
ADR

2015 m. sausio 1 d. redakcija

**Europos sutarties dėl pavojingų
krovinių tarptautinio vežimo keliais
A ir B techniniai priedai**

I tomas

TURINYS

I TOMAS

A priedas Bendrosios nuostatos ir pavojingų medžiagų ir gaminių nuostatos	2
1 dalis Bendrosios nuostatos	4
1.1 skyrius Sritis ir taikymas	4
1.1.1 Struktūra	4
1.1.2 Taikymo sritis	4
1.1.3 Išimtys	5
1.1.4 Kitų taisyklių taikymas	11
1.1.5 Standartų taikymas	12
1.2 skyrius Sąvokos ir matavimo vienetai	14
1.2.1 Sąvokų apibrėžtys	14
1.2.2 Matavimo vienetai	32
1.3 skyrius Asmenų, susijusių su pavojingų krovinių vežimu, instruktavimas	34
1.3.1 Taikymo sritis	34
1.3.2 Mokymas	34
1.3.3 Dokumentai	34
1.4 skyrius Vežimo dalyvių pareigos, susijusios su sauga	35
1.4.1 Bendrosios saugos priemonės	35
1.4.2 Pagrindinių vežimo dalyvių pareigos	35
1.4.3 Kitų vežimo dalyvių pareigos	37
1.5 skyrius Nukrypti leidžiančios nuostatos	40
1.5.1 Laikinosios nukrypti leidžiančios nuostatos	40
1.5.2 (Rezervuota)	40
1.6 skyrius Pereinamojo laikotarpio priemonės	41
1.6.1 Bendrosios nuostatos	41
1.6.2 Slėginiai indai ir 2 klasės indai	43
1.6.3 Stacionariosios cisternos (cisterninės transporto priemonės), nuimamosios cisternos ir transporto priemonės baterijos	44
1.6.4 Konteinerinės cisternos, kilnojamosios cisternos ir DDK	48
1.6.5 Transporto priemonės	50
1.6.6 7 klasė	51
1.7 skyrius Bendrosios 7 klasės nuostatos	54
1.7.1 Sritis ir taikymas	54
1.7.2 Radiacinės apsaugos programa	55
1.7.3 Valdymo sistema	56
1.7.4 Specialusis susitarimas.....	56
1.7.5 Radioaktyviosios medžiagos, turinčios kitų pavojingų savybių	56
1.7.6 Neatitiktis	56
1.8 skyrius Patikrinimai ir kitos pagalbinės priemonės, padedančios užtikrinti saugos reikalavimų laikymąsi	58
1.8.1 Pavojingų krovinių administracinė kontrolė	58
1.8.2 Tarpusavio administracinė pagalba	58
1.8.3 Saugos konsultantas	58
1.8.4 Kompetentingų institucijų ir jų paskirtų organizacijų sąrašas	64
1.8.5 Pranešimai apie įvykius, susijusius su pavojingais krovinių	64
1.8.6 Administracinė kontrolė, taikoma atliekant 1.8.7 skirsnyje aprašytus atitikties vertinimus, periodines patikras ir neplaninius tikrinimus	69

1.8.7 Atitikties vertinimo ir periodinių patikrų procedūros	70
1.8.8 Dujų balionėlių atitikties vertinimo procedūros	77
1.9 skyrius Kompetentingų institucijų nustatomi vežimo apribojimai	80
1.9.5 Tunelių apribojimai	80
1.10 skyrius Fizinės saugos nuostatos	84
1.10.1 Bendrosios nuostatos	84
1.10.2 Fizinės saugos mokymas.....	84
1.10.3 Ypač pavojingų krovinių nuostatos.....	84
2 dalis Klasifikavimas	88
2.1 skyrius Bendrosios nuostatos	89
2.1.1 Įvadas	90
2.1.2 Klasifikavimo principai	90
2.1.3 Pagal pavadinimą nurodytų medžiagų, įskaitant tirpalus ir mišinius (tokius kaip preparatai ir atliekos), klasifikavimas	90
2.1.4 Bandinių klasifikavimas.....	95
2.1.5 Netinkamos, tuščios ir neišvalytos taros klasifikavimas	96
2.2 skyrius Specialiosios atskirų klasių nuostatos	97
2.2.1 1 klasė Sprogstamosios medžiagos ir sprogstamieji gaminiai	97
2.2.2 2 klasė Dujos	123
2.2.3 3 klasė Liepsnieji skysčiai	133
2.2.41 4.1 klasė Degios kietosios medžiagos, autoreaktingos medžiagos irkietosios desensibilizuotos sprogstamosios medžiagos	138
2.2.42 4.2 klasė Savaiame užsidegančios medžiagos	148
2.2.43 4.3 klasė Medžiagos, kurios liesdamosi su vandeniu išskiria liepsniasias dujas	152
2.2.51 5.1 klasė Oksiduojančios medžiagos	155
2.2.52 5.2 klasė Organiniai peroksidai	160
2.2.61 6.1 klasė Toksiškos medžiagos	175
2.2.62 6.2 klasė Infekcinės medžiagos	187
2.2.7 7 klasė Radioaktyviosios medžiagos	194
2.2.8 8 klasė Ėdžiosios medžiagos	221
2.2.9 9 klasė Įvairios pavojingos medžiagos ir gaminiai	227
2.3 skyrius Bandymų metodai	245
2.3.0 Bendrosios nuostatos	245
2.3.1 A tipo brizantinių sprogstamųjų medžiagų išprakitavimo (eksudacijos) bandymas	245
2.3.2 Nitroceliuliozinių 4.1 klasės mišinių bandymai	247
2.3.3 3, 6.1 ir 8 klasių liepsniųjų skysčių bandymai	248
2.3.4 Bandymas takumui nustatyti	250
2.3.5 4.2 ir 4.3 klasių metaloorganinių medžiagų klasifikavimas	253
3 dalis Pavojingų krovinių sąrašas, specialiosios nuostatos ir išimtys, taikomos ribotiems arba nekontroliuojamiems kiekiams	255
3.1 skyrius Bendrosios nuostatos	256
3.1.1 Įvadas	256
3.1.2 Tinkamas krovinio pavadinimas	256
3.1.3 Tirpalai arba mišiniai	258
3.2 skyrius Pavojingų krovinių sąrašas	259
3.2.1 A lentelė. Pavojingų krovinių sąrašas	259
3.2.2 B lentelė: Abėcėlinis ADR medžiagų ir gaminių sąrašas	613

3.3 skyrius Specialiosios nuostatos, taikomos kai kuriems gaminiams arba medžiagoms	667
3.4 skyrius Ribotais kiekiais supakuoti pavojingi kroviniai	707
3.5 skyrius Nekontroliuojamais kiekiais supakuoti pavojingi kroviniai	710
3.5.1 Nekontroliuojami kiekiai	710
3.5.2 Tara	710
3.5.3 Pakuočių bandymai	711
3.5.4 Pakuočių ženklavimas	712
3.5.5 Didžiausias leidžiamas pakuočių kiekis transporto priemonėje arba konteineryje	713
3.5.6 Dokumentai	713

A PRIEDAS

BENDROSIOS NUOSTATOS IR PAVOJINGŲ MEDŽIAGŲ IR GAMINIŲ NUOSTATOS

1 DALIS

Bendrosios nuostatai

1.1 SKYRIUS

SRITIS IR TAIKYMAS

1.1.1 Struktūra

ADR A ir B priedai susideda iš devynių dalių. A priedas apima 1–7 dalis, B priedas – 8 ir 9 dalis. Kiekviena dalis suskirstyta į skyrius, o kiekvienas skyrius – į skirsnius ir poskirsnius. Kiekvienos dalies numeris įeina į tos dalies skyriaus, skirsnio ir poskirsnio numerį, pvz., 4 dalies 2 skyriaus 1 skirsnis žymimas „4.2.1“.

1.1.2 Taikymo sritis

1.1.2.1 Pagal ADR 2 straipsnį A priede nurodyta:

- a) pavojingi kroviniai, kurių tarptautinis vežimas uždraustas;
- b) pavojingi kroviniai, kurių tarptautinis vežimas leistinas, ir jiems taikomos sąlygos (įskaitant išimtis), apimančios:
 - krovinių klasifikavimą, įskaitant klasifikavimo kriterijus ir atitinkamus bandymų metodus;
 - taros naudojimą (įskaitant mišrųjį pakavimą);
 - cisternų naudojimą (įskaitant pripildymą);
 - siuntimo procedūras (įskaitant pakuočių žymėjimą bei ženklimą ir transporto priemonių ženklimą didžiaisiais pavojaus ženklais bei žymėjimą, taip pat būtinus dokumentus ir informaciją);
 - taros ir cisternų konstrukcijos, bandymo bei patvirtinimo nuostatas;
 - transporto priemonių naudojimą (įskaitant pakrovimą, mišrųjį pakrovimą ir iškrovimą).

1.1.2.2 A priedas apima dalį nuostatų, kurios pagal ADR 2 straipsnį priskiriamos B priedui arba abiem A ir B priedams:

1.1.1	Struktūra
1.1.2.3	(B priedo sritis)
1.1.2.4	
1.1.3.1	Išimtyms dėl transporto operacijos pobūdžio
1.1.3.6	Išimtyms dėl vienu transporto vienetu vežamo kiekio
1.1.4	Kitų taisyklių taikymas
1.1.4.5	Kitas vežimas, išskyrus keliais
1.2 skyrius	Sąvokos ir matavimo vienetai
1.3 skyrius	Darbuotojų, susijusių su pavojingų krovinių vežimu, mokymas
1.4 skyrius	Saugos reikalavimai vežimo dalyviams
1.5 skyrius	Išlygos
1.6 skyrius	Pereinamosios nuostatos
1.8 skyrius	Patikrinimai ir kitos pagalbinės priemonės, užtikrinančios saugos reikalavimų laikymąsi
1.9 skyrius	Kompetentingų institucijų nustatyti vežimo apribojimai
1.10 skyrius	Saugos nuostatos
3.1 skyrius	Bendrosios nuostatos
3.2 skyrius	Stulpeliai 1, 2, 14, 15, 19 (8 ir 9 dalių nuostatų taikymas atskiroms medžiagoms ar gaminiams)

1.1.2.3 Pagal ADR 2 straipsnį B priede pateikiami transporto priemonių, vežančių leidžiamus vežti pavojinguosius krovinius, konstrukcijos, įrangos ir eksploatacijos reikalavimai:

- transporto priemonių ekipažo, įrangos, eksploatacijos ir dokumentų reikalavimai;
- transporto priemonių konstrukcijos ir patvirtinimo reikalavimai.

1.1.2.4 ADR 1 straipsnio c dalyje vartojama sąvoka „transporto priemonės“ nebūtinai reiškia vieną ir tą pačią transporto priemonę. Tarptautinis vežimas galimas keliomis skirtingomis transporto priemonėmis, jei vežimas tarp siuntėjo ir gavėjo, nurodytų transporto dokumente, vyksta bent per dvių ADR Susitariančiųjų Šalių teritorijas.

1.1.3 Išimtis

1.1.3.1 Išimtis dėl transporto operacijos pobūdžio

ADR nuostatos netaikomos:

- a) kai pavojingus krovinius veža privatūs asmenys ir jei kroviniai yra supakuoti mažmeninei prekybai ir yra skirti jų asmeniniams poreikiams ar naudoti buityje, ar laisvalaikio arba sportinei veiklai, jei imtasi visų priemonių, kad būtų išvengta bet kokio turinio nuotėkio įprastomis vežimo sąlygomis. Kai šie kroviniai yra liepsnieji skysčiai, vežami daugkartinio naudojimo talpyklose, pripildytose privataus asmens arba privačiam asmeniui, visas tokio krovinio kiekis negali viršyti 60 litrų vienoje talpykloje ir 240 litrų vienam transporto vienetui. Pavojingi kroviniai, esantys NKVT K, didelėje taroje ar cistemose, nelaikomi supakuotais mažmeninei prekybai;
- b) vežant šiame priede nenurodytas mašinas ar mechanizmus, kurių vidaus ar eksploatacijos įrangoje yra pavojingų medžiagų, jei imtasi visų priemonių, kad būtų išvengta bet kokio turinio nuotėkio įprastomis vežimo sąlygomis;
- c) kai veža įmonės ir šis vežimas būtinas įmonės pagrindinei veiklai užtikrinti, pavyzdžiui, kroviniams pristatyti į statybų aikšteles ar grąžinti iš statybų ar civilinių inžinerijos aikštelių arba kai tai susiję su atliekama priežiūra, remontu ir eksploatacijoje, jei kroviniai vežami ne didesniais kaip 450 litrų vienoje pakuotėje kiekiais, **įskaitant nesupakuotų krovinių vidutinės talpos konteinerius (NKVT K) ir didelę tarą**, neviršijant didžiausių kiekių, nurodytų 1.1.3.6 poskirsnyje. Turi būti imtasi priemonių, siekiant išvengti bet kokio turinio nuotėkio įprastomis vežimo sąlygomis. Šios išimtis netaikomos 7 klasei.
Ši išimtis netaikoma tokių įmonių atliekamam vežimui, susijusiam su apsirūpinimo reikmėmis arba su vidaus ar išorės paskirstymu.
- d) Jei veža kompetentingos institucijos, atsakingos už avarijų likvidavimą, ar vežama joms prižiūrint tiek, kiek toks vežimas būtinas imantis veiksmų avarijos atveju, būtent kai vežama:
 - techninės pagalbos automobiliais avariją patyrusias ar sugedusias transporto priemones su pavojingais kroviniiais; arba
 - prireikus apriboti priėjimą ir surinkti pavojingus krovinius, susijusius su įvykiu ar avarija, ir perkelti juos į artimiausią tinkamą saugią vietą;
- e) skubiam vežimui, susijusiam su žmonių gyvybių gelbėjimu ar aplinkos apsauga, jei imamasi visų reikiamų priemonių saugumui užtikrinti.
- f) vežant tuščias neišvalytas stacionariąsias saugojimo talpyklas, kuriose buvo 2 klasės A, O ar F grupės dujos, II ar III pakavimo grupei priskirtos 3 ar 9 klasės medžiagos arba II ar III pakavimo grupei priskirti 6.1 klasės pesticidai, jei:
 - visos angos, išskyrus slėgio mažinimo įtaisų (jei tokie įrengti) angas, sandariai uždarytos;
 - imtasi visų priemonių siekiant išvengti bet kokio turinio nuotėkio įprastomis vežimo sąlygomis; ir
 - krovinys įtvirtintas rėmais ar apkalomis arba kitais tvarkymo įtaisais, arba vežama transporto priemonėje ar konteineryje įtvirtintus taip, kad įprastomis vežimo sąlygomis krovinys neatsipalaiduotų ar nepasislinktų.

Ši išimtis netaikoma toms stacionariosioms saugojimo talpykloms, kuriose buvo desensibilizuotos sprogstamosios medžiagos ar medžiagos, kurias pagal ADR vežti draudžiama.

PASTABA. Dėl radioaktyviųjų medžiagų **taip pat** žr. 1.7.1.4 poskirsnį.

1.1.3.2

Išimtyms vežant dujas

ADR nuostatos netaikomos vežant:

- a) dujas transporto operaciją vykdančios transporto priemonės degalų bakuose, skirtas varomajai jėgai užtikrinti ar transporto priemonėje įrengtos įrangos (pvz., šaldymo) veikimui;
- b) dujas vežamų transporto priemonių degalų bakuose. Čiaupas tarp dujų bako ir variklio turi būti užsuktas, o elektros laidai atjungti;
- c) dujas, priskiriamas A ir O grupėms (pagal 2.2.2.1 poskirsnį), jei dujų slėgis inde ar cistemoje esant 20 °C temperatūrai neviršija 200 kPa (2 barų) ir jei tai yra ne suskystintos arba atšaldytos suskystintos dujos. Joms priskiriama visi indai ir cistemos, taip pat ir, kurios yra mašinų ar įrenginių dalys;

PASTABA. Ši išimtis netaikoma lempoms. Lempoms taikomos išimties nurodytos 1.1.3.10 poskirsnyje.

- d) dujas, esančias įrangoje, naudojamoje transporto priemonės eksploatacijai (pvz., gesintuvuose), įskaitant atsargines dalis (pvz., pripūstas pneumatines padangas); ši išimtis taip pat taikoma kaip krovinį vežant pripūstas pneumatines padangas;
- e) dujas, esančias specialioje transporto priemonės įrangoje ir būtinas šios įrangos veikimui vežant (šaldymo sistemos, talpyklos žuviai, šildytuvai ir kt.), taip pat esančias tokios įrangos atsarginėse talpyklose ar tuščiose neišvalytose keičiamosiose talpyklose, vežamose tuo pačiu transporto vienetu;
- f) dujas, esančias maisto produktuose (išskyrus JT Nr. 1950), įskaitant gazuotus gėrimus;
- g) sportui skirtuose kamuoliuose esančias dujas.

h) (Išbraukta)

1.1.3.3

Išimtyms vežant skystus degalus

ADR nuostatos netaikomos vežant:

- a) degalus transporto operaciją vykdančios transporto priemonės degalų bakuose, jei šie degalai skirti varomajai jėgai užtikrinti ar transporto priemonės įrangos, **kuria naudojama ar ketinama naudotis vežant**, veikimui.

Degalai gali būti vežami tiesiogiai su varikliu ir (ar) pagalbine įranga stacionariuose sujungtuose degalų bakuose, kurie atitinka atitinkamų teisės aktų nuostatas, arba kilnojamosiose degalų talpyklose (pvz., kanistruose).

Bendra stacionarių degalų bakų talpa neturi viršyti 1 500 litrų vienam transporto vienetui, o priekaboje įrengto degalų bako talpa neturi viršyti 500 litrų. Kilnojamosiose degalų talpyklose galima vežti ne daugiau kaip 60 litrų vienam transporto vienetui. Šie apribojimai netaikomi avarinių tamybų transporto priemonėms;

- b) degalus transporto priemonių ar kitų vežimo priemonių (pvz., katerių) bakuose, jei jos vežamos kaip krovinys, kai jie skirti tai priemonei varyti ar jos įrangos veikimui. Vežant visi čiaupai tarp degalų bako ir variklio ar įrangos turi būti užsukti, išskyrus tuos atvejus, kai čiaupas turi būti atsuktas įrangos veikimui užtikrinti. Jei įmanoma, tokios transporto ar kitos vežimo priemonės pakraunamos vertikaliai ir pritvirtinamos, kad nenukristų.

- c) degalus ne kelių mobiliosios mašinos¹ bakuose, jei jos vežamos kaip krovinys, kai jie skirti tai mašinai varyti arba jos įrangos veikimui. Degalai gali būti vežami stacionariuose degalų bakuose, tiesiogiai sujungtuose su varikliu ir (ar) įranga, kurie atitinka teisės aktų nuostatas. Jei įmanoma, tokia mašina pakraunama vertikaliai ir pritvirtinama, kad nenukristų.

1.1.3.4 Specialiųjų nuostatų ar supakuotų pavojingų krovinių vežimo ribotais arba nekontroliuojamais kiekiais išimtys

PASTABA. Dėl radioaktyviųjų medžiagų **taip pat** žr. 1.7.1.4 poskirsnį.

- 1.1.3.4.1 Pagal kai kurias 3.3 skyriaus specialiąsias nuostatas leidžiama vežti atskirus pavojingus krovinius iš dalies arba visiškai nesilaikant ADR reikalavimų. Ši išimtis taikoma tuo atveju, jei 3.2 skyriaus A lentelės 6 stulpelyje atitinkamo pavojingo krovinio eilutėje yra nuoroda į specialiąją nuostatą.
- 1.1.3.4.2 Kai kuriems pavojingiems kroviniams gali būti taikomos išimtys, jei laikomasi 3.4 skyriuje nurodytų sąlygų.
- 1.1.3.4.3 Kai kuriems pavojingiems kroviniams gali būti taikomos išimtys, jei laikomasi 3.5 skyriuje nurodytų sąlygų.

1.1.3.5 Tuščios neišvalytos taros vežimo išimtys

ADR reikalavimai netaikomi tuščiai neišvalytai tarai (įskaitant NKVTK ir didelę tarą), kurioje buvo vežami 2, 3, 4.1, 5.1, 6.1, 8 ir 9 klasių kroviniai, jei imtasi tinkamų priemonių bet kokiam pavojui pašalinti. Laikoma, kad pavojaus nėra, jei imtasi tinkamų priemonių visų rūšių pavojui, būdingam 1–9 klasėms, pašalinti.

1.1.3.6 Išimtys dėl vienu transporto vienetu vežamų kiekių

- 1.1.3.6.1 Šiame poskirsnyje pavojingi kroviniai priskirti 3.2 skyriaus A lentelės 15 stulpelyje nurodytai 0, 1, 2, 3 arba 4 transporto kategorijai. Tuščia neišvalyta tara, kurioje buvo „0“ transporto kategorijai priskirtos medžiagos, taip pat priskiriama „0“ transporto kategorijai. Tuščia neišvalyta tara, kurioje buvo kitai transporto kategorijai priskirtos medžiagos, išskyrus kategoriją „0“, priskiriama „4“ transporto kategorijai.
- 1.1.3.6.2 Jei transporto vienetu vežamų pavojingų krovinių kiekis neviršija 1.1.3.6.3 lentelės 3 stulpelyje šiai transporto kategorijai nurodytų kiekių (kai transporto vienetu vežami pavojingi kroviniai priskiriami tai pačiai kategorijai) arba dydžio, apskaičiuoto pagal 1.1.3.6.4 poskirsnį (kai transporto vienetu vežami pavojingi kroviniai priskiriami skirtingoms transporto kategorijoms), šie pavojingi kroviniai gali būti vežami vienu transporto vienetu pakuotėse nesilaikant šių nuostatų:
- 1.10 skyriaus, išskyrus 1 klasės sprogstamąsias medžiagas JT Nr. 0029, 0030, 0059, 0065, 0073, 0104, 0237, 0255, 0267, 0288, 0289, 0290, 0360, 0361, 0364, 0365, 0366, 0439, 0440, 0441, 0455, 0456 ir 0500, ir išskyrus 7 klasės nekontroliuojamas pakuotes JT Nr. 2910 ir 2911, jei jų aktyvumo lygis viršija A₂ vertę;
 - 5.3 skyriaus;
 - 5.4.3 skirsnio;
 - 7.2 skyriaus, išskyrus 7.2.4 skirsnio V5 ir V8;
 - 7.5.11 skirsnio CV1;
 - 8 dalies, išskyrus: 8.1.2.1 poskirsnio a punkto, 8.1.4.2–8.1.4.5, 8.2.3, 8.3.3, 8.3.4,

¹ Ne kelių mobilioji mašina apibrėžta konsoliduotos Transporto priemonių konstrukcijos rezoliucijos (R.E.3) (Jungtinių Tautų dokumentas ECE/TRANS/WP. 29/78/Rev.3) 2.7 punkte arba 1997 m. gruodžio 16 d. Europos Parlamento ir Tarybos direktyvos 97/68/EB dėl valstybių narių įstatymų, susijusių su priemonėmis, mažinančiomis vidaus degimo variklių, įrengiamų ne kelių mobiliosiose mašinose, dujinių ir kietųjų dalelių teršalų kiekį, suderinimo (1998 m. vasario 27 d. Europos Bendrijų Oficialusis leidinys, Nr. L 059) 2 straipsnyje.

8.3.5,
8.4 skyriaus,
8.5 skyriaus S1(3) ir (6),
S2(1),
S4,
S5,
S14–S21 ir
S24;

- 9 dalies.

1.1.3.6.3 Jei transporto vienetu vežami pavojingi kroviniai priskiriami tai pačiai kategorijai, didžiausias bendras kiekis transporto vienetui nurodytas toliau pateiktos lentelės 3 stulpelyje.

Transporto kategorija 1	Medžiagos arba gaminiai pakavimo grupė arba klasifikacinis kodas / grupė arba JT numeris 2	Didžiausias bendras kiekis transporto vienetui 3
0	1 klasė: 1.1A/1.1L/1.2L/1.3L ir JT Nr. 0190 3 klasė: JT Nr. 3343 4.2 klasė: Medžiagos, priskirtos I pakavimo grupei 4.3 klasė: JT Nr. 1183, 1242, 1295, 1340, 1390, 1403, 1928, 2813, 2965, 2968, 2988, 3129, 3130, 3131, 3134, 3148, 3396, 3398 ir 3399 5.1 klasė: JT Nr. 2426 6.1 klasė: JT Nr. 1051, 1600, 1613, 1614, 2312, 3250 ir 3294 6.2 klasė: JT Nr. 2814 ir 2900 7 klasė: JT Nr. 2912–2919, 2977, 2978 ir 3321–3333 8 klasė: JT Nr. 2215 (MALEINO RŪGŠTIES ANHIDRIDAS, IŠLYDYTAS) 9 klasė: JT Nr. 2315, 3151, 3152 ir 3432 bei įranga, kurioje yra tokių medžiagų ar mišinių, taip pat tuščia neišvalyta tara, išskyrus tarą, priskirtą JT Nr. 2908, kurioje buvo vežamos šiai transporto kategorijai priskirtos medžiagos.	0
1	I pakavimo grupės medžiagos ir gaminiai, nepriskirti 0 transporto kategorijai, bei šių klasių medžiagos ir gaminiai: 1 klasė: 1.1B–1.1J ^a /1.2B–1.2J/1.3C/1.3G/1.3H/1.3J/1.5D ^a 2 klasė: T, T C ^a , T O, T F, T O C ^a ir T F C grupės aerozoliai: C, CO, FC, T, T F, T C, T O, T F C ir T O C grupės suslėgtos cheminės medžiagos JT Nr. 3502, 3503, 3504 ir 3505 4.1 klasė: JT Nr. 3221–3224 ir 3231–3240 5.2 klasė: JT Nr. 3101–3104 ir 3111–3120	20
2	II pakavimo grupės medžiagos ir gaminiai, nepriskirti 0, 1 ar 4 transporto kategorijoms, bei šių klasių medžiagos ir gaminiai: 1 klasė: 1.4B–1.4G ir 1.6N 2 klasė: F grupė aerozoliai: F grupė suslėgtos cheminės medžiagos JT Nr. 3501 4.1 klasė: JT Nr. 3225–3230 5.2 klasė: JT Nr. 3105–3110 6.1 klasė: III pakavimo grupės medžiagos ir gaminiai 9 klasė: JT Nr. 3245	333
3	III pakavimo grupės medžiagos ir gaminiai, nepriskirti 0, 2 ar 4 transporto kategorijoms, bei šių klasių medžiagos ir gaminiai: 2 klasė: A ir O grupės aerozoliai: A ir O grupės suslėgtos cheminės medžiagos JT Nr. 3500 3 klasė: JT Nr. 3473 4.3 klasė: JT Nr. 3476 8 klasė: JT Nr. 2794, 2795, 2800, 3028 ir 3477 9 klasė: JT Nr. 2990 ir 3072	1 000
4	1 klasė: 1.4S 4.1 klasė: JT Nr. 1331, 1345, 1944, 1945, 2254 ir 2623 4.2 klasė: JT Nr. 1361 ir 1362, III pakavimo grupė 7 klasė: JT Nr. 2908–2911 9 klasė: JT Nr. 3268, 3499 ir 3509 taip pat tuščia neišvalyta tara, kurioje buvo vežami pavojingi kroviniai,	neribojama

	išskyrus priskirtą 0 transporto kategorijai.	
--	--	--

^a JT Nr. 0081, 0082, 0084, 0241, 0331, 0332, 0482, 1005 ir 1017 didžiausias bendras kiekis transporto vienetai yra 50 kg.

Šioje lentelėje „didžiausias bendras kiekis transporto vienetai“ reiškia:

- kai taikomas gaminiams – bruto masę kilogramais (1 klasės gaminiams – sprogstamosios medžiagos neto masę kilogramais; pavojingiems kroviniams mechanizmuose ir įrangoje, nurodytuose šiame priede – bendrą pavojingo krovinio kiekį kilogramais arba litrais, atsižvelgiant į konkretų atvejį);
- kai taikomas kietoms medžiagoms, suskystintoms dujoms, atšaldytoms suskystintoms dujoms ir ištirpintoms dujoms – neto masę kilogramais;
- kai taikomas skysčiams – bendrą pavojingo krovinio kiekį litrais;
- kai taikomas suslėgtoms dujoms, adsorbuotoms dujoms ir suslėgtoms cheminėms medžiagoms – talpyklos talpa pagal vandenį litrais.

1.1.3.6.4 Jei vienu transporto vieneta vežami pavojingi kroviniai, priskirti skirtingoms transporto kategorijoms, tai

- 1 transporto kategorijos medžiagų ir gaminių kiekio, padauginto iš 50,
- 1 transporto kategorijos medžiagų ir gaminių, nurodytų 1.1.3.6.3 lentelės pastaboje, kiekio, padauginto iš 20,
- 2 transporto kategorijos medžiagų ir gaminių kiekio, padauginto iš 3, ir
- 3 transporto kategorijos medžiagų ir gaminių kiekio

suma neturi viršyti 1 000.

1.1.3.6.5 Šio poskirsnio nuostatos neapima pavojingų krovinių, kuriems taikomos išimtys pagal 1.1.3.1 poskirsnio a, b, d–f punktus, 1.1.3.2–1.1.3.5 poskirsnius, 1.1.3.7, 1.1.3.9 ir 1.1.3.10 poskirsnius.

1.1.3.7 **Elektros energijos kaupimo ir gamybos sistemų vežimo išimtys**

ADR nuostatos netaikomos energijos kaupimo ir gamybos sistemoms (pvz., ličio akumulatoriams, elektriniams kondensatoriams, asimetriniams kondensatoriams, metalhidrido saugojimo sistemoms ir kuro elementams):

- a) įmontuotoms transporto operaciją atliekančiose transporto priemonėse ir skirtoms varomajai jėgai užtikrinti ar transporto priemonės įrangos veikimui;
- b) įtaisytoms įrangoje ir naudojamoms ar skirtoms tos įrangos veikimui vežant užtikrinti (pvz., nešiojamajame kompiuteryje).

1.1.3.8 (Rezervuota)

1.1.3.9 **Išimtys, taikomos pavojingiems kroviniams, kurie vežant naudojami kaip šaldymo ar kondicionavimo medžiagos**

Jei transporto priemonėse ar konteineriuose šaldymo ar kondicionavimo tikslais naudojamos pavojingos medžiagos yra tik troškios dujos (kurios atskiedžia ar pakeičia natūraliai atmosferoje esantį deguonį), joms taikomos tik 5.5.3 skirsnio nuostatos.

1.1.3.10 **Pavojingiems kroviniams priskiriamų medžiagų turinčių lempų vežimo išimtys**

Toliau nurodytoms lempoms netaikomos ADR nuostatos, jei jose nėra radioaktyviųjų medžiagų, o jose esančio gyvsidabrio kiekis neviršija 3.3 skyriaus 366 specialiojoje nuostatoje nustatyto kiekio:

- a) tiesiogiai iš asmenų ir namų ūkių surinktoms lempoms vežant jas į surinkimo ar perdirbimo vietą;

PASTABA. Tai taikoma ir lempoms, kurias asmenys pristato į piminį surinkimo punktą ir kurios vėliau vežamos į kitą surinkimo punktą, tarpinį apdirbimo ar perdirbimo punktą.

b) lempoms, kurių kiekviename yra ne daugiau nei 1 g pavojingosios medžiagos ir kurios supakuotos taip, kad kiekviename pakuotėje būtų ne daugiau nei 30 g pavojingųjų medžiagų, jei:

i) lempos pagamintos vadovaujantis patvirtinta kokybės valdymo sistema;

PASTABA. Šiuo tikslu gali būti naudojama ISO 9001:2008.

ii) kiekviena lempa supakuota į vidinę tarą, kuri atskiriama pertvaromis, arba įsukta į lempas apsaugančią amortizuojančiąją medžiagą ir supakuota į išorinę tarą, kuri atitiktų 4.1.1.1 poskirsnio bendrąsias nuostatas ir atlaikytų metimo iš 1,2 m aukščio bandymą;

c) naudotoms, pažeistoms ar defektų turinčioms lempoms, kurių kiekviename yra ne daugiau nei 1 g pavojingosios medžiagos ir kurios vežant iš surinkimo ar perdirbimo punkto yra supakuotos taip, kad kiekviename pakuotėje būtų ne daugiau nei 30 g pavojingųjų medžiagų. Lempos turi būti stiprioje išorinėje taroje, iš kurios turinys neišsiliėtų įprastomis vežimo sąlygomis, kuri atitiktų 4.1.1.1 poskirsnio bendrąsias nuostatas ir atlaikytų metimo iš ne mažesnio nei 1,2 m aukščio bandymą;

d) tik A ir O dujų turinčioms lempoms (pagal 2.2.2.1 poskirsnį), jei jos supakuotos taip, kad sudužus lempai sprogitas nepažeistų pakuotės.

PASTABA. Lempoms, kuriose yra radioaktyviųjų medžiagų, taikomos nuostatos išdėstytos 2.2.7.2.2 poskirsnio b punkte.

1.1.4 Kitų taisyklių taikymas

1.1.4.1 (Rezervuota)

1.1.4.2 Vežimas transporto grandine, apimančia vežimą jūra ar oru

1.1.4.2.1 Pakuotės, konteineriai, kilnojamosios cisternos, konteinerinės sistemos ir DDK, ne visiškai atitinkančios ADR reikalavimus dėl pakavimo, mišriojo pakavimo, žymėjimo, pakuočių ženklavimo ar ženklavimo didžiaisiais pavojaus ženklais ir ženklavimo oranžinėmis lentelėmis, bet atitinkančios IMDG kodekso arba ICAO techninių instrukcijų reikalavimus, gali būti vežamos transporto grandine, apimančia vežimą jūra ar oru, jei laikomasi šių sąlygų:

a) jei pakuotės nepažymėtos ir nepaženklintos pavojaus ženklais pagal ADR, jos privalo būti pažymėtos ir paženklintos pavojaus ženklais pagal IMDG kodeksą arba ICAO techninių instrukcijų reikalavimus;

b) IMDG kodekso arba ICAO techninių instrukcijų reikalavimai taikomi mišriajam pakavimui į vieną pakuotę;

c) kai vežama transporto grandine, apimančia vežimą jūra: jei konteineriai, kilnojamosios sistemos, konteinerinės sistemos ar DDK nepažymėtos ir nepaženklintos didžiaisiais pavojaus ženklais pagal šio priedo 5.3 skyriaus reikalavimus, jos privalo būti pažymėtos ir paženklintos didžiaisiais pavojaus ženklais pagal IMDG kodekso 5.3 skyriaus reikalavimus. Šiuo atveju pačiai transporto priemonei ženklinti taikomas tik šio priedo 5.3.2.1.1 poskirsnis. Šis reikalavimas taip pat taikomas toliau vežant tuščias, neišvalytas kilnojamąsias, konteinerines sistemas ir DDK į valymo stotį;

Ši išlyga netaikoma kroviniams, kurie klasifikuojami kaip ADR 1–9 klasės pavojingi kroviniai, bet laikomi nepavojingais pagal IMDG kodeksą arba ICAO techninių instrukcijų reikalavimus.

1.1.4.2.2 Transporto vienetai, sudaryti iš vienos ar kelių transporto priemonių, išskyrus transporto vienetus, vežančius konteinerius, kilnojamąsias, konteinerines cisternas ar DDK pagal 1.1.4.2.1 poskirsnio c punktą, kurie nėra paženklinti didžiaisiais pavojaus ženklais pagal

ADR 5.3.1 skirsnio nuostatas, tačiau pažymėti ir paženklinėti pagal IMDG kodekso 5.3 skyriaus reikalavimus, turi būti priimami vežti transporto grandine, apimančia vežimą jūra, jei bus įvykdyti ADR 5.3.2 skirsnio nuostatų dėl ženklavimo oranžinėmis lentelėmis reikalavimai.

- 1.1.4.2.3 Vežant transporto grandine, apimančia vežimą jūra ar oru, informacija, kurios reikalaujama pagal 5.4.1 ir 5.4.2 skirsnius bei pagal kurią nors 3.3 skyriaus specialiąją nuostatą, gali būti pakeista transporto dokumentu ir informacija, kurios reikalaujama atitinkamai pagal IMDG kodeksą ar ICAO technines instrukcijas, jei pateikiama ir visa papildoma informacija, kurios reikalaujama pagal ADR.

PASTABA. Vežant pagal 1.1.4.2.1 poskirsnį, taip pat žr. 5.4.1.1.7 poskirsnį. Vežant konteneriuose taip pat žr. 5.4.2 skirsnį.

1.1.4.3 *Leidžiamų vežti jūra IMO tipo kilnojamųjų cisternų naudojimas*

IMO tipo kilnojamosios cisternos (1, 2, 5 ir 7 tipai), neatitinkančios 6.7 ir 6.8 skyrių reikalavimų, tačiau pagamintos ir patvirtintos pagal IMDG kodekso nuostatas (žr. 29-89 pataisas) iki 2003 m. sausio 1 d., gali būti toliau naudojamos, jei jos atitinka taikytinas IMDG kodekso nuostatas dėl periodinių apžiūrų ir bandymų¹. Be to, jos turi atitikti nuostatas, atitinkančias ADR 3.2 skyriaus A lentelės 10 ir 11 stulpeliuose nurodytas instrukcijas, ir 4.2 skyriaus nuostatas. Taip pat žr. IMDG kodekso 4.2.0.1 poskirsnį.

1.1.4.4 *(Rezervuota)*

1.1.4.5 *Kitoks vežimas, išskyrus keliais*

- 1.1.4.5.1 Jei transporto operaciją, kuriai taikomi ADR reikalavimai, atliekanti transporto priemonė dalį kelionės atlieka kitaip nei keliais, tai šiai kelionės daliai taikomos bet kokios nacionalinės ar tarptautinės taisyklės, reguliuojančios pavojingų krovinių vežimą ta transporto rūšimi, kuri naudojama kelių transporto priemonei vežti.

- 1.1.4.5.2 Atvejais, minėtais 1.1.4.5.1 poskirsnyje, suinteresuotos ADR Susitariančiosios šalys gali susitarti taikyti ADR reikalavimus tai kelio daliai, kuria transporto priemonė juda ne keliais, ir, jei nusprendžia, kad tai būtina, papildomus reikalavimus, jei tik tokie suinteresuotų ADR Susitariančiųjų šalių susitarimai neprieštarauja tarptautinių konvencijų, kuriomis reglamentuojamas pavojingų krovinių vežimas ta transporto rūšimi, kuria juda minėta transporto priemonė šia kelio dalimi, nuostatoms, pvz., Tarptautinei žmogaus gyvybės jūroje apsaugos konvencijai (SOLAS), kurios Susitariančiosios Šalys yra šios ADR Susitariančiosios Šalys.

Susitariančioji Šalis, inicijavusi susitarimą, apie tai praneša Jungtinių Tautų Europos ekonomikos komisijos sekretariatui, kuris apie šiuos susitarimus praneša Susitariančioms Šalims.

- 1.1.4.5.3 Jei transporto operacijai taikomi ne tik ADR reikalavimai, o visam maršrutui ar jo daliai taikomos ir kurios nors kitos tarptautinės konvencijos, kuriomis reglamentuojamas pavojingų krovinių vežimas kitomis transporto rūšimis nei kelių transportu, nuostatos, išplečiančios tos konvencijos taikymą tam tikrų motorinių transporto priemonių judėjimui, tai šiai maršruto daliai taikomos tos tarptautinės konvencijos nuostatos ir tie ADR reikalavimai, kurie neprieštarauja tai konvencijai; kiti ADR reikalavimai šiam kelio ruožui netaikomi.

1.1.5 *Standartų taikymas*

Jei privaloma taikyti standartą ir atsiranda standarto ir ADR nuostatų neatitikimų, pirmenybė teikiama ADR nuostatoms. **ADR atitinkantys standarto reikalavimai, taip pat**

¹ Tarptautinė jūrų organizacija (IMO) išleido aplinkraštinę DSC1/Circ.12 (su pataisomis) „Esamų IMO tipo kilnojamųjų cisternų ir kelių cisterninių transporto priemonių tolesnio naudojimo pavojingiems kroviniams vežti vadovas“ („Guidance on the Continued Use of Existing IMO Type Portable Tanks and Road Tank Vehicles for the Transport of Dangerous Goods“). Šio vadovo tekstą galima rasti IMO tinklalapyje: www.imo.org.

bet kurio kito standarto ar jo dalies reikalavimai, kurie tame standarte nurodomi kaip normatyviniai, taikomi kaip nurodyta.

1.2 SKYRIUS

SĄVOKOS IR MATAVIMO VIENETAI

1.2.1

Sąvokų apibrėžtys

PASTABA. Šis skirsnis apima visas bendrąsias ar specialiąsias sąvokas.

Pagal ADR:

A

„ADN“ – Europos sutartis dėl tarptautinio pavojingų krovinių vežimo vidaus vandenu keliais.

„Aerolis arba aerolinis purkštuvas“ – bet koks vienkartinio naudojimo indas, atitinkantis 6.2.6 skirsnio reikalavimus, pagamintas iš metalo, stiklo arba plastiko, kuriame yra suslėgtos, suskystintos ar iširpintos slėgiant dujos su skysčiu, pasta ar milteliais arba be jų, turintis įtaisą, per kurį galima išpurkšti dujose esančių kietų ar skystų dalelių, tokių kaip putų, pastos ar miltelių, skysčių arba dujų pavidalu.

„Apsaugo sistema“ – vežant radioaktyvias medžiagas, tai projektuotojo nustatyta taros sudėtinų dalių išdėstymo sistema, skirta radioaktyviosioms medžiagoms sulaikyti vežant.

„Apkala“ – išorinė tara, kurios paviršius nėra vientisas.

„Apsaugo sistema“ – vežant radioaktyvias medžiagas, tai projektuotojo nustatyta ir kompetentingos institucijos patvirtinta daliosios medžiagos ir taros sudėdamųjų dalių išdėstymo sistema, skirta kritiškumo saugai užtikrinti.

„Apsauginis vožtuvas“ – spyruoklinis įtaisas, kuris automatiškai suveikia pasiekus nustatytą slėgį, skirtas cisternai nuo per didelio slėgio cisternos viduje susidarymo apsaugoti.

„Apsaugotas NKVTK“ (metaliniam NKVTK) – tai NKVTK su papildomai įrengta apsauga nuo smūgių; apsauga tokios formos kaip, pavyzdžiui, daugiasluoksnės (sluoksnuotosios) ar dvigubų sienelių konstrukcijos ar karkasinis rėmas su metalinėmis grotelėmis.

„Apskaičiuotas slėgis“ – teorinis slėgis, lygus ar artimas bandymo slėgiui, kuris, atsižvelgiant į vežamos medžiagos keliamą pavojaus laipsnį, gali būti didesnis ar mažesnis už darbinį slėgį. Jis taikomas tik korpuso sienelių storiui nustatyti, neatsižvelgiant į bet kokius vidinius ir išorinius sustiprinimo įtaisus (taip pat žr. „Ištuštinimo slėgis“, „Pripildymo slėgis“, „Didžiausias darbinis slėgis (manometrinis slėgis)“ ir „Bandymo slėgis“).

PASTABA. Dėl kilnojamųjų cisternų žr. 6.7 skyrių.

„ASTM“ – Amerikos bandymų ir medžiagų asociacija (*American Society for Testing and Materials* – ASTM International, 100 Barr Harbor Drive, PO Box C700, West Conshohocken, PA, 19428–2959, Jungtinės Amerikos Valstijos).

„Atitikties vertinimas“ – gaminio atitikties patvirtinimo procedūra pagal 1.8.6 ir 1.8.7 skirsnių nuostatas, susijusias su tipo patvirtinimu, gamybos priežiūra ir pirmine patikra bei bandymais.

„Atitikties užtikrinimas“ (radioaktyviųjų medžiagų) – kompetentingos institucijos įgyvendinama sisteminė priemonių programa, kuria užtikrinama, kad praktiškai būtų laikomasi ADR reikalavimų.

„Atliekos“ – medžiagos, tirpalai, mišiniai ar gaminiai, kurių nenumatoma tiesiogiai panaudoti, bet kurios išvežamos perdirbti, į sąvartyną, sudeginti ar kitaip šalinti.

„Atnaujintoji tara“ – tai visų pirma:

- a) metaliniai būgnai:

- i) išvalyti iki jų pradinės konstrukcinės medžiagos, pašalinant buvusį turinį, vidines ir išorines rūdis, išorinę dangą ir pavojaus ženklus;
 - ii) sugrąžinta pradinė jų forma ir profilis, ištiesinant ir užtaisant briaunas (jei tokios yra) bei pakeičiant visus nuimamus tarpiklius; ir
 - iii) išvalyti ir patikrinti prieš dažant, išbrokuojant tarą su taškinėmis rūdimis, pastebimai suplonėjusiomis sienelėmis, susidėvėjusiu metalu, pažeistais sriegiais ar sklendėmis ar kitais matomais defektais;
- b) plastikiniai būgnai ir kanistrai:
- i) išvalyti iki jų pradinės konstrukcinės medžiagos, pašalinant buvusį turinį, išorinę dangą ir pavojaus ženklus;
 - ii) pakeisti jų keičiami tarpikliai; ir
 - iii) išvalyti ir patikrinti, išbrokuojant tarą su matomais pažeidimais, tokiais kaip įplyšimai, įlenkimai ar įtrūkimai, pažeisti sriegiai, sklendės arba su kitais matomais pažeidimais.

„Atviras kriogeninis indas“ – kilnojamas indas su šilumos izoliacija atšaldytoms suskystintoms dujoms, kurių atmosferos slėgis palaikomas nuolat išleidžiant atšaldytas suskystintas dujas.

„Atviroji transporto priemonė“ – transporto priemonė, kurios platforma neturi antstato arba turi tik šoninius ir galinį bortus.

„Atvirasis konteineris“ – žr. „Konteineris“.

„Avarinė tara“ – speciali tara, kurioje laikomos pažeistos, su defektu, nesandarios ar reikalavimų neatitinkančios pakuotės su pavojingais krovniais, taip pat prasisunkę ar išbyrę pavojingi krovniai, vežami perdirbti ar šalinti.

„Avarinė temperatūra“ – temperatūra, kurią pasiekus turi būti imamasi avarinių priemonių, jei nėra galimybės jos kontroliuoti.

„Avarinis slėginis indas“ – slėginis indas, kurio talpa pagal vandenį neviršija 1 000 l ir kuriame laikomas pažeistas, turintis defektų, nesandarus ar reikalavimų neatitinkantis slėginis indas (indai), vežamas (vežami) perdirbti ar šalinti.

B

„Balionas“ – kilnojamas slėginis indas, kurio talpa pagal vandenį ne didesnė kaip 150 litrų (taip pat žr. „Balionų ryšulys“).

„Balionų ryšulys“ – nedalomas vienetas, tvirtai tarpusavyje sutvirtintų, kolektoriumi sujungtų vežamų balionų rinkinys. Bendra talpa pagal vandenį neturi viršyti 3 000 l, išskyrus ryšulius, skirtus toksiškoms 2 klasės dujoms vežti (grupės, pagal 2.2.2.1.3 poskirsnį pradžioje pažymėtos raide „T“), kurių talpa pagal vandenį ribojama iki 1 000 l.

„Bandymo slėgis“ – slėgis, kuriuo reikalaujama atlikti bandymą slėgiu, atliekant pirminę ar periodinę patikrą. (Taip pat žr. „Apskaičiuotasis slėgis“, „Ištuštinimo slėgis“, „Pripildymo slėgis“ ir „Didžiausias darbinis slėgis (manometrinis slėgis)“).

PASTABA. Dėl kilnojamųjų cisternų žr. 6.7 skyrių.

„Bandymų ir kriterijų vadovas“ – Pavojingų krovinių vežimo rekomendacijų Bandymų ir kriterijų vadovo 5-asis atnaujintas leidimas, kurį išleido Jungtinės Tautos (ST/SG/AC.10/11/Rev.5 su pakeitimais, priimtais dokumentais ST/SG/AC.10/11/Rev.5/Amend.1 ir ST/SG/AC.10/11/Rev.5/Amend.2).

„Bendroji pozicija“ – pozicija, kuriai priskiriamos nurodytos medžiagos ar gaminių grupė (žr. 2.1.1.2 poskirsnį, B, C ir D).

„Biralinių krovinių konteineris“ – sandari sistema (įskaitant bet kokią idėklą ar dangą), skirta vežti kietoms medžiagoms, tiesiogiai kontaktuojančioms su sandaria sistema. Ši sąvoka neapima taros, nesupakuotų krovinių vidutinės talpos konteinerio (NKVTK), didelės talpos taros ir cisternų.

Biralinių krovinių konteineris yra:

- atsparus ir todėl pakankamai tvirtas, kad būtų tinkamas naudoti pakartotinai;
- specialiai sukonstruotas, kad palengvintų krovinių vežimą viena ar keliomis transporto priemonėmis be tarpinio perkrovimo;
- su įtaisais, palengvinančiais tvarkymą;
- ne mažesnės kaip 1,0 m³ talpos.

Biralinių krovinių konteinerių pavyzdžiai: konteineriai, jūriniai biralinių krovinių konteineriai, vagonėliai, bunkeriai vežamiems suverstiniams kroviniams, kilnojantieji kėbulai, lovio pavidalo konteineriai, riedamieji konteineriai, transporto priemonių krovinių skyriai.

PASTABA. Ši apibrėžtis taikoma tik 6.11 skyriaus reikalavimus atitinkantiems biralinių krovinių konteineriams.

„Uždarusis biralinių krovinių konteineris“ – visiškai uždaras biralinių krovinių konteineris su kietu stogu, šoninėmis sienelėmis ir galinėmis sienelėmis bei dugnu (įskaitant piltuvo formos dugną). Ši sąvoka apima biralinių krovinių konteinerius su atidengiamu stogu, šonine senele ar galine senele, kurie vežant gali būti uždaromi. Uždarieji biralinių krovinių konteineriai gali būti su angomis, pro kurias galima išleisti garus ir dujas su oru, įprastomis vežimo sąlygomis apsaugančiomis, kad neišbyrėtų kietos medžiagos, taip pat nepatektų lietaus ar tūškalų vanduo;

„Dengtasis biralinių krovinių konteineris“ – biralinių krovinių konteineris su atviru viršumi, kietu dugnu (įskaitant piltuvo formos dugną), šoninėmis sienelėmis ir galinėmis sienelėmis bei nekietu dangalu.

„Byrėjimui atspari tara“ – sausoms medžiagoms, įskaitant vežant atsirandančias smulkias kietas medžiagas, nelaidi tara.

„Būgnas“ – cilindro formos tara plokščiu ar išgaubtu dugnu, pagaminta iš metalo, fibros, plastiko, faneros ar kitokių tinkamų medžiagų. Ši sąvoka taip pat apima kitų formų tarą, pvz., apskritimo, siaurėjančio ar platiėjančio kūgio formos tarą. Ši sąvoka neapima medinių statinių ir kanistrų.

C

„CGA“ – Suslėgtųjų dujų asociacija (CGA, 4221 Walney Road, 5th Floor, Chantilly VA 20151–2923, Jungtinės Amerikos Valstijos).

„CIM“ – iš dalies pakeisto Konvencijos dėl tarptautinio vežimo geležinkeliais (COTIF) B priedėlyje nustatytos Vienodos tarptautinio krovinių vežimo geležinkeliais sutarties taisyklės.

„Cisterna“ – korpusas, įskaitant konstrukcinę ir eksploatavimo įrangą. Kai sąvoka „cisterna“ vartojama atskirai, ji reiškia konteinerinę cisterną, kilnojamąją cisterną, nuimamąją ar stacionariąją cisterną, kaip apibrėžta šiame skirsnyje, įskaitant cisternas transporto priemonių baterijų ar DDK elementus (taip pat žr. „Nuimamoji cisterna“, „Stacionarioji cisterna“, „Kilnojamoji cisterna“ ir „Daugiaelementis dujų konteineris“).

PASTABA. Dėl kilnojamųjų cisternų žr. 6.7.4.1 poskirsnį.

„Cisterninė transporto priemonė“ – transporto priemonė, sukonstruota skysčiams, dujoms ar milteliams arba granuliuotoms medžiagoms vežti, turinti vieną ar keletą stacionarių sumontuotų cisternų. Be pačios transporto priemonės arba jos važiuoklės mazgų, cisterninė transporto priemonė sudaryta iš vieno ar keleto korpusų, jų įrangos elementų ir sujungiamųjų detalių, skirtų šiems elementams tvirtinti prie transporto priemonės ar važiuoklės mazgų.

„Cisternos byla“ – laikmena, kurioje laikoma visa svarbi techninė informacija apie cisterną, transporto priemonę bateriją ar DDK, tokia kaip sertifikatai, nurodyti 6.8.2.3, 6.8.2.4 ir 6.8.3.4 poskirniuose.

„Cisterna-nuimamasis kėbulas“ – tai konteinerinė cisterna.

„CMR“ – iš dalies pakeista Tarptautinio krovinių vežimo keliais sutarties konvencija (1956 m. gegužės 19 d., Ženeva).

„CSC“ – Tarptautinė saugių konteinerių konvencija (Ženeva, 1972 m.) su pataisomis, išleista Tarptautinės jūrų organizacijos (IMO) Londone.

D

„Darbinis slėgis“ – nustatytas suspaustų dujų slėgis užpildytame slėginiame inde esant standartinei 15 °C temperatūrai.

PASTABA. Dėl cisternų žr. „Didžiausias darbinis slėgis“.

„Daugiaelementis dujų konteineris (DDK)“ – tai konteinerio rėme sumontuotų ir tarpusavyje kolektoriumi sujungtų elementų junginys. Daugiaelementio dujų konteinerio elementai yra šie: balionai, vamzdeliai, slėginiai būgnai ir balionų ryšuliai, taip pat 2.2.2.1.1 poskirsnyje apibrėžtoms dujoms vežti skirtos sistemos, kurių talpa didesnė kaip 450 litrai.

PASTABA. Dėl JT DDK žr. 6.7 skyrių.

„DDK“ – žr. „Daugiaelementis dujų konteineris“.

„Dengtoji transporto priemonė“ – atvira transporto priemonė su danga, skirta kroviniui apsaugoti.

„Dengtasis biralinių krovinių konteineris“ – žr. „Biralinių krovinių konteineris“.

„Dengtasis konteineris“ – žr. „Konteineris“.

„Dėžė“ – tara su vientisomis stačiakampio ar daugiakampio formos sienelėmis, pagaminta iš metalo, medžio, faneros, perdirbtos medienos, fibros, plastiko ar kitų tinkamų medžiagų. Mažos angos, skirtos palengvinti eksploatavimą ar atidarymą arba reikalingos pagal klasifikacinius reikalavimus, leistinos tik tuo atveju, jei tai vežant nepažeidžia taros vientisumo.

„Didelė avarinė tara“ – speciali tara, kuri yra:

a) skirta mechaniniam tvarkymui;

b) didesnės kaip 400 kg neto masės arba didesnės kaip 450 l talpos, bet kurios tūris neviršija 3 m³;

į kurią dedamos pažeistos, defektų turinčios ar nesandarios pakuotės su pavojingaisiais krovinių arba prasisunkę ar išbyrėję pavojingieji kroviniai vežami perdirbti ar šalinti.

„Didelė tara“ – tara sudaryta iš išorinės taros su gaminiais ar vidine tara ir kuri yra:

a) skirta mechanizuotam tvarkymui;

b) didesnės kaip 400 kg neto masės arba didesnės kaip 450 l talpos, bet kurios tūris neviršija 3 m³.

„Didysis konteineris“ – žr. „Konteineris“.

„Didžiausioji leistina bruto masė“

a) (visiems NKVTK), tai NKVTK ir bet kokios eksploatavimo arba konstrukcinės įrangos masė kartu su didžiausia neto masė;

b) (cisternoms), tai tuščios cisternos ir didžiausios leistinos vežti pakrovos masė.

PASTABA. Dėl kilnojamųjų cisternų žr. 6.7 skyrių.

„Didžiausioji neto masė“ – didžiausia vienos taros turinio neto masė ar didžiausia bendra vidinės taros ir turinio masė kilogramais.

„Didžiausioji talpa“ – didžiausia vidinės talpyklos ar taros, įskaitant nesupakuotų krovinių vidutinės talpos konteinerius (NKVTK) ir didelę tarą, talpa kubiniais metrais ar litrais.

„Didžiausias darbinis slėgis (manometrinis slėgis)“ – didžiausias iš trijų nurodytų slėgių:

- a) didžiausias faktinis slėgis, leistinas cistemoje ją pripildant (didžiausias leistinas pripildymo slėgis);
- b) didžiausias faktinis slėgis, leistinas cisternoje ją ištuštinant (didžiausias leistinas ištuštinimo slėgis);
- c) faktinis manometrinis slėgis, kuriuo veikiama sistema dėl joje esančių medžiagų (įskaitant galinčias joje atsirasti dujas) esant didžiausiai darbinei temperatūrai.

Jei specialiuose reikalavimuose, aprašytuose 4.3 skyriuje, nenurodyta kitaip, tai darbinio slėgio (manometrinio slėgio) skaitmeninė vertė neturi būti mažesnė už pripildomos medžiagos garų slėgį (absoliutų slėgį) esant 50°C temperatūrai.

Cisternoms su apsauginiu vožtuvu (su trūkiosiomis membranomis arba be jų), išskyrus sistemas, skirtas 2 klasės suslėgtoms, suskystintoms ar ištirpintoms dujoms vežti, didžiausias darbinis slėgis (manometrinis slėgis) lygus nurodytam apsauginio vožtuvo suveikimo slėgiui

(taip pat žr. „Apskaičiuotasis slėgis“, „Ištuštinimo slėgis“, „Pripildymo slėgis“ ir „Bandymo slėgis“).

1 PASTABA. Dėl kilnojamųjų cisternų žr. 6.7 skyrių.

2 PASTABA. Dėl uždarytų kriogeninių indų žr. 6.2.1.3.6.5 poskirsnio PASTABĄ.

„Didžiausias normalus darbinis slėgis“ – vežant radioaktyviąsias medžiagas, tai didžiausias slėgis, viršijantis jūros lygio atmosferos slėgį, kuris gali susidaryti apgaubo sistemoje per metus veikiant temperatūrai ir saulės spinduliuotei, kurios atitinka aplinkos sąlygas be ventilacijos, be išorinio aušinimo naudojant papildomą sistemą arba be eksploatacijos kontrolės vežant.

„Dujos“ – tai medžiaga:

- a) kurios garų slėgis esant 50°C temperatūrai didesnis kaip 300 kPa (3 barai); arba
- b) kuri esant 20°C temperatūrai ir normaliam 101,3 kPa slėgiui yra visiškai dujinė.

„Dujų balionėlis“ – žr. „Mažoji dujų talpykla“.

E

„EEK taisyklės“ – taisyklės, pridedamos prie Sutarties dėl vienodų techninių nuostatų ratinėms transporto priemonėms, įrangai ir dalims, kurios gali būti įrengtos ir (arba) naudojamos ratinėse transporto priemonėse, priėmimo ir pagal šias nuostatas išduotų patvirtinimo pažymėjimų abipusio pripažinimo sąlygų (1958 m. Sutartis su pakeitimais).

„Einamoji techninė kietų NKVTK priežiūra“ – žr. „Nesupakuotų krovinių vidutinės talpos konteineris (NKVTK)“.

„Einamoji techninė lanksčių NKVTK priežiūra“ – žr. „Nesupakuotų krovinių vidutinės talpos konteineris (NKVTK)“.

„Eksploatavimo įranga“ – tai:

- a) sistemos pripildymo ir ištuštinimo įtaisai, alsuokliai, apsauginiai, šildymo, šilumos izoliacijos įtaisai ir priedų įpylimo įtaisai bei matavimo prietaisai;
- b) transporto priemonės baterijos ar DDK elementų pripildymo ir ištuštinimo įtaisai, įskaitant kolektorių, taip pat apsauginiai įtaisai bei matavimo prietaisai;
- c) NKVTK pripildymo ir ištuštinimo įtaisai ir bet kokie slėgio mažinimo ar vėdinimo, apsauginiai, šildymo ir šilumos izoliacijos įtaisai bei matavimo prietaisai.

PASTABA. Dėl kilnojamųjų cisternų žr. 6.7 skyrių.

„EN“ (standartas) – Europos standartas, paskelbtas Europos standartizacijos komiteto (CEN) (CEN – Avenue Marnix 17, B-1000 Brussels);

„ES direktyva“ – kompetentingų Europos Sąjungos institucijų priimtose nuostatos, turinčios, atsižvelgiant į siekiamą rezultatą, privalomąją galią kiekvienai valstybei narei, kuriai jos skiriamos, bet paliekančios nacionalinėms institucijoms laisvę pasirinkti jų įgyvendinimo formą ir būdus.

G

„Gavėjas“ – krovinio gavėjas pagal vežimo sutartį. Jei krovinio gavėjas pagal vežimo sutartį įgalioja trečiąją šalį, tai šis asmuo traktuojamas kaip krovinio gavėjas pagal ADR. Jei transporto operacija vykdoma be vežimo sutarties, tai įmonė, kuri priima atvežtus pavojingus krovinius, traktuojama kaip krovinio gavėjas.

„GHS“ – Pasaulinės suderintos cheminių medžiagų klasifikavimo ir ženklinimo sistemos (*Globally Harmonized System of Classification and Labelling of Chemicals*) penktasis peržiūrėtas leidimas, paskelbtas Jungtinių Tautų dokumente ST/SG/AC.10/30/Rev.5.

„Gyvūninės kilmės medžiaga“ – gyvūnų skerdena, gyvūnų organai arba gyvūninės kilmės maisto produktai.

I

„IAEA“ – Tarptautinė atominės energetikos agentūra (TATENA), (IAEA, P.O.Box 100-A-1400 Viena);

„ICAO“ – Tarptautinė civilinės aviacijos organizacija (ICAO, 999 University Street, Montreal, Quebec H3C 5H7, Kanada).

„ICAO Techninės instrukcijos“ – Tarptautinės civilinės aviacijos organizacijos (ICAO) Monrealyje paskelbtos „Techninės saugaus pavojingų krovinių vežimo oro transportu instrukcijos“, papildančios Tarptautinės civilinės aviacijos Čikagos konvenciją (Čikaga, 1944 m.), 18 priedas.

„Įdėklas“ – vamzdelis arba maišas, įdėtas į tarą, įskaitant didelę tarą ar NKVTK, bet nesudarantis neatskiriamos jos dalies, įskaitant angų uždarymą.

„IMDG kodeksas“ – Tarptautinis pavojingų krovinių vežimo jūra kodeksas, pagal kurio nuostatas įgyvendinamas 1974 m. Londone Tarptautinės jūrų organizacijos paskelbtos Tarptautinės žmogaus gyvybės apsaugos jūroje konvencijos (SOLAS konvencija) A dalies VII skyrius.

„IMO“ – Tarptautinė jūrų organizacija (IMO, 4 Albert Embankment, London SE1 7SR, Jungtinė Karalystė).

„Įmonė“ – bet koks fizinis ir juridinis asmuo, užsiimantis komercine ar nekomercine veikla, bet kokia asociacija ar asmenų grupė, neturinti juridinio asmens statuso, užsiimanti komercine ar nekomercine veikla, taip pat bet kokia oficiali organizacija, turinti juridinio asmens statusą arba priklausanti nuo kokios nors institucijos, turinčios tokį statusą.

„ISO“ (standartas) – tarptautinis standartas, paskelbtas Tarptautinės standartizacijos organizacijos (ISO-1, rue de Verembe, CH-1204 Ženeva 20);

„Iškrovėjas“ – bet kuri įmonė, kuri:

a) nuima konteinerį, biralinių krovinių konteinerį, DDK, konteinerinę cisterną arba kilnojamąją cisterną nuo transporto priemonės arba

b) iškrauna supakuotus pavojingus krovinius, mažuosius konteinerius arba kilnojamąsias sistemas iš transporto priemonės ar konteinerio arba

c) išleidžia pavojingus krovinius iš cisternos (cisteminės transporto priemonės, nuimamosios cisternos, kilnojamosios cisternos arba konteinerinės cisternos) arba iš

transporto priemonių baterijų, MEMU arba DDK arba iš transporto priemonės, didelio konteinerio ar mažo konteinerio, kuriuo vežama suverstinai, arba biralinių krovinių konteinerio.

„Išorinė tara“ – sudėtinės ar kombinuotosios taros išorinė apsauga, įskaitant bet kokias absorbuojančias medžiagas, tarpiklius bei kitus komponentus, būtinus vidinėms talpykloms ar vidinei tarai sudėti ir apsaugoti.

„Išskirtinis naudojimas“ – vežant radioaktyviausias medžiagas, tai tik vieno siuntėjo naudojama transporto priemonė ar didysis konteineris, kai pirminės, tarpinės ir galinės pakrovimo, išskrovimo ir vežimo operacijos atliekamos pagal siuntėjo arba gavėjo nurodymus, jei to reikalaujama vadovaujantis ADR nuostatomis.

„Ištuštinimo slėgis“ – didžiausias faktiškai pasiekiamas slėgis cisternoje, susidarantis ištuštinant sistemą slėginiu būdu (taip pat žr. „Apskaičiuotas slėgis“, „Pripildymo slėgis“, „Didžiausias darbinis slėgis (manometrinis slėgis)“ ir „Bandymo slėgis“).

J

„Jonizuojančiosios spinduliuotės lygis“ – vežant radioaktyviausias medžiagas, tai atitinkama dozės galia, išreikšta milisivertais per valandą arba mikrosivertais per valandą.

„JT pavyzdinės taisyklės“ – Jungtinių Tautų paskelbtas aštuonioliktojo peržiūrėto Pavojingų krovinių vežimo rekomendacijų leidimo priedas „Pavyzdinės taisyklės“ (ST/SG/AC.10/1/Rev.18).

„JT numeris“ – keturženklis medžiagos ar gaminio identifikavimo numeris pagal JT pavyzdines taisykles.

„Jūrinis biralinių krovinių konteineris“ – konteineris biraliniams kroviniams, specialiai sukonstruotas daugkartiniam naudojimui pavojingiems kroviniams vežti į (iš) lengvatinės prekybos objektus (-ų) ir tarp jų. Jūrinis biralinių krovinių konteineris projektuojamas ir gaminamas pagal atviroje jūroje tvarkomų jūrinių konteinerių patvirtinimo instrukcijas, pateiktas Tarptautinės jūrų organizacijos (IMO) dokumente MSC/Circ.860.

K

„Kanistras“ – metalinė ar plastikinė tara, kurios skersinis pjūvis yra stačiakampio ar daugiakampio formos, su viena ar keletu angų.

„Kietoji medžiaga“ – yra

- a) medžiaga, kuri lydosi ar pradeda lydytis, kai temperatūra didesnė kaip 20°C esant 101,3 kPa slėgiui; arba
- b) medžiaga, kuri pagal ASTM D 4359–90 metodu atliktą bandymą nėra skystis arba kuri yra pastos pavidalo pagal bandymo, aprašyto 2.3.4 skirsnyje, kriterijus, taikomus takumui nustatyti (penetrometro bandymas).

„Kietą vidinę talpyklą“ (sudėtiniam NKVTK) – talpyklą, kuri būdama tuščia, be uždarančiųjų įrenginių ir išorinės dangos, išsaugo savo pradinę formą. Bet kuri vidinė talpykla, kuri nėra „kietą“, laikoma „lanksčia“.

„Kietas plastikinis NKVTK“ – konteineris, pagamintas iš kieto plastikinio korpuso, kuris gali turėti konstrukcinę ir atitinkamą eksploataavimo įrangą.

„Kilnojamoji cisterna“ – cisterna, skirta įvairiarūšiam vežimui, kurios talpa didesnė kaip 450 litrų, jei ji naudojama 2.2.2.1.1 poskirsnys apibrėžtomis dujoms vežti, atitinkanti 6.7 skyriaus nuostatas arba IMDG kodekso reikalavimus ir 3.2 skyriaus A lentelės 10 stulpelio nuorodą „Kilnojamosios sistemos instrukcija“ (kodas T).

„Kilnojamosios sistemos operatorius“ – žr. „Konteinerinės sistemos arba kilnojamosios sistemos operatorius“.

„Kokybės užtikrinimas“ – bet kokios organizacijos ar įstaigos įgyvendinama sisteminė kontrolė ir patikros programa, užtikrinanti, kad būtų laikomasi ADR nurodytų saugos reikalavimų praktikoje.

„Kombinuotoji tara“ – taros junginys, skirtas vežti, sudarytas iš vidinės (vienos ar keleto) taros, įdėtos į išorinę tarą pagal 4.1.1.5 poskirsnį.

PASTABA. *Kombinuotosios taros vidinės taros nereikėtų painioti su vidine talpykla, kuri naudojama sudėtinei tarai.*

„Kompetentinga institucija“ – institucija ar institucijos, arba bet kokia kita įstaiga ar įstaigos, paskirtos kiekviename valstybėje kiekvienu konkrečiu atveju, vadovaujantis tos valstybės nacionaline teise.

„Konstrukcija“ – vežant radioaktyvias medžiagas, tai dalioji medžiaga, kuriai taikoma išimtis pagal 2.2.7.2.3.5 poskirsnio f punktą, specialios formos radioaktyviosios medžiagos, mažo dispersiškumo radioaktyviosios medžiagos, pakotės ar taros aprašymas, pagal kurį galima tiksliai identifikuoti gaminį. Šį aprašymą gali sudaryti specifikacija, inžineriniai brėžiniai, ataskaitos, patvirtinančios atitiktį reguliuojančiosios institucijos reikalavimams, ir kiti susiję dokumentai.

„Konstrukcinė įranga“

- a) cisterninių transporto priemonių ar nuimamų cisternų – tai išoriniai ar vidiniai korpuso stiprinimo, tvirtinimo, apsauginiai ar stabilizavimo elementai;
- b) konteinerinių cisternų – tai išoriniai ar vidiniai korpuso stiprinimo, tvirtinimo, apsauginiai ar stabilizavimo elementai;
- c) transporto priemonės baterijos ar DDK elementų – tai išoriniai ar vidiniai korpuso ar indo stiprinimo, tvirtinimo, apsauginiai ar stabilizavimo elementai;
- d) NKVTK, išskyrus lanksčius NKVTK, – tai korpuso stiprinimo, tvirtinimo, tvarkymo, apsauginiai ar stabilizavimo elementai (įskaitant sudėtinių NKVTK su plastikine vidine talpykla pagrindą).

PASTABA. *Dėl kilnojamųjų cisternų žr. 6.7 skyrių.*

„Konteinerinė cisterna“ – transporto įrangos dalis, atitinkantis sąvoką „konteineris“, sudarytas iš korpuso ir įrangos elementų, įskaitant įrangą, užtikrinančią konteinerinės cisternos galimybę judėti pastebimai nesikeičiant jos padėčiai, naudojamas dujoms, skysčių, miltelių ar granuliu pavidalo medžiagoms vežti, kuriame telpa daugiau kaip 0,45 m³ (450 litrų), jei ji naudojama 2.2.2.1.1 poskirsnyje apibrėžtomis dujoms vežti.

PASTABA. *NKVTK, atitinkantys 6.5 skyriaus reikalavimus, nelaikomi konteinerinėmis cisternomis.*

„Konteinerinės cisternos arba kilnojamosios cisternos operatorius“ – bet kokia įmonė, kurios vardu užregistruota konteinerinė arba kilnojamoji cisterna.

„Konteineris“ – transporto įrangos dalis (pakeliamas furgonas ar kita panaši konstrukcija):

- atsparus ir pakankamai tvirtas, kad būtų tinkamas daugkartiniam naudojimui;
- specialiai sukonstruotas kroviniams vežti viena ar keliomis transporto rūšimis be tarpinio krovinio perkrovimo;
- aprūpintas įrenginiais, palengvinančiais jo tvirtinimą ir tvarkymą, visų pirma prireikus perkrauti iš vienos transporto priemonės į kitą;
- sukonstruotas taip, kad jį būtų galima lengvai pakrauti ir iškrauti;
- kurio vidinis tūris ne mažesnis negu 1 m³, išskyrus radioaktyviosioms medžiagoms vežti skirtus konteinerius.

Be to:

„Atvirasis konteineris“ – konteineris atviru viršumi arba konteineris ant platformos.

„Dengtasis konteineris“ – atviras konteineris su danga, skirta pakrautam kroviniui apsaugoti.

„Didysis konteineris“ – tai:

- a) konteineris, neatitinkantis mažojo konteinerio sąvokos;
- b) pagal CSC – tokio dydžio konteineris, kurio plotas, apskaičiuotas tarp keturių išorinių apatinių kampų, yra:
 - i) ne mažesnis kaip 14 m^2 (150 kv. pėdų) arba
 - ii) ne mažesnis kaip 7 m^2 (75 kv. pėdų), esant viršutinėms kampinėms sujungiamosioms detalėms.

„Mažasis konteineris“ – konteineris, kurio vidinis tūris yra ne didesnis negu 3 m^3 .

„Nuimamasis kėbulas“ – konteineris, kuris pagal EN 283:1991 atitinka šias savybes:

- pagal mechaninį atsparumą jis pagamintas vežti tik ant geležinkelio platformos ar sausumos transporto priemone, ar ro-ro tipo laivu;
- neturi būti kraunamas į rietuves;
- gali būti iškraunamas iš transporto priemonės ant savo atramų, naudojant transporto priemonėje esančią įrangą ir vėl tuo pačiu būdu pakraunamas į transporto priemonę.

„Uždarasis konteineris“ – visiškai uždaromas konteineris su kietu stogu, kietomis priekine, galine bei šoninėmis sienelėmis ir pagrindu. Ši sąvoka apima konteinerius su atidaromu stogu, kuris vežant gali būti uždaromas.

PASTABA. Sąvoka „konteineris“ neapima įprastos taros, NKVTK, konteinerinių cisternų ar transporto priemonių. Nepaisant to, konteineris gali būti naudojamas kaip tara radioaktyviosioms medžiagoms vežti.

„Kontrolinė temperatūra“ – didžiausia temperatūra, kuriai esant galima saugiai vežti organinius peroksidus ar autoreaktingas medžiagas.

„Korpusas“ (cisternos) – cisternos dalis medžiagai, kurią ketinama vežti, laikyti, įskaitant angas ir jų sklendes, kurioje nėra eksploatavimo įrangos ar išorinės konstrukcinės įrangos.

PASTABA. Dėl kilnojamųjų cisternų žr. 6.7 skyrių.

„Korpusas“ (visiems NKVTK, išskyrus sudėtinius NKVTK) – pati talpykla kartu su atidarymo ir uždarymo įtaisais, bet be eksploatavimo įrangos.

„Korpuso ar korpuso sekcijos talpa“ (cisternoms) – bendras vidinis korpuso ar korpuso sekcijos tūris litrais ar kubiniais metrais. Tuo atveju, kai korpuso ar korpuso sekcijos dėl jų formos ar konstrukcijos neįmanoma visiškai užpildyti, ši sumažinta talpa turi būti naudojama užpildymo laipsniui nustatyti ir cisternai žymėti.

„Kriogeninis indas“ – kilnojamas slėginis indas su šilumos izoliacija atšaldytoms suskystintoms dujoms, kurio talpa pagal vandenį ne didesnė kaip 1 000 litrų (taip pat žr. „atviras kriogeninis indas“).

„Kritiškumo saugos indeksas (CSI), priskirtas pakuotei, pakui ar konteineriui su daliąja medžiaga“ – vežant radioaktyvias medžiagas, tai skaičius, naudojamas bendrai pakuočių, išorinės transporto taros ar konteinerių, kuriuose yra daliosios medžiagos, kontrolei.

„Kritinė temperatūra“ – temperatūra, kurią viršijus, medžiaga nėra skysta.

„Krovinio transporto vienetas“ – transporto priemonė, konteineris, konteinerinė sistema, kilnojamoji sistema arba DDK.

PASTABA. Ši apibrėžtis taikoma tik taikant 3.3 skyriaus ir 5.5.2 skirsnio 302 specialiąją nuostatą.

„Kroviny“ – bet kokia pakuotė ar pakuotės, arba pavojingų krovinių siunta, kurią siuntėjas pateikia vežti.

„Kurą naudojantis šildymo įtaisas“ – įtaisas, naudojantis skystą ar dujinį kurą, ir nenaudojantis variklio, užvedančio transporto priemonę, išskiriamos šilumos.

„Kuro elementas“ – elektrocheminis įtaisas, kuris paverčia kuro cheminę energiją elektros energija, šiluma ir reakcijos produktais.

„Kuro elemento variklis“ – įrangai energiją tiekiantis įtaisas, kurį sudaro kuro elementas ir į kuro elementą integruotos arba nuo jo atskirtos kuro atsargos ir visi jam veikti būtini priedai.

L

„Lankstusis NKVTK“ – korpusas, pagamintas iš plėvelės, austos medžiagos ar kokios nors kitos minkštos medžiagos, arba jų derinio, kai reikia, su vidine danga ar įklotu, su eksploataavimo įranga ir kroviniui tvarkyti skirtu įtaisu.

„Laiduotojas“ – žr. „Įmonė“.

„Lengva metalinė tara“ – apvalaus, elipsės, stačiakampio ar daugiakampio (taip pat kūgio) skerspjūvio formos tara, taip pat siaurėjančios ar platėjančios formos tara, pagaminta iš metalo, kurios sienelės storis mažesnis kaip 0,5 mm (pvz., alavuotos skardos), plokščiu ar išgaubtu dugnu, su viena ar keliomis angomis, kuri neapima sąvokų „būgnas“ arba „kanistras“.

„Liepsnūsio komponentas“ (aerozoliams) – liepsnieji skysčiai, liepsnios kietos medžiagos ar liepsnios dujos ir dujų mišiniai, kaip nustatyta Bandymų ir kriterijų vadovo 3 dalies 31.1.3 skirsnio 1–3 pastabose. Šis nurodymas neapima piroforinių, savaime įkaistančių ar su vandeniu reaguojančių medžiagų. De gimo cheminė šiluma turi būti apibrėžta vienu iš šių metodų: ASTM D 240, ISO/FDIS 13943:1999 (E/F) 86.1–86.3 ar NFPA 30B.

M

„Maišas“ – lanksti tara, pagaminta iš popieriaus, plastiko plėvelės, tekstilės, austos medžiagos ar kitų tinkamų medžiagų.

„Mažoji dujų talpykla (dujų balionėlis)“ – tai vienkartinio naudojimo talpykla, kurios talpa pagal vandenį ne didesnė nei 1000 ml, jei tai iš metalo pagaminta talpykla, arba kurios talpa pagal vandenį ne didesnė nei 500 ml, jei tai iš sintetinės medžiagos ar stiklo pagaminta talpykla, ir kuri pripildyta suslėgtų dujų arba dujų mišinio. Jis gali būti su vožtuvu.

„Mažasis konteineris“ – žr. „Konteineris“.

„Medinė statinė“ – natūralios medienos tara, kurios skersinis pjūvis yra apskritimo formos, išgaubtomis sienelėmis, su lankais ir dangčiais, sutvirtintais kniedėmis.

„Medinis NKVTK“ – kietas arba surenkamas medinis korpusas su vidiniu įdėklu (be vidinės taros), kartu su atitinkama eksploataavimo ir konstrukcijos įranga.

„MEMU“ – žr. „Mobilusis sprogmėnų gaminių įrenginys“.

„Metalhidrido saugojimo sistema“ – viena sukomplektuota vandenilio laikymo sistema, įskaitant indą, metalo hidridą, slėgio mažinimo įtaisą, automatinį vožtuvą, eksploataavimo įrangą ir vidaus sudedamąsias dalis, kurios naudojamos tik vandeniliui vežti.

„Metalinis NKVTK“ – metalinis korpusas su atitinkama eksploataavimo ir konstrukcine įranga.

„Minkštasis plienas“ – plienas, kurio mažiausias atsparumas trūkimui 360–440 N/mm².

PASTABA. Dėl kilnojamųjų cisternų žr. 6.7 skyrių.

„Mobilusis sprogmėnų gaminių įrenginys“ (MEMU) – įrenginys, kuris iš pavojingų krovinių, kurie nėra sprogmėnys, gamina sprogmėnis ir juos aktyvina, arba transporto priemonė su tokiu įrenginiu. Ši įrenginį sudaro įvairios sistemos ir biralinių krovinių konteineriai bei technologinė įranga, taip pat siurbiai ir susiję įrenginiai. MEMU gali būti specialios sekcijos, skirtos supakuotiems sprogmėnims;

PASTABA. Nors MEMU apibrėžtyje yra frazė „gamina sprogmenis ir juos aktyvina“, MEMU keliami reikalavimai taikomi vežimui, o ne sprogmenų gamybai ir aktyvinimui.

N

„Neutronų spinduliavimo detektorius“ – neutronų spinduliavimą aptinkantis prietaisas. Šiame prietaise, hermetiškai užsandarintame elektronų vamzdžio daviklyje, gali būti dujų, o daviklis paverčia neutronų spinduliuotę išmatuojamais elektros signalais.

„Nesupakuotų krovinių vidutinės talpos konteineris (NKVTK)“ – tvirta arba lanksti kilnojamoji tara, kitokia nei nurodyta 6.1 skyriuje:

- a) kurios talpa:
 - i) ne didesnė kaip 3 m^3 – II ir III pakavimo grupių kietoms medžiagoms ir skysčiams;
 - ii) ne didesnė kaip $1,5 \text{ m}^3$ – I pakavimo grupės kietoms medžiagoms, kai pakuojama į lanksčiuosius, kietuosius plastikinius, sudėtinius, fibros arba medinius NKVTK;
 - iii) ne didesnė kaip 3 m^3 – I pakavimo grupės kietoms medžiagoms, kai pakuojama į metalinius NKVTK;
 - iv) ne didesnė kaip 3 m^3 – radioaktyviosioms 7 klasės medžiagoms;
- b) skirta mechanizuotam tvarkymui;
- c) išlaiko kraunant ir vežant susidarančias apkrovas, nustatytas bandymais, aprašytais 6.5 skyriuje

(taip pat žr. „Sudėtinis NKVTK su plastikine vidine talpykla“, „NKVTK iš fibros“, „Lankstusis NKVTK“, „Metalinis NKVTK“, „Kietas plastikinis NKVTK“ ir „Medinis NKVTK“).

1 PASTABA. Kilnojamosios cisternos ar konteinerinės cisternos, kiekviena atskirai atitinkančios 6.7 arba 6.8 skyrių reikalavimus, nepriskiriamos nesupakuotų krovinių vidutinės talpos konteineriams (NKVTK).

2 PASTABA. Nesupakuotų krovinių vidutinės talpos konteineriai (NKVTK), atitinkantys 6.5 skyriaus reikalavimus, nelaikomi konteineriais pagal ADR.

„Einamoji techninė kietų NKVTK priežiūra“ – einamosios metalinių, tvirtų plastikinių arba sudėtinių NKVTK priežiūros veiksmai, pavyzdžiui:

- a) valymas;
- b) korpuso uždarymo įtaisų (įskaitant atitinkamus tarpiklius) arba eksploatavimo įrangos išardymas ir atnaujinimas arba pakeitimas pagal pirminius gamintojo techninius reikalavimus patikrinant NKVTK sandarumą; arba
- c) konstrukcinės įrangos, kuri tiesiogiai nėra skirta pavojingiems kroviniams laikyti arba ištuštinimo slėgiui palaikyti, atnaujinimas, (pvz., atramų arba kėlimo įtaisų ištiesinimas) siekiant, kad atitiktų konstrukcinį tipą, jei NKVTK krovinio laikymo funkcija nepažeidžiama.

„Einamoji techninė lanksčiųjų NKVTK priežiūra“ – einamosios plastikinių arba tekstilės lanksčiųjų NKVTK priežiūros veiksmai, pavyzdžiui:

- a) valymas; arba
- b) neįmontuotų dalių, pavyzdžiui, neįmontuotų įdėklų ir uždarymo jungčių, pakeitimas dalimis, atitinkančiomis pirminius gamintojo techninius reikalavimus;

jei šios operacijos neturi neigiamos įtakos lanksčiojo NKVTK krovinio laikymo funkcijai ir nepakeičia jo konstrukcijos tipo.

„Perdirbtas NKVTK“ – metalinis, tvirtas plastikinis ar sudėtinis NKVTK, kuris:

- a) pagamintas, kad atitiktų JT tipą, iš ne JT tipo; arba

b) iš vieno JT konstrukcijos tipo pakeičiamas į kitą JT konstrukcijos tipą.

Atnaujintiems NKVTK taikomi tokie pat ADR reikalavimai, kaip ir naujiems to paties tipo NKVTK (taip pat žr. konstrukcijos tipo aprašymą 6.5.6.1.1 poskirsnyje).

„*Suremontuotas NKVTK*“ – metalinis, tvirtas plastikinis arba sudėtinis NKVTK, kuris dėl smūgio ar kitų priežasčių (pvz., korozijos, išrupėjimo arba kitų tvirtumo sumažėjimo, palyginti su konstrukcijos tipu, priežasčių) atnaujinamas, kad atitiktų konstrukcijos tipo reikalavimus ir galėtų atlaikyti konstrukcijos tipo bandymus. Pagal ADR sudėtinio NKVTK tvirtos vidinės talpyklos pakeičimas talpykla, atitinkančia gamintojo nustatytus pirminius techninius reikalavimus, laikomas remontu. Tačiau einamoji techninė kieto NKVTK priežiūra remontu nelaikoma. Tvirtų plastikinių NKVTK korpusai ir sudėtinio NKVTK vidinės talpyklos neremontuotinos. Lankstieji NKVTK remontuoti tik gavus kompetentingos institucijos patvirtinimą.

„*NKVTK iš fibros*“ – fibros korpusas su nuimamais viršutiniu ir apatiniu dangčiais arba be jų, kai reikia su vidiniu įdėklu (bet be vidinės taros) ir su atitinkama eksploatacine ir konstrukcine įranga.

„*NKVTK*“, žr. „*Nesupakuotų krovinių vidutinės talpos konteineris*“.

„*Nuimamoji cisterna*“ – cisterna, išskyrus stacionariąją cisterną, kilnojamąją cisterną, konteinerinę cisterną arba transporto priemonės baterijos ar DDK elementą, kurios talpa didesnė kaip 450 litrų, nepritaikyta medžiagoms vežti neperkraunant ir paprastai tvarkomai tuščia.

„*Nuimamasis kėbulas*“ – žr. „*Konteineris*“.

„*Nusistovėjęs slėgis*“ – slėginio indo turinio slėgis terminės ir difuzinės pusiausvyros sąlygomis.

P

„*Pakartotinai naudojamas plastikas*“ – medžiaga, regeneruota iš panaudotos pramoninės taros, išvalyta ir paruošta perdirbti į naują tarą.

„*Pakartotinio naudojimo didelė tara*“ – didelė daugkartinio naudojimo tara, kurią patikrinus nerasta defektų, galinčių daryti įtaką jos gebėjimui atlaikyti eksploatacinius bandymus. Ši sąvoka apima tarą, kuri užpildoma tuo pačiu ar analogišku turiniu ir, kontroliuojant siuntėjui, vežama paskirstyti.

„*Pakartotinio naudojimo tara*“ – tara, kurią patikrinus nerasta defektų, galinčių daryti įtaką jos gebėjimui atlaikyti eksploatacinius bandymus. Ši sąvoka apima tarą, kuri užpildoma tuo pačiu ar analogišku turiniu ir, kontroliuojant siuntėjui, vežama paskirstyti.

„*Pakas*“ – apvalkalas (vežant radioaktyvias medžiagas naudojamas vieno siuntėjo) vienai ar kelioms pakuotėms sujungti į atskirą vienetą, siekiant palengvinti jų krovimą ir sudėjimą vežant.

Pako pavyzdžiai:

a) padėklas, ant kurio sudėta keletas pakuočių, sutvirtintų plastiko juosta, susitraukiančia arba išsitempiančia juosta, plėvele arba kitomis tinkamomis priemonėmis; arba

b) apsauginė išorinė tara, pavyzdžiui, dėžė ar apkala.

„*Pakavimo grupė*“ – grupė, kuriai pakavimo tikslais gali būti priskiriamos medžiagos, atsižvelgiant į jų pavojaus laipsnį. Pakavimo grupės yra išsamiau paaiškintos 2 dalyje:

I pakavimo grupė: labai pavojingos medžiagos;

II pakavimo grupė: vidutiniškai pavojingos medžiagos;

III pakavimo grupė: mažai pavojingos medžiagos;

PASTABA. Tam tikri gaminiai, kurių sudėtyje yra pavojingų krovinių, priskiriami pakavimo grupei.

„Pakrovėjas“ – bet kokia įmonė, kuri:

- a) pakrauna supakuotus pavojingus krovinius, mažuosius konteinerius arba kilnojamasias cisternas į transporto priemonę ar konteinerį arba
- b) pakrauna konteinerį, biralinių krovinių konteinerį, DDK, konteinerinę cisterną arba kilnojamąją cisterną į transporto priemonę.

„Pakuotė“ – išsiųsti parengtas pakavimo operacijos galutinis produktas, kurį sudaro tara, didelė tara ar NKVTK bei jų turinys. Ši sąvoka apima šiame skyriuje aprašytus dujų indus, taip pat gaminius, kurie pagal dydį, svorį ar konfigūraciją gali būti vežami nesupakuoti ar vežami sutvirtinti rėmu, apkala ar įtvirtinti transporto pakrovimo įtaisuose. Išskyrus atvejus, kai vežamos radioaktyviosios medžiagos, ši sąvoka netaikoma kroviniams, kurie vežami suverstinais, bei cisternoje vežamoms medžiagoms.

PASTABA. Dėl radioaktyviųjų medžiagų žr. 2.2.7.2, 4.1.9.1.1 poskirsnius ir 6.4 skyrių.

„Pakuotės masė“ – jei nurodyta kitaip, tai pakuotės bruto masė. Bruto masė neapima kroviniams vežti naudojamų konteinerių ir cisternų masės.

„Pakuotojas“ – bet kokia įmonė, pripildanti tarą pavojingų krovinių, įskaitant didelę tarą, nesupakuotų krovinių vidutinės talpos konteinerius (NKVTK) ir, kai reikia, paruošianti pakuotes vežti.

„Pareiškėjas“ – atitikties vertinimo atveju, tai gamintojas arba jo įgaliotas atstovas Susitariančiojoje Šalyje. Periodinių patikrų, tarpinių patikrų ir neplaninių patikrų atveju, *pareiškėjas* – tai bandymą atliekanti įstaiga, operatorius arba jų įgaliotas atstovas Susitariančiojoje Šalyje.

PASTABA. Išimtiniais atvejais dėl atitikties vertinimo gali kreiptis trečioji šalis (pvz., konteinerinės cisternos operatorius, atitinkantis 1.2.1 skirsnio apibrėžtį).

„Patvirtinimas“

Daugiašalis patvirtinimas – vežant radioaktyviasias medžiagas, tai kilmės šalies atitinkamos kompetentingos institucijos patvirtinimas dėl konstrukcijos ar vežimo ir kiekvienos šalies, per kurią arba į kurią krovinytis vežamas, kompetentingos institucijos patvirtinimas.

Vienašalis patvirtinimas – vežant radioaktyviasias medžiagas, tai konstrukcijos patvirtinimas, kurį privalo išduoti tik konstrukcijos kilmės šalies kompetentinga institucija. Jei kilmės šalis nėra ADR Susitariančioji Šalis, šį patvirtinimą turi pripažinti pirmosios ADR Susitariančiosios Šalies, per kurios teritoriją krovinytis vežamas, kompetentinga institucija (žr. 6.4.22.8 poskirsnį).

„Pavojingoji reakcija“ – tai:

- a) degimas ar didelio šilumos kiekio išsiskyrimas;
- b) liepsnių, troškių, oksiduojančių ar toksiškų dujų išsiskyrimas;
- c) edžių medžiagų susidarymas;
- d) nestabilių medžiagų susidarymas; arba
- e) pavojingas slėgio padidėjimas (tik cisternoms).

„Pavojingi kroviniai“ – medžiagos ar gaminiai, kuriuos pagal ADR vežti draudžiama arba leidžiama tik ADR nustatytais sąlygomis.

„Per arba į“ vežant radioaktyviasias medžiagas – per valstybes arba į valstybes, kuriose vežamas krovinytis, specialiai neįtraukiant valstybių, „virš“ kurių krovinytis skraidinamas, jei tvarkaraščiuose nenumatytas sustojimas tose valstybėse.

„Perdirbta tara“ – tai visų pirma:

- a) metaliniai būgnai:

- i) gaminami kaip JT tipas, atitinkantis 6.1 skyriaus reikalavimus, iš ne JT tipo;
 - ii) iš vieno JT tipo, atitinkančio 6.1 skyriaus reikalavimus, pakeisti į kitą JT tipą; arba
 - iii) kuriuose pakeičiami neatskiriami konstrukciniai komponentai (pvz., nenuimami dangčiai);
- b) plastikiniai būgnai:
- i) iš vieno JT tipo pakeisti į kitą JT tipą (pvz., iš 1H1 į 1H2); arba
 - ii) kuriuose pakeičiami neatskiriami konstrukciniai komponentai.

Perdirbtiems būgnams taikomi tie patys 6.1 skyriaus reikalavimai, kaip ir to paties tipo naujiems būgnams.

„Perdirbtas NKVTK“ – žr. „Nesupakuotų krovinių vidutinės talpos konteineris (NKVTK)“.

„Perdirbta didelė tara“ – metalinė arba kieto plastiko didelė tara, kuri:

- a) gaminama iš ne JT tipo, kad atitektų JT tipą, arba
- b) gaunama vieną JT konstrukcijos tipą paverčiant kitu JT konstrukcijos tipu.

Perdirbtai didelei tarai taikomi tie patys ADR reikalavimai, kokie taikomi tokios pat rūšies naujai didelei tarai (taip pat žr. konstrukcijos tipo apibrėžtį 6.6.5.1.2 poskirsnyje).

„Pertvara“ (1 klasė) – metalo, plastiko, fibros ar kitos tinkamos medžiagos lakštas, tiksliai tvirtinamas išorinėje, tarpinėje ar vidinėje taroje. Jis gali būti tokios formos, kad galima būtų tarą ar gaminius įstatyti, tinkamai įtvirtinti ir atskirti vieną nuo kito.

„Pripildytojas“ – bet kokia įmonė, pakraunanti pavojingą krovinį į cisterną (cisterninę transporto priemonę, nuimamąją cisterną, kilnojamąją cisterną ar konteinerinę cisterną) ir (ar) transporto priemonę, didįjį konteinerį ar mažąjį konteinerį, kuriuose vežama suverstinai, arba transporto priemonę bateriją ar DDK.

„Pilnutinis kroviny“ – bet koks vieno siuntėjo kroviny, kuriam vežti naudojama tik viena transporto priemonė ar didelis konteineris ir, kai visos pakrovimo ir iškrovimo operacijos atliekamos pagal siuntėjo ar gavėjo nurodymus.

PASTABA. Taikant **radioaktyviosioms medžiagoms** ši sąvoka atitinka sąvoką „išskirtinis naudojimas“.

„Pintas plastikinis audinys“ (lankstiesiems NKVTK) – audinys, pagamintas iš ištemptų juostų ar pavienių tinkamo polimerinio audinio siūlų.

„Pliūpsnio temperatūra“ – žemiausia skysčio temperatūra, kurioje jo garai su oru sudaro liepsnų mišinį.

„Pozicija „K.N.“ (konkrečiai nenurodyta)“ – bendra pozicija, kuriai gali būti priskirtos medžiagos, mišiniai, tirpalai ar gaminiai, jei:

- a) jie neišvardyti 3.2 skyriaus A lentelėje ir
- b) jų fizinės, cheminės ir (ar) pavojingos savybės atitinka klasę, klasifikacinį kodą, pakavimo grupę ir „k. n.“ pozicijos pavadinimą ir aprašymą.

„Pripildymo santykis“ – dujų masės ir vandens masės, kuri visiškai užpildytų eksploatacijai parengtą slėginį indą, esant 15 °C temperatūrai, santykis.

„Pripildymo slėgis“ – didžiausias faktiškai pasiekiamas slėgis cisternoje, kai ji pripildoma naudojant slėgį (taip pat žr. „Apskaičiuotas slėgis“, „Ištuštinimo slėgis“, „Didžiausias darbinis slėgis (manometrinis slėgis)“ ir „Bandymo slėgis“).

R

„Radioaktyvusis turinys“ – radioaktyviųjų medžiagų vežimo atveju tai yra radioaktyvioji medžiaga kartu su pakuotėje esančia užteršta ar aktyvinta kietą medžiaga, skysčiu ar dujomis.

„RID“ – Pavojingų krovinių tarptautinio vežimo geležinkeliais taisyklės (COTIF (Tarptautinio vežimo geležinkeliais konvencija) C priedas).

„Ritė“ (1 klasė) – gaminys iš plastiko, medžio, fibros, metalo ar kitos tinkamos medžiagos, su centrine ašimi ir šoninėmis sienelėmis ašies galuose arba be jų. Gaminiai ir medžiagos gali būti vyniojamos ant ašies ir prilaikomos šoninių sienelių.

S

„Sandariai uždaryta cisterna“ – cisterna skystoms medžiagoms vežti, kurios apskaičiuotas slėgis ne mažesnis kaip 4 barai, arba cisterna kietoms medžiagoms vežti (milteliais ar granulėmis), neatsižvelgiant į apskaičiuoto slėgi, kurios angos sandariai uždarytos ir kuri yra:

- be apsauginių vožtuvų, trūkiųjų membranų, kitų analogiškų apsauginių įtaisų ar vakuuminių vožtuvų; arba
- be apsauginių vožtuvų, trūkiųjų membranų, kitų analogiškų apsauginių įtaisų, bet su vakuuminiais vožtuvais pagal 6.8.2.2.3 poskirsnio reikalavimus; arba
- su apsauginiais vožtuvais, prieš kuriuos sumontuota trūkioji membrana pagal 6.8.2.2.10 poskirsnį, bet be vakuuminių vožtuvų; arba
- su apsauginiais vožtuvais, prieš kuriuos sumontuota trūkioji membrana pagal 6.8.2.2.10 poskirsnį, ir su vakuuminiais vožtuvais pagal 6.8.2.2.3 poskirsnio reikalavimus.

„Sandarumo bandymas“ – bandymas, atliekamas siekiant nustatyti, ar cisterna, tara arba NKVTK ir jų įranga bei uždarymo įtaisai, yra sandarūs.

PASTABA. Dėl kilnojamųjų cisternų žr. 6.7 skyrių.

„Savaime greitėjančio skilimo temperatūra (SGST)“ – žemiausia temperatūra, kai vežant naudojamoje taroje gali įvykti savaime greitėjantis medžiagos skilimas. Nuostatos dėl SGST nustatymo ir įkaitimo uždaroje erdvėje efekto nurodytos Bandymų ir kriterijų vadovo II dalyje.

„SGST“ žr. „Savaime greitėjančio skilimo temperatūra“.

„Siuntėjas“ – įmonė, kuri siunčia pavojingą krovinį savo arba trečiosios šalies vardu. Jei transporto operacija vykdoma pagal vežimo sutartį, krovinio siuntėjas įvardijamas pagal tokią vežimo sutartį.

„Skystis“ – medžiaga, kurios garų slėgis esant 50 °C temperatūrai ne didesnis kaip 300 kPa (3 barai) ir kuri esant 20 °C temperatūrai ir 101,3 kPa slėgiui nėra visiškai dujinė ir:

- a) kurios lydymosi temperatūra arba lydymosi pradžia esant 101,3 kPa slėgiui yra 20°C ar žemesnė; arba
- b) kuri yra skysto būvio, bandant ASTM D 4359–90 metodu; arba
- c) kuri nėra pastos pavidalo vertinant pagal kriterijus, taikomus 2.3.4 skirsnyje aprašytu bandymu nustatant takumą (penetrometro bandymas).

PASTABA. „Vežimas esant skysto būvio“ pagal reikalavimus, taikomus cisternoms, yra:

- skysčių, atitinkančių šią sąvoką, vežimas, arba
- išlydytų kietųjų medžiagų vežimas.

„Slėginis būgnas“ – suvirintas kilnojamas slėginis indas, kurio talpa pagal vandenį didesnė už 150 litrų, bet ne didesnė už 1000 litrų (pvz., cilindriniai indai su ridenimo lankais, rutuliniai indai su pavažomis).

„Slėginis dujų balionėlis“ – žr. „Aerozolis arba aerozolinis purkštukas“.

„Slėginis indas“ – bendroji sąvoka, apimanti balionus, vamzdelius, slėginius būgnus, uždarus kriogeninius indus, metalhidrido saugojimo sistemas, balionų ryšulius ir avarinius slėginius indus.

„Spinduliavimo aptikimo sistema“ – prietaisas, kuriame, be kitų dalykų, yra spinduliavimo detektoriai.

„Sprogstamųjų medžiagų grynoji masė (SMGM)“ – bendra sprogstamųjų medžiagų masė neįskaitant pakuotės, apvalkalo ir pan. (Sąvokos „grynasis sprogstamųjų medžiagų kiekis“, „grynasis sprogstamasis turinys“, „grynasis sprogstamųjų medžiagų svoris“ ar „grynoji sprogstamojo turinio masė“ dažnai vartojamos tokia pat reikšme.).

„Stacionarioji cisterna“ – cisterna, kurios talpa didesnė kaip 1 000 litrų, stacionariai sumontuota ant transporto priemonės (kuri šiuo atveju tampa cisternine transporto priemone) arba sudaranti nedalomą transporto priemonės rėmo dalį.

„Standartinis plienas“ – plienas, kurio atsparumas tempimui 370 N/mm², o pailgėjimas trūkstant 27 %.

„Sudėtinė tara“ – tara, kurią sudaro išorinė tara ir vidinė talpykla ir kuri yra sukonstruota taip, kad vidinė talpykla ir išorinė tara sudarytų vientisą tarą. Surinkta ji tampa sujungtu nedalomu vienetu ir yra užpildoma, sandėliuojama, vežama ir ištuštinama kaip vienas vienetas.

PASTABA. Sudėtinės taros vidinės talpyklos nereikėtų painioti su kombinuotosios taros vidine tara. Pavyzdžiui, 6HA1 sudėtinės taros (iš plastiko) vidus yra tokia vidinė talpykla, nes įprastai talpykla nėra pritaikyta medžiagai laikyti be išorinės taros, todėl ji nelaikoma vidine tara.

Jei po sąvokos „sudėtinė tara“ skliaustuose nurodoma medžiaga, tai reiškia, kad nurodoma vidinė talpykla.

„Sudėtinis NKVTK su plastikine vidine talpykla“ – tai NKVTK, sudarytas iš konstrukcinės įrangos (kietas išorinis apvalkalas), į kurią įdėta vidinė plastikinė talpykla kartu su bet kokia eksploatavimo ar kita konstrukcine įranga. Jis pagamintas taip, kad išoriniam apvalkale sumontavus vidinę talpyklą, NKVTK tampa nedalomu vienetu, todėl užpildomas, sandėliuojamas, vežamas ar ištuštinamas kaip nedalomas vienetas.

PASTABA. Kai kalbama apie sudėtinių NKVTK vidinę talpyklą, sąvoka „plastiko medžiaga“ apima ir kitas polimerines medžiagas, pvz., gumą.

„Suremontuotas NKVTK“ – žr. „Nesupakuotų krovinių vidutinės talpos konteineris (NKVTK)“.

„Suskystintos naftos dujos (SND)“ – žemo slėgio suskystintos dujos, kurias sudaro tik vienas ar keli lengvieji angliavandeniliai, priskirti pozicijoms JT Nr. 1011, 1075, 1965, 1969 ar 1978, ir kurių sudėtyje yra daugiausiai propano, propeno, butano, butano izomerų, buteno ir kitų angliavandenilių dujų pėdsakų.

1 PASTABA. Liepsnios dujos, priskiriamos kitiems JT numeriams, nelaikomos SND.

2 PASTABA. Dėl JT Nr. 1075 žr. 2.2.2.3 poskirsnio suskystintų dujų lentelės 2F klasifikacinio kodo poziciją JT Nr. 1965.

T

„Talpykla“ (1 klasė) – dėžės, buteliai, skardinės, būgnai, kanistrai ir vamzdeliai, įskaitant visus kaiščius, naudojamus vidinėje ar tarpinėje taroje.

„Talpykla“ – uždaras indas, į kurį galima sudėti ir laikyti medžiagas ar gaminius, įskaitant visas uždarymo priemones. Ši sąvoka netaikoma korpusams (taip pat žr. „Kriogeninis indas“, „Vidinė talpykla“, „Slėginis indas“, „Kieta vidinė talpykla“ ir „Dujų balionėlis“).

PASTABA. 2 klasės indams priskiriami balionai, vamzdeliai, slėginiai būgnai, kriogeniniai indai ir balionų ryšuliai (karkasiniai rėmai).

„Tara“ – viena ar daugiau talpyklų ir bet kokie kiti komponentai ar medžiagos, būtini, kad talpyklos atliktų turinio laikymo ar kitas saugojimo funkcijas (taip pat žr. „Kombinuotoji tara“, „Sudėtinė tara“, „Vidinė tara“, „Nesupakuotų krovinių vidutinės talpos konteineris (NKVTK)“, „Tarpinė tara“, „Didelė tara“, „Lengva metalinė tara“, „Išorinė tara“, „Atnaujintoji tara“, „Perdirbta tara“, „Pakartotinio naudojimo tara“, „Avarinė tara“ ir „Byrėjimui atspari tara“).

„Tarpinė tara“ – tara, esanti tarp vidinės taros ar gaminių ir išorinės taros.

„Techninis pavadinimas“ – pripažintas cheminis pavadinimas, jei tinka – biologinis pavadinimas, arba kitas pavadinimas, kuris šiuo metu vartojamas mokslo techniniuose žinyuose, periodikos leidiniuose ir straipsniuose (žr. 3.1.2.8.1.1 poskirsnį).

„Transporto priemonė“ – žr. „Transporto priemonė baterija“, „Uždaroji transporto priemonė“, „Atviroji transporto priemonė“, „Dengtoji transporto priemonė“ ir „Cisterninė transporto priemonė“.

„Tikrinančioji įstaiga“ – patikrą ir bandymus atliekanti kompetentingos institucijos patvirtinta nepriklausoma įstaiga.

„Transporto indeksas (TI), priskirtas pakuotei, pakui ar konteineriui, arba vežamiems nesupakuotiems MSA-I ar DUP-I“ – radioaktyviųjų medžiagų vežimo atveju tai skaičius, kuris naudojamas radioaktyviosios apšvitos kontrolei užtikrinti.

„Transporto priemonė baterija“ – transporto priemonė, sudaryta iš keleto elementų, kurie tarpusavyje sujungti kolektoriumi ir stacionariai pritvirtinti šioje transporto priemonėje. Transporto priemonės baterijos elementai yra šie: balionai, vamzdeliai, balionų ryšuliai (dar vadinami karkasiniu rėmu), slėginiai būgnai, taip pat sistemos, skirtos 2.2.2.1.1 poskirsnyje apibrėžtoms dujoms vežti, kurių talpa didesnė kaip 450 litrų.

„Transporto priemonės ekipažo narys“ – vairuojas ar bet kuris kitas asmuo, lydintis vairuotoją saugos, apsaugos, mokymosi ar eksploatacijos tikslais.

„Transporto vienetas“ – motorinė transporto priemonė be priekabos arba motorinės transporto priemonės ir priekabos junginys.

„Tvarkymo įtaisiai“ (lankstiesiems NKVTK) – bet kokia ąsa, kilpa, kabė ar rėmas, pritvirtintas prie NKVTK arba esantis NKVTK korpuso dalimi.

U

„UIC“ – Tarptautinė geležinkelių sąjunga (UIC, 16 rue Jean Rey, 75015 Paris, Prancūzija).

„UNECE“ – Jungtinių Tautų Europos ekonomikos komisija (EEK) (*United Nations Economic Commission for Europe (UNECE)*), (Palais des Nations, 8–14 avenue de la Paix, CH–1211 Ženeva 10, Šveicarija).

„Uždaroji transporto priemonė“ – transporto priemonė, kurios kėbulas gali būti uždaromas.

„Uždarasis biralinių krovinių konteineris“ – žr. „Biralinių krovinių konteineris“.

„Uždarasis konteineris“ – žr. „Konteineris“.

„Uždarymo įtaisiai“ – įtaisiai uždarantis talpyklos angą.

V

„*Vakuuminė atliekų cisterna*“ – stacionarioji cisterna, nuimamoji cisterna, konteinerinė cisterna ar cisterna-nuimamasis kėbulas, kurių paskirtis vežti pavojingas atliekas, pasižyminti ypatingomis konstrukcinėmis savybėmis ir (arba) turinti atliekų pakrovimą / iškrovimą palengvinančią įrangą, kaip nurodyta 6.10 skyriuje. Cisterna, visiškai atitinkanti 6.7 ar 6.8 skyrių reikalavimus, nėra vakuuminė atliekų cisterna.

„*Vakuuminis vožtuvas*“ – spyruoklinis įtaisas, automatiškai atsidarantis esant nustatytam slėgiui ir skirtas cisternai apsaugoti nuo neleistino neigiamo vidinio slėgio susidarymo.

„*Valdymo sistema*“ – radioaktyviųjų medžiagų vežimo atveju tai yra tarpusavyje susijusių ar sąveikaujančių elementų rinkinys (sistema), skirtas politikos kryptims ir tikslams nustatyti ir tiems tikslams veiksmingai ir efektyviai įgyvendinti.

„*Vamzdelis*“ (2 klasė) – besiūlis kilnojamas slėginis indas, kurio talpa pagal vandenį didesnė nei 150 litrų, bet ne didesnė nei 3 000 litrų.

„*Vežėjas*“ – įmonė, atliekanti transporto operaciją pagal vežimo sutartį ar be jos.

„*Vežimas*“ – pavojingų krovinių buvimo vietos pakeitimas, įskaitant pagal vežimo reikalavimus būtinus sustojimus ir bet koki pavojingų krovinių buvimą transporto priemonėse, cisternose, konteineriuose, būtinus dėl judėjimo sąlygų, iki, per ir po jų buvimo vietos pakeitimo.

Ši sąvoka taip pat apima tarpinį laikinąjį pavojingų krovinių sandėliavimą, keičiant transportavimo būdą ar transporto priemonę (perkrovimas). Ši nuostata taikoma, jei pareikalavus pateikiami dokumentai, kuriuose nurodyta krovinio išsiuntimo ir gavimo vieta, ir jei laikinai sandėliuojant pakuotės ir cisternos neatidaromos, išskyrus tuos atvejus, kai jas tikrina kompetentingos institucijos.

„*Vežimas suverstinais*“ – kietų nesupakuotų medžiagų ar gaminių vežimas transporto priemonėse, konteineriuose ar biralinių krovinių konteineriuose. Ši sąvoka netaikoma supakuotiems kroviniams ir krovinius vežant cisternose.

„*Vežimo priemonė*“ – transporto priemonė arba vagonas vežant automobilių keliu arba geležinkeliu.

„*Vidinė talpykla*“ – talpykla, kuriai kroviniui apsaugoti būtina išorinė tara.

„*Vidinė tara*“ – tara, kurią vežant būtina išorinė tara.

1.2.2 Matavimo vienetai

1.2.2.1 ADR vartojami šie matavimo vienetai^a:

Dydis	SI ^b sistemos vienetai	Išvestiniai vienetai	Matavimo vienetų santykis
Ilgis	m (metras)	–	–
Plotas	m ² (kvadratinis metras)	–	–
Tūris	m ³ (kubinis metras)	l ^o (litras)	1 l = 10 ⁻³ m ³
Laikas	s (sekundė)	min (minutė) h (valanda) d para (diena)	1 min = 60 s 1 h = 3600 s 1 p = 86 400 s
Masė	kg (kilogramas)	g (gramas) t (tona)	1 g = 10 ⁻³ kg 1 t = 10 ³ kg
Tankis	kg/m ³	kg/l	1 kg/l = 10 ³ kg/m ³
Temperatūra	K (kelvinas)	°C (laipsnis Celsijaus)	0°C = 273,15 K
Temperatūrų skirtumas	K (kelvinas)	°C (laipsnis Celsijaus)	1°C = 1 K
Jėga	N (niutonas)	–	1 N = 1 kg·m/s ²
Slėgis	Pa (paskalis)	bar (baras)	1 Pa = 1 N/m ² 1 bar = 10 ⁵ Pa
Mechaninis tempimas	N/m ²	N/mm ²	1 N/mm ² = 1 MPa
Darbas	J (džaulis)	kWh (kilovatvalandė)	1 kWh = 3,6 MJ
Energija	J (džaulis)	–	1 J = 1N·m = 1 Ws
Šilumos kiekis	–	eV (elektronvoltas)	1 eV = 0,1602 H 10 ⁻¹⁸ J
Galia	W (vatas)	–	1 W = 1 J/s = 1Nm/s
Kinematinė klampa	m ² /s	mm ² /s	1 mm ² /s = 10 ⁻⁶ m ² /s
Dinaminė klampa	Pa·s	mPa·s	1 mPa·s = 10 ⁻³ Pa·s
Aktyvumas	Bq (bekerelis)	–	–
Apšvitos dozė	Sv (sivertas)	–	–

^a Perskaičiuojant vienetus į SI sistemos vienetus apvalinama taip:

<u>Jėga</u>	<u>Mechaninis tempimas</u>
1 kg = 9,807 N	1 kg/mm ² = 9,807 N/mm ²
1 N = 0,102 kg	1 N/mm ² = 0,102 kg/mm ²

Slėgis

1 Pa = 1 N/m ²	= 10 ⁻⁵ bar	= 1,02 · 10 ⁵ kg/cm ²	= 0,75 · 10 ⁻² Torr
1 bar = 10 ⁵ Pa	= 1,02 kg/cm ²	= 750 Torr	
1 kg/cm ² = 9,807 · 10 ⁴ Pa	= 0,9807 bar	= 736 Torr	
1 Torr = 1,33 · 10 ² Pa	= 1,33 · 10 ⁻³ bar	= 1,36 · 10 ³ kg/cm ²	

Energija, darbas, šilumos kiekis

1 J = 1 Nm	= 0,278 · 10 ⁻⁶ kWh	= 1,102 kgm	= 0,239 · 10 ⁻³ kcal
1 kWh = 3,6 · 10 ⁶ J	= 367 · 10 ³ kgm	= 860 kcal	
1 kgm = 9,807 J	= 2,72 · 10 ⁻⁶ kWh	= 2,34 · 10 ⁻³ kcal	
1 kcal = 4,19 · 10 ³ J	= 1,16 · 10 ⁻³ kWh	= 427 kgm	

Galia

1 W = 0,102 kgm/s	= 0,86 kcal/val
1 kgm/s = 9,807 W	= 8,43 kcal/val
1 kcal/val = 1,16 W	= 0,119 kgm/s

Kinematinė klampa

1 m ² /s = 10 ⁴ St (stoksy)
1 St = 10 ⁻⁴ m ² /s

Dinaminė klampa

1 Pa·s = 1 Ns/m ²	= 10 P (puazy)	= 0,102 kgs/m ²
1 P = 0,1 Pa·s	= 0,1 Ns/m ²	= 1,02 · 10 ² kgs/m ²
1 kg·s/m ² = 9,807 Pa·s	= 9,807 Ns/m ²	= 98,07 P

- b) *Tarptautinę vienetų sistemą (SI) patvirtino ir rekomendavo Generalinė svarsčių ir matų konferencija (CGPM) (adresas: Pavillon de Breteuil, Parc de St-Cloud, F-92 310 Sèvres).*
- c) *Nurodant litrus vietoj santrumpos „l“ leidžiama vartoti santrumpą „L“, jei rašant atitinkamu šriftu „l“ nesiskiria nuo „1“.*

SI vienetų dešimtainiai kartotiniai ir dešimtainiai daliniai daugikliai gali būti išreikšti vienetais su priešdėliais ar simboliais, kurių reikšmės nurodomos prieš vieneto pavadinimą ar žymenį:

<u>Daugiklis</u>			<u>Priešdėlis</u>	<u>Simbolis</u>
1 000 000 000 000 000 000	= 10 ¹⁸	kvintilijonas	eksa	E
1 000 000 000 000 000	= 10 ¹⁵	kvadrilijonas	peta	P
1 000 000 000 000	= 10 ¹²	trilijonas	tera	T
1 000 000 000	= 10 ⁹	milijardas	giga	G
1 000 000	= 10 ⁶	milijonas	mega	M
1 000	= 10 ³	tūkstantis	kilo	K
100	= 10 ²	šimtas	hekto	H/g
10	= 10 ¹	dešimtis	deka	da
0,1	= 10 ⁻¹	dešimtoji	deci	d
0,01	= 10 ⁻²	šimtoji	centi	c
0,001	= 10 ⁻³	tūkstantoji	mili	m
0,000 001	= 10 ⁻⁶	milijonoji	mikro	μ
0,000 000 001	= 10 ⁻⁹	milijardoji	nano	n
0,000 000 000 001	= 10 ⁻¹²	trilijonoji	piko	p
0,000 000 000 000 001	= 10 ⁻¹⁵	kvadrilijonoji	femto	f
0,000 000 000 000 000 001	= 10 ⁻¹⁸	kvintilijonoji	ato	a

PASTABA. Jungtinių Tautų Organizacija angliškai vartoja: 10⁹ = 1 milijardas. Analogiškai 10⁻⁹ = 1 milijardoji.

- 1.2.2.2 Jei aiškiai nenurodyta kitaip, ADR ženklas „%“ reiškia:
- kietųjų medžiagų ar skysčių mišiniuose, taip pat tirpaluose ir skysčiais sudrėkintose kietose medžiagose – masės procentinę dalį pagal apskaičiuotą bendrąją mišinio, tirpalo ar sudrėkintos kietosios medžiagos masę;
 - suslėgtų dujų mišiniuose, jei jie pripildomi veikiant slėgiui – tūrio procentinę dalį, apskaičiuotą pagal bendrąją dujų mišinio tūrį; arba, kai pripildoma pagal masę – masės procentinę dalį, apskaičiuotą pagal bendrąją dujų mišinio masę;
 - suskystintų dujų mišiniuose ir ištirpintose dujose – masės procentinę dalį, apskaičiuotą pagal bendrąją mišinio masę;
- 1.2.2.3 Bet koks indo slėgis (bandymo slėgis, vidinis slėgis, apsauginių vožtuvų suveikimo slėgis) visuomet nurodomas kaip manometrinis slėgis (slėgis didesnis už atmosferos slėgį); tačiau medžiagos garų slėgis visuomet išreiškiamas kaip absoliutusias slėgis.
- 1.2.2.4 Tais atvejais, kai ADR nurodomas talpyklų pripildymo lygis, jis visuomet siejamas su talpyklos pripildymo lygiu, kai medžiagos temperatūra lygi standartinei 15 °C, jei nenurodyta kita temperatūra.

1.3 SKYRIUS

ASMENŲ, SUSIJUSIŲ SU PAVOJINGŲ KROVINIŲ VEŽIMU, INSTRUKTAVIMAS

1.3.1 **Taikymo sritis**

Asmenys, dirbantys vežimo veikla užsiimančiose įmonėse, minimose 1.4 skyriuje, darbui, susijusiam su pavojingų krovinių vežimu, pagal savo pareigas ir funkcijas, mokomi laikantis tokiems kroviniams vežti taikomų reikalavimų. Prieš prisiimdami įsipareigojimus darbuotojai turi būti apmokomi pagal 1.3.2 skirsnį, o tas funkcijas, kurias atlikti jie dar nebuvo apmokyti, jie turi atlikti tik tiesiogiai prižiūrint apmokytam asmeniui. Instruktažas turi apimti specialius pavojingų krovinių vežimo fizinės saugos reikalavimus, aprašytus 1.10 skyriuje.

1 PASTABA. Dėl saugos specialistų mokymo žr. ne šį, o 1.8.3 skirsnį.

2 PASTABA. Dėl transporto priemonės ekipažo mokymo žr. ne šį, o 8.2 skyrių.

3 PASTABA. Dėl mokymo, susijusio su 7 klase, taip pat žr. 1.7.2.5 poskirsnį.

1.3.2 **Mokymas**

Atsižvelgiant į atitinkamų asmenų pareigas ir funkcijas, parengimas gali vykti kaip:

1.3.2.1 ***Bendrasis įvadinis instruktažas***

Darbuotojai turi susipažinti su pavojingų krovinių vežimo nuostatų bendraisiais reikalavimais.

1.3.2.2 ***Specialusis instruktažas pagal funkcijas***

Darbuotojai pagal jų pareigas ir funkcijas turi būti mokomi, kaip laikytis pavojingų krovinių vežimo taisyklių reikalavimų.

Kai pavojingų krovinių vežimas susijęs su įvairiarūšio transporto operacijomis, darbuotojai turi žinoti reikalavimus, įskaitant kitas transporto rūšis.

1.3.2.3 ***Su sauga susijęs instruktavimas***

Atsižvelgiant į sužeidimus ar apšvitą, atsirandančius dėl įvykio, susijusio su pavojingų krovinių vežimu, įskaitant pakrovimą ir iškrovimą, darbuotojai turi būti mokomi apie pavojingų krovinių keliamą riziką ir pavojų.

Instruktažo tikslas – informuoti darbuotojus kaip saugiai elgtis ir supažindinti juos su reagavimo į avarinius atvejus tvarka.

1.3.2.4 **Mokymas periodiškai papildomas žinių atnaujinimo kursu siekiant atsižvelgti į taisyklių pakeitimus.**

1.3.3 **Dokumentai**

Darbdavys saugo duomenis apie mokymą pagal šio skyriaus nuostatas; pareikalavus jie teikiami darbuotojui arba kompetentingai institucijai. Darbdavys saugo duomenis kompetentingos institucijos nustatytą laiką. Duomenys apie mokymą patikrinami prieš darbuotojui pradėdant dirbti naują darbą.

1.4 SKYRIUS

VEŽIMO DALYVIŲ PAREIGOS, SUSIJUSIOS SU SAUGA

1.4.1 Bendrosios saugos priemonės

1.4.1.1 Pavojingų krovinių vežimo dalyviai, įvertindami galimą pavojų ir jo mastą ir siekdami išvengti arba sumažinti nuostolius ir traumų galimybę, privalo imtis tinkamų saugos priemonių. Bet kuriuo atveju savo veiklos srityje jie privalo laikytis ADR reikalavimų.

1.4.1.2 Jei iškyla tiesioginis pavojus visuomenės saugai, vežimo dalyviai privalo nedelsdami pranešti apie tai avarinėms gelbėjimo taryboms ir suteikti būtiną informaciją, kad šios tarybos galėtų imtis reikalingų veiksmų.

1.4.1.3 ADR gali būti patikslintos kai kurios atskirų vežimo dalyvių pareigos.

Jei Susitariančioji Šalis mano, kad tai nesumažins saugos lygio, ji į savo nacionalinės teisės aktus gali perkelti vienam konkrečiam vežimo dalyviui nustatytas pareigas kitam ar kitiems vežimo dalyviams, jei bus laikomasi įsipareigojimų pagal 1.4.2 ir 1.4.3 skirsnius. Susitariančioji Šalis privalo apie šias išimtis pranešti Jungtinių Tautų Europos ekonomikos komisijos sekretoriatui, kad šis apie tai praneštų kitoms Susitariančiosioms Šalims.

1.2.1, 1.4.2 ir 1.4.3 skirsnių reikalavimai dėl vežimo dalyvių ir jų pareigų įvardijimo nedaro įtakos taikomiems nacionaliniams įstatymams dėl juridinių padarinių (kriminalinių, atsakomybės ir kt.), kylančių, kai atitinkamas vežimo dalyvis yra, pavyzdžiui, juridinis asmuo, privačia praktika besiverčiantis darbuotojas, darbdavys ar darbuotojas.

1.4.2 Pagrindinių vežimo dalyvių pareigos

1 PASTABA. Keli dalyviai, kuriems šiame skyriuje nustatomi saugos įsipareigojimai, gali būti viena ir ta pati įmonė. Be to, dalyvio veiklą ir atitinkamus saugos įsipareigojimus gali vykdyti ir prisiimti kelios įmonės.

2 PASTABA. Dėl radioaktyviųjų medžiagų taip pat žr. 1.7.6 skirsinį.

1.4.2.1 Siuntėjas

1.4.2.1.1 Pavojingų krovinių siuntėjas privalo pateikti vežti tik ADR reikalavimus atitinkančius krovinius. Vadovaudamasis 1.4.1 skirsniu, jis visų pirma privalo:

- a) įsitikinti, kad pavojingi kroviniai klasifikuoti ir juos leidžiama vežti pagal ADR reikalavimus;
- b) atsižvelgdamas visų pirma į 5.4 skyriaus ir 3 dalies lentelių reikalavimus, atsekama forma pateikti vežėjui informaciją, duomenis ir, jei būtina, reikalingus transporto bei lydimošius dokumentus (leidimus, patvirtinimus, pranešimus, sertifikatus ir kt.);
- c) naudoti tik pagal ADR reikalavimus pažymėtą, tinkamą ir leidžiamą atitinkamoms medžiagoms vežti tarą, didelę tarą, nesupakuotų krovinių vidutinės talpos konteinerius (NKVTK) ir cisternas (cisteminės transporto priemonės, nuimamąsias cisternas, transporto priemonės baterijas, DDK, kilnojamąsias cisternas ir konteinerines cisternas);
- d) laikytis siuntimo reikalavimų ir apribojimų;
- e) užtikrinti, kad net tuščios neišvalytos ir nedegazuotos sistemos (cisteminės transporto priemonės, nuimamosios cisternos, transporto priemonės baterijos, DDK, kilnojamosios cisternos ir konteinerinės sistemos) arba tuščios neišvalytos transporto priemonės bei didieji ir mažieji konteineriai būtų tinkamai pažymėti ir paženklinti, ir, kad tuščios neišvalytos cisternos būtų uždarytos, o jų sandarumas būtų toks pat kaip ir pripildytų.

1.4.2.1.2 Jei siuntėjas naudojami kitų vežimo dalyvių (pakuotojo, pakrovėjo, pripildytojo ir kt.) paslaugomis, jis privalo imtis atitinkamų priemonių užtikrinti, kad krovinyms atitiktų ADR

reikalavimus. Tačiau pagal 1.4.2.1.1 poskirsnio a, b, c ir e punktus, jis gali remtis kitų vežimo dalyvių jam pateikta informacija ir duomenimis.

1.4.2.1.3 Jei siuntėjas atstovauja trečiajam asmeniui, šis asmuo turi raštu pranešti siuntėjui apie numatomus vežti pavojingus krovinius ir pateikti siuntėjui visus būtinus duomenis bei dokumentus.

1.4.2.2 Vežėjas

1.4.2.2.1 Pagal 1.4.1 skirsnį vežėjas atitinkamais atvejais visų pirma privalo įsitikinti, kad:

- a) krovinius leidžiama vežti pagal ADR reikalavimus;
- b) įsitikinti, kad prieš vežimą siuntėjas pateikė visą ADR nurodytą informaciją apie pavojingus krovinius, kurie bus vežami, kad reikiami dokumentai yra transporto vienetė arba, jei vietoj popierinių dokumentų taikomi elektroninių duomenų tvarkymo arba elektroninių duomenų mainų būdai, vežimo metu turimi duomenys bent jau atitinka popieriniuose dokumentuose esančius duomenis;
- c) atliekant išorinę apžiūrą įsitikinti, kad transporto priemonė ir krovinys yra be akivaizdžių defektų, neteka ir juose nėra įtrūkių, visa reikalinga įranga tinkamai sukomplektuota ir kt.;
- d) stacionariosios cisternos (cisteminės transporto priemonės), transporto priemonės baterijos, nuimamosios sistemos, kilnojamosios sistemos, konteinerinės sistemos ir DDK kitos patikros galutinis terminas nepasibaigęs;
***PASTABA.** Cisternos, transporto priemonės baterijos ir DDK gali būti vežami ir šiam galutiniam terminui pasibaigus, laikantis 4.1.6.10 (transporto priemonės baterijoms ir DDK, kurių elementai yra slėginiai indai) ir 4.2.4.4, 4.3.2.4.4, 6.7.2.19.6, 6.7.3.15.6 arba 6.7.4.14.6 poskirsnų sąlygų.*
- e) patikrinti, ar transporto priemonės neperkrautos;
- f) įsitikinti, kad transporto priemonės tinkamai pažymėtos ir paženklintos **didžiaisiais pavojaus ženklais**;
- g) įsitikinti, kad transporto priemonėje yra įranga, nurodyta rašytinėse instrukcijose.

Tam tikrais atvejais tai turi būti atliekama vadovaujantis transporto ir lydymaisiais dokumentais, apžiūrint transporto priemonę ar konteinerius ir, tam tikrais atvejais, krovinį.

1.4.2.2.2 Tačiau pagal 1.4.2.2.1 poskirsnio a, b, e ir f punktus vežėjas gali remtis kitų vežimo dalyvių jam pateikta informacija ir duomenimis.

1.4.2.2.3 Jei vežėjas nustato ADR reikalavimų pažeidimą, vadovaudamasis 1.4.2.2.1 poskirsnio, jis neveža krovinio tol, kol pažeidimas nepašalinamas.

1.4.2.2.4 Jei vežant nustatomas pažeidimas, kuris kelia pavojų vežimo saugai, krovinio transportavimas turi būti kuo greičiau nutrauktas, atsižvelgiant į eismo saugos, krovinio saugaus įtvirtinimo ir visuomenės saugumo reikalavimus. Toliau vežti gali būti leista tik tada, kai krovinys atitinka taikomus reikalavimus. Kompetentinga institucija (-os), atsakinga (-os) už likusią kelionės dalį, gali suteikti leidimą tęsti transporto operaciją.

Tuo atveju, kai krovinys neatitinka reikalavimų ir leidimas vežti krovinius neišduodamas, kompetentinga (-os) institucija (-os) suteikia vežėjui būtiną administracinę pagalbą. Ši nuostata taip pat taikoma tuo atveju, kai vežėjas praneša šiai (šioms) kompetentingai (-oms) institucijai (-oms), jog krovinio siuntėjas neinformavo jo apie vežamą pavojingą krovinį ir, jis (vežėjas), vadovaudamasis teisės aktais, visų pirma taikomais vežimo sutarčiais, nori krovinį iškrauti, sunaikinti ar padaryti nekenksmingą.

1.4.2.2.5 *(Rezervuota)*

1.4.2.3 Gavėjas

1.4.2.3.1 Gavėjas, jei nėra rimtų priežasčių, nedelsdamas privalo priimti krovinį, o iškrovęs įsitikinti, ar buvo laikomasi krovininui nustatytų ADR reikalavimų.

1.4.2.3.2 Jei tikrinant konteinerį nustatomas ADR reikalavimų pažeidimas, gavėjas grąžina konteinerį vežėjui tik tada, kai ištaisomas pažeidimas.

1.4.2.3.3 Jei gavėjas naudojami kitų teikiamomis paslaugomis (iškrovimo, valymo, kenksmingumo šalinimo), jis privalo imtis atitinkamų priemonių siekdamas užtikrinti, kad būtų laikomasi ADR 1.4.2.3.1 ir 1.4.2.3.2 poskirniuose nustatytų reikalavimų.

1.4.3 Kitų vežimo dalyvių pareigos

Toliau išvardyti kiti vežimo dalyviai ir nurodomos jų atitinkamos pareigos, bet šis sąrašas nėra išsamus. Šių dalyvių pareigos apibrėžtos pagal 1.4.1 skirsnį tiek, kiek jiems yra žinoma ar turi būti žinoma apie savo pareigas, susijusias su transporto operacija pagal ADR.

1.4.3.1 Pakrovėjas

1.4.3.1.1 Pagal 1.4.1 skirsnį pakrovėjo pareigos visų pirma yra šios:

- a) jis privalo perduoti pavojingus krovinius vežėjui tik tuo atveju, jei juos leidžiama vežti pagal ADR;
- b) perduodamas vežti supakuotus pavojingus krovinius ar tuščią neišvalytą tarą, jis privalo patikrinti, ar tara nepažeista. Pakrovėjas neturi krauti pažeistų pakuočių, visų pirma nesandarių, kai pavojingos medžiagos prasisunkia ar gali prasisunkti, kol šis pažeidimas nebus pašalintas; ši nuostata taip pat taikoma ir tuščiai neišvalytai tarai;
- c) kraudamas pavojingus krovinius į transporto priemonę, į didįjį ar mažąjį konteinerį, jis privalo laikytis specialiujų krovinų pakrovimo ir tvarkymo reikalavimų;
- d) pakrovęs pavojingą krovinį į konteinerį, jis privalo jį tinkamai pažymėti pavojaus ženklais pagal 5.3 skyriaus reikalavimus;
- e) kraudamas pakuotes, jis privalo paisyti draudimo krauti mišriai, atsižvelgdamas į pavojingus krovinius, jau esančius transporto priemonėje ar didžiajame konteineryje, taip pat laikytis reikalavimų atskirti maisto produktus, kitus gaminius ar gyvulių pašarus.

1.4.3.1.2 Tačiau 1.4.3.1.1 poskirsnio a, d ir e punktuose numatytais atvejais pakrovėjas gali remtis kitų vežimo dalyvių jam pateikta informacija ir duomenimis.

1.4.3.2 Pakuotojas

Pagal 1.4.1 skirsnį pakuotojas visų pirma privalo laikytis:

- a) pakavimo ar mišriojo pakavimo reikalavimų;
- b) pakuočių žymėjimo ir ženklinimo pavojaus ženklais reikalavimų, kai ruošia pakuotes vežti.

1.4.3.3 Pripildytojas

Pagal 1.4.1 skirsnį pripildytojo pareigos visų pirma yra šios:

- a) prieš pripildydamas cistumą jis privalo įsitikinti, kad cistuma ir jos įranga techniškai tvarkingos;
- b) privalo įsitikinti, kad stacionariųjų cisternų (cisteminų transporto priemonių), transporto priemonių baterijų, nuimamųjų cisternų, kilnojamųjų cisternų, konteinerinių cisternų ir NKVT K kitos patikros terminas nepasibaigęs;
- c) privalo pripildyti cisternas tik leidžiamais vežti šiose cistemosose pavojingais kroviniais;

- d) pripildydamas cisterną privalo laikytis pavojingiems kroviniams gretimose sekcijose krauti nustatytų reikalavimų;
- e) pripildydamas cisterną privalo neviršyti didžiausiojo leistinojo pripildymo lygio ar didžiausios leistinosios masės, kuri apskaičiuojama pagal pildomosios medžiagos tūrį litrais;
- f) pripildęs cisterną privalo užtikrinti, kad jos uždarymo įrenginiai būtų uždaryti ir sandarūs;
- g) privalo užtikrinti, kad jokių pavojingų pildomosios medžiagos likučių nebūtų ant išorinio pripildytos cisternos paviršiaus;
- h) ruošdamas vežti pavojingus krovinius, privalo užtikrinti, kad cisternos, transporto priemonės bei didieji ir mažieji konteineriai, skirti vežti krovinius suverstinais, būtų pagal reikalavimus paženklinėti visomis nurodytomis oranžinėmis lentelėmis, pavojaus ženklais ir didžiaisiais pavojaus ženklais, taip pat aukštesnės temperatūros medžiagų ar aplinkai pavojingų medžiagų ženklais;
- i) *(Rezervuota)*;
- j) į transporto priemones ar konteinerius kraudamas pavojingus suverstinius krovinius privalo įsitikinti, ar laikomasi atitinkamų 7.3 skyriaus nuostatų.

1.4.3.4 *Konteinerinės cisternos arba kilnojamosios cisternos operatorius*

Pagal 1.4.1 skirsnį konteinerinės cisternos arba kilnojamosios cisternos operatorius visų pirma privalo:

- a) užtikrinti, kad būtų laikomasi konstrukcijos, įrangos, bandymų ir žymėjimo reikalavimų;
- b) užtikrinti, jog korpusų ir jų įrangos techninė priežiūra būtų atliekama taip, kad konteinerinė arba kilnojamoji sistema, eksploatuojant ją įprastomis sąlygomis, visiškai atitiktų ADR reikalavimus iki kitos patikros;
- c) atlikti neplanuotus patikrinimus, jei įtariama, kad korpuso ar jo įrangos patikimumas po remonto, perdirbimo ar avarijos yra sumažėjęs.

1.4.3.5 ir 1.4.3.6 *(Rezervuota)*

1.4.3.7 *Iškrovėjas*

PASTABA. Šioje skirsnio dalyje iškrovimas apima išėmimą, iškrovimą ir išleidimą, kaip nurodyta 1.2.1 skirsnyje pateiktoje „iškrovėjo“ apibrėžtyje.

1.4.3.7.1 Atsižvelgiant į 1.4.1 skirsnį iškrovėjas:

- a) palyginęs atitinkamą informaciją transporto dokumente su informacija ant pakuotės, konteinerio, cisternos, MEMU, DDK ar transporto priemonės, įsitikina, kad iškraunami reikiami kroviniai;
- b) prieš iškrovimą ir iškraunant patikrina, ar nepažeistos pakuotės, sistema, transporto priemonė ar konteineris ir ar tai nepakenks iškrovimo veiksams. Jei yra pažeidimų, iškrovėjas turi įsitikinti, kad prieš iškraunant bus imamasi atitinkamų priemonių;
- c) laikosi visų atitinkamų iškrovimo reikalavimų;
- d) iškrovus cisterną, transporto priemonę arba konteinerį iš karto:
 - i) pašalina visus pavojingus likučius, prilipusius prie cisternos, transporto priemonės arba konteinerio išorės juos iškraunant ir
 - ii) užtikrina, kad būtų uždarytos sklendės ir patikrinimo angos;
- e) užtikrina, kad transporto priemonės arba konteineriai išvalomi ir jų kenksmingumas pašalinamas taip, kaip nurodyta ir

f) užtikrina, kad ant konteinerių juos visiškai iškrovus, išvalius ir pašalinus jų kenksmingumą, nebūtų pavojaus ženklų pagal 5.3 skyrių.

1.4.3.7.2

Jei iškrovėjas naudojasi kitų teikiamomis paslaugomis (valymo, kenksmingumo šalinimo ir t. t.), jis privalo imtis atitinkamų priemonių siekdamas užtikrinti, kad būtų laikomasi ADR reikalavimų.

1.5 SKYRIUS

NUKRYPTI LEIDŽIANČIOS NUOSTATOS

1.5.1 Laikinosios nukrypti leidžiančios nuostatos

1.5.1.1 Pagal ADR 4 straipsnio 3 punktą Susitariančiųjų Šalių kompetentingos institucijos gali tiesiogiai susitarti tarpusavyje ir savo teritorijoje leisti kai kurias vežimo rūšis taikant laikinąsias ADR nukrypti leidžiančias nuostatas, jei dėl to nesumažės sauga. Institucija, inicijavusi nukrypti leidžiančią nuostatą, praneša apie tai Jungtinių Tautų Europos ekonomikos komisijos sekretoriatui, kuris informuoja kitas Susitariančiąsias Šalis¹.

PASTABA. „Specialusis susitarimas“, numatytas 1.7.4 skirsnyje, nelaikomas nukrypti leidžiančia nuostata pagal šį punktą.

1.5.1.2 Nukrypti leidžianti nuostata galioja ne ilgiau kaip penkerius metus nuo jos įsigaliojimo datos. Nukrypti leidžiančios nuostatos galiojimas savaime baigiasi, kai įsigalioja atitinkamas ADR dalinis pakeitimas.

1.5.1.3 Transporto operacija, atliekama laikantis nukrypti leidžiančios nuostatos, laikoma transporto operacija pagal ADR.

1.5.2 (Rezervuota)

¹ Sekretoriato pastaba. Su specialiosiomis sutartimis, sudarytomis vadovaujantis šiuo skyriumi, galima susipažinti Jungtinių Tautų Europos Ekonomikos komisijos tinklalapyje (<http://www.unece.org/trans/danger/danger.htm>).

1.6 SKYRIUS

PEREINAMOJO LAIKO TARPIO PRIEMONĖS

- 1.6.1 Bendrosios nuostatos**
- 1.6.1.1** Jei nenustatyta kitaip, ADR medžiagos ir gaminiai iki 2015 m. birželio 30 d. gali būti vežami pagal iki 2014 m. gruodžio 31 d. galiojusius ADR reikalavimus.
- 1.6.1.2** (*Išbraukta*)
- 1.6.1.3** 1 klasės medžiagos ir gaminiai, priklausantys Susitariančiosios Šalies ginkluotosioms pajėgoms, supakuoti iki 1990 m. sausio 1 d. pagal tuo laikotarpiu galiojusius ADR reikalavimus, gali būti vežami po 1989 m. gruodžio 31 d., jei pakuotės vientisumas nepažeistas ir jei jie įrašyti transporto dokumente kaip kariniai kroviniai, supakuoti iki 1990 m. sausio 1 d. Turi būti laikomasi kitų reikalavimų, taikomų šiai klasei nuo 1990 m. sausio 1 d.
- 1.6.1.4** 1 klasės medžiagos ir gaminiai, supakuoti 1990 m. sausio 1 d.–1996 m. gruodžio 31 d. laikotarpiu pagal tada galiojusius ADR reikalavimus, gali būti vežami po 1996 m. gruodžio 31 d., jei pakuotės vientisumas nepažeistas ir jei jie įrašyti transporto dokumente kaip 1 klasės kroviniai, supakuoti 1990 m. sausio 1 d.–1996 m. gruodžio 31 d. laikotarpiu.
- 1.6.1.5** (*Rezervuota*)
- 1.6.1.6** Nesupakuotų krovinių vidutinės talpos konteineriai (NKVTK), pagaminti iki 2003 m. sausio 1 d. pagal kraštinio numerio 3612 (1) reikalavimus, galiojusius iki 2001 m. birželio 30 d., ir atitinkantys 6.5.2.1.1 poskirsnio reikalavimus dėl raidžių, skaičių ir simbolių aukščio, taikomus nuo 2001 m. liepos 1 d., gali būti naudojami toliau.
- 1.6.1.7** Būgnų, kanistrų ir didelės ar vidutinės molekulinės masės polietileno sudėtinės taros tipo patvirtinimai, išduoti iki 2005 m. liepos 1 d. pagal 6.1.5.2.6 poskirsnio reikalavimus, galiojusius iki 2004 m. gruodžio 31 d., bet neatitinkantys 4.1.1.21 poskirsnio reikalavimų, galioja iki 2009 m. gruodžio 31 d. Bet kuri tokia tara, pagaminta ir pažymėta pagal šiuos tipo patvirtinimus, gali būti naudojama, kol pasibaigs jos naudojimo laikas, nurodytas 4.1.1.15 poskirsnyje.
- 1.6.1.8** Turimos oranžinės lentelės, atitinkančios 5.3.2.2 poskirsnio reikalavimus, galiojusius iki 2004 m. gruodžio 31 d., gali būti naudojamos toliau, jei laikomasi 5.3.2.2.1 ir 5.3.2.2.2 poskirsniuose nustatytų reikalavimų, kad lentelės, numeriai ir raidės liktų pritvirtintos nepaisant transporto priemonės padėties.
- 1.6.1.9 ir 1.6.1.10** (*Išbraukta*)
- 1.6.1.11** Būgnų, kanistrų ir sudėtinės taros iš didelės ar vidutinės molekulinės masės polietileno ir NKVTK iš didelės molekulinės masės polietileno tipo patvirtinimai, išduoti iki 2007 m. liepos 1 d. pagal 6.1.6.1 poskirsnio a punkto reikalavimus, galiojusius iki 2006 m. gruodžio 31 d., bet neatitinkančius 6.1.6.1 poskirsnio a punkto reikalavimų, įsigaliojusių 2007 m. sausio 1 d., laikomi galiojančiais.
- 1.6.1.12 ir 1.6.1.13** (*Išbraukta*)
- 1.6.1.14** Iki 2011 m. sausio 1 d. pagamintus NKVTK, atitinkančius konstrukcijos tipą, kuris neišlaikė vibracijos bandymo pagal 6.5.6.13 poskirsnį arba kuris atliekant kritimo bandymą neprivalėjo atitikti 6.5.6.9.5 poskirsnio d punkto kriterijų, galima naudoti toliau.
- 1.6.1.15** Ant NKVTK, pagamintų, perdirbtų arba suremontuotų iki 2011 m. sausio 1 d., neprivalo būti pažymėta didžiausia leidžiama apkrova kraunant rietuvėmis pagal 6.5.2.2.2 poskirsnį. Tokie pagal 6.5.2.2.2 poskirsnį nepažymėti NKVTK gali būti naudojami ir po 2010 m. gruodžio 31 d., tačiau jie turi būti pažymėti pagal 6.5.2.2.2 poskirsnį, jei jie perdirbti arba suremontuoti po šios datos. NKVTK, pagaminti, perdirbti arba suremontuoti nuo 2011 m. sausio 1 d. iki 2016 m. gruodžio 31 d. ir pažymėti didžiausia leidžiama apkrova kraunant rietuvėmis pagal 6.5.2.2.2 poskirsnį, kurio nuostatos galioja iki 2014 m. gruodžio 31 d., gali būti ir toliau naudojami.

1.6.1.16–1.6.1.19 (Išbraukta)

- 1.6.1.20** Nepaisant nuo 2011 m. sausio 1 d. taikomų 3.4 skyriaus reikalavimų nedideliais kiekiais supakuoti pavojingi kroviniai, išskyrus tuos, ties kuriais 3.2 skyriaus A lentelės 7a skiltyje nurodytas skaičius „0“, gali būti toliau vežami iki 2015 m. birželio 30 d. vadovaujantis 3.4 skyriaus nuostatomis, galiojusiomis iki 2010 m. gruodžio 31 d. Tačiau tokiu atveju 3.4.12–3.4.15 skirsnių nuostatas, kurios įsigalioja 2011 m. sausio 1 d., galima taikyti nuo 2011 m. sausio 1 d. Norint taikyti 3.4.13 skirsnio b punkto paskutinį sakinį, jei vežamas konteineris pažymėtas ženklų, kaip reikalaujama pagal iki 2010 m. gruodžio 31 d. galiojusias 3.4.12 skirsnio nuostatas, transporto vienetas gali būti žymimas ženklų, kaip reikalaujama pagal 2011 m. sausio 1 d. įsigaliojančias 3.4.15 skirsnio nuostatas.
- 1.6.1.21** Vairuotojo pasirengimo pažymėjimai, kurie atitinka iki 2010 m. gruodžio 31 d. galiojusį pavyzdį ir kuriuos Susitariančiosios Šalys išdavė vairuotojams iki 2012 m. gruodžio 31 d. vietoj tų, kurie atitinka 8.2.2.8.5 poskirsnio reikalavimus, gali būti toliau naudojami iki pasibaigia jų penkerių metų galiojimo laikotarpis.
- 1.6.1.22** Galima toliau naudoti iki 2011 m. liepos 1 d. pagamintas ir pagal iki 2010 m. gruodžio 31 d. galiojusius 6.5.2.2.4 poskirsnio reikalavimus pažymėtas sudėtinių NKVTK vidines talpyklas.
- 1.6.1.23** Gesintuvai, pagaminti iki 2011 m. liepos 1 d. laikantis iki 2010 m. gruodžio 31 d. taikytų 8.1.4.3 poskirsnio reikalavimų, gali būti toliau naudojami.
- 1.6.1.24** (Išbraukta)
- 1.6.1.25** Pakuotės ir pakai, pažymėti JT numeriu pagal ADR nuostatas, galioję iki 2012 m. gruodžio 31 d. ir neatitinkantys nuo 2013 m. sausio 1 d. galiojančių 5.2.1.1 poskirsnio reikalavimų dėl JT numerio ir JT raidžių dydžio, gali būti toliau naudojami iki 2013 m. gruodžio 13 d., o balionai, kurių talpa pagal vandenį mažesnė arba lygi 60 l, gali būti naudojami iki kitos periodinės patikros, bet ne ilgiau kaip iki 2018 m. birželio 30 d.
- 1.6.1.26** Didelė tara, pagaminta ar perdirbta iki 2014 m. sausio 1 d. ir neatitinkanti nuo 2013 m. sausio 1 d. galiojančių 6.6.3.1 poskirsnio reikalavimų dėl raidžių, skaičių ir simbolių dydžio (aukščio), gali būti toliau naudojama. Iki 2015 m. sausio 1 d. pagaminta ar perdirbta tara neprivalo būti pažymėta didžiausia leidžiama apkrova kraunant rietuvėmis pagal 6.6.3.3 poskirsnį. Tokia didelė tara, nepažymėta pagal 6.6.3.3 poskirsnio reikalavimus, gali būti toliau naudojama po 2014 m. gruodžio 31 d., bet ji turi būti pažymėta pagal 6.6.3.3 poskirsnio reikalavimus, jei ji buvo perdirbta po nurodytos datos. Didelė tara, pagaminta ar perdirbta nuo 2011 m. sausio 1 d. iki 2016 m. gruodžio 31 d. ir pažymėta didžiausia leidžiama apkrova kraunant rietuvėmis pagal iki 2014 m. gruodžio 31 d. galiojančią 6.6.3.3 poskirsnį, gali būti naudojama toliau.
- 1.6.1.27** Turinio laikymo priemonės, kurios yra neatskirama įrangos ar mechanizmo dalis ir kuriose yra pozicijoms JT Nr. 1202, 1203, 1223, 1268, 1863 ir 3475 priskirtų skystų degalų, pagamintos iki 2013 m. liepos 1 d., bet neatitinkančios nuo 2013 m. sausio 1 d. galiojančios 3.3 skyriaus 363 specialiosios nuostatos a punkto, gali būti toliau naudojamos.
- 1.6.1.28** Darant išimtį 1.6.1.1 poskirsnio nuostatomis, nuo 2015 m. vasario 28 d. nebepripažįstamos akreditacijos pagal standartą EN ISO/IEC 17020:2004, kaip nurodyta 1.8.6.8, 6.2.2.11, 6.2.3.6.1 poskirsniuose ir 6.8.4. skirsnio TA4 bei TT9 specialiosiose nuostatose.
- 1.6.1.29** Ličio elementai ir baterijos, pagaminti pagal Bandymų ir kriterijų vadovo (3 redakcija) 38.3 skirsnio 1 pakeitimo ar paskesnės redakcijos ir pakeitimo, kurie galioja tipo bandymo dieną, reikalavimus, gali būti toliau vežami, jei ADR nenustatyta kitaip.
- Iki 2003 m. liepos 1 d. pagaminti ličio elementai ir baterijos, atitinkantys Bandymų ir kriterijų vadovo (3 redakcija) reikalavimus, gali būti toliau vežami, jei įvykdyti visi kiti taikomi reikalavimai.

- 1.6.130** 3.4.7 ir 3.4.8 skirsniuose, 3.5.4.2, 5.2.1.8.3, 5.2.2.2.1.1 ir 5.3.1.7.1 poskirniuose, 5.3.3 ir 5.3.6 skirsniuose, 5.5.2.3.2 ir 5.5.3.6.2 poskirniuose nustatytus ir iki 2014 m. gruodžio 31 d. taikomus reikalavimus atitinkančius pavojaus ženklus, didžiuosius pavojaus ženklus ir žymas galima toliau naudoti iki 2016 m. gruodžio 31 d.
- 1.6.131** Pakai, pažymėti žodžiu „PAKAS“ pagal iki 2014 m. gruodžio 31 d. taikomas ADR nuostatas, kurie neatitinka nuo 2015 m. sausio 1 d. taikomų 5.1.2.1 poskirsnio a punkto reikalavimų dėl raidžių dydžio, gali būti naudojami iki 2015 m. gruodžio 31 d.
- 1.6.132** Avarinė tara ir avariniai slėginiai indai, atitinkamai pažymėti žodžiu „AVARINĖ“ arba „AVARINIS“ vadovaujantis iki 2014 m. gruodžio 31 d. taikomomis ADR nuostatomis, kurie neatitinka nuo 2015 m. sausio 1 d. taikomų 5.2.1.3 poskirsnio reikalavimų dėl raidžių dydžio, gali būti naudojami iki 2015 m. gruodžio 31 d.
- 1.6.133** Iki 2014 m. sausio 1 d. pagaminti JT 3499 elektriniai dvisluoksniai kondensatoriai neprivalo būti pažymėti elektrine talpa Wh, kaip nurodyta 3.3 skyriaus 361 specialiosios nuostatos e punkte.
- 1.6.134** Iki 2016 m. sausio 1 d. pagaminti JT 3508 asimetriniai kondensatoriai neprivalo būti pažymėti elektrine talpa Wh, kaip nurodyta 3.3 skyriaus 372 specialiosios nuostatos c punkte.
- 1.6.135** Rašytinėmis instrukcijomis, kurios atitinka ADR reikalavimus ir galioja iki 2014 m. gruodžio 31 d., tačiau kurios neatitinka nuo 2015 m. sausio 1 d. taikomų 5.4.3 skirsnio reikalavimų, gali būti naudojamos iki 2017 m. birželio 30 d.
- 1.6.136** Iki 2014 m. sausio 1 d. išduoti vairuotojo pasirengimo pažymėjimai, kurie neatitinka nuo 2013 m. sausio 1 d. taikomų 8.2.2.8.5 poskirsnio reikalavimų dėl eilės tvarkos, kuria nurodoma data 4 ir 8 punktuose, spalvos (juodos raidės baltame fone) ir skaičių 9 ir 10 naudojimo kitoje pažymėjimo pusėje nurodant atitinkamas klases, kurioms galioja pažymėjimas, gali būti toliau naudojami iki galiojimo pabaigos.
- 1.6.2 Slėginiai indai ir 2 klasės indai**
- 1.6.2.1** Indai, pagaminti iki 1997 m. sausio 1 d. ir neatitinkantys nuo 1997 m. sausio 1 d. taikomų ADR reikalavimų, bet leidžiami vežti pagal ADR, taikytą iki 1996 m. gruodžio 31 d., gali būti toliau naudojami ir po šios datos, jei laikomasi reikalavimų dėl periodinių bandymų, numatytų pakavimo instrukcijose P200 ir P203.
- 1.6.2.2** *(Išbraukta)*
- 1.6.2.3** Indai, skirti 2 klasės medžiagoms vežti, pagaminti iki 2003 m. sausio 1 d., po 2003 m. sausio 1 d. gali toliau turėti žymas pagal iki 2002 m. gruodžio 31 d. taikytus reikalavimus.
- 1.6.2.4** Slėginiai indai, suprojektuoti ir pagaminti pagal techninius reglamentus, kurie pagal 6.2.5 skirsnį daugiau nepripažįstami, gali būti naudojami toliau.
- 1.6.2.5** Slėginiai indai ir jų uždarymo įtaisai, suprojektuoti ir pagaminti pagal standartus, galiojusius juos gaminant (žr. 6.2.4 skirsnį) pagal tuo metu galiojusias ADR nuostatas, gali būti naudojami toliau, jei tai nedraudžiama pagal nustatytą specialiąją pereinamojo laikotarpio priemonę.
- 1.6.2.6** Slėginiai indai, skirti kitoms nei 2 klasės medžiagoms, pagaminti iki 2009 m. liepos 1 d. pagal 4.1.4.4 poskirsnio reikalavimus, galiojusius iki 2008 m. gruodžio 31 d., bet neatitinkantys 4.1.3.6 poskirsnio reikalavimų, galiojančių nuo 2009 m. sausio 1 d., gali būti naudojami toliau, jei atitinka 4.1.4.4 poskirsnio reikalavimus, galiojusius iki 2008 m. gruodžio 31 d.
- 1.6.2.7** *(Išbraukta)*
- 1.6.2.8** *(Išbraukta)*
- 1.6.2.9** ADR Susitariančiosios Šalys iki 2015 m. sausio 1 d. pagamintiems balionams gali taikyti pakavimo instrukcijos P200 (10) nuostatas ir iki 2010 m. gruodžio 31 d. galiojusią 4.1.4.1 poskirsnio v specialiąją pakavimo nuostatą.

- 1.6.2.10** Daugkartinio naudojimo suvirinto plieno balionus, kurie skirti JT Nr.1011, 1075, 1965, 1969 arba 1978 dujoms vežti, kuriems pakavimo instrukcijoje P200 (10) nustatyti 15 metų periodinės patikros intervalai ir kuriems vežimo valstybės (-ių) kompetentinga institucija iki 2010 m. gruodžio 31 d. taikė 4.1.4.1 poskirsnio v specialiąją pakavimo nuostatą, galima ir toliau periodiškai tikrinti vadovaujantis minėtomis nuostatomis.
- 1.6.2.11** Dujų balionėliai, pagaminti ir paruošti vežti iki 2013 m. sausio 1 d., kuriems nebuvo taikyti 1.8.6, 1.8.7 ar 1.8.8 skirsnių reikalavimai dėl dujų balionėlių atitikties vertinimo, gali būti toliau vežami po nurodytos dienos, jei laikomasi visų kitų taikytinų ADR nuostatų.
- 1.6.2.12** Avariniai slėginiai indai gali būti toliau gaminami ir tvirtinami pagal nacionalinės teisės nuostatas iki 2013 m. gruodžio 31 d. Avariniai slėginiai indai, pagaminti ir patvirtinti iki 2014 m. sausio 1 d. pagal nacionalinės teisės nuostatas, gali būti toliau naudojami, jei juos yra patvirtinusios šalių naudotojų kompetentingos institucijos.
- 1.6.2.13** Iki 2013 m. liepos 1 d. pagaminti balionų ryšuliai, kurie nepažymėti vadovaujantis nuo 2013 m. sausio 1 d. taikomomis 6.2.3.9.7.2 ir 6.2.3.9.7.3 poskirsnių nuostatomis arba nuo 2015 m. sausio 1 d. taikomomis 6.2.3.9.7.2 poskirsnių nuostatomis, gali būti toliau naudojami iki kitos periodinės patikros po 2015 m. liepos 1 d.
- 1.6.2.14** Iki 2016 m. sausio 1 d. pagal 6.2.3 skirsnio nuostatas ir vežimo bei naudojimo valstybių kompetentingų institucijų patvirtintą specifikaciją pagaminti balionai, neatitinkantys ISO 11513:2011 arba ISO 9809-1:2010, kaip nurodyta 4.1.4.1 poskirsnyje, P208 pakavimo instrukcijos 1 dalies, gali būti naudojami adsorbuotoms dujoms vežti, jei laikomasi 4.1.6.1 poskirsnyje nustatytų bendrųjų pakavimo reikalavimų.
- 1.6.2.15** Iki 2015 m. liepos 1 d. periodiškai tikrintus balionų ryšulius, kurie nėra pažymėti pagal nuo 2015 m. sausio 1 d. taikomus 6.2.3.9.7.3 poskirsnio reikalavimus, galima naudoti iki kitos periodinės patikros po 2015 m. liepos 1 d.
- 1.6.3** **Stacionariosios cisternos (cisteminės transporto priemonės), nuimamosios cisternos ir transporto priemonės baterijos**
- 1.6.3.1** Stacionariosios cisternos (cisteminės transporto priemonės), nuimamosios cisternos ir transporto priemonės baterijos, pagamintos iki įsigaliojant reikalavimams, taikomiesiems nuo 1978 m. spalio 1 d., gali būti toliau naudojamos, jei jų korpuso įranga atitinka 6.8 skyriaus reikalavimus. Korpuso sienelių storis, išskyrus korpusus, kurie skirti atšaldytoms suskystintoms 2 klasės dujoms vežti, turi atitikti ne mažesnę kaip 0,4 MPa (4 barų) apskaičiuotąjį (manometrinių) slėgį minkštojo plieno korpusams arba ne mažesnę kaip 200 kPa (2 barų) apskaičiuotąjį (manometrinių) slėgį aliuminio ar aliuminio lydinių korpusams. Cistemos, kurių skerspjūvis ne skritulio formos, apskaičiavimo pagrindu imamas skritulio, kurio plotas atitinka faktinį cisternos skerspjūvį, skerspjūvis.
- 1.6.3.2** Stacionariosios cisternos (cisteminės transporto priemonės), nuimamosios cisternos ir transporto priemonės baterijos, toliau naudojamos pagal šias pereinamojo laikotarpio nuostatas, turi būti periodiškai bandomos pagal 6.8.2.4 ir 6.8.3.4 poskirsnių reikalavimus ir atitinkamus specialiuosius atskirų klasių reikalavimus. Jei anksčiau galiojusiose taisyklėse nebuvo numatytas aukštesnis bandymo slėgis, aliuminio ar aliuminio lydinių korpusų bandymui pakanka naudoti 200 kPa (2 barų) bandymo (manometrinių) slėgį.
- 1.6.3.3** Stacionariosios cisternos (cisteminės transporto priemonės), nuimamosios cisternos ir transporto priemonės baterijos, atitinkančios 1.6.3.1 ir 1.6.3.2 poskirsnuose nurodytas pereinamojo laikotarpio nuostatas, gali būti naudojamos iki 1993 m. rugsėjo 30 d. vežti tiems pavojingiems kroviniams, kurių vežimas jose buvo leidžiamas. Šis pereinamasis laikotarpis netaikomas stacionariosioms cisternoms (cisterninėms transporto priemonėms), nuimamosioms cisternoms ir transporto priemonėms baterijoms, skirtoms 2 klasės medžiagoms vežti, arba stacionariosioms cisternoms (cisterninėms transporto priemonėms), nuimamosioms cisternoms ir transporto priemonėms baterijoms, kurių sienelių storis ir įranga atitinka 6.8 skyriaus reikalavimus.

- 1.6.3.4** a) Stacionariosios cistemos (cisteminės transporto priemonės), nuimamosios cistemos ir transporto priemonės baterijos, pagamintos iki 1985 m. gegužės 1 d. pagal ADR reikalavimus, galiojusius 1978 m. spalio 1 d.–1985 m. balandžio 30 d. laikotarpiu, bet neatitinkančios nuo 1985 m. gegužės 1 d. įsigaliojusių reikalavimų, gali būti toliau naudojamos ir po šios datos.
- b) Stacionariosios cistemos (cisteminės transporto priemonės), nuimamosios cistemos ir transporto priemonės baterijos, pagamintos laikotarpiu nuo 1985 m. gegužės 1 d. iki reikalavimų, taikomų nuo 1988 m. sausio 1 d. įsigaliojimo ir neatitinkančios šių reikalavimų, bet pagamintos pagal prieš tai galiojusius ADR reikalavimus, gali būti toliau naudojamos ir po šios datos.
- 1.6.3.5** Stacionariosios cistemos (cisteminės transporto priemonės), nuimamosios cisternos ir transporto priemonės baterijos, pagamintos iki 1993 m. sausio 1 d. pagal reikalavimus, galiojusius iki 1992 m. gruodžio 31 d., bet neatitinkančios nuo 1993 m. sausio 1 d. taikomų reikalavimų, gali būti naudojamos toliau.
- 1.6.3.6** a) Stacionariosios cistemos (cisteminės transporto priemonės), nuimamosios cistemos ir transporto priemonės baterijos, pagamintos 1978 m. sausio 1 d.–1984 m. gruodžio 31 d. laikotarpiu, jei jos bus naudojamos po 2004 m. gruodžio 31 d., turi atitikti nuo 1990 m. sausio 1 d. taikomų taisyklių kraštinio numerio 211 127 (5) reikalavimus dėl sienelių storio ir apsaugos nuo pažeidimų.
- b) Stacionariosios cistemos (cisteminės transporto priemonės), nuimamosios cistemos ir transporto priemonės baterijos, pagamintos 1985 m. sausio 1 d.–1989 m. gruodžio 31 d. laikotarpiu, jei jos bus naudojamos po 2010 m. gruodžio 31 d., turi atitikti nuo 1990 m. sausio 1 d. taikomų taisyklių kraštinio numerio 211 127 (5) reikalavimus dėl sienelių storio ir apsaugos nuo pažeidimų.
- 1.6.3.7** Stacionariosios cistemos (cisteminės transporto priemonės), nuimamosios cisternos ir transporto priemonės baterijos, pagamintos iki 1999 m. sausio 1 d. pagal iki 1998 m. gruodžio 31 d. galiojusius reikalavimus, bet neatitinkančios nuo 1999 m. sausio 1 d. taikomų reikalavimų, gali būti naudojamos toliau.
- 1.6.3.8** Jei dėl ADR pataisų buvo pakeisti kai kurie dujų tinkami krovinių pavadinimai, nebūtina keisti pavadinimų lentelėse ar ant paties kėbulo (žr. 6.8.3.5.2 arba 6.8.3.5.3 poskirsnį), jei dujų pavadinimai, nurodyti ant stacionariųjų cistemų (cisterninių transporto priemonių), nuimamųjų cisternų ir transporto priemonių baterijų ar jų lentelėse (žr. 6.8.3.5.6 poskirsnio b ar c punktus), bus atitinkamai pakeisti per artimiausią periodinį bandymą.
- 1.6.3.9–1.6.3.10** *(Rezervuota)*
- 1.6.3.11** Stacionariosios cistemos (cisteminės transporto priemonės) ir nuimamosios cistemos, pagamintos iki 1997 m. sausio 1 d. pagal reikalavimus, galiojusius iki 1996 m. gruodžio 31 d., bet neatitinkančios nuo 1997 m. sausio 1 d. taikomų kraštinių numerių 211 332 ir 211 333 reikalavimų, gali būti naudojamos toliau.
- 1.6.3.12** *(Rezervuota)*
- 1.6.3.13** *(Išbraukta)*
- 1.6.3.14** *(Rezervuota)*
- 1.6.3.15** *(Išbraukta)*
- 1.6.3.16** Naudojant stacionariąsias cisternas (cisteminės transporto priemonės), nuimamąsias cisternas ir transporto priemonės baterijas, pagamintas iki 2007 m. sausio 1 d. ir neatitinkančias 4.3.2 skirsnio 6.8.2.3, 6.8.2.4 ir 6.8.3.4 poskirsnių reikalavimų dėl cistemos bylos, reikalingus bylos dokumentus saugoti turi būti pradėta ne vėliau kaip nuo kitos periodinės patikros.
- 1.6.3.17** Stacionariosios cistemos (cisteminės transporto priemonės) ir nuimamosios cistemos, skirtos 3 klasės I pakavimo grupės medžiagoms vežti, kurių garų slėgis 50 °C temperatūroje ne didesnis kaip 175 kPa (1,75 baro) (absoliutus slėgis), pagamintos iki

2007 m. liepos 1 d. pagal reikalavimus, galiojusius iki 2006 m. gruodžio 31 d., ir kurioms priskirtas sistemos kodas L1.5BN pagal reikalavimus, galiojusius iki 2006 m. gruodžio 31 d., gali būti naudojamos prieš tai nurodytoms medžiagoms vežti iki 2018 m. gruodžio 31 d.

- 1.6.3.18** Stacionariosios sistemos (sisteminės transporto priemonės), nuimamosios sistemos ir transporto priemonės baterijos, pagamintos iki 2003 m. sausio 1 d. pagal iki 2001 m. birželio 30 d. galiojusius reikalavimus, bet neatitinkančios nuo 2001 m. liepos 1 d. taikomų reikalavimų, gali būti naudojamos toliau, jei buvo priskirtas atitinkamas sistemos kodas.
- 1.6.3.19** Stacionariosios sistemos (sisteminės transporto priemonės) ir nuimamosios sistemos, pagamintos iki 2003 m. sausio 1 d. pagal iki 2002 m. gruodžio 31 d. galiojusius 6.8.2.1.21 poskirsnio reikalavimus, tačiau neatitinkančios nuo 2003 m. sausio 1 d. taikomų reikalavimų, gali būti naudojamos toliau.
- 1.6.3.20** Stacionariosios sistemos (sisteminės transporto priemonės) ir nuimamosios sistemos, pagamintos iki 2003 m. liepos 1 d. pagal iki 2002 m. gruodžio 31 d. galiojusius reikalavimus, tačiau neatitinkančios 6.8.2.1.7 poskirsnio reikalavimų, taikomų nuo 2003 m. sausio 1 d., ir 6.8.4 skirsnio b punkto specialiosios nuostatos TE15, taikomos nuo 2003 m. sausio 1 d. iki 2006 m. gruodžio 31 d., gali būti naudojamos toliau.
- 1.6.3.21** (*Išbraukta*)
- 1.6.3.22–1.6.3.24** (*Rezervuota*)
- 1.6.3.25** (*Išbraukta*)
- 1.6.3.26** Stacionariosios sistemos (sisteminės transporto priemonės) ir nuimamosios sistemos, pagamintos iki 2007 m. sausio 1 d. pagal reikalavimus, galiojusius iki 2006 m. gruodžio 31 d., bet neatitinkančios reikalavimų dėl išorinio apskaičiuoto slėgio žymos pagal 6.8.2.5.1 poskirsnį, taikomų nuo 2007 m. sausio 1 d., gali būti naudojamos toliau.
- 1.6.3.27–1.6.3.28** (*Rezervuota*)
- 1.6.3.30** Stacionariosios vakuuminės sistemos (sisteminės transporto priemonės) ir nuimamosios vakuuminės atliekų sistemos, pagamintos iki 2005 m. liepos 1 d. ir atitinkančios reikalavimus, galiojusius iki 2004 m. gruodžio 31 d., bet neatitinkančios 6.10.3.9 poskirsnio reikalavimų, taikomų nuo 2005 m. sausio 1 d., gali būti naudojamos toliau.
- 1.6.3.31** Stacionariosios sistemos (sisteminės transporto priemonės), nuimamosios sistemos ir sistemos, kurios yra transporto priemonės baterijos elementai, suprojektuotos ir pagamintos pagal techninį reglamentą, taikomą jų gamybos metu pagal tuomet galiojusias 6.8.2.7 poskirsnio nuostatas, gali būti naudojamos toliau.
- 1.6.3.32** Stacionariosios sistemos (sisteminės transporto priemonės) ir nuimamosios sistemos, pagamintos iki 2007 m. liepos 1 d. pagal reikalavimus, galiojusius iki 2006 m. gruodžio 31 d., su liukų dangčių agregatais, atitinkančiais 6.8.2.6 poskirsnio lentelėje minimo standarto EN 13317:2002 reikalavimus, galiojusius iki 2006 m. gruodžio 31 d., įskaitant reikalavimus, pateiktus minėto standarto B priedo paveikslėlyje ir lentelėje B.2, kurios nuo 2007 m. sausio 1 d. nebepripažįstamos arba kurių medžiagos neatitinka EN 13094:2004 standarto 5.2 punkto reikalavimų, gali būti naudojamos toliau.
- 1.6.3.33** Jei stacionariosios sistemos (sisteminės transporto priemonės) ir nuimamosios sistemos korpusas dar iki 2009 m. sausio 1 d. buvo pertvaromis ir bangavimo slopintuvais padalytas į ne didesnes negu 7 500 litrų talpos sekcijas, pagal 6.8.2.5.1 poskirsnį privalomuose nurodyti duomenyse prie korpuso talpos neprivaloma nurodyti simbolio „S“ iki kitos periodinės patikros pagal 6.8.2.4.2 poskirsnį.
- 1.6.3.34** Nepaisant 4.3.2.2.4 poskirsnio nuostatų, stacionariosios sistemos (sisteminės transporto priemonės) ir nuimamosios sistemos, skirtos suskystintoms dujoms arba atšaldytoms suskystintoms dujoms vežti ir atitinkančios taikomus ADR reikalavimus dėl konstrukcijos, bet iki 2009 m. liepos 1 d. pertvaromis ir bangavimo slopintuvais

padalytos į didesnes negu 7 500 litrų talpos sekcijas, gali būti toliau pildomos daugiau negu 20 % ir mažiau negu 80 % jūtalpos.

1.6.3.35 *(Išbraukta)*

1.6.3.36 Galima toliau naudoti iki 2011 m. liepos 1 d. pagamintas stacionariąsias cisternas (cisternines transporto priemones), kurios skirtos suskystintoms netoksiškoms degioms dujoms vežti, kuriose yra vienpusiai vožtuvai vietoj vidinių stabdančių vožtuvų ir kurios neatitinka 6.8.3.2.3 poskirsnio reikalavimų.

1.6.3.37 *(Išbraukta)*

1.6.3.38 Toliau galima naudoti stacionariąsias cisternas (cisternines transporto priemones), nuimamąsias cisternas ir transporto priemones baterijas, kurios suprojektuotos ir pagamintos pagal jų gaminimo metu taikytinus standartus (žr. 6.8.2.6 ir 6.8.3.6 poskirsnius) pagal tuo metu taikytinas ADR nuostatas, jei tai nedraudžiama konkrečia pereinamojo laikotarpio priemone.

1.6.3.39 Toliau galima naudoti stacionariąsias cisternas (cisternines transporto priemones) ir nuimamąsias cisternas, kurios pagamintos iki 2011 m. liepos 1 d. pagal iki 2010 m. gruodžio 31 d. galiojusius 6.8.2.2.3 poskirsnio reikalavimus, tačiau kurios neatitinka 6.8.2.2.3 poskirsnio trečios pastraipos reikalavimų dėl liepsnos gesintuvo arba liepsnos stabdiklio padėties.

1.6.3.40 Toksiškų įkvėpus medžiagų JT Nr. 1092, 1238, 1239, 1244, 1251, 1510, 1580, 1810, 1834, 1838, 2474, 2486, 2668, 3381, 3383, 3385, 3387 ir 3389 iki 2010 m. gruodžio 31 d. galiojusį cisternos kodą, kuris nurodytas 3.2 skyriaus A lentelės 12 skiltyje, galima taikyti toliau iki 2016 m. gruodžio 31 d. stacionariosioms cisternoms (cisterninėms transporto priemonėms) ir nuimamosioms cisternoms, pagamintoms iki 2011 m. liepos 1 d.

1.6.3.41 Stacionariosios cisternos (cisterninės transporto priemonės) ir nuimamosios cisternos, pagamintos iki 2013 m. liepos 1 d. pagal iki 2012 m. gruodžio 31 d. galiojusius reikalavimus, bet neatitinkančios nuo 2013 m. sausio 1 d. galiojančių 6.8.2.5.2 ir 6.8.3.5.6 poskirsnių nuostatų, gali būti toliau žymimos pagal reikalavimus, galiojusius iki 2012 m. gruodžio 31 d., iki kitos periodinės patikros po 2013 m. liepos 1 d.

1.6.3.42 Vežant medžiagą JT Nr. 2381, 3.2 skyriaus A lentelės 12 stulpelyje nurodytas iki 2012 m. gruodžio 31 d. taikytas cisternos kodas iki 2018 m. gruodžio 31 d. gali būti toliau taikomas stacionariosioms cisternoms (cisterninėms transporto priemonėms) ir nuimamosioms cisternoms, pagamintoms iki 2013 m. liepos 1 d.

1.6.3.43 Stacionariosios cisternos (cisterninės transporto priemonės) ir nuimamosios cisternos, pagamintos iki 2012 m. sausio 1 d. pagal reikalavimus, galiojusius iki 2012 m. gruodžio 31 d., bet neatitinkančios 6.8.2.6 poskirsnio reikalavimų, susijusių su EN 14432:2006 ir EN 14433:2006 standartais, kurie taikomi nuo 2011 m. sausio 1 d., gali būti toliau naudojamos.

1.6.3.44 Stacionariosios cisternos (cisterninės transporto priemonės) ir nuimamosios cisternos, skirtos JT Nr. 1202, 1203, 1223, 3475 ir JT Nr. 1268 arba 1863 aviaciniam kurui vežti, turinčios papildomus iki 2015 m. liepos 1 d. vadovaujantis nacionalinėmis nuostatomis suprojektuotus ir pagamintus priedų įpylimo įtaisus, tačiau neatitinkančios vadovaujantis 3.3 skyriaus 664 specialiąja nuostata nuo 2015 m. sausio 1 d. taikomų konstrukcijos, patvirtinimo ir bandymo reikalavimų, gali būti toliau naudojamos iki jų pirmos tarpinės ar periodinės patikros po 2015 m. gruodžio 31 d. Vėliau jos gali būti naudojamos tik gavus naudojimo valstybių kompetentingų institucijų sutikimą.

1.6.3.42–1.6.3.49 *(Rezervuota)*

1.6.3.50 *Pluoštu armuoto plastiko (PAP) cisternos*

PAP cisternos, pagamintos iki 2002 m. liepos 1 d. pagal iki 2001 m. liepos 1 d. patvirtintą konstrukcijos tipą, laikantis iki 2001 m. birželio 30 d. galiojusį B.1c priedo reikalavimų,

gali būti toliau naudojamos, kol baigsis jų eksploatavimo laikas, jei buvo ir yra laikomasi visų reikalavimų, galiojusių iki 2001 m. birželio 30 d.

Tačiau nuo 2001 m. liepos 1 d. joks naujas konstrukcijos tipas negali būti tvirtinamas vadovaujantis reikalavimais, galiojusiais iki 2001 m. birželio 30 d.

1.6.4 Konteinerinės cisternos, kilnojamosios cisternos ir DDK

1.6.4.1 Konteinerinės cisternos, pagamintos iki 1988 m. sausio 1 d. pagal iki 1987 m. gruodžio 31 d. galiojusius reikalavimus, bet neatitinkančios nuo 1988 m. sausio 1 d. taikomų reikalavimų, gali būti naudojamos toliau.

1.6.4.2 Konteinerinės cisternos, pagamintos iki 1993 m. sausio 1 d. pagal iki 1992 m. gruodžio 31 d. galiojusius reikalavimus, bet neatitinkančios nuo 1993 m. sausio 1 d. taikomų reikalavimų, gali būti naudojamos toliau.

1.6.4.3 Konteinerinės cisternos, pagamintos iki 1999 m. sausio 1 d. pagal iki 1998 m. gruodžio 31 d. galiojusius reikalavimus, bet neatitinkančios nuo 1999 m. sausio 1 d. taikomų reikalavimų, gali būti naudojamos toliau.

1.6.4.4 *(Rezervuota)*

1.6.4.5 Jei dėl ADR pataisų buvo pakeisti kai kurių dujų tinkami krovinių pavadinimai, nebūtina keisti pavadinimų lentelėse ar ant paties kėbulo (žr. 6.8.3.5.2 arba 6.8.3.5.3 poskirsnius), jei dujų pavadinimai, nurodyti ant konteinerinių cisternų ir DDK ar lentelėse (žr. 6.8.3.5.6 poskirsnio b ar c punktus), bus pakeisti per artimiausią periodinį bandymą.

1.6.4.6 Konteinerinės cisternos, pagamintos iki 2007 m. sausio 1 d. pagal reikalavimus, galiojusius iki 2006 m. gruodžio 31 d., bet neatitinkančios reikalavimų dėl išorinio apskaičiuoto slėgio žymos pagal 6.8.2.5.1 poskirsnį, taikomų nuo 2007 m. sausio 1 d., gali būti naudojamos toliau.

1.6.4.7 Konteinerinės cisternos, pagamintos iki 1997 m. sausio 1 d. pagal iki 1996 m. gruodžio 31 d. galiojusius reikalavimus, bet neatitinkančios nuo 1997 m. sausio 1 d. taikomų kraštinių numerių 212 332 ir 212 333 reikalavimų, gali būti naudojamos toliau.

1.6.4.8 *(Rezervuota)*

1.6.4.9 Konteinerinės cisternos ir DDK, suprojektuoti ir pagaminti pagal techninį reglamentą, kuris buvo taikomas jų gamybos metu pagal tuomet galiojusias 6.8.2.7 poskirsnio nuostatas, gali būti naudojami toliau.

1.6.4.10 *(Išbraukta)*

1.6.4.11 *(Rezervuota)*

1.6.4.12 Konteinerinės cisternos ir DDK, pagaminti iki 2003 m. sausio 1 d. pagal iki 2001 m. birželio 30 d. galiojusius reikalavimus, bet neatitinkančios nuo 2001 m. liepos 1 d. taikomų reikalavimų, gali būti naudojami toliau.

Tačiau jos pažymimos atitinkamu cisternos kodu ir, jei reikia, atitinkamais TC ir TE specialiosiose nuostatose nurodytais raidiniais ir skaitmeniniais kodais pagal 6.8.4 skirsnį.

1.6.4.13 Konteinerinės cisternos, pagamintos iki 2003 m. liepos 1 d. pagal reikalavimus, galiojusius iki 2002 m. gruodžio 31 d., bet neatitinkančios 2003 m. sausio 1 d. įsigaliojusių 6.8.2.1.7 poskirsnio reikalavimų ir nuo 2003 m. sausio 1 d. iki 2006 m. gruodžio 31 d. taikytinos 6.8.4 skirsnio b punkto TE15 specialiosios nuostatos, gali būti naudojamos toliau.

1.6.4.14 *(Rezervuota)*

1.6.4.15 Cisternos bandymo tipo („P“ arba „L“), kaip reikalaujama pagal 6.8.2.5.1 poskirsnį, nereikia nurodyti prie cisternos pritvirtintoje lentelėje iki pirmojo bandymo po 2007 m. sausio 1 d.

1.6.4.16 *(Išbraukta)*

1.6.4.17 *(Išbraukta)*

- 1.6.4.18** Naudojant konteinerines cisternas ir DDK, pagamintus iki 2007 m. sausio 1 d. ir neatitinkančius 4.3.2 skirsnio ir 6.8.2.3, 6.8.2.4 bei 6.8.3.4 poskirsnų reikalavimų dėl sistemos bylos, reikalingus sistemos bylos dokumentus turi būti pradėta saugoti ne vėliau kaip nuo kitos periodinės patikros.
- 1.6.4.19** Konteinerinės sisternos, skirtos vežti 3 klasės I pakavimo grupės medžiagoms, kurių garų slėgis 50 °C temperatūroje ne didesnis kaip 175 kPa (1,75 baro) (absolūtus slėgis), pagamintos iki 2007 m. liepos 1 d. pagal reikalavimus, galiojusius iki 2006 m. gruodžio 31 d., ir kurioms priskirtas sisternos kodas L1.5BN pagal reikalavimus, galiojusius iki 2006 m. gruodžio 31 d., gali būti naudojamos vežti prieš tai nurodytoms medžiagoms iki 2016 m. gruodžio 31 d.
- 1.6.4.20** Vakuuminės atliekų konteinerinės sisternos, pagamintos iki 2005 m. sausio 1 d. pagal iki 2004 m. gruodžio 31 d. galiojusius reikalavimus, bet neatitinkančios 6.10.3.9 poskirsnio reikalavimų, taikomų nuo 2005 m. sausio 1 d., gali būti naudojamos toliau.
- 1.6.4.21–1.6.4.29** *(Rezervuota)*
- 1.6.4.30** Kilnojamosios sisternos ir JT DDK, kurie neatitinka 2007 m. sausio 1 d. įsigaliojusių konstrukcijos reikalavimų, bet kurie buvo pagaminti pagal tipo patvirtinimo sertifikatą, išduotą iki 2008 m. sausio 1 d., gali būti naudojami toliau.
- 1.6.4.31** *(Išbraukta)*
- 1.6.4.32** Kai konteinerinės sisternos korpusas dar iki 2009 m. sausio 1 d. buvo pertvaromis ir bangavimo slopintuvais padalytas į ne didesnes negu 7 500 litrų talpos sekcijas, pagal 6.8.2.5.1 poskirsnį privalomuose nurodyti duomenyse prie korpuso talpos neprivaloma nurodyti simbolio „S“ iki kitos periodinės patikros pagal 6.8.2.4.2 poskirsnį.
- 1.6.4.33** Nepaisant 4.3.2.2.4 poskirsnio nuostatų, konteinerinės sistemos, skirtos suskystintoms dujoms arba atšaldytoms suskystintoms dujoms vežti ir atitinkančios taikomus ADR reikalavimus dėl konstrukcijos, bet iki 2009 m. liepos 1 d. pertvaromis ir bangavimo slopintuvais padalytos į didesnes negu 7 500 litrų talpos sekcijas, gali būti toliau pildomos daugiau negu 20 % ir mažiau negu 80 % jų talpos.
- 1.6.4.34** *(Išbraukta)*
- 1.6.4.35** *(Išbraukta)*
- 1.6.4.36** Medžiagoms, kurių atveju 3.2 skyriaus A lentelės 11 skiltyje pažymėta TP37, vežti taikoma ADR iki 2010 m. gruodžio 31 d. taikoma kilnojamųjų sisternų instrukcija gali būti toliau taikoma iki 2016 m. gruodžio 31 d.
- 1.6.4.37** Gali būti toliau naudojamos iki 2012 m. sausio 1 d. pagamintos kilnojamosios sisternos ir DDK, atitinkančios 6.7.2.20.1, 6.7.3.16.1, 6.7.4.15.1 ar 6.7.5.13.1 poskirsnų iki 2010 m. gruodžio 31 d. taikomus žymėjimo reikalavimus, jei jos atitinka visus kitus atitinkamus nuo 2011 m. sausio 1 d. taikomus ADR reikalavimus, įskaitant, kai taikytina, 6.7.2.20.1 poskirsnio g punkto reikalavimą dėl simbolio „S“ žymėjimo lentelėje, kai korpusas ar jo sekcija bangavimo slopintuvais padalyta į ne didesnius negu 7 500 litrų talpos skyrius. Jei korpusas ar jo sekcija bangavimo slopintuvais jau buvo padalyta į ne didesnius negu 7 500 litrų talpos skyrius iki 2012 m. sausio 1 d., korpuso ar jo sekcijos talpos neprivaloma nurodyti su simboliu „S“ iki kitos periodinės patikros arba bandymo pagal 6.7.2.19.5 poskirsnį atlikimo.
- 1.6.4.38** Iki 2014 m. sausio 1 d. pagamintų kilnojamųjų sisternų nebūtina žymėti pagal kilnojamosios sisternos instrukciją, kaip reikalaujama 6.7.2.20.2, 6.7.3.16.2 ir 6.7.4.15.2 poskirsniuose iki kitos periodinės patikros ir bandymo.
- 1.6.4.39** Toliau galima naudoti konteinerines sistemas ir DDK, kurie suprojektuoti ir pagaminti pagal jų gaminimo metu taikytinus standartus (žr. 6.8.2.6 ir 6.8.3.6 poskirsnius) pagal tuo metu taikytinas ADR nuostatas, jei tai nedraudžiama konkrečia pereinamojo laikotarpio priemone.

- 1.6.4.40** Toliau galima naudoti konteinerines cisternas, kurios pagamintos iki 2011 m. liepos 1 d. pagal iki 2010 m. gruodžio 31 d. galiojusius 6.8.2.2.3 poskirsnio reikalavimus, tačiau kurios neatitinka 6.8.2.2.3 poskirsnio trečios pastraipos reikalavimų dėl liepsnos gesintuvo arba liepsnos stabdiklio padėties.
- 1.6.4.41** Toksiškų įkvepiant medžiagų JT Nr. 1092, 1238, 1239, 1244, 1251, 1510, 1580, 1810, 1834, 1838, 2474, 2486, 2668, 3381, 3383, 3385, 3387 ir 3389 iki 2010 m. gruodžio 31 d. galiojusį cisternos kodą, kuris nurodytas 3.2 skyriaus A lentelės 12 skiltyje, galima taikyti toliau iki 2016 m. gruodžio 31 d. konteinerinėms cisternoms, pagamintoms iki 2011 m. liepos 1 d.
- 1.6.4.42** Konteinerinės cisternos, pagamintos iki 2013 m. liepos 1 d. pagal iki 2012 m. gruodžio 31 d. galiojusius reikalavimus, bet neatitinkančios nuo 2013 m. sausio 1 d. galiojančių 6.8.2.5.2 ir 6.8.3.5.6 poskirsnų nuostatų, gali būti toliau žymimos pagal reikalavimus, galiojusius iki 2012 m. gruodžio 31 d., iki kitos periodinės patikros po 2013 m. liepos 1 d.
- 1.6.4.43** Kilnojamosios cisternos ir DDK, pagaminti iki 2014 m. sausio 1 d., neprivalo atitikti slėgio mažinimo įtaisų žymėjimo reikalavimų, išdėstytų 6.7.2.13.1 poskirsnio f punkte, 6.7.3.9.1 poskirsnio e punkte, 6.7.4.8.1 poskirsnio e punkte ir 6.7.5.6.1 poskirsnio d punkte.
- 1.6.4.44** Medžiagoms, prie kurių 3.2 skyriaus A lentelės 11 stulpelyje nurodytos specialiosios nuostatos TP38 arba TP39, ADR kilnojamųjų cisternų instrukcija, galiojusi iki 2012 m. gruodžio 31 d., gali būti toliau taikoma iki 2018 m. gruodžio 31 d.
- 1.6.4.45** Vežant medžiagą JT Nr. 2381, 3.2 skyriaus A lentelės 12 stulpelyje nurodytas iki 2012 m. gruodžio 31 d. taikytas cisternos kodas iki 2018 m. gruodžio 31 d. gali būti toliau taikomas konteinerinėms cisternoms, pagamintoms iki 2013 m. liepos 1 d.
- 1.6.4.46** Konteinerinės cisternos, pagamintos iki 2012 m. sausio 1 d. pagal reikalavimus, galiojusius iki 2012 m. gruodžio 31 d., bet neatitinkančios 6.8.2.6 poskirsnio reikalavimų, susijusių su standartais EN 14432:2006 ir EN 14433:2006, taikomų nuo 2011 m. sausio 1 d., gali būti toliau naudojamos.
- 1.6.5** **Transporto priemonės**
- 1.6.5.1–1.6.5.2** *(Rezervuota)*
- 1.6.5.3** *(Išbraukta)*
- 1.6.5.4** Iki 2014 m. gruodžio 31 d. galioję 9 dalies reikalavimai EX/II, EX/III, FL, OX ir AT transporto priemonių konstrukcijai gali būti taikomi iki 2016 m. kovo 31 d.
- 1.6.5.5** Transporto priemonės, užregistruotos ar pradėtos eksploatuoti iki 2003 m. sausio 1 d., kurių elektros įranga neatitinka 9.2.2, 9.3.7 ar 9.7.8 skirsnų reikalavimų, bet atitinka iki 2001 m. birželio 30 d. taikytus reikalavimus, gali būti naudojamos toliau.
- 1.6.5.6** *(Išbraukta)*
- 1.6.5.7** Komplektinės arba sukomplektuotos transporto priemonės, kurių tipas buvo patvirtintas iki 2002 m. gruodžio 31 d. pagal EEK taisyklės Nr.105¹ 01 serijos su papildymais arba pagal atitinkamas Direktyvos 98/91/EB² nuostatas ir, kurios neatitinka 9.2 skyriaus reikalavimų, bet atitinka bazinių transporto priemonių konstrukcijai taikomus reikalavimus (priedo B.2 kraštiniai numeriai 220 100-220 540), galiojusius iki 2001 m.

¹ EEK taisyklės Nr. 105 (Bendros nuostatos dėl transporto priemonių, skirtų pavojingiems kroviniams vežti, tipo patvirtinimo, atsižvelgiant į jų konstrukcijos ypatybes).

² 1998 m. gruodžio 14 d. Europos Parlamento ir Tarybos direktyva 98/91/EB dėl pavojingiems kroviniams keliais vežti skirtų motorinių transporto priemonių bei jų priekabų ir iš dalies pakeičianti Direktyvą 70/156/EEB dėl motorinių transporto priemonių ir jų priekabų tipo patvirtinimo (OL L 11, 1999 1 16, p. 25–36).

birželio 30 d., gali būti toliau tvirtinamos ir naudojamos, jei jos pirmą kartą buvo įregistruotos arba pradėtos naudoti iki 2003 m. liepos 1 d.

- 1.6.5.8** EX/II ir EX/III transporto priemonės, pirmą kartą patvirtintos iki 2005 m. liepos 1 d. ir atitinkančios 9 dalies reikalavimus, galiojusius iki 2004 m. gruodžio 31 d., tačiau neatitinkančios reikalavimų, taikomų nuo 2005 m. sausio 1 d., gali būti naudojamos toliau.
- 1.6.5.9** Cisterninės transporto priemonės su stacionariosiomis cisternomis, kurių talpa didesnė kaip 3 m³, skirtos vežti skysto ar išlydyto būvio pavojingiems kroviniams, išbandytos mažesniu kaip 4 barų slėgiu, neatitinkančios 9.7.5.2 poskirsnio reikalavimų, pirmą kartą užregistruotos (arba pradėtos eksploatuoti, jei registracija neprivaloma) po 2004 m. liepos 1 d., gali būti naudojamos toliau.
- 1.6.5.10** Tinkamumo patvirtinimo sertifikatai, atitinkantys 9.1.3.5 poskirsnyje pateiktą pavyzdį, galioję iki 2006 m. gruodžio 31 d., ir patvirtinimo sertifikatai, atitinkantys 9.1.3.5 poskirsnyje pateiktą pavyzdį, galioję nuo 2007 m. sausio 1 d. iki 2008 m. gruodžio 31 d., gali būti naudojami toliau. Tinkamumo patvirtinimo sertifikatai, atitinkantys 9.1.3.5 poskirsnyje pateiktą nuo 2009 m. sausio 1 d. iki 2014 m. gruodžio 31 d. galiojantį pavyzdį, gali būti naudojami toliau.
- 1.6.5.11** MEMU, pagaminti ir patvirtinti pagal nacionalinės teisės nuostatas iki 2009 m. sausio 1 d., bet neatitinkantys 2009 m. sausio 1 d. įsigaliojusių konstrukcijos ir patvirtinimo reikalavimų, gali būti naudojami, jei juos patvirtino šalies, kurioje jie naudojami, kompetentingos institucijos.
- 1.6.5.12** Galima toliau naudoti EX/III ir FL transporto priemones, kurios įregistruotos arba pradėtos eksploatuoti iki 2012 m. balandžio 1 d. ir kurių elektrinės jungtys neatitinka 9.2.2.6.3 poskirsnio reikalavimų, bet atitinka iki 2010 m. gruodžio 31 d. taikomus reikalavimus.
- 1.6.5.13** Galima toliau naudoti priekabas, kurios pirmą kartą įregistruotos (arba pradėtos eksploatuoti, jei registruoti buvo neprivaloma) iki 1995 m. liepos 1 d., turinčios stabdžių antiblokavimo sistemą, kuri atitinka ECE Reglamento Nr. 13 06 serijos pakeitimą, bet neatitinka A kategorijos stabdžių antiblokavimo sistemos techninių reikalavimų.
- 1.6.5.14** MEMU įrenginiai, kurie buvo patvirtinti iki 2013 m. liepos 1 d. pagal iki 2012 m. gruodžio 31 d. galiojusius nuostatas, bet neatitinka nuo 2013 m. sausio 1 d. galiojančių 6.12.3.1.2 arba 6.12.3.2.2 poskirsnio reikalavimų, gali būti toliau naudojami.
- 1.6.5.15** Taikant 9 dalies nuostatas, transporto priemonės, kurios pirmą kartą registruotos ar pradėtos naudoti iki 2014 m. lapkričio 1 d. ir kurios buvo patvirtintos vadovaujantis direktyvų, kurios buvo panaikintos Reglamentu (EB) Nr. 661/2009³, nuostatomis, gali būti toliau naudojamos.
- 1.6.6** **7 klasė**
- 1.6.6.1** *Pakuotės, kurioms pagal 1985 m. ir 1985 m. (su 1990 m. daliniais pakeitimais) TATENA Saugos serijos Nr. 6 leidimą, nereikia kompetentingos institucijos konstrukcijos patvirtinimo*
- Pakuotės, dėl kurių nereikalaujama kompetentingos institucijos konstrukcijos patvirtinimo (nekontroliuojamos pakuotės, pramoninės IP-1, IP-2, IP-3 tipų pakuotės, taip pat A tipo pakuotės), turi visiškai atitikti ADR reikalavimus, tačiau pakuotes, kurios atitinka 1985 m. arba 1985 m. (su 1990 m. daliniais pakeitimais) leidimo TATENA Saugaus radioaktyviųjų medžiagų vežimo taisykles (TATENA Saugos serijos Nr. 6):
- a) galima toliau vežti, jei jos buvo paruoštos ne vėliau kaip iki 2003 m. gruodžio 31 d. ir yra laikomasi 1.6.6.3 poskirsnio reikalavimų, jei jie taikytini;

³ 2009 m. liepos 13 d. Reglamentas (EB) Nr. 661/2009 dėl vaiklinių transporto priemonių, jų priekabų ir joms skirtų sistemų, sudėtinųjų dalių bei atskirų techninių mazgų tipo patvirtinimo, atsižvelgiant į jų bendrąją saugą, reikalavimų (2009 m. liepos 31 d. OL, L200, p. 1.)

- b) galima toliau naudoti, jei:
- i) jos nebuvo pagamintos urano heksafluoridui;
- ii) taikomi 1.7.3 skirsnio reikalavimai;
- iii) taikomos 2.2.7 skirsnyje nustatytos medžiagų aktyvumo ribos ir klasifikacija;
- iv) taikomi 1, 3, 4, 5 ir 7 dalyse nustatyti reikalavimai ir vežimo kontrolė;
- v) pakuotė nebuvo pagaminta ar keista po 2003 m. gruodžio 31 d.

1.6.6.2 *Pakuotės, patvirtintos pagal 1973 m. ir 1973 m. (su daliniais pakeitimais), 1985 m. ir 1985 m. (su 1990 m. daliniais pakeitimais) TATENA Saugos serijos Nr. 6 leidinių nuostatas*

1.6.6.2.1 Pakuotės, kurioms būtinas kompetentingos institucijos konstrukcijos patvirtinimas, turi visiškai atitikti ADR reikalavimus, nebent jos atitinka šias sąlygas:

- a) pakuotės pagamintos pagal kompetentingos institucijos patvirtintą pakuotės konstrukciją, laikantis 1973 m. ar 1973 m. (su daliniais pakeitimais) arba 1985 m. ar 1985 m. (su 1990 m. daliniais pakeitimais) TATENA Saugos serijų Nr. 6 leidinių nuostatų;
- b) jei laikomasi daugiašalio pakuotės konstrukcijos patvirtinimo;
- c) taikomi 1.7.3 skirsnio reikalavimai;
- d) taikomos 2.2.7 skirsnyje nustatytos medžiagų aktyvumo ribos ir klasifikacija;
- e) taikomi 1, 3, 4, 5 ir 7 dalyse nustatyti reikalavimai ir vežimo kontrolė;
- f) *(Rezervuota)*
- g) 1973 m. ar 1973 m. (su daliniais pakeitimais) TATENA Saugos serijų Nr. 6 leidinių nuostatas atitinkančių pakuočių atveju:
 - i) pakuotės suteikia pakankamą apsaugą, leidžiančią užtikrinti, kad spinduliavimas 1 m atstumu nuo pakuotės paviršiaus neviršys 10 mSv/h lygio avarinio vežimo sąlygomis, apibrėžtomis 1973 m. persvarstytų ar 1973 m. persvarstytų (su daliniais pakeitimais) TATENA Saugos serijų Nr. 6 leidinių nuostatose, kai pakuotėje yra didžiausias leidžiamas radioaktyviųjų medžiagų kiekis;
 - ii) pakuotėse nėra nuolatinės ventiliacijos;
 - iii) kiekvienai pakuotei pagal 5.2.1.7.5 punkto reikalavimus suteikiamas serijos numeris, kuris žymimas ant išorinio kiekvienos pakuotės paviršiaus.

1.6.6.2.2 Draudžiama pradėti gaminti pakuotes pagal pakuotės konstrukciją, atitinkančią 1973 m., 1973 m. (su daliniais pakeitimais), 1985 m. ir 1985 m. (su 1990 m. daliniais pakeitimais) TATENA Saugos serijų Nr. 6 leidinių nuostatas.

1.6.6.3 *Pakuotės, kurioms netaikomi daliųjų medžiagų reikalavimai pagal 2011 m. ir 2013 m. ADR leidimą (2009 m. TATENA Saugos serijos Nr. TS-R-1 leidimas)*

Iki 2014 m. gruodžio 31 d. paruoštas vežti pakuotes su daliąja medžiaga, kuri nepriskiriama klasei „DALIOJ“ pagal 2011 m. ir 2013 m. ADR leidimų 2.2.7.2.3.5 poskirsnio a dalies i ar ii punktą (2009 m. TATENA saugaus radioaktyviųjų medžiagų vežimo taisyklių 417 straipsnio a punkto i arba iii papunktis), galima toliau naudoti vežant ir galima toliau jas priskirti nedaliosioms arba nekontroliuojamoms daliosioms medžiagoms, tačiau transporto priemonei taikomi minėtų leidimų 2.2.7.2.3.5 lentelėje nustatyti krovinio apribojimai. Krovinys vežamas išskirtinio naudojimo sąlygomis.

1.6.6.4 *Specialiosios formos radioaktyvioji medžiaga, patvirtinta pagal 1973 m. ir 1973 m. (su daliniais pakeitimais), 1985 m. ir 1985 m. (su 1990 m. daliniais pakeitimais) TATENA Saugos serijos Nr. 6 leidinių nuostatas*

Specialiosios formos radioaktyvioji medžiaga, pagaminta pagal kompetentingos institucijos vienašališkai patvirtintą konstrukciją, laikanti 1973 m., 1973 m. (su daliniais pakeitimais), 1985 m. ar 1985 m. (su 1990 m. daliniais pakeitimais) TATENA Saugos serijos Nr. 6 leidinių nuostatų, gali būti toliau naudojama, jei įgyvendinama privaloma valdymo sistema pagal 1.7.3 skirsnio reikalavimus. Draudžiama pradėti gaminti tokios ypatingos formos radioaktyvias medžiagas.

1.7 SKYRIUS

BENDROSIOS RADIOAKTYVIOSIOMS MEDŽIAGOMS TAIKOMOS NUOSTATOS

1.7.1 Sritis ir taikymas

1 PASTABA. Įvykus avarijai ar įvykiui vežant radioaktyvias medžiagas, turi būti taikomos atitinkamų nacionalinių ir (arba) tarptautinių organizacijų nustatytos avarinių atveju taikytinos nuostatos, skirtos žmonėms, turtui ir aplinkai apsaugoti. Atitinkamos gairės dėl šių nuostatų pateikiamos „Avarinių priemonių įvykus eismo nelaimėi vežant radioaktyvias medžiagas planavimas ir pasirengimas joms“, Saugos standartų serija Nr. TS-G-1.2 (ST-3), TATENA, Viena (2002).

2 PASTABA. Atliekant avarines procedūras atsižvelgiama į tai, kad įvykus avarijai dėl krovinio turinio ir aplinkos reakcijos gali susidaryti kitos pavojingos medžiagos.

1.7.1.1 ADR nustatomos saugos normos, užtikrinančios priimtina jonizuojančiosios spinduliuotės, kritiškumo ir šiluminio pavojaus žmonėms, turtui ir aplinkai kontrolės lygį vežant radioaktyvias medžiagas. Šių normų pagrindas yra TATENA Saugaus radioaktyviųjų medžiagų vežimo taisyklės, 2012 m. leidimas, TATENA Saugos standartų serija Nr. SSR-6, Viena (2012 m.). Aiškinamoji medžiaga pateikta leidinyje „Patariamoji medžiaga dėl IAEA saugaus radioaktyviųjų medžiagų vežimo reglamentų“ (2012 m. leidimas), TATENA Saugos standartų serija Nr. SSG-26, Viena (2014 m.).

1.7.1.2 ADR tikslas – nustatyti reikalavimus, kurie vykdomi siekiant užtikrinti saugą ir apsaugoti asmenis, turtą ir aplinką nuo radiacijos poveikio vežant radioaktyvias medžiagas. Ši apsauga pasiekama privalomai taikant:

- a) radioaktyviojo turinio sulaikymo priemonės;
- b) išorinio jonizuojančiosios spinduliuotės lygio kontrolę;
- c) kritiškumo prevenciją; ir
- d) žalos dėl šiluminio poveikio prevenciją.

Šių reikalavimų vykdymas užtikrinamas, pima – laipsniškai pereinant prie pakuočių ir transporto priemonių turinio ribų bei prie normatyvinių pakuotės konstrukcijos charakteristikų pagal pavojaus, kurį kelia radioaktyvusis turinys, lygį. Antra, tai pasiekama nustatant pakuočių konstrukcijos ir eksploatacijos, taip pat taros priežiūros, atsižvelgiant į radioaktyviojo turinio prigimtį, sąlygas. Galiausiai, jie yra įvykdomi taikant reikalaujamą administracinę kontrolę, įskaitant, kai būtina, kompetentingos institucijos patvirtinimą.

1.7.1.3 ADR taikoma vežant radioaktyvias medžiagas keliais, įskaitant atvejus, kai radioaktyviosios medžiagos naudojamos vežant. Vežimas apima visas operacijas ir sąlygas, susijusias su radioaktyviosios medžiagos judėjimu – pakuočių projektavimą, gamybą, eksploatavimą ir remontą, taip pat radioaktyviosios medžiagos ir pakuočių paruošimą vežti, pakrovimą, išsiuntimą, vežimą, įskaitant tarpinį sandėliavimą, iškrovimą ir priėmimą galutinėje paskirties vietoje. Laipsniškas požiūris ADR taikomas veiklos rezultatų standartams, kuriuos apibūdina trys bendri sunkumo lygmenys:

- a) įprastos vežimo sąlygos (be incidentų);
- b) normalios vežimo sąlygos (nedideli įvykiai);
- c) avarinės vežimo sąlygos.

1.7.1.4 ADR nuostatos **netaikomos**:

- a) radioaktyviosioms medžiagoms, kurios yra neatskiriama transporto priemonių dalis;
- b) įmonės teritorijoje judančioms radioaktyviosioms medžiagoms, kurioms taikomos šios įmonės atitinkamos saugos taisyklės, ir kai vežama ne bendrosios paskirties automobilių keliais arba geležinkeliais;

- c) radioaktyviosioms medžiagoms, implantuotoms arba kitaip patekusioms į žmogaus ar gyvo gyvūno organizmą diagnozavimo arba gydymo sumetimais;
- d) radioaktyviosioms medžiagoms, esančioms žmogaus organizme ar ant žmogaus kūno, kai tas žmogus, netyčia ar tyčia prarijęs radioaktyvias medžiagas arba jomis apsinuodijęs, vežamas gydyti;
- f) radioaktyviosioms medžiagoms, pagal įstatymus leidžiamoms naudoti plataus vartojimo produktuose, po jų pardavimo galutiniam naudotojui;
- f) gamtinėms medžiagoms ir rūdoms, kurių sudėtyje yra gamtinių radionuklidų (kurios gali būti perdirbtos), jei jų savitasis aktyvumas pagal 2.2.7.2.2.1 lentelėje nurodytas reikšmes ar pagal 2.2.7.2.2.2 poskirsnio a punkte ir 2.2.7.2.2.3–2.2.7.2.2.6 poskirsiuose apskaičiuotas reikšmes neviršija daugiau kaip 10 kartų;
- g) neradioaktyviems kietiems daiktams, ant kurių kokio nors paviršiaus yra radioaktyviųjų medžiagų, kurių kiekis neviršija 2.2.7.2 poskirsnyje pateiktos sąvokos „Tarša“ apibrėžtyje nurodytos ribinės reikšmės.

1.7.15 Nekontroliuojamų pakuočių vežimo specialiosios nuostatos

1.7.15.1 Nekontroliuojamoms pakuotėms, kuriose gali būti ribotas kiekis radioaktyviųjų medžiagų, priemonių, pagamintų gaminių ar tuščios taros, kaip nurodyta 2.2.7.2.4.1 poskirsnyje, taikomos tik toliau nurodytos 5–7 dalių nuostatos:

- a) 5.1.2.1, 5.1.3.2, 5.1.5.2.2, 5.1.5.2.3, 5.1.5.4, 5.2.1.9 poskirsiuose ir 7.5.11 CV33 (3.1), (5.1–5.4) ir (6) skirsniuose nurodytos taikytinos nuostatos;
- b) 6.4.4 skirsnyje nurodyti nekontroliuojamoms pakuotėms taikomi reikalavimai,

išskyrus atvejus, kai radioaktyvioji medžiaga turi kitų pavojingų savybių ir turi būti priskiriama kitai nei 7 klasei pagal 3.3 skyriaus 290 specialiąją nuostatą ar 369 specialiąją nuostatą, jei a ir b punktuose nurodytos nuostatos taikomos tada, kai tinka, ir papildomai kartu su pagrindine klase susijusiomis nuostatomis.

1.7.15.2 Nekontroliuojamoms pakuotėms taikomos atitinkamos visų kitų ADR dalių nuostatos. Jei nekontroliuojamoje pakuotėje yra dalioji medžiaga, taikoma viena iš daliosioms medžiagoms taikomų 2.2.7.2.3.5 poskirsnyje nustatytų išimčių ir vykdomi 7.5.11 CV33 (4.3) reikalavimai.

1.7.2 Radiacinės apsaugos programa

1.7.2.1 Radioaktyviosios medžiagos turi būti vežamos atsižvelgiant į Radiacinės apsaugos programą, kurią sudaro sisteminės priemonės, skirtos deramam dėmesiui radiacinės apsaugos priemonėms užtikrinti.

1.7.2.2 Individualios apšvitos dozės neturi viršyti nustatytų atitinkamų apšvitos dozės ribų. Apsauga ir sauga turi būti tokia, kad kuo mažesnis būtų individualios apšvitos dozės dydis, apšvitintų žmonių skaičius ir apšvitos tikimybė, atsižvelgiant į ekonomines ir socialines sąlygas, griežtai nustatant, kad individualios apšvitos dozės yra apribotos. Padėtis turi būti vertinama struktūriškai ir sistemingai bei įvertinant vežimo ir kitų veiklos sričių ryšį.

1.7.2.3 Programoje numatomų priemonių pobūdis ir mastas priklauso nuo galimos apšvitos dydžio ir tikimybės. Į programą turi būti įtraukta 1.7.2.2, 1.7.2.4, 1.7.2.5 ir 7.5.11 CV33 (1.1) poskirsnų reikalavimai. Pareikalavus programos dokumentacija turi būti pateikta patikrinti atitinkamai kompetentingai institucijai.

1.7.2.4 Darbuotojų apšvitos, susijusios su vežimo veikla, atveju, kai įvertinta, kad efektinė dozė:

- a) 1–6 mSv per metus yra visiškai tikėtina, – turi būti įgyvendinama dozių įvertinimo programa, atliekant darbo vietų ar individualią stebėseną arba
- b) didesnė nei 6 mSv per metus yra visiškai tikėtina, – turi būti įgyvendinama individuali stebėseną.

Individuali stebėseną ar darbo vietų stebėseną turi būti atitinkamai fiksuojama dokumentuose.

PASTABA. Darbuotojų apšvitoms, susijusios su vežimo veikla, atveju, kai įvertinta, kad efektyvi dozė greičiausiai neviršys 1 mSv per metus, nustatyti specialius darbo grafikus, vykdyti išsamią stebėseną, įgyvendinti dozių įvertinimo programas ar tvarkyti individualią stebėsenos apskaitą nereikalaujama.

1.7.2.5 Darbuotojai (žr. 7.5.11 skirsnio CV33 3 PASTABĄ) turi būti atitinkamai mokomi radiacinės apsaugos, įskaitant atsargumo priemones, kurių reikia laikytis, siekiant sumažinti jų profesinę apšvitą bei apšvitą kitų asmenų, galinčių nukentėti dėl jų veiksmų.

1.7.3 Valdymo sistema

Siekiant užtikrinti, kad būtų laikomasi ADR reikalavimų, valdymo sistema, kurios pagrindas – kompetentingai institucijai priimtinos tarptautinės, nacionalinės ir kitos normos, turi būti parengta ir taikoma visoms veiklos sritims, kurioms taikomos ADR nuostatos ir kurios nurodytos 1.7.1.3 poskirsnyje. Kompetentinga institucija turi gauti patvirtinimą, kad konstrukcijos visiškai atitinka technines sąlygas. Gamintojas, siuntėjas ar naudotojas turi būti pasiruošęs:

a) sudaryti sąlygas patikrinti gamybą ir naudojimą;

b) kompetentingai institucijai įrodyti atitiktį ADR.

Jei būtinas kompetentingos institucijos patvirtinimas, tai tokiu patvirtinimu turi būti atsižvelgiama į valdymo sistemą ir šios sistemos tinkamumą.

1.7.4 Specialusis susitarimas

1.7.4.1 Specialusis susitarimas – kompetentingos institucijos patvirtintos sąlygos, kuriomis kroviny, neatitinkantis visų ADR radioaktyviosioms medžiagoms taikomų reikalavimų, gali būti vežamas.

PASTABA. Specialusis susitarimas nelaikomas laikinąja nukrypti leidžiančiąja nuostata pagal 1.5.1 skirsnį.

1.7.4.2 Kroviniai, kuriuos vežant laikytis bet kurios radioaktyviosioms medžiagoms taikomos nuostatos praktiškai neįmanoma, gali būti vežami tik pagal specialųjį susitarimą. Jei kompetentinga institucija nustato, kad visų radioaktyviosioms medžiagoms keliamų nuostatų laikytis neįmanoma, o būtinos ADR saugos normos užtikrintos alternatyviomis priemonėmis, ji gali duoti leidimą vežti vienetinį krovinį ar suplanuotą seriją, apimančią keletą krovinių, pagal specialųjį susitarimą. Bendras saugos lygis turi būti ne mažesnis už tą, kuris būtų pasiektas vežant pagal visus taikomus reikalavimus. Tarptautiniam vežimui reikalingas daugiašalis patvirtinimas.

1.7.5 Radioaktyviosios medžiagos, turinčios kitų pavojingų savybių

Siekiant užtikrinti, kad būtų laikomasi visų pavojingiems kroviniams taikomų reikalavimų pagal ADR, be radioaktyvumo ir dalumo, turi būti atsižvelgiama ir į kitus pakuotės turinio keliamus pavojus, pavyzdžiui, sprogamą, degumą, piroforiškumą, cheminį toksiškumą ir edumą. Į tai turi būti atsižvelgta pildant dokumentus, pakuojant, ženklinant, žymint, ženklinant didžiaisiais pavojaus ženklais, sandėliuojant, atskiriant ir vežant.

1.7.6 Neatitiktis

1.7.6.1 Jei nustatoma kurios nors iš ADR nustatytų ribinių verčių neatitiktis dėl jonizuojančiosios spinduliuotės lygio ar taršos,

a) siuntėjas, gavėjas, vežėjas ar organizacija, kuri dalyvauja vežant ir kuriai atitinkamai gali būti daromas poveikis, informuojami apie šią neatitiktį:

i) vežėjo, jei ši neatitiktis nustatyta vežant; arba

ii) gavėjo, jei ši neatitiktis nustatyta priimant krovinį;

- b) vežėjas, siuntėjas arba gavėjas, atsižvelgiant į konkretų atvejį, turi:
- i) skubiai imtis priemonių, kad būtų sumažinti šios neatitikties padariniai;
 - ii) atlikti tyrimą dėl šios neatitikties priežasčių, aplinkybių ir padarinių;
 - iii) imtis reikiamų priemonių, kad būtų pašalintos priežastys ir aplinkybės, dėl kurių atsirado neatitiktis, ir kad būtų užkirstas kelias aplinkybių, analogiškų toms, dėl kurių atsirado neatitiktis, pasikartojimui; ir
 - iv) informuoti atitinkamą (-as) kompetentingą (-as) instituciją (-as) apie šios neatitikties priežastis ir koreguojančias ar prevencines priemones, kurių buvo arba bus imtasi;
- c) apie šią neatitiktį turi būti pranešta atitinkamai siuntėjui ir kompetentingai (-oms) institucijai (-oms) kuo greičiau, o jei susidarė ar susidaro avarinė situacija – nedelsiant.

1.8 SKYRIUS

PATIKRINIMAI IR KITOS PAGALBINĖS PRIEMONĖS, PADEDANČIOS UŽTIKRINTI SAUGOS REIKALAVIMŲ LAIKYMĄSI

- 1.8.1 Pavojingų krovinių administracinė kontrolė**
- 1.8.1.1** Susitariančiųjų Šalių kompetentingos institucijos savo teritorijoje bet kuriuo metu gali atlikti atsiktinius patikrinimus, kaip laikomasi pavojingų krovinių vežimo reikalavimų, įskaitant fizinės saugos priemones pagal 1.10.1.5 poskirsnio reikalavimus.
- Šie patikrinimai atliekami taip, kad nekeltų pavojaus žmonėms, turtui ar aplinkai ir kad kuo mažiau trikdytų eismą kelyje.
- 1.8.1.2** Pavojingų krovinių vežimo dalyviai (1.4 skyrius), atitinkamai pagal savo pareigas, kompetentingoms institucijoms ir jų atstovams nedelsiant suteikia informaciją, būtiną patikrinimui atlikti.
- 1.8.1.3** Kompetentingos institucijos, atlikdamos patikrinimus įmonėse, dalyvaujančiose vežant pavojingus krovinius (1.4 skyrius), taip pat gali atlikti apžiūras, susipažinti su būtinuose dokumentuose pateikiama informacija ir paimti pavojingų krovinių bandinius ar tarą patikrinti, jei tai nekelia pavojaus. Pavojingų krovinių vežimo dalyviai (1.4 skyrius), jei tai įmanoma ir pagrįsta, taip pat leidžia patikrinti transporto priemonę ar transporto priemonės dalis, įrangą ir įrenginius. Jei mano, kad tai būtina, jie gali paskirti įmonėje dirbantį asmenį lydėti kompetentingos institucijos atstovą.
- 1.8.1.4** Jei kompetentingos institucijos nustato, kad nesilaikoma ADR reikalavimų, jos gali uždrausti vežimą ar sustabdyti transporto operaciją tol, kol nebus pašalinti nustatyti pažeidimai, ar paskirti kitas reikiamas priemones. Saugai užtikrinti vežimas gali būti sustabdytas toje pačioje arba kitoje kompetentingų institucijų nustatytoje vietoje. Šios priemonės neturi pernelyg trikdyti eismo kelyje.
- 1.8.2 Tarpusavio administracinė pagalba**
- 1.8.2.1** Susitariančiosios Šalys turi susitarti dėl tarpusavio administracinės pagalbos įgyvendinant ADR.
- 1.8.2.2** Jei Susitariančioji Šalis turi pagrindo manyti, kad jos teritorijoje pavojingų krovinių vežimo saugos lygis sumažėjo dėl rimtų arba daugkartinių pažeidimų, padarytų įmonės, kurios būstinė yra kitos Susitariančiosios Šalies teritorijoje, ji privalo pranešti apie šiuos pažeidimus kitos Susitariančiosios Šalies kompetentingoms institucijoms. Susitariančiosios Šalies, kurioje buvo nustatyti šie rimti arba pakartotiniai pažeidimai, kompetentingos institucijos gali paprašyti Susitariančiosios Šalies, kurios teritorijoje yra įmonės būstinė, kompetentingų institucijų imtis atitinkamų priemonių prieš pažeidėją (-us). Duomenų apie asmenis perdavimas yra neleistinas, išskyrus atvejus, kai tai būtina siekiant patraukti atsakomybėn už itin rimtus arba pakartotinius pažeidimus.
- 1.8.2.3** Institucijos, kurioms buvo pranešta apie pažeidimus, privalo informuoti Susitariančiosios Šalies, kurioje buvo nustatyti pažeidimai, kompetingas institucijas apie priemones, kurios, jei būtina, buvo taikomos įmonei.
- 1.8.3 Saugos konsultantas**
- 1.8.3.1** Kiekviena įmonė, kurios veikla susijusi su pavojingų krovinių vežimu keliais ar pakavimu, pakrovimu, pripildymu ar iškrovimu, paskiria vieną ar kelis pavojingų krovinių vežimo saugos konsultantus, kurie atsakingi už tokiai veiklai būdingos rizikos žmonėms, turtui ir aplinkai prevenciją.
- 1.8.3.2** Susitariančiųjų Šalių kompetentingos institucijos gali numatyti šių reikalavimų netaikymą įmonėms:
- kurių veikla susijusi su mažesniais kiekiais kiekvienam transporto vienetui, nei nurodyta 1.1.3.6, 1.7.1.4 poskiršniuose ir 3.3, 3.4 ir 3.5 skyriuose, arba
 - kurių pagrindinė ar papildoma veikla nėra pavojingų krovinių vežimas ar su juo susijęs pakrovimas ar iškrovimas, bet kurios kartais šalies viduje veža nedidelį

pavojų ar užteršimo riziką keliančius pavojingus krovinius, arba atlieka su tokiau vežimu susijusius pakrovimo ar iškrovimo darbus.

1.8.3.3

Pagrindinis konsultanto uždavinys – įmonės vadovo atsakomybe, visomis tinkamomis priemonėmis ir veiksmais atsižvelgiant į šios įmonės atitinkamą veiklą, palengvinti šią veiklą, laikantis nustatytų reikalavimų ir pačiu saugiausiu būdu.

Atsižvelgdamas į įmonės veiklą, konsultantas visų pirma atlieka šias pareigas:

- prižiūri, kaip vykdomi reikalavimai, kuriais reglamentuojamas pavojingų krovinių vežimas;
- konsultuoja savo įmonę dėl pavojingų krovinių vežimo;
- rengia kasmetines įmonės veiklos, susijusios su pavojingų krovinių vežimu, ataskaitas įmonės vadovybei arba, jei reikia, vietinės valdžios institucijoms. Šios kasmetinės ataskaitos turi būti saugomos penkerius metus ir turi būti pateikiamos nacionalinėms institucijoms jų prašymu.

Į konsultanto pareigas taip pat įeina toliau nurodytos įmonės veiklos ir procedūrų stebėseną:

- procedūrų dėl reikalavimų, kuriais reglamentuojamas vežamų pavojingų krovinių identifikavimas, laikymasis;
- specialių reikalavimų įmonei įsigyjant transporto priemones, taikomų vežant pavojingus krovinius, laikymasis;
- įrangos, skirtos pavojingiems kroviniams vežti, pakrauti ar iškrauti, tikrinimo procedūrų laikymasis;
- tinkamas įmonės darbuotojų instruktavimas, taip pat ir apie reikalavimų pasikeitimus, ir šio instruktavimo apskaita;
- tinkamų procedūrų nenumatytiems atvejams taikymas įvykus avarijai ar įvykiui, kurie gali pakenkti saugai vežant pavojingus krovinius, juos pakraunant ar iškraunant;
- rimtų avarių, įvykių ar rimtų pažeidimų, nustatytų vežant, pakraunant ar iškraunant pavojingus krovinius aplinkybių tyrimas ir, jei reikia, atitinkamų ataskaitų rengimas;
- pakartotinių būtinų priemonių, siekiant išvengti avarių, įvykių arba rimtų pažeidimų, įgyvendinimas;
- teisinių nuostatų ir ypatingų reikalavimų, susijusių su pavojingų krovinių vežimu, įvertinimas pasirenkant subrangovus ar trečiąsias šalis ir naudojantis jų paslaugomis;
- patikrinimas, ar darbuotojai, užsiimantys pavojingų krovinių vežimu, jų pakrovimu arba iškrovimu, turi išsamias operacijų atlikimo procedūras ir instrukcijas;
- atitinkamų priemonių, kuriomis supažindinama apie pavojus, susijusius su pavojingų krovinių vežimu, pakrovimu ir iškrovimu, įdiegimas;
- tikrinimo, ar transporto priemonėje yra privalomi transporto dokumentai ir saugi įranga ir ar šie dokumentai ir įranga atitinka reikalavimus, procedūrų įgyvendinimas;
- tikrinimo, ar pakrovimo ir iškrovimo darbai atliekami pagal reikalavimus, procedūrų įgyvendinimas;
- fizinės saugos plano, nurodyto 1.10.3.2 poskirsnyje, parengimas.

1.8.3.4

Konsultantu taip pat gali būti įmonės vadovas, kitas pareigas įmonėje atliekantis darbuotojas, arba asmuo, tiesiogiai nedirbantis šioje įmonėje, jei jis sugeba vykdyti konsultanto pareigas.

1.8.3.5

Pareikalavus, kiekviena įmonė praneša duomenis apie savo konsultantą kompetentingai institucijai arba kiekvienos Susitariančiosios Šalies šiam tikslui paskirtai įstaigai.

- 1.8.3.6** Visada, kai įmonei vežant, pakraunant ar iškraunant krovinius įvyksta avarija, ir tai paveikia žmones, turtą ar aplinką arba padaro žalą turtui ar aplinkai, konsultantas, surinkęs visus būtinus duomenis, įmonės vadovybei arba, jei reikia, vietinės valdžios institucijai privalo parengti avarijos ataskaitą. Ši ataskaita neatstoja įmonės vadovybės ataskaitos, kurios gali būti pareikalauta pagal kitus tarptautinės ar nacionalinės teisės aktus.
- 1.8.3.7** Konsultantas privalo turėti pažymėjimą apie profesinį pasirengimą, galiojantį vežimui keliais. Ši pažymėjimą išduoda kompetentinga institucija arba kiekvienos Susitariančiosios Šalies tam tikslui paskirta įstaiga.
- 1.8.3.8** Norėdamas gauti pažymėjimą, kandidatas privalo baigti mokymo kursus ir sėkmingai išlaikyti Susitariančiosios Šalies kompetentingos institucijos patvirtintą egzaminą.
- 1.8.3.9** Pagrindinis mokymo tikslas – kandidatams suteikti pakankamai žinių apie pavojus, susijusius su pavojingų krovinių vežimu, taikomus įstatymus ir kitus teisės aktus, administracines nuostatas ir apie pareigas, išvardytas 1.8.3.3 poskirsnyje.
- 1.8.3.10** Egzaminą privalo organizuoti kompetentinga institucija arba jos paskirta egzaminavimo įstaiga. Egzaminavimo įstaiga neturi būti mokymo įstaiga.
- Egzaminavimo įstaiga paskiriama raštu; ji gali būti paskiriama ribotam laikui. Ją skiriant remiamasi šiais kriterijais:
- egzaminavimo įstaigos kompetencija;
 - egzaminavimo įstaigos siūloma išsamia egzaminavimo forma;
 - priemonėmis, skirtomis egzaminavimo objektyvumui užtikrinti;
 - įstaigos nepriklausomumu nuo visų fizinių ar juridinių asmenų, samdančių saugos konsultantus.
- 1.8.3.11** Egzamino tikslas – patikrinti, ar kandidatai turi būtiną žinių lygį, kad atliktų pavojingų krovinių vežimo saugos konsultanto pareigas, išvardytas 1.8.3.3 poskirsnyje, ir gautų 1.8.3.7 poskirsnyje nurodytą pažymėjimą. Egzaminas apima bent jau šias temas:
- a) žinios apie avarijų, susijusių su pavojingų krovinių vežimu, padarinių rūšis ir žinios apie pagrindines avarijų priežastis;
 - b) nacionalinės teisės aktų, tarptautinių konvencijų ir sutarčių reikalavimai, visų pirmataikomi:
 - pavojingų krovinių klasifikavimui (tirpalų ir mišinių klasifikavimo procedūra, medžiagų sąrašo struktūra, pavojingų krovinių klasės ir jų klasifikavimo principai, vežamų pavojingų krovinių prigimtis, fizinės, cheminės ir toksikologinės pavojingų krovinių savybės);
 - bendrosioms pakavimo nuostatomis, nuostatomis dėl cistelių ir konteinerinių cistelių (tipai, kodai, žymėjimas, konstrukcija, pirminė ir periodinė patikra ir bandymas);
 - žymėjimui ir ženklinimui, ženklinimui didžiaisiais pavojaus ženklais ir oranžinėmis lentelėmis (pakuočių žymėjimas ir ženklinimas, ženklinimas didžiaisiais pavojaus ženklais ir oranžinėmis lentelėmis ir jų nuėmimas);
 - įrašams transporto dokumentuose (būtina informacija);
 - vežimo būdams ir siuntimo apribojimams pilnutinis kroviny, vežimas suverstinais, vežimas nesupakuotų krovinių vidutinės talpos konteineriais, vežimas konteineriais, vežimas stacionariosiomis arba nuimamosiomis cistemomis);
 - keleivių vežimui;
 - draudimui krauti mišriai ir atsargumo priemonėms kraunant mišriai;
 - krovinių atskyrimui;

- vežamų kiekių ribojimui ir išimtims dėl kiekių;
- tvarkymui ir sukrovimui (pakrovimas ir iškrovimas – užpildymo lygis – sukrovimas ir atskyrimas);
- valymui ir (arba) degazacijai prieš pakraunant ir iškrovus;
- ekipažams, profesiniam pasirengimui;
- transporto priemonės dokumentams (transporto dokumentai, rašytinės instrukcijos, transporto priemonės tinkamumo sertifikatas, vairuotojo mokymo pažymėjimas, dokumentų dėl išlygų kopijos, kiti dokumentai);
- rašytinėms instrukcijoms (instrukcijų taikymas ir ekipažo apsaugos įranga);
- priežiūros reikalavimams (stovėjimas);
- eismo taisyklėms ir apribojimams;
- eksploatacinėms nuotėkoms ar avariniam teršalų nutekėjimui;
- transporto įrangos reikalavimams.

1.8.3.12 *Egzaminai*

- 1.8.3.12.1 Egzaminą turi sudaryti testas raštu, kuris gali būti papildytas apklausa žodžiu.
- 1.8.3.12.2 Atliekant testą raštu, dokumentus, išskyrus tarptautinės ir nacionalinės teisės aktus, naudoti draudžiama.
- 1.8.3.12.3 Elektroninės informacijos priemonės gali būti naudojamos tik tuo atveju, jei jas pateikė egzaminuojanti įstaiga. Kandidatas neturi teisės įvesti papildomų duomenų į pateiktas elektroninės informacijos priemones; kandidatas gali atsakyti tik į pateiktus klausimus.
- 1.8.3.12.4 Testą raštu sudaro dvi dalys:
- a) Kandidatams turi būti pateikiamas klausimynas, sudarytas iš ne mažiau kaip 20 įprastų klausimų, kurie apima bent 1.8.3.11 poskirsnyje išvardytas temas. Tačiau gali būti naudojami ir klausimai su keliais atsakymų pasirinktinai variantais. Šiuo atveju du tokie klausimai prilyginami vienam įprastam klausimui. Iš nurodytų temų ypatingas dėmesys turi būti skiriamas šioms temoms:
- bendrosios prevencijos ir saugos priemonės;
 - pavojingų krovinių klasifikacija;
 - bendrosios pakavimo nuostatos, įskaitant cisternas, konteinerines cisternas, cisternines transporto priemones ir t. t.;
 - žymėjimas ir pavojaus ženklai;
 - įrašai transporto dokumente;
 - tvarkymas ir sukrovimas;
 - ekipažas, profesinis mokymas;
 - transporto priemonės dokumentai ir vežimui būtini sertifikatai;
 - rašytinės instrukcijos;
 - transporto įrangos reikalavimai.
- b) Siekdami įrodyti, jog turi konsultantui būtiną kvalifikaciją, kandidatai atlieka praktinę užduotį, susijusią su konsultanto pareigomis, nurodytomis 1.8.3.3 poskirsnyje.

1.8.3.13 Susitariančiosios Šalys gali nuspręsti, kad kandidatai, ketinantys dirbti įmonėse, užsiimančiose tik tam tikro tipo pavojingų krovinių vežimu, būtų klausinėjami tik apie medžiagas, susijusias su jų veikla. Tokių krovinių tipai yra šie:

- 1 klasė,

- 2 klasė,
- 7 klasė,
- 3, 4.1, 4.2, 4.3, 5.1, 5.2, 6.1, 6.2, 8 ir 9 klasės,
- JT Nr. 1202, 1203, 1223, 3475 ir aviacinis kuras, priskiriamas prie JT Nr. 1268 ir 1863.

1.8.3.7 poskirsnyje nurodytame pažymėjime turi būti tiksliai nurodyta, kad jis galioja tik vienam iš šiame poskyryje išvardytų pavojingų krovinių tipų, apie kurį konsultantas buvo klausinėjamas atsižvelgiant į 1.8.3.12 poskirsnyje nurodytas sąlygas.

- 1.8.3.14** Kompetentinga institucija ar egzaminavimo įstaiga privalo sudaryti klausimų, kurie įtraukiami į egzaminą, sąrašą.
- 1.8.3.15** 1.8.3.7 poskirsnyje nurodytas pažymėjimas turi atitikti 1.8.3.18 poskirsnyje pateiktą pavyzdį ir būti pripažįstamas visose Susitariančioiose Šalyse.
- 1.8.3.16** *Pažymėjimų galiojimas ir pratęsimas*
- 1.8.3.16.1 Pažymėjimas galioja penkerius metus. Pasibaigus galiojimo laikui, pažymėjimas turi būti pratęsiamas nuo galiojimo pabaigos datos penkeriems metams, jei jo savininkas per metus iki pažymėjimo galiojimo pabaigos datos sėkmingai išlaikė egzaminą. Egzaminas turi būti patvirtintas kompetentingos institucijos.
- 1.8.3.16.2 Egzamino tikslas – įsitikinti, kad pažymėjimo savininkas turi reikiamų žinių atlikti 1.8.3.3 poskirsnyje nurodytas pareigas. Privalomosios žinios išvardytos 1.8.3.11 poskirsnio b punkte ir turi apimti taisyklių papildymus ir pakeitimus, įsigaliojusius nuo to laiko, kai buvo išduotas paskutinis pažymėjimas. Egzaminas turi vykti ir būti kontroliuojamas pagal 1.8.3.10 ir 1.8.3.12–1.8.3.14 poskirsnuose nurodytus reikalavimus. Tačiau savininkui nebūtina atlikti praktinės užduoties, nurodytos 1.8.3.12.4 poskirsnio b punkte.
- 1.8.3.17** *(Išbraukta)*

1.8.3.18 Pažymėjimo pavyzdys

Pavojingų krovinių vežimo saugos konsultanto pasirengimo pažymėjimas

Pažymėjimo Nr.

Šalies, išdavusios pažymėjimą, skiriamasis ženklas:

Pavardė:

Vardas (-ai):

Gimimo data ir vieta:

Pilietybė:

Savininko parašas:

Galioja iki (data) įmonėms, vežančioms pavojingus krovinius, ir įmonėms, susijusioms su pakrovimu ar iškrovimu:

automobilių keliais

geležinkeliais

vidaus vandenų keliais

Išdavė:

Data: Parašas:

Pratęstas iki: Pratęsusi institucija:

Data: Parašas:

1.8.4 Kompetentingų institucijų ir jų paskirtų organizacijų sąrašas

Susitariančiosios Šalys turi pranešti Jungtinių Tautų Europos ekonomikos komisijos sekretoriatui kompetentingų institucijų ir jų paskirtų organizacijų, kurios pagal šalies nacionalinę teisę atsakingos už ADR įgyvendinimą, adresus, kiekvienu atveju nurodymas atitinkamą ADR nuostatą, ir adresus, kuriais reikia siųsti atitinkamas paraiškas.

Pagal gautą informaciją Jungtinių Tautų Europos ekonomikos komisijos sekretoriatas privalo sudaryti sąrašą, kurį būtina nuolat atnaujinti. Šį sąrašą ir pataisas jis privalo pateikti Susitariančiosioms Šalims.

1.8.5 Pranešimai apie įvykius, susijusius su pavojingais krovniais

1.8.5.1 Jei krovinius pakraunant, pildant, vežant ar iškraunant Susitariančiosios Šalies teritorijoje įvyksta rimta avarija ar įvykis, tai, atitinkamai, pakrovėjas, pripildytojas, vežėjas ar siuntėjas turi įsitikinti, kad atitinkamos Susitariančiosios Šalies kompetentingai institucijai, praėjus ne daugiau kaip mėnesiui po įvykio, bus pateikta ataskaita pagal 1.8.5.4 poskirsnyje nurodytą pavyzdį.

1.8.5.2 Savo ruožtu, ši Susitariančioji Šalis, jei būtina, privalo pateikti ataskaitą Jungtinių Tautų Europos ekonomikos komisijos sekretoriatui, kad apie tai būtų informuotos kitos Susitariančiosios Šalys.

1.8.5.3 Įvykis, dėl kurio turi būti parengiama ataskaita pagal 1.8.5.1 poskirsnį, laikomas įvykusi, jei pasklido pavojingi kroviniai arba jei yra neišvengiama rizika prarasti produktą, jei buvo sužaloti asmenys, padaryta materialinė žala ar žala aplinkai arba jei buvo įsikišusios valdžios institucijos ir įvykis atitinka vieną ar daugiau iš šių kriterijų:

Asmenų sužalojimu laikomas įvykis dėl kurio ištiko mirtis ar buvo patirta sužalojimų, tiesiogiai susijusių su vežamais pavojingais krovniais, ir kai dėl sužalojimo:

- a) reikia intensyvaus medicininio gydymo;
- b) turi būti gydoma ligoninėje ne mažiau kaip vieną dieną; ar
- c) nedarbingumas trunka ne mažiau kaip tris dienas iš eilės.

Produkto praradimas reiškia pavojingų krovinių pasklidimą:

- a) 0 ar 1 transporto kategorijos – 50 kg/50 l ar daugiau,
- b) 2 transporto kategorijos – 333 kg/333 l ar daugiau, arba
- c) 3 ar 4 kategorijos – 1000 kg/1000 l ar daugiau.

Produkto praradimo kriterijus taip pat taikomas, jei yra neišvengiama rizika prarasti produktą prieš tai nurodytais kiekiais. Paprastai tokį pavojų reikia įvertinti, jei dėl struktūrinių pažeidimų turiniui pripildyti skirta priemonė nėra daugiau tinkama tolesniam vežimui arba jei dėl kokios nors kitos priežasties ilgiau neišlaikomas pakankamas saugos lygis (pvz., dėl cisternų ar konteinerių deformavimo, cisternai apvirtus ar dėl tiesiogiai susijusio arti kilusio gaisro).

Jei įvykis susijęs su 6.2 klasės pavojingais krovniais, įpareigojimas pateikti ataskaitą taikomas be kiekio apribojimų.

Įvykių, susijusių su **radioaktyviosiomis** medžiagomis, produkto praradimo kriterijai yra:

- a) bet koks radioaktyviosios medžiagos pasklidimas iš pakuočių;
- b) apšvita, artėjanti prie ribų, nustatytų darbuotojų ir gyventojų apsaugos nuo jonizuojančiosios spinduliuotės taisyklėse (TATENA Saugos serijos Nr. 115 II aprašas – „Tarptautiniai pagrindiniai saugos standartai dėl apsaugos nuo jonizuojančiosios spinduliuotės ir dėl jonizuojančiosios spinduliuotės šaltinių saugos“), pažeidimo; ar
- c) kai yra priežasčių manyti, kad gerokai pablogėjo kokios nors pakuotės saugos funkcija (turinio sulaikymas, apsauginis gaubtas, šiluminė apsauga ar

kritiškumas) ir kad tai gali padaryti pakuotę netinkamą tęsti vežimą be papildomų saugos priemonių.

PASTABA. Žr. 7.5.11 skirsnio CV33 (6) reikalavimus dėl nepristatytų siuntų.

Materialinė žala ar žala aplinkai reiškia pavojingų krovinių pasklidimą nepaisant jų kiekio, kai apytikriai apskaičiuotas žalos mastas viršija 50 000 EUR. Žala, padaryta kokioms nors tiesiogiai susijusioms vežimo priemonėms, kuriomis vežami pavojingi kroviniai, ir modalinei infrastruktūrai, šiuo tikslu neįskaitoma.

Valdžios institucijų įsikišimas reiškia tiesioginį valdžios institucijų ar avarinių tarybų įsikišimą įvykio, susijusio su pavojingais kroviniais, metu ir žmonių evakuaciją ar viešojo naudojimo kelių (automobilių kelių / geležinkelių) uždarymą ne trumpiau kaip trims valandoms dėl pavojaus, kurį kelia pavojingi kroviniai.

Jei būtina, kompetentinga institucija gali pareikalauti papildomos atitinkamos informacijos.

1.8.5.4 Įvykių, įvykusių vežant pavojingus krovinius, ataskaitos pavyzdys

Įvykių, įvykusių vežant pavojingus krovinius, ataskaita, atitinkanti RID/ADR 1.8.5 skirsnį

Vežėjas / geležinkelio infrastruktūros operatorius: Adresas: Kontaktinis asmuo:.....Telefonas:.....Faksas:.....

(Kompetentinga institucija, prieš išsiųsdama ataskaitą, turi pašalinti šią pridedamą lentelę)

1. Rušis	
<input type="checkbox"/> Geležinkelių transportas Vagono numeris (neprivaloma)	<input type="checkbox"/> Kelių transportas Transporto priemonės registracijos numeris (neprivaloma)
2. Įvykio data ir vieta	
Metai:..... Mėnuo:..... Diena:..... Valanda:.....	
<u>Geležinkelių transportas</u> <input type="checkbox"/> Stotis <input type="checkbox"/> Manevravimo / rūšiavimo stotis <input type="checkbox"/> Pakrovimo / iškrovimo / perkrovimo vieta Vieta / Šalis:..... ar <input type="checkbox"/> Atvira linija Linijos aprašymas:..... Kilometrai:.....	<u>Kelių transportas</u> <input type="checkbox"/> Zona, kurioje yra pastatų <input type="checkbox"/> Pakrovimo / iškrovimo / perkrovimo vieta <input type="checkbox"/> Atviras kelias Vieta / Šalis:.....
3. Topografija	
<input type="checkbox"/> Nuokalnė / įkalnė <input type="checkbox"/> Tunelis <input type="checkbox"/> Tiltas / po tiltu <input type="checkbox"/> Pervaža	
4. Konkretios oro sąlygos	
<input type="checkbox"/> Lietus <input type="checkbox"/> Sniegas <input type="checkbox"/> Plikledis <input type="checkbox"/> Rūkas <input type="checkbox"/> Audra su perkūnija <input type="checkbox"/> Audra Temperatūra:..... °C	
5. Įvykio aprašymas	
Nuriedėjimas nuo bėgių / išvažiavimas už važiuojamosios kelio dalies ribų Susidūrimas Nuvirtimas / apsvertimas Gaisras Sprogimas Produkto praradimas Techninis gedimas Papildomas įvykio aprašymas:	

6. Susiję pavojingi kroviniai						
JT numeris ¹	Klasė	Pakavimo grupė	Apytikriai apskaičiuotas prarastų produktų kiekis (kg ar l) ²	Sulaikymo priemonės ³	Laikymo priemonių medžiagos	Laikymo priemonių pažeidimo tipas ⁴
¹ Pavojingų krovinių, priskirtų bendrosioms pozicijoms, kuriems taikoma 274 specialioji nuostata, taip pat turi būti nurodytas techninis pavadinimas				² 7 klasei nurodyti vertes pagal 1.8.5.3 poskirsnyje nurodytus kriterijus		
³ Nurodyti atitinkamą numerį 1 Tara 2 NKVK 3 Didelė tara 4 Mažasis konteineris 5 Vagonas 6 Transporto priemonė 7 Cisteminis vagonas 8 Cisteminė transporto priemonė 9 Vagonas baterija 10 Transporto priemonė baterija 11 Vagonas su nuimamomis cistėmis 12 Nuimamoji cisterna 13 Didysis konteineris 14 Konteinerinė cisterna 15 DDK 16 Kilnojamoji cisterna				⁴ Nurodyti atitinkamą numerį 1 Produkto praradimas 2 Gaisras 3 Sprogimas 4 Struktūros pažeidimas		
7. Įvykio priežastis (jei tiksliai žinoma)						
<input type="checkbox"/> Techninis gedimas <input type="checkbox"/> Netinkamas krovinio įtvirtinimas <input type="checkbox"/> Eksploatavimo priežastis (vežimas geležinkeliu) <input type="checkbox"/> Kita:						
8. Įvykio padariniai						
<u>Asmenų sužalojimai dėl susijusių pavojingų krovinių:</u>						
<input type="checkbox"/> Mirė (skaičius.....) <input type="checkbox"/> Sužalota (skaičius.....)						
<u>Produkto praradimas:</u>						
<input type="checkbox"/> Taip <input type="checkbox"/> Ne <input type="checkbox"/> Neišvengiama rizika prarasti produktą						
<u>Materialinė žala / Žala aplinkai:</u>						
<input type="checkbox"/> Apytikriai apskaičiuota žala ≤ 50 000 EUR <input type="checkbox"/> Apytikriai apskaičiuota žala > 50 000 EUR						
<u>Valdžios institucijų įsikišimas:</u>						
<input type="checkbox"/> Taip <input type="checkbox"/> žmonių evakuacija ne mažiau kaip trims valandoms dėl pavojaus, kurį kelia pavojingi kroviniai <input type="checkbox"/> viešojo naudojimo kelių uždarymas ne mažiau kaip trims valandoms dėl pavojaus, kurį kelia pavojingi kroviniai <input type="checkbox"/> Ne						

Prireikus kompetentinga institucija gali pareikalauti papildomos atitinkamos informacijos

- 1.8.6 Administracinė kontrolė, taikoma atliekant 1.8.7 skirsnyje aprašytus atitikties vertinimus, periodines patikras, tarpines patikras ir neplaninius tikrinimus**
- 1.8.6.1 Tikrinančiųjų įstaigų patvirtinimas**
- Kompetentinga institucija gali tvirtinti tikrinančiąsias įstaigas 1.8.7 skirsnyje nurodytam atitikties vertinimui, periodinėms patikroms, tarpinėms patikroms, neplaniniams tikrinimams ir vidinio patikros padalinio priežiūrai atlikti.
- 1.8.6.2 Kompetentingos institucijos, jos atstovo arba tikrinančiosios įstaigos veiklos įsipareigojimai**
- 1.8.6.2.1** Kompetentinga institucija, jos atstovas arba tikrinančioji įstaiga proporcingai atlieka atitikties vertinimą, periodines patikras, tarpines patikras ir neplaninius tikrinimus vengdama nereikalingos naštos. Kompetentinga institucija, jos atstovas arba tikrinančioji įstaiga veiklą vykdo atsižvelgdami į susijusių įmonių dydį, sektorių ir struktūrą, santykinę technologijos sudėtingumą ir gamybos serijinį pobūdį.
- 1.8.6.2.2** Tačiau kompetentinga institucija, jos atstovas arba tikrinančioji įstaiga paiso atitinkamo tikslumo ir apsaugos lygmens, kuriuos pagal taikomas 4 ir 6 dalių nuostatas būtina užtikrinti siekiant kilnojamųjų slėginių įrenginių atitikties.
- 1.8.6.2.3** Jei kompetentinga institucija, jos atstovas arba tikrinančioji įstaiga nustato, kad gamintojas nesilaikė 4 arba 6 dalyje nustatytų reikalavimų, ji reikalauja, kad gamintojas imtųsi atitinkamų taisomųjų priemonių, ir neišduoda tipo patvirtinimo sertifikato arba tinkamumo patvirtinimo sertifikato.
- 1.8.6.3 Įpareigojimas informuoti**
- ADR Susitariančiosios Šalys viešai skelbia informaciją apie nacionalines tikrinančiųjų įstaigų atliekamas vertinimo, paskyrimo ir stebėjimo procedūras ir visus tokios informacijos pasikeitimus.
- 1.8.6.4 Tikrinimo užduočių perdavimas**
- PASTABA.** 1.8.7.6 poskirsnyje nurodytai vidinių patikros padalinių priežiūrai 1.8.6.4 poskirsnio nuostatos netaikomos.
- 1.8.6.4.1** Jei tikrinančioji įstaiga naudojami kurio nors kito subjekto (pvz., subrangovo, antrinės įmonės) paslaugomis specialioms su atitikties vertinimu, periodinėmis patikromis, tarpinėmis patikromis ir neplaniniais tikrinimais susijusioms užduotims atlikti, minėtas subjektas įtraukiamas į tikrinančiosios įstaigos akreditavimo procedūrą arba akredituojamas atskirai. Atskiro akreditavimo atveju minėtas subjektas atitinkamai akredituojamas pagal EN ISO/IEC 17025:2005 standartą, o tikrinančioji įstaiga pripažįsta jį nepriklausoma ir nešališka bandymo laboratorija, kurios funkcija yra atlikti bandymus pagal akreditaciją, arba subjektas akredituojamas pagal EN ISO/IEC 17020:2012 standartą (išskyrus 8.1.3 skirsnį). Tikrinančioji įstaiga užtikrina, kad minėtas subjektas atitiktų reikalavimus, nustatytus jam pavestoms užduotims atlikti atsižvelgiant į tą patį tikrinančiosioms įstaigoms nustatytą kompetencijos ir saugos lygį (žr. 1.8.6.8 poskirsnį) ir prižiūri jį. Tikrinančioji įstaiga praneša kompetentingai institucijai apie nustatytą tvarką.
- 1.8.6.4.2** Tikrinančioji įstaiga prisiima visą atsakomybę už tokių subjektų atliekamas užduotis, kad ir kur jos būtų atliekamos.
- 1.8.6.4.3** Tikrinančioji įstaiga neperduoda visos atitikties vertinimo, periodinės patikros, tarpinės patikros ar neplaninių tikrinimų užduoties. Bet kuriuo atveju vertinimą atlieka ir sertifikatus išduoda pati tikrinančioji įstaiga.
- 1.8.6.4.4** Užduotys neperduodamos, jei nėra pareiškėjo sutikimo.
- 1.8.6.4.5** Tikrinančioji įstaiga sudaro galimybę kompetentingai institucijai naudotis atitinkamais dokumentais, susijusiais su kvalifikacijų vertinimu ir minėtų subjektų atliktu darbu.
- 1.8.6.5 Tikrinančiųjų įstaigų įpareigojimai informuoti**
- Kiekviena tikrinančioji įstaiga praneša ją patvirtinusiai kompetentingai institucijai apie:

a) kiekvieną atsisakymą išduoti tipo patvirtinimo sertifikatą, tokio sertifikato apribojimą, galiojimo sustabdymą arba atšaukimą, išskyrus atvejus, kai taikomos 1.8.7.2.4 poskirsnio nuostatos;

b) visas aplinkybes, kurios daro neigiamą poveikį kompetentingos institucijos išduoto tipo patvirtinimo apimčiai ir sąlygoms;

c) visus prašymus suteikti informacijos apie atliktą atitikties vertinimą, kuri buvo gauta iš kompetentingų institucijų, stebinčių atitiktį pagal 1.8.1 skirsnį arba 1.8.6.6 poskirsnį;

d) atitikties vertinimo veiksmus, kurie atlikti atliekant jų patvirtinimą, ir visus kitus atliktus veiksmus, įskaitant užduočių perdavimą, jei gautas toks prašymas.

1.8.6.6 Kompetentinga institucija turi užtikrinti tikrinančiųjų įstaigų stebėseną ir atšaukti arba apriboti suteiktą patvirtinimą, jei nustato, kad patvirtinta įstaiga nebeatitinka patvirtinimo ir 1.8.6.8 poskirsnio reikalavimų arba nebesilaiko ADR nustatytų procedūrų.

1.8.6.7 Jei tikrinančiosios įstaigos patvirtinimas atšaukiamas arba apribojamas arba jei tikrinančioji įstaiga nutraukė veiklą, kompetentinga institucija imasi atitinkamų priemonių, kad užtikrintų, jog bylas perimtų tvarkyti kita tikrinančioji įstaiga arba kad bylos būtų prieinamos naudotis.

1.8.6.8 Tikrinančioji įstaiga privalo:

a) užtikrinti, kad organizacijos struktūroje būtų personalas, gebantis, kvalifikuotas, kompetentingas ir įgudęs tinkamai atlikti technines funkcijas;

b) turėti galimybę naudotis tinkama ir pakankama infrastruktūra bei įranga;

c) veikti nešališkai ir būti nepriklausoma nuo bet kokios įtakos, galinčios sutrukdyti jai tai atlikti;

d) užtikrinti komercinės ir privačios gamintojo ir kitų asmenų veiklos konfidencialumą;

e) išlaikyti aiškią ribą tarp faktinių tikrinančiosios įstaigos funkcijų ir su tuo nesusijusių funkcijų;

f) turėti dokumentais pagrįstą kokybės kontrolės sistemą;

g) užtikrinti, kad būtų atliekami atitinkamame standarte ir ADR nurodyti bandymai ir patikros;

h) taikyti veiksmingą ir tinkamą protokolų ir registracijos duomenų sistemą pagal 1.8.7 ir 1.8.8 skirsnius.

Tikrinančioji įstaiga turi būti papildomai akredituota pagal standartą EN ISO/IEC 17020:2012 (išskyrus 8.1.3 skirsnį), kaip nurodyta 6.2.2.11, 6.2.3.6 poskirsnuose ir 6.8.4 skirsnio TA4 bei TT9 specialiosiose nuostatose.

Veiklą pradėdanti tikrinančioji įstaiga gali būti patvirtinta laikinai. Prieš patvirtindama tikrinančiąją įstaigą laikinai, kompetentinga institucija turi įsitikinti, kad tikrinančioji įstaiga atitinka standarto EN ISO/IEC 17020:2012 (išskyrus 8.1.3 skirsnį) reikalavimus. Kad galėtų toliau tęsti naują veiklą, tikrinančioji įstaiga turi būti akredituota per pirmuosius jos veiklos metus.

1.8.7 Atitikties vertinimo ir periodinių patikrų procedūros

PASTABA. Šiame skirsnyje „atitinkama įstaiga“ reiškia įstaigą, nurodytą 6.2.2.11 poskirsnyje, kai sertifikuojami JT slėginiai indai, 6.2.3.6 poskirsnyje, jei atliekamas ne JT slėginių indų patvirtinimas, ir 6.8.4 skirsnio TA4 ir TT9 specialiosiose nuostatose.

1.8.7.1 Bendrosios nuostatos

1.8.7.1.1 1.8.7 skirsnio procedūros taikomos pagal 6.2.3.6 poskirsnį tvirtinant ne JT slėginius indus ir pagal 6.8.4 skirsnio TA4 ir TT9 specialiąsias nuostatas atliekant cisternų, transporto priemonių baterijų ir DDK patvirtinimą.

1.8.7 skirsnio procedūros gali būti taikomos pagal 6.2.2.11 poskirsnyje pateiktą lentelę sertifikuojant JT slėginius indus.

- 1.8.7.1.2 Pareiškėjas kiekvieną atskirą paraišką dėl
- tipo patvirtinimo pagal 1.8.7.2 poskirsnį, arba
 - gamybos priežiūros pagal 1.8.7.3 poskirsnį ir pirminės patikros bei bandymų pagal 1.8.7.4 poskirsnį, arba
 - periodinės patikros, tarpinės patikros ir neplaninių tikrinimų pagal 1.8.7.5 poskirsnį
- turi pateikti vienai kompetentingai institucijai, jos atstovui arba jo paties pasirinktai patvirtintai tikrinančiajai įstaigai.
- 1.8.7.1.3 Paraiškoje turi būti nurodyta:
- pareiškėjo pavadinimas ir adresas;
 - kai teikiama paraiška dėl atitikties vertinimo, o pareiškėjas nėra gamintojas – gamintojo pavadinimas ir adresas;
 - rašytinis patvirtinimas, kad ši paraiška nepateikta kitai kompetentingai institucijai, jos atstovui ar tikrinančiajai įstaigai;
 - atitinkami techniniai dokumentai, nurodyti 1.8.7.7 poskirsnyje;
 - pažyma, suteikianti teisę kompetentingai institucijai, jos atstovui ar tikrinančiajai įstaigai patikrinimo tikslais pateikti į gamybos, patikros, bandymų vietas ir saugyklas, kurioje yra visa reikalinga informacija.
- 1.8.7.1.4 Jei pareiškėjas gali kompetentingai institucijai, jos atstovui ar tikrinančiajai įstaigai priimtiniu būdu įrodyti, kad atitinka 1.8.7.6 poskirsnio reikalavimus, pareiškėjas gali įkurti savo vidinį patikros padalinį, kuris gali atlikti kai kurias arba visas patikras ir bandymus, kaip nurodyta 6.2.2.11 arba 6.2.3.6 poskirsniuose.
- 1.8.7.1.5 Konstrukcijos tipo patvirtinimo sertifikatus ir atitikties patvirtinimo sertifikatus, įskaitant techninius dokumentus, saugo gamintojas arba paraiškos dėl tipo patvirtinimo pateikėjas, jei jis nėra gamintojas, ir sertifikatą išdavusi tikrinančioji įstaiga bent 20 metų nuo paskutinės tokio paties tipo gaminių pagaminimo dienos.
- 1.8.7.1.6 Jei gamintojas arba savininkas ketina nutraukti veiklą, jis siunčia dokumentus kompetentingai institucijai. Kompetentinga institucija saugo dokumentus likusį 1.8.7.1.5 poskirsnyje nurodytą laiką.

1.8.7.2 *Tipo patvirtinimas*

Tipo patvirtinimai leidžia gaminti slėginius indus, cisternas, transporto priemones baterijas arba DDKto patvirtinimo galiojimo laikotarpiu.

- 1.8.7.2.1 Pareiškėjas privalo:
- slėginių indų atveju – pateikti atitinkamai įstaigai numatomų gaminti gaminių reprezentacinius pavyzdžius. Jei to reikia bandymų programai, atitinkama įstaiga gali paprašyti pateikti daugiau pavyzdžių;
 - cistelių, transporto priemonių baterijų ir DDK atveju – suteikti galimybę naudotis bandomuoju pavyzdžiu tipo bandymams atlikti.
- 1.8.7.2.2 Atitinkama įstaiga privalo:
- išnagrinėti 1.8.7.7.1 poskirsnyje nurodytus techninius dokumentus, kad būtų patikrinta, ar konstrukcija atitinka taikytinas ADR nuostatas ir ar bandomasis pavyzdys arba bandomųjų pavyzdžių partija yra pagaminti pagal techninius dokumentus ir yra tipiškai konstrukcijai;

- b) atlikti patikrinimus ir stebėti bandymus, nurodytus ADR, kad būtų nustatyta, ar buvo laikomasi nuostatų ir ar jos įvykdytos, taip pat ar gamintojo įdiegtos procedūros atitinka reikalavimus;
- c) patikrinti medžiagų gamintojo (-ų) išduotą sertifikatą (-us) dėl atitikties ADR nuostatomis;
- d) atsižvelgdama į tai, kas būtina, patvirtinti stacionaraus dalių jungimo procedūras arba patikrinti, ar jos jau buvo patvirtintos anksčiau, ir įsitikinti, ar darbuotojai, atliekantys stacionarius dalių jungimo veiksmus ir neardomuosius bandymus, yra kvalifikuoti ir patvirtinti;
- e) suderinti su pareiškėju patikrinimų ir reikalingų bandymų atlikimo vietą ir bandymų įrangą.

Atitinkama įstaiga pareiškėjui parengia tipo patikrinimo ataskaitą.

1.8.7.2.3 Jei tipas atitinka visas taikomas nuostatas, kompetentinga institucija, jos atstovas arba tikrinančioji įstaiga pareiškėjui išduoda tipo patvirtinimo sertifikatą.

Šiame sertifikate nurodoma:

- a) jį išdavusios įstaigos pavadinimas ir adresas;
- b) gamintojo ir pareiškėjo, kai pareiškėjas nėra gamintojas, pavadinimas ir adresas;
- c) nuoroda į ADR leidimą ir standartus, pagal kuriuos buvo atliekama tipo ekspertizė;
- d) visi reikalavimai, kylantys iš ekspertizės;
- e) duomenys, būtini tipui ir variantui nustatyti, kaip apibrėžta atitinkamame standarte;
- f) nuoroda į tipo ekspertizės ataskaitą (-as) ir
- g) ilgiausias tipo patvirtinimo galiojimo laikotarpis.

Prie sertifikato kaip priedas pridedamas atitinkamų techninių dokumentų dalių sąrašas (žr. 1.8.7.7.1 poskirsnį).

1.8.7.2.4 Tipo patvirtinimas galioja ilgiausiai dešimt metų. Jei per tą laiką atitinkami ADR techniniai reikalavimai (įskaitant standartus, į kuriuos daroma nuoroda) pasikeičia tiek, kad patvirtintas tipas jų nebeatitinka, atitinkamą tipo patvirtinimą išdavusi įstaiga jį atšaukia ir apie tai informuoja tipo patvirtinimo turėtoją.

PASTABA. Galutinės esamų tipo patvirtinimų atšaukimo datos nurodytos atitinkamai 6.2.4 skirsnio ir 6.8.2.6 arba 6.8.3.6 poskirsnių lentelių 5 skiltyje.

Jei tipo patvirtinimo galiojimo laikas baigėsi arba jis buvo atšauktas, gaminti slėginius indus, sistemas, transporto priemonės baterijas arba DDK pagal tą tipo patvirtinimą draudžiama.

Tokiu atveju atitinkamos nuostatos dėl tipo patvirtinime, kurio galiojimas baigėsi arba kuris buvo atšauktas, nurodytų slėginių indų, cisternų, transporto priemonių baterijų arba DDK naudojimo, periodinės patikros ir tarpinės patikros toliau taikomos slėginiams indams, sistemoms, transporto priemonėms baterijoms arba DDK, pagamintiems iki tipo patvirtinimo galiojimo pabaigos arba jo atšaukimo, jei jie gali būti toliau naudojami.

Jie gali būti toliau naudojami, kol atitinka ADR reikalavimus. Jei jie nebeatitinka ADR reikalavimų, jie gali būti toliau naudojami tik tuo atveju, jei juos naudoti leidžiama pagal atitinkamas 1.6 skyriuje nustatytas pereinamojo laikotarpio priemones.

Tipas patvirtinimas gali būti atnaujintas visapusiškai persvarsčius ir įvertinus atitiktį persvarstymo dieną galiojančioms ADR nuostatomis. Tipo patvirtinimą atnaujinti draudžiama, jei jis buvo atšauktas. Galiojančio tipo patvirtinimo tarpiniais pakeitimais (pvz., mažais slėginių indų pakeitimais, kaip antai, pridėtas papildomas dydis ar tūris,

kuriuo nedaromas neigiamas poveikis atitikčiai, arba cisternų pakeitimais, kaip nurodyta 6.8.2.3.2 poskirsnyje) pirminio sertifikato galiojimas nepratęsiamas ir nekeičiamas.

PASTABA. Atitiktį persvarstyti ir įvertinti gali kita nei originalų tipo patvirtinimą išdavusi įstaiga.

Tipo patvirtinimą išdavusi įstaiga saugo visus tipo patvirtinimo dokumentus (žr. 1.8.7.7.1 poskirsnį) visą galiojimo laikotarpį, įskaitant jo atnaujinimo dokumentus, jei buvo atnaujinta.

1.8.7.2.5 Slėginio indo, cisternos, transporto priemonės baterijos ar MEGC, turinčių galiojantį, pasibaigusį ar atšauktą tipo patvirtinimą, pakeitimo atveju atliekamas tik slėginio indo, cisternos, transporto priemonės baterijos ar MEGC pakeistų dalių bandymas, patikra ir patvirtinimas. Šis pakeitimas turi atitikti jį atliekant galiojusias ADR nuostatas. Nepakeistų slėginio indo, cisternos, transporto priemonės baterijos ar MEGC dalių pirminio tipo patvirtinimo dokumentai toliau galioja.

Gali būti keičiamas vienas ar keli slėginiai indai, cisternos, transporto priemonės baterijos ar MEGC, kuriems išduotas tipo patvirtinimas.

Pakeitimo patvirtinimo sertifikatą pareiškėjui išduoda bet kurios ADR Susitariančiosios Šalies kompetentinga institucija arba jos paskirta įstaiga. Cisternoms, transporto priemonėms baterijoms ar MEGC išduoto sertifikato kopija saugoma cisternos byloje.

Prašymą išduoti pakeitimo patvirtinimo sertifikatą pareiškėjas pateikia tik vienai kompetentingai institucijai ar jos paskirtai įstaigai.

1.8.7.3 Gamybos priežiūra

1.8.7.3.1 Atitinkama įstaiga tikrina gamybos procesą, kad būtų užtikrinama, jog gaminys gaminamas laikantis tipo patvirtinimo nuostatų.

1.8.7.3.2 Pareiškėjas imasi visų reikalingų priemonių, kad užtikrintų, jog gamybos procesas atitinka jam taikomas ADR nuostatas ir tipo patvirtinimo sertifikato bei jo priedų nuostatas.

1.8.7.3.3 Atitinkama įstaiga privalo:

- a) patikrinti atitiktį 1.8.7.7.2 poskirsnyje nurodytiems techniniams dokumentams;
- b) patikrinti, ar produkto gamybos procesas atitinka taikomus reikalavimus ir su tuo susijusius dokumentus;
- c) patikrinti, ar galima atsekti medžiagų kelią; taip pat patikrinti, ar medžiagų techninės charakteristikos atitinka jų sertifikatą (-us);
- d) jei reikia, patikrinti, ar stacionarų dalių jungimo veiksmus ir neardomuosius bandymus atliekantys darbuotojai yra kvalifikuoti arba patvirtinti;
- e) suderinti su pareiškėju patikrinimų ir reikalingų bandymų atlikimo vietą ir
- f) registruoti patikrinimo rezultatus.

1.8.7.4 Pirminė patikra ir bandymai

1.8.7.4.1 Pareiškėjas privalo:

- a) pažymėti ADR nustatytais ženklais, ir
- b) pateikti atitinkamai įstaigai 1.8.7.7 poskirsnyje nurodytus techninius dokumentus.

1.8.7.4.2 Atitinkama įstaiga privalo:

- a) atlikti reikiamus patikrinimus ir bandymus, kad nustatytų, ar gaminys pagamintas laikantis tipo patvirtinimo ir kitų atitinkamų nuostatų;
- b) patikrinti, ar eksploatavimo įranga atitinka jos gamintojų pateiktus sertifikatus;

- c) išduoti pareiškėjui pradinės patikros ir bandymo ataskaitą dėl atliktų išsamių bandymų ir patikrinimų bei patikrintus techninius dokumentus;
- d) parengti rašytinį gamintojo atitikties sertifikatą ir pridėti jo registruotą žymą, kai gamintojas atitinka nuostatas, ir
- e) patikrinti, ar tipo patvirtinimas toliau galioja pasikeitus su tipo patvirtinimu susijusioms ADR nuostatomis (įskaitant standartus, į kuriuos daromos nuorodos).

D punkte nurodytas sertifikatas ir c punkte nurodyta ataskaita gali apimti keletą tos pačios rūšies dalykų (grupės sertifikatą arba ataskaitą).

1.8.7.4.3 Sertifikate turi būti pateikta bent ši informacija:

- a) atitinkamos įstaigos pavadinimas ir adresas;
- b) gamintojo pavadinimas ir adresas ir pareiškėjo, jei jis nėra gamintojas, pavadinimas ir adresas;
- c) nuoroda į atitinkamą ADR redakciją ir atliekant pirmines patikras bei bandymus taikytus standartus;
- d) patikrų ir bandymų rezultatai;
- e) duomenys, būtini patikrintam (-iems) gaminiui (-iams) identifikuoti: bent jau serijos numeris ar, jei tai vienkartiniai balionai, partijos numeris, ir
- f) tipo patvirtinimo numeris.

1.8.7.5 *Periodinės patikros, tarpinės patikros ir neplaniniai tikrinimai*

1.8.7.5.1 Atitinkama įstaiga privalo:

- a) identifikuoti ir patikrinti atitiktį dokumentams;
- b) atlikti patikras ir stebėti bandymus, kad nustatytų, ar laikomasi reikalavimų;
- c) išduoti patikrų ir bandymų rezultatų ataskaitas, kurios gali būti išduodamos keliems gaminiams, ir
- d) užtikrinti, kad būtų atliktas žymėjimas reikalingomis žymomis.

1.8.7.5.2 Periodinės patikros ir slėginių indų bandymų ataskaitas pareiškėjas saugo bent iki kitos periodinės patikros.

PASTABA. Dėl cisternų žr. 4.3.2.1.7 poskirsnio cisternų įrašus reglamentuojančias nuostatas.

1.8.7.6 *Pareiškėjo vidinių patikros padalinių priežiūra*

1.8.7.6.1 Pareiškėjas privalo:

- a) įkurti vidinį patikros padalinį su kokybės sistema 1.8.7.7.5 poskirsnyje nurodytoms patikroms ir bandymams atlikti, kuris turi būti prižiūrimas;
- b) vykdyti prievoles, kylančias iš patvirtintos kokybės sistemos, ir užtikrinti, kad sistema nuolat būtų tinkama ir veiksminga;
- c) dirbti vidiniame patikros padalinyje skirti kvalifikuotus ir kompetentingus darbuotojus, ir
- d) prireikus atlikti žymėjimą registruotu tikrinančiosios įstaigos ženklu.

1.8.7.6.2 Tikrinančioji įstaiga turi atlikti pirminį auditą. Jei jo rezultatai priimtini, tikrinančioji įstaiga turi išduoti leidimą ne ilgesniam negu trejų metų laikotarpiui. Turi būti laikomasi šių sąlygų:

- a) audito rezultatais turi būti patvirtinta, kad atliekamos gaminio patikros ir bandymai atitinka ADR reikalavimus;

- b) tikrinančioji įstaiga gali suteikti leidimą pareiškėjo vidiniam patikros padaliniiui atlikti kiekvieno patvirtinto gaminio žymėjimą registruotu tikrinančiosios įstaigos ženklu;
- c) šis leidimas gali būti pratęstas paskutiniais jo galiojimo metais atlikus auditą, kurio rezultatai priimtini. Naujas galiojimo laikotarpis pradedamas skaičiuoti nuo leidimo ankstesnio galiojimo laikotarpio pabaigos, ir
- d) tikrinančiosios įstaigos auditoriai turi būti kompetentingi atlikti gaminio, kuriam taikyta kokybės sistema, atitikties vertinimą.

1.8.7.6.3 Tikrinančioji įstaiga leidimo galiojimo laikotarpiu turi atlikti periodinį auditą, kad įsitikintų, jog pareiškėjas yra išlaikęs ir taiko kokybės sistemą. Turi būti laikomasi šių sąlygų:

- a) per 12 mėnesių auditas atliekamas bent du kartus;
- b) tikrinančioji įstaiga gali reikalauti papildomų apsilankymų, personalo mokymo, techninių pakeitimų, kokybės sistemos koregavimo, taip pat apriboti arba uždrausti pareiškėjui atlikti patikras ir bandymus;
- c) tikrinančioji įstaiga vertina bet kokius kokybės sistemos pakeitimus ir sprendžia, ar pakeista kokybės sistema toliau atitiks pirminio audito reikalavimus ir ar nereikėtų iš naujo atlikti išsamaus vertinimo;
- d) tikrinančiosios įstaigos auditoriai turi būti kompetentingi atlikti gaminio, kuriam taikyta kokybės sistema, atitikties vertinimą, ir
- e) tikrinančioji įstaiga pateikia pareiškėjui apsilankymo arba audito ataskaitą ir, jei buvo atliktas bandymas, bandymo ataskaitą.

1.8.7.6.4 Jei nustatoma, kad nesilaikoma atitinkamų reikalavimų, tikrinančioji įstaiga turi užtikrinti, kad būtų imtasi koreguojančių priemonių. Jei koreguojančių priemonių nesiimama laiku, tikrinančioji įstaiga turi sustabdyti arba atšaukti vidiniam patikros padaliniiui išduoto leidimo užsiimti veikla galiojimą. Kompetentingai institucijai turi būti siunčiamas pranešimas apie sustabdymą arba atšaukimą. Pareiškėjui turi būti pateikiama ataskaita su išsamiu tikrinančiosios įstaigos priimtų sprendimų motyvų aprašymu.

1.8.7.7 Dokumentai

Techniniai dokumentai turi būti tokie, kad pagal juos būtų galima įvertinti atitiktį atitinkamiems reikalavimams.

1.8.7.7.1 Dokumentai tipo patvirtinimui

Pareiškėjas, jei būtina, privalo pateikti šiuos dokumentus:

- a) projektavimo ir gamybos procese taikytų standartų sąrašą;
- b) tipo ir visų jo variantų aprašymą;
- c) instrukcijas pagal atitinkamą 3.2 skyriaus A lentelės stulpelį arba pavojingų krovinių, kuriems vežti skirti atitinkami gaminiai, sąrašą;
- d) bendro surinkimo brėžinį arba brėžinius;
- e) išsamius gaminio, eksploatavimo įrangos, konstrukcinės įrangos, žymėjimo ir (arba) ženklinimo brėžinius su skaičiavimams taikytais matmenimis, būtinus atitiktčiai patvirtinti;
- f) skaičiavimų dokumentus bei gautus rezultatus ir išvadas;
- g) eksploatavimo įrangos sąrašą su atitinkamais techniniais duomenimis ir informacija apie saugos įtaisus, įskaitant pralaidumo gebos skaičiavimus, jei reikia;
- h) medžiagų, reikalaujamų pagal kiekvienai detalei, kiekvienai detalės daliai, aptaisui, eksploatavimo ir konstrukcinės įrangai taikomą gamybos standartą,

sąrašą ir tų medžiagų techninius duomenis arba atitinkamą atitikties ADR reikalavimams deklaraciją;

- i) patvirtintą stacionaraus dalių jungimo metodo kokybės įvertinimą;
- j) terminio apdorojimo proceso (-ų) aprašymą, ir
- k) visų dėl tipo patvirtinimo ir dėl gamybos atliktų atitinkamų bandymų, išvardytų standartuose arba ADR, procedūras, aprašymus ir įrašus.

1.8.7.7.2 *Dokumentai gamybos priežiūrai atlikti*

Pareiškėjas, jei būtina, privalo sudaryti galimybes susipažinti su:

- a) 1.8.7.7.1 poskirsnyje išvardytais dokumentais;
- b) tipo patvirtinimo sertifikato kopija;
- c) gamybos procedūromis, įskaitant bandymų procedūras;
- d) gamybos aprašais;
- e) patvirtinta stacionarių dalių jungimo veiksmus atliekančių darbuotojų kvalifikacija;
- f) patvirtinta neardomuosius bandymus atliekančių darbuotojų kvalifikacija;
- g) ardomyjū ir neardomųjų bandymų ataskaitomis;
- h) terminio apdorojimo aprašais, ir
- i) kalibravimo aprašais.

1.8.7.7.3 *Dokumentai piminei patikrai ir bandymams atlikti*

Pareiškėjas, jei būtina, turi sudaryti galimybę susipažinti su:

- a) 1.8.7.7.1 ir 1.8.7.7.2 poskirsnuose išvardytais dokumentais;
- b) gaminio ir visų jo detalių medžiagų sertifikatais;
- c) eksploataavimo įrangos atitikties deklaracijomis ir medžiagų sertifikatais, ir
- d) atitikties deklaracija, įskaitant gaminio ir visų jo variantų, įtrauktų į tipo patvirtinimą, aprašymu.

1.8.7.7.4 *Dokumentai periodinėms patikroms, tarpinėms patikroms ir neplaniniams tikrinimams atlikti*

Pareiškėjas, jei būtina, turi sudaryti galimybę susipažinti su:

- a) slėginių indų atveju: dokumentais, kuriuose nurodyti specialieji reikalavimai, kai tai nustatyta gamybos ir periodinių patikrų bei bandymų standartuose;
- b) sistemų atveju:
 - i) sistemos byla, ir
 - ii) vienu arba daugiau dokumentų iš tų, kurie minimi 1.8.7.7.1–1.8.7.7.3 poskirsnuose.

1.8.7.7.5 *Dokumentai vidinio patikros padalinio vertinimui atlikti*

Vidinio patikros padalinio vertinimo atveju, pareiškėjas, jei būtina, turi sudaryti galimybę susipažinti su kokybės sistemos dokumentais:

- a) organizacine struktūra ir pareigomis;
- b) atitinkamomis patikrų ir bandymų, kokybės kontrolės, kokybės užtikrinimo ir gamybos procesų vykdymo instrukcijomis bei sisteminėmis operacijomis, kurios bus taikomos;

- c) kokybės registravimo aprašais, pvz., patikrų ataskaitomis, bandymų duomenimis, kalibravimo duomenimis ir sertifikatais;
- d) vadovaujančiosios grandies apžvalgos, užtikrinančios veiksmingą kokybės sistemos funkcionavimą, įvertinant auditą, atliktą pagal 1.8.7.6 poskirsnį, rezultatais;
- e) kaip patenkinami klientų pageidavimai ir taisyklių reikalavimai;
- f) kaip vyksta dokumentų kontrolės ir jų peržiūros procesas;
- g) darbu su neatitinkančių reikalavimais gaminių procedūromis;
- h) atitinkamo personalo mokymo programomis ir kvalifikacijos suteikimo procedūromis.

1.8.7.8 Pagal standartus pagaminti, patvirtinti, patikrinti ir išbandyti gaminiai

Laikoma, kad 1.8.7.7 poskirsnio reikalavimai įvykdyti, jei atitinkamais atvejais buvo taikyti šie standartai:

Atitinkami poskirsniai ir punktai	Nuorodos	Dokumento pavadinimas
1.8.7.7.1–1.8.7.7.4	EN 12972:2007	Cisternos pavojingiems kroviniams vežti – Metalinių cisternų bandymas, patikra ir žymėjimas

1.8.8 Dujų balionėlių atitikties vertinimo procedūros

Vertinant dujų balionėlių atitiktį taikoma viena iš toliau nurodytų procedūrų:

- a) 1.8.7 skirsnio procedūra, skirta ne JT slėginiams indams, išskyrus 1.8.7.5 poskirsnį, arba
- b) 1.8.8.1–1.8.8.7 poskirsnių procedūra.

1.8.8.1 Bendrosios nuostatos

1.8.8.1.1 Gamybą prižiūri Xa įstaiga, o 6.2.6 skirsnyje nurodytus bandymus atlieka ta Xa įstaiga arba tos Xa įstaigos patvirtinta IS įstaiga; Xa įstaiga ir IS įstaiga apibrėžtos 6.2.3.6.1 poskirsnyje. Atitikties vertinimą atlieka ADR Susitariančiosios Šalies kompetentinga institucija, jos atstovas arba jos patvirtinta tikrinančioji įstaiga.

1.8.8.1.2 Taikydamas 1.8.8 skirsnį pareiškėjas parodo, užtikrina ir pripažįsta savo išimtinę atsakomybę už dujų balionėlių atitiktį 6.2.6 skirsnio nuostatomis ir visoms kitoms taikomoms ADR nuostatomis.

1.8.8.1.3 Pareiškėjas:

- a) atlieka kiekvieno dujų balionėlio (įskaitant medžiagas, kurios bus naudojamos, ir tipo variantus, pvz., tūrio rūšis, slėgį, brėžinius, uždarymo ir atidarymo įtaisus) konstrukcijos tipo ekspertizę pagal 1.8.8.2 poskirsnį;
- b) taiko patvirtintą konstrukcijos, gamybos, patikros ir bandymų kokybės sistemą pagal 1.8.8.3 poskirsnį;
- c) bandymams, kuriuos reikia atlikti pagal 6.2.6 skirsnį, taiko patvirtintą bandymų atlikimo tvarką pagal 1.8.8.4 poskirsnį;
- d) teikia paraišką dėl jo gamybos priežiūros kokybės sistemos patvirtinimo ir dėl bandymų atlikimo pasirinktai Susitariančiosios Šalies Xa įstaigai; jei pareiškėjas nėra įsisteigęs Susitariančiojoje Šalyje, jis kreipiasi į vieną Susitariančiosios Šalies Xa įstaigą prieš pirmą vežimą į Susitariančiąją Šalį;

- e) Jei dujų balionėlių iš pareiškėjo pagamintų dalių galutinai surenka viena ar kelios įmonės, pateikia rašytines instrukcijas, kaip surinkti ir pripildyti dujų balionėlius, kad jie atitiktų nustatyto jų tipo ekspertizės sertifikato nuostatas.
- 1.8.8.1.4 Kai pareiškėjas ir įmonės, surenkančios arba pripildančios dujų balionėlius pagal pareiškėjo instrukcijas, gali siekdamos atitikti Xa įstaigos reikalavimus įrodyti atitiktį 1.8.7.6 poskirsnio nuostatomis, išskyrus 1.8.7.6.1 poskirsnio d punktą ir 1.8.7.6.2 poskirsnio b punktą, jos gali įkurti vidinį patikros padalinį, kuris gali atlikti dalį arba visas 6.2.6 punkte nurodytas patikras ir bandymus.
- 1.8.8.2 *Konstrukcijos tipo ekspertizė***
- 1.8.8.2.1 Pareiškėjas nustato kiekvieno dujų balionėlių tipo techninius dokumentus, įskaitant taikomą techninį standartą ar standartus. Jei jis nusprendžia taikyti standartą, nuorodos į kurį 6.2.6 skirsnyje nėra, taikomą standartą jis turi pridėti prie dokumentų.
- 1.8.8.2.2 Pareiškėjas saugo techninius dokumentus kartu su Xa įstaigoje esančiais to tipo pavyzdžiais gamybos laikotarpiu ir vėliau bent penkerius metus nuo paskutinio dujų balionėlių pagaminimo pagal to tipo ekspertizės sertifikatą dienos.
- 1.8.8.2.3 Atlikęs išsamią ekspertizę pareiškėjas išduoda konstrukcijos tipo sertifikatą, kuris galioja daugiausiai dešimt metų; šį sertifikatą jis prideda prie dokumentų. Šis sertifikatas leidžia jam gaminti nurodyto tipo dujų balionėlius nurodytą laiką.
- 1.8.8.2.4 Jei per tą laiką atitinkami techniniai ADR reikalavimai (įskaitant standartus, į kuriuos daroma nuoroda) tiek pasikeičia, kad konstrukcijos tipas jų nebeatitinka, pareiškėjas atšaukia savo tipo ekspertizės sertifikatą ir informuoja apie tai Xa įstaigą.
- 1.8.8.2.5 Pareiškėjas kruopščiai ir išsamiai persvarstęs gali iš naujo išduoti sertifikatą dar vienam ne ilgesniam nei dešimties metų laikotarpiui.
- 1.8.8.3 *Gamybos priežiūra***
- 1.8.8.3.1 Konstrukcijos tipo ekspertizės procedūrą ir gamybos procesą tikrina Xa įstaiga, kuri siekia užtikrinti, kad pareiškėjo sertifikuotas tipas ir pagamintas produktas atitinka konstrukcijos tipo sertifikato nuostatas ir taikomas ADR nuostatas. Jei taikomas 1.8.8.1.3 poskirsnio e punktas, procedūroje dalyvauja balionėlius surenkančios ir pripildančios įmonės.
- 1.8.8.3.2 Pareiškėjas imasi visų priemonių, kurios būtinos užtikrinti, kad gamybos procesas atitiktų taikomas ADR, konstrukcijos tipo sertifikato ir jo priedų nuostatas. Jei taikomas 1.8.8.1.3 poskirsnio e punktas, procedūroje dalyvauja balionėlius surenkančios ir pripildančios įmonės.
- 1.8.8.3.3 Xa įstaiga:
- patikrina pareiškėjo konstrukcijos tipo ekspertizės atitiktį ir dujų balionėlių tipo atitiktį 1.8.8.2 poskirsnyje nurodytiems techniniams dokumentams;
 - patikrina, ar pagaminti produktai atitinka reikalavimus ir jiems taikomus dokumentus; jei dujų balionėlių iš pareiškėjo pagamintų dalių galutinai surenka viena ar kelios įmonės, Xa įstaiga taip pat patikrina, ar dujų balionėliai galutinai juos surinkus ir pripildžius visiškai atitinka visas taikomas nuostatas ir ar teisingai taikomos pareiškėjo instrukcijos;
 - patikrina, ar darbuotojai, kurie ilgam laikui sujungia dalis ir atlieka bandymus, yra kvalifikuoti arba patvirtinti;
 - daro įrašus apie tikrinimų rezultatus.
- 1.8.8.3.4 Jei Xa įstaigos išvados rodo, kad pareiškėjo konstrukcijos tipo sertifikatas arba gamybos procesas neatitinka, reikalaujama, kad pareiškėjas imtųsi atitinkamų taisomųjų priemonių arba atšauktų sertifikatą.
- 1.8.8.4 *Sandarumo bandymas***

- 1.8.8.4.1 Pareiškėjas ir įmonės, kurios galutinai surenka ir pripildo dujų balionėlius pagal pareiškėjo instrukcijas:
- atlieka 6.2.6 skirsnyje nurodytus bandymus;
 - daro įrašus apie bandymų rezultatus;
 - išduoda atitikties sertifikatą tik tiems dujų balionėliams, kurie visiškai atitinka jų konstrukcijos tipo ekspertizės nuostatas
 - saugo 1.8.8.7 poskirsnyje nurodytus dokumentus vykdant gamybą ir vėliau bent penkerius metus nuo paskutinės dujų balionėlių, kurie priklauso vienam tipo patvirtinimui, pagaminimo dienos, kad Xa įstaiga galėtų juos patikrinti atsitiktiniais intervalais;
 - pritvirtina patvarų ir įskaitomą dujų balionėlio tipą, pareiškėją ir pagaminimo datą arba partijos numerį nurodantį žymenį; jei dėl vietos trūkumo žymens negalima patvariai pritvirtinti prie dujų balionėlio korpuso, patvari etiketė su šia informacija tvirtinama prie dujų balionėlio arba tokia etiketė kartu su dujų balionėliu dedama į vidinę pakuotę.
- 1.8.8.4.2 Xa įstaiga:
- atlieka reikiamą ekspertizę ir bandymus atsitiktiniais intervalais, tačiau bent jau netrukus nuo dujų balionėlių tipo gamybos pradžios ir vėliau bent kartą per trejus metus norėdama patikrinti, ar pareiškėjo konstrukcijos tipo ekspertizės procedūra ir produkto gamyba ir bandymai atliekami vadovaujantis konstrukcijos tipo sertifikato ir atitinkamomis nuostatomis;
 - tikrina pareiškėjo pateiktus sertifikatus;
 - atlieka 6.2.6 skirsnyje nurodytus bandymus arba tvirtina bandymų programą ir vidinį patikros padalinį, kuris atliks bandymus.
- 1.8.8.4.3 Sertifikatuose nurodoma bent:
- pareiškėjo pavadinimas ir adresas ir, kai galutinai dalis surenka ne pareiškėjas, o įmonė ar įmonės pagal pareiškėjo pateiktas rašytines instrukcijas, šios įmonės ar įmonių pavadinimas (-ai) ir adresas (-ai);
 - nuoroda į gamyboje ir atliekant bandymus taikomą ADR versiją ir standartą (-us);
 - patikrų ir bandymų rezultatai;
 - žymėjimo data, kaip reikalaujama pagal 1.8.8.4.1 poskirsnio e punktą.
- 1.8.8.5 *(Rezervuota)*
- 1.8.8.6 Vidinio patikros padalinio priežiūra**
- Kai pareiškėjas arba dujų balionėlius iš dalių surenkanti arba juos pripildanti įmonė įsteigia vidinį patikros padalinį, taikomos 1.8.7.6 poskirsnio nuostatos, išskyrus 1.8.7.6.1 poskirsnio d punktą ir 1.8.7.6.2 poskirsnio b punktą. Dujų balionėlius iš dalių surenkanti arba juos pripildanti įmonė laikosi pareiškėjui taikomų nuostatų.
- 1.8.8.7 Dokumentai**
- Taikomos 1.8.7.7.1, 1.8.7.7.2, 1.8.7.7.3 ir 1.8.7.7.5 poskirsnių nuostatos.

1.9 SKYRIUS

KOMPETENTINGŲ INSTITUCIJŲ NUSTATOMI VEŽIMO APRIBOJIMAI

- 1.9.1** Pagal ADR 4 straipsnio 1 punktą, pavojingų krovinių įvežimas į Susitariančiųjų Šalių teritoriją gali būti reglamentuojamas atitinkamomis taisyklėmis ar draudžiamas dėl priešasčių, kitokių nei vežimo sauga. Šios taisyklės ar draudimai turi būti skelbiami atitinkama forma.
- 1.9.2** Laikydamosi 1.9.3 skirsnio nuostatų, Susitariančioji Šalis gali nustatyti papildomus, ADR nenustatytus, reikalavimus transporto priemonėms, vykdančioms tarptautinį pavojingų krovinių vežimą keliais jos teritorijoje, jei šios nuostatos neprieštarauja Sutarties 2 straipsnio 2 punktui ir yra nustatytos nacionalinės teisės aktuose, kuriuose nustatomi tie patys reikalavimai ir vietinio pavojingų krovinių vežimo keliais Susitariančiosios Šalies teritorijoje operacijose dalyvaujančioms transporto priemonėms.
- 1.9.3** Papildomos 1.9.2 skirsnio srities nuostatos, yra šios:
- a) papildomi saugos reikalavimai ar apribojimai, taikomi transporto priemonėms važiuojant per tokius statinius kaip tiltai, naudojant mišriojo vežimo būdus, tokius kaip plukdymas keltais ar vežimas geležinkelio sąstatais, ar transporto priemonei įvažiuojant į uostus ir kitus transporto terminalus arba išvažiuojant iš jų;
 - b) reikalavimai, taikomi transporto priemonių judėjimui nustatytais maršrutais, siekiant išvengti komercinių ar gyvenamųjų rajonų aplinkosaugos požiūriu lengvai pažeidžiamų vietovių, gamybinių zonų su pavojingais objektais ar keliais, keliančiais rimtą fizinį pavojų;
 - c) nepaprastieji reikalavimai, taikomi transporto priemonių su pavojingais krovinių maršrutams ar stovėjimui, esant nepalankioms oro sąlygoms, dėl žemės drebėjimo, avarių, vykstant streikams, pilietiniams neramumams ar karo veiksams;
 - d) pavojingų krovinių judėjimo apribojimai tam tikromis savaitės ar metų dienomis.
- 1.9.4** Susitariančiosios Šalies, taikančios savo teritorijoje kurias nors 1.9.3 skirsnio a ir d punktų papildomas nuostatas, kompetentinga institucija praneša apie šias nuostatas Jungtinių Tautų Europos ekonomikos komisijos sekretoriatui, kuris informuoja apie tai kitas Susitariančiąsias Šalis¹.
- 1.9.5** **Tunelių apribojimai**
- PASTABA. Nuostatos dėl apribojimų transporto priemonėms judėti tuneliais taip pat nurodytos 8.6 skyriuje.*
- 1.9.5.1** **Bendrosios nuostatos**
- Taikant apribojimus pavojingus krovinius vežančių transporto priemonių judėjimui tuneliais, kompetentinga institucija kelio tunelį turi priskirti vienai iš tunelio kategorijų, nurodytų 1.9.5.2.2 poskirsnyje. Turi būti įvertinti tunelio techniniai duomenys, nustatyta rizika, įskaitant alternatyvius maršrutus ir jų tinkamumą bei transporto rūšis ir eismo valdymą. Tas pats tunelis gali būti priskirtas daugiau nei vienai tunelio kategorijai, pavyzdžiui, atsižvelgiant į paros laiką ar savaitės dieną ir kt.
- 1.9.5.2** **Kategorijos nustatymas**
- 1.9.5.2.1** Kategorijos nustatymas turi būti pagrįstas tuo, kad tuneliuose kyla trys pagrindiniai pavojai, dėl kurių gali atsirasti daug aukų arba gali būti smarkiai pažeista tunelio konstrukcija:
- a) sproginimai;

¹ Rizikos apskaičiavimo vežant keliais pavojinguosius krovinius bendrąsias gaires galima rasti Jungtinių Tautų ekonomikos komisijos Europai sekretoriato svetainėje (<http://www.unece.org/trans/danger/danger.htm>).

- b) toksiškų dujų arba lakių toksiškų skysčių išmetimas;
- c) gaisrai.

1.9.5.2.2 Tuneliai skirstomi į šias penkias kategorijas:

Tunelio kategorija A:

Pavojingų krovinių **vežimas** neribojamas.

Tunelio kategorija B:

Apribojimas vežant **pavojingus krovinius, galinčius** sukelti labai didelį sproginimą.

Toliau išvardyti kroviniai vertinami kaip atitinkantys šį kriterijų²:

1 klasė:	Suderinamumo grupės A ir L;
3 klasė:	Klasifikacinis kodas D (JT Nr. 1204, 2059, 3064, 3343, 3357 ir 3379);
4.1 klasė:	Klasifikaciniai kodai D ir DT; Autoreaktingos medžiagos, B tipo (JT Nr. 3221, 3222, 3231 ir 3232);
5.2 klasė:	Organiniai peroksidai, B tipo (JT Nr. 3101, 3102, 3111 ir 3112).
Kai bendra sprogstamųjų medžiagų neto masė transporto vienetu didesnė kaip 1 000 kg:	
1 klasė:	1.1, 1.2 ir 1.5 poklasiai (išskyrus suderinamumo grupes A ir L).
Vežant cisternose:	
2 klasė:	Klasifikaciniai kodai F, TF ir TFC;
4.2 klasė:	Pakavimo grupė I;
4.3 klasė:	Pakavimo grupė I;
5.1 klasė:	Pakavimo grupė I;
6.1 klasė:	JT Nr. 1510.

Tunelio kategorija C:

Apribojimas vežant **pavojingus krovinius, galinčius** sukelti labai didelį sproginimą, didelį sproginimą ar išskirti didelį kiekį toksiškų medžiagų.

Toliau išvardyti kroviniai vertinami kaip atitinkantys šį kriterijų²:

- pavojingi kroviniai, apriboti tunelio kategorijai B, ir
- šie pavojingi kroviniai:

1 klasė:	1.1, 1.2 ir 1.5 poklasiai (išskyrus suderinamumo grupes A ir L); ir 1.3 poklasis (suderinamumo grupės H ir J);
7 klasė:	JT Nr. 2977 ir 2978.
Kai bendra sprogstamųjų medžiagų neto masė transporto vienetu didesnė kaip 5 000 kg:	
1 klasė:	1.3 poklasis (suderinamumo grupės C ir G).
Vežant cisternose:	
2 klasė:	Klasifikaciniai kodai: 2A, 2O, 3A ir 3O ir klasifikaciniai kodai tik su T raide arba su raidžių grupėmis TC, TO ir TOC;
3 klasė:	Pakavimo grupė I, klasifikaciniai kodai FC, FT1, FT2 ir FTC;
6.1 klasė:	Pakavimo grupė I, išskyrus JT Nr. 1510;
8 klasė:	Pakavimo grupė I, klasifikaciniai kodai CT1, CFT ir COT.

Tunelio kategorija D:

Apribojimas vežant **pavojingus krovinius, galinčius** sukelti labai didelį sproginimą, didelį sproginimą, išskirti didelį kiekį toksiškų medžiagų ar sukelti didelį gaisrą.

Toliau išvardyti kroviniai vertinami kaip atitinkantys šį kriterijų²:

- pavojingi kroviniai, apriboti tunelio kategorijai C, ir

² Šis vertinimas grindžiamas kroviniams būdingomis pavojingomis savybėmis, jų sulaikymo priemonių tipu ir vežamu kiekiu.

– šie pavojingi kroviniai:

1 klasė:	1.3 poklasis (suderinamumo grupės C ir G);
2 klasė:	Klasifikaciniai kodai F, FC, T, TF, TC, TO, TFC ir TOC;
4.1 klasė:	Autoreaktingos medžiagos, tipai C, D, E ir F; ir JT Nr. 2956, 3241, 3242 ir 3251;
5.2 klasė:	Organiniai peroksidai, tipai C, D, E ir F;
6.1 klasė:	Pakavimo grupė I, klasifikaciniai kodai TF1, TFC ir TFW; ir Medžiagos, toksiškos įkvėpus, kurioms skirta 3.2 skyriaus A lentelės 6 skiltyje nurodyta specialioji nuostata 354, ir medžiagos, toksiškos įkvėpus, JT Nr. 3381–3390);
8 klasė:	Pakavimo grupė I, klasifikaciniai kodai CT1, CFT, COT ir JT Nr. 3507;
9 klasė:	Klasifikaciniai kodai M9 ir M10.
Vežant suverstinais ar cisternose:	
3 klasė	
4.2 klasė:	Pakavimo grupė II;
4.3 klasė:	Pakavimo grupė II;
6.1 klasė:	Pakavimo grupė II; ir Pakavimo grupė III, klasifikacinis kodas TF2;
8 klasė:	Pakavimo grupė I, klasifikaciniai kodai CF1, CFT ir CW1; Pakavimo grupė II, klasifikaciniai kodai CF1 ir CFT;
9 klasė:	Klasifikaciniai kodai M2 ir M3.

Tunelio kategorija E:

Apribojimas vežant visus pavojingus krovinius, išskyrus priskirtus JT Nr. 2919, 3291, 3331, 3359 ir 3373, taip pat visus pavojingus krovinius, atitinkančius 3.4 skyriaus nuostatas, jei vežant vienam transporto vienetui tenka daugiau nei 8 tonos bendrosios bruto masės.

PASTABA. Pavojingiems kroviniams, priskirtiems JT Nr. 2919 ir 3331, apribojimas judėti tuneliais, vis dėlto, gali būti kaip 1.7.4.2 poskirsnio kompetentingos (-ų) institucijos (-ų) patvirtinto specialiojo susitarimo dalis.

1.9.5.3 Nuostatos dėl kelio ženklų ir informavimo apie apribojimus

- 1.9.5.3.1 Susitariančiosios Šalys turi pažymėti ženklais ir signalais draudimą važiuoti kelio tuneliu ir alternatyvius maršrutus.
- 1.9.5.3.2 Tam jos gali naudoti ženklus C, 3h ir D, 10a, 10b ir 10c bei signalus pagal Vienos konvenciją dėl kelio ženklų ir signalų (Viena, 1968) ir Europos susitarimą, papildantį kelio ženklų ir signalų konvenciją (Ženeva, 1971), kaip išaiškinta JT Europos ekonomikos komisijos Vidaus transporto komiteto Kelių transporto pagrindinės darbo grupės rezoliucijoje dėl kelių ženklų ir signalų (R.E.2) su pataisomis.
- 1.9.5.3.3 Siekiant palengvinti ženklų supratimą tarptautiniu mastu, Vienos konvencijoje aprašyta ženklų ir signalų sistema pagrįsta formų ir spalvų, būdingų kiekvienos klasės ženklu, ir kai tai įmanoma, grafinių simbolių, o ne užrašų naudojimu. Jei Susitariančiosios Šalys norėtų pakeisti aprašytus ženklus ir simbolius, pakeitimai neturi pakeisti esminių charakteristikų. Jei Susitariančiosios Šalys netaiko Vienos konvencijos, aprašyti ženklai ir simboliai gali būti pakeisti, jei pakeitimai neturės įtakos jų pagrindinei paskirčiai.
- 1.9.5.3.4 Kelio ženklai ir signalai, draudžiantys pavojingus krovinius vežančių transporto priemonių judėjimą kelio tuneliais, turi būti tvirtinami ten, kur yra galimybė pasirinkti alternatyvius maršrutus.
- 1.9.5.3.5 Kai judėjimas tuneliais apribotas arba nurodyti alternatyvūs maršrutai, ženklai turi būti su tokiais papildomomis lentelėmis:

Ženklo nėra: apribojimų nėra;

Ženklas su papildoma lentele, kurioje nurodyta raidė B: taikoma transporto priemonėms, vežančioms pavojingus krovinius, kuriuos draudžiama vežti B kategorijos tuneliais;

Ženklas su papildoma lentele, kurioje nurodyta raidė C: taikoma transporto priemonėms, vežančioms pavojingus krovinius, kuriuos draudžiama vežti C kategorijos tuneliais;

Ženklas su papildoma lentele, kurioje nurodyta raidė D: taikoma transporto priemonėms, vežančioms pavojingus krovinius, kuriuos draudžiama vežti D kategorijos tuneliais;

Ženklas su papildoma lentele, kurioje nurodyta raidė E: taikoma transporto priemonėms, vežančioms pavojingus krovinius, kuriuos draudžiama vežti E kategorijos tuneliais.

1.9.5.3.6 Apribojimai judėti tuneliais taikomi transporto vienetams, kuriuos pagal 5.3.2 skirsnio nuostatas privaloma ženklinti oranžinėmis lentelėmis, išskyrus atvejus, kai vežami pavojingi kroviniai, kurie 3.2 skyriaus A lentelės 15 stulpelyje pažymėti „(-)“. JT Nr. 2919 ir 3331 priskirtų pavojingų krovinių judėjimui tuneliais gali būti taikomi apribojimai, kuriuos kaip specialias priemones patvirtino kompetentinga institucija ar institucijos pagal 1.7.4.2 poskirsnio nuostatas. Jei pavojingi kroviniai vežami E kategorijos tuneliais, apribojimai taip pat taikomi transporto vienetams, kuriuos privaloma ženklinti pagal 3.4.13 skirsnio nuostatas, arba transporto vienetams, vežantiems konteinerius, kuriuos privaloma ženklinti pagal 3.4.13 skirsnio nuostatas.

Apribojimai judėti tuneliais netaikomi pavojingus krovinius vežant pagal 1.1.3 skirsnio nuostatas, išskyrus tuos atvejus, kai tokius krovinius vežantys **transporto vienetai paženklinti** pagal 3.4.13 skirsnio reikalavimus, laikantis ir 3.4.14 skirsnio reikalavimų³.

1.9.5.3.7 Apribojimai judėti tuneliais turi būti paskelbti oficialiai ir prieinami visuomenei. Susitariančiosios Šalys apie šiuos apribojimus praneša JT Europos ekonomikos komisijos sekretariatui, kad šis šią informaciją paskelbtų savo viešoje interneto svetainėje.

1.9.5.3.8 Kai Susitariančiosios Šalys taiko specialias eksploatacijos priemones, skirtas rizikai sumažinti ir susijusias su kai kuriomis arba visomis transporto priemonėmis, kurios juda tuneliais, tokias kaip informavimas prieš įvažiuojant arba judėjimas kolona lydint transporto priemonei, šios eksploatacijos priemonės turi būti oficialiai paskelbtos ir prieinamos visuomenei.

³ Arba pagal 3.4.10 skirsnio reikalavimus, laikantis ADR 3.4.11 skirsnio reikalavimų, galiojusių iki 2010 m. gruodžio 31 d., jei taikoma 1.6.1.20 poskirsnyje nurodyta pereinamojo laikotarpio priemonė.

1.10 SKYRIUS

FIZINĖS SAUGOS NUOSTATOS

PASTABA. Šiame skyriuje „fizinė sauga“ reiškia atsargumo priemones, taikomas siekiant iki minimumo sumažinti vagystes arba netinkamą pavojingų krovinių panaudojimą, dėl kurio gali kilti pavojus žmonėms, turtui ar aplinkai.

1.10.1 Bendrosios nuostatos

1.10.1.1 Visi asmenys, pavojingų krovinių vežimo dalyviai, atsižvelgiant į jų pareigas, turi laikytis šiame skyriuje nurodytų pavojingų krovinių vežimo fizinės saugos reikalavimų.

1.10.1.2 Pavojingi kroviniai turi būti siūlomi vežti tik tiems vežėjams, kurie tinkamu būdu identifikuoti.

1.10.1.3 Laikinojo saugojimo terminalų teritorijoje, laikinojo saugojimo vietose, transporto priemonių stovėjimo vietose, inkarų nuleidusio laivo stovėjimo vietoje ir skirstymo stotyse esančios zonos, naudojamos vežamiems pavojingiems kroviniams laikinai sandėliuoti, turi būti tinkamai saugomos, gerai apšviestos ir, kai tai įmanoma ir būtina, neprieinamos pašaliniais asmenims.

1.10.1.4 Vežant pavojingus krovinius, kiekvienas transporto priemonės ekipažo narys turi turėti asmenstapatybę patvirtinantį dokumentą su nuotrauka.

1.10.1.5 Saugos patikrinimai pagal 1.8.1 skirsnį ir 7.5.1.1 poskirsnį turi apimti atitinkamų fizinės saugos priemonių taikymo patikrinimą.

1.10.1.6 Kompetentinga institucija turi nuolat atnaujinti visų galiojančių vairuotojų pasirengimo pažymėjimų, nurodytų 8.2.1 skirsnyje, išduotų šios kompetentingos institucijos ar kitos pripažintos organizacijos, registrus.

1.10.2 Fizinės saugos mokymas

1.10.2.1 Mokymas ir atnaujinamasis mokymas, numatytas 1.3 skyriuje, taip pat turi apimti supratimą apie fizinę saugą. Atnaujinamąjį mokymą apie fizinę saugą turi sudaryti ne tik fizinės saugos reikalavimų pasikeitimai.

1.10.2.2 Supratimo apie fizinę saugą mokymas turi apimti fizinės saugos rizikos pobūdį, fizinės saugos rizikos atpažinimą, šios rizikos sumažinimą bei veiksmus, kurių būtina imtis, jei fizinės saugos nesilaikoma. Jis turi apimti supratimą apie fizinės saugos planus (atitinkamais atvejais), atsižvelgiant į kiekvieno atsakomybę bei pareigas ir jų vaidmenį įgyvendinant fizinės saugos planus.

1.10.2.3 Toks mokymas organizuojamas arba paliudijamas įsidarbinus su pavojingų krovinių vežimu susijusioje srityje ir periodiškai papildomas žinių atnaujinimo kursu.

1.10.2.4 Darbdavys turi saugoti duomenis apie visus saugos mokymo kursus; jie pareikalavus pateikiami darbuotojui arba kompetentingai institucijai. Darbdavys saugo duomenis kompetentingos institucijos nustatytą laiką.

1.10.3 Ypač pavojingų krovinių nuostatos

1.10.3.1 Ypač pavojingų krovinių apibrėžtis

1.10.3.1.1 „Ypač pavojingi kroviniai“ – tai kroviniai, kurie gali būti panaudoti ne pagal paskirtį, o terorizmo tikslais, ir dėl kurių gali atsirasti rimtų padarinių, tokių kaip masiniai sužalojimai, masiniai sugriovimai ar, ypač 7 klasės krovinių atveju, kilti visuotinė socialinė-ekonominė katastrofa.

1.10.3.1.2 Ypač pavojingi kroviniai – tai kroviniai, išskyrus 7 klasę, išvardyti toliau pateiktoje 1.10.3.1.2 lentelėje ir vežami kiekiais, viršijančiais nurodytus lentelėje kiekius.

1.10.3.1.2 lentelė. Ypač pavojingų krovinių sąrašas

Klasė	Poklasis	Medžiaga ar gaminys	Kiekis		
			Cisterna (l) ^c	Suverstinai (kg) ^d	Pakuotės (kg)
1	1.1	Sprogmenys	a	a	0
	1.2	Sprogmenys	a	a	0
	1.3	Suderinamumo grupės C sprogmėnys	a	a	0
	1.4	Sprogmenys, priskirti JT Nr. 0104, 0237, 0255, 0267, 0289, 0361, 0365, 0366, 0440, 0441, 0455, 0456 ir 0500	a	a	0
	1.5	Sprogmenys	0	a	0
2		Liepsnios dujos (klasifikaciniai kodai, apimantys tik raidę F)	3 000	a	b
		Toksiškos dujos (klasifikaciniai kodai su raidėmis T, TF, TC, TO, TFC ar TOC), išskyrus aerozolius	0	a	0
3		I ir II pakavimo grupių liepsnieji skysčiai	3 000	a	b
		Desensibilizuoti sprogmėnys	0	a	0
4.1		Desensibilizuoti sprogmėnys	a	a	0
4.2		I pakavimo grupės medžiagos	3 000	a	b
4.3		I pakavimo grupės medžiagos	3 000	a	b
5.1		I pakavimo grupės skystos oksiduojančios medžiagos	3 000	a	b
		Perchloratai, amonio nitratas, amonio nitrato trąšos ir amonio nitrato emulsijos ar suspensijos ar geliai	3 000	3 000	b
6.1		I pakavimo grupės toksiškos medžiagos	0	a	0
6.2		A kategorijos infekcinės medžiagos (JT Nr. 2814 ir 2900, išskyrus gyvūninės kilmės medžiagas)	a	0	0
8		I pakavimo grupės edžios medžiagos	3 000	a	b

^a Netaikoma.

^b 1.10.3 skirsnio nuostatos, neatsižvelgiant į kiekį, netaikomos.

^c Šiame stulpelyje nurodyta vertė taikoma tik tada, kai leidžiama vežti cisternose pagal 3.2 skyriaus A lentelės 10 arba 12 stulpelių nuostatas. Medžiagoms, kurių neleidžiama vežti cisternose, šiame stulpelyje pateiktos instrukcijos netaikomos.

^d Šiame stulpelyje nurodyta vertė taikoma tik tada, kai leidžiama vežti suverstinais pagal 3.2 skyriaus A lentelės 10 arba 17 stulpelių nuostatas. Medžiagoms, kurių neleidžiama vežti suverstinais, šiame stulpelyje pateiktos instrukcijos netaikomos.

1.10.3.1.3 Iš 7 klasės pavojingų krovinių ypač pavojingomis radioaktyviosiomis medžiagomis laikomos tokios medžiagos, kurių aktyvumas lygus ar viršija transporto saugos ribą, siekiančią 3 000 A₂ vienai pakuotei (žr. 2.2.7.2.2.1 poskirsnį), išskyrus šiuos radionuklidus, kurių transporto saugos riba nurodyta 1.10.3.1.3 lentelėje.

1.10.3.1.3 lentelė. Atskirų radionuklidų transporto saugos ribos

Elementas	Radionuklidas	Transporto saugos riba (Tbq)
Americis	Am-241	0,6
Auksas	Au-198	2
Kadmis	Cd-109	200
Kalifomis	Cf-252	0,2
Kiuris	Cm-244	0,5
Kobaltas	Co-57	7

Kobaltas	Co-60	0,3
Cezis	Cs-137	1
Geležis	Fe-55	8000
Germanis	Ge-68	7
Gadolinis	Gd-153	10
Iridis	Ir-192	0,8
Nikelis	Ni-63	600
Paladis	Pd-103	900
Prometis	Pm-147	400
Polonis	Po-210	0,6
Plutonis	Pu-238	0,6
Plutonis	Pu-239	0,6
Radis	Ra-226	0,4
Rutenis	Ru-106	3
Selenas	Se-75	2
Stroncis	Sr-90	10
Talis	Tl-204	200
Tulis	Tm-170	200
Iterbis	Yb-169	3

- 1.10.3.1.4 Nustatyti, ar radionuklidų mišinys atitinka ribinę transporto saugos vertę ar ją viršija, galima sudėjus kiekvieno radionuklido aktyvumo vertes, padalytas iš transporto saugos ribinės vertės, taikomos konkrečiam radionuklidui. Jei trupmenų suma yra mažesnė nei 1, laikoma, kad radionuklidų mišinio radioaktyvumo riba nepasiekta ar neviršyta.

Šie skaičiavimai atliekami pagal formulę:

$$\sum_i \frac{A_i}{T_i} < 1$$

čia:

A_i = radionuklido i esančio pakuotėje, aktyvumas (TBq);

T_i = radionuklido i transporto saugos riba (TBq).

- 1.10.3.1.5 Jei radioaktyvioji medžiaga kelia papildomą kitų klasių medžiagoms būdingą pavojų, reikia atsižvelgti ir į 1.10.3.1.2 lentelėje nurodytus kriterijus (žr. taip pat 1.7.5 skirsnį).

1.10.3.2 Fizinės saugos planai

- 1.10.3.2.1 Vežėjai, siuntėjai ir kiti ypač pavojingų krovinių (žr. 1.10.3.1.2 poskirsnio lentelę) ar ypač pavojingos radioaktyviosios medžiagos (žr. 1.10.3.1.3 poskirsnį) vežimo dalyviai, nurodyti 1.4.2 ir 1.4.3 skirsniuose, turi priimti, vykdyti ir laikytis fizinės saugos plano, kurį sudaro bent jau 1.10.3.2.2 poskirsnyje nurodyti elementai.

- 1.10.3.2.2 Fizinės saugos planas turi apimti bent šiuos dalykus:

- išsamų atsakomybės dėl fizinės saugos paskirstymą tarp kompetentingų ir kvalifikuotų asmenų, turinčių atitinkamus įgaliojimus vykdyti savo pareigas;
- pavojingų krovinių ar atitinkamų pavojingų krovinių tipų aprašą;
- esamų operacijų apžvalgą ir fizinės saugos rizikos įvertinimą, įskaitant bet kokius sustojimus, būtinus transporto operacijai, pavojingų krovinių laikymą transporto priemonėje, cistemoje ar konteineryje iki, per ir po reiso bei pavojingų krovinių laikiną sandėliavimą keičiant transporto rūšį arba perkraunant;
- aiškiai aprašytas priemones, kurių reikia imtis fizinės saugos rizikai sumažinti, atsižvelgiant į vežimo dalyvio atsakomybę ir pareigas, įskaitant:
 - mokymą;

- fizinės saugos užtikrinimo veiklos kryptis (pvz., reakciją į didelio pavojaus sąlygas, patikrinimą priimant naujus darbuotojus ir kt.);
 - eksploataavimo patirtį (pvz., žinomų maršrutų parinkimas / naudojimas, priėjimas prie laikinai sandėliuojamų pavojingų krovinių (kaip apibrėžta c punkte), menkai apsaugotų infrastruktūros objektų artumas ir kt.);
 - įrangą ir išteklius, kurie turi būti naudojami saugos rizikai sumažinti;
- e) veiksmingas ir šiuolaikiškas informavimo ir elgsenos procedūras, susijusias su fizinės saugos grėsmėmis, fizinės saugos pažeidimais ar su fizinės saugos įvykiais;
- f) fizinės saugos planų įvertinimo ir bandymo procedūras bei šių planų periodinės patikros ir atnaujinimo procedūras;
- g) fizinės saugos plane esančią informaciją apie priemones, užtikrinančias fizinę saugą; ir
- h) priemonės užtikrinančias, jog fizinės saugos plane esanti informacija apie vežimą būtų platinama tik tiems, kam būtina. Tokios priemonės neturi užkirsti kelio pateikti informaciją pagal kitas ADR nuostatas.

PASTABA. Siuntėjai, vežėjai ir gavėjai turėtų bendradarbiauti tarpusavyje ir su kompetentingomis institucijomis keisdami informaciją apie grėsmes, atitinkamų fizinės saugos priemonių taikymą ir reagavimą į fizinės saugos įvykius.

1.10.3.3

Turi būti naudojami įtaisai, įranga ar sistemos, padedančios išvengti transporto priemonės, vežančios ypač pavojingus krovinius (žr. 1.10.3.1.2 poskirsnio lentelę) ar ypač pavojingą radioaktyviąją medžiagą (žr. 1.10.3.1.3 poskirsnį), ar šių krovinių vagystės, be to, turi būti imtasi priemonių užtikrinti, kad šie įtaisai, įranga ar sistemos visada veiktų ir būtų veiksmingos. Šių apsaugos priemonių taikymas neturi trukdyti įgyvendinti avarines priemones.

PASTABA. Jei tai įmanoma pritaikyti ir jei sumontuota reikiama įranga, turi būti naudojamos transporto telemetrijos ar kiti sekimo metodai ar įtaisai, leidžiantys kontroliuoti ypač pavojingus krovinius (žr. 1.10.5 lentelę).

1.10.4

Pagal 1.1.3.6 poskirsnio nuostatas 1.10.1, 1.10.2, 1.10.3 skirsnių ir 8.1.2.1 poskirsnio d punkto reikalavimai netaikomi, jei viena transporto priemone pakuotėse ar transporto vienetu vežami kiekiai ne didesni negu nurodyta 1.1.3.6.3 poskirsnyje, išskyrus JT Nr. 0029, 0030, 0059, 0065, 0073, 0104, 0237, 0255, 0267, 0288, 0289, 0290, 0360, 0361, 0364, 0365, 0366, 0439, 0440, 0441, 0455, 0456 ir 0500 medžiagas ir išskyrus JT Nr. 2910 ir 2911 medžiagas, jei jų aktyvumo lygis viršija A_2 vertę (žr. 1.1.3.6.2 poskirsnio pirmą įtrauką). Be to, 1.10.1, 1.10.2, 1.10.3 skirsnių ir 8.1.2.1 poskirsnio d punkto reikalavimai netaikomi, jei transporto vienetu cistemos ar suverstinai vežami kiekiai neviršija kiekių, nurodytų 1.1.3.6.3 poskirsnyje. Šio skyriaus reikalavimai taip pat netaikomi vežant medžiagas JT Nr. 2912 RADIOAKTYVIOJI MEDŽIAGA, MAŽAS SAVITASIS AKTYVUMAS (MSA-I), ir JT Nr. 2913 RADIOAKTYVIOJI MEDŽIAGA, DAIKTAS UŽTERŠTŲ PAVIRŠIUMI (DUP-I).

1.10.5

Radioaktyviųjų medžiagų atveju laikoma, kad vadovaujama šio skyriaus nuostatomis, jei taikomos Branduolinių medžiagų fizinės apsaugos konvencijos nuostatos⁴ ir IAEA dokumentas dėl branduolinių medžiagų ir branduolinių įrenginių fizinės apsaugos⁵.

⁴ INFCIRC/274/Rev.1, IAEA, Viena (1980).

⁵ INFCIRC/225/Rev.4 (pataisytas), IAEA, Viena (1999).

2 DALIS

Klasifikavimas

2.1 SKYRIUS

BENDROSIOS NUOSTATOS

2.1.1 Įvadas

2.1.1.1 Pagal ADR pavojingų krovinių klasės yra šios:

1 klasė	Sprogstamosios medžiagos ir gaminiai
2 klasė	Dujos
3 klasė	Liepsnieji skysčiai
4.1 klasė	Degios kietosios medžiagos, autoreaktingos medžiagos ir kietosios desensibilizuotos sprogstamosios medžiagos
4.2 klasė	Savaime užsidegančios medžiagos
4.3 klasė	Medžiagos, kurios liesdamosi su vandeniu išskiria liepsniąsias dujas
5.1 klasė	Oksiduojančios medžiagos
5.2 klasė	Organiniai peroksidai
6.1 klasė	Toksiškos medžiagos
6.2 klasė	Infekcinės medžiagos
7 klasė	Radioaktyviosios medžiagos
8 klasė	Ėdžiosios medžiagos
9 klasė	Įvairios pavojingos medžiagos ir gaminiai

2.1.1.2 Kiekvienai skirtingų klasių pozicijai suteiktas JT numeris. Naudojami pozicijų tipai yra šie:

A. Atskiros pozicijos konkrečioms medžiagoms ar gaminiams, įskaitant pozicijas keletą izomerų turinčioms medžiagoms, pavyzdžiui:

JT Nr. 1090	ACETONAS
JT Nr. 1104	AMILACETATAI
JT Nr. 1194	ETILNITRITOTIRPALAS

B. Grupinės pozicijos konkrečioms medžiagų grupėms ar gaminiams, kurios nepriskiriamos pozicijoms k.n., pavyzdžiui:

JT Nr. 1133	KLIJAI
JT Nr. 1266	PARFUMERIJOS PRODUKTAI
JT Nr. 2757	KARBAMATŲ PESTICIDAS, KIETAS, TOKSIŠKAS
JT Nr. 3101	ORGANINIS PEROKSIDAS, B TIPAS, SKYSTAS

C. Rūšinės pozicijos k.n., apimančios grupę medžiagų ar gaminių, pasižyminčių charakteringomis cheminėmis ar techninėmis savybėmis, kurios konkrečiai nenurodytos, pavyzdžiui:

JT Nr. 1477	NITRATAI, NEORGANINIAI, K.N.
JT Nr. 1987	ALKOHOLIAI, K.N.

D. Bendrosios pozicijos k.n., apimančios grupę medžiagų ar gaminių, pasižyminčių viena ar daugiau konkrečiai nenurodytų pavojingų savybių, pavyzdžiui:

JT Nr. 1325	DEGI KIETA MEDŽIAGA, ORGANINĖ, K.N.
JT Nr. 1993	LIEPSNUSIS SKYSTIS, K.N.

Pozicijos, nurodytos B, C ir D raidėmis, vadinamos bendrosiomis pozicijomis.

2.1.1.3 Pakavimo tikslais kai kurios medžiagos, išskyrus 1, 2, 5.2, 6.2 ir 7 klasės ir 4.1 klasės autoreaktingas medžiagas, gali būti priskirtos pakavimo grupėms, atsižvelgiant į jų pavojaus laipsnį. Pakavimo grupės yra šios:

I pakavimo grupė:	Labai pavojingos medžiagos;
II pakavimo grupė:	Vidutiniškai pavojingos medžiagos;
III pakavimo grupė:	Mažai pavojingos medžiagos.

Pakavimo grupė(s), kuriai (-ioms) priskirta medžiaga, nurodyta (-os) 3.2 skyriaus A lentelėje.

Gaminiai pakavimo grupėms nepriskiriami. Pakavimo tikslais visi ypatingi pakavimo reikalavimai nurodyti atitinkamoje pakavimo instrukcijoje.

2.1.2 Klasifikavimo principai

2.1.2.1 Pavojingi kroviniai, kuriuos apima vienos ar kitos klasės pavadinimas, apibūdinami remiantis jų savybėmis pagal atitinkamos klasės 2.2.x.1 poskirsnį. Pavojingi kroviniai klasei ir pakavimo grupei priskiriami pagal kriterijus, nurodytus minėtame 2.2.x.1 poskirsnyje. Vienas ar keletas papildomų pavojų pavojingai medžiagai ar gaminiui priskiriami vadovaujantis klasės ar klasių, atitinkančių šias pavojaus rūšis, kriterijais, nurodytais atitinkamame (-uose) 2.2.x.1 poskirsnyje (-iuose).

2.1.2.2 Visos pavojingų krovinių pozicijos nurodomos 3.2 skyriaus A lentelėje JT numerių didėjimo tvarka. Šioje lentelėje pateikiama atitinkama informacija apie išvardytus krovinius – pavadinimas, klasė, pakavimo grupė(s), pavojaus ženklas (-ai), nuostatos dėl pakavimo ir vežimo.¹

2.1.2.3 Medžiagoje gali būti techninių priemaišų (pvz., atsiradusių gamybos metu) arba priedų, kurių dedama stabilumui užtikrinti arba kitais sumetimais ir kurie nedaro įtakos jų priskyrimui klasei. Tačiau medžiaga, kurios pavadinimas nurodytas, t. y. įrašytas atskirai 3.2 skyriaus A lentelėje, ir kurioje yra techninių priemaišų arba priedų, dedamų stabilumui užtikrinti arba kitais sumetimais ir kurie daro įtakos jų priskyrimui klasei, laikoma tirpalu arba mišiniu (žr. 2.1.3.3 poskirsnį).

2.1.2.4 Kiekvienos klasės 2.2.x.2 poskirsnyje nurodytus ar apibrėžtus pavojingus krovinius vežti draudžiama.

2.1.2.5 Pagal pavadinimą nenurodyti kroviniai, t. y. kroviniai 3.2 skyriaus A lentelėje nepriskirti atskirai pozicijai ir neišvardyti ar neapibrėžti viename iš pirmiau minėtų 2.2.x.2 poskirsnių, atitinkamai klasei turi būti priskirti pagal 2.1.3 skirsnyje numatytą procedūrą. Taip pat turi būti priskirtas papildomas pavojus (jei toks yra) ir pakavimo grupė (jei reikia). Nustačius klasę, papildomą pavojų (jei toks yra) ir pakavimo grupę (jei reikia), turi būti priskirtas atitinkamas JT numeris. Priskyrimo schemose, pateiktose 2.2.x.3 poskirsniuose (bendrų pozicijų sąrašai) kiekvienos klasės pabaigoje, nustatomi atitinkami parametrai, pagal kuriuos medžiaga priskiriama atitinkamai bendrai pozicijai (JT numeris). Visais atvejais medžiagai ar gaminiui, atsižvelgiant į jų savybes, turi būti priskirta labiausiai tinkama bendrajai pozicijai atitinkama raidė B, C ir D pagal 2.1.1.2 poskirsnyje nustatytą eiliškumą. Medžiaga ar gaminys gali būti klasifikuojami pozicijų tipui D tik tuo atveju, jei jų pagal 2.1.1.2 poskirsnį negalima klasifikuoti B ar C tipo pozicijoms.

2.1.2.6 Yra atvejų, kai, vadovaujantis 2.3 skyriuje nurodyta bandymų procedūra ir atitinkamų klasių 2.2.x.1 poskirsniuose nustatytais kriterijais, atskiros konkrečių klasių medžiagos, jų tirpalai ar mišiniai, nurodyti 3.2 skyriaus A lentelėje, neatitinka šios klasės kriterijų. Tada medžiaga, tirpalas ar mišinys šiai klasei nepriskiriami.

2.1.2.7 Medžiagos, kurių lydymosi ar lydymosi pradžios temperatūra esant 101,3 kPa slėgiui yra 20 °C ar mažesnė, klasifikuojant laikomos skysčiais. Klampi medžiaga, kurios tikslios lydymosi temperatūros nustatyti neįmanoma, tiriama metodu ASTM D 4359–90 ar atliekamas jos takumo nustatymo bandymas (bandymas penetrometru), nurodytas 2.3.4 skirsnyje.

2.1.3 Pagal pavadinimą nenurodytų medžiagų, įskaitant tirpalus ir mišinius (tokius kaip preparatai ir atliekos), klasifikavimas

¹ Sekretoriato pastaba. Sekretoriatas parengė abėcėlinį šių pozicijų sąrašą ir jį pateikė 3.2 skyriaus B lentelėje. Ši lentelė nėra oficiali ADR dalis.

2.1.3.1 Pagal pavadinimą nenurodytos medžiagos, įskaitant tirpalus ir mišinius, turi būti klasifikuojamos pagal jų keliamo pavojaus laipsnį, vadovaujantis atskirų klasių 2.2.x.1 poskirsiuose nurodytais kriterijais. Medžiagos keliamo (-ų) pavojaus (-ų) rūšis (-ys) turi būti nustatoma (-os) pagal jos (-ų) fizikines ir chemines savybes bei fiziologines savybes. Į šias charakteristikas ir savybes taip pat turi būti atsižvelgiama, kai patirtis rodo, kad medžiagą reikia priskirti kategorijai, kuriai taikomi griežtesni reikalavimai.

2.1.3.2 Pagal pavadinimą 3.2 skyriaus A lentelėje nenurodytos medžiagos, keliančios vienintelį pavojų, turi būti priskiriamos atitinkamai klasei ir vienai iš bendrų pozicijų, išvardytų šios klasės 2.2.x.3 poskirsnyje.

2.1.3.3 ADR klasifikavimo kriterijus atitinkančiam tirpalui arba mišiniui, susidedančiam iš vienos dominuojančios medžiagos, kurios pavadinimas nurodytas 3.2 skyriaus A lentelėje, ir vienos ar kelių medžiagų, kurioms ADR netaikomas, arba vienos ar kelių medžiagų, kurių pavadinimai nurodyti 3.2 skyriaus A lentelėje, pėdsakų, priskiriamas dominuojančios medžiagos, kurios pavadinimas nurodytas 3.2 skyriaus A lentelėje, JT numeris ir tinkamas krovinio pavadinimas, nebent:

- a) tirpalo arba mišinio pavadinimas nurodytas 3.2 skyriaus A lentelėje;
- b) medžiagos, kurios pavadinimas nurodytas 3.2 skyriaus A lentelėje, pavadinimas ir apibūdinimas aiškiai rodo, kad jie taikytini tik grynai medžiagai;
- c) tirpalo arba mišinio klasė, klasifikacinis kodas, pakavimo grupė arba fizinė būseną skiriasi nuo medžiagos, kurios pavadinimas nurodytas 3.2 skyriaus A lentelėje, klasės, klasifikacinio kodo, pakavimo grupės arba fizinės būsenos; arba
- d) dėl tirpalo arba mišinio pavojingų ypatybių ir savybių būtina imtis avarijos likvidavimo priemonių, kurios yra kitokios nei tos, kurių imamasi medžiagos, kurios pavadinimas nurodytas 3.2 skyriaus A lentelėje, atveju.

Visais tais kitais atvejais, išskyrus a punkte nurodytą atvejį, tirpalas arba mišinys priskiriamas medžiagai, kurios pavadinimas nenurodytas kaip priklausantis atitinkamai klasei ir neįrašytas tos klasės 2.2.x.3 poskirsnio bendrųjų pozicijų sąraše, atsižvelgiant į tokio tirpalo arba mišinio keliamus papildomus pavojus, jei tokių yra, nebent tirpalas arba mišinys neatitinka nė vienos klasės kriterijų, tad tokiu atveju ADR jam netaikomas.

2.1.3.4 Tirpalai ir mišiniai, turintys medžiagos, priskirtos vienai iš pozicijų, aprašytų 2.1.3.4.1 arba 2.1.3.4.2 poskirsiuose, turi būti klasifikuojami pagal šių punktų nuostatas.

2.1.3.4.1 Tirpalai ir mišiniai, kurių sudėtyje yra viena iš toliau įvardytų medžiagų, visada turi būti priskiriami tai pačiai pozicijai, kaip ir jų sudėtyje esanti medžiaga, jei jie pasižymi 2.1.3.5.3 poskirsnyje nurodytomis pavojingomis savybėmis:

- 3 klasė
JT Nr. 1921 PROPILENIMINAS, STABILIZUOTAS; JT Nr. 3064 NITROGLICERINO TIRPALAS ALKOHOLYJE, kuriame yra daugiau kaip 1 %, bet ne daugiau kaip 5 % nitroglicerino;
- 6.1 klasė
JT Nr. 1051 VANDENILIO CIANIDAS, STABILIZUOTAS, turintis mažiau kaip 3 % vandens; JT Nr. 1185 ETILENIMINAS, STABILIZUOTAS; JT Nr. 1259 NIKELIO KARBONILAS; JT Nr. 1613 CIANIDO RŪGŠTIES VANDENINIS TIRPALAS (VANDENILIO CIANIDO VANDENINIS TIRPALAS), turintis ne daugiau kaip 20 % vandenilio cianido; JT Nr. 1614 VANDENILIO CIANIDAS, STABILIZUOTAS, turintis mažiau kaip 3 % vandens ir absorbuotas porėtoje inertinėje medžiagoje; JT Nr. 1994 GELEŽIES PENTAKARBONILAS; JT Nr. 2480 METILIZOCIANATAS; JT Nr. 2481 ETILIZOCIANATAS; JT Nr. 3294 VANDENILIO CIANIDO ALKOHOLINIS TIRPALAS, turintis ne daugiau kaip 45 % vandenilio cianido;
- 8 klasė

JT Nr. 1052 VANDENILIO FLUORIDAS, BEVANDENIS; JT Nr. 1744 BROMAS arba JT Nr. 1744 BROMO TIRPALAS; JT Nr. 1790 VANDENILIO FLUORIDO RŪGŠTIS, turinti daugiau kaip 85 % vandenilio fluorido; JT Nr. 2576 FOSFORO OKSIBROMIDAS, IŠLYDYTAS;

2.1.3.4.2 Tirpalai ir mišiniai, kurių sudėtyje yra medžiagos, priskirtos vienai iš šių 9 klasės pozicijų:

JT Nr. 2315 POLICHLORUOTI BIFENILAI, SKYSTI;
JT Nr. 3151 POLIHALOGENIZUOTI BIFENILAI, SKYSTI;
JT Nr. 3151 POLIHALOGENIZUOTI TERFENILAI, SKYSTI;
JT Nr. 3152 POLIHALOGENIZUOTI BIFENILAI, KIETI;
JT Nr. 3152 POLIHALOGENIZUOTI TERFENILAI, KIETI; arba
JT Nr. 3432 POLICHLORUOTI BIFENILAI, KIETI

visada turi būti priskirti tai pačiai 9 klasės pozicijai, jei:

- juose nėra jokio papildomo pavojingo komponento, išskyrus komponentus, priskirtus 3, 4.1, 4.2, 4.3, 5.1, 6.1 arba 8 klasių III pakavimo grupei; ir
- jie neturi pavojingų savybių, aprašytų 2.1.3.5.3 poskirnyje.

2.1.3.5 Pagal pavadinimą 3.2 skyriaus A lentelėje nenurodytos medžiagos, pasižyminčios daugiau nei viena pavojinga savybe, ir ADR klasifikavimo kriterijus atitinkantys tirpalai ar mišiniai, kurių sudėtyje yra keletas pavojingų medžiagų, turi būti atitinkamai priskiriami atitinkamos klasės bendrajai pozicijai (žr. 2.1.2.5 poskirsnį) ir pakavimo grupei, atsižvelgiant į jų pavojingas savybes. Tokia klasifikacija pagal pavojingas savybes turi būti atliekamataip:

2.1.3.5.1 Fizikinės ir cheminės savybės bei fiziologinės savybės turi būti nustatomos tiriant arba išskaičiuojant, ir medžiaga, tirpalas ar mišinys turi būti klasifikuojami pagal skirtingų klasių 2.2.x.1 poskirnyje nurodytus kriterijus.

2.1.3.5.2 Jei nustatyti savybių neįmanoma dėl nepaprastai didelių sąnaudų ar pastangų (kai kurių atliekų atveju), tai medžiaga, tirpalas ar mišinys turi būti priskirti tai klasei, kuriai priskiriamas didžiausią pavojų keliantis komponentas.

2.1.3.5.3 Jei medžiagos, tirpalo ar mišinio pavojingos savybes priskiriamos daugiau nei vienai klasei arba toliau išvardytų medžiagų grupei, ši medžiaga, tirpalas ar mišinys turi būti priskiriami klasei ar medžiagų grupei pagal pagrindinį keliamą pavojų, atsižvelgiant į šiuos prioritetus:

- a) 7 klasės medžiagos (išskyrus radioaktyvias medžiagas nekontroliuojamose pakuotėse, kurioms, išskyrus JT Nr. 3507 URANO HEKSAFLUORIDAS, RADIOAKTYVIOJI MEDŽIAGA, NEKONTROLIUOJAMA PAKUOTĖ, taikoma 3.3 skyriaus 290 specialioji nuostata, jei vyrauja kitos pavojingos savybės);
- b) 1 klasės medžiagos;
- c) 2 klasės medžiagos;
- d) skystos desensibilizuotos sprogstamosios 3 klasės medžiagos;
- e) 4.1 klasės autoreaktingos medžiagos ir desensibilizuotos sprogstamosios medžiagos;
- f) piroforinės 4.2 klasės medžiagos;
- g) 5.2 klasės medžiagos;
- h) 6.1 klasės medžiagos, atitinkančios I pakavimo grupės toksiškumo įkvėpus kriterijus [Medžiagos, atitinkančios 8 klasės klasifikacinius kriterijus, ir I pakavimo grupės taikymo ribose charakterizuojamos kaip toksiškos įkvėpus dulkių ir kondensato (LC₅₀) ir tik III pakavimo grupės ar žemesnėse ribose kaip toksiškos nurijus ar prasiskverbęs per odą, priskiriamos 8 klasei];

- i) infekcinės 6.2 klasės medžiagos.
- 2.1.3.5.4 Jei medžiagos pavojingos savybės priskiriamos daugiau nei vienai klasei ar medžiagų grupei, kurios nenurodytos minėtame 2.1.3.5.3 poskirsnyje, medžiaga klasifikuojama pagal tą pačią procedūrą, bet atitinkama klasė priskiriama vadovaujantis pavojingų savybių prioritetų lentele, pateikta 2.1.3.10 poskirsnyje.
- 2.1.3.5.5 Jeigu vežama medžiaga yra atliekos, kurių sudėtis tiksliai nežinoma, ji JT numeriui ir pakavimo grupei, kaip reikalaujama pagal 2.1.3.5.2 poskirsnio nuostatas, gali būti priskiriama remiantis siuntėjo turimomis žiniomis apie šias atliekas, įskaitant visus turimus techninius ir saugos duomenis, kurių reikia pagal galiojančius saugos ir aplinkosaugos teisės aktus.²
- Jei abejojama, priskiriama didžiausiam pavojaus lygiui.
- Tačiau jei, remiantis žiniomis apie atliekų sudėtį ir nustatytų komponentų fizikines ir chemines savybes, galima įrodyti, kad atliekų savybės neatitinka I pakavimo grupės lygio savybių, atliekos gali būti klasifikuotos tinkamiausiai II pakavimo grupės K.N. pozicijai. Tačiau, jei žinoma, kad atliekos turi tik aplinkai pavojingų savybių, jos gali būti priskirtos III pakavimo grupės JT Nr. 3077 arba 3082.
- Ši procedūra negali būti taikoma toms atliekoms, kurių sudėtyje yra 2.1.3.5.3 poskirsnyje minimų medžiagų, 4.3 klasės medžiagų, 2.1.3.7 poskirsnyje minimo atvejo medžiagų arba medžiagų, kurias draudžiama vežti pagal 2.2.x.2 poskirsnį.
- 2.1.3.6** Visais atvejais turi būti priskiriama kuo konkretesnė bendroji pozicija (žr. 2.1.2.5 poskirsnį) – t. y., bendroji k.n. pozicija priskiriama tik tada, kai negalima priskirti grupės ar rūšinės k.n. pozicijos.
- 2.1.3.7** Oksiduojančių ar papildomą oksidacijos pavojų keliančių medžiagų tirpalai ir mišiniai gali pasižymėti sprogstamosiomis savybėmis. Tokias medžiagas galima vežti tik tuo atveju, jei jos atitinka I klasei keliamus reikalavimus.
- 2.1.3.8** 1–6.2, 8 ir 9 klasių medžiagos, išskyrus priskirtas JT Nr. 3077 arba 3082, atitinkančios 2.2.9.1.10 poskirsnio kriterijus, be to pavojaus, kurį jos kelia kaip 1–6.2, 8 ir 9 klasių medžiagos, laikomos aplinkai pavojingomis medžiagomis. Kitos medžiagos, neatitinkančios jokios kitos klasės kriterijų, išskyrus 2.2.9.1.10 poskirsnio kriterijus, priskiriamos atitinkamai JT Nr. 3077 arba 3082.
- 2.1.3.9** Atliekos, neatitinkančios 1–9 klasėms kriterijų, bet atitinkančios *Bazelio konvencijos dėl pavojingų atliekų tarpvalstybinio vežimo bei jų tvarkymo kontrolės* reikalavimus, gali būti vežamos kaip JT Nr. 3077 arba 3082.

² Tokiu teisės aktu laikytinas, pavyzdžiui, 2000 m. gegužės 3 d. Komisijos sprendimas 2000/532/EB, keičiantis sprendimą 94/3/EB, nustatantį atliekų sąrašą pagal Tarybos direktyvos 75/442/EEB dėl atliekų (pakeistos Europos Parlamento ir Tarybos direktyva 2006/12/EB (OL L 114, 2006 4 27, p. 9) 1 straipsnio a dalį, ir Tarybos sprendimą 94/904/EB, nustatantį pavojingų atliekų sąrašą pagal Tarybos direktyvos 91/689/EEB dėl pavojingų medžiagų 1 straipsnio 4 dalį (OL L 226, 2000 9 6, p. 3).

2.1.3.10 Pavojingų savybių prioritetų lentelė

Klasė ir pakavimo grupė	4.1, II	4.1, III	4.2, II	4.2, III	4.3, I	4.3, II	4.3, III	5.1, I	5.1, II	5.1, III	6.1, I PER ODA	6.1, I NURIJUS	6.1, II	6.1, III	8, I	8, II	8, III	9
3, I	KIET. SKYST. 4.1 3,I	KIET. SKYST. 4.1 3,I	KIET. SKYST. 4.2 3,I	KIET. SKYST. 4.2 3,I	4.3, I	4.3, I	4.3, I	KIET. SKYST. 5.1,I 3,I	KIET. SKYST. 5.1,I 3,I	KIET. SKYST. 5.1,I 3,I	3, I	3, I	3, I	3, I	3, I	3, I	3, I	3, I
3, II	KIET. SKYST. 4.1 3,II	KIET. SKYST. 4.1 3,II	KIET. SKYST. 4.2 3,II	KIET. SKYST. 4.2 3,II	4.3, I	4.3, II	4.3, II	KIET. SKYST. 5.1,I 3,I	KIET. SKYST. 5.1,II 3,II	KIET. SKYST. 5.1,II 3,II	3, I	3, I	3, II	3, II	8, I	3, II	3, II	3, II
3, III	KIET. SKYST. 4.1 3,II	KIET. SKYST. 4.1 3,III	KIET. SKYST. 4.2 3,II	KIET. SKYST. 4.2 3,III	4.3, I	4.3, II	4.3, III	KIET. SKYST. 5.1,I 3,I	KIET. SKYST. 5.1,II 3,II	KIET. SKYST. 5.1,III 3,III	6.1, I	6.1, I	6.1, II	3, III *	8, I	8, II	3, III	3, III
4.1, II			4.2, II	4.2, II	4.3, I	4.3, II	4.3, II	5.1, I	4.1, II	4.1, II	6.1, I	6.1, I	KIET. SKYST. 4.1,II 6.1,II	KIET. SKYST. 4.1,II 6.1,II	8, I	KIET. SKYST. 4.1,II 8,II	KIET. SKYST. 4.1,II 8, II	4.1, II
4.1, III			4.2, II	4.2, III	4.3, I	4.3, II	4.3, III	5.1, I	4.1, II	4.1, III	6.1, I	6.1, I	6.1, II	KIET. SKYST. 4.1,III 6.1,III	8, I	8, II	KIET. SKYST. 4.1,III 8,III	4.1, III
4.2, II					4.3, I	4.3, II	4.3, II	5.1, I	4.2, II	4.2, II	6.1, I	6.1, I	4.2, II	4.2, II	8, I	4.2, II	4.2, II	4.2, II
4.2, III					4.3, I	4.3, II	4.3, III	5.1, I	5.1, II	4.2, III	6.1, I	6.1, I	6.1, II	4.2, III	8, I	8, II	4.2, III	4.2, III
4.3, I								5.1, I	4.3, I	4.3, I	6.1, I	4.3, I	4.3, I	4.3, I	4.3, I	4.3, I	4.3, I	4.3, I
4.3, II								5.1, I	4.3, II	4.3, II	6.1, I	4.3, I	4.3, II	4.3, II	8, I	4.3, II	4.3, II	4.3, II
4.3, III								5.1, I	5.1, II	4.3, III	6.1, I	6.1, I	6.1, II	4.3, III	8, I	8, II	4.3, III	4.3, III
5.1, I											5.1, I	5.1, I	5.1, I	5.1, I	5.1, I	5.1, I	5.1, I	5.1, I
5.1, II											6.1, I	5.1, I	5.1, II	5.1, II	8, I	5.1, II	5.1, II	5.1, II
5.1, III											6.1, I	6.1, I	6.1, II	5.1, III	8, I	8, II	5.1, III	5.1, III
6.1, I PER ODA															KIET. SKYST. 6.1,I 8,I	6.1, I	6.1, I	6.1, I
6.1, I NURIJUS															KIET. SKYST. 6.1,I 8,I	6.1, I	6.1, I	6.1, I
6.1, II ĮKVĖPUS															KIET. SKYST. 6.1,I 8,I	6.1, II	6.1, II	6.1, II
6.1, II PER ODA															KIET. SKYST. 6.1,I 8,I	KIET. SKYST. 6.1,II 8,II	6.1, II	6.1, II
6.1, II NURIJUS															8, I	KIET. SKYST. 6.1,II 8,II	6.1, II	6.1, II
6.1, III															8, I			8, I
8, I																		8, I
8, II																		8, II
8, III																		8, III

KIET. = kietosios medžiagos ir mišiniai
 SKYST. = skystos medžiagos, mišiniai ir tirpalai
 PER ODA = toks iš kumas prasiskverbus per odą
 NURIJUS = toks iš kumas nurijus
 ĮKVĖPUS = toks iš kumas įkvėpus
 * 6.1 klasė pesticidams

1 PASTABA. Naudojimosi lentele pavyzdžiai:

Atskiros medžiagos klasifikavimas

Klasifikuojamos medžiagos aprašymas:

Pagal pavadinimą nenurodytas aminas, atitinkantis 3 klasės II pakavimo grupės kriterijus ir 8 klasės I pakavimo grupės kriterijus.

Procedūra:

Eilutės 3 II ir stulpelio 8 I sankirtoje nurodyta 8 I.

Todėl šis aminas turi būti priskirtas 8 klasei ir pozicijai:

JT Nr. 2734 AMINAI, SKYSTI, ĖDŪS, LIEPSNŪS, K.N. arba JT Nr. 2734 POLIAMINAI, SKYSTI, ĖDŪS, LIEPSNŪS, K.N., I pakavimo grupė.

Mišinių klasifikavimas

Klasifikuojamo mišinio aprašymas:

Mišinys, sudarytas iš 3 klasės III pakavimo grupės liepsnaus skysčio, 6.1 klasės II pakavimo grupės toksiškos medžiagos ir 8 klasės I pakavimo grupės ėdžios medžiagos.

Procedūra:

Eilutės 3 III ir stulpelio 6.1 II sankirtoje nurodyta 6.1 II.

Eilutės 6.1 II ir stulpelio 8 I sankirtoje nurodyta 8 I. SKYST.

Jei nenustatyta kitaip, šis mišinys priskiriamas 8 klasei ir pozicijai:

JT Nr. 2922 ĖDUS SKYSTIS, TOKSIŠKAS, K.N., I pakavimo grupė.

2 PASTABA. Mišinių ir tirpalų priskyrimo atitinkamai klasei ir pakavimo grupei pavyzdžiai:

6.1 klasės (II) fenolio tirpalas 3 klasės (II) benzene priskiriamas 3 klasei (II); klasifikuojamas kaip JT Nr. 1992 LIEPSNUSIS SKYSTIS, TOKSIŠKAS, K.N., 3 KLASĖ (II).

Kietas 6.1 klasės (III) natrio arsenato ir 8 klasės (II) natrio hidroksido mišinys klasifikuojamas kaip JT Nr. 3290 TOKSIŠKA MEDŽIAGA, KIETA, ĖDI, NEORGANINĖ, K.N., 6.1 klasė (II).

4.1(III) klasės žalio ar išvalyto naftaleno tirpalas 3 klasės (II) benzine klasifikuojamas kaip JT Nr. 3295 ANGLIAVANDENILIAI, SKYSTI, K.N., 3 klasė (II).

3 klasės (III) angliavandenilių ir 9 klasės (II) bifenilų, polichloruotų (PCB) mišinys klasifikuojamas kaip JT Nr. 2315 BIFENILAI, POLICHLORUOTI, SKYSTIEJI, JT Nr. 3432 BIFENILAI, POLICHLORUOTI, KIETI 9 klasė (II).

3 klasės propilenimino ir 9 klasės (II) bifenilų, polichloruotų (PCB) mišinys klasifikuojamas kaip JT Nr. 1921 PROPILNIMINAS, STABILIZUOTAS, 3 klasė.

2.1.4

Bandinių klasifikavimas

2.1.4.1

Jei medžiagos klasė nežinoma ir ši medžiaga vežama papildomiems bandymams, jai turi būti priskirti laikini – klasė, krovinio pavadinimas ir JT numeris, vadovaujantis siuntėjo apie šią medžiagą turimomis žiniomis ir taikant:

- a) 2.2 skyriaus klasifikavimo kriterijus; ir
- b) šio skyriaus reikalavimus.

Priskiriant tokiai medžiagai tinkamą krovinio pavadinimą turi būti priskiriama griežčiausia pakavimo grupė.

Taikant šią nuostatą tinkamas krovinio pavadinimas turi būti papildomas žodžiu „bandinys“ (pvz., „LIEPSNUSIS SKYSTIS, K.N., BANDINYS“). Tais atvejais, kai laikoma, kad medžiagos bandiniai atitinka nustatytus klasifikavimo kriterijus ir šiems bandiniams yra numatyti konkretūs krovinio pavadinimai (pvz., DUJŲ BANDINIAI, NESUSLĖGTI, LIEPSNŪS, JT Nr. 3167), tai šie krovinio pavadinimai ir turi būti vartojami. Jei vežant bandinį taikoma K.N. pozicija, tai, vadovaujantis 3.3 skyriaus 274 specialiąja nuostata, krovinio pavadinimas neturi būti papildomas techniniu pavadinimu.

2.1.4.2 Medžiagos bandiniai turi būti vežami pagal laikinai priskirtam krovinio pavadinimui taikomus reikalavimus, jei:

- a) ji nelaikoma medžiaga, kurią draudžiama vežti vadovaujantis 2.2 skyriaus 2.2.x.3 poskirsnio arba 3.2 skyriumi;
- b) medžiaga neatitinka 1 klasės kriterijų ar nelaikoma infekcine medžiaga arba radioaktyviąja medžiaga;
- c) medžiaga atitinka 2.2.41.1.15 poskirsnio (autoreaktiva medžiaga) ar 2.2.52.1.9 poskirsnio (organinis peroksidas) reikalavimus;
- d) bandinys vežamas kombinuotojoje taroje, kai vienos pakuotės neto masė neviršija 2,5 kg; ir
- e) bandinys supakuotas atskirai nuo kitų pavojingų krovinių.

2.1.5 Netinkamos, tuščios ir neišvalytos taros klasifikavimas

Tuščią, neišvalytą tarą, didelę tarą arba NKVT K ar jų dalis, vežamas šalinti, perdirbti ar utilizuoti, išskyrus vežamas atnaujinti, taisyti, įprastai prižiūrėti, perdaryti ar pakartotinai naudoti, galima priskirti JT Nr. 3509, jei jos atitinka tai klasei keliamus reikalavimus.

2.2 SKYRIUS

SPECIALIOSIOS ATSKIRŲ KLASIŲ NUOSTATOS

2.2.1 1 klasė Sprogstamosios medžiagos ir sprogstamieji gaminiai

2.2.1.1 Kriterijai

2.2.1.1.1 1 klasės pavadinimas apima:

- a) Sprogiąsias medžiagas: kietas ar skystas medžiagas (ar medžiagų mišinius), kurios, vykstant cheminei reakcijai, tam tikru greičiu išskiria tokios temperatūros ir tokio slėgio dujas, kad jos gali padaryti žalą aplinkai.

Pirotechnines medžiagas: medžiagas ar medžiagų mišinius, skirtus šilumos, šviesos, garso, dujų ar dūmų efektui arba jų derinių efektui išgauti, kuris yra nedetonuojančių savaime palaikomų egzoterminių cheminių reakcijų rezultatas.

1 PASTABA. Medžiagos, kurios pačios nėra sprogios, bet gali sudaryti sprogiuosius dujų, garų ar dulkių mišinius, nepriskiriamos 1 klasės medžiagoms.

2 PASTABA. 1 klasės medžiagoms taip pat nepriskiriamos: vandeniu ar alkoholiu sudrėkintos sprogstamosios medžiagos, kai vandens ar alkoholio kiekis viršija nurodytas ribas, ir medžiagos, turinčios plastifikatoriaus, – šios sprogstamosios medžiagos priskirtos 3 arba 4.1 klasei, taip pat sprogstamosios medžiagos, kurios, atsižvelgiant į vyraujančią pavojų, priskirtos 5.2 klasei.

- b) Sprogstamuosius gaminius: gaminius, turinčius vieną ar daugiau sprogstamųjų ar pirotechninių medžiagų.

PASTABA. 1 klasės reikalavimai netaikomi įtaisams, turintiems sprogstamųjų ar pirotechninių medžiagų, kurių kiekis toks nedidelis ar savybės tokios, kad atsitiktinis ar savaiminis jų užsidegimas ar sužadinimas vežimo metu nedarys įtakos jokiems išoriniams reiškiniams, vykstantiems ne įtaise, tokiems kaip elementų išsvaidymas, ugnis, dūmai, šiluma ar stiprus triukšmas.

- c) Pirmiau neišvardytas medžiagas ir gaminius, pagamintus praktiniam sprogimo efektui ar pirotechniniam efektui sukurti.

1 klasei taikoma ši apibrėžtis:

Flegmatizuota reiškia, kad į sprogmenį buvo įdėta medžiagos (arba flegmatizatoriaus) norint padidinti jos saugumą prižiūrint ir vežant. Dėl flegmatizatoriaus sprogmuo išlieka nejautrus arba mažiau jautrus šiems veiksams: šildymui, sutrenkimui, suspaudimui, smūgiavimui arba trynimui. Tipinės flegmatizavimo priemonės yra šios, jomis neapsiribojant: vaškas, popierius, vanduo, polimerai (pvz., chlorfluoropolimerai), alkoholis ir naftos produktai (pvz., techninis vazelinai ir parafinas).

- 2.2.1.1.2 Bet kokia medžiaga ar gaminys, pasižymintis sprogstamosiomis savybėmis arba apie kuriuos manoma, kad jie pasižymi tokiomis savybėmis, turi būti priskirti 1 klasei vadovaujantis *Bandymų ir kriterijų vadovo* I dalyje aprašytais bandymais, procedūromis ir kriterijais.

1 klasei priskirti medžiaga ar gaminys leidžiami vežti tik tuo atveju, jei priskirti kokiam nors pavadinimui ar kokiai nors pozicijai k.n., nurodytiems 3.2 skyriaus A lentelėje ir atitinka *Bandymų ir kriterijų vadove* nurodytus kriterijus.

- 2.2.1.1.3 1 klasės medžiagoms ir gaminiams turi būti priskiriamas JT numeris ir pavadinimas arba pozicija k.n., kurie yra išvardyti 3.2 skyriaus A lentelėje. 3.2 skyriaus A lentelėje išvardytų medžiagų ir gaminių pavadinimai turi būti aiškinami pagal 2.2.1.4 poskirsnyje pateiktą aiškinamąjį žodyną.

Naujų ar jau esančių sprogstamųjų medžiagų ar gaminių bandiniai, vežami bandymams, klasifikacijai, tyrimams ir tiriamajai kokybės kontrolei arba vežami kaip komerciniai pavyzdžiai, išskyrus inicijuojančiąs sprogstamąsias medžiagas, gali būti priskiriami JT Nr. 0190 SPROGSTAMŲJŲ MEDŽIAGŲ BANDINIAI.

Pagal pavadinimą 3.2 skyriaus A lentelėje nenurodytų sprogstamųjų medžiagų ir gaminių priskyrimo vienai iš 1 klasės pozicijų k.n. arba JT Nr. 0190 SPROGSTAMŲJŲ MEDŽIAGŲ BANDINIAI, taip pat kai kurių medžiagų, kurias leidžiama vežti tik gavus specialų kompetentingos institucijos leidimą pagal specialiąsias nuostatas, nurodytas 3.2 skyriaus A lentelės 6 stulpelyje, priskyrimo atitinkamai pozicijai procedūras turi atlikti kilmės šalies kompetentinga institucija. Ši kompetentinga institucija taip pat raštu turi nustatyti šių medžiagų ir gaminių vežimo sąlygas. Jei kilmės šalis nėra ADR Susitariančioji Šalis, klasifikaciją ir vežimo sąlygas turi pripažinti pirmoji ADR Susitariančioji Šalis, per kurios teritoriją bus vežamas kroviny.

2.2.1.1.4 1 klasės medžiagos ir gaminiai turi būti priskirti vienai iš poklasių pagal 2.2.1.1.5 poskirsnį ir vienai iš suderinamumo grupių pagal 2.2.1.1.6 poskirsnį. Poklasis turi būti nustatomas vadovaujantis bandymų, aprašytų 2.3.0 ir 2.3.1 skirsniuose, rezultatais taikant 2.2.1.1.5 poskirsnyje pateiktas apibrėžtis. Suderinamumo grupė turi būti nustatoma pagal 2.2.1.1.6 poskirsnyje pateiktas apibrėžtis. Klasifikacinį kodą turi sudaryti poklasio numeris ir suderinamumo grupės raidė.

2.2.1.1.5 *Poklasių apibrėžtys*

- | | |
|--------------|--|
| 1.1 poklasis | Medžiagos ir gaminiai, keliantys masinio sprogo pavojų (masinis sprogoimas – tai toks sprogoimas, kuris akimirksniu apima visą krovinį). |
| 1.2 poklasis | Medžiagos ir gaminiai, keliantys išsvaidymo pavojų, bet nekeliantys masinio sprogo pavojaus. |
| 1.3 poklasis | Medžiagos ir gaminiai, keliantys gaisro pavojų ir nedidelį sprogo pavojų arba nedidelį išsvaidymo pavojų, arba šį dvejopą pavojų kartu, bet nekeliantys masinio sprogo pavojaus: <ul style="list-style-type: none"> a) degdami išspinduliuoja didelį kiekį šilumos ar b) užsidegdami vienas po kito kelia nedidelį sprogo ar išsvaidymo pavojų arba šį dvejopą pavojų kartu. |
| 1.4 poklasis | Medžiagos ir gaminiai, keliantys tik nedidelę sprogo riziką dėl užsidegimo ar inicijavimo vežant. Šie reiškiniai dažniausiai vyksta pakuotės viduje, todėl didelių skeveldrų išsvaidymo ar išsvaidymo dideliais atstumais pavojus nebūdingas. Išorinis gaisras negali būti priežastimi to, kad visas pakuotės turinys susprogtų akimirksniu. |
| 1.5 poklasis | Labai mažo jautrumo medžiagos, keliančios masinio sprogo pavojų, bet pasižyminčios tokiu mažu jautrumu, kad jų inicijavimo ar perėjimo nuo degimo iki detonavimo tikimybė normaliomis vežimo sąlygomis, labai maža. Mažiausias reikalavimas dėl šių medžiagų – jos neturi sprogti atliekant išorinį bandymą ugnimi. |
| 1.6 poklasis | Itin mažo jautrumo gaminiai, nekeliantys masinio sprogo pavojaus. Gaminiai, kurių sudėtyje yra tik itin mažo jautrumo medžiagų ir pasižymintys nereikšminga atsiktinio inicijavimo ar sprogo išplitimo tikimybe. |

PASTABA. Rizika, kurią kelia 1.6 poklasio gaminiai, apsiriboja tik šio gaminio sprogoimu.

2.2.1.1.6 *Medžiagų ir gaminių suderinamumo grupių apibrėžtys*

- | | |
|---|--|
| A | Pirminė sprogstamoji medžiaga. |
| B | Gaminys, kurio sudėtyje yra pirminės sprogstamosios medžiagos, neturintis dviejų ar daugiau veiksmingų apsauginių įrenginių. Šiai grupei priskiriami kai kurie gaminiai, tokie kaip sprogdinimui skirti detonatoriai, sprogdinimui skirtų detonatorių detalės ir kapsulės, net ir tuo atveju, jei jų sudėtyje nėra pirminių sprogstamųjų medžiagų. |

- C Svaidomoji sprogstamoji medžiaga ar kita deflagruojanti sprogstamoji medžiaga arba gaminys, kurio sudėtyje yra tokių sprogstamųjų medžiagų.
- D Antrinė detonuojamoji sprogstamoji medžiaga ar juodasis parakas, arba gaminys, kurio sudėtyje yra antrinės detonuojamosios sprogstamosios medžiagos, tačiau nėra sužadinimo priemonių bei svaidomojo užtaiso, arba gaminys, kurio sudėtyje yra pirminės sprogstamosios medžiagos ir du ar daugiau veiksmingų apsauginių įrenginių.
- E Gaminys, kurio sudėtyje yra antrinės detonuojamosios sprogstamosios medžiagos, be sužadinimo priemonių, su svaidomuoju užtaisu (išskyrus užtaisu, kurių sudėtyje yra liepsniojo skysčio ar gelio arba hypergolinių skysčių).
- F Gaminys, kurio sudėtyje yra antrinės detonuojamosios sprogstamosios medžiagos, su savomis sužadinimo priemonėmis, su svaidomuoju užtaisu (išskyrus užtaisu, kurių sudėtyje yra liepsniojo skysčio ar gelio arba hypergolinių skysčių) arba be svaidomojo užtaiso.
- G Pirotechninės medžiagos ar gaminiai, kurių sudėtyje yra pirotechninių medžiagų, arba gaminiai, kurių sudėtyje yra ir sprogstamosios ir apšviečiamosios, padegamosios, ašarinės ar dūmus išskiriančios medžiagos (išskyrus vandeniui aktyvinamus gaminius ar gaminius, kurių sudėtyje yra baltojo fosforo, fosfidų, piroforinės medžiagos, liepsniojo skysčio ar gelio arba hypergolinių skysčių).
- H Gaminys, kurio sudėtyje yra ir sprogstamosios medžiagos, ir baltojo fosforo.
- J Gaminys, kurio sudėtyje yra ir sprogstamosios medžiagos, ir liepsniojo skysčio ar gelio.
- K Gaminys, kurio sudėtyje yra ir sprogstamosios medžiagos, ir toksiško cheminio agento.
- L Sprogstamoji medžiaga ar gaminys, kurių sudėtyje yra sprogstamosios medžiagos, keliantys ypatingą pavojų (pavyzdžiui, dėl sužadinimo vandeniui arba savaime užsiliepsnojančių skysčių, fosfidų ar juose esančių piroforinių medžiagų), kurių kiekvieną tipą reikia izoliuoti.
- N Gaminys, kurio sudėtyje yra tik mažo jautrumo medžiagų.
- S Medžiaga ar gaminys, supakuoti ar suprojektuoti taip, kad atsitiktinės sąveikos atveju jų pakuotė saugo nuo bet kokių pavojingų išorinių padarinių o kai pakuotė pažeidžia ugnis, sprogimo ar išsvaidymo pavojus toks ribotas, kad netrukdo panaudoti reikalingų priešgaisrinių ar kitokių avarinių priemonių nedideliu atstumu nuo pakuotės.

1 PASTABA. *Bet kuri medžiaga ar gaminys, supakuoti į nurodytą tarą, gali būti priskiriami tik vienai suderinamumo grupei. Kadangi S suderinamumo grupės kriterijai paremti praktine patirtimi, priskiriant šiai suderinamumo grupei būtina vadovautis klasifikacinio kodo priskyrimo bandymais.*

2 PASTABA. *D arba E suderinamumo grupių gaminiai gali būti montuojami kartu su savomis sužadinimo priemonėmis arba pakuojami kartu su jomis, jei šios priemonės turi bent du veiksmingus apsauginius įrenginius, galinčius užkirsti kelią dėl atsitiktinės inicijavimo priemonių sąveikos galinčiam įvykti sprogimui. Tokie gaminiai ir pakuotės turi būti priskiriami D arba E suderinamumo grupei.*

3 PASTABA. *D arba E suderinamumo grupių gaminiai gali būti pakuojami kartu su savomis sužadinimo priemonėmis, neturinčiomis dviejų veiksmingų apsauginių įrenginių (t. y. kartu su B suderinamumo grupės sužadinimo priemonėmis), jei laikomasi MP21 mišriojo pakavimo nuostatų, aprašytų 4.1.10 skirsnyje. Tokios pakuotės turi būti priskiriamos D arba E suderinamumo grupei.*

4 PASTABA. Gaminiai gali būti montuojami kartu su savomis uždegimo priemonėmis ar pakuojami kartu su jomis, jei uždegimo priemonių sąveika normaliomis vežimo sąlygomis yra negalima.

5 PASTABA. C, D ir E suderinamumo grupių gaminiai gali būti pakuojami kartu. Tokios pakuotės turi būti priskiriamos E suderinamumo grupei.

2.2.1.1.7 *Fejerverkų priskyrimas poklasiams*

2.2.1.1.7.1 Įprastai fejerverkai priskiriami 1.1, 1.2, 1.3 ir 1.4 poklasiams pagal *Bandymų ir kriterijų vadovo* 6 serijos bandymų duomenis. Kadangi tokių gaminių pasiūla labai plati, o galimybė atlikti bandymus gali būti ribota, priskirti poklasiams taip pat gali būti leidžiama pagal 2.2.1.1.7.2 poskirsnyje aprašytą tvarką.

2.2.1.1.7.2 Fejerverkai gali būti priskirti JT Nr. 0333, 0334, 0335 ir 0336 remiantis analogija pagal 2.2.1.1.7.5 poskirsnyje pateiktą fejerverkų klasifikacijos lentelę, neatliekant 6 serijos bandymų. Toks priskyrimas galimas gavus kompetentingos institucijos pritarimą. Lentelėje nenurodyti gaminiai turi būti klasifikuojami pagal 6 serijos bandymų duomenis.

1 PASTABA. Kitų rūšių fejerverkai į 2.2.1.1.7.5 poskirsnio lentelės 1 stulpelį gali būti įtraukti tik vadovaujantis išsamiais bandymų duomenimis, pateiktais JT Pavojingų krovinių vežimo ekspertų pakomitečio peržiūrai.

2 PASTABA. Kompetentingų institucijų gauti bandymų duomenys, kuriais remiantis patvirtinama arba prieštaraujama 2.2.1.1.7.5 poskirsnio lentelės 4 stulpelyje nurodytų fejerverkų priskyrimui 5 stulpelyje nurodytam poklasiui, turi būti pateikti susipažinti JT Pavojingų krovinių vežimo ekspertų pakomitečiui.

2.2.1.1.7.3 Jei skirtingiems poklasiams priskirti fejerverkai pakuojami į vieną pakuotę, jie turi būti klasifikuojami kaip didžiausią pavojų keliantis poklasis, nebent pagal 6 serijos bandymų duomenis nurodoma kitaip.

2.2.1.1.7.4 Lentelėje, pateikiamoje 2.2.1.1.7.5 poskirsnyje, pateikta klasifikacija taikoma tik gaminiams, supakuotiems į gofruoto kartono dėžes (4G).

2.2.1.1.7.5 Fejerverkų klasifikavimo pagal analogiją lentelė¹.

1 PASTABA. Jei nenurodyta kitaip, procentai lentelėje reiškia visų pirotechninių medžiagų (pvz., raketų variklių, svaidomųjų užtaisų, sprogstamųjų užtaisų ir efekto užtaisų) masę.

2 PASTABA. Šioje lentelėje „blyksnio mišinys“ priskiriamas pirotechninėms medžiagoms parako pavidalu arba pirotechninių komponentų pavidalu, tokiu, kokiu jie yra fejerverkuose, naudojamuose garsiniam sprogimo efektui išgauti arba naudojamuose kaip sprogstamasis ar svaidomasis užtaisas, išskyrus atvejus, kai atliekant HSL blyksnio mišinio bandymą, aprašytą *Bandymų ir kriterijų vadovo* 7 priedėlyje, įrodoma, kad 0,5 g pirotechninės medžiagos slėgio didėjimo laikas ilgesnis negu 6 ms.

3 PASTABA. Dydis milimetrais reiškia:

- fejerverkų sviedinių ir sudėtinių rutulinių sviedinių – rutulio skersmenį;
- cilindrinų sviedinių – cilindrinio sviedinio ilgį;
- sviedinių mortyros, Romos žvakės, pirotechnikos užtaiso vamzdelio arba minos – vidinį vamzdelio, sudaryto iš ar kuriame yra pirotechninių medžiagų, skersmenį;
- rankinės arba cilindrinės minos – mortyros, kuri skirta minai įdėti, vidinį skersmenį.

¹ Šioje lentelėje pateiktas fejerverkų klasifikacijos sąrašas, kuris gali būti naudojamas neturint 6 serijos bandymų duomenų (žr. 2.2.1.1.7.2 poskirsnį).

Tipas	Pavadinimas / Sinonimas	Apibrėžtis	Specifikacija	Klasifikacija
Sviedinys, rutulio ar cilindro formos	Rutulio formos sviedinys: aukštuminis sviedinys, spalvotas sviedinys, sviediniai sviedinyje, daugiaefektis sviedinys, vandeninis sviedinys, parašiotinis sviedinys, dūminis sviedinys, žvaigždinis sviedinys, garsinis sviedinys: salutas, griausmo sviedinys, aukštuminio sviedinio komplektas	Įtaisas su svaidomuoju užtaisu arba be jo, su delsikliu ir sprogstamuoju užtaisu, su pirotechniniu užtaisu (-ais) arba biria pirotechnine medžiaga, skirtas iššauti mortyra	Visų sproginimo tipų sviediniai	1.1G
			Spalvotas sviedinys: ≥ 180 mm	1.1G
			Spalvotas sviedinys: < 180 mm, turintis > 25 % blyksnio mišinio palaidais milteliais, ir (ar) sukeliantis sproginimo efektą	1.1G
			Spalvotas sviedinys: < 180 mm, turintis ≤ 25 % blyksnio mišinio palaidais milteliais, ir (ar) sukeliantis sproginimo efektą	1.3G
			Spalvotas sviedinys: ≤ 50 mm arba turintis ≤ 60 g pirotechninės medžiagos, kurioje yra ≤ 2 % blyksnio mišinio palaidais milteliais, ir (ar) sukeliantis sproginimo efektą	1.4G
	Sudėtinis rutulinis sviedinys	Įtaisas, kurį sudaro du arba daugiau į bendrą apvaskalą sudėtų rutulinių sviedinių, išsviedžiamų to paties svaidomojo užtaiso, turinčio atskirus išorinius delsiklius	Klasifikaciją lemia pavojingiausias rutulinis sviedinys	
	Užtaisyta mortyra, sviedinys	Rinkinys, kurį sudaro vienas rutulinis arba cilindrinis sviedinys, įdėtas į	Visų sproginimo tipų sviediniai	1.1G
			Spalvotas sviedinys: ≥ 180 mm	1.1G

mortyroje	mortyrą ir skirtas iššauti iš šios mortyros	Spalvotas sviedinys: >25 % blyksnio mišinys palaido parako pavidalo, taip pat sukeliantis ir garsinio sprogoimo efektą arba tik pastarąjį	1.1G
		Spalvotas sviedinys: > 50 mm ir < 180 mm	1.2G
		Spalvotas sviedinys: ≤ 50 mm arba turintis ≤ 60 g pirotechninės medžiagos, kurioje yra ≤ 25 % blyksnio mišinio palaidais milteliais, ir (ar) sukeliantis sprogoimo efektą	1.3G
Sviediniai sviedinyje (rutulinis) <i>(Nurodyti procentai reiškia sviedinio pirotechninių gaminių bruto masę)</i>	Įtaisas be svaidomojo užtaiso, su delsikliu ir sprogstamuoju užtaisu, turintis sprogstamųjų sviedinių ir inertinės medžiagos, skirtas iššauti mortyra	> 120 mm	1.1G
	Įtaisas be svaidomojo užtaiso, su delsikliu ir sprogstamuoju užtaisu, turintis sprogstamųjų sviedinių su ≤ 25 g blyksnio mišinio vienam sprogstamajam vienetui, ≤ 33 % blyksnio mišinio ir ≥ 60 % inertinės medžiagos, skirtas iššauti mortyra	≤ 120 mm	1.3G
	Įtaisas be svaidomojo užtaiso, su delsikliu ir sprogstamuoju užtaisu, sudarytas iš spalvotų sviedinių ir (ar) pirotechninių užtaisų, skirtas iššauti mortyra	> 300 mm	1.1G
	Įtaisas be svaidomojo užtaiso, su delsikliu ir sprogstamuoju užtaisu, turintis spalvotų sviedinių ≤ 70 mm ir (ar) pirotechninių užtaisų, kuriuose yra ≤ 25 % blyksnio mišinio, ir ≤ 60 % pirotechninės medžiagos, skirtos iššauti mortyra	> 200 mm ir ≤ 300 mm	1.3G

		Įtaisas su svaidomuoju užtaisu, delsikliu ir sprogstamuoju užtaisu, turintis spalvotų sviedinių ≤ 70 mm ir (ar) pirotechninių užtaisų, kuriuose yra ≤ 25 % blyksnio mišinio, ir ≤ 60 % pirotechninės medžiagos, skirtos iššauti mortyra	≤ 200 mm	1.3G
Baterijos / rinkiniai	Ugnies sienos, bombelės, baterijos, finalinės baterijos, puokštė, mišrūnas, mažakalibriai vamzdeliai, sviedinių baterijos petardų rinkinys, blyksnių petardų rinkinys	Rinkinys, kurį sudaro keli to paties tipo arba skirtingų tipų elementai, atitinkantys šioje lentelėje pateiktas fejerverkų rūšis, su viena ar dviem uždegimo dagtimis	Klasifikaciją lemia pavojingiausias rūšies fejerverkas	
Romos žvakė	Parodomoji žvakė, žvakė, kometa	Vamzdis, turintis serijas pirotechninių užtaisų, sudarytų iš pirotechninės medžiagos, šaunamojo užtaiso ir degtuvo	Vidinis skersmuo ≥ 50 mm, turinti blyksnio mišinio, arba < 50 mm, turinti > 25 % blyksnio mišinio	1.1G
			Vidinis skersmuo ≥ 50 mm, be blyksnio mišinio	1.2G
			Vidinis skersmuo < 50 mm, turi ≤ 25 % blyksnio mišinio	1.3G
			Vidinis skersmuo ≤ 30 mm, kiekvienas pirotechninis užtaisas ≤ 25 g ir ≤ 5 % blyksnio mišinio	1.4G
Fejerverkų vamzdis	Vieno šūvio Romos žvakė, maža užtaisyta mortyra	Vamzdis, turintis pirotechninį užtaisą, sudarytą iš pirotechninės medžiagos, svaidomojo užtaiso su dagčiu arba be jo	Vidinis skersmuo ≤ 30 mm ir pirotechninis užtaisas > 25 g arba > 5 % ir ≤ 25 % blyksnio mišinio	1.3G
			Vidinis skersmuo ≤ 30 mm, kiekvienas pirotechninis užtaisas ≤ 25 g ir ≤ 5 % blyksnio mišinio	1.4G
Raketa	Garsinė raketa, signalinė raketa,	Vamzdis, turintis pirotechninės medžiagos ir (ar) pirotechninių užtaisų,	Tik blyksnio mišinio efektai	1.1G
			Pirotechninėje medžiagoje blyksnio mišinio > 25 %	1.1G

	švilpianti raketa, butelio raketa, dangaus raketa, stalo raketa	su kreipiamuoju strypu (-ais) arba kitomis skrydžio stabilizavimo priemonėmis, skirta pakilti į orą	> 20 g pirotechninės medžiagos ir ≤ 25 % blyksnio mišinio	1.3G
			≤ 20 g pirotechninės medžiagos, juodasis parakas kaip degimo užtaisas ir ≤ 0,13 g blyksnio mišinio kiekvienam sprogimui ir 1 g iš viso	1.4G
Mina	<i>Pot-a-feu</i> , antžeminė mina, rankinė mina, cilindrinė mina	Vamzdis, turintis svaidomąjį užtaisą ir pirotechninių užtaisų, skirtas pastatyti arba įtvirtinti ant žemės. Pagrindinis efektas pasiekiamas vienu kartu iššaunant visus pirotechninius užtaisy ir taip sukeliant plačiai sklindančio vaizdo ir (arba) garso efektą; arba: medžiagos ar popieriaus tūta arba cilindras, turintis svaidomąjį užtaisą ir pirotechninių užtaisų, skirtas įstatyti į mortyrą minos funkcijai atlikti	> 25 % blyksnio mišinio palaidais milteliais ir/ar sukeliantis sprogimą	1.1G
			≥ 180 mm ir ≤ 25 % blyksnio mišinio palaidais milteliais ir (ar) sukeliantis sprogimo efektą	1.1G
			< 180 mm ir ≤ 25 % blyksnio mišinio palaidais milteliais ir (ar) sukeliantis sprogimo efektą	1.3G
			≤ 150 g pirotechninės medžiagos, turinčios ≤ 5 % blyksnio mišinio palaidais milteliais, ir (ar) sukeliantis sprogimo efektą. Kiekvienas pirotechninis užtaisas < 25 g, sprogimo efektą sukeliantis mišinys < 2 g; kiekvienas švilpukas, jei yra, ≤ 3 g	1.4G
Fontanas	Ugnikalniai, kriokliai, ietys, bengališkoji ugnis, skrajojanti kibirkštys, cilindriniai fontanai, kūgiškieji fontanai, šviečiantys fakelai	Nemetalinė talpykla, kurioje yra presuoto arba suslėgtos pirotechninės medžiagos, sukeliančios žiežirbas ir liepsnas	≥ 1 kg pirotechninės medžiagos	1.3G
			< 1 kg pirotechninės medžiagos	1.4G
Bengališkosios ugnelės	Rankoje laikomos bengališkosios ugnelės, rankoje nelaikomos bengališkosios ugnelės, vielinės bengališkosios ugnelės	Kietą vielą, iš dalies padengtą (viename gale) lėtai degančia pirotechnine medžiaga, su uždegimo antgaliu arba be jo	Bengališkosios ugnelės perchlorato pagrindu: > 5 g vienam vienetui arba > 10 vienetų vienoje pakuotėje	1.3G
			Bengališkosios ugnelės perchlorato pagrindu: ≤ 5 g vienam vienetui arba ≤ 10 vienetų vienoje pakuotėje; bengališkosios ugnelės nitratų pagrindu: ≤ 30 g vienam vienetui	1.4G

Bengališkosios lazdelės	Lietinė lazdelė	Nemetalinė lazdelė, iš dalies padengta (viename gale) lėtai degančia pirotechnine medžiaga, skirta laikyti rankoje	Mišinys perchlorato pagrindu: > 5 g vienam vienetui arba >10 vienetų vienoje pakuotėje	1.3G
			Mišinys perchlorato pagrindu: ≤ 5 g vienam vienetui arba ≤ 10 vienetų vienoje pakuotėje; mišinys nitrato pagrindu: ≤ 30 g vienam vienetui	1.4G
Mažai pavojingi fejerverkai ir stalo fejerverkai	Stalo bombos, sprogstamieji žirneliai, spragtukai, dūminiai įtaisai, gyvatukai, papliauškos, šventinės papliauškos, linksmosios papliauškos, pokylių papliauškos	Įtaisas, skirtas nedideliame vaizde ir (ar) garso efektui sukurti, turintis mažą kiekį pirotechninių ir (ar) sprogstamųjų mišinių	Sprogstamuosiuose žirneliuose ir papliauškos gali būti iki 1,6 mg sidabro fulminato; papliauškos ir šventinės papliauškos gali būti iki 16 mg kalio chlorato ir raudonojo fosforo mišinio; kituose gaminiuose gali būti iki 5 g pirotechninės medžiagos, bet ne blyksnio mišinio	1.4G
Sukučiai	Oriniai suktukai, sparnai, verpstės, antžeminiai vilkeliai	Nemetalinis vamzdelis ar vamzdeliai, turintys dujas arba kibirkštis sukeliančios pirotechninės medžiagos, su triukšmą keliančiu mišiniu arba be jo, su pritaisytais sparnais arba be jų	Viename vienete > 20 g pirotechninės medžiagos, turinčios ≤ 3 % blyksnio mišinio, sukeliančio sprogmimo efektą, arba ≤ 5 g švilpimo efektą sukeliančio mišinio	1.3G
			Viename vienete ≤ 20 g pirotechninės medžiagos, turinčios ≤ 3 % blyksnio mišinio, sukeliančio sprogmimo efektą, arba ≤ 5 g švilpimo efektą sukeliančio mišinio	1.4G
Suktuvai	Saulutės, <i>saxson</i>	Rinkinys, turintis užtaisų, kuriuose yra pirotechninės medžiagos ir pagalbinių priemonių, skirtų pritvirtinti jas prie laikiklio, kad sukeltų sukimąsi	Visa pirotechninė medžiaga ≥ 1 kg, be sprogstamojo efekto, kiekvienas švilpukas (jei yra) ≤ 25 g ir ≤ 50 g švilpimo efektą sukeliančio mišinio kiekvienam suktuvui	1.3G
			Visa pirotechninė medžiaga < 1 kg, be sprogstamojo efekto, kiekvienas švilpukas (jei yra) ≤ 5 g ir ≤ 10 g švilpimo efektą sukeliančio mišinio kiekvienam suktuvui	1.4G

Kylantieji suktuvai	Skraidančios lėkštės, UFO, kylančios karūnos	Vamzdžiai, kuriuos sudaro svaidomasis užtaisas, ir kibirkštis, liepsną ir (ar) triukšmą kelianti pirotechninė medžiaga, pritvirtinti prie atraminio žiedo	Visa pirotechninė medžiaga > 200 g arba >60 g pirotechninės medžiagos viename užtaise, ≤ 3 % blyksnio mišinio, sukeliančio sprogo efekta, kiekvienas švilpukas (jei yra) ≤ 25 g ir ≤ 50 g švilpimo efekta sukeliančio mišinio kiekvienam suktuvui	1.3G
			Visa pirotechninė medžiaga ≤ 200 g ir ≤ 60 g pirotechninės medžiagos viename užtaise, sudaro, ≤ 3 % blyksnio mišinio, sukeliančio sprogo efekta, kiekvienas švilpukas (jei yra) ≤ 5 g ir ≤ 10 g švilpimo efekta sukeliančio mišinio kiekvienam suktuvui	1.4G
Rinkiniai	Rinkinys renginiams, rinkinys laukui, rinkinys uždaroms patalpoms	Pakuotė, kurią sudaro daugiau nei vienos rūšies fejerverkai, atitinkantys šioje lentelėje pateiktas fejerverkų rūšis	Klasifikaciją lemia pavojingiausias rūšies fejerverkai	
Petardų rinkiniai	Šventinės petardos, petardų ritiniai, petardų juostos	Pirotechnine padegamąja virve sujungtų vamzdelių (popierinių arba kartoninių) rinkinys, kurių kiekvienas skirtas garsiniam efektui sukurti	Kiekviename vamzdelyje ≤ 140 mg blyksnio mišinio arba ≤ 1 g juodojo parako	1.4G
Petardos	Saliutai, blyksnio petardos, papliauškos	Nemetalo vamzdžiai, turintys sprogo garso efektui sukurti	> 2 g blyksnio mišinio vienam vienetai	1.1G
			≤ 2 g blyksnio mišinio vienam vienetai ir ≤ 10 g vidinei tarai	1.3G
			≤ 1 g blyksnio mišinio vienam vienetai ir ≤ 10 g vidinei tarai arba ≤ 10 g juodojo parako vienam vienetai	1.4G

- 2.2.1.1.8 *I klasės išimtys*
- 2.2.1.1.8.1 Gaminys ar medžiaga gali būti nepriskiriami I klasei remiantis bandymų rezultatais ir I klasės apibrėžtimi, gavus bet kurios ADR Susitariančiosios Šalies kompetentingos institucijos patvirtinimą; ši institucija gali pripažinti ir kitos šalies, kuri nėra ADR Susitariančioji Šalis, kompetentingos institucijos išduotą patvirtinimą, jei jis išduotas laikantis RID, ADR, ADN, IMDG kodekso ir ICAO techninių instrukcijų nuostatų.
- 2.2.1.1.8.2 Gavus 2.2.1.1.8.1 poskirsnyje nurodytą kompetentingos institucijos patvirtinimą, gaminys gali būti nepriskiriamas I klasei, jei trys nesupakuoti gaminiai, kurių kiekvienas atskirai aktyvinamas savomis sužadinimo ar padegimo priemonėmis, kad veiktų nustatytu būdu, atitinka šiuos bandymo kriterijus:
- a) nė vieno išorinio paviršiaus temperatūra neviršija 65 °C. Momentinis temperatūros šuolis iki 200 °C yra leidžiamas;
- b) išorinis apvalkalas nesutrūkinėja ir nesuyra, gaminys ar atskiros jos dalys nepasislenka daugiau nei per metrą bet kuria kryptimi;
- PASTABA.** Jei gaminio vientisumas gali būti pažeistas kilus išoriniam gaisrui, šie kriterijai tikrinami bandymu ugninį, kuris aprašytas standarte ISO 12097-3.
- c) vieno metro atstumu nesigirdi sprogo garso, kurio pikas viršytų 135 dB(C);
- d) nematyti jokio blyksnio ar liepsnos, dėl kurių tiesioginio sąlyčio su gaminiu galėtų užsidegti tokia medžiaga, kaip 80±10 g/m² storio popieriaus lapas; ir
- e) nesusidaro toks kiekis dūmų, garų ir dulkių, kad vieno kubinio metro kameroje, kurioje įtaisytos tinkamo dydžio perteklinio slėgio išleidimo plokštės (angl. *blow out panels*), matomumas sumažėtų daugiau kaip 50 % matuojant kalibruotu fotometru (liuksmetru) ar radiometru, esančiu vieno metro atstumu nuo nuolatinio šviesos šaltinio priešais esančių sienų viduryje. Leidžiama vadovautis standarto ISO 5659-1 bendrosiomis optinio tankio tyrimo gairėmis arba standarto ISO 5659-2 7.5 skyriuje aprašytais fotometrines sistemos bendrosiomis gairėmis arba taikyti kitus optinio tankio matavimo metodus, skirtus tam pačiam tikslui pasiekti. Fotometro galinė pusė ir šonai turi būti apsaugoti tinkamu gaubtu, kad būtų sumažintas išsisklaidžiusios ar prasiskverbusios šviesos, kurios tiesiogiai neskleidžia šaltinis, efektas.
- 1 PASTABA.** Jei per bandymus, susijusius su a, b, c ir d kriterijais, nekyla jokių dūmų arba jų susidaro labai nedaug, e papunktyje aprašyto bandymo leidžiama neatlikti.
- 2 PASTABA.** 2.2.1.1.8.1 poskirsnyje minima kompetentinga institucija gali pareikalauti išbandyti supakuotą gaminį, jei ji nustatė, kad supakuotas vežti gaminys gali kelti didesnę pavojų.
- 2.2.1.2 Medžiagos ir gaminiai, kuriuos vežti draudžiama**
- 2.2.1.2.1 Sprogstamąsias medžiagas, pasižyminčias ypatingu jautrumu vertinant pagal kriterijus, nurodytus Bandymų ir kriterijų vadovo I dalyje, arba linkusias savaime reaguoti, taip pat sprogstamąsias medžiagas ir gaminius, kurie negali būti priskirti kokiam nors pavadinimui arba pozicijai K.N. 3.2 skyriaus A lentelėje, vežti draudžiama.
- 2.2.1.2.2 K suderinamumo grupės gaminius vežti draudžiama (1.2K, JT Nr. 0020 ir 1.3K, JT Nr. 0021).

2.2.1.3 Bendrų pozicijų sąrašas

Klasifikacinis kodas (žr. 2.2.1.1.4 poskirsnį)	JT Nr.	Medžiagos ar gaminio pavadinimas
1.1A 1.1B	0473	SPROGSTAMOSIOS MEDŽIAGOS, K.N.
	0461	SPROGDINIMO GRANDINĖSELEMENTAI, K.N.
1.1C	0474	SPROGSTAMOSIOS MEDŽIAGOS, K.N.
	0497	SVAIDOMOJI MEDŽIAGA, SKYSTA
	0498	SVAIDOMOJI MEDŽIAGA, KIETA
	0462	SPROGSTAMIEJI GAMINIAI, K.N.
1.1D	0475	SPROGSTAMOSIOS MEDŽIAGOS, K.N.
	0463	SPROGSTAMIEJI GAMINIAI, K.N.
1.1E	0464	SPROGSTAMIEJI GAMINIAI, K.N.
1.1F	0465	SPROGSTAMIEJI GAMINIAI, K.N.
1.1G	0476	SPROGSTAMOSIOS MEDŽIAGOS, K.N.
1.1L	0357	SPROGSTAMOSIOS MEDŽIAGOS, K.N.
	0354	SPROGSTAMIEJI GAMINIAI, K.N.
1.2B	0382	SPROGDINIMO GRANDINĖSELEMENTAI, K.N.
1.2C	0466	SPROGSTAMIEJI GAMINIAI, K.N.
1.2D	0467	SPROGSTAMIEJI GAMINIAI, K.N.
1.2E	0468	SPROGSTAMIEJI GAMINIAI, K.N.
1.2F	0469	SPROGSTAMIEJI GAMINIAI, K.N.
1.2L	0358	SPROGSTAMOSIOS MEDŽIAGOS, K.N.
	0248	VANDENIU AKTYVINAMI ĮTAISAI su sprogstamuoju, pramušamuoju ar svaidmuoju užtaisu
	0355	SPROGSTAMIEJI GAMINIAI, K.N.
1.3C	0132	DEFLAGRACINĖS METALŲ DRUSKOS, AROMATINIAI NITRODARINIAI, K.N.
	0477	SPROGSTAMOSIOS MEDŽIAGOS, K.N.
	0495	SVAIDOMOJI MEDŽIAGA, SKYSTA
	0499	SVAIDOMOJI MEDŽIAGA, KIETA
	0470	SPROGSTAMIEJI GAMINIAI, K.N.
1.3G	0478	SPROGSTAMOSIOS MEDŽIAGOS, K.N.
1.3L	0359	SPROGSTAMOSIOS MEDŽIAGOS, K.N.
	0249	VANDENIU AKTYVINAMI ĮTAISAI su sprogstamuoju, pramušamuoju ar svaidmuoju užtaisu
	0356	SPROGSTAMIEJI GAMINIAI, K.N.
1.4B	0350	SPROGSTAMIEJI GAMINIAI, K.N.
	0383	SPROGDINIMO GRANDINĖSELEMENTAI, K.N.
1.4C	0479	SPROGSTAMOSIOS MEDŽIAGOS, K.N.
	0351	SPROGSTAMIEJI GAMINIAI, K.N.
1.4D	0480	SPROGSTAMOSIOS MEDŽIAGOS, K.N.
	0352	SPROGSTAMIEJI GAMINIAI, K.N.
1.4E	0471	SPROGSTAMIEJI GAMINIAI, K.N.
1.4F	0472	SPROGSTAMIEJI GAMINIAI, K.N.
1.4G	0485	SPROGSTAMOSIOS MEDŽIAGOS, K.N.
	0353	SPROGSTAMIEJI GAMINIAI, K.N.
1.4S	0481	SPROGSTAMOSIOS MEDŽIAGOS, K.N.
	0349	SPROGSTAMIEJI GAMINIAI, K.N.
	0384	SPROGDINIMO GRANDINĖSELEMENTAI, K.N.

Klasifikacinis kodas (žr. 2.2.1.1.4 poskirsnį)	JT Nr.	Medžiagos ar gaminio pavadinimas
1.5D	0482	LABAI MAŽO JAUTRUMO SPROGSTAMOSIOS MEDŽIAGOS (SPROGSTAMOSIOS MEDŽIAGOS LMJ), K.N.
1.6N	0486	YPAC MAŽO JAUTRUMO SPROGSTAMIEJI GAMINIAI (SPROGSTAMIEJI GAMINIAI YMJ),
	0190	SPROGSTAMŪJŲ MEDŽIAGŲ BANDINIAI, išskyrus aktyviniuosius sprogmenis <i>PASTABA. Poklasis ir suderinamumo grupė turi būti nustatoma pagal kompetentingos institucijos nurodymus ir remiantis 2.2.1.1.4 poskirsnyje išdėstytais reikalavimais.</i>

2.2.1.4 Pavadinimų aiškinamasis žodynėlis

1 PASTABA. Šiame aiškinamajame žodynyje pateiktais aprašymais negalima naudotis pakeičiant I klasės medžiagos ar gaminio pavojaus bandymų procedūras ir klasifikaciją. Nustatant tinkamą poklasį ir priimant sprendimą dėl medžiagos priskyrimo S suderinamumo grupei, reikia vadovautis produkto bandymais, atliekamais pagal Bandymų ir kriterijų vadovo I dalies nuostatas, arba remiantis analogija kitų panašių produktų, kurie buvo išbandyti ir klasifikuoti pagal Bandymų ir kriterijų vadove nurodytus kriterijus.

2 PASTABA. Po pavadinimo pateikti skaičiai reiškia atitinkamą JT numerį (3.2 skyriaus A lentelės 1 stulpelis). Dėl klasifikacinių kodų žr. 2.2.1.1.4 poskirsnį.

APŠVIEČIAMIEJI ŠAUDMENYS su sprogstamuoju, pramušamuoju ar svaidomuoju užtaisu arba be jo: JT Nr. 0171, 0254, 0297

Šaudmenys, skirti vietai apšviesti, naudojant vienetinį intensyvios šviesos šaltinį. Ši sąvoka apima apšviečiamuosius šovinius, granatas ir sviedinius, taip pat apšviečiamąsias bombas ir bombas taikiniui apažinti.

PASTABA. Šiai sąvokai nepriskinami šie gaminiai: SIGNALINIAI ŠOVINIAI; SIGNALINIAI ĮTAISAI, RANKINIAI; NELAIMĖS SIGNALAI; SIGNALINĖS RAKETOS, AVIACINĖS; SIGNALINĖS RAKETOS, PALEIDŽIAMOS NUO ŽEMĖS. Šie gaminiai nurodyti atskirai.

APŠVIEČIAMIEJI ŠOVINIAI: JT Nr. 0049, 0050

Gaminiai, susidedantys iš gilzės, kapsulės ir apšviečiamųjų miltelių, naudojami kaip nedalomas komplektas, paruošti šūviui.

BEDŪMIS PARAKAS: JT Nr. 0160, 0161, 0509

Medžiaga nitroceliuliozės pagrindu, naudojama kaip svaidomoji medžiaga. Ši sąvoka apima vienkompontes (kai komponentas tik nitroceliuliozė), dvikompontes (nitroceliuliozė ir nitroglicerinas) ir trikompontes (nitroceliuliozė, nitroglicerinas ir nitroguanidinas) svaidomąsias medžiagas.

PASTABA. Lieti, presuoti ar supakuoti maišeliuose bedūmio parako užtaisai nurodyti pozicijose SVAIDOMIEJI UŽTAISAI arba SVAIDOMIEJI UŽTAISAI PABŪKLAMS.

BOMBOS, PRIPILDYTOS LIEPSNIOJO SKYSČIO, su sprogstamuoju užtaisu: JT Nr. 0399, 0400

Gaminiai, mėtomai iš lėktuvo, susidedantys iš liepsniojo skysčio pripildyto rezervuaro ir sprogstamojo užtaiso.

BOMBOS su sprogstamuoju užtaisu: JT Nr. 0034; 0035

Sprogstamieji gaminiai, mėtomi iš lėktuvo, be sužadavimo priemonių arba su jomis, turintys du ar daugiau veiksmingus apsauginius įrenginius.

BOMBOS su sprogstamuoju užtaisais: JT Nr. 0033, 0291

Sprogstamieji gaminiai, mėtomi iš lėktuvo, su sužadavimo priemonėmis, neturintys dviejų (ar daugiau) veiksmingų apsauginių įrenginių.

BRIZANTINĖ SPROGSTAMOJI MEDŽIAGA, A TIPAS: JT Nr. 0081

Medžiagos, sudarytos iš skystų organinių nitratų, tokių kaip nitroglicerinas, arba iš tokių komponentų mišinio, kuriame yra viena ar daugiau šių medžiagų: nitroceliuliozė; amonio nitratas ar kiti neorganiniai nitratai; aromatinės eilės nitrodariniai arba degios medžiagos, tokios kaip medienos dulkės ir aliuminio milteliai. Jose gali būti inertinių komponentų, tokių kaip kizelguras ir dažiklių bei stabilizatorių priemaišų. Šios sprogstamosios medžiagos turi būti miltelių, gelio ar elastinės medžiagos pavidalo. Ši sąvoka apima dinamičią; drebučius, sprogstamąją dinamičią ir želatininį dinamičią.

BRIZANTINĖ SPROGSTAMOJI MEDŽIAGA, B TIPAS: JT Nr. 0082, 0331

Medžiagos, kurių sudėtyje yra:

- a) mišinio, sudaryto iš amonio nitrato ar kitų neorganinių nitratų ir trinitrotolueno tipo sprogstamosios medžiagos, kurioje yra arba nėra kitų medžiagų, tokių kaip medžio dulkės ar aliuminio milteliai, arba
- b) mišinio, sudaryto iš amonio nitrato ar kitų neorganinių nitratų ir degių medžiagų, kuriose nėra sprogstamųjų komponentų. Abiem atvejais mišiniuose gali būti inertinių komponentų, tokių kaip kizelguras ir dažiklių bei stabilizatorių priemaišų. Šių sprogstamųjų medžiagų sudėtyje negali būti nitroglicerino ir jam giminingų skystų organinių nitratų ar chloratų.

BRIZANTINĖ SPROGSTAMOJI MEDŽIAGA, C TIPAS: JT Nr. 0083

Medžiagos, sudarytos iš kalio ar natrio chlorato, arba kalio, natrio ar amonio perchlorato mišinio su organiniais nitrodariniais arba tokiomis degiomis medžiagomis, kaip medžio dulkės, aliuminio milteliai ar angliavandeniliai. Jų sudėtyje gali būti inertinių komponentų, tokių kaip kizelguras ir dažiklių bei stabilizatorių priemaišų. Šių sprogstamųjų medžiagos sudėtyje negali būti nitroglicerino ir jam giminingų skystų organinių nitratų.

BRIZANTINĖ SPROGSTAMOJI MEDŽIAGA, D TIPAS: JT Nr. 0084

Medžiagos, sudarytos iš organinių nitruotų junginių ir degių medžiagų, tokių kaip angliavandeniliai ir aliuminio milteliai, mišinio. Jų sudėtyje gali būti inertinių komponentų, tokių kaip kizelguras ir dažiklių bei stabilizatorių priemaišų. Šių sprogstamųjų medžiagų sudėtyje negali būti nitroglicerino ir jam giminingų skystų organinių nitratų, chloratų ir amonio nitrato. Šis sąvoka paprastai apima plastišką sprogstamąsias medžiagas.

BRIZANTINĖ SPROGSTAMOJI MEDŽIAGA, E TIPAS: JT Nr. 0241, 0332

Medžiagos, sudarytos iš vandens, kuris yra viena iš pagrindinių sudėtinųjų dalių, ir proporcingai didelės dalies amonio nitrato ar kitų oksidatorių, kurie visi arba jų dalis yra tipalė. Kitose sudėtinėse mišinio dalyse gali būti trinitrotolueno tipo nitrodarinių, angliavandenilių ar aliuminio miltelių. Jų sudėtyje gali būti inertinių komponentų, tokių kaip kizelguras ir dažiklių bei stabilizatorių priemaišų. Šis sąvoka apima emulsijos tipo sprogstamąsias medžiagas, suspensijos tipo sprogstamąsias medžiagas ir vandeninio gelio tipo sprogstamąsias medžiagas.

DEGIKLIAI: JT Nr. 0121, 0314, 0315, 0325, 0454

Gaminiai, kurių sudėtyje yra viena ar daugiau sprogstamųjų medžiagų, skirti deflagracijai sprogdinimo grandinėje sukelti. Jų veikimas gali būti sužadinamas cheminiais, elektriniais ar mechaniniais metodais.

PASTABA. *Sąvokai nepriskiriami šie gaminiai: PADEGAMOJI VIRVUTĖ; PADEGAMASIS VAMZDELIS; VAMZDELIS, NEDETONUOJAMASIS; PADEGAMIEJI SPROGDIKLIAI; VAMZDELIO DEGIKLIAI; KAPSULĖS, KEPURĖS TIPO; KAPSULĖS, VAMZDELIO FORMOS. Jie išvardyti atskirai.*

DEGIKLIAI VAMZDELIUI: JT Nr. 0131

Skirtingos konstrukcijos gaminiai, suveikiantys dėl trinties, smūgio ar elektrinio poveikio ir naudojami saugiam sprogdikliui uždegti.

DETONATORIŲ MONTAVIMO DETALĖS, NE ELEKTRINĖS, sprogdinimo darbams: JT Nr. 0360, 0361, 0500

Ne elektriniai detonatoriai, įtaisyti kartu su tokiais aktyvinimo priemonėmis kaip saugi padegamoji virvutė, detonuojamasis vamzdelis, uždegimo vamzdelis ar detonuojamoji virvutė. Jie gali veikti žaibiškai arba turėti slopintuvą. Šiai pozicijai priskiriamos detonuojamosios relės su detonuojamąja virvute.

DETONATORIAI, ELEKTRINIAI, sprogdinimo darbams: JT Nr. 0030, 0255, 0456

Gaminiai, specialiai skirti brizantinėms sprogstamosioms medžiagoms sužadinti. Šie detonatoriai gali būti suprojektuoti taip, kad sukeltų žaibišką detonaciją arba gali turėti slopintuvą. Elektriniai detonatoriai aktyvinami elektros srove.

DETONATORIAI ŠAUDMENIMS: JT Nr. 0073, 0364, 0365, 0366

Gaminiai, sudaryti iš nedidelio metalinio arba plastikinio vamzdelio, užpildyto sprogstamąja medžiaga, tokia kaip švino azidas, PETN ar sprogstamųjų medžiagų mišiniu. Šie gaminiai skirti detonacijos grandinei sužadinti.

DETONATORIAI, NE ELEKTRINIAI, sprogdinimo darbams: JT Nr. 0029, 0267, 0455

Gaminiai, specialiai skirti brizantinėms sprogstamosioms medžiagoms sužadinti. Šie detonatoriai gali būti sukonstruoti taip, kad sukeltų žaibišką detonaciją arba gali turėti slopintuvą. Ne elektriniai detonatoriai aktyvinami tokiais priemonėmis kaip detonuojamasis vamzdelis, uždegimo vamzdelis, saugi padegamoji virvutė, kiti uždegantys įtaisai arba lanksti detonuojamoji virvutė. Šiai pozicijai priskiriama detonuojamoji relė be detonuojamosios virvutės.

DETONUOJAMOJI VIRVUTĖ, lanksti: JT Nr. 0065, 0289

Gaminys su detonuojamosios sprogstamosios medžiagos šerdimi, apvilktas plastikiniu ar kita danga padengtu audiniu. Jei audinys yra nelaidus burioms medžiagoms, danga nebūtina.

DETONUOJAMIEJI SPROGDIKLIAI: JT Nr. 0106, 0107, 0257, 0367

Gaminiai, kuriuose yra sprogstamųjų komponentų, skirti detonacijai šaudmenyse sukelti. Jie turi mechaninių, elektrinių, cheminių ar hidrostatiinių komponentų, kurie inicijuoja detonaciją. Paprastai šie gaminiai turi apsauginius elementus.

DETONUOJAMIEJI SPROGDIKLIAI su apsauginiais elementais: JT Nr. 0408, 0409, 0410

Gaminiai, kuriuose yra sprogstamųjų komponentų, skirti detonacijai šaudmenyse sukelti. Jie turi mechaninių, elektrinių, cheminių ar hidrostatiinių komponentų, kurie sukelia detonaciją. Detonuojantieji sprogdikliai turi turėti du ar daugiau veiksmingų apsauginių elementų.

DŪMINIS PARAKAS (PARAKAS GINKLAMS), SUPRESUOTAS ARBA DŪMINIS PARAKAS (PARAKAS GINKLAMS), BRIKET AIS: JT Nr. 0028

Medžiaga, susidedanti iš briketų formos dūminio parako.

DŪMINIS PARAKAS (PARAKAS GINKLAMIS), granulės ar milteliai: JT Nr. 0027

Medžiaga, susidedanti iš vienalyčio medžio anglies ar kitos anglies ir arba kalio nitrato arba natrio nitrato, su sieros priedais arba jų, mišinio.

FEJERVERKAI: JT Nr. 0333, 0334, 0335, 0336, 0337

Pirotechniniai gaminiai, skirti pramogoms.

FOTOBLYKSNIŲ BOMBOS: JT Nr. 0038

Sprogstamieji gaminiai, mėtomi iš lėktuvo, skirti trumpalaikiam intensyviai fotografuojamų objektų apšvietimui. Jų sudėtyje yra detonuojamosios sprogstamosios medžiagos užtaisas be sužadinimo priemonių arba su jomis, turintis du ar daugiau veiksmingų apsauginių įrenginių.

FOTOBLYKSNIŲ BOMBOS: JT Nr. 0037

Sprogstamieji gaminiai, mėtomi iš lėktuvo, skirti trumpalaikiam intensyviai fotografuojamų objektų apšvietimui. Jų sudėtyje yra detonuojamosios sprogstamosios medžiagos užtaisas su sužadinimo priemonėmis, neturintis dviejų ar daugiau veiksmingų apsauginių įrenginių.

FOTOBLYKSNIŲ BOMBOS: JT Nr. 0039, 0299

Sprogstamieji gaminiai, mėtomi iš lėktuvo, skirti trumpalaikiam intensyviai fotografuojamų objektų apšvietimui. Jų sudėtyje yra foto-apšviečiamojo mišinio.

GARSINIAI ĮT AISAI, SPROGSTAMIEJI: JT Nr. 0374, 0375

Gaminiai, kurių sudėtyje yra detonuojamosios sprogstamosios medžiagos užtaisas su arba be sužadinimo priemonių, turinčių du ar daugiau veiksmingų apsauginių įrenginių. Jie paleidžiami iš laivų ir pradeda veikti tada, kai pasiekia nustatytą gylį arba jūros dugną.

GARSINIAI ĮT AISAI, SPROGSTAMIEJI: JT Nr. 0204, 0296

Gaminiai, kurių sudėtyje yra detonuojamosios sprogstamosios medžiagos užtaisas su sužadinimo priemonėmis, neturinčiomis dviejų ar daugiau veiksmingų apsauginių įrenginių. Jie paleidžiami iš laivų ir pradeda veikti tada, kai pasiekia nustatytą gylį arba jūros dugną.

GILUMINIAI UŽT AISAI: JT Nr. 0056

Gaminiai, sudaryti iš detonuojamosios sprogstamosios medžiagos užtaiso, esančio būgne arba sviedinyje, be sužadinimo priemonių ar su jomis, turintys du ar daugiau veiksmingų apsauginių įrenginių. Šie įrenginiai skirti sprogdinti po vandeniu.

GILZĖS, SUDEGANČIOS, TUŠČIOS, BE KAPSULĖS: JT Nr. 0447, 0446

Gaminys – šovinio gilzė – visiškai ar iš dalies pagaminta iš nitroceliuliozės.

GRANATOS, rankinės ar ginklinės su sprogstamuoju užtaisu: JT Nr. 0284, 0285

Gaminiai sviedžiami ranka arba ginklu. Jų sudėtyje yra arba nėra sužadinimo priemonių su dviem ar daugiau veiksmingų apsauginių elementų.

GRANATOS, rankinės ar ginklinės su sprogstamuoju užtaisu: JT Nr. 0292, 0293

Gaminiai svaidyti ranka arba ginklu. Jų sudėtyje nėra sužadinimo priemonių be dviejų ar daugiau veiksmingų apsauginių elementų.

GRANATOS, MOKOMOSIOS, rankinės ar ginklinės: JT Nr. 0110, 0372, 0318, 0452

Gaminiai be pagrindinio sprogstamojo užtaiso, svaidyti ranka arba ginklu. Jie turi kapsulinį įtaisą ir gali turėti koregavimo užtaisą.

HEKSOTONALAS: JT Nr. 0393

Medžiaga, sudaryta iš vienalyčio ciklotrimetilentritramino (RDX), trinitrotolueno (TNT) ir aliuminio mišinio.

HEKSOLITAS (HEKSOTOLIS), sausas arba sudrėkintas, kuriame yra mažiau kaip 15 % (masės) vandens: JT Nr. 0118

Medžiaga, sudaryta iš vienalyčio ciklotrimetilentritramino (RDX) ir trinitrotolueno (TNT) mišinio. Šis voka apima „B mišinį“.

YPAČ MAŽO JAUTRUMO SPROGSTAMIEJI GAMINIAI (SPROGSTAMIEJI GAMINIAI YMJ): JT Nr. 0486

Gaminiai, kurių sudėtyje yra tik ypač mažo jautrumo (YMJ) medžiagos, kurių atsitiktinio sužadinimo ir sprogo išplitimo tikimybė normaliomis vežimo sąlygomis nereikšmingai maža ir su kuriais atlikti 7 serijos bandymai.

KABELINIAI RAIŽIKLIAI, SPROGSTAMIEJI: JT Nr. 0070

Gaminiai, sudaryti iš rėžiančio įtaiso, smogiančio į priekalą sprogu nedideliame deflagruojančios sprogstamosios medžiagos kiekiu.

KAPSULĖS, KEPURĖSTIPO: JT Nr. 0044, 0377, 0378

Gaminiai, sudaryti iš metalinio ar plastikinio gaubtuvėlio, su nedideliu kiekiu pirminės sprogstamosios medžiagos mišinio, kuris nuo smūgio lengvai užsidega. Jie naudojami kaip uždegamieji elementai mažų ginklų šoviniuose ir smūginėse svaidomųjų užtaisų kapsulėse.

KAPSULĖS, VAMZDELIO FORMOS: JT Nr. 0319, 0320, 0376

Gaminiai, sudaryti iš uždegimo kapsulės ir pagalbinio deflagruojančios sprogstamosios medžiagos, tokios kaip juodasis parakas, užtaiso. Jie naudojami svaidomajam užtaisui pabūklo gilzėje uždegti ir kt.

KUMULIATYVINIAI UŽTAISAI be detonatoriaus: JT Nr. 0059, 0439, 0440, 0441

Gaminiai, sudaryti iš apvalkalo su detonuojamosios sprogstamosios medžiagos užtaisu, išgaubtu paviršiumi, padengtu kieta medžiaga, be sužadinimo priemonių. Šie gaminiai skirti stipriam pramušamajam kumuliatyviniam efektui sukelti.

KUMULIATYVINIAI UŽTAISAI, LANKSTŪS, PRAILGINTI: JT Nr. 0237, 0288

Gaminiai, turintys V formos skersmens detonuojamosios sprogstamosios medžiagos šerdį lanksčioje metalinėje movoje.

LABAI MAŽO JAUTRUMO SPROGSTAMOSIOS MEDŽIAGOS (SPROGSTAMOSIOS MEDŽIAGOS LMJ), K.N.: JT Nr. 0482

Medžiagos, keliančios masinio sprogo pavojų, bet pasižyminčios tokiu mažu jautrumu, kad sužadinimo ar degimo virsmo detonacijos tikimybė normaliomis vežimo sąlygomis labai maža. Be to, šios medžiagos turi būti išbandytos pagal 5 serijos bandymus.

MINOS su sprogstamuoju užtaisu: JT Nr. 0137, 0138

Gaminiai, paprastai sudaryti iš metalinės arba kompozicinės talpyklos, pripildytos detonuojamosios sprogstamosios medžiagos be sužadinamųjų priemonių arba su sužadinamosiomis priemonėmis, turinčiomis du ar daugiau veiksmingų apsauginių įrenginių. Jie skirti naudoti kaip valdymo priemonės, suveikiančios praplaukiant laivams, pravažiuojant transporto priemonėms ar praeinant žmonėms. Šis voka apima „Bangalorė torpedas“.

MINOS su sprogstamuoju užtaisu: JT Nr. 0136, 0294

Gaminiai, paprastai sudaryti iš metalinės arba kompozicinės talpyklos, pripildytos detonuojamosios sprogstamosios medžiagos su sužadinimo priemonėmis, neturinčiomis dviejų ar daugiau veiksmingų apsauginių įrenginių. Jie skirti naudoti kaip nuotolinio valdymo

priemonės, suveikiančios praplaukiant laivams, pravažiuojant transporto priemonėms ar praeinant žmonėms. Šis terminas apima „Bangalorės torpedas“.

NELAIMĖS SIGNALAI, laivams: JT Nr. 0194, 0195, 0505, 0506

Gaminiai, kurių sudėtyje yra pirotechninių medžiagų, skirti signalizuoti garsu, ugnimi arba dūmais ar kaip kitaip derinant šiuos efektus.

OKTOLITAS (OKTOLIS), sausas ar sudrėkintas, kuriame yra mažiau kaip 15 % (masės) vandens: JT Nr. 0266

Medžiaga, susidedanti iš vienalyčio ciklotetrametilentetranitramino (HMX) ir trinitrotolueno (TNT) mišinio.

OKTONALAS: JT Nr. 0496

Medžiaga, susidedanti iš vienalyčio ciklotetrametilentetranitramino (HMX), trinitrotolueno (TNT) ir aliuminio mišinio.

PADEGAMIEJI SPROGDIKLIAI: JT Nr. 0316, 0317, 0368

Gaminiai, kuriuose yra pirminės sprogstamosios medžiagos komponentų, skirti deflagacijai amunicijoje sukelti. Jie turi mechaninių, elektrinių, cheminių ar hidrostatiškų komponentų, kurie sukelia deflagaciją. Paprastai šie gaminiai turi apsauginius elementus.

PADEGAMOJI VIRVUTĖ: JT Nr. 0066

Gaminys, sudarytas iš tekstilės siūlų, padengtų juodoju paraku ar kitu greitai degančiu pirotechniniu mišiniu, ir lankstaus apsauginio apvalkalo; arba sudarytas iš juodojo parako šerdies, padengtos minkšta austa medžiaga. Degimas išorine liepsna plinta laipsniškai visu virvutės ilgiu ir šie gaminiai naudojami užsiliepsnojimo efektui perduoti iš įtaiso į užtaisą ar kapsulę.

PADEGAMASIS VAMZDELIS, cilindrinis, metaliniame apvalkale: JT Nr. 0103

Gaminys, sudarytas iš metalinio vamzdelio, su deflagruojančios sprogstamosios medžiagos šerdimi.

PALEIDŽIAMIEJI ĮTAISAI, SPROGSTAMIEJI: JT Nr. 0173

Gaminiai, sudaryti iš nedidelio sprogstamosios medžiagos užtaiso su sužadinimo priemonėmis ir stypų arba grandžių. Jie nutraukia stypus ar grandis, kad įranga būtų greitai paleista.

PAPILDOMI UŽTAISAI, SPROGSTAMIEJI: JT Nr. 0060

Gaminiai, turintys nedidelį nuimamą detonatorių, esantį sviedinio ertmėje tarp sprogdiklio ir pramušamojo užtaiso.

PARAKAS, PLYTELĖMIS (PARAKO PASTA) SUDRĖKINTAS, turintis ne mažiau kaip 17 % (masės) alkoholio; PARAKAS, PLYTELĖMIS (PARAKO PASTA), SUDRĖKINTAS, turintis ne mažiau kaip 25 % (masės) vandens: JT Nr. 0433, 0159

Medžiaga, susidedanti iš nitroceliuliozės, įmirkytos ne daugiau kaip 60 % nitroglicerinu ar kitais skystais organiniais nitratais ar jų mišiniais.

PARAKAS PIROTECHNINIAMS GAMINIAMS: JT Nr. 0094, 0305

Pirotechninė medžiaga, kuri degdama skleidžia ryškia šviesą.

PENTOLITAS, sausas ar sudrėkintas, turintis mažiau kaip 15 % (masės) vandens: JT Nr. 0151

Medžiaga, susidedanti iš vienalyčio pentaeritritetranitrato (PETN) ir trinitrotolueno (TNT) mišinio.

PERFORACINIAI UŽTAISAI, naftos gręžiniams, be detonatoriaus: JT Nr. 0124, 0494

Gaminiai, sudaryti iš plieno vamzdelio ar metalinės juostos su įmontuotais juose kumuliatyviniais užtaisais, sujungtais tarpusavyje detonuojamąja virvute, be inicijavimo priemonių

PIROFORINIAI GAMINIAI: JT Nr. 0380

Gaminiai, kurių sudėtyje yra piroforinių medžiagų (linkusių savaime užsidegti ore) ir sprogstamųjų medžiagų ar komponentų. Šis terminas neapima gaminių, kuriuose yra baltojo fosforo.

PIROTECHNINIAI GAMINIAI, techniniai: JT Nr. 0428, 0429, 0430, 0431, 0432

Gaminiai, kurių sudėtyje yra pirotechninių medžiagų, naudojami techniniais tikslais: šilumos išskyrimui, dujų išskyrimui, sceniniams efektams sukurti ir kt.

PASTABA. Sąvokai nepriskiriami šie gaminiai: visų rūšių šaudmenys; SIGNALINIAI ŠOVINIAI; KABELINIAI RAIŽIKLIAI, SPROGSTAMIEJI; FEJERVERKAI; SIGNALINĖS RAKETOS, AVIACINĖS; SIGNALINĖS RAKETOS, PALEIDŽIAMOS NUO ŽEMĖS; PALEIDŽIAMIEJI ĮTAISAI, SPROGSTAMIEJI; SPROGSTAMOSIOS KNIEDĖS; SIGNALINIAI ĮTAISAI, RANKINIAI; NELAIMĖS SIGNALAI; SIGNALINIAI SPROGSTAMIEJI ĮRENGINIAI, GELEŽINKELIAMS; SIGNALAI, DŪMINIAI. Šie gaminiai išvardyti atskirai.

PRAMONINIAI SPROGSTAMIEJI UŽTAISAI be detonatoriaus: JT Nr. 0442, 0443, 0444, 0445

Gaminiai, sudaryti iš detonuojamosios sprogstamosios medžiagos užtaiso, be sužadinimo priemonių, naudojami suvirinimo, sujungimo ir šampavimo darbams sprogdimo metodu bei kitiems metalurgijos tikslams.

RAKETŲ VARIKLIAI: JT Nr. 0186, 0280, 0281

Gaminiai, sudaryti iš sprogstamosios medžiagos, kuri paprastai būna kietą svaidomoji medžiaga, užtaiso, esančio cilindre su vienu ar daugiau antgalių. Šie gaminiai skirti raketoms ar valdomiems raketų sviediniams paleisti.

RAKETŲ VARIKLIAI, PRIPILDOMI SKYSTO KURO: JT Nr. 0395, 0396

Gaminiai, pripildyti skysto kuro, esančio cilindre su vienu ar daugiau antgalių. Jie skirti paleisti raketą ar valdomą raketų sviedinį.

RAKETŲ VARIKLIAI, PRIPILDYTI HIPERGOLINIO SKYSČIOU su pramušamuoju užtaisu arba be jo: JT Nr. 0322, 0250

Gaminiai, pripildyti hipergolinio kuro, esančio cilindre su vienu ar daugiau antgalių. Jie skirti raketoms ar valdomiems raketų sviediniams paleisti.

RAKETOS LYNUI IŠMESTI: JT Nr. 0238, 0240, 0453

Gaminiai, sudaryti iš raketos variklio ir skirti lynui išmesti.

RAKETOS, PRIPILDOMOS SKYSTO KURO, su sprogstamuoju užtaisu: JT Nr. 0397, 0398

Gaminiai, sudaryti iš cilindro su vienu ar daugiau antgalių, pripildytų skysto kuro, ir kovinės galvutės. Šis sąvoka apima valdomus raketų sviedinius.

RAKETOS su sprogstamuoju užtaisu: JT Nr. 0181, 0182

Gaminiai, sudaryti iš raketos variklio ir kovinės galvutės be sužadinimo priemonių arba su sužadinimo priemonėmis, turinčiomis du ar daugiau veiksmingų apsauginių įrenginių. Ši sąvoka apima valdomus raketų sviedinius.

RAKETOS su sprogstamuoju užtais: JT Nr. 0180, 0295

Gaminiai, sudaryti iš raketos variklio ir kovinės galvutės su sužadinimo priemonėmis, neturinčiomis dviejų ar daugiau veiksmingų apsauginių įrenginių. Ši sąvoka apima valdomus raketų sviedinius.

RAKETOS su pramušamuoju užtais: JT Nr. 0436, 0437, 0438

Gaminiai, sudaryti iš raketos variklio ir užtaiso naudngam raketos galvutės turiniui paskleisti. Šis terminas apima valdomus raketų sviedinius.

RAKETOS su inertine galvute: JT Nr. 0183, 0502

Gaminiai, sudaryti iš raketos variklio ir inertinės galvutės. Ši sąvoka apima valdomus raketų sviedinius.

RAKETŲ KOVINĖS GALVUTĖS su sprogstamuoju ar pramušamuoju užtais: JT Nr. 0370

Gaminiai, sudaryti iš inertiškos kovinės dalies ir mažo detonuojamosios ar deflagracinės sprogstamosios medžiagos užtaiso be inicijavimo priemonių ar su inicijavimo priemonėmis, turinčiomis du ar daugiau veiksmingų apsauginių įrenginių. Jie skirti montuoti į raketos variklį, siekiant atskirti inertiškas medžiagas. Ši sąvoka apima valdomų raketų sviedinių kovines galvutes.

RAKETŲ KOVINĖS GALVUTĖS su sprogstamuoju ar pramušamuoju užtais: JT Nr. 0371

Gaminiai, sudaryti iš inertiškos kovinės dalies ir mažo detonuojamosios ar deflagracinės sprogstamosios medžiagos užtaiso su inicijavimo priemonėmis, neturinčiomis dviejų ar daugiau veiksmingų apsauginių įrenginių. Jie skirti montuoti į raketos variklį, siekiant atskirti inertiškas medžiagas. Ši sąvoka apima valdomų raketų sviedinių kovines galvutes.

RAKETŲ KOVINĖS GALVUTĖS su sprogstamuoju užtais: JT Nr. 0286, 0287

Gaminiai, kurių sudėtyje yra detonuojamosios sprogstamosios medžiagos be sužadinimo priemonių ar su sužadinimo priemonėmis, turinčiomis du ar daugiau veiksmingų apsauginių įrenginių. Jie skirti įtaisyti raketose. Ši sąvoka apima valdomų raketų sviedinių kovines galvutes.

RAKETŲ KOVINĖS GALVUTĖS su sprogstamuoju užtais: JT Nr. 0369

Gaminiai, kurių sudėtyje yra detonuojamosios sprogstamosios medžiagos su sužadinimo priemonėmis, neturinčiomis dviejų ar daugiau veiksmingų apsauginių įrenginių. Jie skirti įtaisyti raketose. Ši sąvoka apima valdomų raketų sviedinių kovines galvutes.

SAUGOS ĮTAISAI, PIROTECHNINIAI: JT Nr. 0503

Gaminiai, kurių sudėtyje yra pirotechninių medžiagų ar kitų klasių pavojingų krovinių, naudojami transporto priemonėse, laivuose ar orlaiviuose kaip žmonių apsaugos priemonės, pavyzdžiui, oro pagalvių pripildymo įtaisai, oro pagalvių moduliai, saugos diržų įtempimo įtaisai ir piromechaniniai įtaisai. Tokie piromechaniniai atskyrimo, užrakinimo ar uždarymo, tuo neapsiribojant, įtaisai yra surenkamieji.

SIGNALAI, DŪMINIAI: JT Nr. 0196, 0197, 0313, 0487, 0507

Gaminiai, kurių sudėtyje yra pirotechninių medžiagų, išskiriančių dūmus. Be to, jie gali turėti garsinių signalų įtaisus.

SIGNALINIAI ĮTAISAI, RANKINIAI: JT Nr. 0191, 0373

Kilnojamieji įrenginiai, kurių sudėtyje yra pirotechninių medžiagų, skirti išoriškai signalizuoti ar perspėti. Ši sąvoka apima mažas signalines raketas, paleidžiamas nuo žemės, tokias kaip greitkelių ar geležinkelio signalinės raketos ir maži nelaimės signalizavimo įrenginiai.

SIGNALINIAI SPROGSTAMIEJI ĮRENGINIAI, GELEŽINKELIAMS: JT Nr. 0192, 0193, 0492, 0493

Gaminiai, kurių sudėtyje yra pirotechninių medžiagų, kurios, juos spaudžiant, garsiai sprogsa. Šie gaminiai skirti įtaisyti ant geležinkelio bėgių.

SIGNALINIAI ŠOVINIAI: JT Nr. 0054, 0312, 0405

Gaminiai, skirti šaudyti signaliniu pistoletu spalvotomis raketomis ar kitomis signalinėmis priemonėmis ir kt.

SIGNALINĖS RAKETOS PALEIDŽIAMOS NUO ŽEMĖS: JT Nr. 0092, 0418, 0419

Gaminiai, kuriuose yra pirotechninių medžiagų, skirti apšviesti, atpažinti, signalizuoti ar perspėti žemės paviršiaus sąlygomis.

SIGNALINĖS RAKETOS AVIACINĖS: JT Nr. 0093, 0403, 0404, 0420, 0421;

Gaminiai, kuriuose yra pirotechninių medžiagų, paleidžiami iš lėktuvo, skirti apšviesti, atpažinti, signalizuoti ar perspėti.

SKALDYMO ĮTAISAI, SPROGSTAMIEJI, be detonatoriaus, naftos gręžiniams: JT Nr. 0099

Gaminiai, sudaryti iš detonuojamosios sprogstamosios medžiagos užtaiso, esančio gilzėje, be sužadinimo priemonių. Jie naudojami uolienoms apie gręžinį trupinti, palengvinant žalios naftos išsiveržimą paviršiu.

SPROGDIKLIAI, sprogstamieji: JT Nr. 0043

Gaminiai, kuriuose yra nedidelis kiekis sprogstamosios medžiagos, skirti sviediniams ar kitiems šaudmenims pramušti, kad pasklistų jų turinys.

SPROGSTAMIEJI UŽTAISAI, PLASTIFIKUOTI: JT Nr. 0457, 0458, 0459, 0460

Gaminiaisu plastifikuotu detonuojamosios sprogstamosios medžiagos užtaisu. Šie gaminiai yra specialios formos, be apvalkalo ir be sužadinimo priemonių. Jie suprojektuoti kaip šaudmenų komponentai, tokie kaip kovinės galvutės.

SPROGSTAMIEJI UŽTAISAI: JT Nr. 0048

Gaminiaisu detonuojamosios sprogstamosios medžiagos užtaisu fibrinio kartono, plastiko, metalo ar kitos medžiagos apvalkale. Šie gaminiai yra be sužadinimo priemonių arba su sužadinimo priemonėmis, turinčiomis du ar daugiau veiksmingų apsauginių įrenginių.

PASTABA. Šiai sąvokai nepriskiriami gaminiai: BOMBOS, MINOS, SVIEDINIAI. Jie nurodyti atskirai.

SPROGDINIMO GRANDINĖS ELEMENTAI, K.N.: JT Nr. 0382, 0383, 0384, 0461

Gaminiai, kuriuose yra sprogstamosios medžiagos, skirti detonacijai ar deflagracijai sprogdinimo grandine perduoti.

SPROGSTAMOSIOS KNIEDĖS: JT Nr. 0174

Gaminiai, sudaryti iš nedidelio sprogstamosios medžiagos užtaiso metalinėje kniedėje.

SPROGSTAMŪJŲ MEDŽIAGŲ BANDINIAI, išskyrus aktyvinamuosius sprogmenis: JT Nr. 0190

Naujos ar jau esančios sprogstamosios medžiagos arba gaminiai, dar nepriskirti kokiam nors pavadinimui 3.2 skyriaus A lentelėje, vežami vadovaujantis kompetentingos institucijos nurodymais, paprastai nedideliais kiekiais, be kita ko, bandymams, klasifikacijai, tyrimui ir tobulinimui, arba kokybės kontrolei ar kaip komerciniai bandiniai.

PASTABA. Ši sąvoka neapima sprogstamųjų medžiagų argaminių jau priskirtų kokiam nors pavadinimui 3.2 skyriaus A lentelėje.

STIPRINTUVAI SU DETONATORIAIS: JT Nr. 0225, 0268

Gaminiai užtaisyti detonuojamąją sprogstamąją medžiagą su sužadinimo priemonėmis. Jie naudojami detonatorių ar detonatorių virvučių sužadinimo poveikiui sustiprinti.

STIPRINTUVAI be detonatoriaus: JT Nr. 0042, 0283

Gaminiai užtaisyti detonuojamąją sprogstamąją medžiagą be sužadinimo priemonių. Jie naudojami detonatorių ar detonatorių virvučių sužadinimo poveikiui sustiprinti.

SVAIDOMOJI MEDŽIAGA, SKYST A: JT Nr. 0495, 0497

Medžiaga, sudaryta iš deflagruojančios skystos sprogstamosios medžiagos, naudojama postūmiui į priekį sukelti.

SVAIDOMOJI MEDŽIAGA, KIET A: JT Nr. 0498, 0499, 0501

Medžiaga, sudaryta iš deflagruojančios kietos sprogstamosios medžiagos, naudojama postūmiui į priekį sukelti.

SVAIDOMIEJI UŽT AISAI PABŪKLAMS: JT Nr. 0242, 0279, 0414

Svaidomasis užtaisas, esantis bet kokios fizinės formos, skirtas atskirai pabūklų šaudmenims užtaisyti.

SVAIDOMIEJI UŽT AISAI: JT Nr. 0271, 0272, 0415, 0491

Gaminiai, sudaryti iš bet kokios fizinės formos svaidomojo užtaiso, su apvalkalu ar be jo, skirti naudoti kaip raketų variklių komponentai arba sviedinių pasipriešinimui sumažinti.

SVIEDINIAI su sprogstamuoju ar pramušamuoju užtaisu: JT Nr. 0346, 0347

Gaminiai, tokie kaip sviediniai ar kulkos, skirti šaudyti iš pabūklo ar kito ginklo. Jie yra be sužadinimo priemonių arba su sužadinimo priemonėmis, turinčiomis du ar daugiau veiksmingų apsauginių įrenginių. Jie naudojami šaudymo korekcijai, paskleidžiant dažymo užtaisą ar kitas inertines medžiagas.

SVIEDINIAI su sprogstamuoju ar pramušamuoju užtaisu: JT Nr. 0426, 0427

Gaminiai, tokie kaip sviediniai ar kulkos, skirti šaudyti iš pabūklo ar kito ginklo. Jie yra su sužadinimo priemonėmis, neturinčiomis dviejų ar daugiau veiksmingų apsauginių įrenginių. Jie naudojami šaudymo korekcijai, paskleidžiant dažymo užtaisą ar kitas inertines medžiagas.

SVIEDINIAI su sprogstamuoju ar pramušamuoju užtaisu: JT Nr. 0434, 0435

Gaminiai, tokie kaip sviediniai ar kulkos, skirti šaudyti iš pabūklo ar kito ginklo, šautuvu ar kitu mažu ginklu. Jie naudojami šaudymo korekcijai, paskleidžiant dažymo užtaisą ar kitas inertines medžiagas.

SVIEDINIAI su sprogstamuoju užtaisu: JT Nr. 0168, 0169, 0344

Gaminiai, tokie kaip sviediniai ar kulkos, skirti šaudyti iš pabūklo ar kito ginklo. Jie yra be sužadinimo priemonių arba su sužadinimo priemonėmis, turinčiomis du ar daugiau veiksmingų apsauginių įrenginių.

SVIEDINIAI su sprogstamuoju užtaisu: JT Nr. 0167, 0324

Gaminiai, tokie kaip sviediniai ar kulkos, skirti šaudyti iš pabūklo ar kito ginklo. Jie yra su sužadinimo priemonėmis, neturinčiomis dviejų ar daugiau veiksmingų apsauginių įrenginių.

SVIEDINIAI, inertiniai, su traseriu: JT Nr. 0345, 0424, 0425

Gaminiai, tokie kaip sviediniai arba kulkos, skirti šaudyti iš pabūklo ar kito ginklo, šautuvo ar kito mažo ginklo.

ŠAUDMENYS, AŠARINIAI su sprogstamuoju, pramušamuoju ar svaidomuoju užtaisais arba be jo: JT Nr. 0018, 0019, 0301

Šaudmenys, kurių sudėtyje yra ašarinių medžiagų. Jie taip pat turi vieną ar daugiau iš šių elementų: pirotechninę medžiagą; svaidomąjį užtaisą su kapsule ir uždegimo užtaisais; sprogdiklį su sprogstamuoju ar pramušamuoju užtaisais.

ŠAUDMENYS, BANDOMIEJI: JT Nr. 0363

Šaudmenys, kurių sudėtyje yra pirotechninių medžiagų, naudojamų naujų šaudmenų ar ginkluotės komponentų ar jų rinkinių veikimui arba stiprumui patikrinti.

ŠAUDMENYS, DŪMINIAI, KURIUOSE YRA BALTOJO FOSFORO, su sprogstamuoju, pramušamuoju ar svaidomuoju užtaisais: JT Nr. 0245, 0246

Šaudmenys, kurių sudėtyje kaip dūmus išskiriančios medžiagos yra baltojo fosforo. Jie taip pat turi vieną ar daugiau iš šių elementų: svaidomąjį užtaisą su kapsule ir uždegimo užtaisais; sprogdiklį su sprogstamuoju ar pramušamuoju užtaisais. Ši sąvoka apima dūmines granatas.

ŠAUDMENYS, DŪMINIAI su sprogstamuoju, pramušamuoju ar svaidomuoju užtaisais arba be jo: JT Nr. 0015, 0016, 0303

Šaudmenys, kurių sudėtyje yra dūmus išskiriančios medžiagos, tokios kaip chloresulfoninės rūgšties mišinys arba titano tetrachloridas, arba dūmus išskiriančio pirotechninio mišinio, kurio pagrindas – heksachloretanas arba raudonasis fosforas. Jei ši medžiaga pati nėra sprogi, užtaisai taip pat turi vieną ar daugiau iš šių elementų: svaidomąjį užtaisą su kapsule ir uždegimo užtaisais; sprogdiklį su sprogstamuoju ar pramušamuoju užtaisais. Ši sąvoka taip pat apima ir dūmines granatas.

PASTABA. Šiai sąvokai nepriskiriamas SIGNALAI, DŪMINIAI. Ši sąvoka pateikta atskirai.

ŠAUDMENYS, MOKOMIEJI: JT Nr. 0362, 0488

Šaudmenys be pagrindinio sprogstamojo užtaiso, turintys sprogstamąjį arba pramušamąjį užtaisą. Paprastai jie taip pat turi sprogdiklį ir svaidomąjį užtaisą.

PASTABA. Sąvokai nepriskiriamos GRANATOS, MOKOMOSIOS. Ši sąvoka pateikta atskirai.

ŠAUDMENYS, PADEGAMIEJI, pripildyti skysčio ar gelio, su sprogstamuoju, pramušamuoju ar svaidomuoju užtaisais: JT Nr. 0247

Šaudmenys, kurių sudėtyje yra skystos ar gelio pavidalo padegamosios medžiagos. Jei ši medžiaga pati nėra sprogi, šaudmenys turi vieną ar daugiau iš šių elementų: svaidomąjį užtaisą su kapsule ir uždegimo užtaisais; sprogdiklį su sprogstamuoju ar pramušamuoju užtaisais.

ŠAUDMENYS, PADEGAMIEJI, su sprogstamuoju, pramušamuoju ar svaidomuoju užtaisais arba be jo: JT Nr. 0009, 0010, 0300

Šaudmenys, kurių sudėtyje yra padegamojo mišinio. Jei šis mišinys pats nėra sprogi, šaudmenys taip pat turi vieną ar daugiau iš šių elementų: svaidomąjį užtaisą su kapsule ir uždegimo užtaisais; sprogdiklį su sprogstamuoju ar pramušamuoju užtaisais.

ŠAUDMENYS, PADEGAMIEJI, KURIUOSE YRA BALTOJO FOSFORO, su sprogstamuoju, pramušamuoju ar svaidomuoju užtaisais: JT Nr. 0243, 0244

Šaudmenys, kurių sudėtyje kaip padegamosios medžiagos yra baltojo fosforo. Jie taip pat turi vieną ar daugiau iš šių elementų: svaidomąjį užtaisą su kapsule ir uždegimo užtaisais; sprogdiklį su sprogstamuoju ar pramušamuoju užtaisais.

ŠOVINIŲ GILZĖS, TUŠČIOS, SU KAPSULE: JT Nr. 0379; 0055

Gaminiai, sudaryti iš šovinio gilzės, pagamintos iš metalo, plastiko ar kitos nedegios medžiagos, kuriuose vienintelis sprogstamasis komponentas yra kapsulė.

ŠOVINIAI ĮRANKIAMS, TUŠTI: JT Nr. 0014

Įrankiuose naudojami gaminiai, susidedantys iš uždaros gilzės su centrine ar žiedine kapsule ir su bedūmio ar dūminio parako užtaisais arba be jo, bet be sviedinio.

ŠOVINIAI GINKLAMS, TUŠTI: JT Nr. 0326, 0413, 0327, 0338, 0014

Šaudmenys, susidedantys iš uždaros gilzės su centrine ar žiedine kapsule ir bedūmio arba dūminio parako užtaisais be sviedinio. Skirti dideliame triukšme sukelti ir naudoti kaip mokomuosius, saljutams, kaip svaidomieji užtaisai, startiniams pistoletams ir kt. Ši sąvoka apima tuščius šaudmenis.

ŠOVINIAI GINKLAMS SU INERTINIŲ SVIEDINIŲ: JT Nr. 0328, 0417, 0339, 0012

Šaudmenys, susidedantys iš sviedinio be pramušamojo užtaiso, bet su svaidomuoju užtaisais su kapsule arba be jos. Gaminiai gali turėti trasuojantį įrenginį, jei jis kelia mažesnę pavojų nei svaidomasis užtaisas.

ŠOVINIAI GINKLAMS su sprogstamuoju užtaisais: JT Nr. 0006, 0321, 0412

Šaudmenys, susidedantys iš sviedinio su sprogstamuoju užtaisais, be sužadavimo priemonių arba su jomis, turintys du ar daugiau veiksmingų apsauginių įrenginių, su svaidomuoju užtaisais su kapsule arba be jos. Ši sąvoka apima kietą galo ar iš dalies surinktus šaudmenis ir atskirai užtaisomus šaudmenis, jei komponentai supakuoti kartu.

ŠOVINIAI GINKLAMS su sprogstamuoju užtaisais: JT Nr. 0005, 0007, 0348

Šaudmenys, susidedantys iš sviedinio su sprogstamuoju užtaisais, su sužadavimo priemonėmis, neturintys dviejų ar daugiau veiksmingų apsauginių įrenginių, su svaidomuoju užtaisais su kapsule arba be jos. Ši sąvoka apima iki galo ar iš dalies surinktus šaudmenis ir atskirai užtaisomus šaudmenis, jei komponentai supakuoti kartu.

ŠOVINIAI MAŽIEMS GINKLAMS: JT Nr. 0417, 0339, 0012

Šaudmenys, sudaryti iš gilzės su centrine ar žiedine kapsule, turintys ir svaidomąjį užtaisą ir kietą sviedinį. Jie skirti šaudyti ne didesnio kaip 19,1 mm kalibro ginklais. Ši sąvoka apima bet kokio kalibro ginklų šovinius.

PASTABA. Ši sąvoka neapima ŠOVINIŲ MAŽIEMS GINKLAMS, TUŠČIŲ, nurodytų atskirai. Kai kurių kovinių ginklų šovinių, nurodytų sąvokoje ŠOVINIAI GINKLAMS SU INERTINIŲ SVIEDINIŲ.

ŠOVINIAI MAŽIEMS GINKLAMS, TUŠTI: JT Nr. 0014, 0327, 0338

Šaudmenys, sudaryti iš uždaros gilzės su centrine ar žiedine kapsule ir bedūmio ar juodojo parako užtaisais. Gilzė neturi sviedinio. Jie skirti šaudyti ne didesnio kaip 19,1 mm kalibro ginklais, siekiant sukurti stiprų garsą, ir naudojami kaip mokomieji saljutams, kaip svaidomasis užtaisas startiniams pistoletams ir kt.

TORPEDOS, PRIPILDYTOS SKYSTO KURO, su inertine galvute: JT Nr. 0450

Gaminiai, sudaryti iš skystos sprogstamosios sistemos, skirtos torpedai judėti vandenyje, su inertine galvute.

TORPEDOS, PRIPILDYTOS SKYSTO KURO, su sprogstamuoju užtaisais arba be jo: JT Nr. 0449

Gaminiai, arba sudaryti iš skystos sprogstamosios sistemos, skirtos torpedai judėti vandenyje, su inertine galvute ar be jos; arba sudaryti iš skystos nesprogstamosios sistemos, skirtos torpedai judėti vandenyje, su kovine galvute.

TORPEDOS su sprogstamuoju užtaisais: JT Nr. 0451

Gaminiai, sudaryti iš nesprogstamosios sistemos, skirtos torpedai judėti vandenyje, turintys kovinę galvutę be sužadavimo priemonių ar su sužadavimo priemonėmis, turinčiomis du ar daugiau veiksmingų apsauginių įrenginių.

TORPEDOS su sprogstamuoju užtaisais: JT Nr. 0329

Gaminiai, sudaryti iš sprogstamosios sistemos, skirtos torpedai judėti vandenyje, turintys kovinę galvutę be sužadavimo priemonių ar su sužadavimo priemonėmis, turinčiomis du ar daugiau veiksmingų apsauginių įrenginių.

TORPEDOS su sprogstamuoju užtaisais: JT Nr. 0330

Gaminiai, sudaryti iš nesprogstamosios sistemos, skirtos torpedai vandenyje judėti, turintys kovinę galvutę su sužadavimo priemonėmis, neturinčiomis dviejų ar daugiau veiksmingų apsauginių įrenginių.

TORPEDŲ KOVINĖS GALVUTĖS su sprogstamuoju užtaisais: JT Nr. 0221

Gaminiai, kurių sudėtyje yra detonuojamosios sprogstamosios medžiagos be sužadavimo priemonių ar su sužadavimo priemonėmis, turinčiomis du ar daugiau veiksmingų apsauginių įrenginių. Jie skirti įtaisyti torpedose.

TRASERIAI ŠAUDMENIMS: JT Nr. 0212, 0306

Hermetiški gaminiai, kurių sudėtyje yra pirotechninių medžiagų, skirti sviedinio trajektorijai žymėti.

TRITONALAS: JT Nr. 0390

Medžiaga, sudaryta iš trinitrotolueno (TNT) ir aliuminio mišinio.

UŽTAISAI MECHANIZMAMS PALEISTI: JT Nr. 0275, 0276, 0323, 0381

Gaminiai, skirti mechaniniam vyksmui sukurti, sudaryti iš gilzės, turinčios deflagracinės sprogstamosios medžiagos užtaisą ir padegimo priemones. Dujiniai deflagracijos proceso produktai padidina slėgį, linijinį ar sukamąjį judesį arba priverčia funkcionuoti diafragmas, vožtuvus ar jungiklius, arba gali sukelti jungiamųjų įtaisų išstūmimą ar gesinimo priemonių pasklidimą.

UŽTAISAI NAFTOS GRĘŽINIAMS: JT Nr. 0277, 0278

Gaminiai su plono fibrinio kartono, metalo ar kitos medžiagos apvalkalu, kurių sudėtyje yra tik svaidomosios sprogstamosios medžiagos, išstumiančios kietą sviedinį, kuris perforuoja naftos gręžinio sienelių dangą.

PASTABA. *Sąvoka neapima KUMULIATYVINIŲ UŽTAISŲ. Jie nurodyti atskirai.*

VAMZDELIS, NEDETONUOJAMASIS: JT Nr. 0101

Gaminys, sudarytas iš medvilninių siūlų, sumirkytų smulkiagrūdžiu juodoju paraku (greitai deganti daktis). Jis dega atvira liepsna ir yra naudojamas uždegimo grandinėse fejerverkams ir kt.

VAMZDELIS, SAUGUS: JT Nr. 0105

Gaminys, sudarytas iš smulkiagrūdžio dūminio parako šerdies, apvilktos minkšto austro audinio apvalkalu, padengtu viena ar daugiau išorine apsaugine danga. Uždegtas dega nustatytu greičiu be išorinio sprogstamojo efekto.

VANDENIU AKTYVINAMI ĮTAISAI su sprogstamuoju, pramušamuoju ar svaidomuoju užtaisais: JT Nr. 0248, 0249

Gaminiai, kurių veikimo principas pagrįstas jų turinio ir vandens fizine ir chemine reakcija.

VIRVUTĖ (VAMZDELIS), DETONUOJAMOJI, metaliniame apvalkale: JT Nr. 0102, 0290

Gaminiai, turintys detonuojamosios sprogstamosios medžiagos šerdį minkšto metalo vamzdelyje, su apsaugine danga ar be jos.

VIRVUTĖ (VAMZDELIS), DETONUOJAMOJI, SILPNO EFEKTO, metaliniame apvalkale: JT Nr. 0104

Gaminiai, turintys detonuojamosios sprogstamosios medžiagos šerdį minkšto metalo vamzdelyje, su apsaugine danga ar be jos. Sprogstamosios medžiagos kiekis yra toks mažas, kad jai užsiliepsnojus, pastebimas tik labai nedidelis išorinis efektas.

2.2.2 2 klasė Dujos

2.2.2.1 Kriterijai

2.2.2.1.1 2 klasės pavadinimas apima grynąsias dujas, vienos ar keleto rūšių dujų mišinius su viena ar keliomis kitomis medžiagomis, taip pat gaminius, kurių sudėtyje yra tokių medžiagų.

Dujos – tai medžiaga:

- a) kurios garų slėgis 50 °C temperatūroje didesnis kaip 300 kPa (3 barai); ar
- b) kuri 20 °C temperatūroje esant normaliam 101,3 kPa slėgiui yra visiškai dujinė.

1 PASTABA. *Nepaisant to, JT Nr. 1052 VANDENILIO FLUORIDAS, BEVANDENIS priskiriamas 8 klasės medžiagai.*

2 PASTABA. *Grynosiose dujose gali būti kitų prienašų – pašalinių gamybos produktų arba priedų, skirtų medžiagos stabilumui užtikrinti, jei šių komponentų koncentracijos laipsnis nepakeičia dujų klasifikacijos ar vežimo sąlygų, tokių kaip pripildymo koeficientas, pripildymo slėgis, bandomasis slėgis.*

3 PASTABA. *Pozicijos K.N., nurodytos 2.2.2.3 poskirnyje, gali apimti grynąsias dujas taip pat ir dujų mišinius.*

2.2.2.1.2 2 klasės medžiagos ir gaminiai skirstomi taip:

1. *Suslėgtos dujos:* dujos, kurios vežamos suslėgtos slėgiu ir yra visiškai dujinio būvio esant –50 °C temperatūrai; ši kategorija apima visas dujas, kurių kritinė temperatūra lygi ar žemesnė kaip –50 °C;
2. *Suskystintos dujos:* dujos, kurios vežamos suslėgtos slėgiu ir yra iš dalies skystos esant aukštesnei kaip –50 °C temperatūrai. Jos skirstomos taip:
 - aukšto slėgio suskystintos dujos:* dujos, kurių kritinė temperatūra didesnė kaip –50 °C ir lygi ar mažesnė kaip +65 °C; ir
 - žemo slėgio suskystintos dujos:* dujos, kurių kritinė temperatūra didesnė kaip +65 °C;
3. *Atšaldytos suskystintos dujos:* dujos, kurios vežamos suslėgtos ir yra iš dalies skystos dėl žemos temperatūros;
4. *Ištirpintos dujos:* dujos, kurios vežamos suslėgtos ir yra ištirpintos skystame tirpiklyje;
5. Aerozoliniai purkštuvai ir mažosios dujų talpyklos (dujų balionėliai);
6. Kiti gaminiai, kuriuose yra suslėgtų dujų;
7. Nesuslėgtos dujos, kurios vežamos pagal specialiuosius reikalavimus (dujų bandiniai);
8. Suslėgtos cheminės medžiagos: skysčiai, pasta ar milteliai, suslėgti naudojant propelentą, kuris atitinka suslėgtų ar suskystintų dujų arba jų mišinio apibrėžtį.
9. *Adsorbuotos dujos:* dujos, kurios, jas pakuojant vežimotikslais, yra adsorbuojamos į kietą porėtą medžiagą taip užtikrinant mažesnį nei 101.3 kPa esant 20 °C ir mažesnį nei 300 kPa esant 50 °C vidinį talpyklos slėgį.

2.2.2.1.3 2 klasės medžiagos ir gaminiai (išskyrus aerozolius ir suslėgtas chemines medžiagas) pagal jų pavojingas savybes priskiriami vienai iš šių grupių:

- A troškios;
- O oksiduojančios;
- F liepsnios;
- T toksiškos;

TF	toksiškos, liepsnios;
TC	toksiškos, ėdžios;
TO	toksiškos, oksiduojančios;
TFC	toksiškos, liepsnios, ėdžios;
TOC	toksiškos, oksiduojančios, ėdžios.

Dujos ir dujų mišiniai, kuriems pagal nustatytus kriterijus priskiriama daugiau nei viena pavojinga savybė ir galintys būti priskirti daugiau nei vienai grupei, žymimi raide T, rodančia, kad šios grupės yra pavojingesnės už visas kitas grupes. Grupės, žymimos raide F, pavojingesnės už grupes, žymimas raidėmis A ar O.

1 PASTABA. JT pavyzdinėse taisyklėse, IMDG kodekso ir ICAO Techninėse instrukcijose dujos, pagal pagrindinių jų keliamą pavojų, priskiriamos vienam iš šių poklasių:

2.1 poklasis: liepsnios dujos (atitinka grupes, žymimas didžiąja raide F);

2.2 poklasis: neliepsnios, netoksiškos dujos (atitinka grupes, žymimas didžiosiomis raidėmis A ar O);

2.3 poklasis: toksiškos dujos (atitinka grupes, žymimas didžiosiomis raidėmis T, t. y. T, TF, TC, TO, TFC ir TOC).

2 PASTABA. Mažosios dujų talpyklos (JT Nr. 2037), atsižvelgiant į turinio keliamą pavojų, turi būti priskiriamos vienai iš A–TOC grupių. Dėl aerozolių (JT Nr. 1950) žr. 2.2.2.1.6 poskirsnį. Dėl suslėgtų cheminių medžiagų (JT Nr. 3500–3505) žr. 2.2.2.1.7 poskirsnį.

3 PASTABA. Ėdžios dujos laikomos toksiškomis, todėl priskiriamos grupėms TC, TFC ar TOC.

2.2.2.1.4 Jei 3.2 skyriaus A lentelėje pagal pavadinimą nurodytas 2 klasės mišinys atitinka skirtingus 2.2.2.1.2 ir 2.2.2.1.5 punktuose nurodytus kriterijus, jis turi būti klasifikuojamas pagal šiuos kriterijus ir priskiriamas atitinkamai pozicijai K.N.

2.2.2.1.5 3.2 skyriaus A lentelėje pagal pavadinimą nenurodytos 2 klasės medžiagos ir gaminiai (išskyrus aerozolius ir suslėgtas chemines medžiagas), vadovaujantis 2.2.2.1.2 ir 2.2.2.1.3 poskirsniais, turi būti priskiriami vienai iš 2.2.2.3 poskirsnyje nurodytų bendrų pozicijų. Šiuo atveju taikomi tokie kriterijai:

Troškios dujos

Neoksiduojančios, neliepsnios ir netoksiškos dujos, kurios atskiedžia ar pakeičia natūraliai atmosferoje esantį deguonį.

Liepsnios dujos

Dujos, kurios esant 20 °C temperatūrai ir normaliam 101,3 kPa slėgiui:

- užsiliepsnoja, kai jų koncentracija ore ne didesnė kaip 13 % (tūrio) ar
- kurių mišinio su oru užsiliepsnojimo intervalas yra ne mažesnis nei 12 procentinių punktų, neatsižvelgiant į apatinę liepsnumo ribą.

Liepsnumas turi būti nustatomas tiriant ar apskaičiuojant pagal ISO patvirtintus metodus (žr. ISO 10156:2010).

Jei šioms metodams taikyti trūksta duomenų, gali būti taikomas alternatyvus kilmės šalies kompetentingos institucijos patvirtintas tyrimo metodas.

Jei kilmės šalis nėra ADR Susitariančioji Šalis, tai šie alternatyvūs metodai turi būti pripažinti pirmosios pagal krovinio vežimo maršrutą ADR Susitariančiosios Šalies kompetentingos institucijos.

Oksiduojančios dujos

Dujos, kurios dėl išskiriamo deguonies gali sukelti ar palaikyti kitų medžiagų degimą labiau nei oras. Tai grynos dujos arba dujų mišiniai, kurių gebėjimas oksiduoti didesnis nei 23,5 proc., kaip nustatyta taikant ISO 10156:2010 metodą.

Toksiškos dujos

PASTABA. Dujos, visiškai ar iš dalies atitinkančios toksiškumo kriterijus, atsižvelgiant į jų ėdumą, turi būti klasifikuojamos kaip toksiškos. Dėl galimo papildomo ėdumo pavojaus žr. taip pat nubrikos „Ėdžios dujos“ kriterijus.

Dujos, kurios:

- a) kaip žinoma, yra tokios toksiškos ar ėdžios, kad kelia pavojų žmonių sveikatai; ar
- b) laikomos pavojingomis žmonėms dėl toksiškumo ar ėdumo todėl, kad jų reikšmė LC_{50} , skaita dideliame toksiškumui nurodyti, yra lygi ar mažesnė kaip 5 000 ml/m³ (ppm) tiriant pagal 2.2.61.1 poskirsnį.

Dujų mišinių (įskaitant kitų klasių medžiagų garus) atveju gali būti taikoma ši formulė:

$$LC_{50} \text{ Toksiškuma}(\text{mišinio}) = \frac{1}{\sum_{i=1}^n \frac{f_i}{T_i}}$$

čia

f_i = mišinio i-ojo komponento medžiagos dalis moliais;

T_i = mišinio i-ojo komponento medžiagos toksiškumo indeksas.

T_i lygus LC_{50} vertei, nurodytai 4.1.4.1 poskirsnio pakavimo instrukcijoje P200.

Jei vertė LC_{50} nenurodyta 4.1.4.1 poskirsnio pakavimo instrukcijoje P200, tuomet turi būti taikoma LC_{50} vertė, nurodyta mokslinėje literatūroje.

Kai vertė LC_{50} yra nežinoma, toksiškumo indeksas nustatomas taikant mažiausią LC_{50} vertę, nustatytą medžiagai, turinčiai panašų fiziologinį ir cheminį poveikį, arba, – jei tai yra vienintelė galimybė, – bandymu.

Ėdžios dujos

Dujos ar dujų mišiniai, dėl savo ėdumo visiškai atitinkantys toksiškumo kriterijus, turi būti klasifikuojami kaip toksiški, keliantys papildomą ėdumo pavojų.

Dujų mišinys, kuris laikomas toksišku dėl bendro ėdumo ir toksiškumo pavojaus, kelia papildomą ėdumo pavojų, jei bandymu nustatyta, kad jis pažeidžia odą, akis ar gleivinę, arba, jei mišinio ėdžių komponentų reikšmė LC_{50} lygi ar mažesnė kaip 5 000 ml/m³ (ppm) šią reikšmę skaičiuojant pagal formulę:

$$LC_{50} \text{ Ėdumas}(\text{mišinio}) = \frac{1}{\sum_{i=1}^n \frac{f_i}{T_i}}$$

čia

f_{c_i} = mišinio i-ojo édaus komponento medžiagos dalis moliais;

T_{c_i} = mišinio i-ojo édaus komponento medžiagos toksiškumo indeksas.

T_{c_i} lygus LC_{50} vertei, nurodytai 4.1.4.1 poskirsnio pakavimo instrukcijoje P200.

Jeigu vertė LC_{50} nenurodyta 4.1.4.1 poskirsnio pakavimo instrukcijoje P200, tuomet turi būti taikoma LC_{50} vertė nurodyta mokslinėje literatūroje.

Kai vertė LC_{50} yra nežinoma, toksiškumo indeksas nustatomas naudojantis mažiausia LC_{50} verte, nustatyta medžiagai, turinčiai panašų fiziologinį ir cheminį poveikį, arba, – jei tai yra vienintelė galimybė, – bandymu.

2.2.2.1.6 *Aerozoliai*

Aerozoliai (JT Nr. 1950), atsižvelgiant į pavojingas savybes, priskiriami vienai iš šių grupių:

A troškieji;

O oksiduojantys;

F liepsnūs;

T toksiški;

C édūs;

CO édūs, oksiduojantys;

FC liepsnieji, édūs;

TF toksiški, liepsnūs;

TC toksiški, édūs;

TO toksiški, oksiduojantys;

TFC toksiški, liepsnūs, édūs;

TOC toksiški, oksiduojantys, édūs.

Klasifikavimas priklauso nuo aerolinių purkštuvų turinio savybių.

PASTABA. Dujos, atitinkančios toksiškų dujų apibrėžtį pagal 2.2.2.1.5 poskirsnį ar „laikomos piroforinės“ pagal 4.1.4.1 poskirsnio pakavimo instrukcijos P200 2 lentelės c pastabą, neturi būti naudojamos kaip propelentas aeroliniuose purkštuose. Aerolius, kurių turinys dėl toksiškumo ar édumo atitinka I pakavimo grupės kriterijus, vežti draudžiama (taip pat žr. 2.2.2.2.2 poskirsnį).

Taikomi šie kriterijai:

- Priskyrimas A grupei turi būti taikomas tuo atveju, kai turinys neatitinka jokios kitos grupės kriterijų pagal toliau pateiktus b–f punktus;
- Priskyrimas O grupei taikomas tuo atveju, kai aerolyje yra oksidujančių dujų pagal 2.2.2.1.5 poskirsnį;
- Priskyrimas F grupei taikomas, kai turinyje liepsniųjų komponentų yra 85 % (masės) arba daugiau ir degimo cheminė šiluma lygi 30 kJ/g ar didesnė.

Tai netaikoma, jei turinyje liepsniųjų komponentų yra 1 % (masės) arba mažiau, o degimo šiluma mažesnė kaip 20 kJ/g.

Kitu atveju aerosolis turi būti bandomas liepsnumui nustatyti atliekant bandymus, aprašytus *Bandymų ir kriterijų vadovo* III dalies 31 skirsnyje. Labai liepsnūs ir liepsnūs aerosoliai turi būti priskirti F grupei.

PASTABA. *Liepsnieji komponentai – tai liepsnieji skysčiai, degios kietosios medžiagos ar liepsnios dujos ir dujų mišiniai, aprašyti Bandymų ir kriterijų vadovo III dalies 31.1.3 skirsnio 1–3 pastabose. Šis pavadinimas neapima piroforinių medžiagų, autoreaktingų medžiagų ar su vandeniu reaguojančių medžiagų. Degimo cheminė šiluma turi būti nustatoma vienu iš šių metodų: ASTM D 240, ISO/FDIS 13943: 1999 (E/F) 86.1–86.3 arba NFPA 30B.*

- d) T grupei priskiriama tuo atveju, kai turinys, išskyrus aerosolinių purkštuvų propelentą, klasifikuojamas kaip 6.1 klasės II ar III pakavimo grupės medžiaga;
- e) C grupei priskiriama tuo atveju, kai turinys, išskyrus aerosolinių purkštuvų propelentą, atitinka 8 klasės II ar III pakavimo grupės kriterijus;
- f) Kai atitinka daugiau nei vienos grupės – iš O, F, T ir C grupių – kriterijus, atitinkamai priskiriama CO, FC, TF, TC, TO, TFC ar TOC grupei.

2.2.2.1.7 *Suslėgtos cheminės medžiagos*

Cheminės medžiagos (JT Nr. 3500–3505), atsižvelgiant į jų pavojingas savybes, priskiriamos vienai iš šių grupių:

- A trūškiosios;
- F liepsniosios;
- T toksiškos;
- C ėdžios;
- FC liepsniosios, ėdžios;
- TF toksiškos, liepsniosios.

Klasifikuojama pagal pavojingas skirtingo būvio komponentų savybes:

Propelentas;

Skystis; arba

Kietoji medžiaga.

1 PASTABA. *Dujos, atitinkančios toksiškų dujų apibrėžtį pagal 2.2.2.1.5 poskirsnį ar „laikomos piroforinėmis“ pagal 4.1.4.1 poskirsnio pakavimo instrukcijos P200 2 lentelės c pastabą, neturi būti naudojamos kaip propelentas suslėgtoje cheminėje medžiagoje.*

2 PASTABA. *Suslėgtos cheminės medžiagos, kurių turinys dėl toksiškumo ar ėdumo atitinka I pakavimo grupės kriterijus arba kurių turinys dėl toksiškumo atitinka II ar III pakavimo grupės, o dėl ėdumo – II ar III pakavimo grupės kriterijus, nepriimamos vežti kaip šioms JT numeriams priskirtos medžiagos.*

3 PASTABA. *Suslėgtos cheminės medžiagos, kurių komponentai atitinka I klasės medžiagų, 3 klasės skystų desensibilizuotų sprogstamųjų medžiagų, 4.1 klasės autoreaktingų medžiagų ir kietųjų desensibilizuotų sprogstamųjų medžiagų, 4.2, 4.3, 5.1, 5.2, 6.2 arba 7 klasių medžiagų savybes, negali būti vežamos kaip šioms JT numeriams priskirtos medžiagos.*

4 PASTABA. *Suslėgta cheminė medžiaga, kuri yra aerosoliniame purkštuve vežama priskyrus ją JT Nr. 1950.*

Taikomi šie priskyrimo kriterijai:

a) A grupei priskiriama tuo atveju, jei turinys neatitinka jokios kitos grupės kriterijų pagal toliau pateiktus b–e papunkčius;

b) F grupei priskiriama tuo atveju, jei vienas iš komponentų, kuris gali būti gryna medžiaga ar mišinys, turi būti klasifikuojamas kaip liepsnus. Liepsnieji komponentai – tai liepsnieji skysčiai ir liepsnieji mišiniai, degios kietosios medžiagos ir degūs kietųjų medžiagų mišiniai arba liepsnios dujos ir dujų mišiniai, atitinkantys šiuos kriterijus:

i) Liepsnūs skystis – tai skystis, kurio plūpsnio temperatūra neviršija 93 °C;

ii) degi kietoji medžiaga – tai kietą medžiaga, kuri atitina 2.2.41.1 poskirsnio kriterijus;

iii) liepsnios dujos – tai dujos, kurios atitina 2.2.2.1.5 poskirsnio kriterijus;

c) T grupei priskiriama tuo atveju, kai turinys, išskyrus propelentą, klasifikuojamas kaip 6.1 klasės II ar III pakavimo grupės pavojingas krovinis;

d) C grupei priskiriama tuo atveju, kai turinys, išskyrus propelentą, klasifikuojamas kaip 8 klasės II ar III pakavimo grupės pavojingas krovinis;

e) Kai turinys atitinka dviejų iš F, T ir C grupių kriterijus, priskiriama atitinkamai FC ar TF grupėms.

2.2.2.2 Dujos, kurias vežti draudžiama

2.2.2.2.1 Chemiškai nepatvarias 2 klasės medžiagas vežti draudžiama, išskyrus atvejus, kai imamasi visų būtinų priemonių siekiant išvengti bet kokios pavojingos reakcijos, pavyzdžiui, skilimo, dismutacijos ar polimerizacijos, galinčios vykti normaliomis vežimo sąlygomis. Dėl šios priežasties būtina užtikrinti, kad induose ir cistemos nebūtų jokių medžiagų, galinčių aktyvinti tokias reakcijas.

2.2.2.2.2 Vežti draudžiama šias medžiagas ir mišinius:

- JT Nr. 2186 VANDENILIO CHLORIDĄ, ATŠALDYTĄ, SKYSTĄ;
- JT Nr. 2421 AZOTO TRIOKSIDĄ;
- JT Nr. 2455 METILNITRITĄ;
- Atšaldytas suskystintas dujas, kurioms negali būti priskirti klasifikaciniai kodai 3A, 3O ar 3F;
- Ištirpintas dujas, kurios negali būti klasifikuojamos kaip JT Nr. 1001, 2073 ar 3318;
- Aerozolius, kuriuose kaip propelentas naudojamos dujos, kurios pagal 2.2.2.1.5 poskirsnį yra toksiškos ar pagal 4.1.4.1 poskirsnio pakavimo instrukciją P200 yra piroforinės;
- Aerozolius, kurių turinys dėl toksiškumo ar edumo atitinka I pakavimo grupės kriterijus (žr. 2.2.61 ir 2.2.8 skirsnius);
- Mažąsias talpyklas su dujomis, kurios yra labai toksiškos (LC₅₀ mažesnis nei 200 promilių) ar piroforinės pagal 4.1.4.1 poskirsnio pakavimo instrukciją P200.

2.2.2.3 Bendrųjų pozicijų sąrašas

Suslėgtos dujos		
Klasifikacinis kodas	JT Nr.	Medžiagos ar gaminio pavadinimas
1 A	1956	SUSLĖGTOS DUJOS, K.N.
1 O	3156	SUSLĖGTOS DUJOS, OKSIDUOJANČIOS, K.N.
1 F	1964 1954	ANGLIAVANDENILIŲ DUJŲ MĪSINYS, SUSLĖGTAS, K.N. SUSLĖGTOS DUJOS, LIEPSNIO, K.N.
1 T	1955	SUSLĖGTOS DUJOS, TOKSIŠKOS, K.N.
1 TF	1953	SUSLĖGTOS DUJOS, TOKSIŠKOS, LIEPSNIO, K.N.
1 TC	3304	SUSLĖGTOS DUJOS, TOKSIŠKOS, EDŽIOS, K.N.
1 TO	3303	SUSLĖGTOS DUJOS, TOKSIŠKOS, OKSIDUOJANČIOS, K.N.
1 TFC	3305	SUSLĖGTOS DUJOS, TOKSIŠKOS, LIEPSNIO, EDŽIOS, K.N.
1 TOC	3306	SUSLĖGTOS DUJOS, TOKSIŠKOS, OKSIDUOJANČIOS, EDŽIOS, K.N.

Suskystintos dujos		
Klasifikacinis kodas	JT Nr.	Medžiagos ar gaminio pavadinimas
2 A	1058 1078	SUSKYSTINTOS DUJOS, neliepsnios, turinčios azoto, anglies dioksido ar oro ŠALDOMOSIOS DUJOS, K.N. tokios kaip dujų mišiniai, žymimi raide R..., jei: Mišinio F1 – garų slėgis 70 °C temperatūroje ne didesnis kaip 1,3 MPa (13 barų), o tankis 50 °C temperatūroje ne mažesnis už dichlorfluorometano tankį (1,30 kg/l); Mišinio F2 – garų slėgis 70 °C temperatūroje ne didesnis kaip 1,9 MPa (19 barų), o tankis 50 °C temperatūroje ne mažesnis už dichlordifluorometano tankį (1,21 kg/l); Mišinio F3 – garų slėgis 70 °C temperatūroje ne didesnis kaip 3 MPa (30 barų), o tankis 50 °C temperatūroje ne mažesnis už chlordifluorometano tankį (1,09 kg/l); PASTABA. Trichlorfluorometanas (šaldomosios dujos R 11), 1,1,2-trichlor-1,2,2-trifluoretanas (šaldomosios dujos R 113), 1,1,1-trichlor-2,2,2-trifluoretanas (šaldomosios dujos R 113a), 1-chlor-1,2,2-trifluoretanas (šaldomosios dujos R 133) ir 1-chlor-1,1,2-trifluoretanas (šaldomosios dujos R 133b) nepriskiriamos 2 klasės medžiagoms. Tačiau šios medžiagos gali būti sudedamoji mišinių F–F3 dalis.
	1968 3163	INSEKTICIDINĖS DUJOS, K.N. SUSKYSTINTOS DUJOS, K.N.
2 O	3157	SUSKYSTINTOS DUJOS, OKSIDUOJANČIOS, K.N.
2 F	1010	BUTADIENŲ IR ANGLIAVANDENILIO MĪSINYS, STABILIZUOTAS, kurio garų slėgis 70 °C temperatūroje neviršija 1,1 MPa (11 barų), o tankis 50 °C temperatūroje ne mažesnis kaip 0,525 kg/l. PASTABA. Butadienai, stabilizuoti klasifikuojami kaip JT Nr. 1010, žr. 3.2 skyriaus A lentelę.

Suskystintos dujos		
Klasifikacinis kodas	JT Nr.	Medžiagos ar gaminio pavadinimas
2 F (tęsinys)	1060	METILACETILENO IR PROPADIENO MIŠINYS, STABILIZUOTAS, toks kaip metilacetileno ir propadieno mišiniai su angliavandeniliais, kurie: Mišinys P1, kuriame yra ne daugiau kaip 63 % (tūrio) metilacetileno ir propadieno ir ne daugiau kaip 24 % (tūrio) propano ir propileno, o sočiųjų C ₄ -angliavandenilių procentinė dalis turi būti ne mažesnė kaip 14 % (tūrio); ir Mišinys P2, kuriame yra ne daugiau kaip 48 % (tūrio) metilacetileno ir propadieno ir ne daugiau kaip 50 % (tūrio) propano ir propileno, o sočiųjų C ₄ -angliavandenilių procentinė dalis turi būti ne mažesnė kaip 5 % (tūrio), taip pat propadieno mišiniai, kuriuose yra nuo 1 iki 4 % metilacetileno.
	1965	ANGLIAVANDENILIŲ DUJŲ MIŠINYS, SUSKYSTINTAS, K.N. Toks kaip mišiniai: Mišinys A, kurio garų slėgis 70 °C temperatūroje neviršija 1,1 MPa (11 barų), o tankis 50 °C temperatūroje ne mažesnis kaip 0,525 kg/l; Mišinys A01, kurio garų slėgis 70 °C temperatūroje neviršija 1,6 MPa (16 barų), o tankis 50 °C temperatūroje ne mažesnis kaip 0,516 kg/l; Mišinys A02, kurio garų slėgis 70 °C temperatūroje neviršija 1,6 MPa (16 barų), o tankis 50 °C temperatūroje ne mažesnis kaip 0,505 kg/l; Mišinys A0, kurio garų slėgis 70 °C temperatūroje neviršija 1,6 MPa (16 barų), o tankis 50 °C temperatūroje ne mažesnis kaip 0,495 kg/l; Mišinys A1, kurio garų slėgis 70 °C temperatūroje neviršija 2,1 MPa (21 baras), o tankis 50 °C temperatūroje ne mažesnis kaip 0,485 kg/l; Mišinys B1, kurio garų slėgis 70 °C temperatūroje neviršija 2,6 MPa (26 barai), o tankis 50 °C temperatūroje ne mažesnis kaip 0,474 kg/l; Mišinys B2, kurio garų slėgis 70 °C temperatūroje neviršija 2,6 MPa (26 barai), o tankis 50 °C temperatūroje ne mažesnis kaip 0,463 kg/l; Mišinys B, kurio garų slėgis 70 °C temperatūroje neviršija 2,6 MPa (26 barai), o tankis 50 °C temperatūroje ne mažesnis kaip 0,450 kg/l; Mišinys C, kurio garų slėgis 70 °C temperatūroje neviršija 3,1 MPa (31 baras), o tankis 50 °C temperatūroje ne mažesnis kaip 0,440 kg/l. <i>1 PASTABA. Aprašant pirmiau išvardytus mišinius, galima vartoti šiuos prekęs pavadinimus: mišiniams A, A01, A02 ir A0 – BUTANAS; mišiniui C – PROPANAS.</i> <i>2 PASTABA. JT Nr. 1075 NAFTOS DUJOS, SUSKYSTINTOS gali būti naudojamas kaip alternatyva pozicijai JT Nr. 1965 ANGLIAVANDENILIŲ DUJŲ MIŠINYS, SUSKYSTINTAS, K.N. vežant prieš arba po vežimo jūru ar onu.</i>
	3354	INSEKTICIDINĖS DUJOS, LIEPSNIOŠ, K.N.
	3161	SUSKYSTINTOS DUJOS, LIEPSNIOŠ, K.N.
2 T	1967	INSEKTICIDINĖS DUJOS, TOKSIŠKOS, K.N.
	3162	SUSKYSTINTOS DUJOS, TOKSIŠKOS, K.N.
2 TF	3355	INSEKTICIDINĖS DUJOS, TOKSIŠKOS, LIEPSNIOŠ, K.N.
	3160	SUSKYSTINTOS DUJOS, TOKSIŠKOS, LIEPSNIOŠ, K.N.
2 TC	3308	SUSKYSTINTOS DUJOS, TOKSIŠKOS, ĖDŽIOS, K.N.
2 TO	3307	SUSKYSTINTOS DUJOS, TOKSIŠKOS, OKSIDUOJANČIOS, K.N.
2 TFC	3309	SUSKYSTINTOS DUJOS, TOKSIŠKOS, LIEPSNIOŠ, ĖDŽIOS, K.N.
2 TOC	3310	SUSKYSTINTOS DUJOS, TOKSIŠKOS, OKSIDUOJANČIOS, ĖDŽIOS, K.N.

Atšaldytos suskystintos dujos		
Klasifikacinis kodas	JT Nr.	Medžiagos ar gaminio pavadinimas
3 A	3158	DUJOS, ATŠALDYTOS, SKYSTOS, K.N.
3 O	3311	DUJOS, ATŠALDYTOS, SKYSTOS, OKSIDUOJANČIOS, K.N.
3 F	3312	DUJOS, ATŠALDYTOS, SKYSTOS, LIEPSNIOS, K.N.

Ištirpintos dujos		
Klasifikacinis kodas	JT Nr.	Medžiagos ar gaminio pavadinimas
4		Vežti leidžiamatik 3.2 skyriaus A lentelėje nurodytas medžiagas.

Aeroliai ir mažosios dujų talpyklos		
Klasifikacinis kodas	JT Nr.	Medžiagos ar gaminio pavadinimas
5	1950 2037	AEROZOLIAI MAŽOSIOS DUJŲ TALPYKLOS (DUJŲ BALIONĖLIAI) be išpurškimo įtaiso, nepritaikytos naudoti pakartotinai

Kiti gaminiai, kuriuose yra suslėgtų dujų		
Klasifikacinis kodas	JT Nr.	Medžiagos ar gaminio pavadinimas
6A	2857	ŠALDOMIEJI MECHANIZMAI, turintys neliepsnių, netoksiškų dujų arba amoniako tirpalų (UN 2672)
	3164	GAMINIAI, SLĖGINIAI, PNEUMATINIAI (pripildyti neliepsnių dujų) ar
	3164	GAMINIAI, SLĖGINIAI, HIDRAULINIAI (pripildyti neliepsnių dujų)
6F	3150	ĮTAISAI, MAŽI, SUVEIKIANTYS NAUDOJANT ANGLIAVANDENILIŲ DUJAS, ar
	3150	ANGLIAVANDENILIŲ DUJŲ BALIONĖLIAI, MAŽIEMS ĮTAISAMS UŽPILDYTI su išpurškimo įtaisu
	3478	KURO ELEMENTŲ KASETĖS, kuriose yra liepsnių dujų, arba
	3478	KURO ELEMENTŲ KASETĖS ĮRANGOJE, kuriose yra liepsnių dujų, arba
	3478	KURO ELEMENTŲ KASETĖS, SUPAKUOTOS SU ĮRANGA, kuriose yra liepsnių dujų, arba
	3479	KURO ELEMENTŲ KASETĖS, kuriose yra vandenilio metalhidride, arba
3479	KURO ELEMENTŲ KASETĖS ĮRANGOJE, kuriose yra vandenilio metalhidride, arba	
3479	KURO ELEMENTŲ KASETĖS, SUPAKUOTOS SU ĮRANGA, kuriose yra vandenilio metalhidride	

Dujų bandiniai		
Klasifikacinis kodas	JT Nr.	Medžiagos ar gaminio pavadinimas
7 F	3167	DUJŲ BANDINIAI, NESUSLĖGTI, LIEPSNŪS, K.N., neatšaldyti, neskysti
7 T	3169	DUJŲ BANDINIAI, NESUSLĖGTI, TOKSIŠKI, K.N., neatšaldyti, neskysti
7 TF	3168	DUJŲ BANDINIAI, NESUSLĖGTI, TOKSISKI, LIEPSNŪS, K.N., neatšaldyti, neskysti

Suslėgtos cheminės medžiagos		
Klasifikacinis kodas	JT Nr.	Medžiagos ar gaminių pavadinimas
8 A	3500	SUSLĖGTOS CHEMINĖS MEDŽIAGOS, K.N.
8 F	3501	SUSLĖGTOS CHEMINĖS MEDŽIAGOS, LIEPSNIOS, K.N.
8 T	3502	SUSLĖGTOS CHEMINĖS MEDŽIAGOS, TOKSIŠKOS, K.N.
8 C	3503	SUSLĖGTOS CHEMINĖS MEDŽIAGOS, ĖDŽIOS, K.N.
8 TF	3504	SUSLĖGTOS CHEMINĖS MEDŽIAGOS, LIEPSNIOS, TOKSIŠKOS, K.N.
8 FC	3505	SUSLĖGTOS CHEMINĖS MEDŽIAGOS, LIEPSNIOS, ĖDŽIOS, K.N.

Adsorbuotos dujos		
Klasifikacinis kodas	JT Nr.	Medžiagos ar gaminių pavadinimas
9 A	3511	ADSORBUOTOS DUJOS, K.N.
9 O	3513	ADSORBUOTOS DUJOS, OKSIDUOJANČIOS, K.N.
9 F	3510	ADSORBUOTOS DUJOS, LIEPSNIOS, K.N.
9 T	3512	ADSORBUOTOS DUJOS, TOKSIŠKOS, K.N.
9 TF	3514	ADSORBUOTOS DUJOS, TOKSIŠKOS, LIEPSNIOS, K.N.
9 TC	3516	ADSORBUOTOS DUJOS, TOKSIŠKOS, ĖDŽIOS, K.N.
9TO	3515	ADSORBUOTOS DUJOS, TOKSIŠKOS, OKSIDUOJANČIOS, K.N.
9TFC	3517	ADSORBUOTOS DUJOS, TOKSIŠKOS, LIEPSNIOS, ĖDŽIOS, K.N.
9TOC	3518	ADSORBUOTOS DUJOS, TOKSIŠKOS, OKSIDUOJANČIOS, ĖDŽIOS, K.N.

2.2.3 3 klasė Liepsnieji skysčiai

2.2.3.1 Kriterijai

2.2.3.1.1 3 klasės pavadinimas apima medžiagas ir gaminius, kuriuose yra šios klasės medžiagų:

- kurie yra skysčiai pagal 1.2.1 skirsnis a punkte pateiktą „skysčio“ sąvoką;
- kurių garų slėgis esant 50 °C temperatūrai ne didesnis kaip 300 kPa (3 barai) ir kurie esant 20 °C temperatūrai ir normaliam 101,3 kPa slėgiui nėra visiškai dujiniai; ir
- kurių pliūpsnio temperatūra ne didesnė kaip 60 °C (dėl atitinkamo bandymo žr. 2.3.3.1 poskirsnį).

3 klasės pavadinimas taip pat apima skystas medžiagas ir išlydytas kietąsias medžiagas, kurių pliūpsnio temperatūra didesnė kaip 60 °C, kurios vežamos ar pateikiamos vežti įkaitintos iki temperatūros, lygios jų pliūpsnio temperatūrai ar aukštesnės. Šios medžiagos priskiriamos JT Nr. 3256.

3 klasės pavadinimas taip pat apima skystas desensibilizuotas sprogtamąsias medžiagas. Skystos desensibilizuotos sprogtamosios medžiagos – tai sprogtamosios medžiagos, ištirpintos ar suspenduotos vandenyje ar kitose skystose medžiagose iki vientiso skysto mišinio, jų sprogtamosioms savybėms nuslopinti. 3.2 skyriaus A lentelėje tokios pozicijos yra JT Nr. 1204, 2059, 3064, 3343, 3357 ir 3379.

1 PASTABA. Medžiagos, kurių pliūpsnio temperatūra aukštesnė kaip 35 °C, kurios pagal Bandymų ir kriterijų vadovo III dalies 32.5.2 skirsnio kriterijus nepalaiko degimo, nepriskiriamos 3 klasės medžiagoms; tačiau jei šios medžiagos pateikiamos vežti ar vežamos įkaitintos iki temperatūros, lygios jų pliūpsnio temperatūrai ar aukštesnės, jos laikomos 3 klasės medžiagomis.

2 PASTABA. Kaip išimtis iš pirmiau pateikto 2.2.3.1.1 poskirsnio, dyzelinas, gazolis ir (lengvas) krosnių kuras, įskaitant sintetiniu būdu pagamintus produktus, kurių pliūpsnio temperatūra aukštesnė kaip 60 °C, bet neviršija 100 °C, laikomos 3 klasės medžiagomis, JT Nr. 1202.

3 PASTABA. Liepsnieji skysčiai, labai toksiški įkvėpus, kaip apibrėžta 2.2.61.1.4–2.2.61.1.9 poskirsniose, ir toksiškos medžiagos, kurių pliūpsnio temperatūra žemesnė kaip 23 °C, taip pat toksiškos medžiagos, kurių pliūpsnio temperatūra 23 °C ar aukštesnė, laikomos 6.1 klasės medžiagomis (žr. 2.2.61.1 poskirsnį). Skysčiai, kurie yra labai toksiški įkvėpus, nurodomi pažymint „toksiškas įkvėpus“ tinkamame siunčiamo krovinio pavadinime 3.2 skyriaus A lentelės 2 stulpelyje arba nurodant 6 stulpelyje 354 specialiąją nuostatą.

4 PASTABA. Liepsniosios skystos medžiagos ir preparatai, naudojami kaip pesticidai, labai toksiški, toksiški ar mažai toksiški, kurių pliūpsnio temperatūra 23 °C ar aukštesnė, laikomos 6.1 klasės medžiagomis (žr. 2.2.61.1 poskirsnį).

2.2.3.1.2 3 klasės medžiagos ir gaminiai skirstomi į:

F Liepsniuosius skysčius, nekeliančius papildomo pavojaus, ir gaminius, kuriuose yra tokių medžiagų:

- F1 Liepsnieji skysčiai, kurių pliūpsnio temperatūra lygi ar žemesnė kaip 60 °C;
- F2 Liepsnieji skysčiai, kurių pliūpsnio temperatūra aukštesnė kaip 60 °C, vežami ar pateikiami vežti įkaitinti iki temperatūros, lygios jų pliūpsnio temperatūrai arba aukštesnės (aukštesnės temperatūros medžiagos);

F3 Gaminiai, kuriuose yra liepsniųjų skysčių;

FT Liepsnieji skysčiai, toksiški:

- FT1 Liepsnieji skysčiai, toksiški;
- FT2 Pesticidai;

- FC Liepsnieji skysčiai, ėdūs;
 FTC Liepsnieji skysčiai, toksiški, ėdūs;
 D Skystos desensibilizuotos sprogstamosios medžiagos.

2.2.3.1.3 3 klasei priskirtos medžiagos ir gaminiai išvardyti 3.2 skyriaus A lentelėje. Pagal pavadinimą 3.2 skyriaus A lentelėje nenurodytos medžiagos turi būti priskirtos atitinkamai 2.2.3.3 poskirsnio pozicijai ir atitinkamai pakavimo grupei vadovaujantis šio skirsnio nuostatomis. Liepsnieji skysčiai, atsižvelgiant į jų keliamą pavojaus laipsnį vežant, turi būti priskirti vienai iš šių pakavimo grupių:

Pakavimo grupė	Pliūpsnio temperatūra (uždaram inde)	Virimo pradžios temperatūra
I	–	≤35 °C
II ^a	<23 °C	>35 °C
III ^a	≥23 °C ir ≤60 °C	>35 °C

^a taip pat žr. 2.2.3.1.4 punktą.

Vežant skysčius, keliančius papildomą (-us) pavojų (-us), turi būti įvertinta pagal pirmiau pateiktą lentelę nustatyta pakavimo grupė ir pakavimo grupė, nustatyta pagal papildomo (-ų) pavojaus (-ų) svarbą; tada klasifikacija ir pakavimo grupė turi būti nustatomos pagal pavojingų savybių prioritetų lentelę nurodytą 2.1.3.10 poskirsnyje.

2.2.3.1.4 Klampus degius skysčius, pavyzdžiui, dažus, emalį, glazūrą, laką, klijus ir politūrą, kurių pliūpsnio temperatūra žemesnė kaip 23 °C, galima priskirti III pakavimo grupei vadovaujantis Bandymų ir kriterijų vadovo III dalies 32.3 skirsnyje nustatyta tvarka, jei laikomasi šių reikalavimų:

a) klampa² ir pliūpsnio temperatūra atitinka toliau pateiktoje lentelėje nurodytus dydžius:

Kinematinė klampa (ekstrapoliuota) v (kai poslinkio greitis artimas nuliui), mm^2/s esant 23 °C	Ištekėjimo trukmė t sekundėmis	Piltuvėlio skersmuo, mm	Pliūpsnio temperatūra, uždaram inde, °C
20 < v ≤ 80	20 < t ≤ 60	4	aukštesnė kaip 17
80 < v ≤ 135	60 < t ≤ 100	4	aukštesnė kaip 10
135 < v ≤ 220	20 < t ≤ 32	6	aukštesnė kaip 5
220 < v ≤ 300	32 < t ≤ 44	6	aukštesnė kaip -1
300 < v ≤ 700	44 < t ≤ 100	6	aukštesnė kaip -5
700 < v	100 < t	6	neribojama

b) atsiskyrusio tirpiklio sluoksnis sudaro mažiau kaip 3 % atliekant tirpiklio išsisluoksniavimo bandymą;

c) mišinys arba išsisluoksniavęs tirpiklis neatitinka 6.1 ar 8 klasei keliamų reikalavimų;

² Klamos nustatymas. Tais atvejais, kai bandoma medžiaga neatitinka Niutono dėsnio, arba tais atvejais, kai klamos nustatymo metodas naudojant piltuvėlį netinka, medžiagos dinaminės klamos koeficientui nustatyti naudotinas kintamo poslinkio greičio viskozimetras esant 23 °C temperatūrai ir skirtingiems poslinkio greičiams. Braižomas gautų verčių priklausomybės nuo poslinkio greičio grafikas, o paskui ekstrapoliuojama pagal nulinį poslinkio greitį. Taip apskaičiuotą dinaminę klampą padalijus iš tankio, gauname reikšnę, lygią kinematinei klampai, kai poslinkio greitis lygus nuliui.

d) medžiagos supakuotos talpyklose, kurių talpa ne didesnė nei 450 litrų.

PASTABA. Šios nuostatos taip pat taikomos mišiniams, turintiems ne daugiau kaip 20 % nitroceliuliozės, kurios sudėtyje yra ne daugiau kaip 12,6 % (sausos medžiagos masės) azoto. Mišiniai, turintys daugiau kaip 20 %, bet ne daugiau kaip 55 % nitroceliuliozės, kurios sudėtyje yra ne daugiau kaip 12,6 % (sausos medžiagos masės) azoto, priskiriami JT Nr. 2059.

Mišiniai, kurių plūpsnio temperatūra žemesnė kaip 23 °C ir kuriuose yra:

– daugiau kaip 55 % nitroceliuliozės, neatsižvelgiant į tai, kiek joje yra azoto, arba

– ne daugiau kaip 55 % nitroceliuliozės, kurios sudėtyje yra daugiau kaip 12,6 % (sausos medžiagos masės) azoto,

yra 1 klasės medžiagos (JT Nr. 0340 arba 0342) arba 4.1 klasės medžiagos (JT Nr. 2555, 2556 arba 2557).

2.2.3.1.5

Klampiems skysčiams:

– kurių plūpsnio temperatūra 23 °C ar aukštesnė, bet mažesnė arba lygi 60 °C;

– kurie yra netoksiški, neėdūs ir aplinkai nepavojingi;

– turintiems ne daugiau kaip 20 % nitroceliuliozės, kurios sudėtyje yra ne daugiau kaip 12,6 % (sausos medžiagos masės) azoto;

– kurie supakuoti ne didesnėse nei 450 litrų talpyklose,

netaikomos ADR nuostatos, jei:

a) atliekant tirpiklio išsiskuoksnavimo bandymą (žr. Bandymų ir kriterijų vadovo III dalies 32.5.1 skirsnį) atsiskyrusio tirpiklio sluoksnio storis sudaro mažiau kaip 3 % viso storio;

b) ištekėjimo trukmė atliekant klampumo bandymą (žr. Bandymų ir kriterijų vadovo III dalies 32.4.3 skirsnį), kai angos skersmuo 6 mm, lygi ar ilgesnė nei:

i) 60 sekundžių arba

ii) 40 sekundžių, jei klampaus skysčio sudėtyje yra ne daugiau kaip 60 % 3 klasės medžiagų.

2.2.3.1.6

Jei 3 klasės medžiagos, pridėjus priemaišų priskiriamos skirtingoms pavojaus kategorijoms nei tos, kurios nurodytos šioms medžiagoms 3.2 skyriaus A lentelėje, tai šie mišiniai ar tirpalai turi būti priskirti toms pozicijoms, kurioms jie priskiriami pagal jų faktiškai keliamą pavojaus laipsnį.

PASTABA. Dėl tirpalų ir mišinių (tokių kaip preparatai ir atliekos) klasifikacijos taip pat žr. 2.1.3 skirsnį.

2.2.3.1.7

2.3.2 skirsnyje aprašytų bandymo procedūrų ir 2.2.3.1.1 poskirsnyje nurodytų kriterijų pagrindu taip pat galima nustatyti, ar tirpalo arba mišinio, kurio pavadinimas nurodytas ar turintis nurodyto pavadinimo medžiagos, savybės tokios, kad šiam tirpalui ar mišiniui šios klasės nuostatos netaikomos (taip pat žr. 2.1.3 skirsnį).

2.2.3.2

Medžiagos, kurias vežti draudžiama

2.2.3.2.1

3 klasės medžiagas, kurios lengvai oksiduojasi į peroksidus (pvz., eterius arba kai kurias deguonies turinčias heterociklines medžiagas), vežti draudžiama, jei peroksido, perskaičiuoto į vandenilio peroksidą (H₂O₂), kiekis jose viršija 0,3 %. Peroksido kiekis turi būti skaičiuojamas kaip nurodyta 2.3.3.3 poskirsnyje.

- 2.2.3.2.2 Chemiškai nestabilias 3 klasės medžiagas vežti draudžiama, išskyrus atvejus, kai imtasi būtinų priemonių išvengti jų pavojingo skilimo ar polimerizacijos jas vežant. Dėl to būtina užtikrinti, kad induose ir cistemosose nebūtų jokių medžiagų, galinčių aktyvinti šias reakcijas.
- 2.2.3.2.3 Skystas desensibilizuotas sprogstamąsias medžiagas, kitas nei išvardytos 3.2 skyriaus A lentelėje, kaip 3 klasės medžiagas vežti draudžiama.

2.2.3.3 **Bendrujų pozicijų sąrašas**

<p>Liepsnieji skysčiai ir gaminiai, kuriuose yra tokių medžiagų</p>	<p>F1</p>	<p>1133 KLIJAI, turintys liepsniojo skysčio</p> <p>1136 AKMENS ANGLIES DERVŲ DISTILIATAI, LIEPSNŪS</p> <p>1139 TIRPALASDANGAI DENGTI (įskaitant paviršiaus apdorojimą ar uždengimą pramonės ar kitiems tikslams, tokiems kaip transporto priemonės gruntavimas, būgnų ar statinių aptaisai)</p> <p>1169 AROMATINIAI EKSTRAKTAI, SKYSTI</p> <p>1197 AROMATIZUOJANTYS EKSTRAKTAI, SKYSTI</p> <p>1210 SPAUSTUVINIAI DAŽAI, liepsnūs arba</p> <p>1210 SPAUSTUVINIAMS DAŽAMS GIMININGA MEDŽIAGA (įskaitant spaustuvinių dažų skiediklį ar tirpiklį), liepsni</p> <p>1263 DAŽAI (įskaitant dažus, laką, emalę, beičą, šelaką, plėvėdarį, politūrą, skystą užpildą ir skystą lako pagrindą) arba</p> <p>1263 DAŽAMS GIMININGA MEDŽIAGA (įskaitant dažų skiediklį ir tirpiklį)</p> <p>1266 PARFUMERIJOS PRODUKTAI, turintys liepsniųjų tirpiklių</p> <p>1293 TINKTŪROS, MEDICININĖS</p> <p>1306 MEDIENOS ANTISEPTIKAI, SKYSTI</p> <p>1866 DERVOS TIRPALAS, liepsnus</p> <p>1999 GUDRONAI, SKYSTI, įskaitant kelių alyvas ir sumažinto klampumo bitumą</p> <p>3065 ALKOHOLINIAI GĖRIMAI</p> <p>1224 KETONAI, SKYSTI, K.N.</p> <p>1268 NAFTOS DISTILIATAI, K.N. arba</p> <p>1268 NAFTOS PRODUKTAI, K.N.</p> <p>1987 ALKOHOLIAI, K.N.</p> <p>1989 ALDEHIDAI, K.N.</p> <p>2319 TERPENO ANGLIAVANDENILIAI, K.N.</p> <p>3271 ETERIAI, K.N.</p> <p>3272 ESTERIAI, K.N.</p> <p>3295 ANGLIAVANDENILIAI, SKYSTI, K.N.</p> <p>3336 MERKAPTANAI, LIEPSNŪS, K.N., arba</p> <p>3336 MERKAPTANŲ MIŠINYS, SKYSTAS, LIEPSNUS, K.N.</p> <p>1993 LIEPSNUSIS SKYSTIS, K.N.</p>	
		<p>F2</p> <p>Aukštesnės temperatūros</p>	<p>3256 AUKŠTESNĖS TEMPERATŪROS SKYSTIS, LIEPSNUS, K.N., kurio pliūpsnio temperatūra aukštesnė kaip 60 °C, vežamas temperatūroje ne žemesnėje už jo pliūpsnio temperatūrą</p>
		<p>F3</p> <p>Gaminiai</p>	<p>3269 POLIESTERINIŲ DERVŲ RINKINYS</p> <p>3473 KURO ELEMENTŲ KASETĖS arba</p> <p>3473 KURO ELEMENTŲ KASETĖS ĮRANGOJE arba</p> <p>3473 KURO ELEMENTŲ KASETĖS, SUPAKUOTOS SU ĮRANGA</p>

(tęsinys kitame puslapyje)

2.2.3.3

Bendrujų pozicijų sąrašas (tęsinys)

Toksiški	FT1	1228 MERKAPTANAI, SKYSTI, LIEPSNŪS TOKSIŠKI, K.N. arba 1228 MERKAPTANŲ MIŠINYS, SKYSTAS, LIEPSNUS, TOKSIŠKAS, K.N. 1986 ALKOHOLIAI, LIEPSNŪS, TOKSIŠKI, K.N. 1988 ALDEHIDAI, LIEPSNŪS, TOKSIŠKI, K.N. 2478 IZOCIANATAI, LIEPSNŪS, TOKSIŠKI, K.N. arba 2478 IZOCIANATŲ TIRPALAS, LIEPSNUS, TOKSIŠKAS, K.N. 3248 VAISTAI, SKYSTI, LIEPSNŪS, TOKSIŠKI, K.N. 3273 NITRILAI, LIEPSNŪS, TOKSIŠKI, K.N. 1992 LIEPSNUSIS SKYSTIS, TOKSIŠKAS, K.N.
	FT2 pesticidai (t _{pl} <23)	2758 KARBAMATŲ PESTICIDAS, SKYSTAS, LIEPSNUS, TOKSIŠKAS 2760 ARSENO PESTICIDAS, SKYSTAS, LIEPSNUS, TOKSIŠKAS 2762 CHLOROORGANINIS PESTICIDAS, SKYSTAS, LIEPSNUS, TOKSIŠKAS 2764 TRIAZINO PESTICIDAS, SKYSTAS, LIEPSNUS, TOKSIŠKAS 2772 TIOKARBAMATŲ PESTICIDAS, SKYSTAS, LIEPSNUS, TOKSIŠKAS 2776 PESTICIDAS, VARIO PAGRINDU, SKYSTAS, LIEPSNUS, TOKSIŠKAS 2778 PESTICIDAS, GYVSIDABRIO PAGRINDU, SKYSTAS, LIEPSNUS, TOKSIŠKAS 2780 PAKEISTAS NITROFENOLIO PESTICIDAS, SKYSTAS, LIEPSNUS, TOKSIŠKAS 2782 BIPRIDILIO PESTICIDAS, SKYSTAS, LIEPSNUS, TOKSIŠKAS 2784 FOSFOROORGANINIS PESTICIDAS, SKYSTAS, LIEPSNUS, TOKSIŠKAS 2787 ALAVOORGANINIS PESTICIDAS, SKYSTAS, LIEPSNUS, TOKSIŠKAS 3024 KUMARINO DARINIO PESTICIDAS, SKYSTAS, LIEPSNUS, TOKSIŠKAS 3346 FENOKSIACTO RŪGŠTIES DARINIO PESTICIDAS, SKYSTAS, LIEPSNUS, TOKSIŠKAS 3350 PIRETROIDŲ PESTICIDAS, SKYSTAS, LIEPSNUS, TOKSIŠKAS 3021 PESTICIDAS, SKYSTAS, LIEPSNUS, TOKSIŠKAS, K.N. <i>PASTABA. Pesticidas turi būti priskiriamas vienai iš šių pozicijų pagal aktyvų komponentą, pesticido fizinį būvį ir bet koki papildomą pavojų, kurį jis gali kelti</i>
Ėdūs	FC	34⊕ DAŽAI, LIEPSNŪS, ĖDŪS (įskaitant dažus, laką, emalę, beičą, šelaką, plėvėdary, politūrą, skystą užpildą ir skystą lako pagrindą) arba 34⊕ DAŽAMS GIMINGA MEDŽIAGA, LIEPSNI, ĖDI (įskaitant dažų skiediklį ir tirpiklį) 2733 AMINAI, LIEPSNŪS, ĖDŪS, K.N. arba 2733 POLIAMINAI, LIEPSNŪS, ĖDŪS, K.N. 2985 CHLORSILANAI, LIEPSNŪS, ĖDŪS, K.N. 3274 ALKOHOLIATŲ TIRPALAS, K.N., alkoholyje 2924 LIEPSNUSIS SKYSTIS, ĖDŪS, K.N.
Toksiški, ėdūs	FTC	3286 LIEPSNUSIS SKYSTIS, TOKSIŠKAS, ĖDŪS, K.N.
Skystos desensibilizuotos sprogstamosios medžiagos	D	3343 NITROGLICERINO MIŠINYS, DESENSIBILIZUOTAS, SKYSTAS, LIEPSNUSIS, K.N., kuriame yra ne daugiau kaip 30 % (masės) nitroglicerino 3357 NITROGLICERINO MIŠINYS, DESENSIBILIZUOTAS, SKYSTAS, K.N., kuriame yra ne daugiau kaip 30 % (masės) nitroglicerino 3379 DESENSIBILIZUOTA SPROGSTAMOJI MEDŽIAGA, SKYSTA, K.N.

2.2.41 4.1 klasė Degios kietosios medžiagos, autoreaktingos medžiagos ir kietosios desensibilizuotos sprogstamosios medžiagos

2.2.41.1 Kriterijai

2.2.41.1.1 4.1 klasės pavadinimas apima degias medžiagas ir gaminius, desensibilizuotas sprogstamasias medžiagas, kurios yra kietosios atitinkamai pagal 1.2.1 skirsnio a punkto sąvoką „kietoji medžiaga“, ir autoreaktingus skysčius arba kietąsias medžiagas.

4.1 klasė apima:

- lengvai degančias kietąsias medžiagas ir gaminius (žr. 2.2.41.1.3–2.2.41.1.8 poskirsnius);
- autoreaktingas kietąsias medžiagas ar skysčius (žr. 2.2.41.1.9–2.2.41.1.17 poskirsnius);
- kietąsias desensibilizuotas sprogstamasias medžiagas (žr. 2.2.41.1.18 poskirsnį);
- medžiagas, giminingas autoreaktingoms (žr. 2.2.41.1.19 poskirsnį).

2.2.41.1.2 4.1 klasės medžiagos ir gaminiai skirstomi taip:

F Degios kietosios medžiagos, nekeliančios papildomo pavojaus:

- F1 Organinės;
- F2 Organinės, išlydytos;
- F3 Neorganinės;

FO Degios kietosios medžiagos, oksiduojančios;

FT Degios kietosios medžiagos, toksiškos:

- FT1 Organinės, toksiškos;
- FT2 Neorganinės, toksiškos;

FC Degios kietosios medžiagos, ėdžios:

- FC1 Organinės, ėdžios;
- FC2 Neorganinės, ėdžios;

D Kietosios desensibilizuotos sprogstamosios medžiagos, nekeliančios papildomo pavojaus;

DT Kietosios desensibilizuotos sprogstamosios medžiagos, toksiškos

SR Autoreaktingos medžiagos:

- SR1 Nereikalaujama kontroliuoti temperatūrą;
- SR2 Reikalaujama kontroliuoti temperatūrą.

Degios kietosios medžiagos

Aprašymas ir savybės

2.2.41.1.3 *Degios kietosios medžiagos* – tai lengvai užsidegančios kietosios medžiagos ir kietosios medžiagos, kurios dėl trinties gali sukelti gaisrą.

Lengvai užsidegančios kietosios medžiagos – tai miltelinės, granuluotos ar pastos pavidalo medžiagos, kurios yra pavojingos, jei jos gali užsidegti dėl trumpalaikio sąlyčio su uždegimo šaltiniu, tokiu kaip degantis degtukas, ir jei liepsna greitai sklinda. Pavojus gali kilti ne tik dėl liepsnos, bet taip pat ir dėl toksiškų degimo produktų. Visų pirma šiuo atžvilgiu pavojingi metalo milteliai. Šiuo atveju užgesinti liepsną sunku, nes įprastos gesinimo medžiagos, tokios kaip anglies dioksidas arba vanduo, gali padidinti pavojų.

Klasifikacija

2.2.41.1.4 Medžiagos ir gaminiai, priskiriami 4.1 klasės degioms kietosioms medžiagoms, išvardyti 3.2 skyriaus A lentelėje. Pagal pavadinimą 3.2 skyriaus A lentelėje nenurodytos organinės medžiagos ir gaminiai, atsižvelgiant į 2.1 skyriaus nuostatas, priskiriami atitinkamai 2.2.41.3 poskirsnio pozicijai pagal praktinę patirtį arba pagal Bandymų ir kriterijų vadovo III dalies 33.2.1 poskirsnyje nurodytų bandymo procedūrų rezultatus. Pagal pavadinimą nenurodytos neorganinės medžiagos priskiriamos pagal Bandymų ir kriterijų vadovo III dalies 33.2.1 poskirsnyje nurodytų bandymo procedūrų rezultatus; taip pat būtina įvertinti praktinę patirtį, galinčią lemti griežesnį priskyrimą.

2.2.41.1.5 Kai pagal pavadinimą nenurodytos medžiagos priskiriamos vienai iš 2.2.41.3 poskirsnyje išvardytų pozicijų pagal Bandymų ir kriterijų vadovo III dalies 33.2.1 poskirsnyje nurodytas bandymų procedūras, taikomi šie kriterijai:

- a) miltelių, granuliu ar pastos pavidalo medžiagos, išskyrus metalų ar metalų lydinių miltelius, turi būti klasifikuojamos kaip lengvai degančios 4.1 klasės medžiagos, jei jos lengvai užsidega po trumpo sąlyčio su liepsnos židiniu (pvz., degančiu degtuku) arba jei joms užsidegus liepsna plinta greitai, degimo laikas išmatuotam 100 mm atstumui trumpesnis kaip 45 s arba degimo greitis didesnis kaip 2,2 mm/s;
- b) metalų ar metalų lydinių milteliai turi būti priskirti 4.1 klasei, jei liesdamiesi su liepsna užsidega, o reakcija per visą bandinio ilgį pasklinda per 10 min. ar greičiau.

Kietosios medžiagos, galinčios užsidegti dėl trinties, 4.1 klasei turi būti priskirtos pagal analogiškas pozicijas (pvz., degtukai) arba pagal bet kokias atitinkamas specialiąsias nuostatas.

2.2.41.1.6 Pagal Bandymų ir kriterijų vadovo III dalies 32.2.1 papunkčio bandymo procedūras ir 2.2.41.1.4 ir 2.2.41.1.5 punktuose nurodytus kriterijus taip pat galima nustatyti, ar pagal pavadinimą nurodytos medžiagos savybės yra tokios, kad šiai medžiagai šios klasės nuostatos netaikomos.

2.2.41.1.7 Jei 4.1 klasės medžiagos, pridėjus priemaišų, priskiriamos kitai pavojaus kategorijai nei ta, kuriai priskirtos pagal pavadinimą 3.2 skyriaus A lentelėje nurodytos medžiagos, šie mišiniai turi būti priskirti toms pozicijoms, kurioms jie priskiriami pagal jų faktinį pavojaus laipsnį.

PASTABA. *Dėl tirpalų ir mišinių klasifikacijos (tokių kaip preparatai ir atliekos) taip pat žr. 2.1.3 skirsnį.*

Pakavimo grupių priskyrimas

2.2.41.1.8 Degioms kietosioms medžiagoms pagal skirtingas 3.2 skyriaus A lentelės pozicijas turi būti priskiriama II arba III pakavimo grupė, vadovaujantis Bandymų ir kriterijų vadovo III dalies 33.2.1 poskirsnyje nurodytomis bandymų procedūromis, pagal šiuos kriterijus:

- a) Lengvai degančioms kietosioms medžiagoms, kurių, jas bandant, degimo laikas per išmatuotą 100 mm atstumą trumpesnis kaip 45 s, priskiriama:
 - II pakavimo grupė: jei liepsna prasiskverbia per sudrėkintą zoną;
 - III pakavimo grupė: jei sudrėkinta zona sulaiko liepsnos plitimą bent keturioms minutėms;
- b) metalų ar metalų lydinių milteliams priskiriama:
 - II pakavimo grupė: jei bandant reakcija per visą bandinio ilgį išplinta per penkias minutes ar greičiau;
 - III pakavimo grupė: jei bandant reakcija per visą bandinio ilgį išplinta lėčiau nei per penkias minutes.

Kietosioms medžiagoms, galinčios užsidegti dėl trinties, pakavimo grupei priskiriamos pagal analogiškas pozicijas arba pagal atitinkamas specialiąsias nuostatas.

Autoreaktingos medžiagos

Sąvokos

2.2.41.1.9 Pagal ADR autoreaktingomis medžiagomis laikomos termiškai nepatvarios medžiagos, linkusios smarkiai egzotermiškai skilti kai nėra deguonies (oro). Medžiagos, nelaikomos 4.1 klasės autoreaktingomis medžiagomis, jei jos:

- a) pagal 1 klasės kriterijus yra sprogdamosios medžiagos;
- b) pagal priskyrimo 5.1 klasei procedūras (žr. 2.2.51.1 poskirsnį) yra oksiduojančios medžiagos, tačiau oksiduojančių medžiagų mišiniai, turintys 5,0 % arba daugiau degių organinių medžiagų, turi būti klasifikuojami pagal 2 pastaboje nurodytą procedūrą;
- c) pagal 5.2 klasės kriterijus (žr. 2.2.52.1 poskirsnį) yra organiniai peroksidai;
- d) jų skilimo šiluma mažesnė kaip 300 J/g; arba
- e) jų savaime greitėjančio skilimo temperatūra (SGST) (žr. 2 PASTABA) 50 kg pakuotėms aukštesnė kaip 75°C.

1 PASTABA. Skilimo šiluma gali būti nustatyta bet kuriuo tarptautiniu mastu pripažintu metodu, pvz., diferencijuota skleidžiamąja kalorimetrija ir adiabatine kalorimetrija

2 PASTABA. 5.1 klasės kriterijus atitinkantiems oksiduojančių medžiagų mišiniams, turintiems 5 % arba daugiau degių organinių medžiagų, bet neatitinkantiems pirmiau išvardytų a, c, d arba e kriterijų, turi būti taikomos autoreaktingų medžiagų klasifikavimo procedūros.

Mišinys, pasižymintis B–F tipų autoreaktingų medžiagų savybėmis, turi būti klasifikuojamas kaip 4.1 klasės autoreaktinga medžiaga.

Mišinys, pasižymintis G tipo autoreaktingų medžiagų savybėmis pagal Bandymų ir kriterijų vadovo II dalies 20.4.3.(g) punkto principus klasifikuojant turi būti laikomas 5.1 klasės medžiaga (žr. 2.2.51.1 poskirsnį).

3 PASTABA. Savaime greitėjančio skilimo temperatūra (SGST) – tai žemiausia temperatūra, kuriai esant pakuotėje vežimo metu gali įvykti medžiagos savaime greitėjanti skilimo reakcija. SGST reikalavimai nurodyti Bandymų ir kriterijų vadovo II dalies 20 skyriuje ir 28.4 poskyryje.

4 PASTABA. Bet kokia medžiaga, turinti autoreaktingos medžiagos savybių, turi būti klasifikuojama kaip tokia, net jei šios medžiagos priskyrimo 4.2 klasei bandymo pagal 2.2.42.1.5 poskirsnį rezultatai yra teigiami.

Savybės

2.2.41.1.10 Autoreaktingų medžiagų skilimas gali prasidėti dėl šilumos, sąlyčio su katalizuojančiomis priemonėmis (pvz., rūgštimis, sunkiųjų metalų junginiais, šarmais), trinties arba smūgio. Skilimo greitis didėja kylant temperatūrai ir skiriasi atsižvelgiant į medžiagą. Skylant, ypač jei medžiagos neužsiliepsnoja, gali išsiskirti toksiškos dujos ar garai. Kai kurių autoreaktingų medžiagų temperatūrą reikia kontroliuoti. Kai kurios autoreaktingos medžiagos gali skilti sprogdamos, visų pirma jei jos yra uždaroje talpykloje. Šią savybę galima pakeisti pridėjus skiediklių ar naudojant atitinkamą tarą. Kai kurios autoreaktingos medžiagos intensyviai dega. Autoreaktingoms medžiagoms priskiriami, pavyzdžiui, kai kurie junginiai, priklausantys toliau išvardytiems tipams:

alifatiniai azoto junginiai (-C-N=N-C-);

organiniai azidai (-C-N₃);

diazonio druskos (-CN₂⁺Z⁻);

N-nitrozo junginiai (-N-N=O); ir

aromatiniai sulfhidrazidai (-SO₂-NH-NH₂).

Šis sąrašas nėra baigtinis ir medžiagos su kitomis reakingomis grupėmis bei kai kurie medžiagų mišiniai gali turėti panašų savybių.

Klasifikacija

2.2.41.1.11 Autoreaktingos medžiagos, atsižvelgiant į jų pavojingumo laipsnį, skirstomos į septynis tipus. Autoreaktingos medžiagos, išvardytos pradedant nuo A tipo medžiagų, kurias draudžiama vežti bandyminėje taroje, ir baigiant G tipo medžiagomis, kurioms netaikomos 4.1 klasės autoreaktingų medžiagų nuostatos. Priskyrimas B–F tipams tiesiogiai priklauso nuo didžiausio kiekio, leistino taros vienetai. Klasifikacijos principai, taip pat klasifikacijos procedūros, bandymų metodai ir kriterijai bei atitinkamas bandymo protokolas pateikti Bandymų ir kriterijų vadovo II dalyje.

2.2.41.1.12 Autoreaktingos medžiagos, kurios jau suklasifikuotos ir leidžiamos vežti taroje, yra išvardytos 2.2.41.4 poskirsnyje, tos, kurias leidžiama vežti NKVTK, išvardytos 4.1.4.2 poskirsnyje, pakavimo instrukcija IBC520, o tos, kurias leidžiama vežti cistemosose pagal 4.2 skyrių, yra išvardytos 4.2.5.2 poskirsnyje, kilnojamųjų cistemų instrukcija T23. Kiekvienai leidžiamai vežti išvardytai medžiagai 3.2 skyriaus A lentelėje priskirta atitinkama grupinė pozicija (JT Nr.3221–3240), taip pat nurodyti papildomi pavojai ir pastabos dėl atitinkamos informacijos vežant.

Bendrosiomis pozicijomis nurodoma:

- autoreaktingų medžiagų tipas nuo B iki F, žr. ankstesnį 2.2.41.1.11 poskirsnį;
- fizinis būvis (skysta ar kietas); ir
- kontrolinė temperatūra (kai reikia), žr. 2.2.41.1.17 poskirsnį toliau.

Autoreaktingų medžiagų, išvardytų 2.2.41.4 poskirsnyje, klasifikacija pagrįsta techniškai gryna medžiaga (išskyrus atvejus, kai nurodyta koncentracija yra mažesnė kaip 100 %).

2.2.41.1.13 2.2.41.4 poskirsnyje, 4.1.4.2 poskirsnio pakavimo instrukcijoje IBC520 arba 4.2.5.2 poskirsnyje kilnojamųjų cistemų instrukcijoje T23 neišvardytų autoreaktingų medžiagų klasifikaciją ir jų priskyrimą kuriai nors bendrai pozicijai turi atlikti jų kilmės šalies kompetentinga institucija pagal bandymų protokolą. Patvirtinimo ataskaitoje turi būti nurodyta klasifikacija ir tinkamos vežimo sąlygos. Jei kilmės šalis nėra ADR Susitariančioji Šalis, klasifikacija ir vežimo sąlygos turi būti pripažintos pirmos ADR Susitariančiosios Šalies, per kurią vežamas kroviny, kompetentingos institucijos.

2.2.41.1.14 Norint pakeisti autoreaktingų medžiagų savaiminio reagavimo gebą, gali būti naudojami aktyviekliai, tokie kaip cinko junginiai. Atsižvelgiant į aktyvieklio tipą ir koncentraciją, gali sumažėti terminis stabilumas ir pakisti sprogstamosios savybės. Bet kuriai iš šių savybių pakitus, naują junginį reikia įvertinti pagal klasifikacijos procedūrą.

2.2.41.1.15 2.2.41.4 poskirsnyje neišvardytų autoreaktingų medžiagų ar jų mišinių bandiniai, apie kuriuos nėra visų bandymų rezultatų ir kurie vežami tolesniems bandymams ar įvertinti, turi būti priskiriami vienai iš atitinkamų pozicijų, numatytų C tipo autoreaktingoms medžiagoms, jei jos atitinka šias sąlygas:

- turimi duomenys rodo, kad bandinys negali būti labiau pavojingas nei B tipo autoreaktinga medžiaga;

- bandinys supakuotas pagal OP2 pakavimo metodą ir jo kiekis transporto vienetu neviršija 10 kg;
- turimi duomenys rodo, kad kontrolinė temperatūra, jei tokia yra numatyta, pakankamai žema, kad būtų išvengta bet kokio pavojingo skilimo, ir pakankamai aukšta, kad būtų išvengta bet kokio pavojingo fazių atsiskyrimo.

Desensibilizacija

2.2.41.1.16 Siekiant užtikrinti saugą vežant, daugeliu atvejų autoreaktingos medžiagos desensibilizuojamos naudojant skiediklį. Medžiagos kiekį nurodant procentais nurodomas procentinis kiekis pagal masę, suapvalintas iki artimiausio sveiko skaičiaus. Jei naudojamas skiediklis, autoreaktinga medžiaga turi būti bandoma atskiedus iki tokios koncentracijos ir tokio būvio, kurie bus naudojami vežant. Neturi būti naudojami tokie skiedikliai, kurie ištekėję iš pakuotės gali sukelti pavojingą autoreaktingos medžiagos koncentraciją. Bet koks skiediklis turi būti suderinamas su autoreaktinga medžiaga. Šiuo atžvilgiu suderinamais skiedikliais laikomos tokios kietos arba skystos medžiagos, kurios neigiamai neveikia autoreaktingos medžiagos terminio stabilumo ir nepakeičia pavojaus tipo. Skysčiu praskiestų medžiagų, kurių temperatūrą reikia kontroliuoti (žr. 2.2.41.1.14 poskirsnį), žemiausia virimo temperatūra turi būti 60 °C, o pliūpsnio temperatūra ne žemesnė kaip 5 °C. Skysčio virimo temperatūra turi būti bent 50 °C aukštesnė už autoreaktingos medžiagos kontrolinę temperatūrą.

Temperatūros kontrolės reikalavimai

2.2.41.1.17 Kai kurios autoreaktingos medžiagos gali būti vežamos tik kontroliuojant jų temperatūrą. Kontrolinė temperatūra – tai didžiausia temperatūra, kurioje autoreaktinga medžiaga gali būti saugiai vežama. Tariaama, kad aplinkos temperatūra aplink pakuotę vežant gali viršyti 55 °C temperatūrą tik trumpą laiką per 24 val. Praradus galimybę kontroliuoti temperatūrą, gali prireikti imtis avarinių priemonių. Avarinė temperatūra – tai temperatūra, kuriai esant būtina imtis tokių priemonių.

Kontrolinė ir avarinė temperatūros apskaičiuojamos pagal SGST (žr. 1 lentelę). SGST turi būti nustatyta tam, kad būtų galima nuspręsti, ar vežant būtina kontroliuoti medžiagos temperatūrą. SGST nustatymo nuostatos nurodytos Bandymų ir kriterijų vadovo II dalies 20 skyriuje ir 28.4 poskyryje.

1 lentelė. Kontrolinės ir avarinės temperatūrų nustatymas

Talpyklos tipas	SGST ^a	Kontrolinė temperatūra	Avarinė temperatūra
Vienetinė tara ir NKVTK	20 °C arba žemesnė	20 °C žemesnė už SGST	10 °C žemesnė už SGST
	aukštesnė kaip 20 °C, bet ne aukštesnė kaip 35 °C	15 °C žemesnė už SGST	10 °C žemesnė už SGST
	aukštesnė kaip 35 °C	10 °C žemesnė už SGST	5 °C žemesnė už SGST
Cisternos	ne aukštesnė kaip 50 °C	10 °C žemesnė už SGST	5 °C žemesnė už SGST

^a vežti supakuotos medžiagos SGST.

Autoreaktingų medžiagų, kurių SGST ne aukštesnė kaip 55 °C, temperatūra vežimo metu turi būti kontroliuojama. Kontrolinė ir avarinė temperatūros, jei prireiktų, nurodytos 2.2.41.4 poskirsnyje. Vežant faktinė temperatūra gali būti žemesnė už kontrolinę temperatūrą, tačiau turi būti palaikoma tokia, kad būtų išvengta pavojingo fazių pasidalijimo.

Kietosios desensibilizuotos sprogtamosios medžiagos

2.2.41.1.18 Kietosios desensibilizuotos sprogtamosios medžiagos – tai medžiagos, sudrėkintos vandeniui ar alkoholiu arba praskiestos kitomis medžiagomis sprogtamosioms jų savybėms nuslopinti.

Šios pozicijos 3.2 skyriaus A lentelėje yra: JT Nr. 1310, 1320, 1321, 1322, 1336, 1337, 1344, 1347, 1348, 1349, 1354, 1355, 1356, 1357, 1517, 1571, 2555, 2556, 2557, 2852, 2907, 3317, 3319, 3344, 3364, 3365, 3366, 3367, 3368, 3369, 3370, 3376, 3380 ir 3474.

Medžiagos, giminingos autoreaktingoms medžiagoms

2.2.41.1.19 Medžiagos, kurios:

- a) pagal 1 ir 2 bandymų serijų rezultatus laikinai buvo priskirtos 1 klasei, bet išskirtos iš 1 klasės pagal 6 bandymų serijos rezultatus;
- b) nėra autoreaktingos 4.1 klasės medžiagos; ir
- c) nėra 5.1 arba 5.2 klasių medžiagos,

taip pat priskiriamos 4.1 klasei. Jų pozicijos: JT Nr. 2956, 3241, 3242 ir 3251.

2.2.41.2 *Medžiagos, kurias vežti draudžiama*

2.2.41.2.1 4.1 klasės chemiškai nestabilias medžiagas vežti draudžiama, išskyrus atvejus, kai imtasi visų reikiamų priemonių išvengti pavojingo jų skilimo ar polimerizacijos jas vežant. Dėl to būtina užtikrinti, kad induose ir cisternose nebūtų jokių medžiagų, galinčių suaktyvinti šias reakcijas.

2.2.41.2.2 Degias kietąsias medžiagas, oksiduojančias, priskirtas JT Nr. 3097, vežti draudžiama, jei jos neatitinka 1 klasei keliamų reikalavimų (taip pat žr. 2.1.3.7 poskirsnį).

2.2.41.2.3 Vežti draudžiama šias medžiagas:

- A tipo autoreaktingas medžiagas (žr. Bandymų ir kriterijų vadovo II dalies 20.4.2 skirsnio a punktą);
- fosforo sulfidus, neatskirtus nuo geltonojo ir baltojo fosforo;
- kietąsias desensibilizuotas sprogstamąsias medžiagas, kitas nei išvardytos 3.2 skyriaus A lentelėje;
- neorganines degias medžiagas, išlydytas, išskyrus JT Nr. 2448 SIERA, IŠLYDYTA;

2.2.41.3 Bendrųjų pozicijų sąrašas

Degios kietosios medžiagos	Nekeliančios papildomo pavojaus	organinės	F1	3175 KIETOŠ MEDŽIAGOS, KURIOSE YRA LIEPSNIŲJŲ SKYSCIŲ, K.N. 1353 PLUOŠTAS, ĮMIRKYTAS NEDIDELĮ KIEKĮ NITRATŲ TURINČIA NITROCELIU LIOZE, K.N. 1353 AUDINYS, ĮMIRKYTAS NEDIDELĮ KIEKĮ NITRATŲ TURINČIA NITROCELIU LIOZE, K.N. 1325 DEGI KIETA MEDŽIAGA, ORGANINĖ, K.N.
		Organinės išdydys	F2	3176 DEGI KIETA MEDŽIAGA, ORGANINĖ, IŠLYDYTA, K.N.
		neorganinės	F3	3089 METALŲ MILTELIAI, DEGŪS, K.N. ^{a,b} 3181 ORGANINIŲ JUNGINIŲ METALŲ DRUSKOS, DEGIOS, K.N. 3182 METALŲ HIDRIDAI, DEGŪS, K.N. ^c 3178 DEGI KIETA MEDŽIAGA, NEORGANINĖ, K.N.
		oksiduojančios	F0	3097 DEGI KIETA MEDŽIAGA, OKSIDUOJANČI, K.N. (draudžiama, žr. 2.2.41.2.2 poskirsnį)
		toksiškos	FT	organinės FT1 2926 DEGI KIETA MEDŽIAGA, TOKSIŠKA, ORGANINĖ, K.N. neorganinės FT2 3179 DEGI KIETA MEDŽIAGA, TOKSIŠKA, NEORGANINĖ, K.N.
Kietosios desensibilizuotos sprogstamosios medžiagos	ėdžios	organinės	FC1	2925 DEGI KIETA MEDŽIAGA, EDI ORGANINĖ, K.N.
		neorganinės	FC2	3180 DEGI KIETA MEDŽIAGA, EDI NEORGANINĖ, K.N.
	nekeliančios papildomo pavojaus	D	3319 NITROGLICERINO MISINYS, DESENSIBILIZUOTAS, KIETAS, K.N., kuriame yra daugiau kaip 2 % (masės), bet ne daugiau kaip 10 % (masės) nitroglicerino 3344 PENTAERITRIT ETETRANITRATO (PEN TAERITRITOLTE TRANIRATO; PETN) MIŠINYS, DESENSIBILIZUOTAS, KIETAS, K.N., kuriame yra daugiau kaip 10 % (masės), bet ne daugiau kaip 20 % PETN 3380 DESENSIBILIZUOTA SPROGSTAMOJI MEDŽIAGA, KIETA, K.N.	
	toksiškos	DT	Iš 4.1 klasės medžiagų galima vežti tik išvardytas 3.2 skyriaus A lentelėje.	
	Autoaktingos medžiagos SR	kai temperatūra nekontroliuojama	SR1	3221 AUTOREAKTINGAS SKYSTIS, A TIPO AUTOREAKTINGA KIETA MEDŽIAGA, A TIPO } vežti draudžiama 3222 AUTOREAKTINGAS SKYSTIS, B TIPO AUTOREAKTINGA KIETA MEDŽIAGA, B TIPO } žr. 2.2.41.2.3 poskirsnį 3223 AUTOREAKTINGAS SKYSTIS, C TIPO 3224 AUTOREAKTINGA MEDŽIAGA, C TIPO 3225 AUTOREAKTINGAS SKYSTIS, D TIPO 3226 AUTOREAKTINGA KIETA MEDŽIAGA, D TIPO 3227 AUTOREAKTINGAS SKYSTIS, E TIPO 3228 AUTOREAKTINGA MEDŽIAGA, E TIPO 3229 AUTOREAKTINGAS SKYSTIS, F TIPO 3230 AUTOREAKTINGA KIETA MEDŽIAGA, F TIPO AUTOREAKTINGAS SKYSTIS, G TIPO AUTOREAKTINGA KIETA MEDŽIAGA, G TIPO } netaikomos 4.1 klasės nuostatos } žr. 2.2.41.1.1.11 poskirsnį
kai temperatūra kontroliuojama		SR2	3231 AUTOREAKTINGAS SKYSTIS, B TIPO, KONTROLIUOJAMOS TEMPERATŪROS 3232 AUTOREAKTINGA KIETA MEDŽIAGA, B TIPO, KONTROLIUOJAMOS TEMPERATŪROS 3233 AUTOREAKTINGAS SKYSTIS, C TIPO, KONTROLIUOJAMOS TEMPERATŪROS 3234 AUTOREAKTINGA KIETA MEDŽIAGA, C TIPO, KONTROLIUOJAMOS TEMPERATŪROS 3235 AUTOREAKTINGAS SKYSTIS, D TIPO, KONTROLIUOJAMOS TEMPERATŪROS 3236 AUTOREAKTINGA KIETA MEDŽIAGA, D TIPO, KONTROLIUOJAMOS TEMPERATŪROS 3237 AUTOREAKTINGAS SKYSTIS, E TIPO, KONTROLIUOJAMOS TEMPERATŪROS 3238 AUTOREAKTINGA KIETA MEDŽIAGA, E TIPO, KONTROLIUOJAMOS TEMPERATŪROS 3239 AUTOREAKTINGAS SKYSTIS, F TIPO, KONTROLIUOJAMOS TEMPERATŪROS 3240 AUTOREAKTINGA KIETA MEDŽIAGA, F TIPO, KONTROLIUOJAMOS TEMPERATŪROS	

^a Metalai ir metalų lydiniai miltelių arba kito degaus pavidalo, linkę savaime užsidegti, yra 4.2 klasės medžiagos.

^b Metalai ir metalų lydiniai miltelių arba kito degaus pavidalo, kurie dėl sąlyčio su vandeniu išskiria liepsniąsias dujas, yra 4.3 klasės medžiagos.

^c Metalų hidridai, kurie dėl sąlyčio su vandeniu išskiria liepsniąsias dujas, laikomi 4.3 klasės medžiagomis. Aliuminio borhidridas arba aliuminio borhidridas įtaisuose, yra 4.2 klasės medžiaga, JT Nr. 2870.

2.2.41.4

Šiuo metu patvirtintų taroje vežamų autoreaktingų medžiagų sąrašas

Stulpelyje „Pakavimo metodas“ kodai OP1–OP8 siejasi su pakavimo metodais, nurodytais 4.1.4.1 poskirsnio pakavimo instrukcijoje P520 (taip pat žr. 4.1.7.1 poskirsnį). Vežamos autoreaktingos medžiagos turi atitikti išvardytus reikalavimus dėl klasifikacijos ir kontrolinės bei avarinės temperatūrų (nustatomų pagal SGST). Dėl medžiagų, leidžiamų vežti NKVTK, žr. 4.1.4.2 poskirsnio pakavimo instrukciją IBC520, ir dėl medžiagų, leidžiamų vežti cistemos pagal 4.2 skyrių, žr. 4.2.5.2 poskirsnio kilnojamųjų cisternų instrukciją T23.

PASTABA. Šioje lentelėje pateikta klasifikacija pagrįsta techniškai grynos medžiagos savybėmis (išskyrus tuos atvejus, kai nurodyta koncentracija mažesnė kaip 100%). Kitos koncentracijos medžiagos gali būti klasifikuojamos kitaip, vadovaujantis procedūromis, aprašytomis Bandymų ir kriterijų vadovo II dalyje ir 2.2.41.1.17 poskirsnyje.

AUTOREAKTINGA MEDŽIAGA	Koncentracija (%)	Pakavimo metodas	Kontrolinė temperatūra (°C)	Avarinė temperatūra (°C)	JT bendra pozicija	Pastabos
ACETONO PIROGALOLIO KOPOLIMERAS 2-DIAZO-1-NAFTOL-5-SULFONATAS	100	OP8			3228	
AUTOREAKTINGA KIETA MEDŽIAGA, BANDINYS		OP2			3224	(8)
AUTOREAKTINGA KIETA MEDŽIAGA, BANDINYS, KONTROLIUOJAMOS TEMPERATŪROS		OP2			3234	(8)
AUTOREAKTINGAS SKYSTIS, BANDINYS		OP2			3223	(8)
AUTOREAKTINGAS SKYSTIS, BANDINYS, KONTROLIUOJAMOS TEMPERATŪROS		OP2			3233	(8)
2,2'-AZODI (2,4-DIMETIL-4-METOKSI- VALERONITRILAS)	100	OP7	-5	+5	3236	
2,2'-AZODI (2,4-DIMETIL- VALERONITRILAS)	100	OP7	+10	+15	3236	
2,2'-AZODI (ETIL-2-METILPROPIONATAS)	100	OP7	+20	+25	3235	
1,1-AZODI (HEKS AHIDROBENZONITRILAS)	100	OP7			3226	
2,2'-AZODI (IZOBUTIRONITRILAS)	100	OP6	+40	+45	3234	
2,2'-AZODI (IZOBUTIRONITRILAS), pastos pavidalo vandens pagrindu	≤ 50 %	OP6			3224	
AZODIKARBONAMIDAS, B TIPO SUDĖTIS, KONTROLIUOJAMOS TEMPERATŪROS	< 100	OP5			3232	(1) (2)
AZODIKARBONAMIDAS, C TIPO SUDĖTIS	< 100	OP6			3224	(3)
AZODIKARBONAMIDAS, C TIPO SUDĖTIS, KONTROLIUOJAMOS TEMPERATŪROS	< 100	OP6			3234	(4)
AZODIKARBONAMIDAS, D TIPO SUDĖTIS	< 100	OP7			3226	(5)
AZODIKARBONAMIDAS, D TIPO SUDĖTIS, KONTROLIUOJAMOS TEMPERATŪROS	< 100	OP7			3236	(6)
2,2'-AZODI (2-METILBUTIRONITRILAS)	100	OP7	+35	+40	3236	
BENZEN-1,3-DISULFONILHIDRAZIDAS, pastos pavidalo	52	OP7			3226	
BENZENO SULFONILHIDRAZIDAS	100	OP7			3226	
4-(BENZIL(ETIL)AMINO)-3- ETOKSIBENZENDIAZONIO CINKO CHLORIDAS	100	OP7			3226	

AUTOREAKTINGA MEDŽIAGA	Koncen- tracija (%)	Pakavi- mo metodas	Kontrolinė tempera- tūra (°C)	Avarinė tempera- tūra (°C)	JT bendra pozicija	Pastabos
4-(BENZIL(METIL)AMINO)-3- ET OKSIBENZENDIAZONIO CINKO CHLORIDAS	100	OP7	+40	+45	3236	
3-CHLOR-4- DIETILAMINBENZENDIAZONIO CINKO CHLORIDAS	100	OP7			3226	
2-DIAZO-1-NAFTOL-4- SULFONILCHLORIDAS	100	OP5			3222	(2)
2-DIAZO-1-NAFTOL-5- SULFONILCHLORIDAS	100	OP5			3222	(2)
2-DIAZO-1-NAFTOLSULFONRŪGŠTIES ESTERIO MIŠINYS, D T IPO	< 100	OP7			3226	(9)
2,5-DIBUTOKSI-(4-MORFOLINIL)- BENZENDIAZONIO TETRACHLORCINKATAS (2:1)	100	OP8			3228	
DIETILENGLIKOLIS BIS (ALILKARBONATAS) + DI-IZOPROPIL- PEROKSIDIKARBONATAS	≥ 88 +≤12	OP8	-10	0	3237	
2,5-DIETOKSI-4-MORFOLIN- BENZENDIAZONIO CINKO CHLORIDAS	67-100	OP7	+35	+40	3236	
2,5-DIETOKSI-4- MORFOLIN- BENZENDIAZONIO CINKO CHLORIDAS	66	OP7	+40	+45	3236	
2,5-DIETOKSI-4-(4-MORFOLINIL)- BENZENDIAZONIO SULFATAS	100	OP7			3226	
2,5-DIETOKSI-4-(FENILSULFONIL) BENZENDIAZINIO CINKO CHLORIDAS	67	OP7	+40	+45	3236	
2,5-DIETOKSI-4-MORFOLIN- BENZENDIAZONIO TETRAFLUORBORATAS	100	OP7	+30	+35	3236	
DIFENILOKSIDO-4,4'- DISULFONILHIDRAZIDAS	100	OP7			3226	
4-(DIMETILAMIN)- BENZENDIAZONIO TRICHLORCINKATAS (-1)	100	OP8			3228	
4-DIMETILAMIN-6-(2-DIMETIL- AMINETOKSI)TOLUEN-2-DIAZINIO CINKO CHLORIDAS	100	OP7	+40	+45	3236	
2,5-DIMETOKSI-4-(4-METIL- FENILSULFONIL) BENZENDIAZONIO CINKO CHLORIDAS	79	OP7	+40	+45	3236	
N,N'-DINITROZO- N,N'-DIMETIL- TERAFTALAMIDAS, pastos pavidalo	72	OP6			3224	
N,N'-DINITROZOPENTA- METILENTETRAMINAS	82	OP6			3224	(7)
4-DIPROPILAMINBENZENDIAZONIO CINKO CHLORIDAS	100	OP7			3226	
2-(N,N-ETOKSIKARBONILFENILAMINO)- 3-METOKSI-4-(N-METIL-N-CIKLOHEKSIL- AMINO) BENZENDIAZONIO CINKO CHLORIDAS	63-92	OP7	+40	+45	3236	
2-(N,N-ETOKSIKARBONILFENILAMINO)-3- METOKSI-4-(N-METIL-N- CIKLOHEKSILAMINO) BENZENDIAZONIO CINKO CHLORIDAS	62	OP7	+35	+40	3236	

AUTOREAKTINGA MEDŽIAGA	Koncen- tracija (%)	Pakavi- mo metodas	Kontrolinė tempera- tūra (°C)	Avarinė tempera- tūra (°C)	JT bendra pozicija	Pastabos
N-FORMIL-2-(NITROMETILEN)-1,3- PERHIDROTIASINAS	100	OP7	+45	+50	3236	
2-(2-HIDROKSJETOKSI)-1-(PIROLIDIN-1- YL)BENZEN-4-DIAZONIO CINKO CHLORIDAS	100	OP7	+45	+50	3236	
3-(2-HIDROKSJETOKSI)-4-(PIROLIDIN-1- YL)BENZEN DIAZONIO CINKO CHLORIDAS	100	OP7	+40	+45	3236	
2-(N,N-METILAMINETILKARBINIL)-4-(3,4- DIMETILFENILSULFONIL) BENZENDIAZONIO VANDENILIO SULFATAS	96	OP7	+45	+50	3236	
4-METILBENZENSULFONILHIDRAZIDAS	100	OP7			3226	
3-METIL-4-(PIROLIDIN-1-YL) BENZENDIAZONIO TETRAFLUORBORATAS	95	OP6	+45	+50	3234	
NATRIO 2-DIAZO-1-NAFTOL-4- SULFONATAS	100	OP7			3226	
NATRIO 2-DIAZO-1-NAFTOL-5- SULFONATAS	100	OP7			3226	
4-NITROZOFENOLIS	100	OP7	+35	+40	3236	
TETRAMINPALADŽIO (II) NITRATAS	100	OP6	+30	+35	3234	

Pastabos:

- 1) Azodikarbonamido mišiniai, atitinkantys Bandymų ir kriterijų vadovo 20.4.2 punkto b papunkčio kriterijus. Kontrolinė ir avarinė temperatūros turi būti nustatomos pagal 2.2.41.1.17 poskirsnyje nurodytą procedūrą.
- 2) Reikalingas papildomo pavojaus ženklas „SPROGSTAMOJI MEDŽIAGA“ (Pavyzdys Nr. 1, žr. 5.2.2.2.2 poskirsnį).
- 3) Azodikarbonamido mišiniai, atitinkantys Bandymų ir kriterijų vadovo 20.4.2 punkto c papunkčio kriterijus.
- 4) Azodikarbonamido mišiniai, atitinkantys Bandymų ir kriterijų vadovo 20.4.2 punkto c papunkčio kriterijus. Kontrolinė ir avarinė temperatūros turi būti nustatomos pagal 2.2.41.1.17 poskirsnyje nurodytą procedūrą.
- 5) Azodikarbonamido mišiniai, atitinkantys Bandymų ir kriterijų vadovo 20.4.2 punkto d papunkčio kriterijus.
- 6) Azodikarbonamido mišiniai, atitinkantys Bandymų ir kriterijų vadovo 20.4.2 punkto d papunkčio kriterijus. Kontrolinė ir avarinė temperatūros turi būti nustatomos pagal 2.2.41.1.17 poskirsnyje nurodytą procedūrą.
- 7) Su suderinamu skiedikliu, kurio virimo temperatūra ne žemesnė kaip 150 °C.
- 8) Žr. 2.2.41.1.15 poskirsnį.
- 9) Ši pozicija taikoma 2-diazo-1-naftol-4-sulfoninės rūgšties ir 2-diazo-1-naftol-5-sulfoninės rūgšties esterių mišiniam, atitinkantiems Bandymų ir kriterijų vadovo 20.4.2 punkto d papunkčio reikalavimus.

2.2.42 4.2 klasė Savaimė užsidegančios medžiagos

2.2.42.1 Kriterijai

2.2.42.1.1 4.2 klasės pavadinimas apima:

- *Piroforines medžiagos* – medžiagos, įskaitant mišinius ir tirpalus (skystus ar kietus), kurios netgi mažais kiekiais liesdamosi su oru užsidega per penkias minutes. Šios 4.2 klasės medžiagos labiausiai linkusios savaime užsidegti;
- *Savaime įkaistančios medžiagos ir gaminiai* – medžiagos ir gaminiai, įskaitant mišinius ir tirpalus, kurie, liesdamiesi su oru be išorinio energijos šaltinio, gali savaime įkaisti. Šios medžiagos gali užsidegti tik dideliais kiekiais (kilogramais) ir tik praėjus ilgam laiko tarpui (valandoms ar dienoms).

2.2.42.1.2 4.2 klasės medžiagos ir gaminiai skirstomi į:

S Savaimė užsidegančias medžiagas, nekeliančias papildomo pavojaus:

S1 organines, skystas;

S2 organines, kietas;

S3 neorganines, skystas;

S4 neorganines, kietas;

S5 metaloorganines.

SW Savaimė užsidegančias medžiagas, kurios, liesdamosi su vandeniu, išskiria liepsnias dujas;

SO Savaimė užsidegančias medžiagas, oksiduojančias;

ST Savaimė užsidegančias medžiagas, toksiškas:

ST 1 organines, toksiškas, skystas;

ST 2 organines, toksiškas, kietas;

ST 3 neorganines, toksiškas, skystas;

ST 4 neorganines, toksiškas, kietas;

SC Savaimė užsidegančias medžiagas, ėdžias:

SC1 organines, ėdžias, skystas;

SC2 organines, ėdžias, kietas;

SC3 neorganines, ėdžias, skystas;

SC4 neorganines, ėdžias, kietas.

Savybės

2.2.42.1.3 Medžiagos savaiminis įkaitimas – tai procesas, kai dėl laipsniškos tos medžiagos ir deguonies (esančio ore) reakcijos išsiskiria šiluma. Jei šilumos išsiskyrimo greitis viršija šilumos išsisklaidymo greitį, medžiagos temperatūra pakyla, ir praėjus indukcijos laikui gali kilti savaiminis įkaitimas ir užsidegimas.

Klasifikacija

2.2.42.1.4 4.2 klasei priskirtos medžiagos ir gaminiai, išvardyti 3.2 skyriaus A lentelėje. Kai medžiagos ir gaminiai nenurodyti pagal pavadinimą 3.2 skyriaus A lentelėje, priskiriant jas atitinkamoms 2.2.42.3 poskirsnio K.N. pozicijoms pagal 2.1 skyriaus nuostatas, reikia vadovautis turima patirtimi arba Bandymų ir kriterijų vadovo III dalies 33.3 punkte nurodytų bandymų procedūrų rezultatais. Bendroms 4.2 klasės K.N. pozicijoms priskiriama vadovaujantis bandymų procedūrų rezultatais pagal Bandymų ir kriterijų vadovo III dalies 33.3 punktą; taip pat praktinė patirtis turi būti įvertinta, jei tai nulemia griežesnę priskyrimą.

- 2.2.42.1.5 Priskiriant vienai iš 2.2.42.3 poskirsnyje išvardytų pozicijų pagal pavadinimą nenurodytas medžiagas, vadovaujantis bandymų procedūros rezultatais pagal Bandymų ir kriterijų vadovo III dalies 33.3 punktą, taikomi šie kriterijai:
- a) Kietosios, savaime užsidegančios medžiagos (piroforinės) priskiriamos 4.2 klasei, jei jos užsiliepsnoja krisdamos iš 1 metro aukščio arba per penkias minutes;
 - b) Skystos, savaime užsidegančios medžiagos (piroforinės) priskiriamos 4.2 klasei, jei:
 - i) išpiltos ant inertiško pagrindo užsiliepsnoja per penkias minutes arba
 - ii) bandant i punkte nurodytu būdu gaunami neigiami rezultatai, o išpiltos ant sauso suglamžyto filtravimo popieriaus (vatmano filtravimo popierius Nr. 3), jos užsiliepsnoja arba suanglėja per penkias minutes;
 - c) Medžiagos, kurių kubo formos bandinys, kai kubo kraštinės ilgis 10 cm, esant 140 °C bandymo temperatūrai savaime užsidega ar bandinio temperatūra pakyla daugiau kaip 200 °C per 24 val., priskiriamos 4.2 klasei. Šio kriterijaus pagrindu imama 27 m³ tūrio kubo formos medžio anglies bandinio savaiminio užsidegimo temperatūra, kuri yra lygi 50 °C. Medžiagos, kurių 27 m³ tūrio bandinio savaiminio užsidegimo temperatūra didesnė kaip 50 °C, 4.2 klasės medžiagoms nepriskiriamos.
- 1 PASTABA.** Medžiagoms, vežamoms pakuotėse, kurių tūris ne didesnis kaip 3 m³, 4.2 klasės reikalavimai netaikomi, jei kubo formos bandinys, kai kubo kraštinės ilgis 10 cm, esant 120 °C temperatūrai savaime neužsidega ar jo temperatūra nepakyla daugiau kaip 180 °C per 24 val.
- 2 PASTABA.** Medžiagoms, vežamoms pakuotėse, kurių tūris ne didesnis kaip 450 l, 4.2 klasės reikalavimai netaikomi, jei kubo formos bandinys, kai kubo kraštinės ilgis 10 cm, esant 100 °C temperatūrai savaime neužsidega, o jo temperatūra nepakyla daugiau kaip 160 °C per 24 val.
- 3 PASTABA.** Kadangi metaloorganinės medžiagos gali būti priskirtos 4.2 arba 4.3 klasėms, įskaitant papildomą pavojų, atsižvelgiant į jų savybes, 2.3.5 skirsnyje pateikta speciali šių medžiagų klasifikacijos schema.
- 2.2.42.1.6 Jei pridėjus priedų 4.2 klasės medžiaga patenka į kitą pavojingumo kategoriją nei medžiaga, pagal pavadinimą nurodyta 3.2 skyriaus A lentelėje, šie mišiniai turi būti priskiriami toms pozicijoms, kurios nurodo faktišką jų pavojaus laipsnį.
- PASTABA.** Dėl tirpalų ir mišinių (tokių kaip preparatai ir atliekos) klasifikacijos taip pat žr. 2.1.3 skirsnį.
- 2.2.42.1.7 Vadovaujantis bandymų procedūra pagal Bandymų ir kriterijų vadovo III dalies 33.3 punktą ir 2.2.42.1.5 poskirsnyje aprašytus kriterijus, taip pat galima nustatyti, ar konkrečios pagal pavadinimą nurodytos medžiagos savybės yra tokios, kad šiai medžiagai galima būtų netaikyti šios klasės reikalavimų.
- Pakavimo grupės priskyrimas*
- 2.2.42.1.8 Medžiagos ir gaminiai, priskirti skirtingoms 3.2 skyriaus A lentelės pozicijoms, vadovaujantis bandymų procedūra pagal Bandymų ir kriterijų vadovo III dalies 33.3 punktą, priskiriami I, II ar III pakavimo grupei, atsižvelgiant į šiuos kriterijus:
- a) Savaime užsidegančios medžiagos (piroforinės) turi būti priskiriamos I pakavimo grupei;
 - b) Savaime įkaistančios medžiagos ir gaminiai, jei kubo formos bandinys, kai kubo kraštinės ilgis 2,5 cm, esant 140 °C bandymo temperatūrai savaime užsidega ar bandinio temperatūra pakyla daugiau kaip 200 °C per 24 val., priskiriamos II pakavimo grupei.

Medžiagos, kurių savaiminio užsidegimo temperatūra didesnė kaip 50 °C, vežant 450 l tūrį, II pakavimo grupei nepriskiriamos;

- c) Medžiagos, kurių savaiminio įkaitimo laipsnis mažas, o bandant nustatytais sąlygomis kubo formos bandiniui, kai kubo kraštinės ilgis 2,5 cm, b punkte nurodytos savybės nepasireiškia, tačiau, jei kubo formos bandinys, kai kubo kraštinės ilgis 10 cm, esant 140 °C bandymo temperatūrai savaimė užsidega ar bandinio temperatūra pakyla daugiau kaip 200 °C per 24 val., turi būti priskiriamos III pakavimo grupei.

2.2.42.2 Medžiagos, kurias vežti draudžiama

Vežti draudžiama šias medžiagas:

- JT Nr. 3255 tret-BUTILHIPOCHLORIT A; ir
- Savaimė įkaistą kietąsias medžiagas, oksiduojančias, priskirtas JT Nr. 3127, jei jos neatitinka 1 klasei keliamų reikalavimų (žr.2.1.3.7 poskirsnį).

2.2.42.3 Bendrųjų pozicijų sąrašas

Savaime užsidegančios medžiagos	organinės	slėstos	S1	2845	PIROFORINIS SKYSTIS, ORGANINIS, K.N.
				3183	SAVAIME ĮKAISTANTIS SKYSTIS, ORGANINIS, K.N.
Nekeliančios papildomo pavojaus	organinės			1373	PLUOŠTAS arba AUDINYS, GYVULINĖS arba AUGALINĖS KLIMĖS arba SINTETINIS, K.N., įmirkęs alyva
		kietos	S2	2006	PLASTIKAS, NITROCELIULIOZĖS PAGRINDU, SAVAI ME ĮKAISTANTIS, K.N.
S	neorganinės			3313	ORGANINIAI PIGMENTAI, SAVAI ME ĮKAISTANTYS
		kietos	S4	2846	PIROFORINĖ KIETA MEDŽIAGA, ORGANINĖ, K.N.
Reaguojančios su vandeniu	metaloorganinės			3088	SAVAIME ĮKAISTANTI KIETA MEDŽIAGA, ORGANINĖ, K.N.
				3194	PIROFORINIS SKYSTIS, NEORGANINIS, K.N.
Oksiduojančios	neorganinės	slėstos	S3	3186	SAVAIME ĮKAISTANTIS SKYSTIS, NEORGANINIS, K.N.
				1383	PIROFORINIS METALAS, K.N.
Toksiškos	organinės			1383	PIROFORINIS LYDINYS, K.N.
		kietos	S4	1378	METALO KATALIZATORIUS, SUDRĖKINTAS su matomu sky ščio pertekliumi
ST	neorganinės			2881	METALO KATALIZATORIUS, SAUSAS
				3189 ^a	METALO MILTELIAI, SAVAI ME ĮKAISTANTYS, K.N.
Ėdžios	organinės			3205	ŠARMINIŲ ŽEMIŲ METALŲ ALKOHOLIATAI, K.N.
		kietos	S5	3200	PIROFORINĖ KIETA MEDŽIAGA, NEORGANINĖ, K.N.
SC	neorganinės			3190	SAVAIME ĮKAISTANTI KIETA MEDŽIAGA, NEORGANINĖ, K.N.
		kietos	SC4	3391	METALOORGANINĖ MEDŽIAGA, KIETA, PIROFORINĖ
				3392	METALOORGANINĖ MEDŽIAGA, SKYSTA, PIROFORINĖ
				3400	METALOORGANINĖ MEDŽIAGA, KIETA, SAVAI ME ĮKAISTANTI
				3393	METALOORGANINĖ MEDŽIAGA, KIETA, PIROFORINĖ, REAGUOJANTI SU VANDENIU
				3394	METALOORGANINĖ MEDŽIAGA, SKYSTA PIROFORINĖ, REAGUOJANTI SU VANDENIU
				3127	SAVAIME ĮKAISTANTI KIETA MEDŽIAGA, OKSIDUOJANTI, K.N. (vežti draudžiam a, žr. 2.2.42.2 poskirsnį)
				3184	SAVAIME ĮKAISTANTIS SKYSTIS, TOKSIŠKAS, ORGANINIS, K.N.
				3128	SAVAIME ĮKAISTANTI KIETA MEDŽIAGA, TOKSIŠKA, ORGANINĖ, K.N.
				3187	SAVAIME ĮKAISTANTIS SKYSTIS, TOKSIŠKAS, NEORGANINIS, K.N.
				3191	SAVAIME ĮKAISTANTI KIETA MEDŽIAGA, TOKSIŠKA, NEORGANINĖ, K.N.
				3185	SAVAIME ĮKAISTANTIS SKYSTIS, ĖDUS, ORGANINIS, K.N.
				3126	SAVAIME ĮKAISTANTI KIETA MEDŽIAGA, ĖDI, ORGANINĖ, K.N.
				3188	SAVAIME ĮKAISTANTIS SKYSTIS, ĖDUS, NEORGANINIS, K.N.
				3206	SARMINIŲ METALŲ ALKOHOLIATAI, SAVAI ME ĮKAISTANTYS, ĖDŪS, K.N.
				3192	SAVAIME ĮKAISTANTI KIETA MEDŽIAGA, ĖDI, NEORGANINĖ, K.N.

^a Metalų dulkės ir milteliai, netoksiški ir tokios formos, dėl kurios savaime neužsidega, bet liesdamiesi su vandeniu išskiria liepsnias dujas, yra 4.3 klasės medžiagos.

2.2.43 4.3 klasė Medžiagos, kurios liesdamosi su vandeniu išskiria liepsniąsias dujas

2.2.43.1 Kriterijai

2.2.43.1.1 4.3 klasės pavadinimas apima medžiagas, kurios, reaguodamos su vandeniu, išskiria liepsnias dujas, galinčias sudaryti sprogstamuosius mišinius su oru, taip pat tokių medžiagų turinčius gaminius.

2.2.43.1.2 4.3 klasės medžiagos ir gaminiai skirstomos į:

W Medžiagas, kurios liesdamosi su vandeniu išskiria liepsnias dujas, nekeliančias papildomo pavojaus, ir tokių medžiagų turinčius gaminius:

W1 Skystas;

W2 Kietas;

W3 Gaminiai;

WF1 Medžiagas, kurios liesdamosi su vandeniu išskiria liepsnias dujas, skystas, liepsnias;

WF2 Medžiagas, kurios liesdamosi su vandeniu išskiria liepsnias dujas, kietas, degias;

WS Medžiagas, kurios liesdamosi su vandeniu išskiria liepsniąsias dujas, kietas, savaime įkaistančias;

WO Medžiagas, kurios liesdamosi su vandeniu išskiria liepsnias dujas, oksiduojančias, kietas;

WT Medžiagas, kurios liesdamosi su vandeniu išskiria liepsnias dujas, toksiškas:

WT 1 Skystas;

WT 2 Kietas;

WC Medžiagas, kurios liesdamosi su vandeniu išskiria liepsnias dujas, ėdžias:

WC1 Skystas;

WC2 Kietas;

WFC Medžiagas, kurios liesdamosi su vandeniu išskiria liepsnias dujas, liepsnias, ėdžias.

Savybės

2.2.43.1.3 Kai kurios medžiagos liesdamosi su vandeniu išskiria liepsnias dujas, kurios gali sudaryti sprogstamuosius mišinius su oru. Šie mišiniai lengvai užsiliepsnoja nuo sąlyčio su įprastais uždegimo šaltiniais, pavyzdžiui, nuo atviros ugnies, šaltkalvio instrumentų žiežirbų ar neizoliuotų lempų. Dėl šios priežasties susidariusi sprogimo banga ir liepsna gali būti pavojingos žmonėms bei aplinkai. Siekiant nustatyti, ar medžiaga, reaguodama su vandeniu, gali išskirti tokį liepsnių dujų kiekį, kuris gali užsiliepsnoti, reikia taikyti toliau nurodytą 2.2.43.1.4 poskirsnio bandymo metodą. Šis metodas netaikomas pirroforinėms medžiagoms.

Klasifikacija

2.2.43.1.4 4.3 klasei priskirtos medžiagos ir gaminiai išvardyti 3.2 skyriaus A lentelėje. Pagal pavadinimą 3.2 skyriaus A lentelėje nenurodytos medžiagos turi būti priskiriamos atitinkamai 2.2.43.3 poskirsnio pozicijai, vadovaujantis 2.1 skyriaus nuostatomis pagal Bandymų ir kriterijų vadovo III dalies 33.4 punkte aprašytos bandymų procedūros rezultatus; taip pat reikia atsižvelgti į praktinę patirtį, lemiančią griežtesnį priskyrimą.

2.2.43.1.5 Priskiriant vienai iš 2.2.43.3 poskirsnyje išvardytų pozicijų pagal pavadinimą nenurodytas medžiagas, vadovaujantis bandymų procedūros rezultatais pagal Bandymų ir kriterijų vadovo III dalies 33.4 punktą, taikomi šie kriterijai:

Medžiaga priskiriama 4.3 klasei, jei:

- a) kuriame nors bandymų etape išsiskiriančios dujos savaime užsidega; ar
- b) liepsnios dujos išsiskiria 1 litro kilogramui medžiagos per valandą greičiu.

PASTABA. Kadangi metaloorganinės medžiagos gali būti priskirtos 4.2 arba 4.3 klasėms, įskaitant papildomą pavojų, atsižvelgiant į jų savybes, 2.3.5 skirsnyje pateikta speciali šių medžiagų klasifikacijos schema.

2.2.43.1.6 Jei pridėjus priedų 4.3 klasės medžiaga patenka į kitą pavojingumo kategoriją nei medžiaga, nurodyta pagal pavadinimą 3.2 skyriaus A lentelėje, šie mišiniai priskiriami toms pozicijoms, kurios atspindi faktinį pavojaus laipsnį.

PASTABA. Dėl tirpalų ir mišinių (tokių kaip preparatai ir atliekos) klasifikacijos taip pat žr. 2.1.3 skirsnį.

2.2.43.1.7 Vadovaujantis bandymų procedūromis pagal Bandymų ir kriterijų vadovo III dalies 33.4 punktą ir 2.2.43.1.5 poskirsnyje pateiktais kriterijais, taip pat galima nustatyti, ar konkrečios pagal pavadinimą nurodytos medžiagos savybės yra tokios, kad jai galima būtų netaikyti šios klasės nuostatų.

Pakavimo grupės priskyrimas

2.2.43.1.8 Medžiagos ir gaminiai, priskirti įvairioms 3.2 skyriaus A lentelės pozicijoms, vadovaujantis bandymų procedūra pagal Bandymų ir kriterijų vadovo III dalies 33.4 punktą, turi būti priskiriami I, II ar III pakavimo grupei, atsižvelgiant į šiuos kriterijus:

- a) I pakavimo grupei turi būti priskiriama bet kokia aplinkos oro temperatūroje audringai su vandeniu reaguojanti medžiaga, turinti polinkį išskirti galinčias savaime užsiliepsnoti dujas, arba medžiaga, kuri aplinkos temperatūroje lengvai reaguoja su vandeniu ir išskiria liepsnias dujas 10 litrų kilogramui medžiagos per minutę greičiu;
- b) II pakavimo grupei turi būti priskiriama bet kokia medžiaga, kuri aplinkos temperatūroje lengvai reaguoja su vandeniu ir išskiria liepsnias dujas maksimaliu greičiu, kuris lygus ar didesnis nei 20 litrų kilogramui medžiagos per valandą, ir jei ši medžiaga neatitinka I pakavimo grupės kriterijų;
- c) III pakavimo grupei turi būti priskiriama bet kokia medžiaga, kuri aplinkos temperatūroje su vandeniu reaguoja lėtai, o liepsnios dujos išsiskiria maksimaliu 1 litrą kilogramui medžiagos per valandą viršijančiu greičiu, ir jei ši medžiaga neatitinka I ar II pakavimo grupės kriterijų.

2.2.43.2 **Medžiagos, kurias vežti draudžiama**

Su vandeniu reaguojančias kietąsias medžiagas, oksiduojančias, priskirtas JT Nr. 3133, vežti draudžiama, jei jos neatitinka 1 klasei keliamų reikalavimų (žr. 2.1.3.7 poskirsnį).

2.2.43.3 Bendrųjų pozicijų sąrašas

Medžiagos, liesdamosi su vandeniu, išskiriančios liepsnias dujas	skystos	W1	1389 ŠARMINIŲ METALŲ AMALGAMA, SKYSTA 1391 ŠARMINIS METALAS, DISPERGUOTAS 1391 ŠARMINIŲ ŽEMIŲ METALAS, DISPERGUOTAS 1392 ŠARMINIŲ ŽEMIŲ METALŲ AMALGAMA, SKYSTA 1420 KALIO METALO LYDINIAI, SKYSTI 1421 ŠARMINIŲ METALŲ LYDINYS, SKYSTAS, K.N. 1422 KALIO IR NATRIO LYDINIAI, SKYSTI 3398 METALOORGANINĖ MEDŽIAGA, SKYSTA, REAGUOJANTI SU VANDENIU 3148 SKYSTIS, REAGUOJANTIS SU VANDENIU, K.N.
	kietos	W2 ^a	1390 ŠARMINIŲ METALŲ AMIDAI 3401 ŠARMINIŲ METALŲ AMALGAMA, KIETA 3402 ŠARMINIŲ ŽEMIŲ METALŲ AMALGAMA, KIETA 3170 ALIUMINIO LYDYMO ŠALUTINIAI PRODUKTAI arba 3170 ALIUMINIO PERLYDYMO ŠALUTINIAI PRODUKTAI
Nekeliančios papildomo pavojaus	gaminiai	W	3403 KALIO METALO LYDINIAI, KIETI 3404 KALIO IR NATRIO LYDINIAI, KIETI 1393 ŠARMINIŲ ŽEMIŲ METALŲ LYDINYS, K.N. 1409 METALŲ HIDRIDAI, REAGUOJANTYS SU VANDENIU, K.N. 3208 METALINĖ MEDŽIAGA, REAGUOJANTI SU VANDENIU, K.N. 3395 METALOORGANINĖ MEDŽIAGA, KIETA, REAGUOJANTI SU VANDENIU 2813 REAGUOJANTI SU VANDENIU KIETA MEDŽIAGA, K.N.
		W3	3292 AKUMULATORIAI, TURINTYS NATRIO arba 3292 ELEMENTAI, TURINTYS NATRIO
Slūstos, liepsnios		WF1	3482 ŠARMINIS METALAS, DISPERGUOTAS, DEGUS arba 3482 ŠARMINIŲ ŽEMIŲ METALAS, DISPERGUOTAS, DEGUS 3399 METALOORGANINĖ MEDŽIAGA, SKYSTA, REAGUOJANTI SU VANDENIU, LIEPSNI
Kietos, degios		WF2	3396 METALOORGANINĖ MEDŽIAGA, KIETA, REAGUOJANTI SU VANDENIU, DEGI 3132 REAGUOJANTI SU VANDENIU KIETA MEDŽIAGA, DEGI, K.N.
Kietos, savaimė įkaistančios		WS ^b	3397 METALOORGANINĖ MEDŽIAGA, KIETA, REAGUOJANTI SU VANDENIU, SAVAIMĖ ĮKAISTANTI 3209 METALINĖ MEDŽIAGA, REAGUOJANTI SU VANDENIU, SAVAIMĖ ĮKAISTANTI, K.N. 3135 REAGUOJANTI SU VANDENIU KIETA MEDŽIAGA, SAVAIMĖ ĮKAISTANTI, K.N.
Kietos, oksiduojančios		WO	3133 REAGUOJANTI SU VANDENIU KIETA MEDŽIAGA, OKSIDUOJANTI, K.N. (veži draudžiamu, žr. 2.2.43.2 poskirsnį)
Toksiškos	skystos	WT1	3130 REAGUOJANTIS SU VANDENIU SKYSTIS, TOKSIŠKAS, K.N.
	kietos	WT2	3134 REAGUOJANTI SU VANDENIU KIETA MEDŽIAGA, TOKSIŠKA, K.N.
Ėdžios	skystos	WC1	3129 REAGUOJANTIS SU VANDENIU SKYSTIS, ĖDUS, K.N.
	kietos	WC2	3131 REAGUOJANTI SU VANDENIU KIETA MEDŽIAGA, ĖDI, K.N.
Liepsnios, ėdžios		WFC ^c	2988 CHLORSILANAI, REAGUOJANTYS SU VANDENIU, LIEPSNUS, ĖDUS, K.N. (Jokių kitų bendrųjų pozicijų šioms klasifikaciniams kodams nėra; jei reikia, medžiagą priskiriama viena ar kitabendra pozicijų ir vienas ar kiti klasifikaciniai kodasavo vaujančios pavojingų savybių prioritetų lentelėje, pateikta 2.1.3.10 poskirsnyje.)

^a Metalai ir metalų lydiniai, liesdamiesi su vandeniu neišskiriantys liepsnių dujų, ne piroforiniai ar savaimė įkaistantys, bet lengvai degantys, yra 4.1 klasės medžiagos. Šarminių žemių metalai ir šarminių žemių metalų lydiniai, jei jie yra piroforiniai, priskiriami 4.2 klasės medžiagoms. Piroforinių metalų dulksės ir milteliai yra 4.2 klasės medžiagos. Piroforiniai metalai ir metalų lydiniai yra 4.2 klasės medžiagos. Fosforo ir sunkiųjų metalų, tokių kaip geležis, varis ir kt., junginiams ADR nuostatos netaikomos.

^b Piroforiniai metalai ir metalų lydiniai yra 4.2 klasės medžiagos.

^c Chlorsilanai, kurių pliūpsnio temperatūra mažesnė už 2 °C ir kurie liesdamiesi su vandeniu neišskiria liepsnių dujų, yra 3 klasės medžiagos. Chlorsilanai, kurių pliūpsnio temperatūra yra 23 °C ar didesnė ir kurie liesdamiesi su vandeniu neišskiria liepsnių dujų, yra 8 klasės medžiagos.

2.2.51 5.1 klasė Oksiduojančios medžiagos

2.2.51.1 Kriterijai

2.2.51.1.1 5.1 klasės pavadinimas apima medžiagas, kurios pačios gali ir nebūti degios, tačiau, išskirdamos deguonį, gali sukelti ar palaikyti kitų medžiagų degimą, taip pat gaminiai, kuriuose yra tokių medžiagų.

2.2.51.1.2 5.1 klasės medžiagos ir gaminiai, kuriuose yra tokių medžiagų, skirstomi į:

O Oksiduojančias medžiagas, nekeliančias papildomo pavojaus, ar gaminius, kuriuose yra tokių medžiagų:

O1 Skystas;

O2 Kietas;

O3 Gaminiai;

OF Oksiduojančias medžiagas, kietas, degias;

OS Oksiduojančias medžiagas, kietas, savaime įkaistančias;

OW Oksiduojančias medžiagas, kietas, kurios liesdamosi su vandeniu išskiria liepsnias dujas;

OT Oksiduojančias medžiagas, toksiškas:

OT1 Skystas;

OT2 Kietas;

OC Oksiduojančias medžiagas, ėdžias:

OC1 Skystas;

OC2 Kietas;

OTC Oksiduojančias medžiagas, toksiškas, ėdžias.

2.2.51.1.3 5.1 klasei priskirtos medžiagos ir gaminiai išvardyti 3.2 skyriaus A lentelėje. Pagal pavadinimą 3.2 skyriaus A lentelėje nenurodytos medžiagos ir gaminiai pagal 2.1 skyriaus nuostatas atitinkamai 2.2.51.3 poskirsnio pozicijai gali būti priskiriami vadovaujantis bandymais, metodais ir kriterijais, nurodytais tolesniuose 2.2.51.1.6–2.2.51.1.9 poskirsniuose, ir Bandymų ir kriterijų vadovo III dalies 34.4 punkte. Jei bandymų rezultatai neatitinka praktinės patirties, priimant sprendimą pirmenybė teikiama ne bandymų rezultatams, o patirčiai.

2.2.51.1.4 Jei pridėjus priedų 5.1 klasės medžiagos priskiriamos kitai pavojaus kategorijai nei pagal pavadinimą 3.2 skyriaus A lentelėje nurodyta medžiaga, šie mišiniai ar tirpalai turi būti priskiriami pozicijoms, kurios atspindi faktišką jų keliamo pavojaus laipsnį.

PASTABA. Dėl tirpalų ir mišinių (tokių kaip preparatai ir atliekos) klasifikacijos taip pat žr. 2.1.3 skirsnį.

2.2.51.1.5 Vadovaujantis bandymų procedūra pagal Bandymų ir kriterijų vadovo III dalies 34.4 skyrių ir 2.2.51.1.6–2.2.51.1.9 poskirsniuose aprašytais kriterijais galima nustatyti, ar 3.2 skyriaus A lentelėje konkrečiai nurodytos medžiagos savybės leidžia netaikyti šios klasės reikalavimų.

Oksiduojančios kietosios medžiagos

Klasifikacija

2.2.51.1.6 Priskiriant atitinkamai 2.2.51.3 poskirsnio pozicijai pagal pavadinimą 3.2 skyriaus A lentelėje nenurodytas oksiduojančias kietąsias medžiagas, vadovaujantis bandymų procedūra pagal Bandymų ir kriterijų vadovo III dalies 34.4.1 papunktį (O.1 bandymas) arba 34.4.3 papunktį (O.3 bandymas), turi būti taikomi šie kriterijai:

a) atliekant O.1 bandymą kietoji medžiaga priskiriama 5.1 klasei, jei, sumaišius ją su celiulioze santykiu 4:1 arba 1:1, šis bandinys užsidega ar dega arba, kai vidutinis degimo laikas lygus ar trumpesnis už vidutinį kalio bromato, sumaišyto su celiulioze santykiu 3:7, degimo laiką arba

b) atliekant O.3 bandymą kietoji medžiaga priskiriama 5.1 klasei, jei, sumaišius ją su celiulioze santykiu 4:1 arba 1:1, šio bandinio vidutinė degimo sparta lygi arba yra didesnė už vidutinę kalcio peroksido, sumaišyto su celiulioze santykiu 1:2, degimo spartą.

Pakavimo grupės priskyrimas

2.2.51.1.7

Oksiduojančios kietosios medžiagos, priskirtos skirtingoms 3.2 skyriaus A lentelės pozicijoms, pagal bandymų procedūrą ir Bandymų ir kriterijų vadovo III dalies 34.4.1 papunktį (O.1 bandymas) arba 34.4.3 papunktį (O.3 bandymas), turi būti priskiriamos I, II ar III pakavimo grupei, atsižvelgiant į šiuos kriterijus:

a) O.1 bandymas:

i) I pakavimo grupei: bet kokia medžiaga, kurios vidutinis degimo laikas, sumaišius ją su celiulioze santykiu 4:1 arba 1:1, trumpesnis už kalio bromato, sumaišyto su celiulioze santykiu 3:2, vidutinį degimo laiką;

ii) II pakavimo grupei: bet kokia medžiaga, kurios vidutinis degimo laikas, sumaišius ją su celiulioze santykiu 4:1 arba 1:1, lygus arba trumpesnis už kalio bromato, sumaišyto su celiulioze santykiu 2:3, vidutinį degimo laiką, ir jei ši medžiaga neatitinka I pakavimo grupės kriterijų;

iii) III pakavimo grupei: bet kokia medžiaga, kurios vidutinis degimo laikas, sumaišius ją su celiulioze santykiu 4:1 arba 1:1, lygus arba trumpesnis už kalio bromato, sumaišyto su celiulioze santykiu 3:7, vidutinį degimo laiką, ir jei ši medžiaga neatitinka I ir II pakavimo grupių kriterijų.

b) O.3 bandymas:

i) I pakavimo grupei: bet kokia medžiaga, kurios vidutinė degimo sparta, sumaišius ją su celiulioze santykiu 4:1 arba 1:1, didesnė už kalcio peroksido, sumaišyto su celiulioze santykiu 3:1, vidutinę degimo spartą;

ii) II pakavimo grupei: bet kokia medžiaga, kurios vidutinė degimo sparta, sumaišius ją su celiulioze santykiu 4:1 arba 1:1, lygi arba didesnė už kalcio peroksido, sumaišyto su celiulioze santykiu 1:1, vidutinę degimo spartą, ir jei ši medžiaga neatitinka I pakavimo grupės kriterijų;

iii) III pakavimo grupei: bet kokia medžiaga, kurios vidutinė degimo sparta, sumaišius ją su celiulioze santykiu 4:1 arba 1:1, lygi arba didesnė už kalcio peroksido, sumaišyto su celiulioze santykiu 1:2, vidutinę degimo spartą, ir jei ši medžiaga neatitinka I ir II pakavimo grupių kriterijų.

Oksiduojančios skystos medžiagos

Klasifikacija

2.2.51.1.8

Priskiriant atitinkamai 2.2.51.3 poskirsnio pozicijai pagal pavadinimą 3.2 skyriaus A lentelėje nenurodytas oksiduojančias skystas medžiagas, vadovaujantis bandymų procedūra pagal Bandymų ir kriterijų vadovo III dalies 34.4.2 papunktį, turi būti taikomi šie kriterijai:

Skysta medžiaga priskiriama 5.1 klasei, jei, sumaišius ją su celiulioze santykiu 1:1, šio mišinio didžiausias manometrinis slėgis padidėja iki 2070 kPa ar daugiau, o vidutinis slėgio didėjimo laikas lygus arba trumpesnis už vidutinį 65 % (masės) vandeninio azoto rūgšties tipalo ir celiuliozės, sumaišytų santykiu 1:1, mišinio slėgio didėjimo laiką.

Pakavimo grupės priskyrimas

2.2.51.1.9 Oksiduojančios skystos medžiagos, priskirtos skirtingoms 3.2 skyriaus A lentelės pozicijoms, vadovaujantis bandymų procedūromis pagal Bandymų ir kriterijų vadovo III dalies 34.4.2 papunktį, turi būti priskiriamos I, II ar III pakavimo grupei, atsižvelgiant į šiuos kriterijus:

- a) I pakavimo grupei: bet kokia medžiaga, kuri, sumaišius ją su celiulioze santykiu 1:1, savaime užsiliepsnoja; arba, bet kokia medžiagai, kuri, sumaišius ją su celiulioze santykiu 1:1, vidutinis slėgio didėjimo laikas trumpesnis už vidutinį 50 % (masės) perchloro rūgšties tirpalo ir celiuliozės, sumaišytų santykiu 1:1, mišinio slėgio didėjimo laiką.
- b) II pakavimo grupei: bet kokia medžiaga, kuri, sumaišius ją su celiulioze santykiu 1:1, vidutinis slėgio didėjimo laikas lygus arba trumpesnis už vidutinį 40 % vandeninio natrio chlorato tirpalo ir celiuliozės, sumaišytų santykiu 1:1, mišinio slėgio didėjimo laiką, ir jei ji neatitinka I pakavimo grupės kriterijų;
- c) III pakavimo grupei: bet kokia medžiaga, kuri, sumaišius ją su celiulioze santykiu 1:1, vidutinis slėgio didėjimo laikas lygus arba trumpesnis už vidutinį 65 % vandeninio azoto rūgšties tirpalo ir celiuliozės, sumaišytų santykiu 1:1, mišinio slėgio didėjimo laiką, ir jei ji neatitinka I ir II pakavimo grupių kriterijų;

2.2.51.2 Medžiagos, kurias vežti draudžiama

2.2.51.2.1 Chemiškai nepatvarias 5.1 klasės medžiagas vežti draudžiama, išskyrus atvejus, kai užtikrinama, kad vežant jos savaime neskils ar nesipolimerizuos. Dėl šios priežasties būtina užtikrinti, kad talpyklose ir cisternose nebūtų jokių medžiagų, kurios gali sukelti šias reakcijas.

2.2.51.2.2 Vežti draudžiama šias medžiagas ir mišinius:

- oksiduojančias kietąsias medžiagas, savaime įkaistančias, priskirtas JT Nr. 3100, oksiduojančias kietąsias medžiagas reaguojančias su vandeniu, priskirtas JT Nr. 3121, ir oksiduojančias kietąsias medžiagas, degias, priskirtas JT Nr. 3137, jei jos neatitinka 1 klasei keliamų reikalavimų (taip pat žr. 2.1.3.7 poskirsnį);
- vandenilio peroksidą, nestabilizuotą ar vandenilio peroksido vandeninį tirpalą, nestabilizuotą, kuriame yra daugiau kaip 60 % vandenilio peroksido;
- tetranitrometaną, kuriame yra degių priemaišų;
- perchloro rūgšties tirpalus, kuriuose yra daugiau kaip 72 % (masės) rūgšties, ar perchloro rūgšties mišinius su bet kokiais kitais skysčiais, išskyrus vandenį;
- chloro rūgšties tirpalą kuriame yra daugiau kaip 10 % chloro rūgšties, ar chloro rūgšties mišinius su bet kokiais kitais skysčiais, išskyrus vandenį;
- halogenizuotus fluoro junginius, išskyrus 5.1 klasės medžiagas JT Nr. 1745 BROMO PENTAFLUORIDĄ; 1746 BROMO TRIFLUORIDĄ bei 2495 JODO PENTAFLUORIDĄ ir 2 klasės medžiagas JT Nr. 1749 CHLORO TRIFLUORIDĄ bei 2548 CHLORO PENTAFLUORIDĄ;
- amonio chloratą ir jo vandeninius tirpalus, taip pat chlorato mišinius su amonio druska;
- amonio chloritą ir jo vandeninius tirpalus, taip pat chlorito mišinius su amonio druska;
- hipochlorito ir amonio druskos mišinius;
- amonio bromatą ir jo vandeninius tirpalus, taip pat bromato mišinius su amonio druska;
- amonio permanganatą ir jo vandeninius tirpalus, taip pat permanganato mišinius su amonio druska;

- amonio nitrata, kuriame yra daugiau kaip 0,2 % degiųjų medžiagų (įskaitant bet kokią organinę medžiagą, turinčią anglies), jei jis nėra 1 klasės medžiagos ar gaminio sudėtinė dalis;
- amonio nitrato turinčias trąšas (šiuo atveju nustatant amonio nitrato kiekį, visi nitrato jonai, kurie junginyje turi amonio jonų molekulinį ekvivalentą, turi būti skaičiuojami pagal amonio nitrata) ar amonio nitrato trąšas su degiosiomis medžiagomis, kai šių medžiagų kiekis viršija leistinas ribas, nurodytas specialioje 307 nuostatoje, išskyrus atvejus, kai taikomos 1 klasės sąlygos;
- amonio nitrita ir jo vandeninius tirpalus, taip pat neorganinio nitrito mišinius su amonio druska;
- kalio nitrato, natrio nitrato ir amonio druskos mišinius.

2.2.51.3 Bendrųjų pozicijų sąrašas

Oksiduojančios medžiagos ir gaminiai, kuriuose yra tokių medžiagų	skystos	O1	3210 CHLORATAI, NEORGANINIAI, VANDENINIS TIRPALAS, K.N. 3211 PERCHLORATAI, NEORGANINIAI, VANDENINIS TIRPALAS, K.N. 3213 BROMATAI, NEORGANINIAI, VANDENINIS TIRPALAS, K.N. 3214 PERMANGANATAI, NEORGANINIAI, VANDENINIS TIRPALAS, K.N. 3216 PERSULFATAI, NEORGANINIAI, VANDENINIS TIRPALAS, K.N. 3218 NITRATAI, NEORGANINIAI, VANDENINIS TIRPALAS, K.N. 3219 NITRITAI, NEORGANINIAI, VANDENINIS TIRPALAS, K.N. 3139 OKSIDUOJANTIS SKYSTIS, K.N.
			1450 BROMATAI, NEORGANINIAI, K.N. 1461 CHLORATAI, NEORGANINIAI, K.N. 1462 CHLORITAI, NEORGANINIAI, K.N. 1477 NITRATAI, NEORGANINIAI, K.N. 1481 PERCHLORATAI, NEORGANINIAI, K.N. 1482 PERMANGANATAI, NEORGANINIAI, K.N. 1483 PEROKSIDAI, NEORGANINIAI, K.N. 2627 NITRITAI NEORGANINIAI, K.N. 3212 HIPOCHLORITAI, NEORGANINIAI, K.N. 3215 PERSULFATAI, NEORGANINIAI, K.N. 1479 OKSIDUOJANTI KIETA MEDŽIAGA, K.N.
Nekeliančios papildomo pavojaus	kietos	O2	3356 DEGUONIES GENERATORIUS, CHEMINIS
O		O3	3137 OKSIDUOJANTI KIETA MEDŽIAGA, DEGI, K.N. (vežti draudžiam a, žr. 2.2.51.2 poskirsnį)
Kietos, degios		OF	3100 OKSIDUOJANTI KIETA MEDŽIAGA, SAVAI ME ĮKAISTANTI, K.N. (vežti draudžiam a, žr. 2.2.51.2 poskirsnį)
Kietos, savai me įkaistančios		OS	3121 OKSIDUOJANTI KIETA MEDŽIAGA, REAGUOJANTI SU VANDENIU, K.N. (vežti draudžiam a, žr. 2.2.51.2 poskirsnį)
Kietos, reaguojančios su vandeniu		OW	3099 OKSIDUOJANTIS SKYSTIS, TOKSIŠKAS, K.N.
Toksiškos	skystos	OT1	3087 OKSIDUOJANTI KIETA MEDŽIAGA, TOKSIŠKA, K.N.
OT	kietos	OT2	3098 OKSIDUOJANTIS SKYSTIS, ĖDUS, K.N.
Ėdžios	skystos	OC1	3085 OKSIDUOJANTI KIETA MEDŽIAGA, ĖDI, K.N.
OC	kietos	OC2	(Šiam klasifikaciniam kodui bendra pozicija nenumatyta; jei reikia, priskiriant vienai ar kitai bendrai pozicijai su vienu ar kitu klasifikaciniu kodu vadovautis pavojingų savybių prioritetų lentele, pateikta 2.1.3.10 poskirsnyje.)
Toksiškos, ėdžios		OTC	

2.2.52 5.2 klasė Organiniai peroksidai

2.2.52.1 Kriterijai

2.2.52.1.1 5.2 klasės pavadinimas apima organinius peroksirus ir sudėtinius organinius peroksirus.

2.2.52.1.2 5.2 klasės medžiagos skirstomos į:

- P1 organinius peroksirus, kai nereikia kontroliuoti temperatūros;
- P2 organinius peroksirus, kai reikia kontroliuoti temperatūrą.

Sąvoka

2.2.52.1.3 *Organiniai peroksirus* – tai organinės medžiagos, turinčios divalentę –O–O–struktūrą ir dėl to galinčios būti klasifikuojamos kaip vandenilio peroksirus, kuriame vienas ar abu vandenilio atomai pakeisti organiniais radikalais, dariniai.

Savybės

2.2.52.1.4 Organiniai peroksirus, esant normaliai ar aukštesnei už normalią temperatūrai, yra linkę egzotermiškai skilti. Skilimas gali būti sukeltas šilumos, sąlyčio su priemaisomis (pvz., rūgštėmis, sunkiųjų metalų junginiais, aminais), trinties arba smūgio. Skilimo greitis didėja kylant temperatūrai ir kinta atsižvelgiant į sudėtinio organinio peroksiruso sudėtį. Vykstant skilimui gali susidaryti kenksmingos ar liepsnios dujos arba garai. Kai kuriuos organinius peroksirus reikia vežti kontroliuojant temperatūrą. Taip pat kai kurie organiniai peroksirus skildami gali sukelti sprogamą, visų pirma uždaroje erdvėje. Ši savybė gali būti pakeista pridėjus tirpiklių ar naudojant tinkamą tarą. Dauguma organinių peroksirusų intensyviai dega. Reikia vengti, kad organiniai peroksirusai nepatektų į akis. Kai kurie organiniai peroksirusai, net ir po trumpo sąlyčio, stipriai sužaloja akies ragėną arba pažeidžia odą.

PASTABA. *Bandyimų metodai organinių peroksirusų degumui nustatyti pateikti Bandyimų ir kriterijų vadovo III dalies 32.4 punkte. Kadangi kaitinant organinius peroksirusus gali prasidėti staigi reakcija, rekomenduojama nustatyti jų pliūpsnio temperatūrą naudojant nedidelį bandinio kiekį kaip aprašyta ISO 3679:1983.*

Klasifikacija

2.2.52.1.5 Bet koks organinis peroksirus klasifikuojamas kaip 5.2 klasės medžiaga, išskyrus sudėtinius organinius peroksirusus, kuriuose yra:

- a) ne daugiau kaip 1,0 % laisvojo deguonies organiniame peroksiruse, jei vandenilio peroksiruso kiekis neviršija 1,0 %;
- b) ne daugiau kaip 0,5 % laisvojo deguonies organiniame peroksiruse, jei vandenilio peroksiruso kiekis didesnis kaip 1,0 %, bet ne didesnis kaip 7,0 %.

PASTABA. *Laisvojo deguonies kiekis (%) sudėtiniame organiniame peroksiruse skaičiuojamas pagal formulę:*

$$16 \times \sum \left(n_i \times \frac{c_i}{m_i} \right)$$

čia:

n_i = peroksi- grupių skaičius i -ojo organinio peroksiruso molekulėje;

c_i = i -ojo organinio peroksiruso koncentracija (masės %) ir

m_i = i -ojo organinio peroksiruso molekulinė masė.

2.2.52.1.6 Organiniai peroksirusai pagal jų pavojaus laipsnį skirstomi į septynis tipus. Organinių peroksirusų tipai išdėstyti tokia seka – nuo A tipo, kuris apima organinius peroksirusus, draudžiamus vežti taroje, kurioje jie bandomi, iki G tipo, apimančio peroksirusus, kuriems netaikomos 5.2 klasės nuostatos. B–F tipo peroksirusų klasifikacija grindžiama jų didžiausiu leidžiamu kiekiu taros vienetai. 2.2.52.4 poskirsnyje išvardytų medžiagų klasifikavimo principai pateikti Bandyimų ir kriterijų vadovo II dalyje.

2.2.52.1.7 Organiniai peroksidai, jau suklasifikuoti ir leidžiami vežti taroje, yra išvardyti 2.2.52.4 poskirsnyje, tie, kuriuos leidžiama vežti NKVTK, išvardyti 4.1.4.2 poskirsnio pakavimo instrukcijoje IBC520, o tie, kuriuos leidžiama vežti cisternose pagal 4.2 ir 4.3 skyrius, yra išvardyti 4.2.5.2 poskirsnio kilnojamųjų cisternų instrukcijoje T23. Kiekvienai leidžiamai vežti išvardytai medžiagai 3.2 skyriaus A lentelėje priskirta atitinkama grupės pozicija (JT Nr. 3101 – 3120), taip pat nurodyti papildomi pavojai ir pastabos dėl atitinkamos informacijos vežant.

Grupių pozicijose nurodoma:

- organinio peroksido tipas (B–F) (žr. 2.2.52.1.6 poskirsnį pirmiau);
- fizinis būvis (skystas ar kietas); ir
- temperatūros kontrolė (jei reikia), žr. 2.2.52.1.15–2.2.52.1.18 poskirsnius.

Šie sudėtinių organinių peroksidų mišiniai gali būti priskiriami tam pačiam organinio peroksido tipui, kaip ir pavojingiausias komponentas, ir vežami šiam tipui nustatytais vežimo sąlygomis. Tačiau, atsižvelgiant į tai, kad du stabilūs komponentai gali sudaryti termiškai mažiau stabilų mišinį, būtina nustatyti mišinio savaime greitėjančio skilimo temperatūrą (SGST) ir, jei reikia, SGST pagrindu apskaičiuoti kontrolinę ir avarinę temperatūras, vadovaujantis 2.2.52.1.16 poskirsniumi.

2.2.52.1.8 2.2.52.4 poskirsnyje, 4.1.4.2 poskirsnio pakavimo instrukcijoje IBC520 arba 4.2.5.2 poskirsnio kilnojamųjų cisternų instrukcijoje T23 neišvardytus organinius peroksirus klasifikuoti ir priskirti bendrajai pozicijai turi kilmės šalies kompetentinga institucija. Sprendime dėl patvirtinimo turi būti nurodoma klasifikacija ir atitinkamos vežimo sąlygos. Jei kilmės šalis nėra ADR Susitariančioji Šalis, klasifikaciją ir vežimo sąlygas turi pripažinti pirmos krovinio vežimo maršrute esančios ADR Susitariančiosios Šalies kompetentinga institucija.

2.2.52.1.9 2.2.52.4 poskirsnyje neišvardytų organinių peroksidų ar sudėtinių organinių peroksidų bandiniai, kai nėra duomenų apie bandymų rezultatus ir kai jie vežami toliau tirti ar įvertinti, priskiriami vienai iš C tipo organiniams peroksidams nustatytų bendrųjų pozicijų, jei:

- pagal turimus duomenis galima daryti prielaidą, kad bandinys nėra labiau pavojingas už B tipo organinį peroksidą;
- bandinys supakuotas OP2 pakavimo būdu ir jo kiekis transporto vienetu neviršija 10 kg;
- pagal turimus duomenis galima daryti prielaidą, kad kontrolinė temperatūra, jei tokia yra numatyta, turi būti pakankamai žema dėl to, kad neįvyktų bet koks pavojingas skilimas, ir pakankamai aukšta, kad apsaugotų nuo bet kokio pavojingo fazių pasidalijimo.

Organinių peroksidų desensibilizavimas

2.2.52.1.10 Siekiant užtikrinti saugą vežant, organiniai peroksirus daugeliu atvejų desensibilizuojami skystomis ar kietomis organinėmis medžiagomis, kietomis neorganinėmis medžiagomis arba vandeniu. Jei medžiagos koncentracija nurodoma procentais, turima omenyje koncentracija masės procentais, suapvalinus iki artimiausio sveiko skaičiaus. Paprastai, desensibilizuojama taip, kad nutekėjus organinio peroksido koncentracija nepasiektų pavojingo laipsnio.

2.2.52.1.11 Jei konkrečiam sudėtiniam organiniam peroksidui nenurodyta kitaip, tai desensibilizuojant naudojami skiedikliai apibrėžiami taip:

- A tipo skiedikliai – su organiniu peroksidu suderinami organiniai skysčiai, kurių virimo temperatūra ne žemesnė kaip 150 °C. A tipo skiedikliai gali būti naudojami visiems organiniams peroksidams desensibilizuoti.

- B tipo skiedikliai – su organiniu peroksidu suderinami organiniai skysčiai, kurių virimo temperatūra žemesnė kaip 150 °C, bet ne žemesnė kaip 60 °C, o pliūpsnio temperatūra ne žemesnė kaip 5 °C.

B tipo skiedikliai gali būti naudojami bet kokiems organiniams peroksidams desensibilizuoti, jei skysčio virimo temperatūra bent jau 60 °C aukštesnė už SGST, apskaičiuotą 50 kg pakuotei.

- 2.1.52.1.12 A ir B tipui nepriskirtais skiedikliais gali būti skiedžiami 2.2.52.4 poskirsnyje išvardyti sudėtiniai organiniai peroksida, jei skiedikliai yra suderinami su šiuo sudėtinu organiniu peroksidu. Tačiau, visiškai ar iš dalies A ir B tipo skiediklius pakeičiant kitais, kitokias savybes turinčiais skiedikliais, reikia papildomai įvertinti sudėtinio organinio peroksido sudėtį, vadovaujantis 5.2 klasei numatyta įprasta patvirtinimo procedūra.
- 2.2.52.1.13 Vandenį galima naudoti desensibilizuojant tik tuos organinius peroksirus, kurie išvardyti 2.2.52.4 poskirsnyje arba patvirtinti kompetentingos institucijos pagal 2.2.52.1.8 poskirsnį, kai yra nuoroda „su vandeniu“ arba „stabili dispersija vandenyje“. 2.2.52.4 poskirsnyje neišvardytų organinių peroksidų ar sudėtinių organinių peroksidų bandiniai taip pat gali būti desensibilizuojami vandeniu, laikantis 2.2.52.1.9 poskirsnio reikalavimų.
- 2.2.52.1.14 Kietos organinės ar neorganinės medžiagos gali būti naudojamos organiniams peroksidams desensibilizuoti, jei jos yra suderinamos. Suderinami skysčiai ir kietos medžiagos yra tokie, kurie neturi neigiamo poveikio organinio peroksido terminiam stabilumui ir sudėtinio organinio peroksido pavojaus tipui.

Temperatūros kontrolės reikalavimai

- 2.2.52.1.15 Kai kurie organiniai peroksida gali būti vežami tik kontroliuojamos temperatūros sąlygomis. Kontrolinė temperatūra – tai didžiausia temperatūra, kurioje organinis peroksidas gali būti vežamas saugiai. Tariaama, kad juos vežant aplinkos temperatūra šalia pakuotės per 24 valandas viršija 55 °C santykinai trumpą laikotarpį. Jei dėl kokių nors priežasčių bus prarasta galimybė kontroliuoti temperatūrą, gali prireikti taikyti avarines procedūras. Avarinė temperatūra – tai temperatūra, kuriai esant turi būti taikomos tokios procedūros.
- 2.2.52.1.16 Kontrolinė ir avarinė temperatūros apskaičiuojamos vadovaujantis SGST, kuri apibūdinama kaip žemiausia temperatūra, kurioje gali vykti savaime greitėjantis medžiagos skilimas taroje, naudojamoje vežant (žr. 1 lentelę). SGST turi būti nustatoma tam, kad galima būtų nuspręsti, ar vežant reikia kontroliuoti medžiagos temperatūrą. Nuostatos dėl SGST nustatymo pateiktos Bandymų ir kriterijų vadovo II dalies 20 skyriuje ir 28.4 punkte.

1 lentelė. Kontrolinės ir avarinės temperatūrų nustatymas

Talpyklos tipas	SGST ^a	Kontrolinė temperatūra	Avarinė temperatūra
Vienetinė tara ir NKVTK	20 °C ar žemesnė	20 °C žemesnė už SGST	10 °C žemesnė už SGST
	aukštesnė už 20 °C, bet ne aukštesnė už 35 °C	15 °C žemesnė už SGST	10 °C žemesnė už SGST
	aukštesnė už 35 °C	10 °C žemesnė už SGST	5 °C žemesnė už SGST
Cisternos	aukštesnė už 50 °C	10 °C žemesnė už SGST	5 °C žemesnė už SGST

^a SGST medžiagoms, supakuotoms vežti.

- 2.2.52.1.17 Kontroliuoti temperatūrą reikia vežant šiuos organinius peroksirus:
- B ir C tipų organinius peroksirus, kurių SGST ≤ 50 °C;
 - D tipo organinius peroksirus, kuriems būdinga vidutinė reakcija kaitinant uždaroje erdvėje, kurių SGST ≤ 50 °C, arba silpnai reaguojančius, ar iš viso nereaguojančius kaitinant uždaroje erdvėje, kurių SGST ≤ 45 °C; ir

ORGANINIS PEROKSIDAS	Koncentracija (%)	A tipo skiediklis (%)	B tipo skiediklis (%)	Inertiška kieta medžiaga (%)	Vanduo (%)	Pakavimo būdas	Kontroliuojama temperatūra (°C)	Avarinė temperatūra (°C)	Bendrosios pozicijos numeris	Papildomo pavojaus rūšys ir pastabos
ACETILACETONO PEROKSIDAS	≤ 42	≥ 48			≥ 8	OP7			3105	2)
„	≤ 32 - pasta					OP7			3106	20)
ACETILCIKLOHEKSANO SULFONILO PEROKSIDAS	≤ 82				≥ 12	OP4	-10	0	3112	3)
„	≤ 32		≥ 68			OP7	-10	0	3115	
tret-AMILHIDROPEROKSIDAS	≤ 88	≥ 6			≥ 6	OP8			3107	
tret-AMILPEROKSIACETATAS	≤ 62	≥ 38				OP7			3105	
tret-AMILPEROKSIBENZOATAS	≤ 100					OP5			3103	
tret-AMILPEROKSI-2-ETILHEKSANOATAS	≤ 100					OP7	+20	+25	3115	
tret-AMILPEROKSI-2-ETILHEKSIL KARBONATAS	≤ 100					OP7			3105	
tret-AMILPEROKSIIZOPROPIL KARBONATAS	≤ 77	≥ 23				OP5			3103	
tret-AMILPEROKSINEODEKANOATAS	≤ 77		≥ 23			OP7	0	+10	3115	
„	≤ 47	≥ 53				OP8	0	+10	3119	
tret-AMILPEROKSIPIVALATAS	≤ 77		≥ 23			OP5	+10	+15	3113	
tret-AMILPEROKSI-3,5,5-TRIMETILHEKSANOATAS	≤ 100					OP7			3105	
tret-BUTILKUMILPEROKSIDAS	> 42-100					OP8			3107	
„	≤ 52			≥ 48		OP8			3108	
n-BUTIL-4,4-DI-(tret-BUTILPEROKSI) VALERATAS	> 52-100					OP5			3103	
„	≤ 52			≥ 48		OP8			3108	
tret-BUTILHIDROPEROKSIDAS	> 79- 90				≥ 10	OP5			3103	13)
„	≤ 80	≥ 20				OP7			3105	4) 13)
„	≤ 79				> 14	OP8			3107	13) 23)
„	≤ 72				≥ 28	OP8			3109	13)
tret-BUTILHIDROPEROKSIDAS+ DI-tret-BUTILPEROKSIDAS	< 82 +> 9				≥ 7	OP5			3103	13)
tret-BUTILMONOPEROKSIMALEATAS	> 52-100					OP5			3102	3)
„	≤ 52	≥ 48				OP6			3103	
„	≤ 52			≥ 48		OP8			3108	
„	≤ 52-pasta					OP8			3108	
tret-BUTILPEROKSIACETATAS	> 52-77	≥ 23				OP5			3101	3)
„	> 32-52	≥ 48				OP6			3103	
„	≤ 32		≥ 68			OP8			3109	
tret-BUTILPEROKSIBENZOATAS	> 77- 100					OP5			3103	
„	> 52-77	≥ 23				OP7			3105	
„	≤ 52			≥ 48		OP7			3106	
tret-BUTILPEROKSIBUTILFUMARATAS	≤ 52	≥ 48				OP7			3105	
tret-BUTILPEROKSIKROTONATAS	≤ 77	≥ 23				OP7			3105	
tret-BUTILPEROKSIDIETILACETATAS	≤ 100					OP5	+20	+25	3113	
tret-BUTILPEROKSI-2-ETILHEKSANOATAS	> 52-100					OP6	+20	+25	3113	
„	> 32-52		≥ 48			OP8	+30	+35	3117	
„	≤ 52			≥ 48		OP8	+20	+25	3118	
„	≤ 32		≥ 68			OP8	+40	+45	3119	

ORGANINIS PEROKSIDAS	Koncentracija (%)	A tiposkielis (%)	B tiposkielis (%)	Inertiška kieta medžiaga (%)	Vanduo (%)	Pakavimo būdas	Kontroliuojama temperatūra (°C)	Avarinė temperatūra (°C)	Bendrosios pozicijos numeris	Papildomo pavojaus rūšys ir pastabos
tret-BUTILPEROKSI-2-ETILHEKSANOATAS +2,2-DI-(tret-BUTILPEROKSI) BUTANAS	≤ 12 + ≤ 14	≥ 14		≥ 60		OP7			3106	
„	≤ 31 + ≤ 36		≥ 33			OP7	+35	+40	3115	
tret-BUTILPEROKSI-2-ETILHEKSILKARBONATAS	≤ 100					OP7			3105	
tret-BUTILPEROKSIISOBUTIRATAS	> 52–77 ≤ 52		≥ 23 ≥ 48			OP5 OP7	+15 +15	+20 +20	3111 3115	3)
tret-BUTILPEROKSIIZOPROPILKARBONATAS	≤ 77	≥ 23				OP5			3103	
1-(2-tret-BUTILPEROKSIIZOPROPIL)-3-IZOPROPENILBENZENAS	≤ 77 ≤ 42	≥ 23				OP7 OP8			3105 3108	
tret-BUTILPEROKSI-2-METILBENZOATAS	≤ 100					OP5			3103	
tret-BUTILPEROKSINEODEKANOATAS	> 77–100 ≤ 77		≥ 23			OP7 OP7	-5 0	+5 +10	3115 3115	
„	≤ 52 stabili dispersija vandenyje					OP8	0	+10	3119	
„	≤ 42 stabili dispersija vandenyje (užšaldyta)					OP8	0	+10	3118	
„	≤ 32	≥ 68				OP8	0	+10	3119	
tret-BUTILPEROKSINEOHEPTANOATAS	≤ 77 ≤ 42 stabili dispersija vandenyje	≥ 23				OP7 OP8	0 0	+10 +10	3115 3317	
tret-BUTILPEROKSIPIVALATAS	> 67–77 ≤ 27–67 ≤ 27	≥ 23				OP5 OP7 OP8	0 0 +30	+10 +10 +35	3113 3115 3119	
tret-BUTILPEROKSISTEARILKARBONATAS	≤ 100					OP7			3106	
tret-BUTILPEROKSI-3,5,5-TRIMETILHEKSANOATAS	> 32–100 ≤ 42 ≤ 32					OP7 OP7 OP8			3105 3106 3109	
3-CHLORPEROKSIBENZOINĖ RŪGŠTIS	> 57–86 ≤ 57 ≤ 77			≥ 14 ≥ 3 ≥ 6		OP1 OP7 OP7			3102 3106 3106	3)
„					≥ 40					
„					≥ 17					
KUMILHIDROPEROKSIDAS	> 90–98 ≤ 90	≤ 10 ≥ 10				OP8 OP8			3107 3109	13) 13) 18)

ORGANINIS PEROKSIDAS	Koncentracija (%)	A tipa skiediklis (%)	B tipa skiediklis (%)	Inertiška kieta medžiaga (%)	Vanduo (%)	Pakavimo būdas	Kontroliuojama temperatūra (°C)	Avarinė temperatūra (°C)	Bendrosios pozicijos numeris	Papildomo pavojaus rūšys ir pastabos
KUMILPEROKSINEODEKANOATAS	≤ 87	≥ 13				OP7	-10	0	3115	
“	≤ 77		≥ 23			OP7	-10	0	3115	
“	≤ 52 stabili dispersija vandenyje					OP8	-10	0	3119	
KUMILPEROKSINEOHEPTANOATAS	≤ 77	≥ 23				OP7	-10	0	3115	
KUMILPEROKSIPIVALATAS	≤ 77		≥ 23			OP7	-5	+5	3115	
CIKLOHEKSANONPEROKSIDAS(-AI)	≤ 91				≥ 9	OP6			3104	13)
“	≤ 72	≥ 28				OP7			3105	5)
“	≤ 72 pasta					OP7			3106	5) 20)
“	≤ 32			≥ 68					netaikoma	29)
[3R-(3R,5aS,6S,8aS,9R,10R,12S,12aR**)]-DEKAHIDRO-10-METOKSI-3,6,9-TRIMETIL-3,12-EPOKSI-12H-PIRANO[4,3-j]-1,2-BENZODIOKSEPINAS	≤ 100					OP7			3106	
DIACETONALKOHOLPEROKSIDAI	≤ 57		≥ 26		≥ 8	OP7	+40	+45	3115	6)
DIACETILPEROKSIDAS	≤ 27		≥ 73			OP7	+20	+25	3115	7) 13)
DI-tret-AMILPEROKSIDAS	≤ 100					OP8			3107	
2,2-DI-(tret-AMILPEROKSI)-BUTANAS	≤ 57	≥ 43				OP7			3105	
1,1-DI-(tret-AMILPEROKSI) CIKLOHEKSANAS	≤ 82	≥ 18				OP6			3103	
DIBENZOILPEROKSIDAS	> 51–100			≤ 48		OP2			3102	3)
“	> 77–94				≥ 6	OP4			3102	3)
“	≤ 77				≥ 23	OP6			3104	
“	≤ 62			≥ 28	≥ 10	OP7			3106	
“	> 52–62 pasta					OP7			3106	20)
“	> 35–52			≥ 48		OP7			3106	
“	> 36–42	≥ 18			≤ 40	OP8			3107	
“	≤ 56,5 pasta				≥ 15	OP8			3108	
“	≤ 52 pasta					OP8			3108	20)
“	≤ 42 stabili dispersija vandenyje					OP8			3109	
“	≤ 35			≥ 65					netaikoma	29)
DI-(4-tret-BUTILCIKLOHEKSIL) PEROKSIDIKARBONATAS	≤ 100					OP6	+30	+35	3114	
“	≤ 42 stabili dispersija vandenyje					OP8	+30	+35	3119	
DI-tret-BUTILPEROKSIDAS	> 52–100					OP8			3107	

ORGANINIS PEROKSIDAS	Koncentracija (%)	A tipo skiediklis (%)	B tipo skiediklis (%)	Inertiška kieta medžiaga (%)	Vanduo (%)	Pakavimo būdas	Kontroliuojama temperatūra (°C)	Avarinė temperatūra (°C)	Bendrosios pozicijos numeris	Papildomo pavojaus rūšys ir pastabos
“	≤ 52		≥ 48			OP8			3109	25)
DI-tret-BUTILPEROKSIAZELATAS	≤ 52	≥ 48				OP7			3105	
2,2-DI-(tret-BUTILPEROKSI) BUTANAS	≤ 52	≥ 48				OP6			3103	
1,6-DI-(tret-BUTILPEROKSIKARBONILOKSI) HEKSANAS	≤ 72	≥ 28				OP5			3103	
1,1-DI-(tret-BUTILPEROKSI) CIKLOHEKSANAS	> 80–100					OP5			3101	3)
“	≤ 72		≥ 28			OP5			3103	30)
“	> 52–80	≥ 20				OP5			3103	
“	> 42–52	≥ 48				OP7			3105	
“	≤ 42	≥ 13		≥ 45		OP7			3106	
“	≤ 42	≥ 58				OP8			3109	
“	≤ 27	≥ 25				OP8			3107	21)
“	≤ 13	≥ 13	≥ 74			OP8			3109	
1,1-DI-(tret-BUTILPEROKSI) CIKLOHEKSANAS+tret-BUTILPEROKSI-2-ETILHEKSANOATAS	≤ 43+≤ 16	≥ 41				OP7			3105	
DI-n-BUTILPEROKSIDIKARBONATAS	> 27–52		≥ 48			OP7	-15	-5	3115	
“	≤ 27		≥ 73			OP8	-10	0	3117	
“	≤ 42 stabili dispersija vandenyje (užšaldyta)					OP8	-15	-5	3118	
DI-a-BUTILPEROKSIDIKARBONATAS	> 52–100					OP4	-20	-10	3113	
“	≤ 52		≥ 48			OP7	-15	-5	3115	
DI-(2-tret-BUTILPEROKSIIZOPROPIL) BENZENAS(-AI)	> 42–100			≤ 57		OP7			3106	
“	≤ 42			≥ 58					netaikoma	29)
DI-(tret-BUTILPEROKSI) FTALATAS	> 42–52	≥ 48				OP7			3105	
“	≤ 52 pasta					OP7			3106	20)
“	≤ 42	≥ 58				OP8			3107	
2,2-DI-(tret-BUTILPEROKSI) PROPANAS	≤ 52	≥ 48				OP7			3105	
“	≤ 42	≥ 13		≥ 45		OP7			3106	
1,1-DI-(tret-BUTILPEROKSI)-3,3,5-TRIMETILCIKLOHEKSANAS	> 90–100					OP5			3101	3)
“	≤ 90		≤ 10			OP5			3103	30)
“	> 57–90	≥ 10				OP5			3103	
“	≤ 77		≥ 23			OP5			3103	
“	≤ 57			≥ 43		OP8			3110	
“	≤ 57	≥ 43				OP8			3107	
“	≤ 32	≥ 26	≥ 42	167		OP8			3107	

ORGANINIS PEROKSIDAS	Koncentracija (%)	A tipo skiediklis (%)	B tipo skiediklis (%)	Inertiška kieta medžiaga (%)	Vanduo (%)	Pakavimo būdas	Kontroliuojama temperatūra (°C)	Avarinė temperatūra (°C)	Bendrosios pozicijos numeris	Papildomo pavojaus rūšys ir pastabos
DIKETILPEROKSIDIKARBONATAS	≤ 100					OP7	+30	+35	3116	
„	≤ 42 stabili dispersija vandenyje					OP8	+30	+35	3119	
DI-4-CHLORBENZOILPEROKSIDAS	≤ 77				≥ 23	OP5			3102	3)
„	≤ 52 pasta					OP7			3106	20)
„	≤ 32			≥ 68					netaikoma	29)
DIKUMILPEROKSIDAS	>52–100					OP8			3110	12)
„	≤ 52			≥ 48					netaikoma	29)
DICIKLOHEKSILPEROKSIDIKARBONATAS	> 91–100					OP3	+10	+15	3112	3)
„	≤ 91				≥ 9	OP5	+10	+15	3114	
„	≤ 42 stabili dispersija vandenyje					OP8	+15	+20	3119	
DIDEKANILPEROKSIDAS	≤ 100					OP6	+30	+35	3114	
2,2-DI-(4,4-DI (tret-BUTILPEROKSI CIKLOHEKSIL) PROPANAS	≤ 42			≥ 58		OP7			3106	
„	≤ 22		≥ 78			OP8			3107	
DI-2,4-DICHLORBENZOILPEROKSIDAS	≤ 77				≥ 23	OP5			3102	3)
„	≤ 52 pasta					OP8	+20	+25	3118	
„	≤ 52 pasta su silikono aliejumi					OP7			3106	
DI-(2-ETOKSIETIL) PEROKSIDIKARBONATAS	≤ 52		≥ 48			OP7	-10	0	3115	
DI-(2-ETILHEKSIL) PEROKSIDIKARBONATAS	> 77–100					OP5	-20	-10	3113	
„	≤ 77		≥ 23			OP7	-15	-5	3115	
„	≤ 62 stabili dispersija vandenyje					OP8	-15	-5	3119	
„	≤ 52 stabili dispersija vandenyje (užšaldyta)					OP8	-15	-5	3120	
2,2-DIHDROPEROKSIPROPANAS	≤ 27			≥ 73		OP5			3102	3)
DI-(1-HIDROKSICIKLOHEKSIL) PEROKSIDAS	≤ 100					OP7			3106	
DIIZOBUTIRILPEROKSIDAS	> 32–52		≥ 48			OP5	-20	-10	3111	3)
„	≤ 32		≥ 68			OP7	-20	-10	3115	

ORGANINIS PEROKSIDAS	Koncentracija (%)	A tipiskiediklis (%)	B tipiskiediklis (%)	Inertiška kieta medžiaga (%)	Vanduo (%)	Pakavimo būdas	Kontroliuojama temperatūra (°C)	Avarinė temperatūra (°C)	Bendrosios pozicijos numeris	Papildomo pavojaus rūšys ir pastabos
DIIZOPROPILBENZENO DIHIDROPEROKSIDAS	≤ 82	≥ 5			≥ 5	OP7			3106	24)
DIIZOPROPILPEROKSIDIKARBONATAS	> 52–100					OP2	-15	-5	3112	3)
„	≤ 52		≥ 48			OP7	-20	-10	3115	
„	≤ 32	≥ 68				OP7	-15	-5	3115	
DILAUROILPEROKSIDAS	≤ 100					OP7			3106	
„	≤ 42 stabili dispersija vandenyje					OP8			3109	
DI-(3-METOKSIBUTIL) PEROKSIDIKARBONATAS	≤ 52		≥ 48			OP7	-5	+5	3115	
DI-(2-METILBENZOIL) PEROKSIDAS	≤ 87				≥ 13	OP5	+30	+35	3112	3)
DI-(3-METILBENZOIL) PEROKSIDAS + BENZOIL (3-METILBENZOIL) PEROKSIDAS+DIBENZOILPEROKSIDAS	≤ 20+ ≤ 18+ ≤ 4		≥ 58			OP7	+35	+40	3115	
DI-(4-METILBENZOIL) PEROKSIDAS	≤ 52 pasta su silikono aliejumi					OP7			3106	
2,5-DIMETIL-2,5-DI-(BENZOILPEROKSI) HEKSANAS	> 82–100					OP5			3102	3)
„	≤ 82			≥ 18		OP7			3106	
„	≤ 82				≥ 18	OP5			3104	
2,5-DIMETIL-2,5-DI-(BENZOILPEROKSI) HEKSANAS	> 90–100					OP5			3103	
2,5-DIMETIL-2,5-DI-(BENZOILPEROKSI) HEKSANAS	> 52–90	≥ 10				OP7			3105	
2,5-DIMETIL-2,5-DI-(tret-BUTILPEROKSI) HEKSINAS-3	> 86–100					OP5			3101	3)
„	> 52–86	≥ 14				OP5			3103	26)
„	≤ 52			≥ 48		OP7			3106	
2,5-DIMETIL-2,5-DI- (2-ETHILHEKSANILPEROKSI) HEKSANAS	≤ 100					OP5	+20	+25	3113	
2,5-DIMETIL-2,5-DIHIDROPEROKSI HEKSANAS	≤ 82				≥ 18	OP6			3104	
2,5-DIMETIL-2,5-DI-(3,5,5-TRIMETILHEKSANOILPEROKSI) HEKSANAS	≤ 77	≥ 23				OP7			3105	
1,1-DIMETIL-3-HIDROKSIBUTIL PEROKSINEOHEPTANOATAS	≤ 52	≥ 48				OP8	0	+10	3117	

ORGANINIS PEROKSIDAS	Koncentracija (%)	A tipas (%)	B tipas (%)	Inertiška kieta medžiaga (%)	Vanduo (%)	Pakavimo būdas	Kontroliuojama temperatūra (°C)	Avarinė temperatūra (°C)	Bendrosios pozicijos numeris	Papildomo pavojaus rūšys ir pastabos
DIMIRISTILPEROKSIDIKARBONATAS	≤ 100					OP7	+20	+25	3116	
„	≤ 42 stabili dispersija vandenyje					OP8	+20	+25	3119	
DI-(2-NEODEKANOILPEROKSIZOPROPIL) BENZENAS	≤ 52	≥ 48				OP7	-10	0	315	
DI-n-NONANOILPEROKSIDAS	≤ 100					OP7	0	+10	3116	
DI-n-OKTANOILPEROKSIDAS	≤ 100					OP5	+10	+15	3114	
DI-(2-FENOKSIETIL) PEROKSIDIKARBONATAS	> 85–100					OP5			3102	3)
„	≤ 85				≥ 15	OP7			3106	
DIPROPIONILPEROKSIDAS	≤ 27		≥ 73			OP8	+15	+20	3117	
DI-n-PROPILPEROKSIDIKARBONATAS	≤ 100					OP3	-25	-15	3113	
„	≤ 77		≥ 23			OP5	-20	-10	3113	
DIGINTARO RŪGŠTIES PEROKSIDAS	> 72–100					OP4			3102	3) 17)
„	≤ 72				≥ 28	OP7	+10	+15	3116	
DI-(3,5,5-TRIMETILHEKSANOIL) PEROKSIDAS	> 52–82	≥ 18				OP7	0	+10	3115	
„	≤ 52 stabili dispersija vandenyje					OP8	+10	+15	3119	
„	> 38–52	≥ 48				OP8	+10	+15	3119	
„	≤ 38	≥ 62				OP8	+20	+25	3119	
ETIL 3,3-DI-(tret-AMILPEROKSI) BUTIRATAS	≤ 67	≥ 33				OP7			3105	
ETIL 3,3-DI-(tret-BUTILPEROKSI) BUTIRATAS	> 77–100					OP5			3103	
„	≤ 77	≥ 23				OP7			3105	
„	≤ 52			≥ 48		OP7			3106	
1-(2-ETILHEKSANOILPEROKSI)-1,3-DIMETILBUTILPEROKSIPIVALATAS	≤ 52	≥ 45	≥ 10			OP7	-20	-10	3115	
tret-HEKSIL PEROKSINEODEKANOATAS	≤ 71	≥ 29				OP7	0	+10	3115	
tret-HEKSIL PEROKSIPIVALATAS	≤ 72		≥ 28			OP7	+10	+15	3115	
3-HIDROKSI-1,1-DIMETILBUTIL PEROKSINEODEKANOATAS	≤ 77	≥ 23				OP7	-5	+5	3115	
„	≤ 52	≥ 48				OP8	-5	+5	3117	
„	≤ 52 stabili dispersija vandenyje					OP8	-5	+5	3119	

ORGANINIS PEROKSIDAS	Koncentracija (%)	A tipo skiediklis (%)	B tipo skiediklis (%)	Inertiška kieta medžiaga (%)	Vanduo (%)	Pakavimo būdas	Kontroliuojama temperatūra (°C)	Avarinė temperatūra (°C)	Bendrosios pozicijos numeris	Papildomo pavojaus rūšys ir pastabos
IZOPROPIL a-BUTIL PEROKSIDIKARBONATAS +DI-a-BUTIL PEROKSIDIKARBONATAS +DI-IZOPROPIL PEROKSIDIKARBONATAS	≤32+ ≤15- 18 ≤ 12-15	≥ 38				OP7	-20	-10	3115	
„	≤52+ ≤28+22					OP5	-20	-10	3111	3)
IZOPROPILKUMIL HIDROPEROKSIDAS	≤ 72	≥ 28				OP8			3109	13)
p-MENTILHIDROPEROKSIDAS	> 72-100					OP7			3105	13)
„	≤ 72	≥ 28				OP8			3109	27)
METILCIKLOHEKSANONO PEROKSIDAS(-AI)	≤ 67		≥ 33			OP7	+35	+40	3115	
METILETILKETONO PEROKSIDAS(-AI)	žr. 8 pastabą	≥ 48				OP5			3101	3) 8) 13)
„	žr. 9 pastabą	≥ 55				OP7			3105	9)
„	žr. 10 pastabą	≥ 60				OP8			3107	10)
METILIZOBUTILKETONO PEROKSIDAS(-AI)	≤ 62	≥ 19				OP7			3105	22)
METILIZOPROPILKETONO PEROKSIDAS(-AI)	žr. 31 pastabą	≥ 70				OP8			3109	31)
ORGANINIS PEROKSIDAS, SKYSTAS, BANDINYS						OP2			3103	11)
ORGANINIS PEROKSIDAS, SKYSTAS, BANDINYS, KONTROLIUOJAMOS TEMPERATŪROS						OP2			3113	11)
ORGANINIS PEROKSIDAS, KIETAS, BANDINYS						OP2			3104	11)
ORGANINIS PEROKSIDAS, KIETAS, BANDINYS, KONTROLIUOJAMOS TEMPERATŪROS						OP2			3114	11)
3,3,5,7,7-PENTAMETIL-1,2,4-TRIOKSEPANAS	≤ 100					OP8			3107	
PEROKSIACTO RŪGŠTIS, D TIPO, stabilizuota	≤ 43					OP7			3105	13) 14) 19)
PEROKSIACTO RŪGŠTIS, E TIPO, stabilizuota	≤ 43					OP8			3107	13) 15) 19)
PEROKSIACTO RŪGŠTIS, F TIPO, stabilizuota	≤ 43					OP8			3109	13) 16) 19)
PEROKSILAURO RŪGŠTIS	≤ 100					OP8	+35	+40	3118	
PIŅANILHIDROPEROKSIDAS	>56-100					OP7			3105	13)
„	≤ 56	≤ 44				OP8			3109	
POLIETERIO POLI-tret-BUTILPEROKSIKARBONATAS	≤ 2		≥ 48			OP8			3107	
1,1,3,3-TETRAMETILBUTIL HIDROPEROKSIDAS	≤ 100					OP7			3105	
1,1,3,3-TETRAMETILBUTILPEROKSI-2-ETILHEKSANOATAS	≤ 100					OP7	+15	+20	3115	

ORGANINIS PEROKSIDAS	Koncentracija (%)	A tipo skiediklis (%)	B tipo skiediklis (%)	Inertiška kieta medžiaga (%)	Vanduo (%)	Pakavimo būdas	Kontroliuojama temperatūra (°C)	Avarinė temperatūra (°C)	Bendrosios pozicijos numeris	Papildomo pavojaus rūšys ir pastabos
1,1,3,3-TETRAMETILBUTIL PEROKSINEODEKANOATAS	≤ 72		≥ 28			OP7	-5	+5	3115	
----- -----	≤ 52 stabili dispersija vandenyje					OP8	-5	+5	3119	
1,1,3,3-TETRAMETILBUTIL PEROKSIPIVALATAS	≤ 77	≥ 23				OP7	0	+10	3315	
3,6,9-TRIETIL-3,6,9-TRIMETIL-1,4,7-TRIPEROKSONANAS	≤ 17	≥ 18		≥ 65		OP8			3110	
3,6,9-TRIETIL-3,6,9-TRIMETIL-1,4,7-TRIPEROKSONANAS	≤ 42	≥ 58				OP7			3105	28)

Pastabos (paaiškinimai dėl paskutinio 2.2.52.4 poskirsnio lentelės stulpelio):

- 1) B tipo skiediklis visuomet gali būti keičiamas A tipo skiedikliu. B tipo skiediklio virimo temperatūra turi būti bent 60 °C aukštesnė už organinio peroksido SGST.
- 2) Laisvojo deguonies ≤ 4,7%.
- 3) Būtinai papildomas pavojaus ženklas „SPROGSTAMOJI MEDŽIAGA“ (Pavyzdys Nr.1, žr. 5.2.2.2.2 poskirsnį).
- 4) Skiediklis gali būti pakeistas di-tret-butilo peroksidu.
- 5) Laisvojo deguonies ≤ 9 %.
- 6) Vandenių peroksido ≤ 9 %, laisvo deguonies ≤ 10 %.
- 7) Leidžiamas tik ne metalinė tara.
- 8) Laisvojo deguonies > 10 % ir ≤ 10,7 %, su vandeniu ar be vandens.
- 9) Laisvojo deguonies ≤ 10 %, su vandeniu ar be vandens.
- 10) Laisvojo deguonies ≤ 8,2 %, su vandeniu ar be vandens.
- 11) Žr. 2.2.52.1.9 poskirsnį.
- 12) Jei masė talpykloje neviršija 2000 kg, priskiriama ORGANINIAMS PEROKSIDAMS, F TIPO, vadovaujantis plačiu bandymų spektru.
- 13) Būtinai papildomas pavojaus ženklas „ĖDI MEDŽIAGA“ (Pavyzdys Nr.8, žr. 5.2.2.2.2 poskirsnį).
- 14) Peroksiacto rūgšties sudėtiniai mišiniai, atitinkantys Bandymų ir kriterijų vadove nustatytus kriterijus, 20.4.3 punktą d papunktis.
- 15) Peroksiacto rūgšties sudėtiniai mišiniai, atitinkantys Bandymų ir kriterijų vadove nustatytus kriterijus, 20.4.3 punkto e papunktis.
- 16) Peroksiacto rūgšties sudėtiniai mišiniai, atitinkantys Bandymų ir kriterijų vadove nustatytus kriterijus, 20.4.3 punkto f papunktis.
- 17) Šį organinį peroksidą skiedžiant vandeniu, sumažės jo terminis atsparumas.
- 18) Papildomo pavojaus ženklas „ĖDI MEDŽIAGA“ (Pavyzdys Nr.8, žr. 5.2.2.2.2 poskirsnį) nereikalingas, jei koncentracija mažesnė nei 80 %.
- 19) Mišiniai su vandenilio peroksidu, vandeniu ir rūgštimi (-is).
- 20) Su A tipo skiedikliu, su vandeniu arba be vandens.
- 21) Su ≥ 25 % (masės) A tipo skiedikliu ir papildomai su etilbenzenu.
- 22) Su ≥ 19 % (masės) A tipo skiedikliu ir papildomai su metilzobutilketonu.
- 23) Su di-tret-butilo peroksidu, kurio kiekis < 6 %.
- 24) Su 1- izopropilhidroperoksi-4-izopropilhidroksibenzenu, kurio kiekis ≤ 8 %.
- 25) B tipo skiediklis, kurio virimo temperatūra > 110 °C.
- 26) Su hidroperoksidais, kurių kiekis < 0,5 %.
- 27) Kai koncentracija didesnė nei 56 %, reikalingas papildomo pavojaus ženklas „ĖDI MEDŽIAGA“ (Pavyzdys Nr.8, žr. 5.2.2.2.2 poskirsnį).
- 28) Laisvasis aktyvusis deguonis A tipo skiediklyje, kai laisvo aktyviojo deguonies kiekis ≤ 7,6 %, išgaruoja 95 %, jei temperatūra 220–260 °C.

- 29) *5.2 klasei keliami ADR reikalavimai netaikomi.*
- 30) *B tipo skiediklis, kurio virimo temperatūra > 130 °C.*
- 31) *aktyvusis deguonis ≤ 6,7 %.*

2.2.61 6.1 klasė Toksiškos medžiagos

2.2.61.1 Kriterijai

2.2.61.1.1 6.1 klasės pavadinimas apima medžiagas, apie kurias iš patirties žinoma arba, atsižvelgiant į bandymų, atliktų su gyvūnais, rezultatus, numanoma, kad palyginti maži jų kiekiai dėl vienkartinio arba trumpalaikio veikimo sukelia pavojų žmogaus sveikatai arba mirtį, jų įkvėpus, prasiskverbus per odą ar nurijus.

PASTABA. *Genetiškai modifikuoti mikroorganizmai ir organizmai priskiriami šiai klasei, jei jie atitinka šios klasės kriterijus.*

2.2.61.1.2 6.1 klasės medžiagos skirstomos į:

T Toksiškas medžiagas, nekeliančias papildomo pavojaus:

- T1 Organines, skystas;
- T2 Organines, kietas;
- T3 Metalorganines medžiagas;
- T4 Neorganines, skystas;
- T5 Neorganines, kietas;
- T6 Skystas, naudojamas kaip pesticidai;
- T7 Kietas, naudojamas kaip pesticidai;
- T8 Bandinius;
- T9 Kitas toksiškas medžiagas;

TF Toksiškas medžiagas, liepsnias:

- TF1 Skystas;
- TF2 Skystas, naudojamas kaip pesticidai;
- TF3 Kietas;

TS Toksiškas medžiagas, savaime įkaistančias, kietas;

TW Toksiškas medžiagas, kurios liesdamosi su vandeniu išskiria liepsnias dujas:

- TW1 Skystas;
- TW2 Kietas;

TO Toksiškas medžiagas, oksiduojančias:

- TO1 Skystas;
- TO2 Kietas;

TC Toksiškas medžiagas, ėdžias:

- TC1 Organines, skystas;
- TC2 Organines, kietas;
- TC3 Neorganines, skystas;
- TC4 Neorganines, kietas;

TFC Toksiškas medžiagas, liepsnias, ėdžias.

TFW Toksiškas medžiagas, liepsnias, kurios liesdamosi su vandeniu išskiria liepsnias dujas.

Sąvokos

2.2.61.1.3 Pagal ADR:

LD₅₀ (vidutinė mirtina dozė) stiprus toksiškumas nurijus – tai statistiniu būdu gauta vienkartinė medžiagos dozė, kuri, kaip numatoma, nurijus gali per 14 dienų sukelti mirtį 50 % jaunų subrendusių baltųjų žiurkių. LD₅₀ vertė yra išreiškiama bandomosios medžiagos ir bandomojo gyvūno masių santykiu (mg/kg);

LD₅₀ stiprus toksiškumas prasiskverbus per odą – tai tokia medžiagos dozė, kuri per 24 val. medžiagai liečiantis su plika baltųjų triušų oda per 14 dienų pusei iš bandomųjų gyvūnų dažniausiai sukelia mirtį. Bandomųjų gyvūnų skaičius turi būti pakankamas, kad gauti rezultatai būtų statistiškai reikšmingi ir atitiktų gerąją farmakologinę patirtį. Rezultatas nurodomas miligramais kūno masės kilogramui.

LC₅₀ stiprus toksiškumas įkvėpus – tai tokia medžiagos garų, suspensijos ar dulkių koncentracija, kuriai esant pusę tiriamųjų jaunu, subrendusių baltųjų žiurkių patinų ir patelių, kvėpavusių 1 val., po 14 dienų dažniausiai ištinke mirtis. Kietą medžiagą turi būti bandoma tuo atveju, jei bent 10 % jos bendros masės gali būti sudaryta iš dulkių, galinčių patekti į kvėpavimo diapazoną, pavyzdžiui, jei šių dalelių aerodinaminis skersmuo yra 10 μm ar mažesnis. Skysta medžiaga turi būti bandoma tuo atveju, jei yra tikimybė, kad jai ištekėjus iš vežant naudojamo sandaraus apvalkalo susidarys suspensija. Bandant ir kietas, ir skystas medžiagas, daugiau kaip 90 % (masės) bandinio, paruošto išbandyti toksiškumą įkvėpus, turi sudaryti dalelės, galinčios patekti į kvėpavimo diapazoną, kaip aprašyta pirmiau. Rezultatas dulkėms ir suspensijoms nurodomas miligramais oro litrai ar mililitrais – kubiniam metrui oro (milijono dalimis) – garams.

Klasifikacija ir pakavimo grupių priskyrimas

2.2.61.1.4 6.1 klasės medžiagos turi būti priskiriamos trimis pakavimo grupėms, atsižvelgiant į pavojaus laipsnį, kurį jos kelia vežamos.

- I pakavimo grupė: labai toksiškos medžiagos,
- II pakavimo grupė: toksiškos medžiagos,
- III pakavimo grupė: mažai toksiškos medžiagos.

2.2.61.1.5 Medžiagos, mišiniai, tirpalai ir gaminiai, priskirti 6.1 klasei, išvardyti 3.2 skyriaus A lentelėje. Medžiagos, mišiniai ir tirpalai, pagal pavadinimą neišvardyti 3.2 skyriaus A lentelėje, turi būti priskiriami atitinkamai 2.2.61.3 poskirsnio pozicijai ir atitinkamai pakavimo grupei pagal 2.1 skyriaus nuostatas, atsižvelgiant į 2.2.61.1.6–2.2.61.1.11 poskirsnių kriterijus.

2.2.61.1.6 Nustatant toksiškumo laipsnį, turi būti įvertinti turimi duomenys apie žmonių apsinuodijimą dėl nelaimingų atsitikimų taip pat tokios specialios konkrečių medžiagų savybės, kaip skystas būvis, didelis lakumas, ypatinga savybė prasiskverbti per odą ir ypatingas biologinis poveikis.

2.2.61.1.7 Kai nėra duomenų apie poveikį žmonėms, toksiškumo laipsnis nustatomas taikant turimus duomenis, gautus atlikus bandymus su gyvūnais pagal pateiktą lentelę:

Pakavimo grupė	Toksiškumas nurius LD ₅₀ (mg/kg)	Toksiškumas prasiskverbus per odą LD ₅₀ (mg/kg)	Toksiškumas įkvėpus dulkių ir suspensijų LC ₅₀ (mg/l)
I	≤5,0	≤50	≤0,2
II	>5,0 ir ≤50	>50 ir ≤200	>0,2 ir ≤2,0
III ^a	>50 ir ≤300	>200 ir ≤1 000	>2 ir ≤4,0

^a Ašarinės dujos turi būti priskiriamos II pakavimo grupei net jei duomenys apie jų toksiškumą atitinka III pakavimo grupės kriterijus.

2.2.61.1.7.1 Jei medžiaga pasižymi dviem ar daugiau poveikio rūšimis, rodančiomis skirtingus toksiškumo laipsnius, ją reikia klasifikuoti pagal aukščiausią toksiškumo laipsnį.

2.2.61.1.7.2 Medžiagos, atitinkančios 8 klasės kriterijus ir apibūdinamos kaip toksiškos įkvėpus dujų ir suspensijų (LC₅₀), ir todėl priskiriamos I pakavimo grupei, turi būti klasifikuojamos kaip 6.1 klasės medžiagos tik tuo atveju, jei jų toksiškumas nurius ar toksiškumas prasiskverbus

per odą neviršija I arba II pakavimo grupei priskirtų reikšmių ribų. Kitu atveju medžiaga turi būti priskirta 8 klasei (žr. 2.2.8.1.5 poskirsnį).

- 2.2.61.1.7.3 Dujų ir suspensijos toksiškumo įkvėpus kriterijai pagrįsti duomenimis apie LC_{50} , kai kvėpuojama vieną valandą, ir, jei tokie duomenys yra, juos būtina įvertinti. Tačiau, jei žinomas tik LC_{50} dydis kvėpuojant keturias valandas, atitinkamą reikšmę galima padauginti iš keturių ir gautą rezultatą taikyti pirmiau nurodytiems kriterijams, t. y. LC_{50} dydis padaugintas iš keturių (4 valandos), laikomas ekvivalentišku LC_{50} (1 valanda).

Garų toksiškumas įkvėpus

- 2.2.61.1.8 Skysčiai, išskiriantys toksiškus garus, atsižvelgiant į jų dydį „V“, nurodantį prisotintų garų koncentraciją ore (ml/m^3 oro) (lakumas) esant 20 °C temperatūrai ir normaliam atmosferos slėgiui, turi būti priskirti šioms grupėms:

	Pakavimo grupė	
Labai toksiškos	I	Jei $V \geq 10 LC_{50}$ ir $LC_{50} \leq 1\ 000\ ml/m^3$
Toksiškos	II	Jei $V \geq LC_{50}$ ir $LC_{50} \leq 3\ 000\ ml/m^3$ ir skystis neatitinka I pakavimo grupės kriterijų
Mažai toksiškos	III ^a	Jei $V \geq 1/5 LC_{50}$ ir $LC_{50} \leq 5\ 000\ ml/m^3$ ir skystis neatitinka I ir II pakavimo grupių kriterijų

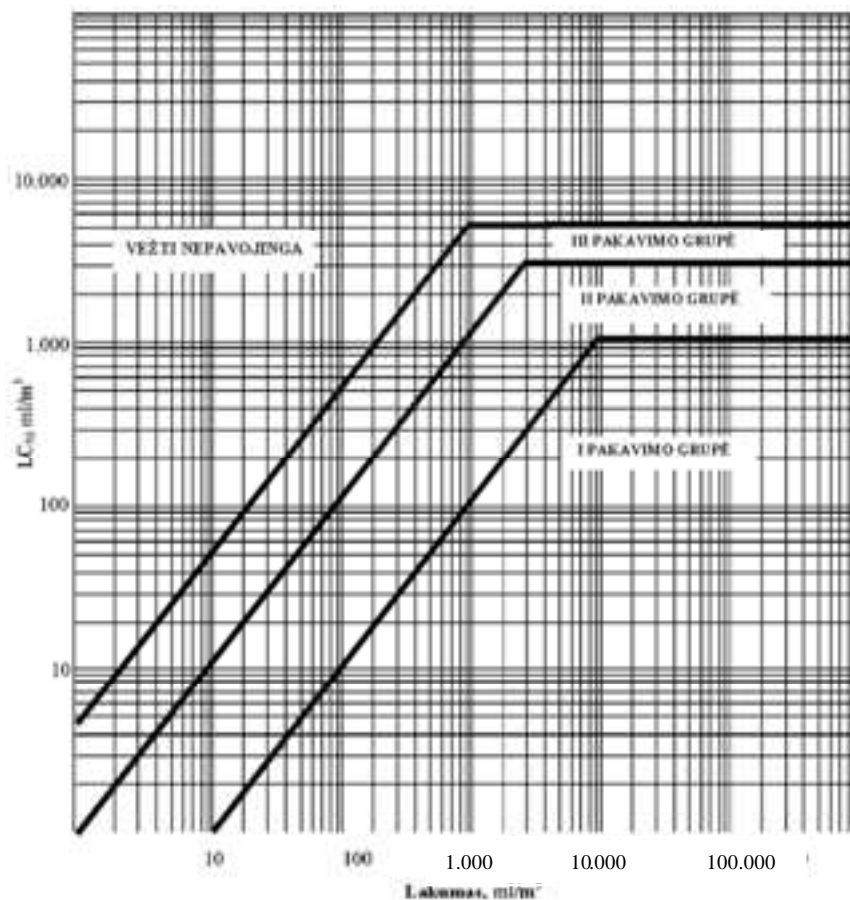
^a *Ašarinės dujos turi būti priskiriamos II pakavimo grupei, net jei duomenys apie jų toksiškumą atitinka III pakavimo grupės kriterijus.*

Garų toksiškumo įkvėpus kriterijai pagrįsti duomenimis apie LC_{50} , kai kvėpuojama vieną valandą, ir, jei tokie duomenys yra, tai jais reikia naudotis.

Tačiau, jei žinomas tik LC_{50} dydis, kai garais kvėpuojama keturias valandas, atitinkamą reikšmę galima padauginti iš dviejų ir gautą rezultatą taikyti pirmiau pateiktiems kriterijams, t. y. LC_{50} (4 valandos) x laikomas ekvivalentišku LC_{50} (1 valanda).

Siekiant, kad klasifikuoti būtų lengviau, šiame pav. kriterijai pavaizduoti grafiškai. Tačiau, dėl aproksimacijos, kuri atsiranda naudojant grafikus, medžiagas, pagal taikomus kriterijus priartėjusias prie pakavimo grupių skiriamųjų ribų arba atsiduriančias netoli jų, reikia patikrinti taikant skaitinius kriterijus.

PAKAVIMO GRUPIŲ RIBOS – GARŲ TOKSIŠKUMAS ĮKVĖPUS



Skysčių mišiniai

2.2.61.1.9 Skysčių mišiniai, toksiški įkvėpus, pakavimo grupėms turi būti priskirti pagal šiuos kriterijus:

2.2.61.1.9.1 Jei žinomas kiekvienos mišinį sudarančios toksiškos medžiagos LC_{50} , pakavimo grupę galima nustatyti taip:

a) apskaičiuoti mišinio LC_{50} pagal formulę:

$$LC_{50}(\text{mišinys}) = \frac{1}{\sum_{i=1}^n \frac{f_i}{LC_{50i}}},$$

čia: f_i = mišinio i-tojo komponento molinė dalis,

LC_{50i} = vidutinė i-tojo komponento mirtina koncentracija, ml/m^3 ;

b) apskaičiuoti mišinio kiekvieno komponento lakumą pagal formulę:

$$V_i = P_i \times \frac{10^6}{1013} \left(ml/m^3 \right),$$

kur: P_i = i-tojo komponento parcialinis slėgis (kPa) esant 20 °C temperatūrai ir normaliam atmosferos slėgiui;

- c) apskaičiuoti lakumo ir LC_{50} santykį pagal formulę:

$$R = \sum_{i=1}^n \frac{V_i}{LC_{50i}};$$

- d) gautos LC_{50} (mišinio) ir R vertės taikomos nustatant mišinio pakavimo grupę:

I pakavimo grupė $R \geq 10$ ir LC_{50} (mišinys) $\leq 1\,000$ ml/m³;

II pakavimo grupė $R \geq 1$ ir LC_{50} (mišinys) $\leq 3\,000$ ml/m³, jei mišinys neatitinka I pakavimo grupės kriterijų;

III pakavimo grupė $R \geq 1/5$ ir LC_{50} (mišinys) $\leq 5\,000$ ml/m³, jei mišinys neatitinka I arba II pakavimo grupių kriterijų.

2.2.61.1.9.2 Jei nėra toksiškų komponentų LC_{50} duomenų, mišinys gali būti priskirtas vienai iš grupių pagal toliau nurodytus supaprastintus pakopinius toksiškumo bandymus. Jei atliekami tokie pakopiniai bandymai, mišiniui vežti turi būti nustatoma ir taikoma labiausiai ribojanti grupė.

2.2.61.1.9.3 Mišinys I pakavimo grupei priskiriamas tik tuo atveju, jei jis atitinka abu šiuos kriterijus:

a) skysto mišinio bandinys išgarinamas ir paskleidžiamas ore bandomajai aplinkai sukurti, kai šios medžiagos garų koncentracija ore 1000 ml/m³. Dešimt baltųjų žiurkių (penki patinai ir penkios patelės) vieną valandą laikomos tokioje aplinkoje, o paskui stebimos 14 dienų. Jei per 14 stebėjimo dienų žus penki ar daugiau gyvūnų, laikoma, kad mišinio LC_{50} vertė lygi 1000 ml/m³ arba mažesnė;

b) garų bandinys, lygus skystam mišiniui, sumaišomas su devyniomis lygiomis oro dalimis bandomajai aplinkai sukurti. Dešimt baltųjų žiurkių (penki patinai ir penkios patelės) vieną valandą laikomos tokioje aplinkoje, o paskui stebimos 14 dienų. Jei per 14 stebėjimo dienų žus penki ar daugiau gyvūnų, laikoma, kad mišinio lakumas 10 ar daugiau kartų viršija mišinio LC_{50} vertę.

2.2.61.1.9.4 Mišinys II pakavimo grupei priskiriamas tik tuo atveju, jei jis atitinka abu šiuos kriterijus ir neatitinka I pakavimo grupės kriterijų:

a) skysto mišinio bandinys išgarinamas ir paskleidžiamas ore bandomajai aplinkai sukurti, kai šios medžiagos garų koncentracija ore 3000 ml/m³. Dešimt baltųjų žiurkių (penki patinai ir penkios patelės) vieną valandą laikomos tokioje aplinkoje, o paskui stebimos 14 dienų. Jei per 14 stebėjimo dienų žus penki ar daugiau gyvūnų, laikoma, kad mišinio LC_{50} vertė lygi 3000 ml/m³ arba mažesnė;

b) garų bandinys, lygus skystam mišiniui, naudojamas bandomajai aplinkai sukurti. Dešimt baltųjų žiurkių (penki patinai ir penkios patelės) vieną valandą laikomos tokioje aplinkoje, o paskui stebimos 14 dienų. Jei per 14 stebėjimo dienų žus penki ar daugiau gyvūnų, laikoma, kad mišinio lakumas lygus mišinio LC_{50} vertei ar viršija ją.

2.2.61.1.9.5 Mišinys priskiriamas III pakavimo grupei tik tuo atveju, jei atitinka abu šiuos kriterijus ir neatitinka I arba II pakavimo grupių kriterijų:

a) skysto mišinio bandinys išgarinamas ir paskleidžiamas ore bandomajai aplinkai sukurti, kai šios medžiagos garų koncentracija ore 5000 ml/m³. Dešimt baltųjų žiurkių (penki patinai ir penkios patelės) vieną valandą laikomos tokioje aplinkoje, o paskui stebimos 14 dienų. Jei per 14 stebėjimo dienų žus penki ar daugiau gyvūnų, laikoma, kad mišinio LC_{50} vertė lygi 5000 ml/m³ arba mažesnė;

b) nustatoma skysto mišinio garų koncentracija (lakumas), ir jei ji lygi ar didesnė už 1000 ml/m³, laikoma, kad mišinio lakumas lygus $1/5$ LC_{50} vertei ar viršija ją.

Mišinių toksiškumo nūrijus ir praskverbus per odą nustatymas

2.2.61.1.10 Tam, kad mišiniai būtų priskirti 6.1 klasei ir atitinkamai pakavimo grupei pagal toksiškumo nurijus ir prasiskverbus per odą kriterijus (žr. 2.2.61.1.3 punktą), būtina nustatyti mišinio LD₅₀ koncentraciją sukeliančią stiprų apsinuodijimą.

2.2.61.1.10.1 Jei mišinyje yra tik viena aktyvi medžiaga, kurios LD₅₀ yra žinomas, neturint reikiamų duomenų apie vežamo mišinio didelį toksiškumą nurijus ir prasiskverbus per odą, LD₅₀ vertė apskaičiuojama šiuo metodu:

$$LD_{50} \text{ preparato} = \frac{LD_{50} \text{ aktyvios medžiagos} \times 100}{\text{aktyvios medžiagos kiekis procentais (masė)}}$$

2.2.61.1.10.2 Jei mišinyje yra daugiau kaip vienas aktyvus komponentas, norint apskaičiuoti jo LD₅₀ esant toksiškumui nurijus ar prasiskverbus per odą, galima naudoti tris būdus. Visų pirma būtini patikimi duomenys apie faktinį vežamos medžiagos toksiškumą nurijus ir prasiskverbus per odą. Jei tokių tikslių duomenų nėra tai naudojamas vienas iš būdų:

- a) mišinį klasifikuoti pagal pavojingiausią mišinio komponentą, jo koncentraciją prilyginant visų aktyvių komponentų bendrai koncentracijai arba
- b) taikyti formulę:

$$\frac{C_A}{T_A} + \frac{C_B}{T_B} + \dots + \frac{C_Z}{T_Z} = \frac{100}{T_M},$$

čia:

C = A, B, ... Z komponentų procentinė koncentracija mišinyje;

T = A, B, ... Z komponentų LD₅₀ nurijus;

T_M = mišinio LD₅₀ nurijus.

PASTABA. Ši formulė taip pat gali būti taikoma skaičiuojant toksiškumą prasiskverbus per odą, jei ši informacija atitinka tą pačią visų komponentų nūšį. Taikant šią formulę neįvertinami tokie galimi reiškiniai kaip potencialumas arba apsauginiai reiškiniai.

Pesticidų klasifikacija

2.2.61.1.11 Visos 6.1 klasės veikliosios pesticidų medžiagos ir jų preparatai, kurių LC₅₀ ir (arba) LD₅₀ vertės yra žinomos, turi būti priskirtos atitinkamai pakavimo grupei pagal 2.2.61.1.6–2.2.61.1.9 poskirniuose nurodytus kriterijus. Medžiagos ir preparatai, keliantys papildomą pavojų, turi būti klasifikuojami pagal 2.1.3.10 poskirsnio pateiktą pavojingų savybių prioritetų lentelę ir priskirti atitinkamai pakavimo grupei.

2.2.61.1.11.1 Jei pesticido preparato LD₅₀ toksiškumo vertė nurijus ar prasiskverbus per odą nežinoma, bet žinoma jo aktyvios (-ių) medžiagos (-ių) LD₅₀ vertė, tai preparato LD₅₀ vertė skaičiuojama taikant 2.2.61.1.10 poskirsnio procedūras.

PASTABA. Daugelio paplitusių pesticidų LD₅₀ toksiškumo duomenys pateikti paskutiniame PSO dokumento „Rekomenduojama pesticidų klasifikacija pagal pavojaus pobūdį ir pagrindiniai pesticidų klasifikacijos principai“ (*The WHO Recommended Classification of Pesticides by Hazard and Guidelines to Classification*) leidinyje, kurį galima gauti Pasaulinės sveikatos organizacijos (PSO) Tarptautinės cheminės saugos programos sekretariate adresu: 1211 Geneva 27, Šveicarija. Nors šis dokumentas gali būti naudojamas pesticidų LD₅₀ duomenims nustatyti, tačiau jame nurodyta klasifikacijos sistema neturi būti taikoma klasifikuojant vežni skirtus pesticidus ar juos priskiriant pakavimo grupėms; tai turi būti atliekama pagal ADR reikalavimus.

- 2.2.61.1.11.2 Vežant pesticidus, tinkamą siunčiamo krovinio pavadinimą būtina pasirinkti atsižvelgiant į aktyvųjį komponentą, fizinį būvį ir bet kokius papildomus pavojus, kuriuos gali kelti šis pesticidas (žr. 3.1.2 skirsnį).
- 2.2.61.1.12 Jei į 6.1 klasės medžiagas pridėjus priedų jos įgauna kitą pavojaus kategoriją, skirtingą nei ta, kuriai priskirtos pagal pavadinimą 3.2 skyriaus A lentelėje nurodytos medžiagos, šie mišiniai artirpalai turi būti priskirti toms pozicijoms, kurios atitinka realų keliamo pavojaus laipsnį.
- PASTABA.** Dėl tirpalų ir mišinių (tokių kaip preparatai ir atliekos) klasifikacijos taip pat žr. 2.1.3 skirsnį.
- 2.2.61.1.13 Pagal 2.2.61.1.6–2.2.61.1.11 poskirniuose nurodytus kriterijus taip pat galima nustatyti, ar kokio nors tirpalo arba mišinio, nurodyto pagal pavadinimą ar turinčio pagal pavadinimą nurodytos medžiagos, savybės tokios, kad šiam tirpalui ar mišiniui netaikomi šios klasės reikalavimai.
- 2.2.61.1.14 Medžiagos, tirpalai ir mišiniai, išskyrus medžiagas ir preparatus, naudojamus kaip pesticidai, kurie neatitinka Direktyvos 67/548/EEB³ arba Direktyvos 1999/45/EB⁴ (su pataisomis) kriterijų ir todėl pagal šias direktyvas neklasifikuojami kaip labai toksiški, toksiški arba kenksmingi, gali būti klasifikuojami kaip 6.1 klasei nepriskirtos medžiagos.
- 2.2.61.2 Medžiagos, kurias vežti draudžiama**
- 2.2.61.2.1 6.1 klasės chemiškai nestabilias medžiagas vežti draudžiama, išskyrus atvejus, kai imtasi visų reikiamų priemonių, kad jas vežant būtų išvengta jų pavojingo skilimo ar polimerizacijos. Būtina užtikrinti, kad talpyklose ir cisternose nebūtų jokių medžiagų, galinčių aktyvinti šias reakcijas.
- 2.2.61.2.2 Vežti draudžiama šias medžiagas ir mišinius:
- vandenilio cianidą, bevandenį arba tirpale, neatitinkantį JT Nr. 1051, 1613, 1614 ir 3294 aprašymų;
 - metalų karbonilus, kurių pliūpsnio temperatūra žemesnė kaip 23°C, išskyrus JT Nr. 1259 NIKELIO KARBONILĄ ir JT Nr. 1994 GELEŽIES PENTAKARBONILĄ;
 - 2,3,7,8-TETRACHLORDIBENZO-P-DIOKSINĄ (TCDD) tokios koncentracijos, kuri pagal 2.2.61.1.7 poskirsnio kriterijus laikoma labai toksiška;
 - JT Nr. 2249 DICHLORDIMETILO ETERĮ, SIMETRINĮ;
 - fosfidų preparatus be priedų, stabdančius toksiškų liepsnių dujų išskyrimą.

³ 1967 m. liepos 27 d. Tarybos direktyva 67/548/EEB dėl įstatymų ir kitų teisės aktų, reglamentuojančių pavojingų medžiagų klasifikavimą, pakavimą ir ženklinių etiketėmis, suderinimo (OLL 196, 1967 8 16 p. 1).

⁴ 1999 m. gegužės 31 d. Europos Parlamento ir Tarybos direktyva 1999/45/EB dėl pavojingų preparatų klasifikavimą, pakavimą ir ženklinių reglamentuojančių valstybių narių įstatymų ir kitų teisės aktų nuostatų derinimo (OLL 200, 1999 7 30, p. 1–68).

2.2.61.3 Bendrųjų pozicijų sąrašas

Toksiškos medžiagos, nekeliančios papildomo (-ų) pavojaus (-ų)

Organinės	skystos^a T1	1583 CHLORPIKRINO MIŠINYS, K.N. 1602 DAŽIKLIS, SKYSTAS, TOKSIŠKAS, K.N. arba 1602 DAŽIKLIO TARPINIS PRODUKTAS, SKYSTAS, TOKSIŠKAS, K.N. 1693 AŠARINIS DUJAS IŠSKIRIANTI MEDŽIAGA, SKYSTA, K.N. 1851 VAISTINIAI PREPARATAI, SKYSTI, TOKSIŠKI, K.N. 2206 IZOCIANATAI, TOKSIŠKI, K.N., arba 2206 IZOCIANATO TIRPALAS, TOKSIŠKAS, K.N. 3140 ALKALOIDAI, SKYSTI, K.N. arba 3140 ALKALOIDŲ DRUSKOS, SKYSTOS, K.N. 3142 DEZINFEKČINIS SKYSTIS, TOKSIŠKAS, K.N. 3144 NIKOTINO JUNGINYS, SKYSTAS, K.N. arba 3144 NIKOTINOPREPARATAS, SKYSTAS, K.N. 3172 TOKSINAI, IŠSKIRTI IŠ GYVŲ ORGANIZMŲ, SKYSTI, K.N. 3276 NITRILAI, SKYSTI, TOKSIŠKI, K.N. 3278 FOSFOROORGANINIS JUNGINYS, SKYSTAS, TOKSIŠKAS, K.N. 3381 TOKSIŠKAS SKYSTIS ĮKVĖPUS, K.N., toksiškus mažesnis ar lygus 200 ml/m ³ , o prisotintų garų koncentracija didesnė ar lygi 500 LC ₅₀ . 3382 TOKSIŠKAS SKYSTIS ĮKVĖPUS, K.N., toksiškus mažesnis ar lygus 1000 ml/m ³ , o prisotintų garų koncentracija didesnė ar lygi 10 LC ₅₀ . 2810 TOKSIŠKAS SKYSTIS, ORGANINIS, K.N.
	kietos^{a,b} T2	1544 ALKALOIDAI, KIETI, K.N. arba 1544 ALKALOIDŲ DRUSKOS, KIETOS, K.N. 1601 DEZINFEKČINĖ KIETA MEDŽIAGA, TOKSIŠKA, K.N. 1655 NIKOTINO JUNGINYS, KIETAS, K.N. arba 1655 NIKOTINO PREPARATAS, KIETAS, K.N. 3448 AŠARINIS DUJAS IŠSKIRIANTI MEDŽIAGA, KIETA, K.N. 3143 DAŽIKLIS, KIETAS, TOKSIŠKAS, K.N. arba 3143 DAŽIKLIO TARPINIS PRODUKTAS, KIETAS, TOKSIŠKAS, K.N. 3462 TOKSINAI, IŠSKIRTI IŠ GYVŲ ORGANIZMŲ, KIETI, K.N. 3249 VAISTINIS PREPARATAS, KIETAS, TOKSIŠKAS, K.N. 3464 FOSFOROORGANINIS JUNGINYS, KIETAS, TOKSIŠKAS, K.N. 3439 NITRILAI, KIETI, TOKSIŠKI, K.N. 2811 TOKSIŠKA KIETA MEDŽIAGA, ORGANINĖ, K.N.
Metaloorganinės^{c,d} T3	2026 FENILGYVSIDABRIO JUNGINYS, K.N. 2788 ALAVOORGANINIS JUNGINYS, SKYSTAS, K.N. 3146 ALAVOORGANINIS JUNGINYS, KIETAS, K.N. 3280 ARSENOORGANINIS JUNGINYS, SKYSTAS, K.N. 3465 ARSENOORGANINIS JUNGINYS, KIETAS, K.N. 3281 METALŲ KARBONILAI, SKYSTI, K.N. 3466 METALŲ KARBONILAI, KIETI, K.N. 3282 METALOORGANINIS JUNGINYS, SKYSTAS, TOKSIŠKAS, K.N. 3467 METALOORGANINIS JUNGINYS, KIETAS, TOKSIŠKAS, K.N.	

(tęsinys kitame puslapyje)

^a Medžiagos ir preparatai, kuriuose yra alkaloidų arba nikotino, naudojami kaip pesticidai, turi būti priskirti JT Nr. 2588 PESTICIDAI, KIETI, TOKSIŠKI, K.N., JT Nr. 2902 PESTICIDAI, SKYSTI, TOKSIŠKI, K.N., arba JT Nr. 2903 PESTICIDAI, SKYSTI, TOKSIŠKI, LIEPSNŪS, K.N.

^b Aktyvios medžiagos ir milteliai ar medžiagų mišiniai, skirti laboratorijoms ir bandymams ir vaistinių preparatų gamybai su kitomis medžiagomis, turi būti klasifikuojami atsižvelgiant į jų toksiškumą (žr. 2.2.61.1.7–2.2.61.1.11 poskyrsnius).

^c Savaiame įkaistančios mažai toksiškos medžiagos ir savaiame užsidegti galintys metaloorganiniai junginiai yra 4.2 klasės medžiagos.

^d Su vandeniu reaguojančios mažai toksiškos medžiagos ir su vandeniu reaguojantys metaloorganiniai junginiai yra 4.3 klasės medžiagos.

2.2.61.3 Bendrųjų pozicijų sąrašas

Toksiškos medžiagos, nekeliančios papildomo (-ų) pavojaus (-ų) (tęsinys)

Neorganinės	skystos^e T4	1556 ARSENO JUNGINYS, SKYSTAS, K.N., neorganinis, įskaitant: Arsenatus, K.N., Arsenitus, K.N. ir Arseno sulfidus, K.N. 1935 CIANIDO TIRPALAS, K.N. 2024 GYVSIDABRIO JUNGINYS, SKYSTAS, K.N. 3141 STIBIO JUNGINYS, NEORGANINIS, SKYSTAS, K.N. 3440 SELENO JUNGINYS, SKYSTAS, K.N. 3381 SKYSTIS, TOKSIŠKAS ĮKVĖPUS, K.N., kurio LC ₅₀ mažesnis ar lygus 200 ml/m ³ , o prisotintų garų koncentracija didesnė ar lygi 500 LC ₅₀ . 3382 SKYSTIS, TOKSIŠKAS ĮKVĖPUS, K.N., kurio LC ₅₀ mažesnis ar lygus 1000 ml/m ³ , o prisotintų garų koncentracija didesnė ar lygi 10 LC ₅₀ . 3287 TOKSIŠKAS SKYSTIS, NEORGANINIS, K.N.
	kietos^g T5	1549 STIBIO JUNGINYS, NEORGANINIS, KIETAS, K.N. 1557 ARSENO JUNGINYS, KIETAS, K.N., neorganinis, įskaitant: Arsenatus, K.N., Arsenitus, K.N. ir Arseno sulfidus, K.N. 1564 BARIO JUNGINYS, K.N. 1566 BERILIO JUNGINYS, K.N. 1588 CIANIDAI, NEORGANINIAI, KIETI, K.N. 1707 TALIO JUNGINYS, K.N. 2025 GYVSIDABRIO JUNGINYS, KIETAS, K.N. 2291 ŠVINO JUNGINYS, TIRPUS, K.N. 2570 KADMIO JUNGINYS 2630 SELENATAI arba 2630 SELENITAI 2856 FLUORSLIKATAI, K.N. 3283 SELENO JUNGINYS, KIETAS, K.N. 3284 TELŪRO JUNGINYS, K.N. 3285 VANADŽIO JUNGINYS, K.N. 3288 TOKSIŠKA KIETA MEDŽIAGA, NEORGANINĖ, K.N.
	skysti^h T6	2992 KARBAMATŲ PESTICIDAS, SKYSTAS, TOKSIŠKAS 2994 ARSENO PESTICIDAS, SKYSTAS, TOKSIŠKAS 2996 CHLOROORGANINIS PESTICIDAS, SKYSTAS, TOKSIŠKAS 2998 TRIAZINO PESTICIDAS, SKYSTAS, TOKSIŠKAS 3006 TIOKARBAMATŲ PESTICIDAS, SKYSTAS, TOKSIŠKAS 3010 PESTICIDAS, VARIO PAGRINDU, SKYSTAS, TOKSIŠKAS 3012 PEESICIDAS, GYVSIDABRIO PAGRINDU, SKYSTAS, TOKSIŠKAS 3014 PAKEISTAS NITROFENOLIO PESTICIDAS, SKYSTAS, TOKSIŠKAS 3016 BIPIRIDILIO PESTICIDAS, SKYSTAS, TOKSIŠKAS 3018 FOSFORORGANINIS PESTICIDAS, SKYSTAS, TOKSIŠKAS 3020 ALAVOORGANINIS PESTICIDAS, SKYSTAS, TOKSIŠKAS 3026 KUMARINO DARNIO PESTICIDAS, SKYSTAS, TOKSIŠKAS 3348 FENOKSIACTO RŪGŠTIES DARINIO PESTICIDAS, SKYSTAS, TOKSIŠKAS 3352 PIRETROIDŲ PESTICIDAS, SKYSTAS, TOKSIŠKAS 2902 PESTICIDAS, SKYSTAS, TOKSIŠKAS, K.N.
Pesticidai		

(tęsinys kitame puslapyje)

^e Gyvsidabrio fulminatas, sudrėkintas, turintis ne mažiau kaip 20% (masės) vandens arba vandens ir alkoholio mišinio, yra I klasės medžiaga, JT Nr. 0135

^f ADR nuostatos netaikomos ferricianidams, ferrocianidams, šarminiams tiocianatams ir amonio tiocianatams.

^g ADR nuostatos netaikomos švino druskoms ir švino dažikliams, kurių po maišymo su 0,07 M chlorovandenilio rūgštimi santykiu 1:1000 23 °C ± 2 °C temperatūroje, kai maišoma vieną valandą, ištirpa ne daugiau kaip 5%.

^h ADR reikalavimai netaikomi šiuo pesticidu įmirkytiems gaminiams, pavyzdžiui, kartoninėms lėkštėms, popierinėms juostoms, vatos tamponams, plastiko lakštams, sudėtiems į sandariai uždarytas pakuotes.

2.2.61.3 Bendrųjų pozicijų sąrašas

Toksiškos medžiagos, nekeliančios papildomo (-ų) pavojaus (-ų) (tęsinys)

Pesticidai (tęsinys)		2757 KARBAMATŲ PESTICIDAS, KIETAS, TOKSIŠKAS 2759 ARSENOPESTICIDAS, KIETAS, TOKSIŠKAS 2761 CHLOROORGANINIS PESTICIDAS, KIETAS, TOKSIŠKAS 2763 TRIAZINO PESTICIDAS, KIETAS, TOKSIŠKAS 2771 TIOKARBAMATŲ PESTICIDAS, KIETAS, TOKSIŠKAS 2775 PESTICIDAS, VARIO PAGRINDU, KIETAS, TOKSIŠKAS 2777 PESTICIDAS, GYVSIDABRIO PAGRINDU, KIETAS, TOKSIŠKAS 2779 PAKEISTAS NITROFENOLIO PESTICIDAS, KIETAS, TOKSIŠKAS 2781 BIPIRIDILIO PESTICIDAS, KIETAS, TOKSIŠKAS 2783 FOSFORORGANINIS PESTICIDAS, KIETAS, TOKSIŠKAS 2786 ALAVOORGANINIS PESTICIDAS, KIETAS, TOKSIŠKAS 3027 KUMARINO DARINIO PESTICIDAS, KIETAS, TOKSIŠKAS 3048 ALIUMINIO FOSFIDO PESTICIDAS 3345 FENOKSIACTO RŪGŠTIES DARINIO PESTICIDAS, KIETAS, TOKSIŠKAS 3349 PIRETROIDŲ PESTICIDAS, KIETAS, TOKSIŠKAS 2588 PESTICIDAS, KIETAS, TOKSIŠKAS, K.N.
	kieti^h	T7
Bandiniai	T8	3315 CHEMINIS BANDINYS, TOKSIŠKAS
Kitos toksiškos medžiagosⁱ	T9	3243 KIETOS MEDŽIAGOS, KURIOSE YRA TOKSIŠKO SKYSČIO, K.N.

Toksiškos medžiagos, keliančios papildomą (-us) pavojų (-us)

		3071 MERKAPTANAI, SKYSTI, TOKSIŠKI, LIEPSNŪS, K.N. arba 3071 MERKAPTANŲ MIŠNYS, SKYSTAS, TOKSIŠKAS, LIEPSNUS, K.N. 3080 IZOCIANATAI, TOKSIŠKI, LIEPSNŪS, K.N. arba 3080 IZOCIANATŲ TIRPALAS, TOKSIŠKAS, LIEPSNUS, K.N. 3275 NITRILAI, TOKSIŠKI, LIEPSNŪS, K.N. 3279 FOSFORORGANINIS JUNGINYS, TOKSIŠKAS, LIEPSNUS, K.N. 3383 SKYSTIS, TOKSIŠKAS ĮKVĖPUS, LIEPSNUS, K.N., kurio LC ₅₀ mažesnis ar lygus 200 ml/m ³ ir prisotintų garų koncentracija didesnė ar lygi 500 LC ₅₀ . 3384 SKYSTIS, TOKSIŠKAS ĮKVĖPUS, LIEPSNUS, K.N., kurio LC ₅₀ mažesnis ar lygus 1000 ml/m ³ ir prisotintų garų koncentracija didesnė ar lygi 10 LC ₅₀ . 2929 TOKSIŠKAS SKYSTIS, LIEPSNUS, ORGANINIS, K.N.
	skystos^{ik}	TF1
Liepsnios		
TF		
(tęsinys kitame puslapyje)		

^h ADR reikalavimai netaikomi šiuo pesticidu įmirkytiems gaminiams, pavyzdžiui, kartoninėms lėkštėms, popierinėms juostoms, vatos tamponams, plastiko lakštams, sudėtiems į sandariai uždarytas pakuotes.

ⁱ Kietųjų medžiagų mišiniai, kuriems netaikomos ADR nuostatos, ir toksiškų skystųjų mišiniai gali būti vežami kaip JT Nr. 3243 netaikant priskyrimo 6.1 klasei kriterijų, jei pakraunant medžiagą ar uždariant tarą, konteinerį ar transporto vienetą nesimato skysčio pertekliaus. Kiekviena tara turi atitikti konstrukcinį tipą, atlaikiusį II pakavimo grupės lygio sandarumo bandymą. Ši pozicija neturi būti taikoma kietoms medžiagoms, turinčioms I pakavimo grupės skysčio.

^j Labai toksiški ir toksiški liepsnieji skysčiai, kurių pliūpsnio temperatūra žemesnė kaip 23 °C, yra 3 klasės medžiagos, išskyrus labai toksiškas įkvėpiant medžiagas, kaip apibrėžta 2.2.61.1.4–2.2.61.1.9 poskirniuose. Skysčiai, kurie yra labai toksiški įkvėpus, nurodomi pažymint „toksiškas įkvėpus“ tinkamame siunčiamo krovinio pavadinime 3.2 skyriaus A lentelės 2 stulpelyje arba nurodant 6 stulpelyje 354 specialiąją nuostatą.

^k Mažai toksiški liepsnieji skysčiai, išskyrus medžiagas ir preparatus, naudojamus kaip pesticidai, kurių pliūpsnio temperatūra 23°C–60°C, įskaitant ribines vertes, yra 3 klasės medžiagos.

2.2.61.3 Bendrųjų pozicijų sąrašas

Toksiškos medžiagos, keliančios papildomą (-us) pavojų (-us) (tęsinys)

Liepsnios TF (tęsinys)	pesticidai, skysti TF2 (plūpsnio temperatūra ne žemesnė kaip 23 °C)	2991	KARBAMATŲ PESTICIDAS, SKYSTAS, TOKSIŠKAS, LIEPSNUS
		2993	ARSENO PESTICIDAS, SKYSTAS, TOKSIŠKAS, LIEPSNUS
		2995	CHLOROORGANINIS PESTICIDAS, SKYSTAS, TOKSIŠKAS, LIEPSNUS
		2997	TRIAZINO PESTICIDAS, SKYSTAS, TOKSIŠKAS, LIEPSNUS
		3005	TIOKARBAMATŲ PESTICIDAS, SKYSTAS, TOKSIŠKAS, LIEPSNUS
		3009	PESTICIDAS, VARIOPAGRINDU, SKYSTAS, TOKSIŠKAS, LIEPSNUS
		3011	PEESTICIDAS, GYVSIDABRIOPAGRINDU, SKYSTAS, TOKSIŠKAS, LIEPSNUS
		3013	PAKEISTAS NITROFENOLIO PESTICIDAS, SKYSTAS, TOKSIŠKAS, LIEPSNUS
		3015	BIPIRIDILIO PESTICIDAS, SKYSTAS, TOKSIŠKAS, LIEPSNUS
		3017	FOSFOROORGANINIS PESTICIDAS, SKYSTAS, TOKSIŠKAS, LIEPSNUS
		3019	ALAVOORGANINIS PESTICIDAS, SKYSTAS, TOKSIŠKAS, LIEPSNUS
		3025	KUMARINODARINIO PESTICIDAS, SKYSTAS, TOKSIŠKAS, LIEPSNUS
		3347	FENOKSIACETO RŪGŠTIES DARINIO PESTICIDAS, SKYSTAS, TOKSIŠKAS, LIEPSNUS
		3351	PIRETROIDŲ PESTICIDAS, SKYSTAS, TOKSIŠKAS, LIEPSNUS
		2903	PESTICIDAS, SKYSTAS, TOKSIŠKAS, LIEPSNUS, K.N.
	kieti TF3	1700	AŠARINIŲ DUJŲ ŽVAKĖS
		2930	TOKSIŠKA KIETA MEDŽIAGA, DEGI, ORGANINĖ, K.N.
Kietos, savaimė įkaistančios ^c		3124	TOKSIŠKA KIETA MEDŽIAGA, SAVAIMĖ ĮKAISTANTI, K.N.
TS		3385	TOKSIŠKAS SKYSTIS ĮKVĖPUS, REAGUOJANTIS SU VANDENIU, K.N., kurio LC ₅₀ mažesnis ar lygus 200 ml/m ³ ir prisotintų garų koncentracija didesnė ar lygi 500 LC ₅₀ .
	skystos TW1	3386	TOKSIŠKAS SKYSTIS ĮKVĖPUS, REAGUOJANTIS SU VANDENIU, K.N., kurio LC ₅₀ mažesnis ar lygus 1000 ml/m ³ ir prisotintų garų koncentracija didesnė ar lygi 10 LC ₅₀ .
Reaguojančios su vandeniu ^d		3123	TOKSIŠKAS SKYSTIS, REAGUOJANTIS SU VANDENIU, K.N.
TW	kietos ⁿ TW2	3125	TOKSIŠKA KIETA MEDŽIAGA, REAGUOJANTI SU VANDENIU, K.N.
	skystos TO1	3387	TOKSIŠKAS SKYSTIS ĮKVĖPUS, OKSIDUOJANTIS, K.N., kurio LC ₅₀ mažesnis ar lygus 200 ml/m ³ ir prisotintų garų koncentracija didesnė ar lygi 500 LC ₅₀ .
Oksiduojančios ^l		3388	TOKSIŠKAS SKYSTIS ĮKVĖPUS, OKSIDUOJANTIS, K.N., kurio LC ₅₀ mažesnis ar lygus 1000 ml/m ³ ir prisotintų garų koncentracija didesnė ar lygi 10 LC ₅₀ .
TO	kietos TO2	3122	TOKSIŠKAS SKYSTIS, OKSIDUOJANTIS, K.N.
		3086	TOKSIŠKA KIETA MEDŽIAGA, OKSIDUOJANTI, K.N.

(tęsinys kitame puslapyje)

^c Savaimė įkaistančios mažai toksiškos medžiagos ir savaimė užsidegti galintys metaloorganiniai junginiai yra 4.2 klasės medžiagos.

^d Su vandeniu reaguojančios mažai toksiškos medžiagos arba su vandeniu reaguojantys metaloorganiniai junginiai yra 4.3 klasės medžiagos.

^l Mažai toksiškos oksiduojančios medžiagos yra 5.1 klasės medžiagos.

ⁿ Metalų fosfidai priskirti JT Nr. 1360, 1397, 1432, 1714, 2011 ir 2013, yra 4.3 klasės medžiagos.

2.2.61.3 Bendrųjų pozicijų sąrašas

Toksiškos medžiagos, keliančios papildomą (-us) pavojų (-us) (tęsinys)

Ėdžios^m TC	skystos	TC1	3277 CHLORFORMIATAI, TOKSIŠKI, ĖDUS, K.N.
			3361 CHLORSILANAI, TOKSIŠKI, ĖDŪS, K.N.
neorganinės	skystos	TC3	3389 TOKSIŠKAS SKYSTIS ĮKVĖPUS, ĖDUS, K.N., toksiškumas įkvėpus mažesnis ar lygus 200 ml/m ³ ir prisotintų garų koncentracija didesnė ar lygi 500 LC ₅₀ .
			3390 TOKSIŠKAS SKYSTIS ĮKVĖPUS, ĖDUS, K.N., toksiškumas įkvėpus mažesnis ar lygus 1000 ml/m ³ ir prisotintų garų koncentracija didesnė ar lygi 10 LC ₅₀ .
Liepsnios, ėdžios IFC	skystos	TC2	2927 TOKSIŠKAS SKYSTIS, ĖDUS, ORGANINIS, K.N.
			2928 TOKSIŠKA MEDŽIAGA, KIETA, ĖDI, ORGANINĖ, K.N.
Liepsnios, reaguojančios su vandeniu TFW	skystos	TC4	3290 TOKSIŠKA KIETA MEDŽIAGA, ĖDI, NEORGANINĖ, K.N.
			3488 TOKSIŠKAS SKYSTIS ĮKVĖPUS, LIEPSNUS, ĖDUS, K.N., toksiškumas įkvėpus mažesnis ar lygus 200 ml/m ³ ir prisotintų garų koncentracija didesnė ar lygi 500 LC ₅₀ .
Liepsnios, reaguojančios su vandeniu TFW	skystos	TC4	3489 TOKSIŠKAS SKYSTIS ĮKVĖPUS, LIEPSNUS, ĖDUS, K.N., toksiškumas įkvėpus mažesnis ar lygus 1000 ml/m ³ ir prisotintų garų koncentracija didesnė ar lygi 10 LC ₅₀ .
			3490 TOKSIŠKAS SKYSTIS ĮKVĖPUS, REAGUOJANTIS SU VANDENIU, LIEPSNUS, K.N., toksiškumas įkvėpus mažesnis ar lygus 200 ml/m ³ ir prisotintų garų koncentracija didesnė ar lygi 500 LC ₅₀ .
Liepsnios, reaguojančios su vandeniu TFW	skystos	TC4	3491 TOKSIŠKAS SKYSTIS ĮKVĖPUS, REAGUOJANTIS SU VANDENIU, LIEPSNUS, K.N., toksiškumas įkvėpus mažesnis ar lygus 1000 ml/m ³ ir prisotintų garų koncentracija didesnė ar lygi 10 LC ₅₀ .
			2742 CHLORFORMIATAI, TOKSIŠKI, ĖSDINANTYS, LIEPSNIEJI, K.N.
Liepsnios, reaguojančios su vandeniu TFW	skystos	TC4	3362 CHLORSILANAI, TOKSIŠKI, ĖSDINANTYS, LIEPSNIEJI, K.N. (Jokių kitų bendrųjų pozicijų nėra; kai reikia, vienai ar kitai bendrai pozicijai su vienu ar kitu klasifikaciniu kodu priskiriama pagal 2.1.3.10 poskirsnyje pateiktą pavojingų savybių priونتų lentelę).
			3489 TOKSIŠKAS SKYSTIS ĮKVĖPUS, LIEPSNUS, ĖDUS, K.N., toksiškumas įkvėpus mažesnis ar lygus 1000 ml/m ³ ir prisotintų garų koncentracija didesnė ar lygi 10 LC ₅₀ .

^m Mažai toksiškos ir mažai ėdžios medžiagos yra 8 klasės medžiagos.

- 2.2.62 6.2 klasė Infekcinės medžiagos**
- 2.2.62.1 Kriterijai**
- 2.2.62.1.1 6.2 klasės pavadinimas apima infekcinės medžiagos. Pagal ADR infekcinės medžiagos – tai tokios medžiagos, apie kurias žinoma arba yra pagrindo manyti, kad jos gali turėti patogeninių organizmų. Patogeniniai organizmai apibūdinami kaip mikroorganizmai (įskaitant bakterijas, virusus, riketsijas, parazitus, grybelius) ir kiti agentai, pavyzdžiui, prionai, galintys sukelti žmonių arba gyvūnų ligas.
- 1 PASTABA.** Šiai klasei priskiriami genetiškai pakeisti mikroorganizmai ir organizmai, biologiniai produktai, diagnostiniai mėginiai ir gyvi užkrėsti gyvūnai, jei jie atitinka šios klasės sąlygas.
- 2 PASTABA.** Augalinės, gyvulinės ar bakterinės kilmės toksinai, neturintys jokių infekcinių medžiagų ar organizmų, ar jei jie neįeina į tokių medžiagų sudėtį, priskiriami 6.1 klasei JT Nr. 3172 arba 3462.
- 2.2.62.1.2. 6.2 klasės medžiagos skirstomos į:
- I1 Žmones veikiančias infekcinės medžiagas;
 - I2 Tik gyvūnus veikiančias infekcinės medžiagas;
 - I3 Ligoninių atliekas;
 - I4 Biologines medžiagas.
- Sąvokos*
- 2.2.62.1.3. Pagal ADR:
- „*Biologiniai produktai*“ – iš gyvų organizmų gauti produktai, pagaminti ir paskirstyti pagal atitinkamų nacionalinių institucijų, galinčių nustatyti specialius licencijavimo reikalavimus, ir naudojami žmonių arba gyvūnų ligų profilaktikai, gydymui ar diagnostikai arba su tuo susijusiems patobulinimams, tyrimams ar bandymams. Jie apima bandymams paruoštus ar nebaigtus ruošti produktus, pavyzdžiui, skiepus, bet vien jais neapsiriboja.
- „*Kultūros*“ – proceso, kuriam vykstant patogeniniai organizmai tyčia dauginami, rezultatas. Ši sąvoka neapima šiame skirsnyje apibrėžtų pacientų, žmonių arba gyvūnų, mėginių.
- „*Medicininės arba ligoninių atliekos*“ – atliekos, susidariusios dėl žmonių ar gyvūnų gydymo arba dėl biologinių tyrimų.
- „*Pacientų mėginiai*“ – žmonių arba gyvūnų medžiagos, tiesiogiai paimtos iš žmonių ar gyvūnų, įskaitant ekskrementus, sekrecijos produktus, kraują ir jo komponentus, audinius ir audinių skysčių tepinėlius bei kūno dalis, tačiau jais neapsiribojant, kurie vežami daugiausia moksliniams tyrimams, diagnozei, apžiūrai, skirti ligoms gydyti arba jų profilaktikai.
- Klasifikacija*
- 2.2.62.1.4 Infekcinės medžiagos priskiriamos 6.2 klasei ir atsižvelgiant į konkretų atvejį joms priskiriamas JT Nr. 2814, 2900, 3291 arba 3373.
- Infekcinės medžiagos skirstomos į šias kategorijas:
- 2.2.62.1.4.1 **A kategorija:** Infekcinė medžiaga, vežama tokiu pavidalu, kad dėl savo poveikio gali sukelti nuolatinį žmonių nedarbingumą, pavojų žmonių ar gyvūnų gyvybei arba kitų sveikų žmonių ar gyvūnų mirtiną ligą. Medžiagų, atitinkančių šiuos kriterijus, pavyzdžiai pateikti šiame papunktyje pateiktoje lentelėje.
- PASTABA.** Infekcinės medžiagos poveikis pasireiškia tuomet, jei ji išteka iš apsauginės pakuotės ir dėl to galimas jos fizinis sąlytis su žmonėmis ar gyvūnais.

- a) Infekcinėms medžiagoms, kurios atitinka šiuos kriterijus ir kurios sukelia žmonių, arba ir žmonių, ir gyvūnų ligas, priskiriamas JT Nr. 2814. Infekcinėms medžiagoms, kurios sukelia tik gyvūnų ligas, priskiriamas JT Nr. 2900.
- b) JT Nr. 2814 arba Nr. 2900 priskiriama įvertinant žinomus duomenis iš pirminės žmogaus ar gyvūno ligos istorijos ir susirgimo simptomų, informacijos apie vietines endemines sąlygas arba specialisto išvadas dėl pirminės žmogaus ar gyvūno individualios būklės.

1 PASTABA. JT Nr. 2814 tinkamas siunčiamo krovinio pavadinimas yra „*INFEKcinė MEDŽIAGA, VEIKIANTI ŽMONES*“. JT Nr. 2900 tinkamas krovinio pavadinimas yra „*INFEKcinė MEDŽIAGA, VEIKIANTI tik GYVŪNUS*“.

2 PASTABA. Toliau pateikta lentelė nėra išbaigta. Infekcinės medžiagos, įskaitant naujus arba atsirandančius patogeninius organizmus, kurie nėra įtraukti į lentelę, bet atitinka tuos pačius kriterijus, turi būti priskiriami A kategorijai. Be to, jei kyla abejonių dėl to, ar viena arba kita medžiaga atitinka šiuos kriterijus, ją reikia įtraukti į A kategoriją.

3 PASTABA. Toliau pateiktoje lentelėje kursyvu parašyti mikroorganizmai yra bakterijos, mikoplazma, riketsijos arba grybeliai.

**BET KOKIOS FORMOS, JEI NENURODYTA KITAIP, INFEKČINIŲ
MEDŽIAGŲ, ĮTRAUKTŲ Į A KATEGORIJĄ, PAVYZDŽIAI
(2.2.62.1.4.1 poskirsnis)**

JT numeris ir pavadinimas	Mikroorganizmas
JT Nr. 2814 Infekcinės medžiagos, veikiančios žmones	<i>Bacillus anthracis</i> (tik kultūros) <i>Brucella abortus</i> (tik kultūros) <i>Brucella melitensis</i> (tik kultūros) <i>Brucella suis</i> (tik kultūros) <i>Burkholderia mallei</i> - <i>Pseudomonas mallei</i> – įnosės (tik kultūros) <i>Burkholderia pseudomallei</i> - <i>Pseudomonas pseudomallei</i> (tik kultūros) <i>Chlamydia psittaci</i> – paukščių štamai (tik kultūros) <i>Clostridium botulinum</i> (tik kultūros) <i>Coccidioides immitis</i> (tik kultūros) <i>Coxiella burnetii</i> (tik kultūros) Krymo-Kongo hemoraginės karšligės virusas Dengės virusas (tik kultūros) Rytų arklių encefalito virusas (tik kultūros) <i>Escherichia coli</i> , verotoksinas (tik kultūros) ^a Ebola virusas Flexal virusas <i>Francisella tularensis</i> (tik kultūros) Guanarito virusas Hantaan virusas Hantavirusas, sukiantis hemoraginę karštligę su inkstų sindromu Hendra virusas Hepatito B virusas (tik kultūros) Herpes B virusas (tik kultūros) Žmogaus imunodeficito virusas (tik kultūros) Paukščių gripo didelio patogeniškumo virusas (tik kultūros) Japoniško encefalito virusas (tik kultūros) Junin virusas Kyasanur miško ligos virusas Lassa virusas Machupo virusas Marburgo virusas Monkeypox virusas <i>Mycobacterium tuberculosis</i> (tik kultūros) ^a Nipah virusas Omsko hemoraginės karšligės virusas Poliomiélito virusas (tik kultūros) Pasiutligės virusas (tik kultūros) <i>Rickettsia prowazekii</i> (tik kultūros) <i>Rickettsia rickettsii</i> (tik kultūros) Rifto slėnio karštligės virusas (tik kultūros) Rusijos pavasario-vasaros encefalito virusas (tik kultūros) Sabia virusas <i>Shigella dysenteriae type I</i> (tik kultūros) ^a Erkinio encefalito virusas (tik kultūros) Raupų virusas Venesuelos arklių encefalomiélito virusas (tik kultūros) Vakarų Nilo encefalito virusas (tik kultūros) Geltonosios karštligės virusas (tik kultūros) <i>Yersinia pestis</i> (tik kultūros)

^a Neatsižvelgiant į tai, kultūros, skirtos diagnostikos ar klinikiniam tikslams, gali būti klasifikuojamos kaip B kategorijos infekcinės medžiagos.

**BET KOKIOS FORMOS, JEI NENURODYTA KITAIP, INFEKČINIŲ
MEDŽIAGŲ, ĮTRAUKTŲ Į A KATEGORIJĄ, PAVYZDŽIAI
(2.2.62.1.4.1 poski rsnis)**

JT numeris ir pavadinimas	Mikroorganizmas
JT Nr. 2900 Infekcinės medžiagos, veikiančios tik gyvūnus	Afrikinės kiaulių karšligės virusas (tik kultūros) Paukščių paramiksovirusas. Tipas 1 – Velogeninis Niukaslio ligos virusas (tik kultūros) Klasikinės kiaulių karšligės virusas (tik kultūros) Snukio ir nagų ligos virusas (tik kultūros) Žvynelinės ligos (mazgelinio dermatito) virusas (tik kultūros) <i>Mycoplasma mycoides</i> – Galvijų kontaginė pleuropneumonija (tik kultūros) Smulkiųjų atrajotojų pestivirusas (tik kultūros) Galvijų maro virusas (tik kultūros) Avių raupų virusas (tik kultūros) Ožkų raupų virusas (tik kultūros) Kiaulių vezikulinės ligos virusas (tik kultūros) Vezikulinio stomatito virusas (tik kultūros)

2.2.62.1.4.2 **B kategorija:** Infekcinė medžiaga, kuri neatitinka priskyrimo A kategorijai kriterijų. B kategorijos infekcinėms medžiagoms priskiriamas JT Nr. 3373.

PASTABA. JT Nr. 3373 tinkamas siunčiamo krovinio pavadinimas yra „**BIOLOGINĖ MEDŽIAGA, B KATEGORIJOS**“.

2.2.62.1.5 *Išimtys*

2.2.62.1.5.1 ADR nuostatos netaikomos medžiagoms, kuriose nėra infekcinių medžiagų, ir medžiagoms, kurios vargu ar gali sukelti žmonių ar gyvūnų ligas, išskyrus atvejus, kai šios medžiagos atitinka priskyrimo kuriai nors kitai klasei kriterijus.

2.2.62.1.5.2 Medžiagoms, kuriose yra mikroorganizmų, nesukeliančių žmonių ar gyvūnų ligų, ADR nuostatos netaikomos, išskyrus atvejus, kai šios medžiagos atitinka priskyrimo kitai klasei kriterijus.

2.2.62.1.5.3 Tokio pavidalo medžiagoms, kuriose bet koks ligos sukėlėjas buvo neutralizuotas arba jo kenksmingumas pašalintas taip, kad daugiau nekeltų pavojaus sveikatai, ADR nuostatos netaikomos, išskyrus atvejus, kai jos atitinka priskyrimo kitai klasei kriterijus.

PASTABA. Laikoma, kad medicininė įranga, iš kurios pašalinti visi laisvieji skysčiai, atitinka šio punkto reikalavimus, todėl ADR nuostatos jai netaikomos.

2.2.62.1.5.4 ADR nuostatos netaikomos medžiagoms, kuriose patogeninių mikroorganizmų koncentracija prilygsta esančiai gamtoje (įskaitant maisto produktus ir vandens mėginius) ir, kai mažai tikėtina, kad jos gali kelti infekcijos pavojų, išskyrus atvejus, kai jos atitinka priskyrimo kitai klasei kriterijus.

2.2.62.1.5.5 ADR nuostatos netaikomos išdžiovintiems kraujo tepinėliams, surinktiems kraujo lašą užlašinus ant absorbuojančios medžiagos.

2.2.62.1.5.6 ADR nuostatos netaikomos tyrimų paslėptam kraujui išmatose nustatyti mėginiams.

2.2.62.1.5.7 ADR nuostatos netaikomos kraujui ar kraujo komponentams, kurie buvo surinkti kraujo perpylimui ar kraujo produktų, naudojamų kraujo perpylimui ar transplantacijai, gamybai ir bet kokiems audiniams arba organams, naudojamiems transplantacijai, ir tokiais tikslais paimtiems mėginiams.

2.2.62.1.5.8 Iš žmonių ar gyvūnų paimtiems mėginiams, kai tikimybė, kad juose yra ligų sukėlėjų labai maža, ADR nuostatos netaikomos, jei mėginys vežamas tokioje taroje, kuri apsaugota nuo bet kokio nutekėjimo, ir atitinkamai pažymėta užrašu „Mėginys, paimtas iš žmogaus, vežamas pagal išimtį“ („Exempt human specimen“) arba „Mėginys, paimtas iš gyvūno, vežamas pagal išimtį“ („Exempt animal specimen“).

Laikoma, kad tara atitinka pirmiau nurodytus reikalavimus, jei:

- a) tarą sudaro trys dalys:
 - i) sandarus (-ūs) pirminis (-iai) indas (-ai);
 - ii) sandari antrinė tara ir
 - iii) išorinė tara, pakankamai tvirta, atsižvelgiant į jos talpą, masę ir numatomą paskirtį, ir kurios bent vienas paviršius yra ne mažesnis kaip 100 mm x 100 mm;
- b) vežant skysčius, tarp pirminio (-ių) indo (-ų) ir antrinės taros yra pakankamas visam turiniui sugerti absorbuojančios medžiagos kiekis, kad vežant prasisunkęs ar ištekėjęs skystis nepatektų į išorinę tarą ir nesumažintų amortizuojančios medžiagos vientisumo savybių;
- c) į vieną antrinę tarą dedant kelis dūžtančius pirminius indus kiekvienas jų atskirai įvyniojamas arba jie atskiriami vienas nuo kito, kad nesiliestų tarpusavyje.

1 PASTABA. Norint pritaikyti išimtis pagal šį punktą, būtinas specialisto vertinimas. Šis vertinimas turi būti pagrįstas turimais ligos istorijos, simptomų ir individualios šaltinio (žmogaus ar gyvūno) būsenos bei vietinių endemijos sąlygų duomenimis. Mėginių, kurie gali būti vežami pagal šį punktą, pavyzdžiai: kraujo arba šlapimo mėginiai, skirti nustatyti cholesterolio kiekį, cukraus kiekį kraujyje, hormonų kiekį arba specifinį prostatos antigeną (PSA); mėginiai, būtini infekcinėmis ligomis nesergančių žmonių ar gyvūnų organų, tokių kaip širdis, kepenys ar inkstai, funkcijoms patikrinti, arba vaistų gydymam poveikiui patikrinti; mėginiai, reikalingi dėl draudimo ar įdarbinimo arba skirti narkotinių medžiagų ar alkoholio kiekiui nustatyti; neštumo testai; biopsijos vėžiui nustatyti; ir mėginiai žmonių ir gyvūnų antikūnams nustatyti, jei nėra jokio pavojaus infekcijai plisti (pvz., įvertinus skiepus sukurtą imunitetą, diagnozavus autoimuninę ligą ir t. t.).

2 PASTABA. Oro transportu vežamoms pakuotėms šio punkto reikalavimai netaikomi, tačiau tokios bandinių pakuotės turi atitikti a–c papunkčių reikalavimus.

2.2.62.1.5.9 Išskyrus:

- a) medicininės atliekas (JT Nr. 3291);
- b) medicininius prietaisus ar įrangą, kuri užteršta A kategorijos (JT Nr. 2814 arba JT Nr. 2900) infekcinėmis medžiagomis ar kurioje yra infekcinių medžiagų;
- c) medicininius prietaisus ar įrangą, kuri užteršta ar kurioje yra kitų pavojingų medžiagų, atitinkančių kitos klasės apibrėžtį,

medicininiams prietaisams ar įrangai, kuri gali būti užteršta ar kurioje gali būti infekcinių medžiagų, vežamų dezinfekcijos, valymo, sterilizacijos, taisymo ar įrangos vertinimo tikslais, ADR nuostatos netaikomos, išskyrus šio punkto nuostatas, jei ji supakuota į tarą, kuri suprojektuota ir pagaminta taip, kad įprastomis vežimo sąlygomis nesudužtų, nebūtų pradurta ar iš jos neiškristų turinys. Tara turi būti suprojektuota taip, kad atitiktų 6.1.4 ar 6.6.4 skirsniuose išvardytus gamybos reikalavimus.

Ši tara turi atitikti 4.1.1.1 ir 4.1.1.2 poskirinių bendruosius pakavimo reikalavimus, joje esantys prietaisai ir įranga neturi iškristi, kai tara numetama žemyn iš 1,2 m aukščio.

Tara turi būti paženklinta užrašu „NAUDOTAS MEDICININIS PRIETAISAS“ arba „NAUDOTA MEDICININĖ ĮRANGA“. Jei naudojami pakai, jie turi būti paženklinti tokiu pat užrašu, nebent užrašas ant taros lieka matomas.

2.2.62.1.6–2.2.62.1.8 (Rezervuota)

2.2.62.1.9 Biologiniai produktai

Pagal ADR biologiniai produktai skirstomi į šias grupes:

- a) biologiniai produktai, pagaminti ir supakuoti pagal atitinkamų nacionalinių institucijų reikalavimus ir vežami galutiniam pakavimui arba paskirstymui, taip pat medikų arba privačių asmenų asmeninėms medicininėms reikmėms. Į šią grupę patenkančioms medžiagoms ADR reikalavimai netaikomi;

- b) biologiniai produktai, nepatenkantys į a punktą, apie kuriuos žinoma arba yra pagrindo manyti, kad juose yra infekcinių medžiagų, ir kurie atitinka A kategorijos ar B kategorijos kriterijus. Šios grupės medžiagoms, atsižvelgiant į konkretų atvejį, turi būti priskiriami JT Nr.2814, 2900 arba 3373.

PASTABA. Kai kurie licencijuoti biologiniai produktai gali kelti biologinį pavojų tik kai kuriose pasaulio dalyse. Tokiu atveju kompetentingos institucijos gali pareikalauti, kad šie biologiniai produktai atitiktų vietinius infekcinėms medžiagoms keliamus reikalavimus, arba nustatyti kitus apribojimus.

2.2.62.1.10 Genetiškai modifikuoti mikroorganizmai ir organizmai

Genetiškai modifikuoti mikroorganizmai, kurie neatitinka infekcinės medžiagos apibrėžties, klasifikuojami pagal 2.2.9 skirsnį.

2.2.62.1.11 Medicininės arba ligoninių atliekos

- 2.2.62.1.11.1 Medicininėms arba ligoninių atliekoms, kuriose yra A kategorijos infekcinių medžiagų, atsižvelgiant į konkretų atvejį, turi būti priskiriami JT Nr. 2814 arba 2900. Medicininėms arba ligoninių atliekoms, kuriose yra B kategorijos infekcinių medžiagų, turi būti priskiriamas JT Nr. 3291.

PASTABA. Medicininės arba ligoninių atliekos, kurioms priskirtas numeris 18 01 03 (Žmonių ar gyvūnų sveikatos apsaugos ir (arba) su tuo susijusių tyrimų atliekos – gimdymo priežiūros, diagnostikos, gydymo ar žmogaus ligų prevencijos atliekos – kitos atliekos, kurioms surinkti ir šalinti nustatyti specialūs reikalavimai, siekiant išvengti infekcijos) ar 18 02 02 (Žmonių ar gyvūnų sveikatos apsaugos ir (arba) su tuo susijusių tyrimų atliekos – ligų, susijusių su gyvūnais, tyrimų, diagnozės, gydymo ar prevencijos atliekos – atliekos, kurioms surinkti ir šalinti nenustatyti specialūs reikalavimai, siekiant išvengti infekcijos) pagal Komisijos sprendimo 2000/532/EB^a su pataisomis priede pateiktą atliekų sąrašą, turi būti klasifikuojamos pagal šio punkto nuostatas, atsižvelgiant į paciento ar gyvūno medicininę ar veterinarinę diagnozę.

- 2.2.62.1.11.2 Medicininės arba ligoninių atliekos, apie kurias yra pagrindo manyti, kad jose infekcinių medžiagų buvimas tikimybė labai maža, turi būti priskiriamos JT Nr. 3291. Priskiriant šį numerį gali būti vadovaujama tarptautiniais, regioniniais arba nacionaliniais atliekų katalogais.

1 PASTABA. JT Nr. 3291 tinkamas siunčiamo krovinio pavadinimas yra „LIGONINIŲ ATLIEKOS, ĮVAIRIOS, K.N.“ arba „(BIO)MEDICININĖS ATLIEKOS, K.N.“ arba „REGLAMENTUOTOS MEDICININĖS ATLIEKOS, K.N.“.

2 PASTABA. Neatsižvelgiant į pirmiau išvardytus klasifikacijos kriterijus, medicininėms arba ligoninių atliekoms, kurioms priskirtas numeris 18 01 04 (Žmonių ar gyvūnų sveikatos apsaugos ir (arba) su tuo susijusių tyrimų atliekos – gimdymo priežiūros, diagnostikos, gydymo ar žmogaus ligų prevencijos atliekos – kitos atliekos, kurioms surinkti ir šalinti nustatyti specialūs reikalavimai, siekiant išvengti infekcijos) ar 18 02 03 (Žmonių ar gyvūnų sveikatos apsaugos ir (arba) su tuo susijusių tyrimų atliekos – ligų, susijusių su gyvūnais, tyrimų, diagnozės, gydymo ar prevencijos atliekos – atliekos, kurioms surinkti ir šalinti nenumatyti specialūs reikalavimai, siekiant išvengti infekcijos) pagal Komisijos sprendimo 2000/532/EB⁵ su pataisomis priede pateiktą atliekų sąrašą, ADR nuostatos netaikomos.

- 2.2.62.1.11.3 ADR nuostatos netaikomos medicininėms arba ligoninių atliekoms, kurių kenksmingumas pašalintas, bet kuriose anksčiau buvo infekcinių medžiagų, išskyrus atvejus, kai šios atliekos atitinka priskyrimo kuriai nors kitai klasei kriterijus.

^a 2000 m. gegužės 3 d. Komisijos sprendimas 2000/532/EB, pakeičiantis Sprendimą 94/3/EB, kuriuo pagal Tarybos direktyvos 75/442/EEB dėl atliekų 1 straipsnio a punktą sudaromas atliekų sąrašas (pakeičianti Europos Parlamento ir Tarybos direktyva 2006/12/EB dėl atliekų (OL L 114, 2006 4 27, p. 9) ir Tarybos sprendimą 94/904/EB, kuriuo pagal Tarybos direktyvos 91/689/EEB dėl pavojingų atliekų 1 straipsnio 4 dalį sudaromas pavojingų atliekų sąrašas (OL L 226, 2000 9 6, p. 3).

2.2.62.1.11.4 Medicininėms arba ligoninių atliekoms, kurioms priskirtas JT Nr. 3291, priskiriama II pakavimo grupė.

2.2.62.1.12 *Infekuoti gyvūnai*

2.2.62.1.12.1 Gyvi gyvūnai neturi būti naudojami infekcinei medžiagai vežti, nebent ji negali būti pervežta kitokiu būdu. Gyvas gyvūnas, kuris buvo apgalvotai infekuotas ir apie kurį žinoma arba turima duomenų, kad jis turi infekcinės medžiagos, turi būti vežamas tik pagal kompetentingos institucijos patvirtintas sąlygas ir reikalavimus^a.

2.2.62.1.12.2 Gyvūninės kilmės medžiagos, paveiktos A kategorijos patogeninių organizmų arba patogeninių organizmų, kurie būtų priskirti A kategorijai tik kultūros, turi būti priskirtos JT Nr. 2814 arba JT Nr. 2900 atsižvelgiant į konkretų atvejį. Gyvūninės kilmės medžiagos, paveiktos B kategorijos patogeninių organizmų, išskyrus tuos, kurie gali būti priskirti A kategorijai, jei būtų kultūros, turi būti priskirtos JT Nr. 3373.

2.2.62.2 *Medžiagos, kurias vežti draudžiama*

Gyvi stuburiniai ir bestuburiai gyvūnai neturi būti naudojami infekciniams agentams vežti, išskyrus atvejus, kai šie agentai negali būti pervežti kitokiu būdu arba kai toks vežimas patvirtintas kompetentingos institucijos (žr. 2.2.62.1.12.1 poskirsnį).

2.2.62.3 *Bendrujų pozicijų sąrašas*

Poveikis žmonėms	I1	2814 INFEKcinė MEDŽIAGA, VEIKIANti ŽMONES
Poveikis tik gyvūnams	I2	2900 INFEKcinė MEDŽIAGA, VEIKIANti tik GYVŪNUS
Ligoninių atliekos	I3	3291 LIGONINIŲ ATLIEKOS, ĮVAIRIOS, K.N. arba 3291 (BIO)MEDICININĖS ATLIEKOS, K.N. arba 3291 REGLAMENTUOTOS MEDICININĖS ATLIEKOS, K.N
Biologinės medžiagos	I4	3373 BIOLOGINė MEDŽIAGA, B KATEGORIJS

^a Taisyklės dėl gyvų gyvūnų vežimo pateikiamos, pavyzdžiui, 1991 m. lapkričio 19 d. Tarybos direktyvoje 91/628/EEB dėl gyvūnų apsaugos juos vežant (OL L 340, 1991 12 11, p. 17), taip pat Europos Tarybos rekomendacijoje (Ministrų komitetas) dėl kai kurių gyvūnų rūšių vežimo.

2.2.7 7 klasė. Radioaktyviosios medžiagos

2.2.7.1 Sąvokos

2.2.7.1.1 *Radioaktyvioji medžiaga* – tai bet kokia medžiaga, kurioje esama radionuklidų ir kurios aktyvumo koncentracija bei bendrasis krovinio aktyvumas viršija 2.2.7.7.2.1–2.2.7.7.2.6 poskirniuose nurodytas reikšmes.

2.2.7.1.2 Tarša

Tarša – tai radioaktyviosios medžiagos buvimas ant paviršių tokiais kiekiais, kai viršijamas $0,4 \text{ Bq/cm}^2$ beta arba gama spindulių ir mažo kenksmingumo alfa spindulių arba $0,04 \text{ Bq/cm}^2$ visų kitų alfa spindulių paviršinis aktyvumas.

Nefiksuotoji tarša – tarša, kuri įprastomis vežimo sąlygomis gali būti pašalinta nuo paviršių.

Fiksuotoji tarša – bet kokiatarša, išskyrus nefiksuotąją taršą.

2.2.7.1.3 *Specialiųjų sąvokų apibrėžtys*

A_1 ir A_2

A_1 – specialiosios formos radioaktyviosios medžiagos aktyvumo vertė, kuri nurodyta 2.2.7.2.2.1 poskirsnio lentelėje arba nustatyta pagal 2.2.7.2.2.2 poskirsnį ir taikoma aktyvumo riboms pagal ADR reikalavimus nustatyti.

A_2 – radioaktyviosios medžiagos, kitos nei specialiosios formos radioaktyvioji medžiaga, aktyvumo vertė, kuri nurodyta 2.2.7.2.2.1 poskirsnio lentelėje arba nustatyta pagal 2.2.7.2.2.2 poskirsnį ir taikoma aktyvumo riboms nustatyti (pagal ADR).

Dalieji nuklidai – uranas-233, uranas-235, plutonis-239 ir plutonis-241. *Dalioji medžiaga* reiškia medžiagą, turinčią daliųjų nuklidų. Daliosios medžiagos sąvoka neapima šių medžiagų:

- a) neapšvitintų gamtinio urano arba nuskurdinto urano;
- b) gamtinio urano arba nuskurdinto urano, apšvitintų tik šiluminių neutronų reaktoriuose;
- c) medžiagos, kurioje dalieji nuklidai sudaro mažiau nei 0,25 g visos masės;
- d) a, b ir (arba) c punktuose nurodytų medžiagų junginių.

Šios išimtys galioja tik tuo atveju, kai pakuotėje arba krovinyje, jei vežama nesupakuotas medžiagas, nėra kitos daliųjų nuklidų turinčios medžiagos.

Mažo dispersiškumo radioaktyvioji medžiaga – kietą radioaktyvioji medžiaga arba kietą radioaktyvioji medžiaga sandarioje kapsulėje, kurios dispersiškumas yra ribotas ir kuri nėra miltelių pavidalo.

Mažo savitojo aktyvumo (MSA) medžiaga – radioaktyvioji medžiaga, kurios ribotą savitąjį aktyvumą nulemia jos prigimtis, arba radioaktyvioji medžiaga, kuriai taikomos ribinės nustatyto vidutinio savitojo aktyvumo reikšmės. Apskaičiuojant vidutinį savitąjį aktyvumą, neatsižvelgiama į išorinę apsaugos medžiagą, gaubiančią MSA medžiagą.

Mažo kenksmingumo alfa spinduliai – gamtinis uranas, nuskurdintas uranas, gamtinis toris, uranas-235 arba uranas-238, toris-232, toris-228 ir toris-230, esantys rūdose arba fizinių ir cheminių koncentratų forma; arba alfa spindulis, kurio pusėjimo trukmė trumpesnė kaip 10 parų.

Specialiosios formos radioaktyvioji medžiaga – tai:

- a) nedispersiška kietą radioaktyvioji medžiaga arba
- b) sandari kapsulė su radioaktyviąja medžiaga.

Radionuklido savitasis aktyvumas – radionuklido masės vieneto aktyvumas. Savitasis medžiagos aktyvumas – tai medžiagos, kurioje radionuklidai pasiskirstę maždaug tolygiai, masės vieneto aktyvumas.

Daiktas užterštu paviršiumi (DUP) – kietas daiktas, kuris pats nėra radioaktyvus, bet kurio paviršiuje yra radioaktyviųjų medžiagų.

Neapšvitintasis toris – toris, kurio sudėtyje yra ne daugiau kaip 10^{-7} g urano-233 vienam gramui torio-232.

Neapšvitintasis uranas – uranas, kurio sudėtyje yra ne daugiau kaip 2×10^3 Bq plutonio vienam gramui urano-235, ne daugiau kaip 9×10^6 Bq skilimo produktų vienam gramui urano-235 ir ne daugiau kaip 5×10^{-3} g urano-236 vienam gramui urano-235.

Uranas: gamtinis, nuskurdintas, įsodrintasis – tai:

Gamtinis uranas – uranas (kuris gali būti išskirtas cheminiu būdu), kurio sudėtyje yra gamtoje esančio urano izotopų mišinio (apie 99,28 % urano-238 ir 0,72 urano-235 pagal masę).

Nuskurdintas uranas – uranas, kurio sudėtyje esančio urano-235 procentinė dalis pagal masę yra mažesnė negu gamtiniame urane.

Įsodrintasis uranas – uranas, kurio sudėtyje esančio urano-235 procentinė dalis pagal masę yra didesnė negu 0,72 %.

Visais atvejais urano sudėtyje yra ir labai mažai urano-234 (procentais).

2.2.7.2 Klasifikacija

2.2.7.2.1 Bendrosios nuostatos

2.2.7.2.1.1 Radioaktyviosioms medžiagoms turi būti priskiriamas kuris nors iš JT numerių, nurodytų 2.2.7.2.1.1 lentelėje, vadovaujantis 2.2.7.2.4 ir 2.2.7.2.5 poskirsniais ir atsižvelgiant į 2.2.7.2.3 poskirsnyje nustatytą medžiagų charakteristiką.

2.2.7.2.1.1 lentelė. JT numerių priskyrimas

JT Nr.	Tinkamas siunčiamo krovinio pavadinimas ir aprašymas ^a
Nekontroliuojamos pakuotės (1.7.1.5 poskirsnis)	
JT 2908	RADIOAKTYVIOJI MEDŽIAGA, NEKONTROLIUOJAMA PAKUOTĖ – TUŠČIA TARA
JT 2909	RADIOAKTYVIOJI MEDŽIAGA, NEKONTROLIUOJAMA PAKUOTĖ – GAMINIAI, PAGAMINTI IŠ GAMTINIO URANO arba NUSKURDINTO URANO arba GAMTINIO TORIO
JT 2910	RADIOAKTYVIOJI MEDŽIAGA, NEKONTROLIUOJAMA PAKUOTĖ – RIBOTAS MEDŽIAGOS KIEKIS
JT 2911	RADIOAKTYVIOJI MEDŽIAGA, NEKONTROLIUOJAMA PAKUOTĖ – PRIETAISAI arba GAMINIAI
JT 3507	URANO HEKSAFLORIDAS, RADIOAKTYVIOJI MEDŽIAGA, NEKONTROLIUOJAMA PAKUOTĖ, pakuotėje mažiau nei 0,1 kg, nedalioji arba dalioji-nekontroliuojama ^{b,c}
Mažo savitojo aktyvumo radioaktyviosios medžiagos (2.2.7.2.3.1 poskirsnis)	
JT 2912	RADIOAKTYVIOJI MEDŽIAGA, MAŽAS SAVITASIS AKTYVUMAS (MSA-I), nedalioji arba dalioji-nekontroliuojama ^b
JT 3321	RADIOAKTYVIOJI MEDŽIAGA, MAŽAS SAVITASIS AKTYVUMAS (MSA-II), nedalioji arba dalioji-nekontroliuojama ^b
JT 3322	RADIOAKTYVIOJI MEDŽIAGA, MAŽAS SAVITASIS AKTYVUMAS (MSA-III), nedalioji arba dalioji-nekontroliuojama ^b
JT 3324	RADIOAKTYVIOJI MEDŽIAGA, MAŽAS SAVITASIS AKTYVUMAS (MSA-II), DALIOJI
JT 3325	RADIOAKTYVIOJI MEDŽIAGA, MAŽAS SAVITASIS AKTYVUMAS (MSA-III), DALIOJI
Daiktai užteršti paviršiumi (2.2.7.2.3.2 poskirsnis)	
JT 2913	RADIOAKTYVIOJI MEDŽIAGA, DAIKTAS UŽTERŠTU PAVIRŠIUMI (DUP-I arba DUP-II), nedalioji arba dalioji-nekontroliuojama ^b
JT 3326	RADIOAKTYVIOJI MEDŽIAGA, DAIKTAS UŽTERŠTU PAVIRŠIUMI (DUP-I arba DUP-II), DALIOJI
A tipo pakuotės (2.2.7.2.4.4 poskirsnis)	
JT 2915	RADIOAKTYVIOJI MEDŽIAGA, A TIPO PAKUOTĖ, ne specialiosios formos, nedalioji arba dalioji-nekontroliuojama ^b
JT 3327	RADIOAKTYVIOJI MEDŽIAGA, A TIPO PAKUOTĖ, DALIOJI, ne specialiosios formos
JT 3332	RADIOAKTYVIOJI MEDŽIAGA, A TIPO PAKUOTĖ, SPECIALIOSIOS FORMOS, nedalioji arba dalioji-nekontroliuojama ^b
JT 3333	RADIOAKTYVIOJI MEDŽIAGA, A TIPO PAKUOTĖ, SPECIALIOSIOS FORMOS, DALIOJI
B(U) tipo pakuotės (2.2.7.2.4.6 poskirsnis)	
JT 2916	RADIOAKTYVIOJI MEDŽIAGA, B(U) TIPO PAKUOTĖ, nedalioji arba dalioji-nekontroliuojama ^b
JT 3328	RADIOAKTYVIOJI MEDŽIAGA, B(U) TIPO PAKUOTĖ, DALIOJI
B(M) tipo pakuotės (2.2.7.2.4.6 poskirsnis)	
JT 2917	RADIOAKTYVIOJI MEDŽIAGA, B(M) TIPO PAKUOTĖ, nedalioji arba dalioji-nekontroliuojama ^b
JT 3329	RADIOAKTYVIOJI MEDŽIAGA, B(M) TIPO PAKUOTĖ, DALIOJI
C tipo pakuotės (2.2.7.2.4.6 poskirsnis)	
JT 3323	RADIOAKTYVIOJI MEDŽIAGA, C TIPO PAKUOTĖ, nedalioji arba dalioji-nekontroliuojama ^b
JT 3330	RADIOAKTYVIOJI MEDŽIAGA, C TIPO PAKUOTĖ, DALIOJI
Specialiosios sąlygos (2.2.7.2.5 poskirsnis)	
JT 2919	RADIOAKTYVIOJI MEDŽIAGA, VEŽAMA PAGAL SPECIALŪJĮ SUSITARIMĄ, nedalioji arba dalioji-nekontroliuojama ^b
JT 3331	RADIOAKTYVIOJI MEDŽIAGA, VEŽAMA PAGAL SPECIALŪJĮ SUSITARIMĄ, DALIOJI
Urano heksafluoridas (2.2.7.2.4.5 poskirsnis)	
JT 2977	RADIOAKTYVIOJI MEDŽIAGA, URANO HEKSAFLUORIDAS, DALUSIS
JT 2978	RADIOAKTYVIOJI MEDŽIAGA, URANO HEKSAFLUORIDAS, nedalusis arba dalusis-nekontroliuojamas ^b
JT 3507	URANO HEKSAFLORIDAS, RADIOAKTYVIOJI MEDŽIAGA, NEKONTROLIUOJAMA

JT Nr.	Tinkamas siunčiamo krovinio pavadinimas ir aprašymas^a
	PAKUOTE, pakuotėje mažiau nei 0,1 kg, nedalioji arba dalioji-nekontroliuojama ^{b,c}

^a Tinkamas siunčiamo krovinio pavadinimas nurodytas skiltyje „Tinkamas siunčiamo krovinio pavadinimas ir aprašymas“ ir apsiriboja ta pavadinimo dalimi, kuri parašyta didžiosiomis raidėmis. JT Nr. 2909, 2911, 2913 ir 3326 atveju, kai alternatyvūs tinkami siunčiamo krovinio pavadinimai sujungti jungtuku „arba“, turi būti rašomas tik susijęs tinkamas siunčiamo krovinio pavadinimas.

^b Sąvoka „dalioji-nekontroliuojama“ nurodo tik medžiagą, kuri nekontroliuojama pagal 2.2.7.2.3.5 poskirsnį.

^c Dėl JT Nr. 3507 taip pat žr. 3.3 skyriaus 369 specialiąją nuostatą.

2.2.7.2.2 Pagrindinių radionuklidų verčių nustatymas

2.2.7.2.2.1 2.2.7.2.2.1 punkto lentelėje pateikiamos šios pagrindinės atskirų radionuklidų vertės:

- A_1 ir A_2 , matuojamų TBq;
- medžiagos ribinio aktyvumo koncentracijos nekontroliuojamas lygis, matuojamas Bq/g;
- krovinio ribinio aktyvumo nekontroliuojamas lygis, matuojamas Bq.

2.2.7.2.2.1 lentelė. Pagrindinės atskirų radionuklidų vertės

Radionuklidas (atominis numeris)	A_1 (TBq)	A_2 (TBq)	Medžiagos ribinio aktyvumo koncentracijos nekontroliuo- jamas lygis (Bq/g)	Krovinio ribinio aktyvumo nekontroliuo- jamas lygis (Bq)
Aktinis (89)				
Ac-225 a)	8×10^{-1}	6×10^{-3}	1×10^1	1×10^4
Ac-227 a)	9×10^{-1}	9×10^{-3}	1×10^{-1}	1×10^3
Ac-228	6×10^{-1}	5×10^{-1}	1×10^1	1×10^6
Si dabras (47)				
Ag-105	2×10^0	2×10^0	1×10^2	1×10^6
Ag-108m a)	7×10^{-1}	7×10^{-1}	1×10^1 (b)	1×10^6 (b)
Ag-110m a)	4×10^{-1}	4×10^{-1}	1×10^1	1×10^6
Ag-111	2×10^0	6×10^{-1}	1×10^3	1×10^6
Aluminis (13)				
Al-26	1×10^{-1}	1×10^{-1}	1×10^1	1×10^5
Americis (95)				
Am-241	1×10^1	1×10^{-3}	1×10^0	1×10^4
Am-242m a)	1×10^1	1×10^{-3}	1×10^0 (b)	1×10^4 (b)
Am-243 a)	5×10^0	1×10^{-3}	1×10^0 (b)	1×10^3 (b)
Argonas (18)				
Ar-37	4×10^1	4×10^1	1×10^6	1×10^8
Ar-39	4×10^1	2×10^1	1×10^7	1×10^4
Ar-41	3×10^{-1}	3×10^{-1}	1×10^2	1×10^9
Arsenas (33)				
As-72	3×10^{-1}	3×10^{-1}	1×10^1	1×10^5
As-73	4×10^1	4×10^1	1×10^3	1×10^7
As-74	1×10^0	9×10^{-1}	1×10^1	1×10^6

Radionuklidai (atominis numeris)	A ₁	A ₂	Medžiagos ribinio aktyvumo koncentracijos nekontroliuo- jamas lygis (Bq/g)	Krovinio ribinio aktyvumo nekontroliuo- jamas lygis (Bq)
	(TBq)	(TBq)		
As-76	3×10^{-1}	3×10^{-1}	1×10^2	1×10^5
As-77	2×10^1	7×10^{-1}	1×10^3	1×10^6
Astatinas (85)				
At-211 a)	2×10^1	5×10^{-1}	1×10^3	1×10^7
Auksas (79)				
Au-193	7×10^0	2×10^0	1×10^2	1×10^7
Au-194	1×10^0	1×10^0	1×10^1	1×10^6
Au-195	1×10^1	6×10^0	1×10^2	1×10^7
Au-198	1×10^0	6×10^{-1}	1×10^2	1×10^6
Au-199	1×10^1	6×10^{-1}	1×10^2	1×10^6
Baris (56)				
Ba-131 a)	2×10^0	2×10^0	1×10^2	1×10^6
Ba-133	3×10^0	3×10^0	1×10^2	1×10^6
Ba-133m	2×10^1	6×10^{-1}	1×10^2	1×10^6
Ba-140 a)	5×10^{-1}	3×10^{-1}	1×10^1 (b)	1×10^5 (b)
Berilis (4)				
Be-7	2×10^1	2×10^1	1×10^3	1×10^7
Be-10	4×10^1	6×10^{-1}	1×10^4	1×10^6
Bismutas (83)				
Bi-205	7×10^{-1}	7×10^{-1}	1×10^1	1×10^6
Bi-206	3×10^{-1}	3×10^{-1}	1×10^1	1×10^5
Bi-207	7×10^{-1}	7×10^{-1}	1×10^1	1×10^6
Bi-210	1×10^0	6×10^{-1}	1×10^3	1×10^6
Bi-210m a)	6×10^{-1}	2×10^{-2}	1×10^1	1×10^5
Bi-212 a)	7×10^{-1}	6×10^{-1}	1×10^1 (b)	1×10^5 (b)
Berkliis (97)				
Bk-247	8×10^0	8×10^{-4}	1×10^0	1×10^4
Bk-249 a)	4×10^1	3×10^{-1}	1×10^3	1×10^6
Bromas (35)				
Br-76	4×10^{-1}	4×10^{-1}	1×10^1	1×10^5
Br-77	3×10^0	3×10^0	1×10^2	1×10^6
Br-82	4×10^{-1}	4×10^{-1}	1×10^1	1×10^6
Anglis (6)				
C-11	1×10^0	6×10^{-1}	1×10^1	1×10^6
C-14	4×10^1	3×10^0	1×10^4	1×10^7
Kalcis (20)				
Ca-41	Neribojama	Neribojama	1×10^5	1×10^7
Ca-45	4×10^1	1×10^0	1×10^4	1×10^7
Ca-47a)	3×10^0	3×10^{-1}	1×10^1	1×10^6
Kadmis (48)				
Cd-109	3×10^1	2×10^0	1×10^4	1×10^6
Cd-113m	4×10^1	5×10^{-1}	1×10^3	1×10^6
Cd-115a)	3×10^0	4×10^{-1}	1×10^2	1×10^6
Cd-115m	5×10^{-1}	5×10^{-1}	1×10^3	1×10^6
Ceris (58)				

Radionuklidai (atominis numeris)	A ₁	A ₂	Medžiagos ribinio aktyvumo koncentracijos nekontroliuo- jamas lygis	Krovinio ribinio aktyvumo nekontroliuo- jamas lygis
	(TBq)	(TBq)	(Bq/g)	(Bq)
Ce-139	7×10^0	2×10^0	1×10^2	1×10^6
Ce-141	2×10^1	6×10^{-1}	1×10^2	1×10^7
Ce-143	9×10^{-1}	6×10^{-1}	1×10^2	1×10^6
Ce-144a)	2×10^{-1}	2×10^{-1}	1×10^2 (b)	1×10^5 (b)
Kalifornis (98)				
Cf-248	4×10^1	6×10^{-3}	1×10^1	1×10^4
Cf-249	3×10^0	8×10^{-4}	1×10^0	1×10^3
Cf-250	2×10^1	2×10^{-3}	1×10^1	1×10^4
Cf-251	7×10^0	7×10^{-4}	1×10^0	1×10^3
Cf-252	1×10^{-1}	3×10^{-3}	1×10^1	1×10^4
Cf-253a)	4×10^1	4×10^{-2}	1×10^2	1×10^5
Cf-254	1×10^{-3}	1×10^{-3}	1×10^0	1×10^3
Chloras (17)				
Cl-36	1×10^1	6×10^{-1}	1×10^4	1×10^6
Cl-38	2×10^{-1}	2×10^{-1}	1×10^1	1×10^5
Kiuris (96)				
Cm-240	4×10^1	2×10^{-2}	1×10^2	1×10^5
Cm-241	2×10^0	1×10^0	1×10^2	1×10^6
Cm-242	4×10^1	1×10^{-2}	1×10^2	1×10^5
Cm-243	9×10^0	1×10^{-3}	1×10^0	1×10^4
Cm-244	2×10^1	2×10^{-3}	1×10^1	1×10^4
Cm-245	9×10^0	9×10^{-4}	1×10^0	1×10^3
Cm-246	9×10^0	9×10^{-4}	1×10^0	1×10^3
Cm-247a)	3×10^0	1×10^{-3}	1×10^0	1×10^4
Cm-248	2×10^{-2}	3×10^{-4}	1×10^0	1×10^3
Kobaltas (27)				
Co-55	5×10^{-1}	5×10^{-1}	1×10^1	1×10^6
Co-56	3×10^{-1}	3×10^{-1}	1×10^1	1×10^5
Co-57	1×10^1	1×10^1	1×10^2	1×10^6
Co-58	1×10^0	1×10^0	1×10^1	1×10^6
Co-58m	4×10^1	4×10^1	1×10^4	1×10^7
Co-60	4×10^{-1}	4×10^{-1}	1×10^1	1×10^5
Chromas (24)				
Cr-51	3×10^1	3×10^1	1×10^3	1×10^7
Cezis (55)				
Cs-129	4×10^0	4×10^0	1×10^2	1×10^5
Cs-131	3×10^1	3×10^1	1×10^3	1×10^6
Cs-132	1×10^0	1×10^0	1×10^1	1×10^5
Cs-134	7×10^{-1}	7×10^{-1}	1×10^1	1×10^4
Cs-134m	4×10^1	6×10^{-1}	1×10^3	1×10^5
Cs-135	4×10^1	1×10^0	1×10^4	1×10^7
Cs-136	5×10^{-1}	5×10^{-1}	1×10^1	1×10^5
Cs-137a)	2×10^0	6×10^{-1}	1×10^1 (b)	1×10^4 (b)
Varis (29)				
Cu-64	6×10^0	1×10^0	1×10^2	1×10^6

Radionuklidai (atominis numeris)	A ₁	A ₂	Medžiagos ribinio aktyvumo koncentracijos nekontroliuo- jamas lygis (Bq/g)	Krovinio ribinio aktyvumo nekontroliuo- jamas lygis (Bq)
	(TBq)	(TBq)		
Cu-67	1 × 10 ¹	7 × 10 ⁻¹	1 × 10 ²	1 × 10 ⁶
Disprozis (66)				
Dy-159	2 × 10 ¹	2 × 10 ¹	1 × 10 ³	1 × 10 ⁷
Dy-165	9 × 10 ⁻¹	6 × 10 ⁻¹	1 × 10 ³	1 × 10 ⁶
Dy-166a)	9 × 10 ⁻¹	3 × 10 ⁻¹	1 × 10 ³	1 × 10 ⁶
Erbis (68)				
Er-169	4 × 10 ¹	1 × 10 ⁰	1 × 10 ⁴	1 × 10 ⁷
Er-171	8 × 10 ⁻¹	5 × 10 ⁻¹	1 × 10 ²	1 × 10 ⁶
Europis (63)				
Eu-147	2 × 10 ⁰	2 × 10 ⁰	1 × 10 ²	1 × 10 ⁶
Eu-148	5 × 10 ⁻¹	5 × 10 ⁻¹	1 × 10 ¹	1 × 10 ⁶
Eu-149	2 × 10 ¹	2 × 10 ¹	1 × 10 ²	1 × 10 ⁷
Eu-150 (trumpaamžis)	2 × 10 ⁰	7 × 10 ⁻¹	1 × 10 ³	1 × 10 ⁶
Eu-150 (ilgaamžis)	7 × 10 ⁻¹	7 × 10 ⁻¹	1 × 10 ¹	1 × 10 ⁶
Eu-152	1 × 10 ⁰	1 × 10 ⁰	1 × 10 ¹	1 × 10 ⁶
Eu-152m	8 × 10 ⁻¹	8 × 10 ⁻¹	1 × 10 ²	1 × 10 ⁶
Eu-154	9 × 10 ⁻¹	6 × 10 ⁻¹	1 × 10 ¹	1 × 10 ⁶
Eu-155	2 × 10 ¹	3 × 10 ⁰	1 × 10 ²	1 × 10 ⁷
Eu-156	7 × 10 ⁻¹	7 × 10 ⁻¹	1 × 10 ¹	1 × 10 ⁶
Floras (9)				
F-18	1 × 10 ⁰	6 × 10 ⁻¹	1 × 10 ¹	1 × 10 ⁶
Geležis (26)				
Fe-52a)	3 × 10 ⁻¹	3 × 10 ⁻¹	1 × 10 ¹	1 × 10 ⁶
Fe-55	4 × 10 ¹	4 × 10 ¹	1 × 10 ⁴	1 × 10 ⁶
Fe-59	9 × 10 ⁻¹	9 × 10 ⁻¹	1 × 10 ¹	1 × 10 ⁶
Fe-60a)	4 × 10 ¹	2 × 10 ⁻¹	1 × 10 ²	1 × 10 ⁵
Galis (31)				
Ga-67	7 × 10 ⁰	3 × 10 ⁰	1 × 10 ²	1 × 10 ⁶
Ga-68	5 × 10 ⁻¹	5 × 10 ⁻¹	1 × 10 ¹	1 × 10 ⁵
Ga-72	4 × 10 ⁻¹	4 × 10 ⁻¹	1 × 10 ¹	1 × 10 ⁵
Gadolinis (64)				
Gd-146a)	5 × 10 ⁻¹	5 × 10 ⁻¹	1 × 10 ¹	1 × 10 ⁶
Gd-148	2 × 10 ¹	2 × 10 ⁻³	1 × 10 ¹	1 × 10 ⁴
Gd-153	1 × 10 ¹	9 × 10 ⁰	1 × 10 ²	1 × 10 ⁷
Gd-159	3 × 10 ⁰	6 × 10 ⁻¹	1 × 10 ³	1 × 10 ⁶
Germanis (32)				
Ge-68a)	5 × 10 ⁻¹	5 × 10 ⁻¹	1 × 10 ¹	1 × 10 ⁵
Ge-71	4 × 10 ¹	4 × 10 ¹	1 × 10 ⁴	1 × 10 ⁶
Ge-77	3 × 10 ⁻¹	3 × 10 ⁻¹	1 × 10 ¹	1 × 10 ⁵
Hafnis (72)				
Hf-172a)	6 × 10 ⁻¹	6 × 10 ⁻¹	1 × 10 ¹	1 × 10 ⁶
Hf-175	3 × 10 ⁰	3 × 10 ⁰	1 × 10 ²	1 × 10 ⁶
Hf-181	2 × 10 ⁰	5 × 10 ⁻¹	1 × 10 ¹	1 × 10 ⁶
Hf-182	Neribojama	Neribojama	1 × 10 ²	1 × 10 ⁶
Gyvsidabris (80)				
Hg-194a)	1 × 10 ⁰	1 × 10 ⁰	1 × 10 ¹	1 × 10 ⁶

Radionuklidai (atominis numeris)	A ₁	A ₂	Medžiagos ribinio aktyvumo koncentracijos nekontroliuo- jamas lygis	Krovinio ribinio aktyvumo nekontroliuo- jamas lygis
	(TBq)	(TBq)	(Bq/g)	(Bq)
Hg-195ma)	3 x 10 ⁰	7 x 10 ⁻¹	1 x 10 ²	1 x 10 ⁶
Hg-197	2 x 10 ¹	1 x 10 ¹	1 x 10 ²	1 x 10 ⁷
Hg-197m	1 x 10 ¹	4 x 10 ⁻¹	1 x 10 ²	1 x 10 ⁶
Hg-203	5 x 10 ⁰	1 x 10 ⁰	1 x 10 ²	1 x 10 ⁵
Holmis (67)				
Ho-166	4 x 10 ⁻¹	4 x 10 ⁻¹	1 x 10 ³	1 x 10 ⁵
Ho-166m	6 x 10 ⁻¹	5 x 10 ⁻¹	1 x 10 ¹	1 x 10 ⁹
Jodas (53)				
I-123	6 x 10 ⁰	3 x 10 ⁰	1 x 10 ²	1 x 10 ⁷
I-124	1 x 10 ⁰	1 x 10 ⁰	1 x 10 ¹	1 x 10 ⁶
I-125	2 x 10 ¹	3 x 10 ⁰	1 x 10 ³	1 x 10 ⁶
I-126	2 x 10 ⁰	1 x 10 ⁰	1 x 10 ²	1 x 10 ⁶
I-129	Neribojama	Neribojama	1 x 10 ²	1 x 10 ⁵
I-131	3 x 10 ⁰	7 x 10 ⁻¹	1 x 10 ²	1 x 10 ⁶
I-132	4 x 10 ⁻¹	4 x 10 ⁻¹	1 x 10 ¹	1 x 10 ⁵
I-133	7 x 10 ⁻¹	6 x 10 ⁻¹	1 x 10 ¹	1 x 10 ⁶
I-134	3 x 10 ⁻¹	3 x 10 ⁻¹	1 x 10 ¹	1 x 10 ⁵
I-135a)	6 x 10 ⁻¹	6 x 10 ⁻¹	1 x 10 ¹	1 x 10 ⁶
Indis (49)				
In-111	3 x 10 ⁰	3 x 10 ⁰	1 x 10 ²	1 x 10 ⁶
In-113m	4 x 10 ⁰	2 x 10 ⁰	1 x 10 ²	1 x 10 ⁶
In-114ma)	1 x 10 ¹	5 x 10 ⁻¹	1 x 10 ²	1 x 10 ⁶
In-115m	7 x 10 ⁰	1 x 10 ⁰	1 x 10 ²	1 x 10 ⁶
Iridis (77)				
Ir-189a)	1 x 10 ¹	1 x 10 ¹	1 x 10 ²	1 x 10 ⁷
Ir-190	7 x 10 ⁻¹	7 x 10 ⁻¹	1 x 10 ¹	1 x 10 ⁶
Ir-192	1 x 10 ⁰ (c)	6 x 10 ⁻¹	1 x 10 ¹	1 x 10 ⁴
Ir-194	3 x 10 ⁻¹	3 x 10 ⁻¹	1 x 10 ²	1 x 10 ⁵
Kalis (19)				
K-40	9 x 10 ⁻¹	9 x 10 ⁻¹	1 x 10 ²	1 x 10 ⁶
K-42	2 x 10 ⁻¹	2 x 10 ⁻¹	1 x 10 ²	1 x 10 ⁶
K-43	7 x 10 ⁻¹	6 x 10 ⁻¹	1 x 10 ¹	1 x 10 ⁶
Kriptonas (36)				
Kr-79	4 x 10 ⁰	2 x 10 ⁰	1 x 10 ³	1 x 10 ⁵
Kr-81	4 x 10 ¹	4 x 10 ¹	1 x 10 ⁴	1 x 10 ⁷
Kr-85	1 x 10 ¹	1 x 10 ¹	1 x 10 ³	1 x 10 ⁴
Kr-85m	8 x 10 ⁰	3 x 10 ⁰	1 x 10 ³	1 x 10 ¹⁰
Kr-87	2 x 10 ⁻¹	2 x 10 ⁻¹	1 x 10 ²	1 x 10 ⁹
Lantanas (57)				
La-137	3 x 10 ¹	6 x 10 ⁰	1 x 10 ³	1 x 10 ⁷
La-140	4 x 10 ⁻¹	4 x 10 ⁻¹	1 x 10 ¹	1 x 10 ⁵
Liutecis (71)				
Lu-172	6 x 10 ⁻¹	6 x 10 ⁻¹	1 x 10 ¹	1 x 10 ⁶
Lu-173	8 x 10 ⁰	8 x 10 ⁰	1 x 10 ²	1 x 10 ⁷
Lu-174	9 x 10 ⁰	9 x 10 ⁰	1 x 10 ²	1 x 10 ⁷
Lu-174m	2 x 10 ¹	1 x 10 ¹	1 x 10 ²	1 x 10 ⁷

Radionuklidas (atominis numeris)	A ₁	A ₂	Medžiagos ribinio aktyvumo koncentracijos nekontroliuo- jamas lygis (Bq/g)	Krovinio ribinio aktyvumo nekontroliuo- jamas lygis (Bq)
	(TBq)	(TBq)	(Bq/g)	(Bq)
Lu-177	3×10^{-1}	7×10^{-1}	1×10^3	1×10^7
Magnis (12)				
Mg-28a)	3×10^{-1}	3×10^{-1}	1×10^1	1×10^5
Manganas (25)				
Mn-52	3×10^{-1}	3×10^{-1}	1×10^1	1×10^5
Mn-53	Neribojama	Neribojama	1×10^4	1×10^9
Mn-54	1×10^0	1×10^0	1×10^1	1×10^6
Mn-56	3×10^{-1}	3×10^{-1}	1×10^1	1×10^5
Molibdenas (42)				
Mo-93	4×10^1	2×10^1	1×10^3	1×10^8
Mo-99a)	1×10^0	6×10^{-1}	1×10^2	1×10^6
Azotas (7)				
N-13	9×10^{-1}	6×10^{-1}	1×10^2	1×10^9
Natris (11)				
Na-22	5×10^{-1}	5×10^{-1}	1×10^1	1×10^6
Na-24	2×10^{-1}	2×10^{-1}	1×10^1	1×10^5
Niobis (41)				
Nb-93m	4×10^1	3×10^1	1×10^4	1×10^7
Nb-94	7×10^{-1}	7×10^{-1}	1×10^1	1×10^6
Nb-95	1×10^0	1×10^0	1×10^1	1×10^6
Nb-97	9×10^{-1}	6×10^{-1}	1×10^1	1×10^6
Neodimis (60)				
Nd-147	6×10^0	6×10^{-1}	1×10^2	1×10^6
Nd-149	6×10^{-1}	5×10^{-1}	1×10^2	1×10^6
Nikelis (28)				
Ni-59	Neribojama	Neribojama	1×10^4	1×10^8
Ni-63	4×10^1	3×10^1	1×10^5	1×10^8
Ni-65	4×10^{-1}	4×10^{-1}	1×10^1	1×10^6
Neptūnis (93)				
Np-235	4×10^1	4×10^1	1×10^3	1×10^7
Np-236 (trumpaamžis)	2×10^1	2×10^0	1×10^3	1×10^7
Np-236 (ilgaamžis)	9×10^0	2×10^{-2}	1×10^2	1×10^5
Np-237	2×10^1	2×10^{-3}	1×10^0 (b)	1×10^3 (b)
Np-239	7×10^0	4×10^{-1}	1×10^2	1×10^7
Osmis (76)				
Os-185	1×10^0	1×10^0	1×10^1	1×10^6
Os-191	1×10^1	2×10^0	1×10^2	1×10^7
Os-191m	4×10^1	3×10^1	1×10^3	1×10^7
Os-193	2×10^0	6×10^{-1}	1×10^2	1×10^6
Os-194a)	3×10^{-1}	3×10^{-1}	1×10^2	1×10^5
Fosforas (15)				
P-32	5×10^{-1}	5×10^{-1}	1×10^3	1×10^5
P-33	4×10^1	1×10^0	1×10^5	1×10^8
Protaktinis (91)				
Pa-230a)	2×10^0	7×10^{-2}	1×10^1	1×10^6

Radionuklidai (atominis numeris)	A ₁	A ₂	Medžiagos ribinio aktyvumo koncentracijos nekontroliuo- jamas lygis (Bq/g)	Krovinio ribinio aktyvumo nekontroliuo- jamas lygis (Bq)
	(TBq)	(TBq)		
Pa-231	4×10^0	4×10^{-4}	1×10^0	1×10^3
Pa-233	5×10^0	7×10^{-1}	1×10^2	1×10^7
Švinas (82)				
Pb-201	1×10^0	1×10^0	1×10^{-1}	1×10^6
Pb-202	4×10^1	2×10^1	1×10^3	1×10^6
Pb-203	4×10^0	3×10^0	1×10^2	1×10^6
Pb-205	Neribojama	Neribojama	1×10^4	1×10^7
Pb-210a)	1×10^0	5×10^{-2}	1×10^1 (b)	1×10^4 (b)
Pb-212a)	7×10^{-1}	2×10^{-1}	1×10^1 (b)	1×10^5 (b)
Paladis (46)				
Pd-103a)	4×10^1	4×10^1	1×10^3	1×10^8
Pd-107	Neribojama	Neribojama	1×10^5	1×10^8
Pd-109	2×10^0	5×10^{-1}	1×10^3	1×10^6
Prometis (61)				
Pm-143	3×10^0	3×10^0	1×10^2	1×10^6
Pm-144	7×10^{-1}	7×10^{-1}	1×10^1	1×10^6
Pm-145	3×10^1	1×10^1	1×10^3	1×10^7
Pm-147	4×10^1	2×10^0	1×10^4	1×10^7
Pm-148ma)	8×10^{-1}	7×10^{-1}	1×10^1	1×10^6
Pm-149	2×10^0	6×10^{-1}	1×10^3	1×10^6
Pm-151	2×10^0	6×10^{-1}	1×10^2	1×10^6
Polonis (84)				
Po-210	4×10^1	4×10^{-2}	2×10^1	1×10^4
Prazeodimis (59)				
Pr-142	4×10^{-1}	4×10^{-1}	1×10^2	1×10^5
Pr-143	3×10^0	6×10^{-1}	1×10^4	1×10^6
Platina (78)				
Pt-188a)	1×10^0	8×10^{-1}	1×10^1	1×10^6
Pt-191	4×10^0	3×10^0	1×10^2	1×10^6
Pt-193	4×10^1	4×10^1	1×10^4	1×10^7
Pt-193m	4×10^1	5×10^{-1}	1×10^3	1×10^7
Pt-195m	1×10^1	5×10^{-1}	1×10^2	1×10^6
Pt-197	2×10^1	6×10^{-1}	1×10^3	1×10^6
Pt-197 (m)	1×10^1	6×10^{-1}	1×10^2	1×10^6
Plutonis (94)				
Pu-236	3×10^1	3×10^{-3}	1×10^1	1×10^4
Pu-237	2×10^1	2×10^1	1×10^3	1×10^7
Pu-238	1×10^1	1×10^{-3}	1×10^0	1×10^4
Pu-239	1×10^1	1×10^{-3}	1×10^0	1×10^4
Pu-240	2×10^1	1×10^{-3}	1×10^0	1×10^3
Pu-241a)	4×10^1	6×10^{-2}	1×10^2	1×10^5
Pu-242	1×10^1	1×10^{-3}	1×10^0	1×10^4
Pu-244a)	4×10^{-1}	1×10^{-3}	1×10^0	1×10^4
Radis (88)				
Ra-223a)	4×10^{-1}	7×10^{-3}	1×10^2 b)	1×10^5 b)

Radionuklidai (atominis numeris)	A ₁	A ₂	Medžiagos ribinio aktyvumo koncentracijos nekontroliuo- jamas lygis (Bq/g)	Krovinio ribinio aktyvumo nekontroliuo- jamas lygis (Bq)
	(TBq)	(TBq)		
Ra-224a)	4×10^{-1}	2×10^{-2}	1×10^1 b)	1×10^5 b)
Ra-225a)	2×10^{-1}	4×10^{-3}	1×10^2	1×10^5
Ra-226a)	2×10^{-1}	3×10^{-3}	1×10^1 b)	1×10^4 b)
Ra-228a)	6×10^{-1}	2×10^{-2}	1×10^1 b)	1×10^5 b)
Rubi dis (37)				
Rb-81	2×10^0	8×10^{-1}	1×10^1	1×10^6
Rb-83a)	2×10^0	2×10^0	1×10^2	1×10^6
Rb-84	1×10^0	1×10^0	1×10^1	1×10^6
Rb-86	5×10^{-1}	5×10^{-1}	1×10^2	1×10^5
Rb-87	Neribojama	Neribojama	1×10^4	1×10^7
Rb (gamtinis)	Neribojama	Neribojama	1×10^4	1×10^7
Renis (75)				
Re-184	1×10^0	1×10^0	1×10^1	1×10^6
Re-184m	3×10^0	1×10^0	1×10^2	1×10^6
Re-186	2×10^0	6×10^{-1}	1×10^3	1×10^6
Re-187	Neribojama	Neribojama	1×10^6	1×10^9
Re-188	4×10^{-1}	4×10^{-1}	1×10^2	1×10^5
Re-189a)	3×10^0	6×10^{-1}	1×10^2	1×10^6
Re (gamtinis)	Neribojama	Neribojama	1×10^6	1×10^9
Rodis (45)				
Rh-99	2×10^0	2×10^0	1×10^1	1×10^6
Rh-101	4×10^0	3×10^0	1×10^2	1×10^7
Rh-102	5×10^{-1}	5×10^{-1}	1×10^1	1×10^6
Rh-102m	2×10^0	2×10^0	1×10^2	1×10^6
Rh-103m	4×10^1	4×10^1	1×10^4	1×10^8
Rh-105	1×10^1	8×10^{-1}	1×10^2	1×10^7
Radonas (86)				
R-222a)	3×10^{-1}	4×10^{-3}	1×10^1 (b)	1×10^8 (b)
Rutenis (44)				
Ru-97	5×10^0	5×10^0	1×10^2	1×10^7
Ru-103a)	2×10^0	2×10^0	1×10^2	1×10^6
Ru-105	1×10^0	6×10^{-1}	1×10^1	1×10^6
Ru-106a)	2×10^{-1}	2×10^{-1}	1×10^2 (b)	1×10^5 (b)
Siera (16)				
S-35	4×10^1	3×10^0	1×10^5	1×10^8
Stibis (51)				
Sb-122	4×10^{-1}	4×10^{-1}	1×10^2	1×10^4
Sb-124	6×10^{-1}	6×10^{-1}	1×10^1	1×10^6
Sb-125	2×10^0	1×10^0	1×10^2	1×10^6
Sb-126	4×10^{-1}	4×10^{-1}	1×10^1	1×10^5
Skandis (21)				1×10^6
Sc-44	5×10^{-1}	5×10^{-1}	1×10^1	1×10^5
Sc-46	5×10^{-1}	5×10^{-1}	1×10^1	1×10^6
Sc-47	1×10^1	7×10^{-1}	1×10^2	1×10^6
Sc-48	3×10^{-1}	3×10^{-1}	1×10^1	1×10^5

Radionuklidai (atominis numeris)	A ₁ (TBq)	A ₂ (TBq)	Medžiagos ribinio aktyvumo koncentracijos nekontroliuo- jamas lygis (Bq/g)	Krovinio ribinio aktyvumo nekontroliuo- jamas lygis (Bq)
Selenas (34)				
Se-75	3×10^0	3×10^0	1×10^2	1×10^6
Se-79	4×10^1	2×10^0	1×10^4	1×10^7
Silicis (14)				
Si-31	6×10^{-1}	6×10^{-1}	1×10^3	1×10^6
Si-32	4×10^1	5×10^{-1}	1×10^3	1×10^6
Samaris (62)				
Sm-145	1×10^1	1×10^1	1×10^2	1×10^7
Sm-147	Neribojama	Neribojama	1×10^1	1×10^4
Sm-151	4×10^1	1×10^1	1×10^1	1×10^8
Sm-153	9×10^0	6×10^{-1}	1×10^2	1×10^6
Alavas (50)				
Sn-113a)	4×10^0	2×10^0	1×10^3	1×10^7
Sn-117m	7×10^0	4×10^{-1}	1×10^2	1×10^6
Sn-119m	4×10^1	3×10^1	1×10^3	1×10^7
Sn-121ma)	4×10^1	9×10^{-1}	1×10^3	1×10^7
Sn-123	8×10^{-1}	6×10^{-1}	1×10^3	1×10^6
Sn-125	4×10^{-1}	4×10^{-1}	1×10^2	1×10^5
Sn-126a)	6×10^{-1}	4×10^{-1}	1×10^1	1×10^5
Stroncis (38)				
Sr-82a)	2×10^{-1}	2×10^{-1}	1×10^1	1×10^3
Sr-85	2×10^0	2×10^0	1×10^2	1×10^6
Sr-85m	5×10^0	5×10^0	1×10^2	1×10^7
Sr-87m	3×10^0	3×10^0	1×10^2	1×10^6
Sr-89	6×10^{-1}	6×10^{-1}	1×10^3	1×10^6
Sr-90a)	3×10^{-1}	3×10^{-1}	1×10^2 (b)	1×10^4 (b)
Sr-91a)	3×10^{-1}	3×10^{-1}	1×10^1	1×10^5
Sr-92a)	1×10^0	3×10^{-1}	1×10^1	1×10^6
Tritis (1)				
T(H-3)	4×10^1	4×10^1	1×10^6	1×10^9
Tantalas (73)				
Ta-178 (ilgaamžis)	1×10^0	8×10^{-1}	1×10^1	1×10^6
Ta-179	3×10^1	3×10^1	1×10^3	1×10^7
Ta-182	9×10^{-1}	5×10^{-1}	1×10^1	1×10^4
Terbis (65)				
Tb-157	4×10^1	4×10^1	1×10^4	1×10^7
Tb-158	1×10^0	1×10^0	1×10^1	1×10^6
Tb-160	1×10^0	6×10^{-1}	1×10^1	1×10^6
Technecis (43)				
Tc-95ma)	2×10^0	2×10^0	1×10^1	1×10^6
Tc-96	4×10^{-1}	4×10^{-1}	1×10^1	1×10^6
Tc-96ma)	4×10^{-1}	4×10^{-1}	1×10^3	1×10^7
Tc-97	Neribojama	Neribojama	1×10^3	1×10^8
Tc-97m	4×10^1	1×10^0	1×10^3	1×10^7
Tc-98	8×10^{-1}	7×10^{-1}	1×10^1	1×10^6

Radionuklidai (atominis numeris)	A ₁	A ₂	Medžiagos ribinio aktyvumo koncentracijos nekontroliuo- jamas lygis (Bq/g)	Krovinio ribinio aktyvumo nekontroliuo- jamas lygis (Bq)
	(TBq)	(TBq)	(Bq/g)	(Bq)
Tc-99	4×10^1	9×10^{-1}	1×10^4	1×10^7
Tc-99m	1×10^1	4×10^0	1×10^2	1×10^7
Telūras (52)				
Te-121	2×10^0	2×10^0	1×10^1	1×10^6
Te-121m	5×10^0	3×10^0	1×10^2	1×10^6
Te-123m	8×10^0	1×10^0	1×10^2	1×10^7
Te-125m	2×10^1	9×10^{-1}	1×10^3	1×10^7
Te-127	2×10^1	7×10^{-1}	1×10^3	1×10^6
Te-127ma)	2×10^1	5×10^{-1}	1×10^3	1×10^7
Te-129	7×10^{-1}	6×10^{-1}	1×10^2	1×10^6
Te-129ma)	8×10^{-1}	4×10^{-1}	1×10^3	1×10^6
Te-131ma)	7×10^{-1}	5×10^{-1}	1×10^1	1×10^6
Te-132a)	5×10^{-1}	4×10^{-1}	1×10^2	1×10^7
Toris (90)				
Th-227	1×10^1	5×10^{-3}	1×10^1	1×10^4
Th-228a)	5×10^{-1}	1×10^{-3}	1×10^0 (b)	1×10^4 (b)
Th-229	5×10^0	5×10^{-4}	1×10^0 (b)	1×10^3 (b)
Th-230	1×10^1	1×10^{-3}	1×10^0	1×10^4
Th-231	4×10^1	2×10^{-2}	1×10^3	1×10^7
Th-232	Neribojama	Neribojama	1×10^1	1×10^4
Th-234a)	3×10^{-1}	3×10^{-1}	1×10^3 (b)	1×10^3 (b)
Th (gamtinis)	Neribojama	Neribojama	1×10^0 (b)	1×10^3 (b)
Titanas (22)				
Ti-44a)	5×10^{-1}	4×10^{-1}	1×10^1	1×10^5
Talis (81)				
Tl-200	9×10^{-1}	9×10^{-1}	1×10^1	1×10^6
Tl-201	1×10^1	4×10^0	1×10^2	1×10^6
Tl-202	2×10^0	2×10^0	1×10^2	1×10^6
Tl-204	1×10^1	7×10^{-1}	1×10^4	1×10^4
Tulis (69)				
Tm-167	7×10^0	8×10^{-1}	1×10^2	1×10^6
Tm-170	3×10^0	6×10^{-1}	1×10^3	1×10^6
Tm-171	4×10^1	4×10^1	1×10^4	1×10^8
Uranas (92)				
U-230 (greita plaučių absorbcija) a), d)	4×10^1	1×10^{-1}	1×10^1 (b)	1×10^5 (b)
U-230 (vidutinė plaučių absorbcija) a), e)	4×10^1	4×10^{-3}	1×10^1	1×10^4
U-230 (lėta plaučių absorbcija) a), f)	3×10^1	3×10^{-3}	1×10^1	1×10^4
U-232 (greita plaučių absorbcija) d)	4×10^1	1×10^{-2}	1×10^0 (b)	1×10^3 (b)
U-232 (vidutinė plaučių absorbcija) e)	4×10^1	7×10^{-3}	1×10^1	1×10^4
U-232 (lėta plaučių absorbcija) f)	1×10^1	1×10^{-3}	1×10^1	1×10^4
U-233 (greita plaučių absorbcija) d)	4×10^1	9×10^{-2}	1×10^1	1×10^4
U-233 (vidutinė plaučių absorbcija) e)	4×10^1	2×10^{-2}	1×10^2	1×10^5

Radionuklidai (atominis numeris)	A ₁	A ₂	Medžiagos ribinio aktyvumo koncentracijos nekontroliuo- jamas lygis (Bq/g)	Krovinio ribinio aktyvumo nekontroliuo- jamas lygis (Bq)
	(TBq)	(TBq)	(Bq/g)	(Bq)
U-233 (lėta plaučių absorbcija) f)	4×10^1	6×10^{-3}	1×10^1	1×10^5
U-234 (greita plaučių absorbcija) d)	4×10^1	9×10^{-2}	1×10^1	1×10^4
U-234 (vidutinė plaučių absorbcija) e)	4×10^1	2×10^{-2}	1×10^2	1×10^5
U-234 (lėta plaučių absorbcija) f)	4×10^1	6×10^{-3}	1×10^1	1×10^5
U-235 (visos plaučių absorbcijos rūšys) a), d), e), f)	Neribojama	Neribojama	1×10^1 (b)	1×10^4 (b)
U-236 (greita plaučių absorbcija) d)	Neribojama	Neribojama	1×10^1	1×10^4
U-236 (vidutinė plaučių absorbcija) e)	4×10^1	2×10^{-2}	1×10^2 (b)	1×10^5
U-236 (lėta plaučių absorbcija) f)	4×10^1	6×10^{-3}	1×10^1	1×10^4
U-238 (visos plaučių absorbcijos rūšys) d), e), f)	Neribojama	Neribojama	1×10^1 (b)	1×10^4 (b)
U (gamtinis)	Neribojama	Neribojama	1×10^0 (b)	1×10^3 (b)
U (praturtintas iki 20 % arba mažiau) g)	Neribojama	Neribojama	1×10^0	1×10^3
U (nuskurdintas)	Neribojama	Neribojama	1×10^0	1×10^3
Vanadis (23)				
V-48	4×10^{-1}	4×10^{-1}	1×10^1	1×10^5
V-49	4×10^1	4×10^1	1×10^4	1×10^7
Volframas (74)				
W-178a)	9×10^0	5×10^0	1×10^1	1×10^6
W-181	3×10^1	3×10^1	1×10^3	1×10^7
W-185	4×10^1	8×10^{-1}	1×10^4	1×10^7
W-187	2×10^0	6×10^{-1}	1×10^2	1×10^6
W-188a)	4×10^{-1}	3×10^{-1}	1×10^2	1×10^5
Ksenonas (54)				
Xe-122a)	4×10^{-1}	4×10^{-1}	1×10^2	1×10^9
Xe-123	2×10^0	7×10^{-1}	1×10^2	1×10^9
Xe-127	4×10^0	2×10^0	1×10^3	1×10^5
Xe-131m	4×10^1	4×10^1	1×10^4	1×10^4
Xe-133	2×10^1	1×10^1	1×10^3	1×10^4
Xe-135	3×10^0	2×10^0	1×10^3	1×10^{10}
Itris (39)				
Y-87a)	1×10^0	1×10^0	1×10^1	1×10^6
Y-88	4×10^{-1}	4×10^{-1}	1×10^1	1×10^6
Y-90	3×10^{-1}	3×10^{-1}	1×10^3	1×10^5
Y-91	6×10^{-1}	6×10^{-1}	1×10^3	1×10^6
Y-91m	2×10^0	2×10^0	1×10^2	1×10^6
Y-92	2×10^{-1}	2×10^{-1}	1×10^2	1×10^5
Y-93	3×10^{-1}	3×10^{-1}	1×10^2	1×10^5
Iterbis (70)				
Yb-169	4×10^0	1×10^0	1×10^2	1×10^7
Yb-175	3×10^1	9×10^{-1}	1×10^3	1×10^7
Cinkas (30)				
Zn-65	2×10^0	2×10^0	1×10^1	1×10^6

Radionuklidai (atominis numeris)	A ₁ (TBq)	A ₂ (TBq)	Medžiagos ribinio aktyvumo koncentracijos nekontroliuo- jamas lygis (Bq/g)	Krovinio ribinio aktyvumo nekontroliuo- jamas lygis (Bq)
Zn-69	3×10^0	6×10^{-1}	1×10^4	1×10^6
Zn-69ma)	3×10^0	6×10^{-1}	1×10^2	1×10^6
Cirkonis (40)				
Zr-88	3×10^0	3×10^0	1×10^2	1×10^6
Zr-93	Neribojama	Neribojama	1×10^3 (b)	1×10^7 (b)
Zr-95a)	2×10^0	8×10^{-1}	1×10^1	1×10^6
Zr-97a)	4×10^{-1}	4×10^{-1}	1×10^1 (b)	1×10^5 (b)

a) Pirminių radionuklidų A₁ ir (ar) A₂ vertės, įskaitant **antrinių** radionuklidų indėlių, kurių pusėjimo trukmė trumpesnė kaip 10 parų, išvardytos toliau:

Mg-28	Al-28
Ar-42	K-42
Ca-47	Sc-47
Ti-44	Sc-44
Fe-52	Mn-52m
Fe-60	Co-60m
Zn-69m	Zn-69
Ge-68	Ga-68
Rb-83	Kr-83m
Sr-82	Rb-82
Sr-90	Y-90
Sr-91	Y-91m
Sr-92	Y-92
Y-87	Sr-87m
Zr-95	Nb-95m
Zr-97	Nb-97m, Nb-97
Mo-99	Tc-99m
Tc-95m	Tc-95
Tc-96m	Tc-96
Ru-103	Rh-103m
Ru-106	Rh-106
Pd-103	Rh-103m
Ag-108m	Ag-108
Ag-110m	Ag-110
Cd-115	In-115m
In-114m	In-114
Sn-113	In-113m
Sn-121m	Sn-121
Sn-126	Sb-126m
Te-118	Sb-118
Te-127m	Te-127
Te-129m	Te-129
Te-131m	Te-131
Te-132	I-132
I-135	Xe-135m
Xe-122	I-122
Cs-137	Ba-137m
Ba-131	Cs-131
Ba-140	La-140

Ce-144	Pr-144m, Pr-144
Pm-148m	Pm-148
Gd-146	Eu-46
Dy-166	Ho-166
Hf-172	Lu-172
W-178	Ta-178
W-188	Re-188
Re-189	Os-189m
Os-194	Ir-194
Ir-189	Os-189m
Pt-188	Ir-188
Hg-194	Au-194
Hg-195m	Hg-195
Pb-210	Bi-210
Pb-212	Bi-212, Tl-208, Po-212
Bi-210m	Tl-206
Bi-212	Tl-208, Po-212
At-211	Po-211
Rn-222	Po-218, Pb-214, At-218, Bi-214, Po-214
Ra-223	Rn-219, Po-215, Pb-211, Bi-211, Po-211, Tl-207
Ra-224	Rn-220, Po-216, Pb-212, Bi-212, Tl-208, Po-212
Ra-225	Ac-225, Fr-221, At-217, Bi-213, Tl-209, Po-213, Pb-209
Ra-226	Rn-222, Po-218, Pb-214, At-218, Bi-214, Po-214
Ra-228	Ac-228
Ac-225	Fr-221, At-17, Bi-213, Tl-209, Po-213, Pb-209
Ac-227	Fr-223
Th-228	Ra-224, Rn-220, Po-216, Pb-212, Bi-212, Tl-208, Po-212
Th-234	Pa-234m, Pa-234
Pa-230	Ac-226, Th-226, Fr-222, Ra-222, Rn-218, Po-214
U-230	Th-226, Ra-222, Rn-218, Po-214
U-235	Th-231
Pu-241	U-237
Pu-244	U-240, Np-240m
Am-242m	Am-242, Np-238
Am-243	Np-239
Cm-247	Pu-243
Bk-249	Am-245
Cf-253	Cm-249

b) Toliau išvardyti pirminiai nuklidai ir jų antriniai produktai, įtraukti į amžiaus pusiausvyrą:

Sr-90	Y-90
Zr-93	Nb-93m
Zr-97	Nb-97
Ru-106	Rh-106
Ag-108m	Ag-108
Cs-137	Ba-137m
Ce-144	Pr-144
Ba-140	La-140
Bi-212	Tl-208 (0,36), Po-212 (0,64)
Pb-210	Bi-210, Po-210
Pb-212	Bi-212, Tl-208 (0,36), Po-212 (0,64)
Rn-222	Po-218, Pb-214, Bi-214, Po-214
Ra-223	Rn-219, Po-215, Pb-211, Bi-211, Tl-207
Ra-224	Rn-220, Po-216, Pb-212, Bi-212, Tl-208 (0,36), Po-212 (0,64)
Ra-226	Rn-222, Po-218, Pb-214, Bi-214, Po-214, Pb-210, Bi-210, Po-210
Ra-228	Ac-228

Th-228	Ra-224, Rn-220, Po-216, Pb-212, Bi-212, Tl-208 (0,36), Po-212 (0,64)
Th-229	Ra-225, Ac-225, Fr-221, At-217, Bi-213, Po-213, Pb-209
Th-gamt.	Ra-228, Ac-228, Th-228, Ra-224, Rn-220, Po-216, Pb-212, Bi-212, Tl-208 (0,36), Po-212 (0,64)
Th-234	Pa-234m
U-230	Th-226, Ra-222, Rn-218, Po-214
U-232	Th-228, Ra-224, Rn-220, Po-216, Pb-212, Bi-212, Tl-208 (0,36), Po-212 (0,64)
U-235	Th-231
U-238	Th-234, Pa-234m
U-gamt.	Th-234, Pa-234m, U-234, Th-230, Ra-226, Rn-222, Po-218, Pb-214, Bi-214, Po-214, Pb-210, Bi-210, Po-210
Np-237	Pa-233
Am-242m	Am-242
Am-243	Np-239

- c) Kiekis gali būti nustatytas matuojant skilimo greitį arba spinduliuotės lygį nustatytu nuo šaltinio atstumu.
- d) Šios vertės taikomos tik urano junginiams, kurių cheminė forma UF_6 , UO_2F_2 ir $UO_2(NO_3)_2$ ir normaliomis, ir avarinėmis vežimo sąlygomis.
- e) Šios vertės taikomos tik urano junginiams, kurių cheminė forma UO_3 , UF_4 , UCl_4 , ir šešiavalenčiams junginiams ir normaliomis, ir avarinėmis vežimo sąlygomis.
- f) Šios vertės taikomos visiems urano junginiams, išskyrus tuos, kurie nurodyti d ir e punktuose.
- g) Šios vertės taikomos tik neapšvitintam uranui.

2.2.7.2.2.2

Pagrindinių radionuklidų verčių:

a) nurodytų 2.2.7.2.2.1 poskirsnyje, nustatymas atskiriems 2.2.7.2.2.1 lentelėje neišvardytiems radionuklidams turi būti patvirtintas daugiašaliu patvirtinimu. Tokių radionuklidų atveju medžiagos ribinio aktyvumo koncentracijos nekontroliuojamas lygis ir krovinio ribinio aktyvumo nekontroliuojamas lygis apskaičiuojami vadovaujantis Tarptautiniuose pagrindiniuose saugos standartuose, skirtuose apsisaugoti nuo jonizuojančiosios spinduliuotės (TATENA, Saugos normų serija, Nr. 115, 1996, Viena), nustatytais principais. Galima taikyti A_2 vertes, apskaičiuotas pagal dozės koeficientą, taikomą atitinkamam absorbcijos per plaučius tipui remiantis Tarptautinės radiologinės apsaugos komisijos (*International Commission on Radiological Protection – ICRP*) rekomendacijomis, jei atsižvelgiama į kiekvieno radionuklido cheminę formą tiek įprastomis, tiek avarinėmis vežimo sąlygomis. Kaip alternatyva, be kompetentingos institucijos patvirtinimo, gali būti taikomos 2.2.7.2.2.2 lentelėje nurodytos radionuklidų vertės.

b) Kai priemonėse ar gaminiuose yra radioaktyviosios medžiagos arba ta medžiaga yra tokios priemonės ar kito pagaminto gaminio sudedamoji dalis ir atitinka 2.2.7.2.4.1.3 poskirsnio c punkto nuostatas, leidžiamos kitos pagrindinių radionuklidų vertės nei 2.2.7.2.2.1 lentelėje nurodytas krovinio ribinio aktyvumo nekontroliuojamas lygis, jei gautas daugiašalis patvirtinimas. Toks alternatyvus krovinio ribinio aktyvumo nekontroliuojamas lygis apskaičiuojamas vadovaujantis Tarptautiniuose pagrindiniuose saugos standartuose, skirtuose apsisaugoti nuo jonizuojančiosios spinduliuotės (TATENA, Saugos normų serija, Nr. 115, 1996, Viena), nustatytais principais.

2.2.7.2.2.2 lentelė. Pagrindinės nežinomų radionuklidų ar mišinių vertės

Radioaktyvusis turinys	A ₁	A ₂	Medžiagos ribinio aktyvumo koncentracijos nekontroliuojamas lygis	Krovinio ribinio aktyvumo nekontroliuojamas lygis
	(TBq)	(TBq)	(Bq/g)	(Bq)
Žinoma, kad yra tik beta arba gama spinduliai	0,1	0,02	1 x 10 ¹	1 x 10 ⁴
Žinoma, kad yra tik alfa spinduliai, bet nėra neutronų spindulių	0,2	9 x 10 ⁻⁵	1 x 10 ⁻¹	1 x 10 ³
Žinoma, kad yra neutronų spinduliai arba atitinkamų duomenų nėra	0,001	9 x 10 ⁻⁵	1 x 10 ⁻¹	1 x 10 ³

2.2.7.2.2.3 Apskaičiuojant 2.2.7.2.2.1 lentelėje nenurodyto radionuklido A₁ ir A₂ vertes, viena radioaktyviojo skilimo grandinė, kurioje radionuklidai dalyvauja gamtoje esančiomis proporcijomis ir nėra antrinio nuklido, kurio pusėjimo trukmė arba ilgesnis negu 10 parų, arba ilgesnis už pirminio nuklido pusėjimo trukmę, turi būti laikoma vienu radionuklidu; aktyvumas, kuris turi būti įvertinamas ir taikoma A₁ arba A₂ vertė, turi atitikti tos grandinės pirminio nuklido vertes. Radioaktyviojo skilimo grandinių, kuriose kurio nors antrinio nuklido pusėjimo trukmė ilgesnis negu 10 parų arba ilgesnis už pirminio nuklido pusėjimo trukmę, pirminis nuklidas ir tokie antriniai nuklidai turi būti vertinami kaip skirtingų nuklidų mišiniai.

2.2.7.2.2.4 Radionuklidų mišinių pagrindinės vertės, nurodytos 2.2.7.2.2.1 poskirsnysje, gali būti nustatomos taip:

$$X_m = \frac{1}{\sum_i \frac{f(i)}{X(i)}}$$

čia:

f(i) mišinio i-tojo radionuklido aktyvumo dalis arba aktyvumo koncentracija;

X(i) atitinkamos A₁ ar A₂ vertės arba atitinkamas medžiagos aktyvumo ribinės koncentracijos nekontroliuojamas lygis arba krovinio ribinio aktyvumo nekontroliuojamas lygis, atsižvelgiant į tai, kuris dydis taikomas i-tajam radionuklidui, ir

X_m išvesta A₁ ar A₂ vertė arba atitinkamas medžiagos aktyvumo ribinės koncentracijos nekontroliuojamas lygis arba krovinio ribinio aktyvumo nekontroliuojamas lygis, jei tai mišinys.

2.2.7.2.2.5 Jei kiekvienas radionuklidas yra žinomas, tačiau nežinomos kai kurių iš jų aktyvumo vertės, šiuos radionuklidus galima sujungti į grupes ir 2.2.7.2.2.4 ir 2.2.7.2.4.4 poskirsnuose nurodytoms formulėms galima taikyti mažiausią radionuklidams taikomą vertę kiekvienoje grupėje. Grupės gali būti sudaromos pagal bendrą alfa aktyvumą ir bendrą beta ar gama aktyvumą, jei jis žinomas, taikant mažiausias vertes atitinkamai alfa spinduliams arba beta ar gama spinduliams.

2.2.7.2.2.6 Atskiriems radionuklidams arba radionuklidų mišiniams, apie kuriuos atitinkamų duomenų nėra, turi būti taikomos 2.2.7.2.2.2 lentelėje nurodytos vertės.

2.2.7.2.3 *Kitų medžiagų sąvybių nustatymas*

2.2.7.2.3.1 Mažo savitojo aktyvumo (MSA) medžiagos

2.2.7.2.3.1.1 *(Rezervuota).*

2.2.7.2.3.1.2 MSA medžiagos priskiriamos vienai iš šių trijų grupių:

- a) MSA-I
- i) urano ir torio rūdos ir šių rūdų koncentratai, ir kitos rūdos, kurių sudėtyje yra gamtinės kilmės radionuklidų;
 - ii) gamtinis uranas, nuskurdintas uranas, gamtinis toris arba jų junginiai ar mišiniai, kurie yra neapšvitinti ir yra kieto arba skysto būvio;
 - iii) radioaktyviosios medžiagos, kurių A_2 vertė neribojama. Šiai grupei gali būti priskiriama ir dalioji medžiaga, jei ji nekontroliuojama pagal 2.2.7.2.3.5 poskirsnį;
 - iv) kitos radioaktyviosios medžiagos, kuriose aktyvumas pasiskirstęs visame jų tūryje, o apskaičiuotas vidutinis savitasis aktyvumas ne daugiau kaip 30 kartų viršija 2.2.7.2.2.1–2.2.7.2.2.6 poskirsnuose nurodytas aktyvumo koncentracijos vertes. Šiai grupei gali būti priskiriama ir dalioji medžiaga, jei ji nekontroliuojama pagal 2.2.7.2.3.5 poskirsnį.
- b) MSA-II
- i) vanduo, kuriame tričio tūrinis aktyvumas ne didesnė kaip 0,8 TBq/l,
 - ii) kitos medžiagos, kuriose aktyvumas pasiskirstęs visame jų tūryje, o apskaičiuotasis vidutinis savitasis aktyvumas ne didesnis kaip 10^{-4} A_2/g , jei tai kietosios ar dujinės medžiagos, arba 10^{-5} A_2/g , jei tai skysčiai;
- c) MSA-III – kietos medžiagos (pvz., sukietintos atliekos, aktyvintos medžiagos), išskyrus miltelius, atitinkančios 2.2.7.2.3.1.3 poskirsnio reikalavimus, kuriose:
- i) radioaktyvioji medžiaga vienodai pasiskirsčiusi visame kietos medžiagos arba kietų kūnų sandauroje tūryje arba maždaug tolygiai pasiskirsčiusi kietoje vientisoje rišamojoje medžiagoje (pvz., betonas, bitumas ir keramika);
 - ii) radioaktyvioji medžiaga yra santykinai netirpi arba struktūriškai yra santykinai netirpioje matricoje, ir todėl, net pažeidus tarą, radioaktyviosios medžiagos nuotėkis, apskaičiuotas vienai pakuotei, dėl išplovimo vandenyje septynias paras neviršija 0,1 A_2 ;
 - iii) kietosios medžiagos apskaičiuotasis vidutinis savitasis aktyvumas, neatsižvelgiant į apsauginę medžiagą, neviršija 2×10^{-3} A_2/g .
- 2.2.7.2.3.1.3 MSA-III medžiaga turi būti tokia kieta, kad, atliekant viso pakuotės turinio bandymus pagal 2.2.7.2.3.1.4 poskirsnį, vandens aktyvumas neviršytų 0,1 A_2 .
- 2.2.7.2.3.1.4 MSA-III išbandoma taip:
- Kietosios medžiagos bandinys, atitinkantis visą pakuotės turinį, 7 paroms turi būti panardinamas į vandenį esant normaliai aplinkos temperatūrai. Vandens tūris bandymui turi būti pakankamas, kad septynių parų trukmės bandymo pabaigoje likęs laisvas nesugerto ir nesureagavusio vandens tūris sudarytų ne mažiau kaip 10 % paties kieto bandinio tūrio. Pradinis vandens pH turi būti 6–8, o didžiausias laidumas 20 °C temperatūroje – 1 mS/m. Bendras laisvo vandens tūrio aktyvumas turi būti matuojamas praėjus 7 paroms nuo bandinio panardinimo į jį.
- 2.2.7.2.3.1.5 Atitinkamų darbinių savybių atitiktis 2.2.7.2.3.1.4 poskirsnyje nurodytiems reikalavimams patvirtinama pagal 6.4.12.1 ir 6.4.12.2 poskirsnių nuostatas.
- 2.2.7.2.3.2 Daiktas užterštu paviršiumi (DUP)
- DUP priskiriamas vienai iš dviejų grupių:
- a) DUP-I: kietasis objektas, kurio paviršiuje:
- i) nefiksuotoji tarša pasiekiamame paviršiuje, kurio ploto vidurkis 300 cm^2 (arba visame paviršiuje, jei jo plotas mažesnis kaip 300 cm^2), neviršija

4 Bq/cm² beta ir gama spindulių ir mažo kenksmingumo alfa spindulių arba 0,4 Bq/cm² kitų alfa spindulių paviršinio aktyvumo, ir

- ii) fiksuotoji tarša pasiekiamame paviršiuje, kurio ploto vidurkis 300 cm² (arba visame paviršiuje, jei jo plotas mažesnis kaip 300 cm²), neviršija 4×10⁴ Bq/cm² beta ir gama spindulių ir mažo kenksmingumo alfa spindulių arba 4×10³ Bq/cm² kitų alfa spindulių paviršinio aktyvumo, ir
 - iii) nefiksuotoji tarša plius fiksuotoji tarša pasiekiamame paviršiuje, kurio ploto vidurkis 300 cm² (arba visame paviršiuje, jei jo plotas mažesnis kaip 300 cm²), neviršija 4×10⁴ Bq/cm² beta ir gama spindulių ir mažo kenksmingumo alfa spindulių arba 4×10³ Bq/cm² kitų alfa spindulių paviršinio aktyvumo;
- b) DUP-II: kietas objektas, kurio paviršiuje fiksuotoji arba nefiksuotoji tarša viršija a papunktyje DUP-I nustatytas ribas ir kurio paviršiuje:
- i) nefiksuotoji tarša pasiekiamame paviršiuje, kurio ploto vidurkis 300 cm² (arba visame paviršiuje, jei jo plotas mažesnis kaip 300 cm²), neviršija 400 Bq/cm² beta ir gama spindulių ir mažo kenksmingumo alfa spindulių arba 40 Bq/cm² kitų alfa spindulių paviršinio aktyvumo, ir
 - ii) fiksuotoji tarša pasiekiamame paviršiuje, kurio ploto vidurkis 300 cm² (arba visame paviršiuje, jei jo plotas mažesnis kaip 300 cm²), neviršija 8×10⁵ Bq/cm² beta ir gama spindulių ir mažo kenksmingumo alfa spindulių arba 8×10⁴ Bq/cm² kitų alfa spindulių paviršinio aktyvumo, ir
 - iii) nefiksuotoji tarša plius fiksuotoji tarša pasiekiamame paviršiuje, kurio ploto vidurkis 300 cm² (arba visame paviršiuje, jei jo plotas mažesnis kaip 300 cm²), neviršija 8×10⁵ Bq/cm² beta ir gama spindulių ir mažo kenksmingumo alfa spindulių arba 8×10⁴ Bq/cm² kitų alfa spindulių paviršinio aktyvumo.

2.2.7.2.3.3 Specialiosios formos radioaktyvioji medžiaga

2.2.7.2.3.3.1 Bent vienas specialiosios formos radioaktyviosios medžiagos matmuo turi būti ne mažesnis kaip 5 mm. Jei specialiosios formos radioaktyviosios medžiagos sudėtinė dalis yra sandari kapsulė, ši kapsulė turi būti pagaminta taip, kad ją galima būtų atidaryti tik suardžius. Specialiosios formos radioaktyviosios medžiagos konstrukcijai būtinas vienašalis patvirtinimas.

2.2.7.2.3.3.2 Specialiosios formos radioaktyvioji medžiaga turi būti tokia ar turi būti pagaminta taip, kad su ja atliekant 2.2.7.2.3.3.4–2.2.7.2.3.3.8 poskirniuose nurodytus bandymus ji atitiktų šiuos reikalavimus:

- a) nesulūžtų ir nesuirėtų atliekant atitinkamus 2.2.7.2.3.3.5 poskirsnio a, b ir c punktuose ir 2.2.7.2.3.3.6 poskirsnio a punkte aprašytus atsitrenkimo (kritimo), smūgio ir lenkimo bandymus;
- b) nesilydytų ir nesklstytų atliekant atitinkamą šiluminį bandymą, aprašytą atitinkamai 2.2.7.2.3.3.5 poskirsnio d punkte arba 2.2.7.2.3.3.6 poskirsnio b punkte, atsižvelgiant į tai, kuris tinka, ir
- c) vandens aktyvumas, atlikus išplovimo bandymus pagal 2.2.7.2.3.3.7 ir 2.2.7.2.3.3.8 poskirsnius, neturi viršyti 2 kBq; arba uždarujų šaltinių nuotėkio laipsnis po atitinkamų tūrinio nuotėkio nustatymo bandymų, nurodytų ISO 9978:1992 „Radiacinė apsauga. Uždarieji radioaktyvieji šaltiniai. Nuotėkio bandymų metodai“, neturi viršyti didžiausių kompetentingos institucijos patvirtintų leistinų dydžių.

2.2.7.2.3.3.3. Atitinkamų darbinių savybių atitiktis 2.2.7.2.3.3.2 poskirsnyje nurodytiems reikalavimams patvirtinama pagal 6.4.12.1 ir 6.4.12.2 poskirsnių nuostatas.

- 2.2.7.2.3.3.4 Su specialiosios formos radioaktyviosiomis medžiagomis ar jas atitinkančiais bandiniais turi būti atliekami atsitrenkimo (kritimo), smūgio, lenkimo ir šiluminiai bandymai, kurie aprašyti 2.2.7.2.3.3.5 poskirsnyje, arba atliekami alternatyvūs bandymai, aprašyti 2.2.7.2.3.3.6 poskirsnyje. Kiekvienam bandymui galima naudoti atskirą bandinį. Po kiekvieno bandymo turi būti atliekami išplovimo ar tūrinio nuotėkio bandymai taikant ne mažiau jautrų metodą, nei nurodyta 2.2.7.2.3.3.7 poskirsnyje nedispersiškai kietai medžiagai arba 2.2.7.2.3.3.8 poskirsnyje medžiagai kapsulėje.
- 2.2.7.2.3.3.5 Atitinkami bandymų metodai:
- a) atsitrenkimo (kritimo) bandymas: bandinys iš 9 m aukščio turi būti numetamas ant taikinio. Taikinyje turi būti atitiktas 6.4.14 skirsnio reikalavimas;
 - b) smūgio bandymas: bandinys dedamas ant švininės plokštės, gulinčios ant lygaus paviršiaus, ir į ją smūgiuojama plokščiu strypu, pagamintu iš minkšto plieno, tokia jėga, kuri lygi 1,4 kg sveriančio kūno, laisvai krintančio iš 1 m aukščio, smūgiui. Apatinės strypo dalies skersmuo turi būti 25 mm, o kraštai suapvalinti $(3,0 \pm 0,3)$ mm spinduliu. Švininė plokštė, kurios kietumas pagal Vikerso skalę yra 3,5–4,5, o storis ne didesnis kaip 25 mm, turi būti šiek tiek didesnė už bandinio paviršių. Kiekvienam bandymui turi būti naudojama nauja švininė plokštė. Bandinys turi būti taip smūgiuojamas strypu, kad būtų pažeistas labiausiai;
 - c) lenkimo bandymas: šis bandymas turi būti atliekamas tik su pailgiais ir plonais šaltiniais, kurių ilgis ne mažesnis kaip 10 cm, o ilgio bei mažiausio pločio santykis ne mažesnis kaip 10. Bandinys turi būti stipriai horizontaliai pritvirtinamas taip, kad pusė jo ilgio būtų už tvirtinimo vietos. Bandinio padėtis turi būti tokia, kad į ją smūgiuojant plokščiu plieniniu strypu per laisvą bandinio galą, bandinys būtų pažeistas labiausiai. Strypo smūgio į bandinį jėga turi būti lygi 1,4 kg sveriančio kūno, laisvai krintančio iš 1 m aukščio, smūgiui. Apatinės strypo dalies skersmuo turi būti 25 mm, o kraštai suapvalinti $(3,0 \pm 0,3)$ mm spinduliu;
 - d) šiluminis bandymas: bandinys turi būti kaitinamas ore iki 800 °C temperatūros, šioje temperatūroje laikomas 10 min., o paskui atvėsinamas.
- 2.2.7.2.3.3.6 Radioaktyviųjų medžiagų ar jas imituojančių bandinių, kurie įdėti į sandarią kapsulę, galima nebandyti:
- a) pagal 2.2.7.2.3.3.5 poskirsnio a ir b punktų nuostatas, jei vietoj jų su bandiniais atliekamas atsitrenkimo (kritimo) bandymas, aprašytas standarte ISO 2919:2012 „Radiacinė apsauga. Uždarieji radioaktyvieji šaltiniai. Bendrieji reikalavimai ir klasifikacija“:
 - i) 4 klasės atsitrenkimo (kritimo) bandymas, jei specialiosios formos radioaktyviosios medžiagos masė yra lygi arba mažesnė nei 200 g;
 - ii) 5 klasės atsitrenkimo (kritimo) bandymas, jei specialiosios formos radioaktyviosios medžiagos masė yra lygi arba didesnė nei 200 g, bet mažesnė nei 500 g,
 - b) pagal 2.2.7.2.3.3.5 poskirsnio d punkto nuostatą, jei alternatyviai bandomi 6 klasės temperatūros bandymu, aprašytu ISO 2919:2012 „Radiacinė apsauga. Uždarieji radioaktyvieji šaltiniai. Bendrieji reikalavimai ir klasifikacija“.
- 2.2.7.2.3.3.7 Su nedispersiškais kietomis medžiagomis arba jas imituojančiais bandiniais atliekamas toks išplovimo įvertinimas:
- a) bandinys 7 paroms turi būti panardinamas į vandenį esant normaliai aplinkos temperatūrai. Vandens tūris bandymui turi būti pakankamas, kad septynių parų bandymo pabaigoje likęs laisvas nesugerto ir nesureagavusio vandens tūris sudarytų ne mažiau kaip 10 % paties kieto bandinio tūrio. Pradinis vandens pH turi būti 6–8, o didžiausias laidumas 20 °C temperatūroje – 1 mS/m;

- b) paskui vanduo su bandiniu turi būti įkaitinamas iki (50 ± 5) °C ir šioje temperatūroje išlaikomas 4 valandoms;
- c) tuomet turi būti nustatomas vandens aktyvumas;
- d) bandinys turi būti laikomas ne trumpiau kaip 7 paras ore, užtikrinant, kad nėra oro srovių, ne žemesnėje kaip 30 °C temperatūroje, kai santykinė drėgmė ne mažesnė negu 90 %;
- e) bandinys turi būti panardinamas į vandenį a papunktyje nurodytomis sąlygomis; vanduo su bandiniu turi būti įkaitinamas iki (50 ± 5) °C ir šioje temperatūroje išlaikomas 4 valandas;
- f) tuomet turi būti nustatomas vandens aktyvumas.

2.2.7.2.3.3.8 Su sandarioje kapsulėje esančiomis radioaktyviosiomis medžiagomis ar jas imituojančiais bandiniais turi būti atliekamas arba išplovimo įvertinimas, arba tūrinio nuotėkio įvertinimas tokia tvarka:

- a) išplovimo bandymas turi būti atliekamas tokia tvarka:
 - i) bandinys turi būti panardinamas į aplinkos temperatūros vandenį. Pradinis vandens pH turi būti 6–8, o didžiausias laidumas 20 °C temperatūroje – 1 mS/m;
 - ii) vanduo su bandiniu turi būti įkaitinamas iki (50 ± 5) °C ir šioje temperatūroje laikomas 4 valandas;
 - iii) tuomet turi būti nustatomas vandens aktyvumas;
 - iv) bandinys turi būti laikomas ne trumpiau kaip 7 paras ore, užtikrinant, kad nėra oro srovių, ne žemesnėje kaip 30 °C temperatūroje, kai santykinė drėgmė ne mažesnė kaip 90 %;
 - v) turi būti kartojami i, ii ir iii papunkčiuose nurodyti veiksmai;
- b) alternatyvus tūrinis nuotėkis turi būti įvertinamas bandymais, aprašytais standarte ISO 9978:1992 „Radiacinė apsauga. Uždarieji radioaktyvieji šaltiniai. Nuotėkio bandymų metodai“, jei tokie bandymai kompetentingai institucijai priimtini.

2.2.7.2.3.4 Mažo dispersiškumo radioaktyviosios medžiagos

2.2.7.2.3.4.1 Mažo dispersiškumo radioaktyviosios medžiagos pakuotės konstrukcijai būtinas daugiašalis patvirtinimas. Mažo dispersiškumo radioaktyvioji medžiaga turi būti tokia, kad visas šios radioaktyviosios medžiagos kiekis pakuotėje atitiktų šiuos reikalavimus atsižvelgiant į 6.4.8.14 poskirsnio nuostatas:

- a) spinduliuotės lygis 3 m atstumu nuo neapsaugotos radioaktyviosios medžiagos turi neviršyti 10 mSv/h;
- b) jei atliekami 6.4.20.3 ir 6.4.20.4 poskirsnuose nurodyti bandymai, dalelių, kurių aerodinaminis ekvivalentinis skersmuo yra iki 100 μm, išskyrimas į orą dujiniu ir aerosoliniu pavidalu turi neviršyti 100 A₂. Kiekvienam bandymui gali būti naudojamas vis kitas bandinys, ir
- c) jei atliekamas 2.2.7.2.3.1.4 poskirsnyje nurodytas bandymas, aktyvumas vandenyje turėtų neviršyti 100 A₂. Atliekant šį bandymą turi būti atsižvelgiama į šio poskirsnio b punkte nurodyto bandymo ardomąjį poveikį.

2.2.7.2.3.4.2 Mažo dispersiškumo radioaktyvioji medžiaga turi būti išbandoma taip:

Mažo dispersiškumo radioaktyviosioms medžiagoms ar jas imituojantiems bandiniams atliekamas 6.4.20.3 poskirsnyje nurodytas sustiprintas terminis bandymas ir 6.4.20.4 poskirsnyje nurodytas atsitrenkimo (kritimo) bandymas. Kiekvienam bandymui gali būti naudojamas vis kitas bandinys. Po kiekvieno bandymo su bandiniu turi būti atliekamas 2.2.7.2.3.1.4 poskirsnyje nurodytas išplovimo bandymas. Po kiekvieno bandymo turi būti nustatoma, ar laikomasi atitinkamų 2.2.7.2.3.4.1 poskirsnio reikalavimų.

2.2.7.2.3.4.3 Atitinkamų darbinių savybių atitiktis 2.2.7.2.3.4.1 ir 2.2.7.2.3.4.2 poskirsiuose nurodytiems reikalavimams turi būti patvirtinama pagal 6.4.12.1 ir 6.4.12.2 poskirsių nuostatas.

2.2.7.2.3.5 Dalioji medžiaga

Dalioji medžiaga ir pakuotės su daliąja medžiaga priskiriamos atitinkamai 2.2.7.2.1.1 lentelėje nurodytai pozicijai „DALIOJI“, jei jos nėra nekontroliuojamos pagal vieno iš toliau nurodytų a–f punktų nuostatą ir vežamos laikantis 7.5.11 CV33 (4.3) reikalavimų. Visos nuostatos taikomos tik medžiagai, kuri supakuota laikantis 6.4.7.2 poskirsnyje nustatytų reikalavimų, nebent pagal konkrečią nuostatą leidžiama vežti nesupakuotą medžiagą.

- a) uranas, įsodrintas uranu-235 daugiausia iki 1 % masės, jei bendras plutonio ir urano-233 kiekis neviršija 1 % urano-235 masės, ir jei dalieji nuklidai pasiskirstę beveik tolygiai visoje medžiagoje. Be to, jei uranas-235 yra kaip metalas, oksidas ar karbidas, jis neturi sudaryti tvarkingos kristalinės gardelės;
- b) skysti uranilnitrato, įsodrinto uranu-235 daugiausia iki 2 % masės, tirpalai, kai bendras plutonio ir urano-233 kiekis neviršija 0,002 % urano masės, ir mažiausiu atominiu azoto ir urano santykiu (N/U), lygiu 2;
- c) uranas, įsodrintas uranu-235 daugiausia iki 5 % masės, jei:
 - i) pakuotėje urano-235 nėra daugiau nei 3,5 g;
 - ii) pakuotėje bendras plutonio ir urano-233 kiekis neviršija 1 % urano-235 masės;
 - iii) pakuotės vežimui taikomi 7.5.11 CV33 (4.3) c punkte nustatyti krovinio vežimo apribojimai;
- d) dalieji nuklidai, kurių bendra masė pakuotėje neviršija 2,0 g, jei pakuotės vežimui taikomi 7.5.11 CV33 (4.3) d punkte nustatyti krovinio vežimo apribojimai;
- e) supakuoti ar nesupakuoti dalieji nuklidai, kurių bendra masė neviršija 45 g laikantis 7.5.11 CV33 (4.3) e punkte nustatytų apribojimų;
- f) dalioji medžiaga, kuri atitinka 7.5.11 CV33 (4.3) b punkte, taip pat 2.2.7.2.3.6 ir 5.1.5.2.1 poskirsiuose nustatytus reikalavimus.

2.2.7.2.3.6 Dalioji medžiaga, kuri nepriskiriama pozicijai „DALIOJI“ pagal 2.2.7.2.3.5 poskirsnio f punktą, yra pokritiška ir jai nereikia kaupimosi kontrolės toliau nurodytomis sąlygomis:

- a) 6.4.11.1 poskirsnio a punkte nurodytomis sąlygomis;
- b) 6.4.11.12 poskirsnio b punkte ir 6.4.11.13 poskirsnio b punkte pakuotėms taikomas vertinimo nuostatas atitinkančiomis sąlygomis.

2.2.7.2.4 *Pakuočių arba nesupakuotų medžiagų klasifikavimas*

Radioaktyviosios medžiagos kiekis pakuotėje neturi viršyti toliau nurodytų atitinkamam pakuotės tipui taikomų ribų.

2.2.7.2.4.1 Priskyrimas nekontroliuojamoms pakuotėms

2.2.7.2.4.1.1 Pakuotė gali būti priskiriama nekontroliuojamoms pakuotėms, jei ji atitinka vieną iš toliau nurodytų sąlygų:

- a) tai yra tuščia pakuotė, kurioje yra buvę radioaktyviųjų medžiagų;
- b) joje yra prietaisų arba gaminių, kurių aktyvumo ribos neviršija 2.2.7.2.4.1.2 lentelės 2 ir 3 skiltyse nurodytų verčių;
- c) joje yra gaminių iš gamtinio urano, nuskurdinto urano arba gamtinio torio;
- d) joje yra radioaktyviųjų medžiagų, kurių aktyvumo ribos neviršija 2.2.7.2.4.1.2 lentelės 4 skiltyje nurodytų verčių, arba

e) joje yra mažiau nei 0,1 kg urano heksafluorido, kurio aktyvumo ribos neviršija 2.2.7.2.4.1.2 lentelės 4 skiltyje nurodytos vertės.

2.2.7.2.4.1.2 Pakuotė su radioaktyviosiomis medžiagomis gali būti priskiriama nekontroliuojamai pakuotei, jei jonizuojančiosios spinduliuotės lygis bet kuriame jos išorinio paviršiaus taške neviršija 5 $\mu\text{Sv/h}$.

2.2.7.2.4.1.2 lentelė. Nekontroliuojamų pakuočių aktyvumo ribos

Fizinis turinio būvis	Prietaisas arba gaminys		Medžiagos Ribos pakuotei ^a
	Ribos vienetai ^a	Ribos pakuotei ^a	
(1)	(2)	(3)	(4)
Kietosios medžiagos: specialiosios formos	$10^{-2} A_1$	A_1	$10^{-3} A_1$
kitų formų	$10^{-2} A_2$	A_2	$10^{-3} A_2$
Skysčiai	$10^{-3} A_2$	$10^{-1} A_2$	$10^{-4} A_2$
Dujos: tritis	$2 \times 10^{-2} A_2$	$2 \times 10^{-1} A_2$	$2 \times 10^{-2} A_2$
specialiosios formos	$10^{-3} A_1$	$10^{-2} A_1$	$10^{-3} A_1$
kitų formų	$10^{-3} A_2$	$10^{-2} A_2$	$10^{-3} A_2$

^a Dėl radionuklidų mišinių žr. 2.2.7.2.2.4–2.2.7.2.2.6 poskirsnius.

2.2.7.2.4.1.3 Radioaktyvioji medžiaga, esanti įrenginyje ar kitame pramonės gaminyje arba kuri yra neatskiriama jų dalis, gali būti priskiriama JT Nr. 2911 RADIOAKTYVIOJI MEDŽIAGA, NEKONTROLIUOJAMA PAKUOTĖ – PRIETAISAI arba GAMINIAI, jei:

- a) spinduliuotės lygis 10 cm atstumu nuo bet kurio išorinio nesupakuoto prietaiso ar gaminio paviršiaus taško ne didesnis kaip 0,1 mSv/h,
- b) kiekvienas prietaisas ar gaminys išorėje žymimas žyma „RADIOAKTYVU“, išskyrus šiuos:
 - i) laikrodžius ar įtaisus su radioluminescensine danga;
 - ii) plataus vartojimo prekes, kurios patvirtintos reguliuojančios institucijos pagal 1.7.1.4 poskirsnio e punktą arba kurių kiekviena neviršija aktyvumo ribų, nurodytų 2.2.7.2.2.1 lentelės 5 stulpelyje, krovininui, kuriam taikoma išimtis, jei tokios prekės vežamos pakuotėje, kuri iš vidaus pažymėta žyma „RADIOAKTYVU“ taip, kad atidarius pakuotę įspėjimas apie tai, kad joje yra radioaktyviosios medžiagos, būtų matomas;
 - iii) kitus prietaisus ar gaminius, kurie per maži, kad būtų žymimi žyma „RADIOAKTYVU“, jei jie vežami pakuotėje, kuri iš vidaus pažymėta žyma „RADIOAKTYVU“ taip, kad atidarius pakuotę įspėjimas apie tai, kad joje yra radioaktyviosios medžiagos, būtų matomas.
- c) aktyvioji medžiaga visiškai uždengta neaktyvia medžiaga (prietaisas, kurio vienintelė paskirtis ta, kad į jį įdedama radioaktyvioji medžiaga, nelaikomas įrenginiu ar pramoniniu gaminiu);
- d) 2.2.7.2.4.1.2 lentelės 2 ir 3 stulpeliuose atitinkamai kiekvienam atskiram vienetai ir kiekvienai pakuotei nustatytos ribos neviršytos.

2.2.7.2.4.1.4 Radioaktyvioji medžiaga, kuri yra kitokių nei 2.2.7.2.4.1.3 poskirsnyje nurodytų formų ir kurios aktyvumas neviršija 2.2.7.2.4.1.2 lentelės 4 stulpelyje nurodytos ribos, gali būti priskirta JT Nr. 2910 RADIOAKTYVIOJI MEDŽIAGA, NEKONTROLIUOJAMA PAKUOTĖ – RIBOTOS MEDŽIAGOS KIEKIS, jei:

- a) pakuotė įprastomis vežimo sąlygomis išsaugo radioaktyvų turinį;
- b) pakuotė pažymėta „RADIOAKTYVU“:
 - i) viduje taip, kad atidarius pakuotę įspėjimas apie tai, kad joje yra radioaktyviosios medžiagos, būtų matomas arba
 - ii) išorėje, jei žymėti išorėje yra nepraktiška.

2.2.7.2.4.1.5 Urano heksafluoridas, kuris neviršija 2.2.7.2.4.1.2 lentelės 4 skiltyje nustatytų ribų, gali būti priskiriamas JT Nr. 3507 URANO HEKSAFLUORIDAS, RADIOAKTYVIOJI

MEDŽIAGA, NEKONTROLIUOJAMA PAKUOTĖ, pakuotėje mažiau nei 0,1 kg, nedalioji arba dalioji-nekontroliuojama, jei:

a) urano heksafluorido pakuotėje yra mažiau nei 0,1 kg;

b) atitinka 2.2.7.2.4.5.1 poskirsnyje ir 2.2.7.2.4.1.4 poskirsnio a ir b punktuose nurodytas sąlygas.

2.2.7.2.4.1.6 Gaminiai iš gamtinio urano, nuskurdinto urano arba gamtinio torio ir gaminiai, kuriuose vienintelė radioaktyvioji medžiaga yra neapšvitintas gamtinis uranas, neapšvitintas nuskurdintas uranas arba neapšvitintas gamtinis toris, gali būti priskiriami JT Nr. 2909 RADIOAKTYVIOJI MEDŽIAGA, NEKONTROLIUOJAMA PAKUOTĖ – GAMINIAI, PAGAMINTI IŠ GAMTINIO URANO arba NUSKURDINTO URANO, arba GAMTINIO TORIO, jei išorinis urano arba torio paviršius padengtas neaktyvia danga, pagaminta iš metalo ar kitos tvirtos medžiagos.

2.2.7.2.4.1.7 Tuščia tara, kurioje anksčiau buvo radioaktyviosios medžiagos, gali būti priskirta JT Nr. 2908 RADIOAKTYVIOJI MEDŽIAGA, NEKONTROLIUOJAMA PAKUOTĖ – TUŠČIA TARA, jei:

a) yra geros būklės ir patikimai uždaryta;

b) bet kurios detalės su uranu ar toriu išorinis paviršius padengtas neaktyvia danga, pagaminta iš metalo ar kitos tvirtos medžiagos;

c) bet kurių 300 cm² apskaičiuota vidutinė vidinė nefiksuotoji radioaktyvioji tarša yra ne didesnė kaip:

i) 400 Bq/cm² beta ir gama spindulių ir mažo kenksmingumo alfa spindulių paviršinis aktyvumas ir

ii) 40 Bq/cm² visų kitų alfa spindulių paviršinis aktyvumas, ir

d) nebesimato jokių pavojaus ženklų, kuriais ji galėjo būti paženklinta pagal 5.2.2.1.11.1 poskirsnio nuostatas.

2.2.7.2.4.2 Priskyrimas mažo savitojo aktyvumo (MSA) medžiagoms

Radioaktyviosios medžiagos gali būti priskiriamos MSA medžiagoms tik tuo atveju, jei laikomasi 2.2.7.1.3 poskirsnyje nurodytos MSA apibrėžties ir 2.2.7.2.3.1 poskirsnio, 4.1.9.2 poskirsnio ir 7.5.11 skirsnio CV33 nuostatos 2 dalies sąlygų.

2.2.7.2.4.3 Priskyrimas daiktams užterštu paviršiumi (DUP)

Radioaktyviosios medžiagos gali būti priskiriamos DUP tik tuo atveju, jei laikomasi 2.2.7.1.3 poskirsnyje nurodytos DUP apibrėžties ir 2.2.7.2.3.2 poskirsnio, 4.1.9.2 poskirsnio ir 7.5.11 skirsnio CV33 nuostatos 2 dalies sąlygų.

2.2.7.2.4.4 Priskyrimas A tipo pakuotėms

Pakuotės su radioaktyviosiomis medžiagomis gali būti priskiriamos A tipo pakuotėms, jei laikomasi šių sąlygų:

A tipo pakuotės aktyvumas negali viršyti vienos iš šių verčių:

a) specialiosios formos radioaktyviųjų medžiagų – A₁;

b) visų kitų radioaktyviųjų medžiagų – A₂.

Priskiriant radionuklidų mišiniams, kurių sudėtis ir atitinkamas aktyvumas žinomi, radioaktyviajam A tipo pakuotės turiniui turi būti taikoma ši sąlyga:

$$\sum_i \frac{B(i)}{A_1(i)} + \sum_j \frac{C(j)}{A_2(j)} \leq 1$$

čia: B(i) – i-tojo radionuklido, kuris yra specialiosios formos radioaktyvioji medžiaga, aktyvumas,

$A_1(i)$ – i-tojo radionuklido A_1 vertė,

C(j) – j-tojo radionuklido, kuris nėra specialiosios formos radioaktyvioji medžiaga, aktyvumas,

$A_2(j)$ – j-tojo radionuklido A_2 vertė.

2.2.7.2.4.5 Urano heksafluorido klasifikavimas

2.2.7.2.4.5.1 Urano heksafluoridas turi būti priskiriamas tik:

a) JT Nr. 2977 RADIOAKTYVIOJI MEDŽIAGA, URANO HEKSAFLUORIDAS, DALUSIS,

b) JT Nr. 2978 RADIOAKTYVIOJI MEDŽIAGA, URANO HEKSAFLUORIDAS, nedalusis arba dalusis-nekontroliuojamas, arba

c) JT Nr. 3507 URANO HEKSAFLUORIDAS, RADIOAKTYVIOJI MEDŽIAGA, NEKONTROLIUOJAMA PAKUOTĖ, pakuotėje mažiau nei 0,1 kg, nedalioji arba dalioji-nekontroliuojama.

2.2.7.2.4.5.2 Pakuotėms su urano heksafluoridu taikomi šie reikalavimai:

a) JT Nr. 2977 ir 2978 atveju urano heksafluorido masė negali būti kitokia negu leidžiama pagal pakuotės konstrukciją; JT Nr. 3507 atveju urano heksafluorido masė turi neviršyti 0,1 kg;

b) urano heksafluorido masė negali viršyti gamyklinėms sistemoms, kuriose bus naudojama ši pakuotė, nurodyto dydžio, dėl kurio neužpildytas tūris pakuotėje esant didžiausiai pakuotės temperatūrai gali tapti mažesnis kaip 5 %;

c) urano heksafluoridas turi būti kietas, o vidinis slėgis pakuotėje, kai ji pateikiama vežti, negali viršyti atmosferos slėgio.

2.2.7.2.4.6 Priskyrimas B(U) tipo, B(M) tipo arba C tipo pakuotėms

2.2.7.2.4.6.1 Pakuotės, niekam nepriskirtos pagal 2.2.7.2.4 poskirsnį (2.2.7.2.4.1–2.2.7.2.4.5 poskirsnius), turi būti priskirtos pagal pakuotės konstrukcijos kilmės šalies kompetentingos institucijos išduotą pakuotės patvirtinimo sertifikatą.

2.2.7.2.4.6.2 B(U) tipo, B(M) tipo arba C tipo pakuočių turinys turi būti toks, koks nurodytas patvirtinimo sertifikate.

2.2.7.2.5 Specialusis susitarimas

Radioaktyviosios medžiagos priskiriamos medžiagoms, vežamoms pagal specialųjį susitarimą, jei planuojama jas vežti pagal 1.7.4 skirsnio nuostatas.

- 2.2.8 8 klasė Ėdžiosios medžiagos**
- 2.2.8.1 Kriterijai**
- 2.2.8.1.1 8 klasei priskiriamos medžiagos ir gaminiai, turintys šios klasės medžiagų, kurie dėl savo cheminių savybių veikia epitelinį audinį – odą ar gleivinę – su kuriuo susiliečia; taip pat medžiagos, kurios nutekėjimo atveju gali pažeisti ar sunaikinti kitus krovinius ar transporto priemones. Šiai klasei priskiriamos ir kitos medžiagos, kurios su vandeniu sudaro ėdžius skysčius arba esant natūraliai oro drėgmei sudaro ėdžius garus ar rūką.
- 2.2.8.1.2 8 klasės medžiagos ir gaminiai skirstomi į:
- C1–C11 Ėdžias medžiagas, nekeliančias papildomo pavojaus, ir gaminius, kuriuose yra tokių medžiagų :
- C1–C4 Rūgštines medžiagas:
- C1 Neorganines, skystas;
C2 Neorganines, kietas;
C3 Organines, skystas;
C4 Organines, kietas;
- C5–C8 Šarmines medžiagas:
- C5 Neorganines, skystas;
C6 Neorganines, kietas;
C7 Organines, skystas;
C8 Organines, kietas;
- C9–C10 Kitas ėdžias medžiagas:
- C9 Skystas;
C10 Kietas;
- C11 Gaminius;
- CF Ėdžias medžiagas, liepsnias:
- CF1 Skystas;
CF2 Kietas;
- CS Ėdžias medžiagas, savaime įkaistančias:
- CS1 Skystas;
CS2 Kietas;
- CW Ėdžias medžiagas, kurios liesdamosi su vandeniu išskiria liepsnias dujas:
- CW1 Skystas;
CW2 Kietas;
- CO Ėdžias medžiagas, oksiduojančias:
- CO1 Skystas;
CO2 Kietas;
- CT Ėdžias medžiagas, toksiškas, ir gaminius, kuriuose yra tokių medžiagų:
- CT1 Skystas medžiagas;
CT2 Kietas medžiagas;
CT3 Gaminius;
- CFT Ėdžias medžiagas, liepsnias, skystas, toksiškas;
- COT Ėdžias medžiagas, oksiduojančias, toksiškas.

Klasifikacija ir pakavimo grupės priskyrimas

2.2.8.1.3 8 klasės medžiagos turi būti priskiriamos šioms trimis pakavimo grupėms pagal pavojaus laipsnį, kurį jos kelia vežant:

- I pakavimo grupė: labai ėdžios medžiagos
II pakavimo grupė: ėdžios medžiagos
III pakavimo grupė: silpnai ėdžios medžiagos.

2.2.8.1.4 8 klasės medžiagos ir gaminiai, išvardyti 3.2 skyriaus A lentelėje, I, II ir III pakavimo grupių medžiagoms priskiriamos remiantis praktine patirtimi, atsižvelgiant į papildomus veiksnius, tokius kaip pavojus įkvepiant (žr. 2.2.8.1.5 poskirsnį) ir gebėjimą reaguoti su vandeniu (įskaitant pavojingų skilimo produktų susidarymą).

2.2.8.1.5 Medžiagos ar preparatai, atitinkantys 8 klasės kriterijus, kurių toksiškumas įkvepiant dulkes ir rūką (LC₅₀) atitinka I pakavimo grupei nustatytas ribas, o toksiškumas prarijus ar prasiskverbus per odą – tik III pakavimo grupei nustatytas ribas ar yra dar mažesnis, turi būti priskiriami 8 klasei.

2.2.8.1.6 Pagal pavadinimą 3.2 skyriaus A lentelėje nenurodytos medžiagos, įskaitant mišinius, gali būti priskirtos atitinkamai 2.2.8.3 poskirsnio pozicijai ir atitinkamai pakavimo grupei pagal trukmę, per kurią, veikdamos žmogaus odą, suardo ją per visą jos storį, pagal šio poskirsnio a–c punktuose nurodytus kriterijus.

Skysčiai ir kietosios medžiagos, galinčios vežant virsti skysčiais, kurios neturi gebėjimo suardyti žmogaus odą per visą jos storį, turi būti vertinamos pagal gebėjimą ardyti atitinkamų metalų paviršių. Priskiriant pakavimo grupei, reikia įvertinti praktinę šių medžiagų poveikio žmogui nelaimingo atsitikimo atveju patirtį. Jei tokių duomenų nėra, pakavimo grupei priskiriama vadovaujantis bandymų, atliktų pagal EBPO bandymų instrukciją Nr. 404^b, arba Nr. 435^c rezultatais. Medžiagą, kuri nėra ėdi pagal EBPO bandymo instrukciją Nr. 430^d arba Nr. 431^e, galima laikyti neėdžia odos atžvilgiu ADR taikymo sumetimais nebeatliekant jokių kitų papildomų bandymų.

- a) I pakavimo grupei priskiriamos medžiagos, kurios suardo nepažeistą odą per visą jos storį per 60 stebėjimo minučių, stebėjimo laiką skaičiuojant nuo poveikio, trukusio 3 minutes ar trumpiau, pabaigos;
- b) II pakavimo grupei priskiriamos medžiagos, kurios suardo nepažeistą odą per visą jos storį per 14 stebėjimo parų, stebėjimo laiką skaičiuojant nuo poveikio, trukusio ne trumpiau kaip 3, bet ne ilgiau kaip 60 minučių, pabaigos;
- c) III pakavimo grupei priskiriamos medžiagos, kurios:
 - suardo nepažeistą odą per visą jos storį per 14 stebėjimo parų, stebėjimo laiką skaičiuojant nuo poveikio, trukusio ne trumpiau kaip 60 minučių, bet ne ilgiau kaip 4 valandas, pabaigos;
 - neturi gebėjimo ardyti nepažeistą odos audinį per visą jos storį, bet sukelia arba plieninių, arba aliuminio paviršių irimą greičiu, didesniu kaip 6,25 mm per metus, esant 55°C bandymo temperatūrai, kai bandymas atliekamas su abiem medžiagomis. Plieno bandymams turi būti naudojamas S235JR+CR (1.0037, atitinkamai St 37-2), S275J2G3+CR (1.0144, atitinkamai St 44-3),

^b EBPO cheminių medžiagų bandymų instrukcija Nr. 404 „Ūmus odos dirginimas / ėsdinimas (2002 m.)“ (*OECD guidelines for Testing of Chemicals, No. 404 Acute Dermal Irritation/Corrosion (2002)*).

^c EBPO cheminių medžiagų bandymų instrukcija Nr. 435 „In vitro membranos barjero bandymo metodas odos ėsdinimui nustatyti (2006 m.)“ (*OECD guidelines for Testing of Chemicals, No. 435 In Vitro Membrane barrier Test Method for Skin Corrosion (2006)*).

^d EBPO cheminių medžiagų bandymų instrukcija Nr. 430 „In vitro odos ėsdinimas: transkutaninės elektros varžos bandymas (2004)“ (*OECD guidelines for Testing of Chemicals, No. 430 In Vitro Skin Corrosion: Transcutaneous Electrical Test (TER) (2004)*).

^e EBPO cheminių medžiagų bandymų instrukcija Nr. 431 In vitro odos ėsdinimas: žmogaus odos pavyzdžio bandymas (2004)“ (*OECD guidelines for Testing of Chemicals, No. 431 In Vitro Skin Corrosion: Human Skin Model Test (2004)*).

ISO 3574, Suvienodintoji numeravimo sistema (UNS) G10200 arba SAE 1020 tipo plienas, o aliuminio bandymams turi būti naudojamas 7075-T6 arba AZ5GU-T6 tipo neplakiruotas aliuminis. Tinkamas bandymas aprašytas Bandymų ir kriterijų vadovo III dalies 37 skyriuje.

PASTABA. Kai pirmas bandymas arba su plienu, arba su aliuminiu rodo, kad bandomoji medžiaga yra ėdi, papildomo bandymo su kitu metalu atlikti nebereikia.

2.2.8.1.6 lentelė

2.2.8.1.6 poskirsnio kriterijų apibendrinimo lentelė

Pakavimo grupė	Poveikio trukmė	Stebėjimo laikas	Poveikis
I	≤ 3 min	≤ 60 min	nepažeistos odos suardymas per visą jos storį
II	> 3 min ≤ 1 h	≤ 14 d.	nepažeistos odos suardymas per visą jos storį
III	> 3 h ≤ 4 h	≤ 14 d.	nepažeistos odos suardymas per visą jos storį
III	–	–	plieninių arba aliuminio paviršių irimas didesniu kaip 6,25 mm per metus greičiu, esant 55 °C bandymo temperatūrai, kai bandymas atliekamas su abiem medžiagomis

2.2.8.1.7 Jei į 8 klasės medžiagas pridėjus priedų joms priskiriamas kitas pavojaus laipsnis nei medžiagoms, nurodytoms 3.2 skyriaus A lentelėje, tai šiems mišiniams ar tirpalams turi būti priskirtas atitinkamas pavojaus laipsnis pagal jų faktišką keliamą pavojų.

PASTABA. Dėl tirpalų ir mišinių (tokių kaip preparatai ir atliekos) klasifikacijos taip pat žr. 2.1.3 skirsnį.

2.2.8.1.8 Vadovaujantis 2.2.8.1.6 poskirsnyje aprašytais kriterijais galima nustatyti, ar konkretaus mišinio ar tirpalo, nurodyto pagal pavadinimą ar kurio sudėtyje pagal pavadinimą nurodytos medžiagos, savybės yra tokios, kad šiam mišiniui ar tirpalui galima būtų netaikyti šios klasės reikalavimų.

2.2.8.1.9 Medžiagos, tirpalai ir mišiniai, kurie

- neatitinka direktyvose 67/548/EEB³ ar 1999/45/EB⁴ su pakeitimais nurodytų kriterijų ir dėl šios priežasties, vadovaujantis šiomis direktyvomis, nepriskirti ėdzioms medžiagoms; ir

- nėra ėdūs plieno ar aliuminio atžvilgiu,

gali būti klasifikuojami kaip 8 klasei nepriklausančios medžiagos.

PASTABA. JT Nr. 1910 kalcio oksidui ir JT Nr. 2812 natrio aluminatui, nurodytiems JT tipinėse taisyklėse, ADR nuostatos netaikomos.

2.2.8.2 Medžiagos, kurias vežti draudžiama

2.2.8.2.1 Chemiškai nestabilias 8 klasės medžiagas vežti draudžiama, išskyrus atvejus, kai imamasi visų būtinų priemonių siekiant išvengti jų pavojingo skilimo ar polimerizacijos, galinčios vykti jas vežant. Dėl šios priežasties būtina užtikrinti, kad induose ir cistemos nebūtų medžiagų, galinčių suaktyvinti tokias reakcijas.

2.2.8.2.2 Šias medžiagas vežti draudžiama:

³ 1967 m. birželio 27 d. Tarybos direktyva 67/548/EEB dėl įstatymų ir kitų teisės aktų, reglamentuojančių pavojingų medžiagų klasifikavimą, pakavimą ir ženklinių etiketėmis, suderinimo (OL L 196, 1967 8 16, p. 1).

⁴ 1999 m. gegužės 31 d. Europos Parlamento ir Tarybos direktyva 1999/45/EB dėl pavojingų preparatų klasifikavimą, pakavimą ir ženklinių reglamentuojančių valstybių narių įstatymų ir kitų teisės aktų nuostatų derinimo (OL L 200, 1999 7 30, p. 1–68).

- JT Nr. 1798 AZOTO RŪGŠTIES IR VANDENILIO CHLORIDO MIŠINIUS
- chemiškai nestabilius išnaudotos sieros rūgšties mišinius;
- chemiškai nestabilius nitromišinius ar nedenitruotas liekamąsias sieros ir azoto rūgštis;
- vandeninį perchlorato rūgšties tirpalą, kuriame yra daugiau kaip 72 % (masės) grynosios rūgšties, arba perchlorato rūgšties mišinius su bet koku kitu skysčiu, išskyrus vandenį.

2.2.8.3 Bendrųjų pozicijų sąrašas

Ėdžios medžiagos, nekeliančios papildomo pavojaus, ir gaminiai, kuriuose yra tokių medžiagų

Rūgštys	neorganinės	skystos C1	2584 ALKILSULFATO RUGŠTYS, SKYSTOS, kuriuose yra daugiau kaip 5 % laisvosios sulfato rūgšties, arba 2584 ARILSULFATO RŪGŠTYS, SKYSTOS, kuriuose yra daugiau kaip 5 % laisvosios sulfato rūgšties 2693 BISULHTAI, VANDENINIS TIRPALAS, K.N. 2837 BISULFATAI, VANDENINIS TIRPALAS 3264 ĖDUS SKYSTIS, RŪGŠTINIS, NEORGANINIS, K.N.
		kietos C2	1740 VANDENILIO DIFLUORIDAI, KIETI, K.N. 2583 ALKILSULFATO RŪGŠTYS, KIETOS, kuriuose yra daugiau kaip 5 % laisvosios sulfato rūgšties arba 2583 ARILSULFATO RŪGŠTYS, KIETOS, kuriuose yra daugiau kaip 5 % laisvosios sulfato rūgšties 3260 ĖDI KIETA MEDŽIAGA, RŪGŠTINĖ, NEORGANINĖ, K.N.
	organinės	skystos C3	2586 ALKILSULFATO RUGŠTYS, SKYSTOS, kuriuose yra ne daugiau kaip 5 % laisvosios sulfato rūgšties arba 2586 ARILSULFATO RŪGŠTYS, SKYSTOS, kuriuose yra ne daugiau kaip 5 % laisvosios sulfato rūgšties 2987 CHLORSILANAI, ĖDŪS, K.N. 3145 ALKILFENOLIAI, SKYSTI, K.N. (įskaitant C ₂ -C ₁₂ homologus) 3265 ĖDUS SKYSTIS, RŪGŠTINIS, ORGANINIS, K.N.
		kietos C4	2430 ALKILFENOLIAI, KIETI, K.N. (įskaitant C ₂ -C ₁₂ homologus) 2585 ALKILSULFATO RŪGŠTYS, KIETOS, kuriuose yra ne daugiau kaip 5 % laisvosios sulfato rūgšties, arba 2585 ARILSULFATO RŪGŠTYS, KIETOS, kuriuose yra ne daugiau kaip 5 % laisvosios sulfato rūgšties 3261 ĖDI KIETA MEDŽIAGA, RŪGŠTINĖ, ORGANINĖ, K.N.
Šarmai	neorganiniai	skysti C5	1719 ŠARMINIS ĖDUS SKYSTIS, K.N. 2797 AKUMULIATORIŲ SKYSTIS, ŠARMINIS 3266 ĖDUS SKYSTIS, ŠARMINIS, NEORGANINIS, K.N.
		kieti C6	3262 ĖDI KIETA MEDŽIAGA, ŠARMINĖ, NEORGANINĖ, K.N.
	organiniai	skysti C7	2735 AMINAI, SKYSTI, ĖDŪS, K.N. arba 2735 POLIAMINAI, SKYSTI, ĖDŪS, K.N. 3267 ĖDUS SKYSTIS, ŠARMINIS, ORGANINIS, K.N.
		kieti C8	3259 AMINAI, KIETI, ĖDUS, K.N. arba 3259 POLIAMINAI, KIETI, ĖDŪS, K.N. 3263 ĖDI KIETA MEDŽIAGA, ŠARMINĖ, ORGANINĖ, K.N.
Kitos ėdžios medžiagos	skystos C9	1903 DEZINFEKUOJAMASIS SKYSTIS, ĖDUS, K.N. 2801 DAŽIKLIS, SKYSTAS, ĖDUS, K.N., arba 2801 DAŽIKLIO TARPINIS PRODUKTAS, SKYSTAS, ĖDUS, K.N. 3066 DAŽAI (įskaitant dažus, laką, emalę, beičą, šelaką, plėvadarį, politūrą, sky stą užpildą ir sky stą lako pagrindą) arba 3066 DAŽAMS GIMININGA MEDŽIAGA (įskaitant dažų skiediklį ir tirpiklį) 1760 ĖDUS SKYSTIS, K.N.	
		kietos ^a C10	3147 DAŽIKLIS, KIETAS, ĖDUS, K.N. arba 3147 DAŽIKLIO TARPINIS PRODUKTAS, KIETAS, ĖDUS, K.N. 3244 KIETOS MEDŽIAGOS, TURINČIOS ĖDAUS SKYSČIO, K.N. 1759 ĖDI KIETA MEDŽIAGA, K.N.
Gaminiai	C11	1774 GESINTUVŲ PRIPILDYMO SKYSTIS, ėdus 2028 BOMBOS, DŪMINĖS, NESPROGIOS, kuriuose yra ėdus sky sčio, be aktyvinimo įtaiso 2794 AKUMULIATORIAI, ŠLAPI, PRIPILDYTI RŪGŠTIES, elektros akumuliaciniai 2795 AKUMULIATORIAI, ŠLAPI, PRIPILDYTI ŠARMO, elektriniai 2800 AKUMULIATORIAI, SANDARŪS, elektriniai 3028 AKUMULIATORIAI, SAUSI, KURIUOSE YRA KIETO KALIO HIDROKSIDO, elektriniai 3477 KURO ELEMENTŲ KASETĖS, kuriuose yra ėdžių medžiagų, arba 3477 KURO ELEMENTŲ KASETĖS ĮRANGOJE, kuriuose yra ėdžių medžiagų, arba 3477 KURO ELEMENTŲ KASETĖS, SUPAKUOTOS SU ĮRANGA, kuriuose yra ėdžių medžiagų	

(tęsinys kitame psl.)

^a Kietųjų medžiagų, kurioms netaikomi ADR reikalavimai, ir ėdžių skysčių mišiniai gali būti vežami kaip JT Nr. 3244 netaikant klasifikacinių 8 klasės kriterijų, jei pakraunant medžiagas ir uždaranant tarą, konteinerį ar transporto vienetą išorėje nesimato skysčio. Kiekviena tara turi atitikti konstrukcijos tipą, išbandytą sandarumo bandymu pagal II pakavimo grupės lygį.

Ėdžios medžiagos, keliančios papildomą (-us) pavojų (-us), ir gaminiai, kuriuose yra tokių medžiagų

(tęsinys)

Liepsnios/degios^b	skystos	CF1	3470 DAŽAI, ĖDUS, LIEPSNŪS (įskaitant dažus, laką, emalę, beičą, šelaką, plėvėdaiį, politūrą, skystą užpildą ir skystą lako pagrindą) arba 3470 DAŽAMS GIMININGA MEDŽIAGA, ĖDI, LIEPSNI (įskaitant dažų skiediklį ir tipiklį) 2734 AMINAI, SKYSTI, ĖDŪS, LIEPSNŪS, K.N. arba 2734 POLIAMINAI, SKYSTI, ĖDŪS, LIEPSNŪS, K.N. 2986 CHLORSILANAI, ĖDŪS, LIEPSNŪS, K.N. 2920 ĖDUS SKYSTIS, LIEPSNUS, K.N.
	CF	kiestos	CF2
Savaime įkaistančios	skystos	CS1	3301 ĖDUS SKYSTIS, SAVAIME ĮKAISTANTIS, K.N.
CS	kiestos	CS2	3095 ĖDI KIETA MEDŽIAGA, SAVAIME ĮKAISTANTI, K.N.
Reaguojančios su vandeniu	skystos^b	CW1	3094 ĖDUS SKYSTIS, REAGUOJANTIS SU VANDENIU, K.N.
CW	kiestos	CW2	3096 ĖDI KIETA MEDŽIAGA, REAGUOJANTI SU VANDENIU, K.N.
Oksiduojančios	skystos	CO1	3093 ĖDUS SKYSTIS, OKSIDUOJANTIS, K.N.
CO	kiestos	CO2	3084 ĖDI KIETA MEDŽIAGA, OKSIDUOJANTI, K.N.
Toksiškos^d	skystos^c	CT1	3471 VANDENILIO DIFLUORIDŲ TIRPALAS, K.N. 2922 ĖDUS SKYSTIS, TOKSIŠKAS, K.N.
	kiestos^e	CT2	2923 ĖDI KIETA MEDŽIAGA, TOKSIŠKA, K.N.
CT	gaminiai	CT3	3506 GYVSIDABRIS, ESANTIS PAGAMINTUOSE GAMINIUOSE
Liepsnios, skystos, toksiškos^d	CFT	Šiam klasifikaciniam kodui bendra pozicija nenumatyta; jei būtina, priskiriant vienai ar kitai bendrai pozicijai su vienu ar kitu klasifikaciniu kodu reikia vadovautis pavojingų savybių prioritetų lentele, pateikta 2.1.3.10 poskirsnyje.	
Oksiduojančios, toksiškos^{d,e}	COT	Šiam klasifikaciniam kodui bendra pozicija nenumatyta; jei būtina, priskiriant vienai ar kitai bendrai pozicijai su vienu ar kitu klasifikaciniu kodu reikia vadovautis pavojingų savybių prioritetų lentele, pateikta 2.1.3.10 poskirsnyje.	

^b Chlorsilanai, kurie liesdamiesi su vandeniu ar drėgnu oru išskiria liepsnias dujas, priskiriami 4.3 klasės medžiagoms.

^c Chlorformiatų, kurių toksiškumas dominuoja kitų pavojingų savybių atžvilgiu, priskiriami 6.1 klasės medžiagoms.

^d Ėdžios medžiagos, kurios yra labai toksiškos įkvėpus, kaip apibrėžta 2.2.61.1.4–2.2.61.1.9 poskirsniuose, yra 6.1 klasės medžiagos.

^e JT Nr. 2505 AMONIO FLUORIDAS, JT Nr. 1812 KALIO FLUORIDAS, KIETAS, JT Nr. 1690 NATRIO FLUORIDAS, KIETAS, JT Nr. 2674 NATRIO FLUORSILIKATAS, JT Nr. 2856 FLUORSILIKATAI, K.N., JT Nr. 3415 NATRIO FLUORIDO TIRPALAS ir JT Nr. 3422 KALIO FLUORIDO TIRPALAS yra 6.1 klasės medžiagos.

2.2.9 9 klasė Įvairios pavojingos medžiagos ir gaminiai

2.2.9.1 Kriterijai

2.2.9.1.1 9 klasei priskiriamos medžiagos ir gaminiai, kurie vežami kelia kitoms klasėms nenurodytą pavojų.

2.2.9.1.2 9 klasės medžiagos ir gaminiai skirstomi į:

M1 Medžiagas, kurių smulkios dulkės įkvėpus gali kelti pavojų sveikatai;

M2 Medžiagas ir aparatus, kurie gaisro atveju gali išskirti dioksinus;

M3 Medžiagas, išskiriančias liepsniuosisius garus;

M4 Ličio akumulatorius;

M5 Gelbėjimo priemonės;

M6–M8 Aplinkai pavojingas medžiagas:

M6 Vandens teršalus, skystus;

M7 Vandens teršalus, kietus;

M8 Genetiškai modifikuotus mikroorganizmus ir organizmus;

M9–M10 Aukštesnės temperatūros medžiagas:

M9 Skystas;

M10 Kietas;

M11 Kitas medžiagas, keliančias pavojų jas vežant, bet neatitinkančias kitų klasių apibrėžčių.

Sąvokų apibrėžtys ir klasifikacija

2.2.9.1.3 9 klasės medžiagos ir gaminiai, išvardyti 3.2 skyriaus A lentelėje. Pagal pavadinimą 3.2 skyriaus A lentelėje nenurodytos medžiagos ir gaminiai atitinkamai šios lentelės arba 2.2.9.3 poskirsnio pozicijai turi būti priskiriamos vadovaujantis 2.2.9.1.4–2.2.9.1.14 poskirsnių nuostatomis.

Medžiagos, kurių smulkios dulkės įkvėpus gali kelti pavojų sveikatai

2.2.9.1.4 Medžiagos, kurių smulkios dulkės įkvėpus gali kelti pavojų sveikatai, apima asbestus ir asbestų turinčius mišinius.

Medžiagos ir aparatai, kurie gaisro atveju gali išskirti dioksinus

2.2.9.1.5 Medžiagos ir aparatai, kurie gaisro atveju gali išskirti dioksinus, apima: polichloruotus bifenuilus (PCB), terfenilus (PCT), polihalogenizuotus bifenuilus ir terfenilus bei mišinius, turinčius šių medžiagų, taip pat aparatus, pavyzdžiui, transformatorius, kondensatorius bei aparatus, turinčius tokių medžiagų ar mišinių.

PASTABA. Mišiniams, turintiems ne daugiau kaip 50 mg/kg PCB ar PCT, ADR nuostatos netaikomos.

Medžiagos, išskiriančios liepsniuosisius garus

2.2.9.1.6 Medžiagoms, išskiriančioms liepsniuosisius garus priskiriami polimerai, turintys liepsniojo skysčio, kurio pliūpsnio temperatūra ne aukštesnė kaip 55 °C.

Ličio akumulatoriai

2.2.9.1.7 Elementai ir akumulatoriai, taip pat elementai ir akumulatoriai, įtaisyti įrangoje, arba elementai ir akumulatoriai, supakuoti su įranga, kurių sudėtyje yra ličio bet kokių pavidalu, priskiriami atitinkamai JT Nr. 3090, 3091, 3480 ar 3481. Jie gali būti vežami, priskirti šiems numeriams, jei atitinka šias nuostatas:

a) kiekvienas elementas ar akumulatorius priskirtas tokiam tipui, kuris atitinka visų bandymų, aprašytų *Bandymų ir kriterijų vadovo* III dalies 38.3 skirsnyje, reikalavimus;

PASTABA. Akumulatoriai turi būti priskirti tokiam tipui, kuris atitinka bandymų reikalavimus, aprašytus Bandymų ir kriterijų vadovo III dalies 38.3 skyriuje, nesvarbu, ar elementai, iš kurių jie sudaryti, priskirti išbandytam tipui.

b) kiekvienas elementas ar akumulatorius turi apsauginį ventiliacijos įtaisą arba yra sukonstruoti taip, kad įprastomis vežimo sąlygomis staiga nesutrūktų;

c) kiekviename elemente ar akumuliatoriuje įrengtos veiksmingos nuo išorinio trumpojo elektros jungimo apsaugančios priemonės;

d) kiekviename akumuliatoriuje su elementais ar su lygiagrečiai sujungtų elementų grupe įrengtos veiksmingos nuo pavojingos prieššrovės apsaugančios priemonės (pvz., diodai, saugikliai ir kt.);

e) elementai ir akumulatoriai turi būti pagaminti pagal kokybės valdymo programą, kurią turi sudaryti:

i) organizacinės struktūros ir personalo atsakomybės, susijusios su projektavimu ir produkto kokybe, aprašymas;

ii) atitinkamai taikomos apžiūrų ir bandymų, kokybės kontrolės, kokybės užtikrinimo ir procesų atlikimo instrukcijos;

iii) proceso kontrolė, kuri turi apimti atitinkamus veiksmus siekiant užkirsti kelią vidaus gedimui dėl trumpojo jungimo arba jį nustatyti elementų gamybos proceso metu;

iv) kokybės įrašai, pavyzdžiui, apžiūrų ataskaitos, bandymų duomenys, kalibravimo duomenys ir sertifikatai. Bandymų duomenys turi būti saugomi ir prireikus pateikiami kompetentingai institucijai;

v) valdančiosios grandies apžvalgos, kuriomis užtikrinamas veiksmingas kokybės valdymo programos įgyvendinimas;

vi) dokumentų kontrolės ir jų peržiūros procesas;

vii) išbandyto tipo, kaip nurodyta a papunktyje, neatitinkančių elementų ir akumuliatorių kontrolės priemonės;

viii) atitinkamo personalo mokymo programos ir kvalifikacijos kėlimo procedūros;

ix) procedūros, kuriomis užtikrinama, kad galutinis produktas būtų nepažeistas.

PASTABA. Leidžiama įgyvendinti vidaus kokybės valdymo programas. Trečiosios šalies sertifikatas neprivalomas, bet i–ix papunkčiuose išvardytos procedūros turi būti tinkamai registruojamos ir atsekamos. Prireikus kompetentingai institucijai pateikiama kokybės valdymo programos kopija.

Ličio akumulatoriams netaikomos ADR nuostatos, jei jie atitinka 3.3 skyriaus 188 specialiosios nuostatos reikalavimus.

PASTABA. Pozicija JT Nr. 3171 Transporto priemonė, varoma akumuliatorių, arba JT Nr. 3171 Įranga, veikimui naudojanti akumuliatorių, taikoma tik toms transporto priemonėms, kurios varomos skystų elementų akumuliatorių, natrio akumuliatorių ar natrio akumuliatorių, vežamų su šiais įtaisytais akumuliatoriais.

Šio JT Nr. tikslams transporto priemonės – tai savaeigiai aparatai, skirti vienam ar keliems asmenims arba kroviniams vežti. Tokios transporto priemonės yra, pavyzdžiui: elektromobiliai, motociklai, skuteriai, triratės ar keturratės transporto priemonės arba motociklai, e. dviračiai, neįgaliųjų vežimėliai, vejos traktoriai, laivai ir lėktuvai.

Įrangos pavyzdžiai: vejamovės, valymo mašinos arba laivų modeliai ar lėktuvų modeliai. Įranga, veikimui naudojanti ličio metalo akumuliatorių ar ličio jonų akumuliatorių, perduodama vežti kaip atitinkamai JT Nr. 3091 LIČIO METALO AKUMULIATORIAI ĮRANGOJE arba JT Nr. 3091 LIČIO METALO AKUMULIATORIAI, SUPAKUOTI SU ĮRANGA arba JT Nr. 3481 LIČIO JONŲ AKUMULIATORIAI ĮRANGOJE arba JT Nr. 3481 LIČIO JONŲ AKUMULIATORIAI, SUPAKUOTI SU ĮRANGA.

Hibridinės elektrinės transporto priemonės, kurios varomos arba vidaus degimo variklių, arba skystųjų elementų akumuliatorių, natrio akumuliatorių, ličio metalo akumuliatorių arba ličio jonų akumuliatorių, vežamų kartu su įtaisytu akumuliatoriumi (-iais), priskiriamos atitinkamai JT Nr. 3166 Transporto priemonė, varoma liepsnių dujų, arba JT Nr. 3166 Transporto priemonė, varoma liepsniojo skysčio. Transporto priemonės, kuriose yra kuro elementų, priskiriamos JT Nr. 3199 Kuro elementų transporto priemonė, varoma liepsnių dujų, arba JT Nr. 3166 kuro elementų transporto priemonė, varoma liepsniojo skysčio.

Gelbėjimo priemonės

- 2.2.9.1.8 Gelbėjimo priemonės apima gelbėjimo priemones ir automobilių sudėtines dalis, kurie atitinka apibrėžtis, pateiktas 3.3 skyriaus 235 ir 296 specialiosiose nuostatose.

Aplinkai pavojingos medžiagos

- 2.2.9.1.9 (Panaikinta)

- 2.2.9.1.10 *Aplinkai (vandens aplinkai) pavojingos medžiagos*

- 2.2.9.1.10.1 Bendrosios sąvokos

- 2.2.9.1.10.1.1 Aplinkai pavojingos medžiagos – be visų kitų, skystos arba kietos medžiagos – vandens teršalai, ir tokių medžiagų tirpalai bei mišiniai (pvz., preparatai ir atliekos).

Šiame 2.2.9.1.10 poskirsnyje „medžiaga“ – tai cheminiai elementai ir jų junginiai, kurie yra gamtiniai arba gauti bet kokio gamybos proceso būdu, įskaitant visus priedus, reikalingus produkto stabilumui užtikrinti, ir visas priemaišas, susidariusias vykstant gamybos procesui, tačiau išskyrus visus tirpiklius, kurie gali būti atskirti nesumažinant medžiagos stabilumo ir nepakeičiant jos sudėties.

- 2.2.9.1.10.1.2 Vandens aplinka gali būti suprantama kaip vandenyje gyvenantys vandens organizmai ir vandens ekosistema, kurios dalis jie yra¹¹. Todėl pavojus nustatomas pagal konkrečios medžiagos arba mišinio toksinį poveikį vandens aplinkai, nors šis vertinimas gali būti keičiamas įvertinus papildomą informaciją apie biologinį skaidumą ir biologinę akumuliaciją.

- 2.2.9.1.10.1.3 Nors toliau pateikta klasifikavimo procedūra skirta taikyti visoms medžiagoms ir mišiniams, pripažįstama, kad kai kuriais atvejais, pvz., metalų arba sunkiai tirpstančių neorganinių junginių atvejais, gali prireikti specialių nurodymų¹².

- 2.2.9.1.10.1.4 Šioje dalyje vartojamos santrumpos ir sąvokos reiškia:

- BKK (angl. *BCF*): Biokoncentracijos koeficientas;
- BDS (angl. *BOD*): Biocheminis deguonies suvartojimas;
- CDS (angl. *COD*): Cheminis deguonies suvartojimas;
- GLP (angl. *GLP*): Gera laboratorinė praktika;
- EC_x: su x % atsaku siejama koncentracija;
- EC₅₀: medžiagos efektyvioji koncentracija, kurios poveikis atitinka 50 % maksimalios reakcijos;
- ErC₅₀: EC₅₀ augimo lėtėjimo požiūriu;
- K_{ow}: oktanolio / vandens pasiskirstymo koeficientas;
- LC₅₀ (50 % mirtina koncentracija): medžiagos koncentracija vandenyje, sukianti 50 % (pusės) bandomosios grupės gyvūnų mirtį;
- L(E)C₅₀: LC₅₀ arba EC₅₀;
- PPNK (angl. *NOEC*) Pastebimo poveikio nedaranti koncentracija): bandymo koncentracija, bent kiek mažesnė už mažiausią bandymu nustatytą koncentraciją, darančią statistiškai didelį neigiamą poveikį. PPNK nedaro statistiškai didelio neigiamo poveikio palyginti su kontrole;

¹¹ Čia nekalbama apie vandens teršalus, į kuriuos gali reikėti atsižvelgti dėl jų poveikio ne vandens aplinkai, o pvz., žmonių sveikatai ir t. t.

¹² Juos galima rasti GHS 10 priede.

- EBPO tyrimo gairės (angl. *OECD Test Guidelines*): Ekonominio bendradarbiavimo ir plėtros organizacijos (EBPO) paskelbtos tyrimo gairės.

2.2.9.1.10.2 Sąvokos ir duomenų reikalavimai

2.2.9.1.10.2.1 Pagrindiniai aplinkai (vandens aplinkai) pavojingų medžiagų klasifikavimo elementai, yra šie:

- a) ūminis toksiškumas vandens aplinkai;
- b) lėtinis toksiškumas vandens aplinkai;
- c) potenciali arba faktinė biologinė akumuliacija; ir
- d) organinių cheminių medžiagų skilimas (biotinis arba abiotinis).

2.2.9.1.10.2.2 Nors pirmenybė teikiama duomenims, gautiems taikant tarptautiniu mastu suderintus bandymų metodus, praktikoje gali būti naudojami ir duomenys, gauti taikant nacionalinius bandymų metodus, jei jie laikomi lygiaverčiais. Apskritai visuotinai susitarta, kad duomenys apie toksiinį poveikį gėlavandenėms ir jūrinėms rūšims gali būti laikomi lygiaverčiais ir pageidautina, kad jie būtų gaunami taikant EBPO tyrimo gaires arba kitą lygiavertę metodiką ir laikantis gerosios laboratorinės patirties (GLP) principų. Kai tokių duomenų nėra, klasifikavimas turi būti paremtas tiksliausiais turimais duomenimis.

2.2.9.1.10.2.3 Ūminis toksiškumas vandens aplinkai reiškia medžiagos savybę pakenkti organizmui, kuris trumpą laiką veikiamas tos medžiagos vandens aplinkoje.

Skirstant į klases *ūminis (trumpalaikis) pavojus* reiškia pavojų, kurį sukelia ūminis cheminės medžiagos toksiškumas organizmui, kuris trumpą laiką veikiamas tos cheminės medžiagos vandens aplinkoje.

Ūminis toksiškumas vandens aplinkai paprastai turi būti nustatomas taikant tokius kriterijus, kaip LC₅₀ žuvis, esant 96 valandų poveikiui (EBPO tyrimo gairė Nr. 203 arba kitas lygiavertis metodas), EC₅₀ vėžiagyviams, esant 48 valandų poveikiui (EBPO tyrimo gairė Nr. 202 arba kitas lygiavertis metodas) ir (arba) EC₅₀ dumbliams, esant 72 arba 96 valandų poveikiui (EBPO tyrimo gairė Nr. 201 arba kitas lygiavertis metodas). Šios rūšys laikomos visų vandens organizmų surogatais, bet gali būti naudojami ir duomenys apie kitas rūšis, pvz., plūdenas, jei tik bandymo metodika yra tinkama.

2.2.9.1.10.2.4 Lėtinis toksiškumas vandens aplinkai reiškia medžiagos savybę daryti žalingą poveikį vandens organizmams veikiant vandens aplinkoje, o toks veikimas nustatomas pagal organizmo gyvybės raidos ciklą.

Skirstant į klases *lėtinis (trumpalaikis) pavojus* reiškia pavojų, kurį sukelia lėtinis cheminės medžiagos toksiškumas organizmui, kuris ilgą laiką veikiamas tos medžiagos vandens aplinkoje.

Duomenų apie lėtinį toksiškumą yra mažiau negu apie ūminį, ir bandymų procedūros mažiau standartizuotos. Gali būti priimtini duomenys, gauti pagal EBPO tyrimo gairę Nr. 210 (ankstyvasis žuvų gyvenimo etapas) arba Nr. 211 (dafnijų dauginimasis) ir Nr. 201 (dumblių augimo slopinimas). Gali būti atliekami ir kiti patvirtinti bei tarptautiniu mastu pripažinti bandymai. Turi būti taikomi PPNK arba kiti lygiaverčiai EC_x rodikliai.

2.2.9.1.10.2.5 Biologinė akumuliacija – tai grynasis medžiagos įsisavinimo, transformavimosi ir pašalinimo iš organizmo visais kanalais (t. y. per orą, vandenį, nuosėdas arba gruntą ir maistą) rezultatas.

Biologinės akumuliacijos potencialas paprastai turi būti nustatomas taikant oktanolio ar vandens pasiskirstymo koeficientą, kuris paprastai išreiškiamas K_{ow} logaritmu, apskaičiuojamu pagal EBPO tyrimo gairę Nr. 107 arba Nr. 117. Nors šis koeficientas atspindi biologinės akumuliacijos potencialą, tikslesnis matas yra eksperimentais nustatytas biologinės koncentracijos koeficientas (BKK) ir, jei jis žinomas, jam teikiama pirmenybė. BKK turi būti nustatomas pagal EBPO tyrimo gairę Nr. 305.

2.2.9.1.10.2.6 *Skilimas* reiškia organinių molekulių skaidymąsi į mažesnes molekules ir galiausiai į anglies dioksidą, vandenį bei druskas.

Skilimas aplinkoje gali būti biotinis arba abiotinis (pvz., hidrolizė), o taikomi kriterijai tai parodo. Greitą biologinį skilimą lengviausia apibrėžti atliekant EBPO tyrimo gairės Nr. 301 bioskilimo bandymus (A–F). Šių bandymų rezultatai gali būti laikomi greito skilimo indikatoriumi daugelyje aplinkos tipų. Tai yra bandymai su gėlavandenėmis rūšimis, todėl įtraukiami ir bandymo pagal EBPO tyrimo gairę Nr. 306, kuris labiau tinkamas jūrinei aplinkai, rezultatai. Kai tokių duomenų nėra, laikoma, kad greitą skaidumą rodo BDS (5 dienų)/CDS santykis $\geq 0,5$.

Nustatant greitą skilimą gali būti atsižvelgiama į abiotinį skilimą, pvz., hidrolizę, pirminį skilimą – ir biotinį, ir abiotinį, skilimą kitoje nei vandens aplinkoje ir įrodytą greitą skilimą aplinkoje¹³.

Laikoma, kad medžiagos yra greitai skylančios aplinkoje, jei jos atitinka šiuos kriterijus:

- a) per 28 dienų greito bioskilimo tyrimą pasiekiami šie suskilimo lygiai:
 - i) atliekant bandymus, paremtus ištirpusia organine anglimi: 70 %;
 - ii) atliekant bandymus, paremtus deguonies išekvojimu ir anglies dvideginio išsiskyrimu: 60 % didžiausių teorinių reikšmių;

Šie biologinio skilimo lygiai turi būti pasiekti per 10 dienų nuo skilimo pradžios, kuria laikomas momentas, kai suskilo 10 % medžiagos, nebent nustatyta, kad medžiaga yra sudėtinė ir ją sudaro daug struktūriškai panašių sudedamųjų dalių. Tokiu atveju ir jei yra tinkamas pagrindas, galima netaikyti dešimties dienų lango sąlygos ir 28 dienoms taikyti bandymo rezultatus¹⁴; arba

- b) tais atvejais, kai turimi tik BDS ir CDS duomenys – kai BDS₅/CDS santykis $\geq 0,5$, arba
- c) jei yra kitų įtikinamų mokslinių duomenų, rodančių, kad medžiaga arba mišinys gali būti suskaidytas (biotškai ir (arba) abiotškai) vandens aplinkoje – iki 70 % lygio per 28 dienas.

2.2.9.1.10.3 Medžiagų klasifikavimo kategorijos ir kriterijai

Medžiagos klasifikuojamos kaip „aplinkai (vandens aplinkai) pavojingos medžiagos“, jei jos atitinka 1 ūminės, 1 lėtinės arba 2 lėtinės kategorijos kriterijus pagal 2.2.9.1.10.3.1 lentelę. Šiais kriterijais išsamiai apibūdinamos klasifikavimo kategorijos. Jas vaizduojanti diagrama pateikta 2.2.9.1.10.3.2 lentelėje.

¹³ Konkrečius patarimus dėl duomenų aiškinimo pateikiami GHS 4.1 skyriuje ir 9 priede.

¹⁴ Žr. GHS 4.1 skyrių ir 9 priedo A9.4.2.2.3 punktą.

2.2.9.1.10.3.1 lentelė. Medžiagų, kurios pavojingos vandens aplinkai, kategorijos (žr. 1 PASTABA)

a) Ūminis (trumpalaikis) pavojus vandens aplinkai

Kategorija: 1 ūminis (žr. 2 PASTABA)

LC ₅₀ (žuvims), esant 96 val. poveikiui	≤1 mg/l ir (arba)
EC ₅₀ (vėžiagyviams), esant 48 val. poveikiui	≤1 mg/l ir (arba)
ErC ₅₀ (dumbliams ar kitiems vandens augalams), esant 72 arba 96 val. poveikiui	≤1 mg/l (žr. 3 PASTABA)

b) Ilgalaikis pavojus vandens aplinkai (taip pat žr. 2.2.9.1.10.3.1 pav.)

i) Nėgreit yrančios medžiagos (žr. 4 PASTABA), apie kurių lėtinį toksiškumą yra pakankamai duomenų

Kategorija: 1 lėtinė (žr. 2 PASTABA)

PPNK arba EC _x (žuvims)	≤0,1mg/l ir (arba)
PPNK arba EC _x (vėžiagyviams)	≤0,1 mg/l ir (arba)
PPNK arba EC _x (dumbliams ar kitiems vandens augalams)	≤0,1 mg/l

Kategorija: 2 lėtinė

PPNK arba EC _x (žuvims)	≤1 mg/l ir (arba)
PPNK arba EC _x (vėžiagyviams)	≤1 mg/l ir (arba)
PPNK arba EC _x (dumbliams ar kitiems vandens augalams)	≤1 mg/l

ii) Greit yrančios medžiagos, apie kurių lėtinį toksiškumą yra pakankamai duomenų

Kategorija: 1 lėtinė (žr. 2 PASTABA)

PPNK arba EC _x (žuvims)	≤0,01 mg/l ir (arba)
PPNK arba EC _x (vėžiagyviams)	≤0,01 mg/l ir (arba)
PPNK arba EC _x (dumbliams ar kitiems vandens augalams)	≤0,01 mg/l

Kategorija: 2 lėtinė

PPNK arba EC _x (žuvims)	≤0,1mg/l ir (arba)
PPNK arba EC _x (vėžiagyviams)	≤0,1 mg/l ir (arba)
PPNK arba EC _x (dumbliams ar kitiems vandens augalams)	≤0,1 mg/l

iii) Medžiagos, apie kurių lėtinį toksiškumą nėra pakankamai duomenų

Kategorija: 1 lėtinė (žr. 2 PASTABA)

LC ₅₀ (žuvims), esant 96 val. poveikiui	≤1 mg/l ir (arba)
EC ₅₀ (vėžiagyviams), esant 48 val. poveikiui	≤1 mg/l ir (arba)
ErC ₅₀ (dumbliams ar kitiems vandens augalams), esant 72 arba 96 val. poveikiui	≤1 mg/l (žr. 3 PASTABA)

ir medžiaga nėra greitai skylanti, ir (arba) eksperimentais nustatytas BKK₅₀₀ (arba, jei nėra, log K_{ow}≥4) (žr. 4 ir 5 PASTABAS)

Kategorija: 2 lėtinė

LC ₅₀ (žuvims), esant 96 val. poveikiui	>1 iki ≤10mg/l ir (arba)
EC ₅₀ (vėžiagyviams), esant 48 val. poveikiui	>1 iki ≤10 mg/l ir (arba)
ErC ₅₀ (dumbliams ar kitiems vandens augalams), esant 72 arba 96 val. poveikiui	>1 iki ≤10 mg/l (žr. 3 PASTABA)

ir medžiaga nėra greitai skylanti, ir (arba) eksperimentais nustatytas BKK₅₀₀ (arba, jei nėra, log K_{ow}≥4) (žr. 4 ir 5 PASTABAS)

1 PASTABA. Žuvų, vėžiagyvių ir dumblių organizmai bandomi kaip surogatų rūšys, apimančios daugelį mitybos lygių ir taksonus, o bandymų metodai yra labai standartizuoti. Taip pat galima

atsižvelgti ir į duomenis apie kitus organizmus, tačiau su sąlyga, kad jie atspindi lygiavertes rūšis ir bandymo rezultatus.

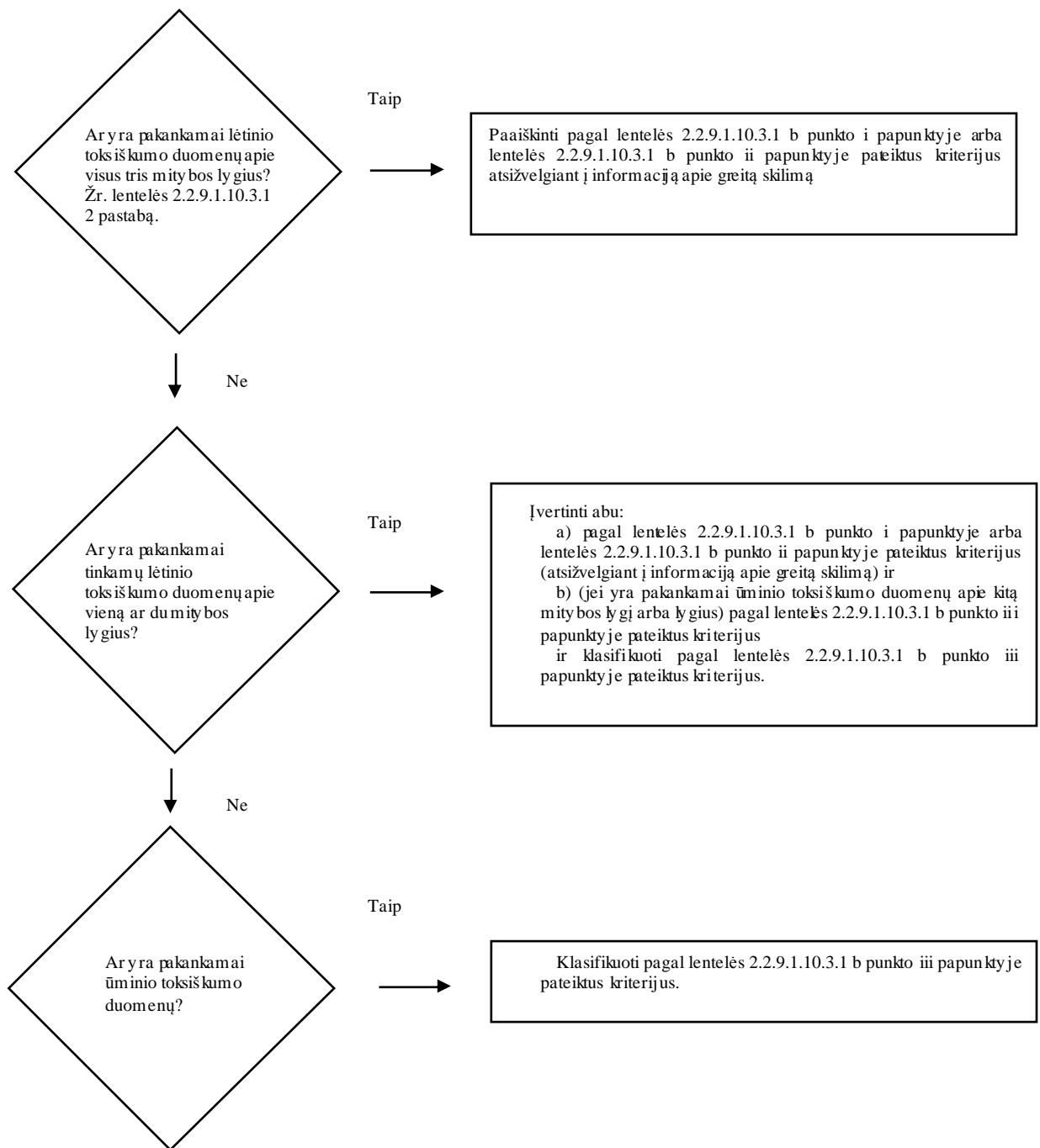
2 PASTABA. Kai medžiagos priskiriamos 1 ūminei ir (arba) 1 lėtinei kategorijai, būtina tuo pat metu nurodyti atitinkamą M veiksnį (žr. 2.2.9.1.10.4.6.4 papunktį) taikant sumavimo metodą.

3 PASTABA. Kai dumblių toksiškumas ErC_{50} ($= EC_{50}$ (augimo tempas) daugiau nei 100 kartų mažesnis nei artimiausių jautriausių rūšių toksiškumas ir todėl klasifikuojama remiantis vien tik šiuo rezultatu, reikėtų apsvarstyti, ar šis toksiškumas atspindi toksiškumą vandens augalams. Jei galima įrodyti, kad taip nėra, remiamasi profesionaliu vertinimu sprendžiant, ar reikėtų taikyti klasifikavimą. Klasifikuojama remiantis ErC_{50} . Kai EC_{50} pagrindas nenurodytas ir ErC_{50} neįregistruotas, klasifikacija grindžiama mažiausiu turimu EC_{50} .

4 PASTABA. Greito skilimo nebuvimas grindžiamas pasiruošimo biologiniam skilimui nebuvimu arba kitokiais greito skilimo nebuvimo įrodymais. Jei nėra eksperimentų metu nustatytų arba apskaičiuotų naudingų duomenų apie skilimą, medžiaga laikoma greit neskylančia.

5 PASTABA. Biologinės akumuliacijos potencialas, paremtas bandymų metu nustatytu $BKK \geq 500$ arba, jei jo nėra, logaritmu $K_{ow} \geq 4$, jei logaritmas K_{ow} , yra tinkamas medžiagos biologinės akumuliacijos potencialui apibūdinti. Išmatuotos logaritmo K_{ow} vertės yra viršesnės nei apskaičiuotos vertės, o išmatuotos BKK vertės viršesnės už logaritmo K_{ow} vertes.

2.2.9.1.10.3.1 pav. Medžiagų, kurios kelia ilgalaikį pavojų vandens aplinkai, kategorijos



2.2.9.1.10.3.2 Medžiagų klasifikavimo kriterijų santrauka pateikiama 2.2.9.1.10.3.2 lentelės klasifikavimo schemeje.

2.2.9.1.10.3.2 lentelė. Medžiagų, kurios pavojingos vandens aplinkai, klasifikavimo schema

Klasifikavimo kategorijos			
Ūminis pavojus (žr. 1 PASTABĄ)	Ilgalaikis pavojus (žr. 2 PASTABĄ)		
	Ilgalaikio toksiškumo duomenų pakanka		Ilgalaikio toksiškumo duomenų nepakanka (žr. 1 PASTABĄ)
	Negreit skylančios medžiagos (žr. 3 PASTABĄ)	Greit skylančios medžiagos (žr. 3 PASTABĄ)	
Kategorija: 1 ūminė	Kategorija: 1 lėtinė	Kategorija: 1 lėtinė	Kategorija: 1 lėtinė
$L(E)C_{50} \leq 1$	PPNK arba $EC_x \leq 0,1$	PPNK arba $EC_x \leq 0,01$	$L(E)C_{50} \leq 1$ ir nėra greito skilimo ir (arba) BKK ≥ 500 arba, jei nėra, logaritmas $K_{ow} \geq 4$
	Kategorija: 2 lėtinė	Kategorija: 2 lėtinė	Kategorija: 2 lėtinė
	$0,1 < PPNK$ arba $EC_x \leq 1$	$0,01 < PPNK$ arba $EC_x \leq 0,1$	$1,00 < L(E)C_{50} \leq 10,0$ ir nėra greito skilimo ir (arba) BKK ≥ 500 arba, jei nėra, logaritmas $K_{ow} \geq 4$

1 PASTABA. Ūminio toksiškumo diapazonas remiantis $L(E)C_{50}$ vertėmis mg/l žuvų, vėžiagyvių ir (arba) dumblių arba kitų vandens augalų atveju (arba jei nėra bandymo duomenų, kiekybinės struktūros veiklos santykių (QSAR) apskaičiavimu¹⁵).

2 PASTABA. Medžiagos skirstomos į įvairias lėtines kategorijas, nebent yra pakankamai lėtinio toksiškumo duomenų apie visus tris mitybos lygmenis virš tirpumo vandenyje arba virš 1 mg/l. (Pakankamai reiškia, kad duomenys pakankamai apima rūpimo dalyko galutinį etapą. Iš esmės tai reikštų tikslius bandymo duomenis, bet siekiant išvengti nereikalingų bandymų konkrečiais atvejais tai gali būti apskaičiuoti duomenys, pvz., (Q)SAR arba akivaizdžiais atvejais – ekspertų vertinimas).

3 PASTABA. Lėtinio toksiškumo diapazonas remiantis PPNK arba EC_x vertėmis mg/l žuvų arba vėžiagyvių atveju arba kitais pripažintais ūminio toksiškumo matavimais.

2.2.9.1.10.4 Mišinių klasifikavimo kategorijos ir kriterijai

2.2.9.1.10.4.1 Mišinių klasifikavimo sistemoje taikomos 1 ūminė ir 1 bei 2 lėtinės medžiagų klasifikavimo kategorijos. Siekiant, kad mišinių keliamų pavojų vandens aplinkai klasifikavimui būtų galima panaudoti visus turimus duomenis daroma ir, kai tinka, taikoma tokia prielaida:

Mišinio „atitinkami komponentai“ yra tos dalys, kurių koncentracija yra 0,1 % (pagal masę) arba didesnė, kai komponentai priklauso 1 ūminei ir (arba) lėtinei kategorijai, ir kurių koncentracija yra 1 % arba didesnė visų kitų komponentų atveju, nebent galima spėti, kad komponentas, kurio koncentracija yra mažesnė negu 0,1 %, vis tiek gali turėti įtakos (pvz., jei komponentai labai toksiški) priskiriant mišinį vandens aplinkai pavojingoms medžiagoms.

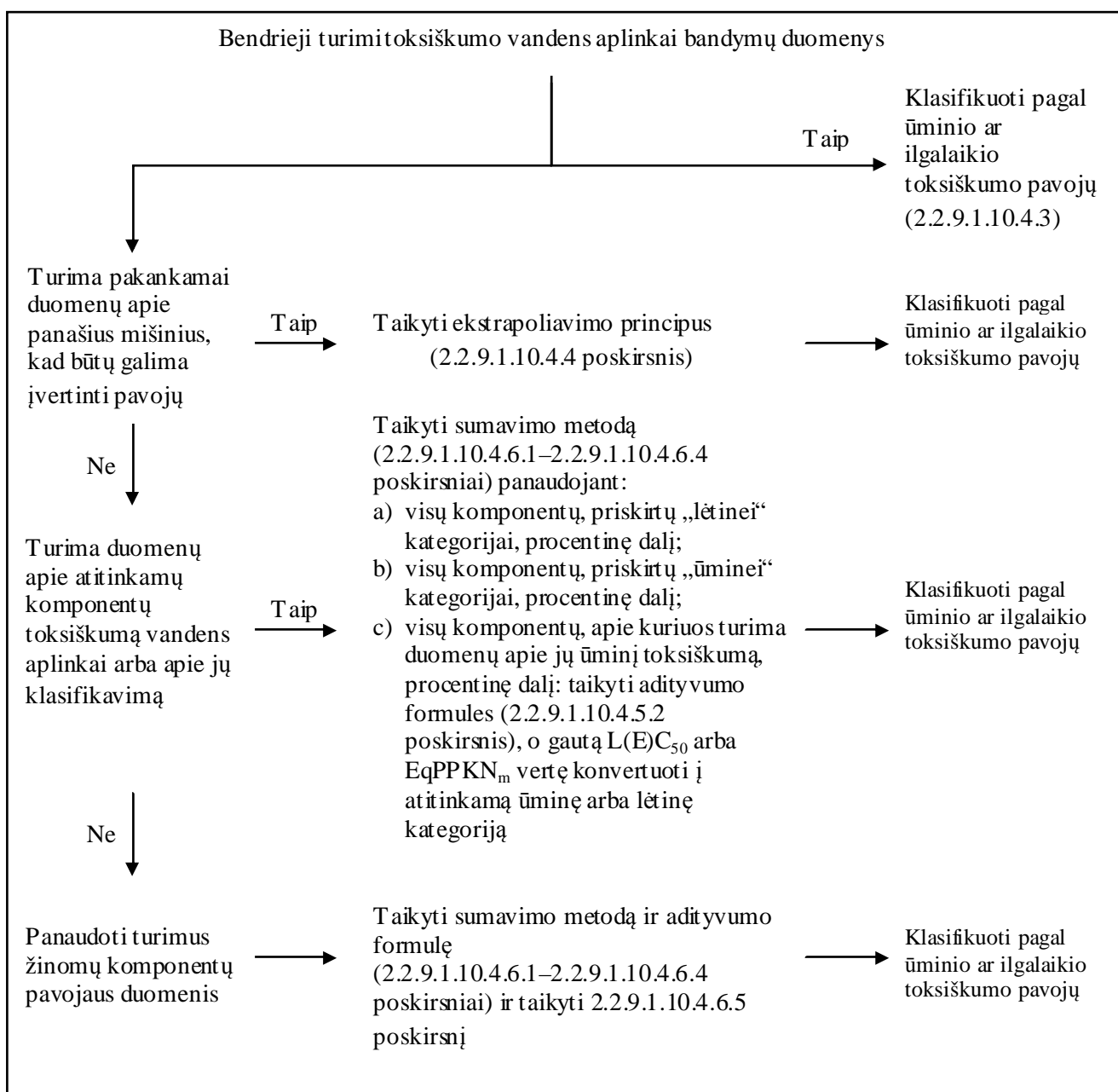
¹⁵ Konkretūs patarimai pateikiami GHS 4.1 skyriaus 4.1.2.13 punkte ir 9 priedo A9.6 skyriuje.

2.2.9.1.10.4.2 Pavojų aplinkai (vandens aplinkai) klasifikavimas yra keliasluoksniš procesas, kuris priklauso nuo turimos informacijos apie patį mišinį ir jo komponentus. Šio keliasluoksni klasifikavimo dalys yra tokios:

- a) klasifikavimas, paremtas išbandytais mišiniais,
- b) klasifikavimas, paremtas ekstrapoliavimo principais,
- c) „klasifikuotų komponentų sumavimo“ ir (arba) „adityvumo formulės“ taikymas.

2.2.9.1.10.4.2 pav. parodyta šio proceso eiga.

2.2.9.1.10.4.2 pav. Keliasluoksniš mišinių klasifikavimo principas pagal ūminį ir ilgalaikį pavojų vandens aplinkai



2.2.9.1.10.4.3 Mišinių klasifikavimas, jei yra duomenų apie visą mišinį

2.2.9.1.10.4.3.1 Jei mišinys kaip vienetas išbandytas toksiškumui vandens aplinkai nustatyti, tokia informacija turi būti naudojama klasifikuojant mišinį pagal kriterijus, kuriuos susitarta taikyti medžiagoms. Klasifikavimas paprastai grindžiamas duomenimis apie žuvis,

vėžiagyvius ir dumblius ar augalus (žr. 2.2.9.1.10.2.3 ir 2.2.9.1.10.2.4 poskirsnius). Kai apie mišinį kaip vienetą nėra pakankamai ūmaus ar lėtinio toksiškumo duomenų, taikomi ekstrapoliavimo principai arba sumavimo metodas (žr. 2.2.9.1.10.4.4–2.2.9.1.10.4.6 poskirsnius).

2.2.9.1.10.4.3.2 Norint klasifikuoti mišinius pagal ilgalaikį pavojų būtina turėti papildomos informacijos apie skilimą ir kai kuriais atvejais apie biologinę akumuliaciją. Apie mišinio kaip vieneto skilimą ir biologinę akumuliaciją duomenų nėra. Mišinių skilimo ir biologinės akumuliacijos bandymai neatliekami, nes paprastai juos būna sunku išaiškinti, tokie bandymai gali būti svarbūs tik pavienėms medžiagoms.

2.2.9.1.10.4.3.3 Priskyrimas 1 ūminei kategorijai

a) Kai yra pakankamai ūminio toksiškumo bandymo duomenų (LC_{50} arba EC_{50}) apie mišinį kaip vienetą, pagal kuriuos $L(E)C_{50} \leq 1$ mg/l,

mišinys priskiriamas 1 ūminei kategorijai pagal 2.2.9.1.10.3.1 lentelės a punktą;

b) Kai yra ūminio toksiškumo bandymo duomenų ($LC_{50}(s)$ arba $EC_{50}(s)$) apie mišinį kaip vienetą, pagal kuriuos $L(E)C_{50}(s) > 1$ mg/l arba didesnis negu tirpumo vandenyje rodiklis, nebūtina priskirti ūmiam pavojui pagal ADR.

2.2.9.1.10.4.3.4 Priskyrimas 1 ir 2 lėtinei kategorijoms

a) Kai yra pakankamai lėtinio toksiškumo bandymo duomenų (EC_x arba PPNK) apie mišinį kaip vienetą, pagal kuriuos bandomo mišinio EC_x arba PPNK ≤ 1 mg/l,

i) mišinys priskiriamas 1 arba 2 lėtinei kategorijai pagal 2.2.9.1.10.3.1 lentelės b punkto ii papunktį (greitai skylanti), jei remiantis turima informacija galima daryti išvadą, kad visi atitinkami mišinio komponentai yra greitai skylantys;

ii) mišinys priskiriamas 1 arba 2 lėtinei kategorijai visais kitais atvejais pagal 2.2.9.1.10.3.1 lentelės b punkto i papunktį (negreitai skylantys);

b) Kai yra pakankamai lėtinio toksiškumo duomenų (EC_x arba PPNK) apie mišinį kaip vienetą, pagal kuriuos bandomo mišinio EC_x arba PPNK > 1 mg/l arba didesnis negu tirpumo vandenyje rodiklis,

nebūtina priskirti ilgalaikiam pavojui pagal ADR.

2.2.9.1.10.4.4 Mišinių klasifikavimas, kai nėra duomenų apie viso mišinio toksiškumą: ekstrapoliavimo principai

2.2.9.1.10.4.4.1 Jei pats mišinys nebuvo išbandytas siekiant nustatyti jo keliamą pavojų vandens aplinkai, tačiau yra pakankamai duomenų apie atskirus jo komponentus ir apie išbandytus panašius mišinius, kurie pakankamai gerai apibūdina šio mišinio keliamus pavojus, šie duomenys turi būti naudojami pagal toliau nustatytas suderintas ekstrapoliavimo taisykles. Taip užtikrinama, kad mišinių klasifikavimo pagal pavojingumą procese būtų kuo geriau panaudojami turimi duomenys ir neberekėtų atlikti naujų bandymų su gyvūnais.

2.2.9.1.10.4.4.2 Skiedimas

Jei naujas mišinys gaunamas atskiedus mišinį arba medžiagą, su kuria atliktas bandymas, skiedikliu, kurio sudėtyje yra pagal keliamą pavojų vandens aplinkai mažiausią toksiškumą sukiantis pradinis komponentas ir kuris, kaip manoma, neveikia kitų komponentų keliamo pavojaus vandens aplinkai, šis mišinys turi būti priskiriamas tokiai pačiai kategorijai, kokiai būtų priskirtas pirminis mišinys arba medžiaga, su kuria atliktas bandymas. Kitu atveju gali būti taikomas 2.2.9.1.10.4.5 poskirsnyje aprašytas būdas.

2.2.9.1.10.4.4.3 Produktų partijos

Klasifikuojant sudėtinius mišinius pagal jų pavojų vandens aplinkai daroma prielaida, kad mišinys iš produktų partijos, su kuria atliktas bandymas, yra iš esmės lygiavertis tam pačiam komerciniam produktui iš kitos nebandytos produktų partijos, kai ji pagaminta to paties gamintojo arba jam prižiūrint, išskyrus atvejus, kai yra pagrindo manyti, kad tarp

partijų yra dideli skirtumai, dėl kurių gali pasikeisti nebandytos partijos pavojaus vandens aplinkai klasifikavimas. Pastaruoju atveju būtina klasifikuoti iš naujo.

2.2.9.1.10.4.4.4 Mišinių, priskirtų toksiškiausioms kategorijoms (1 lėtinė ir 1 ūminė), koncentracija

Jei mišinys, su kuriuo atliktas bandymas, priskirtas 1 lėtinei ir (arba) 1 ūminei kategorijai, o mišinio komponentų, priskirtų 1 lėtinei ir (arba) 1 ūminei kategorijai, koncentracija toliau didėja, toks didesnės koncentracijos nebandytas mišinys turi būti priskiriamas tai pačiai kategorijai, kuriai priskiriamas pirminis bandytas mišinys, neatliekant jokių kitų bandymų.

2.2.9.1.10.4.4.5 Interpoliavimas, neperžengiant vienos toksiškumo kategorijos ribų

Turint tris vienodų komponentų mišinius A, B ir C, kai su mišiniais A ir B buvo atlikti bandymai ir jie priskiriami tai pačiai toksiškumo kategorijai ir kai nebandytame mišinyje C yra tų pačių toksiškai veiklių komponentų kaip ir mišiniuose A ir B, tačiau jo koncentracija yra tarpinė tarp mišinių A ir B, mišinys C turi būti priskiriamas tai pačiai kategorijai, kaip mišiniai A ir B.

2.2.9.1.10.4.4.6 Labai panašūs mišiniai

Jei yra:

- a) du mišiniai:
 - i) A+B,
 - ii) C+B,
- b) B komponento koncentracija abiejuose mišiniuose iš esmės vienoda,
- c) A komponento koncentracija i dalyje nurodytame mišinyje yra lygi C komponento koncentracijai ii dalyje nurodytame mišinyje,
- d) Yra duomenų apie A ir C komponentų keliamą pavojų vandeniui ir jie iš esmės yra vienodi, t. y. jie priskirti tai pačiai pavojaus kategorijai ir, kaip manoma, neturi įtakos B komponento vandens aplinkos toksiškumui.

Jei i arba ii papunktyje nurodytas mišinys jau priskirtas kategorijai pagal bandymo duomenis, tada kitą mišinį galima priskirti tai pačiai pavojaus kategorijai.

2.2.9.1.10.4.5 Mišinių klasifikavimas, kai yra duomenų apie visų arba tik kai kurių mišinio komponentų toksiškumą

2.2.9.1.10.4.5.1 Mišinys turi būti klasifikuojamas jo komponentų, kurie priskirti kuriai nors kategorijai, koncentracijų sumavimo būdu. Taikant sumavimo metodą, komponentų, priskirtų ūminio arba lėtinio toksiškumo kategorijai, procentinės dalys sumuojamos tiesiogiai. Išsamiau sumavimo metodas aprašytas 2.2.9.1.10.4.6.1–2.2.9.1.10.4.6.4 poskirniuose.

2.2.9.1.10.4.5.2 Mišiniai gali būti sudaryti ir iš klasifikuotų komponentų (1 ūminė ir (arba) 1 ar 2 lėtinė), ir iš komponentų, apie kuriuos yra pakankamai toksiškumo bandymų duomenų. Jei yra pakankamai duomenų apie daugiau negu vieno mišinio komponento toksiškumą, bendras šių komponentų toksiškumas apskaičiuojamas pagal toliau pateiktas adityvumo formules a arba b, atsižvelgiant į duomenų apie toksiškumą pobūdį.

a) Remiantis ūminiu toksiškumu vandens aplinkai:

$$\frac{\sum C_i}{L(E)C_{50m}} = \sum \frac{C_i}{L(E)C_{50i}}$$

čia:

- C_i = i komponento koncentracija (procentinė masės dalis),
 $L(E)C_{50i}$ = i komponento LC_{50} arba EC_{50} (mg/l),
n = komponentų skaičius nuo 1 iki n,

$L(E)C_{50m}$ = mišinio dalies, apie kurią yra bandymų duomenų, $L(E)C_{50}$.

Apskaičiuota toksiškumo vertė taikoma nustatant ūminio pavojaus kategorijos mišinio dalį, kuri vėliau naudojama taikant sumavimo metodą.

b) Remiantis lėtiniu toksiškumu vandens aplinkai:

$$\frac{\sum C_i + \sum C_j}{EqPPNK_m} = \sum_{i=1}^n \frac{C_i}{NOEC_i} + \sum_{j=1}^m \frac{C_j}{0,1 \cdot NOEC_j}$$

čia:

C_i = i komponento koncentracija (procentinė masės dalis), apimanti greitai skylančius komponentus;

C_j = j komponento koncentracija (procentinė masės dalis), apimanti negreitai skylančius komponentus;

$PPNK_i$ = i komponento PPNK (arba kitos pripažintos priemonės dėl lėtinio toksiškumo), apimantis greitai skylančius komponentus, mg/l;

$PPNK_j$ = j komponento PPNK (arba kitos pripažintos priemonės dėl lėtinio toksiškumo), apimantis negreitai skylančius komponentus, mg/l;

n = i ir j komponentų skaičius nuo 1 iki n;

$EqPPNK_m$ = mišinio, apie kurį yra bandymo duomenų, dalies lygiavertis PPNK.

Tad ekvivalentiškas toksiškumas atskleidžia, kad negreitai skylančios medžiagos priskiriamos vienu lygmeniu aukštesnio pavojaus kategorijai nei greitai skylančios medžiagos.

Apskaičiuotas ekvivalentiškas toksiškumas naudojamas nustatant ilgalaikio pavojaus kategorijos mišinio dalį pagal greitai skylančių medžiagų kriterijus (2.2.9.1.10.3.1 lentelės b punkto ii papunktį), kuri vėliau naudojama taikant sumavimo metodą.

2.2.9.1.10.4.5.3 Mišinio daliai taikant adityvumo formulę pageidautina šios mišinio dalies toksiškumą apskaičiuoti taikant kiekvieno komponento toksiškumo vertes, susietas su ta pačia taksonomijos grupe (t. y. žuvis, vėžiagyviai arba dumbliai), o tuomet taikyti gautą didžiausią toksiškumą (mažiausią vertę) (t. y. imti tą grupę iš trijų, kuriai daromas didžiausias poveikis). Tačiau, kai nėra duomenų apie kiekvieno komponento toksiškumą toms pačioms taksonomijos grupėms, kiekvieno komponento toksiškumo vertė turi būti parenkama tokia pačia tvarka, kokia toksiškumo vertės parenkamos medžiagų klasifikavimo tikslais, t. y. imamas didesnis toksiškumas (jautriausiam bandytam organizmui). Taip apskaičiuotas ūminis ir lėtinis toksiškumas turi būti taikomas priskiriant šią mišinio dalį 1 ūminei ir (arba) 1 lėtinei kategorijai taikant tokius pačius kriterijus, kurie taikomi medžiagoms.

2.2.9.1.10.4.5.4 Jei mišinys gali būti klasifikuojamas keliais būdais, turi būti taikomas tas metodas, kurio rezultatas yra konservatyvesnis.

2.2.9.1.10.4.6 Sumavimo metodas

2.2.9.1.10.4.6.1 Klasifikavimo procedūra

Paprastai griežtesnė mišinio klasifikacija panaikina švelnesnę, t. y. 1 lėtinė kategorija yra viršesnė už 2 lėtinę. Todėl, jei rezultatas, gautas atlikus klasifikavimo procedūrą, yra 1 lėtinė kategorija, klasifikavimo procedūra laikoma baigta. Griežtesnės klasifikacijos negu 1 lėtinė nėra, todėl tęsti klasifikavimo procedūrą nebūtina.

2.2.9.1.10.4.6.2 Priskyrimas 1 ūminei kategorijai

2.2.9.1.10.4.6.2.1 Pirmą, turi būti atsižvelgiama į visus komponentus, klasifikuotus kaip 1 ūminės kategorijos. Jei šių komponentų koncentracijų (%) suma didesnė arba lygi 25 %, visas mišinys turi būti priskiriamas 1 ūminei kategorijai. Jei skaičiavimo rezultatas leidžia priskirti mišinį 1 ūminei kategorijai, klasifikavimo procedūra laikoma baigta.

2.2.9.1.10.4.6.2.2 Mišinių klasifikavimas pagal ūminį pavojų šiuo klasifikuotų komponentų koncentracijų sumavimo metodu pateikiamas šioje 2.2.9.1.10.4.6.2.2 lentelėje.

2.2.9.1.10.4.6.2.2 lentelė. Mišinio klasifikavimas pagal ūminį pavojų klasifikuotų komponentų koncentracijų sumavimo metodu

Suma koncentracijų (%) komponentų, klasifikuotų kaip:	Mišinys priskiriamas:
1 ūminė x $M^a \geq 25$ %	1 ūminei

^a Koeficientas M paaiškintas 2.2.9.1.10.4.6.4 poskirsnyje.

2.2.9.1.10.4.6.3 Priskyrimas 1 ir 2 lėtinei kategorijai

2.2.9.1.10.4.6.3.1 Pirmiausia atsižvelgiama į visus komponentus, klasifikuotus kaip 1 lėtinės kategorijos. Jei šių komponentų koncentracijų (%) suma didesnė arba lygi 25 %, visas mišinys turi būti priskiriamas 1 lėtinei kategorijai. Jei skaičiavimo rezultatas leidžia priskirti mišinį 1 lėtinei kategorijai, klasifikavimo procedūra laikoma baigta.

2.2.9.1.10.4.6.3.2 Jei mišinys nepriskiriamas 1 lėtinei kategorijai, laikoma, kad mišinys priskirtinas 2 lėtinei kategorijai. Mišinys turi būti priskiriamas 2 lėtinei kategorijai, jei visų komponentų, priskirtų 1 lėtinei kategorijai, koncentracijų (%) suma, padauginta iš 10, plus visų komponentų, priskirtų 2 lėtinei kategorijai, koncentracijų (%) suma yra didesnė arba lygi 25 %. Jei skaičiavimo rezultatas leidžia priskirti mišinį 2 lėtinei kategorijai, klasifikavimo procedūra laikoma baigta.

2.2.9.1.10.4.6.3.3 Mišinių klasifikavimas pagal ilgalaikius pavojus šiuo klasifikuotų komponentų koncentracijų sumavimo metodu parodytas šioje 2.2.9.1.10.4.6.3.3 lentelėje.

2.2.9.1.10.4.6.3.3 lentelė. Mišinio klasifikavimas pagal ilgalaikius pavojus klasifikuotų komponentų koncentracijų sumavimo metodu

Suma koncentracijų (%) komponentų, klasifikuotų kaip:	Mišinys priskiriamas:
1 lėtinė x $M^a \geq 25$ %	1 lėtinei
$(M \times 10 \times 1 \text{ lėtinė}) + 2 \text{ lėtinė} \geq 25$ %	2 lėtinei

^a Koeficientas M paaiškintas 2.2.9.1.10.4.6.4 poskirsnyje.

2.2.9.1.10.4.6.4 Mišiniai, kuriuose yra didelio toksiškumo komponentų

1 ūminės arba 1 lėtinės kategorijos komponentai, kurių ūminis toksiškumas daug mažesnis negu 1 mg/l arba kurių lėtinis toksiškumas daug mažesnis negu 0,1 mg/l (jei greitai skylantis) ir 0,01 mg/l (jei greitai skylantis), gali paveikti mišinio toksiškumą, todėl, taikant sumavimo metodą, jiems teikiama didesnė svarba. Jei mišinyje yra komponentų, kurie priskiriami 1 ūminei arba 1 lėtinei kategorijai, taikomas 2.2.9.1.10.4.6.2 ir 2.2.9.1.10.4.6.3 poskirsnuose aprašytas keliasluoksnis metodas, tačiau užuot paprasčiausiai sudėjus jų procentines dalis, taikoma svorinė suma, gauta 1 ūminės ir 1 lėtinės kategorijos komponentų koncentracijas padauginus iš koeficiento. Tai reiškia, kad 2.2.9.1.10.4.6.2.2 lentelės kairiajame stulpelyje nurodyta „1 ūminė“ komponentų koncentracija ir 2.2.9.1.10.4.6.3.3 lentelės kairiajame stulpelyje nurodyta „1 lėtinė“ komponentų koncentracija yra dauginamos iš tam tikro koeficiento. Kokius koeficientus taikyti šiems komponentams nustatoma pagal jų toksiškumo vertes, kaip parodyta toliau pateikiamoje 2.2.9.1.10.4.6.4 lentelėje. Todėl, klasifikuodamas mišinį, kurio sudėtyje yra

1 ūminės ir (arba) 1 lėtinės kategorijos komponentų, klasifikuotojas turi žinoti M koeficiento vertę, kad galėtų taikyti sumavimo metodą. Kaip alternatyva gali būti taikoma adityvumo formulė (žr. 2.2.9.1.10.4.5.2 poskirsnį), tačiau tik tuomet, jei yra duomenų apie visų mišinyje esančių didelio toksiškumo komponentų toksiškumą ir jei yra patikimų duomenų, kad visi kiti komponentai, įskaitant tuos, apie kurių ypatingą ūminį ir (arba) lėtinį toksiškumą duomenų nėra, yra mažo toksiškumo arba visai netoksiški ir todėl neturi didelės įtakos šio mišinio pavojingumui aplinkai.

2.2.9.1.10.4.6.4 lentelė. Mišinių didelio toksiškumo komponentams taikomi daugikliai

Ūminis toksiškumas	M daugiklis	Lėtinis toksiškumas	M daugiklis	
			NS ^a	GS ^b
L(E)C₅₀ vertė		PPNK vertė		
0,1 < L(E)C ₅₀ ≤ 1	1	0,01 < PPNK ≤ 0,1	1	–
0,01 < L(E)C ₅₀ ≤ 0,1	10	0,001 < PPNK ≤ 0,01	10	1
0,001 < L(E)C ₅₀ ≤ 0,01	100	0,0001 < PPNK ≤ 0,001	100	10
0,0001 < L(E)C ₅₀ ≤ 0,001	1000	0,00001 < PPNK ≤ 0,0001	1000	100
0,00001 < L(E)C ₅₀ ≤ 0,0001	10000	0,000001 < PPNK ≤ 0,00001	10000	1000
(ir taip toliau 10 intervalais)		(ir taip toliau 10 intervalais)		

^a greitai skylanti

^b greitai skylanti

2.2.9.1.10.4.6.5 Mišinių, kuriuose yra komponentų, apie kuriuos nėra jokios naudingos informacijos, klasifikavimas

Jei apie vieno ar kelių atitinkamų komponentų ūminio ir (arba) lėtinio toksiškumo vandens aplinkai nėra jokios naudingos informacijos, daroma išvada, kad šis mišinys negali būti priskirtas jokiai (-ioms) konkrečiai (-ioms) pavojaus kategorijai (-oms). Tokiu atveju mišinys turi būti klasifikuojamas atsižvelgiant tik į žinomus komponentus, pateikiant papildomą teiginį: „x procentų šio mišinio sudaro komponentas (-ai), kurio (-ų) pavojus vandens aplinkai nežinomas.“

2.2.9.1.10.5 Medžiagos arba jų mišiniai, priskirti aplinkai pavojingoms medžiagoms (vandens aplinkai) remiantis Reglamentu 1272/2008/EB¹⁶

Jei nėra duomenų, kuriais remiantis būtų galima klasifikuoti pagal 2.2.9.1.10.3 ir 2.2.9.1.10.4 poskirsnių kriterijus, medžiaga arba mišinys:

a) priskiriami aplinkai (vandens aplinkai) pavojingoms medžiagoms, jei jie priskirtini 1 ūmaus poveikio kategorijai, 1 lėtinio poveikio kategorijai arba 2 lėtinio poveikio kategorijai pagal Reglamentą 1272/2008/EB¹⁶ arba jei dar aktualu pagal minėtą reglamentą, jiems priskirtinos rizikos frazės R50, R50/53 arba R51/53 pagal Direktyvą 67/548/EEB³ arba 1999/45/EB⁴,

b) gali būti nelaikomi aplinkai (vandens aplinkai) pavojingomis medžiagomis, jei jiems neturi būti priskiriamos minėtoje direktyvoje ar reglamente nurodytos rizikos frazės ar kategorija.

¹⁶ 2008 m. gruodžio 16 d. Europos Parlamento ir Tarybos reglamentas (EB) Nr. 1272/2008 dėl cheminių medžiagų ir mišinių klasifikavimo, ženklinimo ir pakavimo (OL L 353, 2008 12 30).

³ 1967 m. birželio 27 d. Tarybos direktyva 67/548/EEB dėl įstatymų ir kitų teisės aktų, reglamentuojančių pavojingų medžiagų klasifikavimą, pakavimą ir ženklinimą etiketėmis, suderinimo (OL L 196, 1967 8 16).

⁴ 1999 m. gegužės 31 d. Europos Parlamento ir Tarybos direktyva 1999/45/EB dėl pavojingų preparatų klasifikavimą, pakavimą ir ženklinimą reglamentuojančių valstybių narių įstatymų ir kitų teisės aktų nuostatų derinimo (OL L 200, 1999 7 30).

- 2.2.9.1.10.6 Aplinkai (vandens aplinkai) pavojingų medžiagų arba mišinių priskyrimas pagal 2.2.9.1.10.3, 2.2.9.1.10.4 arba 2.2.9.1.10.5 poskirsių nuostatas
- Aplinkai (vandens aplinkai) pavojingos medžiagos arba mišiniai, kitaip neklasifikuoti pagal ADR, turi būti priskiriami:
- JT Nr. 3077 APLINKAI PAVOJINGA MEDŽIAGA, KIETA, K. N. arba
JT Nr. 3082 APLINKAI PAVOJINGA MEDŽIAGA, SKYSTA, K. N.
- Jie priskiriami III pakavimo grupei.
- Genetiškai modifikuoti mikroorganizmai ir organizmai*
- 2.2.9.1.11 Genetiškai modifikuoti mikroorganizmai (GMMO) ir genetiškai modifikuoti organizmai (GMO) – tai mikroorganizmai ir organizmai, kurių genetinė medžiaga buvo sąmoningai pakeista taikant genetinės inžinerijos procesus, kurie normaliomis sąlygomis vykti negali. GMMO ir GMO priskiriami 9 klasei (JT Nr. 3245), jei neatitinka toksiškų medžiagų arba infekcinių medžiagų sąvokos, bet gali sukelti tokius gyvūnijos, augalijos arba mikrobiologinių medžiagų pokyčius, kurie natūraliomis sąlygomis nebūtų įvykę.
- 1 PASTABA.** *Infekciniai GMMO ir GMO yra 6.2 klasės medžiagos, JT Nr. 2814, 2900 ir 3373.*
- 2 PASTABA.** *GMMO ir GMO ADR nuostatos netaikomos, jei juos naudoti leidžia atitinkamos kilmės, tranzito ir paskirties šalių kompetentingos institucijos¹⁷.*
- 3 PASTABA.** *Gyvi gyvūnai negali būti naudojami 9 klasei priskirtiems genetiškai modifikuotiems mikroorganizmams vežti, išskyrus atvejus, kai medžiaga negali būti vežama kitaip. Gyvi genetiškai modifikuoti gyvūnai vežami laikantis kilmės ir paskirties valstybių kompetentingų institucijų nustatytų teminių ir sąlygų.*
- 2.2.9.1.12 (*Panaikinta*)
- Aukštesnės temperatūros medžiagos*
- 2.2.9.1.13 Aukštesnės temperatūros medžiagoms priskiriamos medžiagos, kurios vežamos ar pateikiamos vežti skystos, ne žemesnės kaip 100°C temperatūros, bet žemesnės nei jų pliūpsnio temperatūra (jei šios medžiagos tokia nustatyta). Šioms medžiagoms taip pat priskiriamos kietosios medžiagos, kurios vežamos ar pateikiamos vežti ne žemesnės kaip 240°C temperatūros.
- PASTABA.** *Aukštesnės temperatūros medžiagos gali būti priskirtos 9 klasei tik tuo atveju, kai jos neatitinka kokios nors kitos klasės kriterijų.*
- Kitos medžiagos, keliančios pavojų vežant, bet neatitinkančios kitų klasių apibrėžčių*
- 2.2.9.1.14 9 klasei priskiriamos kitos medžiagos, keliančios pavojų vežant, bet neatitinkančios kitų klasių apibrėžčių, yra šios:
- Kieti amoniako junginiai, kurių pliūpsnio temperatūra žemesnė nei 60°C;
Ditionitai, keliantys nedidelį pavojų;
Labai lakūs skysčiai;
Medžiagos, išskiriančios nuodingus garus;
Medžiagos, kurių sudėtyje yra alergenų;
Cheminių medžiagų komplektai ir pirmosios pagalbos komplektai;
Elektriniai dvisluksniai kondensatoriai (kurių energijos kaupimo talpa didesnė kaip 0,3 Wh).

¹⁷ *Taip pat žiūrėti 2001 m. kovo 12 d. Europos Parlamento ir Tarybos direktyvos 2001/18/EEB dėl genetiškai modifikuotų organizmų apgalvoto išleidimo į aplinką ir panaikinančios Tarybos direktyvą 90/220/EEB (OL L 106, 2001 4 17, p. 814) C dalį, kurioje Europos Sąjungos šalims nurodyta leidimų suteikimo procedūra.*

PASTABA. JT Nr. 1845 anglies dioksidui, kietam (sausasis ledas)¹⁸, JT Nr. 2071 amonio nitrato trąšoms, JT Nr. 2216 žuvies miltams (žuvies atliekos), stabilizuotoms, JT Nr. 2807 įmagnetintai medžiagai, JT Nr. 3166 vidaus degimo varikliams arba 3166 transporto priemonėms, varomoms liepsnių dujų, arba 3166 transporto priemonėms, varomoms liepsniojo skysčio, arba 3166 kuro elemento varikliams, varomiems liepsnių dujų, arba 3166 kuro elemento varikliams, varomiems liepsniojo skysčio, arba 3166 kuro elemento transporto priemonėms, varomoms liepsnių dujų, arba 3166 kuro elemento transporto priemonėms, varomoms liepsniojo skysčio, JT Nr. 3171 transporto priemonėms, varomoms akumuliatorių ar JT Nr. 3171 įrangai, veikimui naudojančiai akumuliatorių (skystų elementų akumuliatorių) (žr. taip pat PASTABĄ 2.2.9.1.7 punkto pabaigoje), JT Nr. 3334 reguliuojamam aviaciniam skysčiui, k.n. ir JT Nr. 3335 reguliuojamai aviaciniai kietai medžiagai, k.n., išvardytiems JT pavyzdinėse taisyklėse, ADR nuostatos netaikomos.

Pakavimo grupės priskyrimas

2.2.9.1.15 Jei 3.2 skyriaus A lentelės 4 stulpelyje yra atitinkama nuoroda, 9 klasės medžiagos ir gaminiai, priskiriami kuriai nors vienai iš šių pakavimo grupių pagal jų pavojaus laipsnį:

II pakavimo grupė: vidutiniškai pavojingos medžiagos,

III pakavimo grupė: mažai pavojingos medžiagos.

2.2.9.2 Medžiagos ir gaminiai, kuriuos vežti draudžiama

Šias medžiagas ir gaminius vežti draudžiama:

- Ličio akumuliatorius, neatitinkančius 3.3 skyriaus specialiųjų nuostatų 188, 230, 310 ar 636;
- Tuščių, neišvalytų konteinerių dalis, pavyzdžiui, transformatorius, kondensatorius ir hidraulinius prietaisus, turinčius medžiagų, priskiriamų JT Nr. 2315, 3151, 3152 ar 3432.

¹⁸ Dėl JT Nr. 1845 anglies dioksidas, kietas (sausasis ledas), naudojamas kaip šaldomoji priemonė, žr. 5.5.3 skirsnį.

2.2.9.3 Pozicijų sąrašas

Medžiagos, kurių smulkios dulkės įkvėpus gali kelti pavojų sveikatai	M1	2212 AMFIBOLO ASBESTAS (amozitas, tremolitas, aktinolitas, antofilitas, krokidolitas) 2590 CHRIZOTILO ASBESTAS	
Medžiagos ir aparatai, kurie gaismo atveju gali išskirti dioksinus	M2	2315 POLICHLORUOTI BIFENILAI, SKYSTI 3432 POLICHLORUOTI BIFENILAI, KIETI 3151 POLIHALOGENIZUOTI BIFENILAI, SKYSTI ar 3151 POLIHALOGENIZUOTI TERFENILAI, SKYSTI 3152 POLIHALOGENIZUOTI BIFENILAI, KIETI ar 3152 POLIHALOGENIZUOTI TERFENILAI, KIETI	
Medžiagos, išskiriančios liepsnius garus	M3	2211 POLIMERO GRANULĖS, IŠSIPLEČIANČIOS, išskiriančios liepsnius garus 3314 PLASTIŠKAS LIEJINIO JUNGINYS, tešlos, lakšto ar ekstruzuoto ly no formos, išskiriantis liepsnius garus	
Ličio akumuliatoriai	M4	3090 LIČIO METALO AKUMULIATORIAI (įskaitant ličio ly dinio akumuliatorius) 3091 LIČIO METALO AKUMULIATORIAI ĮRANGOJE (įskaitant ličio ly dinio akumuliatorius) arba 3091 LIČIO METALO AKUMULIATORIAI, SUPAKUOTI SU ĮRANGA (įskaitant ličio ly dinio akumuliatorius) 3480 LIČIO JONŲ AKUMULIATORIAI (įskaitant ličio jonų polimerų akumuliatorius) 3481 LIČIO JONŲ AKUMULIATORIAI ĮRANGOJE (įskaitant ličio jonų polimerų akumuliatorius) arba 3481 LIČIO JONŲ AKUMULIATORIAI, SUPAKUOTI SU ĮRANGA (įskaitant ličio jonų polimerų akumuliatorius)	
Gelbėjimo priemonės	M5	2990 GYVYBĖS APSAUGOSPRIEMONĖS, SAVAIME PRISIPILDANČIOS 3072 GYVYBĖS APSAUGOSPRIEMONĖS, SAVAIME NEPRISIPILDANČIOS, kuriose pavojingas kroviny s naudojamas kaip įranga 3268 SAUGOS ĮTAISAI, elektriniai	
Aplinkai pavojingos medžiagos	vandens teršalas, skystas	M6	3082 APLINKAI PAVOJINGA MEDŽIAGA, SKYSTA, K.N.
	vandens teršalas, kietas	M7	3077 APLINKAI PAVOJINGA MEDŽIAGA, KIETA, K.N.
Aukštesnės temperatūros medžiagos	genetiškai modifikuoti mikroorganizmai ir organizmai	M8	3245 GENETISKAI MODIFIKUOTI MIKROORGANIZMAI arba 3245 GENETISKAI MODIFIKUOTI ORGANIZMAI
	skystos	M9	3257 AUKŠTESNĖS TEMPERATŪROS SKYSTIS, K.N., 100 °C ar aukštesnės temperatūros ir žemesnės nei jo plūpsnio temperatūra (įskaitant išly dytus metalus, išly dy tas druskas ir kt.), pripildomas aukštesnėje kaip 190 °C temperatūroje
	kietos	M10	3258 AUKŠTESNĖS TEMPERATŪROS KIETA MEDŽIAGA, K.N., 240 °C ar aukštesnės temperatūros
		M11	Bendroji pozicija nenumatyta. Šio klasifikacinio kodo medžiagos, išvardytos 3.2 skyriaus A lentelėje, kurioms taikomos 9 klasės nuostatos, yra šios: 1841 ACETALDEHIDO AMONIAKAS 1931 CINKO DITIONITAS (CINKO RŪGŠTUSIS SULFITAS) 1941 DIBROMDIFLUORMETANAS 1990 BENZALDEHIDAS 2969 RICINOS ANKŠTYS ar 2969 RICINOS MILTAI ar 2969 RICINOS IŠSPAUDOS ar 2969 RICINOS DRIBSNIAI 3316 CHEMINIŲ REAGENTŲ KOMPLEKTAS, ar 3316 PIRMOSIOS PAGALBOS KOMPLEKTAI 3359 FUMIGUOTAS KROVININIO TRANSPORTO VIENETAS 3499 KONDENSATORIUS, ELEKTRINIS DVISLUOKSNIS (kurio energijos kaupimo talpa didesnė kaip 0.3 Wh) 3508 KONDENSATORIUS, ASIMETRIŠKAS (DVISLUOKSNIS (kurio energijos kaupimo talpa didesnė kaip 0.3 Wh) 3509 TARA, NETINKAMA, TUŠČIA, NEIŠVALYTA

2.3 SKYRIUS

BANDYMŲ METODAI

2.3.0 Bendrosios nuostatos

Jei 2.2 skyriuje arba šiame skyriuje nenustatyta kitaip, klasifikuojant pavojingus krovinius vadovaujamosi Bandymų ir kriterijų vadove pateiktais bandymų metodais.

2.3.1 A tipo brizantinių sprogstamųjų medžiagų išprakitavimo (eksudacijos) bandymas

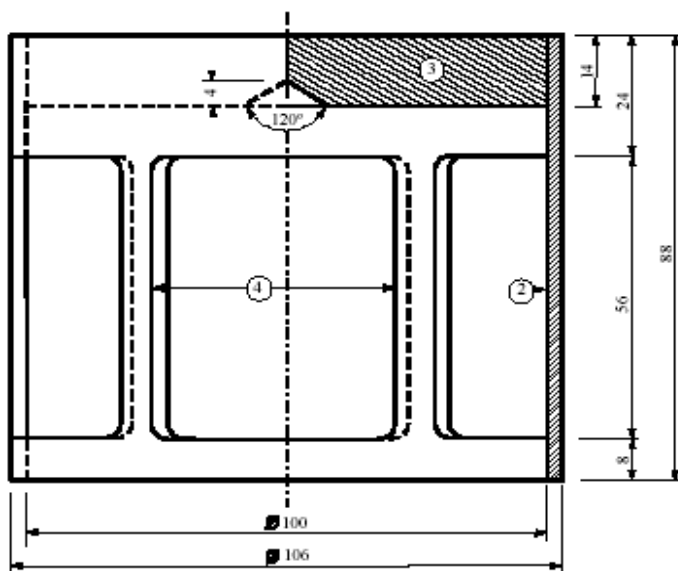
2.3.1.1 Jei A tipo brizantinės sprogstamosios medžiagos (JT Nr. 0081) turi daugiau kaip 40 % skysto azoto esterio, be bandymų, nurodytų Bandymų ir kriterijų vadove, turi būti bandomos toliau aprašytu išprakitavimo bandymu.

2.3.1.2 Aparatas, skirtas brizantinių sprogstamųjų medžiagų išprakitavimo bandymui (1–3 pav.), sudarytas iš tuščiavidurio bronzinio cilindro. Šio cilindro, kurio vienas galas uždarytas to paties metalo dangteliu, vidinis skersmuo yra 15,7 mm, o gylis – 40 mm. Cilindro paviršiuje pragręžta 20 angų 0,5 mm skersmens (keturios eilės po penkias angas). Bronzinis stūmoklis, kurio bendras ilgis 52 mm, o cilindrinės dalies ilgis 48 mm, gali judėti vertikaliai pastatytame cilindre. Siekiant, kad slėgis prie cilindro pagrindo būtų lygus 120 kPa (1,20 baro), prie šio 15,6 mm diametro stūmoklio tvirtinamas 2220 g svoris.

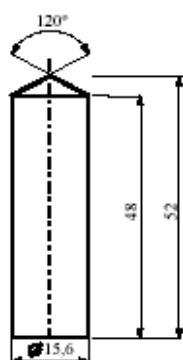
2.3.1.3 Iš 5–8 g brizantinės sprogstamosios medžiagos padaromas mažas 30 mm ilgio ir 15 mm skersmens kamštis. Šis kamštis įvyniojamas į labai ploną audinį ir įdedamas į cilindrą; kad brizantinė sprogstamoji medžiaga būtų veikiami 120 kPa (1,2 baro) slėgiu, virš jo į cilindrą įstatomas stūmoklis su svoriu. Fiksuojamas laikas, kai ant cilindro angų iš išorės atsiranda pirmieji aliejiniai lašeliai (nitroglicerinas).

2.3.1.4 Brizantinė sprogstamoji medžiaga laikoma tinkama, jei iki pasirodant skysčiui praeina ilgesnis nei 5 min. laiko tarpas. Šis bandymas atliekamas 15–25 °C temperatūroje.

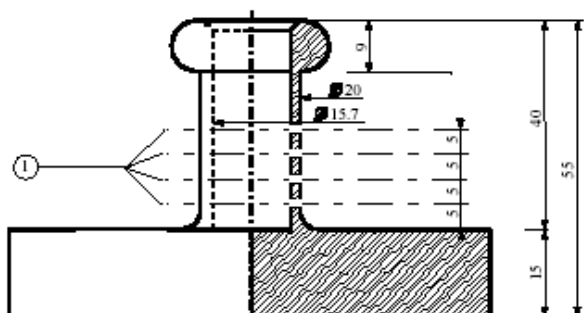
Brizantiųjų sprogstamųjų medžiagų išprakaitavimo bandymas



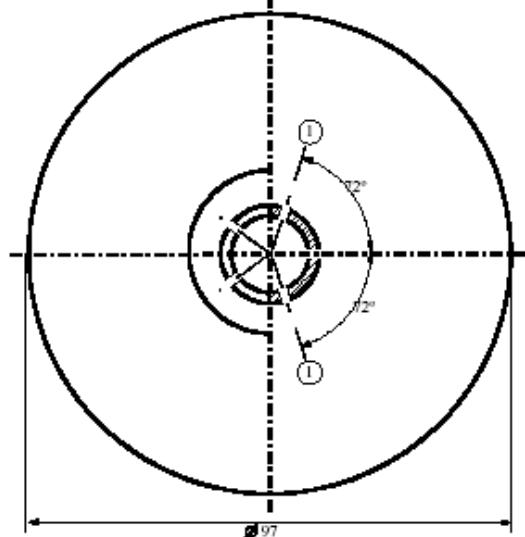
1 pav. Varpo formos 2220 g svoris kabinamas ant bronzinio stūmoklio



2 pav. Cilindro formos bronzinis stūmoklis, matmenys pateikti mm



3 pav. Iš vieno galo uždengtas tuščiaaviduris bronzinis cilindras; brėžinys ir matmenys pateikti mm



1–3 pav.
 1) 4 eilės po 5 angas, $\varnothing 0,5$
 2) varis
 3) geležinė plokštelė su kūgio centru apatinėje dalyje
 4) 4 angos, kurių apytiksliai matmenys 4x56, išdėstytos aplink vienodais atstumais

2.3.2 Nitroceliuliozinių 4.1 klasės mišinių bandymai

- 2.3.2.1 Nitroceliuliozė, kaitinant ją pusę valandos 132 °C temperatūroje, neturi išskirti matomų rudai geltonų azotinių garų (azotinių dujų). Užsiliepsnojimo temperatūra turi būti didesnė kaip 180 °C. Žr. 2.3.2.3–2.3.2.8 poskirsnius, 2.3.2.9 poskirsnio a punktą ir 2.3.2.10 poskirsnį, toliau.
- 2.3.2.2 3 g plastifikuotos nitroceliuliozės valandą kaitinant 132 °C temperatūroje neturi išskirti matomų rudai geltonų azotinių garų (azotinių dujų). Užsiliepsnojimo temperatūra turi būti didesnė kaip 170 °C. Žr. 2.3.2.3–2.3.2.8 poskirsnius, 2.3.2.9 poskirsnio b punktą ir 2.3.2.10 poskirsnį, toliau.
- 2.3.2.3 Jei nuomonės dėl leidimo vežti kai kurias medžiagas kelių transportu nesutampa, turi būti atliekamos toliau pateiktos bandymų procedūros.
- 2.3.2.4 Jei atliekant bandymus stabilumui patikrinti taikomi nenurodyti šiame skyriuje bandymų metodai ar procedūros, gauti rezultatai turi būti analogiški kitiems taikytiniems metodų rezultatams.
- 2.3.2.5 Atliekant toliau aprašytus stabilumo bandymus kaitinant, temperatūra džiovavimo kameroje, kurioje yra tiriamasis bandinys, neturi skirtis nuo nurodytos temperatūros daugiau kaip 2 °C. Bandymo trukmė 30 min. ar 60 min. negali skirtis nuo nurodytosios daugiau kaip 2 min. Džiovavimo kamera turi būti įrengta taip, kad nurodytoji bandymo temperatūra būtų pasiekama ne vėliau kaip po 5 min. įdėjus bandinį į kamerą.
- 2.3.2.6 Prieš pradėdant 2.3.2.9 ir 2.3.2.10 poskirsnuose aprašytus bandymus, bandomosios medžiagos turi būti bent 15 valandų džiovinamos aplinkos temperatūroje vakuuminėje džiovykloje, pripildytoje lydyto ar grūdėto kalcio chlorido. Medžiaga džiovykloje paskleidžiama plonu sluoksniu, todėl medžiagos, kurios nėra miltelių ar pluošto pavidalo, turi būti trupinamos, pertrinamos ar smulkinamos mažais gabalėliais. Slėgis džiovykloje turi būti mažesnis kaip 6,5 kPa (0,065 baro).
- 2.3.2.7 2.3.2.2 poskirsnyje aprašytos medžiagos prieš džiovinant 2.3.2.6 poskirsnyje nurodytomis sąlygomis, turi būti preliminariai džiovinamos gerai vėdinamoje džiovavimo kameroje 70 °C temperatūroje. Medžiaga džiovinama tol, kol per 15 min. paranda mažiau kaip 0,3 % savo pradinės masės.
- 2.3.2.8 Silpnai nitrinta nitroceliuliozė, nurodyta 2.3.2.1 poskirsnyje, pirmiausia turi būti preliminariai džiovinama 2.3.2.7 poskirsnyje nurodytomis sąlygomis. Ji turi būti baigiama džiovinti koncentruotos sieros rūgšties džiovykloje, laikant ją ten bent 15 valandų.

2.3.2.9 Cheminio stabilumo kaitinant bandymas

a) 2.3.2.1 poskirsnyje nurodytos medžiagos bandymas.

i) Į kiekvieną iš dviejų stiklinių mėgintuvėlių, kurių matmenys:

ilgis	350	mm
vidinis skersmuo	16	mm
sienelių storis	1.5	mm

įdedama po 1 g džiovykloje su kalcio chloridu išdžiovintos medžiagos (jei reikia, medžiaga džiovinama susmulkinus ją iki 0,05 g svorio gabalėlių);

Abu mėgintuvėliai sandariai užkemšami (laikantis sąlygos, kad kamštis nekeltų pasipriešinimo) ir įdedami į džiovavimo kamerą taip, kad bent 4/5 mėgintuvėlių ilgio būtų matomi. Džiovavimo kameroje jie laikomi 30 min. nekintamoje 132 °C temperatūroje. Stebima, ar per šį laiką nepradedą skirtis azotinės dujos, rudai geltonų garų pavidalu, kurios gerai matomos baltame fone;

ii) jei tokių garų nepastebima, laikoma, kad medžiaga stabili.

- b) *Plastifikuotos nitroceliuliozės bandymas (žr. 2.3.2.2 poskirsnį)*
- i) 3 g plastifikuotos nitroceliuliozės įberiama į mėgintuvėlius kaip nurodyta a punkte. Mėgintuvėliai įdedami į džiovinimo kamerą ir laikomi joje nekintamoje 132 °C temperatūroje;
 - ii) mėgintuvėliai su plastifikuota nitroceliulioze laikomi džiovinimo kameroje vieną valandą. Stebima, ar per šį laiką nepradedą skirtis rudai geltoni azotiniai garai (azotinės dujos). Stebima ir vertinama kaip nurodyta a punkte.

2.3.2.10 Užsiliepsnojimo temperatūra (žr. 2.3.2.1 ir 2.3.2.2 poskirsnius)

- a) Užsiliepsnojimo temperatūra nustatoma kaitinant 0,2 g medžiagos, esančios stikliniame mėgintuvėlyje. Mėgintuvėlis panardinamas į vonelę su Vudo lydiniu, kai temperatūra vonelėje pasiekia 100 °C. Vėliau temperatūra didinama po 5 °C per minutę;
- b) Mėgintuvėlių matmenys turi būti šie:

ilgis	125 mm
vidinis skersmuo	15 mm
sienelių storis	0,5 mm

vonelėje jie turi būti panardinami į 20 mm gylį;
- c) bandymas turi būti kartojamas tris kartus, kiekvieną kartą fiksuojant užsiliepsnojimo temperatūrą, t. y. lėtą ar greitą degimą, deflagraciją ar detonaciją;
- d) pati žemiausia atliekant tris bandymus nustatyta temperatūra laikoma užsiliepsnojimo temperatūra.

2.3.3 3, 6.1 ir 8 klasių liepsniųjų skysčių bandymai

2.3.3.1 *Pliūpsnio temperatūros nustatymas*

2.3.3.1.1 Liepsniųjų skysčių pliūpsnio temperatūra gali būti nustatoma naudojant vieną iš šių būdų:

Tarptautiniai standartai:

ISO 1516 (Pliūpsnio buvimo ar nebuvimo nustatymas. Uždaro tiglio pusiausvyros metodas);

ISO 1523 (Pliūpsnio temperatūros nustatymas. Uždaro tiglio pusiausvyros metodas);

ISO 2719 (Pliūpsnio temperatūros nustatymas. Penskio-Martenso uždaro tiglio pusiausvyros metodas);

ISO 13736 (Pliūpsnio temperatūros nustatymas. Abelio uždaro tiglio metodas);

ISO 3679 (Pliūpsnio temperatūros nustatymas. Greitos pusiausvyros uždaro tiglio metodas);

ISO 3680 (Pliūpsnio buvimo ar nebuvimo nustatymas. Greitos pusiausvyros uždaro tiglio metodas);

Nacionaliniai standartai

Tarptautinė Amerikos medžiagų bandymo draugija (American Society for Testing Materials International), 100 Barr Harbor Drive, pašto dėžutė C700, West Conshohocken, Pensilvanija, JAV, 19428-2959:

ASTM D3828-07a, standartinių pliūpsnio temperatūros bandymų metodai naudojant mažą uždaro tiglio testerį;

ASTM D56-05, standartinių pliūpsnio temperatūros bandymų metodas naudojant Tago uždaro tiglio testerį;

ASTM D3278-96(2004)e1, standartinių skysčių pliūpsnio temperatūros bandymų metodas naudojant mažą uždaro tiglio prietaisą;

ASTM D93-08, standartinių pliūpsnio temperatūros bandymų metodai naudojant Penskio-Martensio uždaro tiglio testerį;

Association française de normalisation, AFNOR, 11, rue de Pressensé, F-93571 La Plaine Saint-Denis Cedex:

Prancūzijos standartas NF M 07 – 019;

Prancūzijos standartai NF M 07 - 011 / NFT 30 - 050 / NFT 66 – 009;

Prancūzijos standartas NF M 07 – 036;

Deutsches Institut für Normung, Burggrafenstr. 6, D-10787 Berlin:

Standartas DIN 51755 (pliūpsnio temperatūra mažesnė nei 65 °C);

Valstybinis standartizavimo ministrų tarybos komitetas, RUS-113813, GSP, Maskva, M-49 Leninsky Prospect, 9:

GOST 12.1.044-84.

2.3.3.1.2 Dažų, klijų ir analogiškų klampių medžiagų, turinčių tirpiklių, pliūpsnio temperatūrai nustatyti turi būti naudojami tik tie prietaisai bei bandymo metodai, kurie tinka klampių medžiagų užsidegimo temperatūroms nustatyti pagal šiuos standartus:

- a) tarptautinis standartas ISO 3679: 1983;
- b) tarptautinis standartas ISO 3680: 1983;
- c) tarptautinis standartas ISO 1523: 1983;
- d) Tarptautiniai standartai EN ISO 13736 ir EN ISO 2719, B metodas.

2.3.3.1.3 2.3.3.1.1 poskirsnyje išvardyti standartai turi būti naudojami tik tiems pliūpsnio temperatūros intervalams, kurie ten nurodyti. Parenkant bandymo standartą būtina įvertinti galimas chemines reakcijas tarp bandomosios medžiagos ir bandinio laikiklio. Pagal saugos reikalavimus prietaisai turi būti pastatomi nuo skersvėjų apsaugotoje vietoje. Saugai patikrinti yra naudojamas nedidelis bandinys, apie 2 ml, organiniams peroksidams ir autoreaktingoms medžiagoms (žinomoms kaip „energetinės“), taip pat toksiškoms medžiagoms.

2.3.3.1.4 Jei pliūpsnio temperatūra, nustatyta ne pusiausvyros metodu pagal 2.3.3.1.4 poskirsnį, yra 23 ± 2 °C arba 60 ± 2 °C, tai ji turi būti patikrinama kiekvienam temperatūrų intervalui pusiausvyros metodu pagal 2.3.3.1.4 poskirsnį.

2.3.3.1.5 Jei išsiskiria nuomonės dėl liepsniojo skysčio klasifikacijos, turi būti klasifikuojama, kaip siūlo siuntėjas, jei pliūpsnio temperatūros bandymo rezultatai nesiskiria nuo standarto daugiau kaip 2 °C (23 °C ir 60 °C atitinkamai) pagal 2.2.3.1 poskirsnį. Jei skirtumas didesnis kaip 2 °C, būtina atlikti dar vieną kontrolinį bandymą. Žemiausia temperatūra ir yra laikoma pliūpsnio temperatūra.

2.3.3.2 Pradinės virimo temperatūros nustatymas

Liepsniųjų skysčių pradinė virimo temperatūra gali būti nustatoma naudojant vieną iš šių būdų:

Tarptautiniai standartai:

ISO 3924 (Naftos produktai. Distiliacijos temperatūrų intervalų pasiskirstymo nustatymas. Dujų chromatografijos metodas);

ISO 4626 (Lakieji organiniai skysčiai. Organinių tirpiklių, naudojamų kaip žaliavų, virimo temperatūros intervalo nustatymas);

ISO 3405 (Naftos produktai. Distiliacijos ypatybių nustatymas esant atmosferos slėgiui);

Nacionaliniai standartai:

Tarptautinė Amerikos medžiagų bandymo draugija (American Society for Testing Materials International), 100 Barr Harbor Drive, pašto dėžutė C700, West Conshohocken, Pensilvanija, JAV, 19428-2959:

ASTM D86-07a, Standartinių bandymų metodas, taikomas distiliuojant naftos produktus esant atmosferos slėgiui;

ASTM D1078-05, Standartinių bandymų metodas, taikomas lakiųjų organinių skysčių distiliavimo intervalui nustatyti;

Kiti priimtini metodai:

A.2 metodas, aprašytas Komisijos Reglamento (EB) Nr. 440/2008¹ priedo A dalyje.

2.3.3.3 **Bandymas peroksido kiekiui nustatyti**

Peroksido kiekiui tirpale nustatyti taikoma ši procedūra:

Į Erlenmejerio kolbą įpilamas titruojamojo skysčio kiekis p (apie 5 g, pasvėrus 0,01 g tikslumu), į kurį įdedama 20 cm³ acto rūgšties anhidrido ir apie 1 g kieto miltelinio kalio jodido; kolba purtoma 10 minučių, o paskui kaitinama 3 minutes maždaug iki 60 °C temperatūros. Mišinys paliekamas 5 min. vėsti, paskui į jį įpilama 25 cm³ vandens. Mišinys laikomas pusę valandos, o paskui išsiskyres jodas titruojamas decinormaliniu natrio tiosulfato tirpalu be indikatoriaus. Visiškas išblukimas rodo, kad reakcija baigta. Jei n lygus natrio tiosulfato tirpalo kiekiui kubiniais centimetrais, tai peroksido kiekis procentais (skaičiuojamas kaip H₂O₂) šiuo atveju apskaičiuojamas pagal formulę:

$$\frac{17n}{100p}$$

2.3.4 **Bandymas takumui nustatyti**

Skystų, klampių arba pastos pavidalo medžiagų ir mišinių takumui nustatyti turi būti taikomas šis metodas.

2.3.4.1 **Bandymų įranga**

Serijinis penetrometras, atitinkantis ISO 2137:1985 standartą, kurio kreipiamoji matuoklė 47,5 g±0,05 g; sietinis duraliuminio diskas su kūgio formos angomis 102,5 g±0,05 g (žr. 1 pav.); penetravimo indas, kurio vidinis skersmuo 72–80 mm, skirtas bandiniui įdėti.

2.3.4.2 **Bandymo procedūra**

Bandinys įdedamas į penetravimo indą ne anksčiau kaip prieš pusvalandį iki matavimo. Paskui indas sandariai uždaromas ir paliekamas iki matavimo pradžios. Bandinys sandariai uždarytame penetravimo inde pakaitinamas iki 35 °C±0,5 °C ir pastatomas ant penetravimo stalo prieš pat matavimą (ne anksčiau kaip prieš 2 min.). Skaičiavimo disko taškas S sulyginamas su skysčio paviršiumi ir matuojamas skvarbos laipsnis.

2.3.4.3 **Bandymo rezultatų įvertinimas**

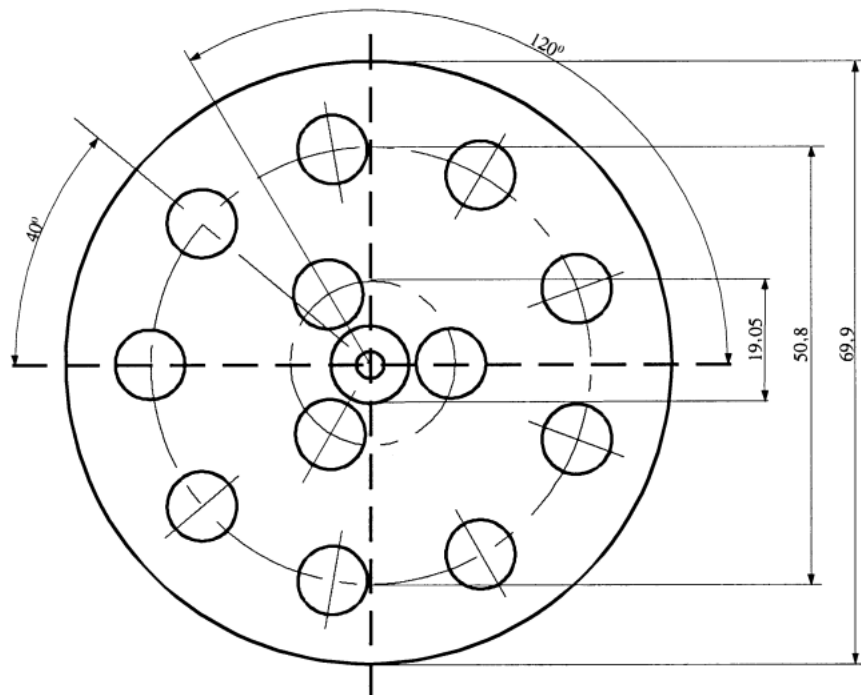
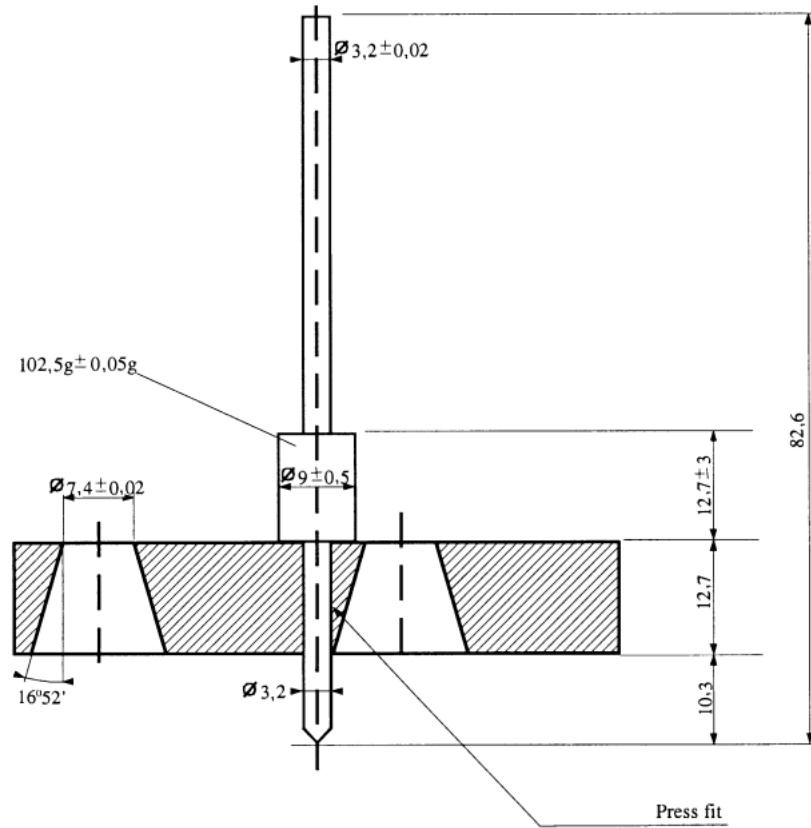
Medžiaga laikoma esanti pastos pavidalo, jei po S centro susilietimo su bandinio paviršiumi skvarbos gylis, kurį rodo matavimo prietaisas apskrita skale, yra:

- a) po 5 s±0,1 s mažesnis kaip 15,0 mm±0,3 mm; arba
- b) po 5 s±0,1 s didesnis kaip 15,0 mm±0,3 mm, tačiau papildoma skvarba dar po 55 s±0,5 s mažesnė kaip 5,0 mm±0,5 mm.

¹ 2008 m. gegužės 30 d. Komisijos reglamentas (EB) Nr. 440/2008 nustatantis bandymų metodus pagal Europos Parlamento ir Tarybos reglamentą (EB) Nr. 1907/2006 dėl cheminių medžiagų registracijos, įvertinimo, autorizacijos ir apribojimų (REACH), (OL L 142, 2008 5 31, p.1-739 ir OL L 143, 2008 6 3, p. 55).

PASTABA. *Atliekant kai kurių bandinių bandymus dažnai neįmanoma išgauti lygaus paviršiaus penetravimo inde ir nustatyti tikslių taško S susilietimo su paviršiumi pradinių sąlygų. Be to, bandant kai kuriuos bandinius, sietinis diskas gali sukelti paviršiaus tamprumo defomaciją ir per pimas kelias sekundes stimuliuoti gilesnę skvarbą. Visais šiais atvejais būtų tikslinga vertinti pagal pirmiau nurodytą b punktą.*

1 pav. Penetrometras



Leistinas nuokrypis ne didesnis kaip $\pm 0,1$.

2.3.5

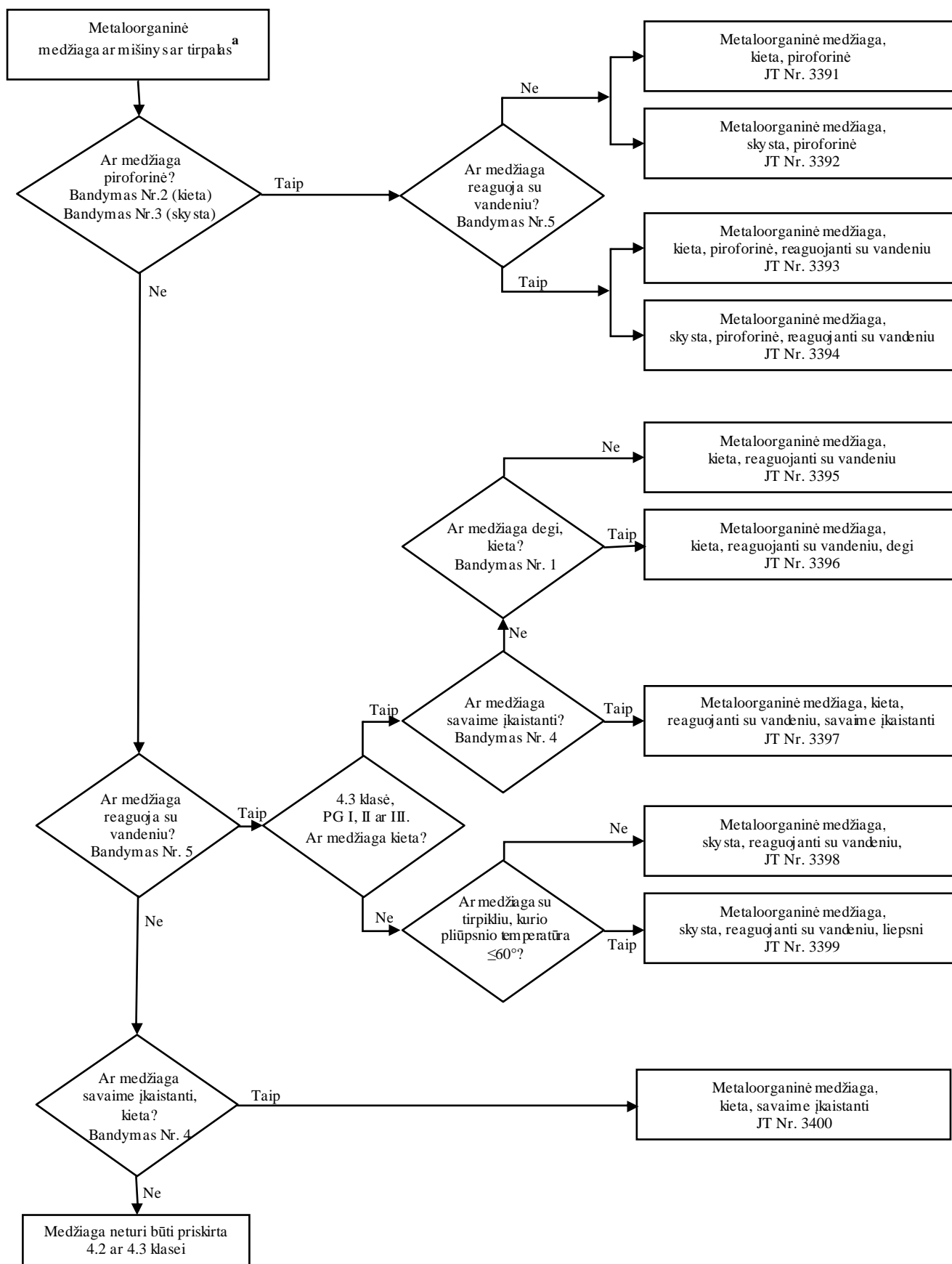
4.2 ir 4.3 klasių metaloorganinių medžiagų klasifikavimas

Atsižvelgiant į jų savybes, nustatytas pagal bandymus Nr. 1–Nr. 5, aprašytus Bandymų ir kriterijų vadovo III dalies 33 skyriuje, metaloorganinės medžiagos gali būti priskirtos atitinkamai 4.2 arba 4.3 klasei pagal sprendimo schemą, nurodytą 2.3.5 paveikslėlyje.

1 PASTABA. *Atsižvelgiant į joms būdingas kitas savybes ir į pavojingų savybių prioritetų lentelę (žr. 2.1.3.10 poskirsnį), metaloorganinės medžiagos atitinkamai gali būti priskirtos kitoms klasėms.*

2 PASTABA. *Liepsnieji tirpalai su metaloorganiniais junginiais tokiomis koncentracijomis, kurioms esant jie nelinkę savaime užsidegti arba liesdamiesi su vandeniu neišskiria pavojingų kiekių liepsnių dujų, yra 3 klasės medžiagos.*

2.3.5 schema. Sprendimo dėl metaloorganinių medžiagų priskyrimo 4.2 ir 4.3 klasėms priėmimo schema^c



^a Atitinkamais atvejais ir jei dėl reakcingumo savybių reikalingi bandymai, būtina nustatyti, ar medžiaga turi 6.1 arba 8 klasės savybių pagal pavojingų savybių prioritetų lentelę, pateikiamą 2.1.3.10 poskirsnyje.

^c Bandymai Nr. 1–Nr. 5 aprašyti Bandymų ir kriterijų vadovo III dalies 33 skyriuje.

3 DALIS

**Pavojingų krovinių sąrašas, specialiosios
nuostatos ir išimtys, taikomos ribotiems arba
nekontroliuojamiems kiekiams**

3.1 SKYRIUS

BENDROSIOS NUOSTATOS

3.1.1 Įvadas

Be nuostatų, minėtų ar nurodytų šio skyriaus lentelėse, turi būti laikomasi pagrindinių reikalavimų, nurodytų kiekvienoje dalyje, skyriuje ir (ar) poskyryje. Šie bendrieji reikalavimai lentelėse nepateikiami. Jei bendrieji reikalavimai prieštarauja specialiosioms nuostatomis, specialiosioms nuostatomis teikiama pirmenybė.

3.1.2 Tinkamas siunčiamo krovinio pavadinimas

PASTABA. Dėl tinkamo siunčiamo krovinio pavadinimo vežant bandinius žr. 2.1.4.1 poskirsnį.

3.1.2.1 Tinkamas siunčiamo krovinio pavadinimas yra toji 3.2 skyriaus A lentelės pozicijos dalis, kuri tiksliausiai apibrėžia krovinį, nurodyta didžiosiomis raidėmis (su bet kokiais skaičiais, graikų abėcėlės raidėmis, „di“, „tret“ ir raidėmis „m“, „n“, „o“, „p“, kurie yra neatskiriama pavadinimo dalis). Alternatyvus tinkamas siunčiamo krovinio pavadinimas gali būti nurodytas skliaustuose po pagrindinio tinkamo siunčiamo krovinio pavadinimo [pvz., ETANOLIS (ETILO ALKOHOLIS)]. Pozicijos dalis, nurodyta mažosiomis raidėmis, nelaikoma tinkamo siunčiamo krovinio pavadinimo dalimi.

3.1.2.2 Jei tokie junginiai kaip „ir“ ar „arba“ nurodyti mažosiomis raidėmis arba pavadinimo dalis atskirta kableliais, transporto dokumente ar pakuočių žymenyse viso pozicijos pavadinimo nurodyti nebūtina. Tai, iš dalies, taikoma tada, kai keletui atskirų pozicijų priskirtas vienas JT numeris. Pavyzdžiuose parodyta, kaip pasirinkti tinkamą siunčiamo krovinio pavadinimą tokioms pozicijoms:

a) JT Nr. 1057 ŽIEBTUVĖLIAI arba BALIONĖLIAI ŽIEBTUVĖLIAMS PILDYTI – Tinkamas siunčiamo krovinio pavadinimas yra labiausiai tinkamas iš šių galimų derinių:

ŽIEBTUVĖLIAI
BALIONĖLIAI ŽIEBTUVĖLIAMS PILDYTI;

b) JT Nr. 2793 JUODŪJŲ METALŲ GREŽIMO DROŽLĖS, PJUVENOS, TEKINIMO DROŽLĖS arba NUOPJOVOS, galinčios savaime įkaisti. Tinkamas siunčiamo krovinio pavadinimas yra tas, kuris iš šių galimų derinių labiausiai tinka:

JUODŪJŲ METALŲ GREŽIMO DROŽLĖS
JUODŪJŲ METALŲ PJUVENOS
JUODŪJŲ METALŲ TEKINIMO DROŽLĖS
JUODŪJŲ METALŲ NUOPJOVOS.

3.1.2.3 Tinkami siunčiamo krovinio pavadinimai gali būti vartojami tiek vienaskaita, tiek daugiskaita. Be to, kai apibrėžiamasis pavadinimas yra tinkamo siunčiamo krovinio pavadinimo dalis, jų eilės tvarka transporto dokumente ar pakuočių žymenyse yra laisvai pasirenkama. Pavyzdžiui, vietoj „DIMETILAMINO VANDENINIS TIRPALAS“ galima rašyti „VANDENINIS DIMETILAMINO TIRPALAS“. 1 klasės kroviniams gali būti vartojamas komercinis ar karinis pavadinimas, kuris apima tinkamą siunčiamo krovinio pavadinimą su papildomu aprašomuoju tekstu.

3.1.2.4 Daugelis medžiagų turi abi pozicijas, t. y. poziciją, atitinkančią skystą būvį, ir poziciją, atitinkančią kietą būvį (žr. kietosios ir skystos medžiagos sąvokas 1.2.1 skirsnyje), arba atitinkančią kietą būvį ir tirpalą. Joms priskiriami atskiri JT numeriai, kurie nebūtinai eina vienas paskui kitą didėjimo tvarka¹.

¹ Tikslėsni duomenys nurodomi abėcėliniame sąraše (3.2 skyriaus B lentelė), pavyzdžiui:

NITROKSILENAI, SKYSTI	6.1	1665
NITROKSILENAI, KIETI	6.1	3447

- 3.1.2.5 Jei žodis „IŠLYDYTAS“ didžiosiomis raidėmis neįrašytas pavadinime, nurodytame 3.2 skyriaus A lentelėje, jis turi būti pridėtas kaip medžiagos tinkamo siunčiamo krovinio pavadinimo dalis, kai medžiaga, kuri yra kieta pagal 1.2.1 skirsnio sąvoką, pateikiama vežti išlydyto būvio (pvz., ALKILFENOLIS, KIETAS, K.N., IŠLYDYTAS).
- 3.1.2.6 Jei žodis „STABILIZUOTAS (-A)“ didžiosiomis raidėmis neįrašytas pavadinime, nurodytame 3.2 skyriaus A lentelės 2 stulpelyje, jis turi būti pridėtas kaip medžiagos tinkamo siunčiamo krovinio pavadinimo dalis, išskyrus autoreaktingas medžiagas ir organinius peroksidus, kurias nestabilizavus būtų draudžiama vežti pagal 2.2.x.2 poskirsnį dėl jos gebėjimo pavojingai reaguoti įprastomis vežimo sąlygomis, (pvz., „TOKSIŠKAS SKYSTIS, ORGANINIS, K.N., STABILIZUOTAS“).
- Jei tokioms medžiagoms stabilizuoti, kad būtų išvengta per didelio pavojingo slėgio susidarymo, taikoma temperatūros kontrolė, tai:
- a) skysčiams, kurių SGST žemesnė kaip 50 °C, taikomos 2.2.41.1.17 poskirsnio nuostatos, 7.2 skyriaus specialioji nuostata V8, 8.5 skyriaus specialioji nuostata S4 ir 9.6 skyriaus reikalavimai; vežant NKVTK ir cistemos taikomos visos JT Nr. 3239 taikytinos nuostatos (žr. iš dalies 4.1.7.2 poskirsnį, pakavimo instrukciją IBC520 ir 4.2.1.13 poskirsnį);
 - b) dujų vežimo sąlygos turi būti patvirtintos kompetentingos institucijos.
- 3.1.2.7 Hidratai gali būti vežami kaip ir tinkamu siunčiamo krovinio pavadinimu įvardytos bevandenės medžiagos.
- 3.1.2.8 *Bendras ar „konkrečiai nenurodytas“ (K.N.) pavadinimas***
- 3.1.2.8.1 Pozicijos, kurioms 3.2 skyriaus A lentelės 6 stulpelyje nurodyta specialioji nuostata 274 arba 318, bendri ir „konkrečiai nenurodyti“ tinkami siunčiamo krovinio pavadinimai turi būti papildomi techniniu krovinio pavadinimu, išskyrus atvejus, kai pagal nacionalinę teisę ar tarptautines konvencijas tai draudžiama, jei šis kroviny yra kontroliuojama medžiaga. 1 klasės sprogstamosioms medžiagoms pavojingų krovinių aprašymas gali būti papildomas aprašomuoju tekstu, nurodant komercinius ar karinius pavadinimus. Techniniai pavadinimai turi būti nurodomi skliaustuose iškart po tinkamo siunčiamo krovinio pavadinimo. Gali būti vartojami tokie pažymimieji žodžiai kaip „turi“, „yra“ arba kiti paaiškinamieji žodžiai, tokie kaip „mišinys“, „tirpalas“ ir t. t., taip pat procentais nurodoma techninio komponento dalis. Pavyzdžiui, „JT Nr. 1993 LIEPSNUSIS SKYSTIS, K.N. (TURI KSILOENO IR BENZENO), 3, II“.
- 3.1.2.8.1.1 Techniniu pavadinimu turi būti pripažintas cheminis, arba biologinis pavadinimas ar kitas pavadinimas, šiuo metu vartojamas mokslo ir techniniuose žinyuose, žurnaluose ir straipsniuose. Komercinis pavadinimas tam neturi būti vartojamas. Pesticidams įvardyti gali būti vartojamas tik bendras (-i) ISO pavadinimas (-ai), kiti pavadinimai, nurodyti PSO „*Rekomenduojama pesticidų klasifikacija pagal pavojaus pobūdį ir pagrindiniai pesticidų klasifikacijos principai*“ („*WHO Recommended Classification of Pesticides by Hazard and Guidelines to Classification*“), ar aktyviosios (-ių) medžiagos (-ų) pavadinimai.
- 3.1.2.8.1.2 Jei pavojingų krovinių mišiniui priskirta viena „K.N.“ ar „bendroji“ pozicija, o 3.2 skyriaus A lentelės 6 stulpelyje prie jo nurodyta 274 specialioji pozicija, reikia nurodyti ne daugiau kaip dvi sudedamąsias dalis, kurios labiausiai atspindi mišinio pavojų ar pavojus, išskyrus kontroliuojamas medžiagas, jei jų atskleidimas draudžiamas nacionalinės teisės ar tarptautinių konvencijų. Jei pakuotė, kurioje yra mišinys, paženklinta papildomo pavojaus ženklu, tai vienas iš dviejų techninių pavadinimų, nurodytų skliaustuose, turi būti tos sudedamosios dalies, dėl kurios būtinas papildomo pavojaus ženklas.
- PASTABA.** žr. 5.4.1.2.2 poskirsnį.
- 3.1.2.8.1.3 Pavyzdžiuose parodyta, kaip pasirinkti tinkamą siunčiamo krovinio pavadinimą, papildytą techniniu krovinio pavadinimu pagal tokias K.N. pozicijas:

JT Nr. 2902 PESTICIDAS, SKYSTAS, TOKSIŠKAS, K.N. (drazoksolonas).

JT Nr. 3394 METALOORGANINĖ MEDŽIAGA, SKYSTA, PIROFORINĖ, REAGUOJANTI SU VANDENIU (trimetilgalis)

3.1.3 Tirpalai arba mišiniai

PASTABA. Jei medžiagos pavadinimas konkrečiai nurodytas 3.2 skyriaus A lentelėje, vežant jį turėtų būti identifikuojama pagal 3.2 skyriaus A lentelės 2 skiltyje nurodytą atitinkamą siunčiamo krovinio pavadinimą. Tokiose medžiagose gali būti techninių priemonių (pvz., atsiradusių gamybos metu) arba priedų, kurių dedama stabilumui užtikrinti arba kitais sumetimais ir kurie nedaro įtakos jų priskyrimui klasei. Tačiau, medžiaga, kurioje yra techninių priemonių arba priedų, kurių dedama stabilumui užtikrinti arba kitais sumetimais ir kurie daro įtakos jų priskyrimui klasei, laikoma tirpalu arba mišiniu (žr. 2.1.3.3 poskirsnį).

3.1.3.1 Tirpalui arba mišiniui ADR netaikomas, jei tirpalo arba mišinio charakteristikos, savybės, forma arba fizinis būvis yra tokie, dėl kurių jis neatitinka kriterijų, įskaitant žmogaus patirties kriterijus, pagal kuriuos jis būtų priskirtas kuriai nors klasei.

3.1.3.2 ADR klasifikavimo kriterijus atitinkančiam tirpalui arba mišiniui, kurį sudaro viena dominuojanti medžiaga, kurios pavadinimas nurodytas 3.2 skyriaus A lentelėje, ir viena ar kelios medžiagos, kurioms ADR netaikomas, arba vienos ar kelių medžiagų, kurių pavadinimai nurodyti 3.2 skyriaus A lentelėje, pėdsakai, priskiriamas dominuojančios medžiagos, kurio pavadinimas nurodytas 3.2 skyriaus A lentelėje, JT numeris ir tinkamas siunčiamo krovinio pavadinimas, nebent:

a) tirpalo arba mišinio pavadinimas nurodytas 3.2 skyriaus A lentelėje;

b) medžiagos, kurios pavadinimas nurodytas 3.2 skyriaus A lentelėje, pavadinimas ir apibūdinimas aiškiai rodo, kad jie taikytini tik grynai medžiagai;

c) tirpalo arba mišinio klasė, klasifikacinis kodas, pakavimo grupė arba fizinė būseną skiriasi nuo medžiagos, kurios pavadinimas nurodytas 3.2 skyriaus A lentelėje, klasės, klasifikacinio kodo, pakavimo grupės arba fizinės būsenos; arba

d) dėl tirpalo arba mišinio pavojingų ypatybių ir savybių būtina imtis avarijos likvidavimo priemonių, kurios yra kitokios nei tos, kurių imamasi medžiagos, kurios pavadinimas nurodytas 3.2 skyriaus A lentelėje, atveju.

Tinkamas siunčiamo krovinio pavadinimas gali būti atitinkamai papildomas tokiais apibrėžiamaisiais žodžiais, kaip „TIRPALAS“ arba „MIŠINYS“, pavyzdžiui, „ACETONO TIRPALAS“. Be to, po pagrindinio mišinio arba tirpalo aprašymo taip pat galima nurodyti mišinio arba tirpalo koncentraciją, pavyzdžiui, „ACETONAS, 75 PROC. TIRPALAS“.

3.1.3.3 ADR klasifikavimo kriterijus atitinkantis tirpalas arba mišinys, kurio pavadinimo 3.2 skyriaus A lentelėje nėra ir kurį sudaro dvi ar daugiau pavojingų medžiagų, priskiriamas pozicijai, kurioje nurodytas tinkamas siunčiamo krovinio pavadinimas, aprašymas, klasė, klasifikacinis kodas ir pakavimo grupė, kurios tiksliausiai apibūdina tirpalą arba mišinį.

3.2 SKYRIUS

PAVOJINGŲ KROVINIŲ SĄRAŠAS

3.2.1

A lentelė. Pavojingų krovinių sąrašas

Paaiškinimai

Paprastai, kiekviena šio skyriaus A lentelės eilutė skirta medžiagai (-oms) arba gaminiui (-iams), kuriam (-iems) priskirtas (-ti) atskiras JT numeris. Tačiau, kai tam pačiam JT numeriui priskirtos medžiagos ar gaminiai su skirtingomis fizikinėmis ar cheminėmis savybėmis ir (arba) jie turi būti vežami skirtingomis sąlygomis, tai šiam JT numeriui gali būti skirtos kelios viena po kitos einančios eilutės.

Kiekvienas A lentelės stulpelis skirtas atskiram klausimui, nurodytam toliau išdėstytuose paaiškinimuose. Eilutės ir stulpelio susikirtimo vietoje (langelis) nurodoma informacija tuo klausimu, kuriam skirtas stulpelis, eilutėje nurodytai medžiagai (-oms) ar gaminiui (-iams):

- pirmuosiuose keturiuose langeliuose nurodoma informacija, pagal kurią identifikuojama medžiaga (-as) ir gaminy (-ius), kuriam (-iems) skirta ta eilutė (papildoma informacija, šiuo atžvilgiu, nurodoma specialiosiose nuostatose, 6 stulpelyje);
- kituose langeliuose nurodomos specialiosios nuostatos, išsami informacija arba kodas. Kodas nurodo dalį, skyrių, skirsnį ir (arba) poskirsnį su išsamia informacija. Tuščias langelis reiškia, kad jokios specialiosios nuostatos nenumatytos ir taikomos tik bendrosios nuostatos arba, kad vežimui taikomi paaiškinamose pastabose nurodyti apribojimai. Šioje lentelėje raidžių ir skaičių kodu, prasidedančiu raidėmis „SP“, nurodoma 3.3 skyriaus specialioji nuostata.

Atitinkamuose langeliuose nuorodos į bendrąsias nuostatas nedaromos. Toliau pateiktuose kiekvieno stulpelio paaiškinimuose nurodyta dalis (-ys), skyrius (-iai), skirsnis (-iai) ir (arba) poskirsnis (-iai), kuriuose nurodytos šios bendrosios nuostatos.

Kiekvieno stulpelio paaiškinimai:

1 stulpelis „JT Nr.“

JT numeris apima:

- pavojingą medžiagą ar gaminį, jei šiai medžiagai ar gaminiui priskirtas atskiras JT numeris arba
- bendrąją poziciją arba „K.N.“ poziciją, kuriai pagal pavadinimą nenurodytos pavojingos medžiagos ar gaminiai turi būti priskirti pagal 2 dalies kriterijus („sprendimo schema“).

2 stulpelis „Pavadinimas ir aprašymas“

Šiame stulpelyje didžiosiomis raidėmis nurodytas medžiagos ar gaminio pavadinimas, jei šiai medžiagai ar gaminiui priskirtas atskiras JT numeris, arba bendrosios pozicijos ar „K.N.“ pozicijos pavadinimas, kuriai pagal 2 dalies kriterijus („sprendimo schema“) priskirtos pavojingos medžiagos arba gaminiai. Šis pavadinimas turi būti vartojamas kaip tinkamas siunčiamo krovinio pavadinimas arba, kai tai galima, kaip dalis tinkamo siunčiamo krovinio pavadinimo (papildomas nuostatas dėl tinkamo siunčiamo krovinio pavadinimo žr. 3.1.2 skirsnyje).

Po tinkamo siunčiamo krovinio pavadinimo mažosiomis raidėmis pateiktas krovinio aprašymas, kuriuo patikslinama, kokios medžiagos priskirtos atitinkamai pozicijai, jei atitinkamomis sąlygomis nurodyta medžiaga ar gaminy gali būti klasifikuotas kitaip ir (arba) jis turi būti vežamas kitomis sąlygomis.

3a stulpelis „Klasė“

Šiame stulpelyje nurodytas klasės, kuriai priskiriama pavojinga medžiaga ar gaminys, numeris. Šis numeris priskiriamas pagal 2 dalies procedūras ir kriterijus.

3b stulpelis	„Klasifikacinis kodas“ Šiame stulpelyje nurodytas pavojingos medžiagos ar gaminio klasifikacinis kodas. <ul style="list-style-type: none">– 1 klasės pavojingų medžiagų ir gaminių kodą sudaro poklasio numeris ir suderinamumo grupės raidė, priskirti pagal 2.2.1.1.4 poskirsnyje nurodytas procedūras ir kriterijus.– 2 klasės pavojingų medžiagų ir gaminių kodą sudaro numeris ir raidė (-dės), kuria nurodoma pavojingų savybių grupė; paaiškinimai pateikiami 2.2.2.1.2 ir 2.2.2.1.3 poskirsnuose.– 3, 4.1, 4.2, 4.3, 5.1, 5.2, 6.1, 6.2, 8 ir 9 klasių pavojingų medžiagų ir gaminių kodai aiškinami 2.2.x.1.2¹ poskirsnyje.– 7 klasės pavojingoms medžiagoms ir gaminiams klasifikacinis kodas nepriskirtas.
4 stulpelis	„Pakavimo grupė“ Šiame stulpelyje nurodytas (-ti) medžiagos, priskirtos pakavimo grupei (I, II arba III), numeris (-iai). Šie pakavimo grupės numeriai priskiriami pagal 2 dalies procedūras ir kriterijus. Kai kurios medžiagos ir gaminiai pakavimo grupėms nepriskiriami.
5 stulpelis	„Pavojaus ženklai“ Šiame stulpelyje nurodytas pavojaus ženklų ar didžiųjų pavojaus ženklų, kurie turi būti pritvirtinti ant pakuočių, konteinerių, konteinerinių sistemų, kilnojamųjų sistemų, DDK ir transporto priemonių, numeris (žr. 5.2.2.2 ir 5.3.1.7 poskirsnius). Tačiau 7 klasės medžiagų ir gaminių numeris „7X“ reiškia pavojaus ženklą Nr. 7A, 7B arba 7C, atsižvelgiant į atitinkamą kategoriją (žr. 5.1.5.3.4 poskirsnį ir 5.2.2.1.11.1 poskirsnį) arba didįjį pavojaus ženklą Nr. 7D (žr. 5.3.1.1.3 ir 5.3.1.7.2 poskirsnius). Bendrosios nuostatos dėl pavojaus ženklų ar didžiųjų pavojaus ženklų (pvz., ženklų skaičius, jų išdėstymas), skirtų pakuotėms nurodytos 5.2.2.1 poskirsnyje; konteineriams, konteinerinėms cisternoms, DDK, kilnojamosioms sistemoms ir transporto priemonėms – 5.3.1 skirsnyje. <i>PASTABA. 6 stulpelyje nurodytos specialiosios nuostatos gali pakeisti prieš tai nurodytus reikalavimus dėl ženklų išdėstymo.</i>
6 stulpelis	„Specialiosios nuostatos“ Šiame stulpelyje nurodyti specialiųjų nuostatų, kurių privalu laikytis, kodai. Šios nuostatos apima daug klausimų, daugiausia susijusių su 1–5 stulpelių turiniu (pvz., draudimas vežti, reikalavimų išimtys, paaiškinimai dėl kai kurių pavojingų krovinių rūšių klasifikavimo ir papildomos nuostatos dėl ženklinimo ir žymėjimo), ir nurodomos 3.3 skyriuje pagal numerius. Jei 6 stulpelyje jokio įrašo nėra, tai jokios specialiosios nuostatos, susijusios su 1–5 stulpelių turiniu, tam pavojingam kroviniui netaikomos.
7a stulpelis	„Riboti kiekiai“ Šiame stulpelyje nurodytas didžiausias kiekis vidinėje pakuotėje arba gaminio vežant pavojingus krovinius ribotais kiekiais pagal 3.4 skyrių.

¹ x = pavojingos medžiagos ar gaminio klasės numeris, kai reikia, nurodytas be skiriamąjo taško.

7b stulpelis	<p>„Nekontroliuojami kiekiai“</p> <p>Šiame stulpelyje nurodytas raidžių ir skaičių kodas, kuris reiškia:</p> <ul style="list-style-type: none"> - „EO“ reiškia, kad pavojingam kroviniui, supakuotam nekontroliuojamais kiekiais, ADR išimtyms netaikomos; - visi kiti raidžių ir skaičių kodai, prasidedantys raide „E“, reiškia, kad ADR nuostatos netaikomos, jei įvykdyti 3.5 skyriuje nurodyti reikalavimai.
8 stulpelis	<p>„Pakavimo instrukcijos“</p> <p>Šiame stulpelyje nurodyti iš skaičių ir raidžių sudaryti pakavimo instrukcijų kodai:</p> <ul style="list-style-type: none"> – iš skaičių ir raidžių sudaryti kodai, prasidedantys raide „P“, kuria nurodoma taros ir indų pakavimo instrukcija (išskyrus NKVTK ir didelės talpos tara), arba raide „R“, kuria nurodoma lengvos metalinės taros pakavimo instrukcija. Šios instrukcijos nurodytos 4.1.4.1 poskirsnyje numerių eilės tvarka ir jose nurodyta leidžiama naudoti tara ir indai. Jose taip pat nurodoma, kurių 4.1.1, 4.1.2 ir 4.1.3 skirsnių bendrųjų pakavimo nuostatų ir kurių 4.1.5, 4.1.6, 4.1.7, 4.1.8 ir 4.1.9 skirsnių specialiųjų pakavimo nuostatų turi būti laikomasi. Jei 8 stulpelyje kodas, prasidedantis raide „P“ arba „R“, nenurodytas, tai atitinkamą pavojingą krovinį taroje vežti draudžiama; – iš skaičių ir raidžių sudaryti kodai, prasidedantys raidėmis „IBC“, reiškia pakavimo instrukcijas NKVTK. Šios instrukcijos numerių eilės tvarka nurodytos 4.1.4.2 poskirsnyje ir jose nurodomi NKVTK, kuriuos galima naudoti. Jose taip pat nurodyta, kurių 4.1.1, 4.1.2 ir 4.1.3 skirsnių bendrųjų pakavimo nuostatų ir kurių 4.1.5, 4.1.6, 4.1.7, 4.1.8 ir 4.1.9 skirsnių specialiųjų pakavimo nuostatų turi būti laikomasi. Jei 8 stulpelyje kodas, prasidedantis raidėmis „IBC“, nenurodytas, atitinkamą pavojingą krovinį NKVTK vežti draudžiama. – iš skaičių ir raidžių sudaryti kodai, prasidedantys raidėmis „LP“, reiškia pakavimo instrukcijas, skirtas didelei tarai. Šios instrukcijos numerių eilės tvarka nurodytos 4.1.4.3 poskirsnyje ir jose nurodoma didelė tara, kurią galima naudoti. Jose taip pat nurodyta, kurių 4.1.1, 4.1.2 ir 4.1.3 skirsnių bendrųjų pakavimo nuostatų ir kurių 4.1.5, 4.1.6, 4.1.7, 4.1.8 ir 4.1.9 skirsnių specialiųjų pakavimo nuostatų turi būti laikomasi. Jei 8 stulpelyje kodas, prasidedantis raidėmis „LP“, nenurodytas, atitinkamą pavojingą krovinį dideleje taroje vežti draudžiama. <p>PASTABA. <i>Specialiosiose pakavimo nuostatose, nurodytose 9a stulpelyje, gali būti nuostatos, kuriomis pakeičiamos pirmiau išdėstytos pakavimo instrukcijos.</i></p>
9a stulpelis	<p>„Specialiosios pakavimo nuostatos“</p> <p>Šiame stulpelyje nurodyti iš skaičių ir raidžių sudaryti specialiųjų pakavimo nuostatų kodai:</p> <ul style="list-style-type: none"> – iš skaičių ir raidžių sudarytais kodais, prasidedančiais raidėmis „PP“ arba „RR“, nurodomos specialiosios pakavimo nuostatos tarai ir indams (išskyrus NKVTK ir didelę tara), kurių taip pat turi būti laikomasi. Šios nuostatos išdėstytos 4.1.4.1 poskirsnyje atitinkamą (su raide „P“ arba „R“) pakavimo instrukcijų, nurodytų 8 stulpelyje, pabaigoje. Jei 9a stulpelyje kodas, prasidedantis raidėmis „PP“ arba

- „RR“, nenurodytas, tai nėra viena specialiųjų pakavimo nuostatų, nurodytų atitinkamos pakavimo instrukcijos pabaigoje, netaikoma;
- iš skaičių ir raidžių sudarytais kodais, prasidedančiais raide „B“ arba raidėmis „BB“, nurodomos specialiosios pakavimo nuostatos NKVTK, kurių taip pat turi būti laikomasi. Šios nuostatos išdėstytos 4.1.4.2 poskirsnyje atitinkamų (su raidėmis „IBC“) pakavimo instrukcijų, nurodytų 8 stulpelyje, pabaigoje. Jei 9a stulpelyje kodas, prasidedantis raide „B“ ar raidėmis „BB“, nenurodytas, nėra viena specialiųjų pakavimo nuostatų, nurodytų atitinkamos pakavimo instrukcijos pabaigoje, netaikoma;
 - iš skaičių ir raidžių sudarytais kodais, prasidedančiais raide „L“, nurodomos specialiosios pakavimo nuostatos didelei tarai, kurių taip pat turi būti laikomasi. Šios nuostatos išdėstytos 4.1.4.3 poskirsnyje atitinkamų (su raidėmis „LP“) pakavimo instrukcijų, nurodytų 8 stulpelyje, pabaigoje. Jei 9a stulpelyje kodas, prasidedantis raide „L“, nenurodytas, tai nėra viena specialiųjų pakavimo nuostatų, nurodytų atitinkamos pakavimo instrukcijos pabaigoje, netaikoma.
- 9b stulpelis „Mišriojo pakavimo nuostatos“
- Šiame stulpelyje nurodyti iš skaičių ir raidžių sudaryti kodai, prasidedantys raidėmis „MP“, kuriais nurodomos taikytinos mišriojo pakavimo nuostatos. Šios nuostatos, numerių eilės tvarka, išdėstytos 4.1.10 skirsnyje. Jei 9b stulpelyje kodas, prasidedantis raidėmis „MP“, nenurodytas, taikomi tik bendrieji reikalavimai (žr. 4.1.1.5 ir 4.1.1.6 poskirsnius).
- 10 stulpelis „Kilnojamųjų cisternų ir biralinių krovinių konteinerių instrukcijos“
- Šiame stulpelyje nurodytas iš skaičių ir raidžių sudarytas kodas, kuris pagal 4.2.5.2.1–4.2.5.2.4 ir 4.2.5.2.6 poskirsnius priskirtas kilnojamųjų cisternų instrukcijai. Ši kilnojamųjų cisternų instrukcija atitinka mažiausius reikalavimus, kurie gali būti keliami krovinių vežant kilnojamuosiose cisternose. Kodai, reiškiantys kitas kilnojamųjų cisternų instrukcijas, kurias taip pat galima taikyti vežant krovinį, nurodyti 4.2.5.2.5 poskirsnyje. Jei kodas nenurodytas, krovinį kilnojamojoje cisternoje vežti leidžiama tik turint kompetentingos institucijos leidimą, kaip nurodyta 6.7.1.3 poskirsnyje.
- Kilnojamųjų cisternų konstrukcijos, gaminimo, įrangos, oficialaus tipo patvirtinimo, bandymų ir ženklavimo bendrosios nuostatos nurodytos 6.7 skyriuje. Naudojimo (pvz., užpildymo) bendrosios nuostatos, nurodytos 4.2.1–4.2.4 skirsniuose.
- Raidė (M) rodo, kad medžiaga gali būti vežama JT DDK.
- PASTABA.** Specialiosiose nuostatose, nurodytose 11 stulpelyje, gali būti reikalavimai, kuriais pakeičiami pirmiau minėti reikalavimai.
- Taip pat gali būti iš raidžių ir skaičių sudaryti kodai, prasidedantys raidėmis „BK“, kuriais nurodomi konteinerių biraliniams kroviniams, aprašytų 6.11 skyriuje, tipai, tokių tipų konteineriai gali būti naudojami kroviniams vežti palaidai pagal 7.3.1.1 poskirsnio a punktą ir 7.3.2 skirsnį.
- 11 stulpelis „Kilnojamųjų cisternų ir biralinių krovinių konteinerių specialiosios nuostatos“
- Šiame stulpelyje nurodyti privalomų laikytis specialiųjų nuostatų, taikomų kilnojamosioms cisternoms, kodai, sudaryti iš skaičių ir raidžių. Šie kodai prasideda raidėmis „TP“ ir jais nurodomos kilnojamųjų cisternų

gaminimo ir naudojimo specialiosios nuostatos. Šios specialiosios nuostatos išdėstytos 4.2.5.3 poskirsnyje.

PASTABA. Jei techniškai svarbu, šios specialiosios nuostatos yra taikomos ne tik 10 stulpelyje nurodytoms kilnojamosioms cisternoms, bet ir kilnojamosioms cisternoms, kurios gali būti atitinkamai naudojamos pagal 4.2.5.2.5 lentelę.

12 stulpelis

„ADR cisternų kodai“

Šiame stulpelyje nurodytas iš skaičių ir raidžių sudarytas kodas, kuriuo nurodomas cisternos tipas pagal 4.3.3.1.1 poskirsnį (2 klasės dujoms) arba 4.3.4.1.1 poskirsnį (3–9 klasių medžiagoms). Šis cisternos tipas atitinka mažiausius cisternų reikalavimus, kurie taikomi vežant atitinkamą krovinį ADR cisternose. Kodai, kuriais nurodomi kiti leistini cisternų tipai, nurodyti 4.3.3.1.2 poskirsnyje (2 klasės dujoms) arba 4.3.4.1.2 poskirsnyje (3–9 klasių medžiagoms). Jei kodas nenurodytas, krovinį ADR cisternoje vežti draudžiama.

Jei šiame stulpelyje nurodytas kietosioms medžiagoms (S) ir skysčiams (L) skirtos cisternos kodas, tai reiškia, kad vežti cisternose gali būti pateikiama kieto arba skysto (išlydyto) būvio medžiaga. Paprastai ši nuostata taikoma medžiagoms, kurių lydymosi temperatūra nuo 20 °C iki 180 °C.

Jei šiame stulpelyje kietosioms medžiagoms nurodytas tik skysčiams skirtos cisternos kodas (L), tai reiškia, kad ši medžiaga pateikiama vežti cisternose tik skysto (išlydyto) būvio.

Gamybos, įrangos, oficialaus tipo patvirtinimo, bandymų ir ženklavimo bendrosios nuostatos, nenurodytos cisternos kode, išdėstytos 6.8.1, 6.8.2, 6.8.3 ir 6.8.5 skirsniuose. Naudojimo (pvz., didžiausias pripildymo lygis, mažiausias bandymų slėgis) bendrosios nuostatos, nurodytos 4.3.1–4.3.4 skirsniuose.

Po cisternos kodo nurodyta raidė „(M)“ reiškia, kad medžiaga taip pat gali būti vežama transporto priemonėmis baterijomis arba DDK.

Po cisternos kodo nurodytas ženklas „(+““ reiškia, kad alternatyvias cisternas naudoti leidžiama tik tuo atveju, jei tai numatyta tipo patvirtinimo sertifikate.

Dėl cisternų iš pluoštu armuoto plastiko žr. 4.4.1 skirsnį ir 6.9 skyrių; dėl vakuuminių atliekų cisternų žr. 4.5.1 skirsnį ir 6.10 skyrių.

PASTABA. 13 stulpelyje nurodytose specialiosiose nuostatose gali būti nurodyti reikalavimai, kuriais pakeičiamipimiau nurodyti reikalavimai.

13 stulpelis

„Specialiosios ADR cisternų nuostatos“

Šiame stulpelyje nurodyti ADR cisternų specialiųjų nuostatų, kurių taip pat turi būti laikomasi, iš skaičių ir raidžių sudaryti kodai:

- iš skaičių ir raidžių sudarytais kodais, prasidedančiais raidėmis „TU“, nurodomos cisternų naudojimo specialiosios nuostatos. Jos nurodytos 4.3.5 skirsnyje;
- iš skaičių ir raidžių sudarytais kodais, prasidedančiais raidėmis „TC“, nurodomos šių cisternų gamybos specialiosios nuostatos. Jos nurodytos 6.8.4 skirsnio a punkte;
- iš skaičių ir raidžių sudarytais kodais, prasidedančiais raidėmis „TE“, nurodomos šių cisternų įrangos elementų specialiosios nuostatos. Jos nurodytos 6.8.4 skirsnio b punkte;

- iš skaičių ir raidžių sudarytais kodais, prasidedančiais raidėmis „TA“, nurodomos šių cisternų oficialaus tipo patvirtinimo specialiosios nuostatos. Jos nurodytos 6.8.4 skirsnio c punkte;
- iš skaičių ir raidžių sudarytais kodais, prasidedančiais raidėmis „TT“, nurodomos šių cisternų bandymų specialiosios nuostatos. Jos nurodytos 6.8.4 skirsnio d punkte;
- iš skaičių ir raidžių sudarytais kodais, prasidedančiais raidėmis „TM“, nurodomos šių cisternų žymėjimo specialiosios nuostatos. Jos nurodytos 6.8.4 skirsnio e punkte.

PASTABA. Jei techniškai svarbu, šios specialiosios nuostatos yra taikomos ne tik 12 stulpelyje nurodytoms cisternoms, bet ir cisternoms, kurios gali būti atitinkamai naudojamos pagal 4.3.3.1.2 ir 4.3.4.1.2 poskirsnių hierarchiją.

14 stulpelis	<p>„Transporto priemonė cisternoms vežti“</p> <p>Šiame stulpelyje pateikiamas kodas nurodo transporto priemonę (įskaitant priekaboms arba puspriekabėms skirtą vilkiką) (žr. 9.1.1 skirsnį), naudojamą kroviniam cisternoje vežti pagal 7.4.2 skirsnį. Transporto priemonių konstrukcijos ir tinkamumo vežti krovninius reikalavimai pateikiami 9.1, 9.2 ir 9.7 skyriuose.</p>
15 stulpelis	<p>„Transporto kategorija (Tunelio apribojimo kodas)“</p> <p>Šio langelio viršutinėje dalyje įrašytas skaičius nurodo transporto kategoriją, kuriai priskirta medžiaga ar gaminys, padedantis nustatyti, ar vežimui taikomos išimtis, susijusios su krovinio kiekiu, vežamu viename transporto vienetu (žr. 1.1.3.6 poskirsnį).</p> <p>Langelio apačioje skliaustuose įrašytas kodas nurodo apribojimus, taikomus transporto priemonių, vežančių medžiagą ar gaminį, judėjimui kelių tuneliais. Kodai išvardyti 8.6 skyriuje. Jei tunelio apribojimo kodas nepriskirtas, tai pažymima ženklu „(-)“.</p>
16 stulpelis	<p>„Specialiosios vežimo nuostatos – Pakuotės“</p> <p>Šiame stulpelyje nurodytas (-ti) krovinio vežimo pakuotėse specialiųjų nuostatų (jei tokios numatytos) kodas (-ai), sudarytas (-i) iš skaičių ir raidžių, prasidedantis (-tys) raide „V“. Šios nuostatos nurodytos 7.2.4 skirsnyje. Krovinio vežimo pakuotėse bendrosios nuostatos nurodytos 7.1 ir 7.2 skyriuose.</p> <p>PASTABA. Be to, būtina laikytis 18 stulpelyje nurodytų krovinio pakrovimo, iškrovimo ir tvarkymo nuostatų.</p>
17 stulpelis	<p>„Specialiosios vežimo nuostatos – Vežimas suverstinais“</p> <p>Šiame stulpelyje nurodytas (-ti) krovinio vežimo suverstinais nuostatų kodas (-ai), sudarytas (-i) iš skaičių ir raidžių, prasidedantis (-tys) raidėmis „VC“, taip pat prasidedantis (-tys) raidėmis „AP“. Šios nuostatos nurodytos 7.3.3 skirsnyje. Jei kodas nenurodytas arba nėra nuorodos į konkrečią pastraipą, vežti suverstinais draudžiama. Krovinio vežimo suverstinais bendrosios ir papildomos nuostatos nurodytos 7.1 ir 7.3 skyriuose.</p> <p>PASTABA. Be to, būtina laikytis 18 stulpelyje nurodytų krovinio pakrovimo, iškrovimo ir tvarkymo nuostatų.</p>
18 stulpelis	<p>„Specialiosios vežimo nuostatos – Pakrovimas ir iškrovimas“</p> <p>Šiame stulpelyje nurodytas (-ti) krovinio pakrovimo, iškrovimo ir tvarkymo specialiųjų nuostatų kodas (-ai), sudarytas (-i) iš skaičių ir raidžių, prasidedantis (-tys) raidėmis „CV“. Šios nuostatos nurodytos</p>

7.5.11 skirsnyje. Jei kodas nenurodytas, taikomos tik bendrosios nuostatos (žr. 7.5.1–7.5.10 skirsnius).

- 19 stulpelis „Specialiosios vežimo nuostatos – Eksploatacija“
Šiame stulpelyje nurodytas (-ti) eksploatacijos specialiųjų nuostatų, išdėstytų 8.5 skyriuje, kodas (-ai), sudarytas (-i) iš skaičių ir raidžių, prasidedantis (-tys) raide „S“. Šios nuostatos turi būti taikomos kaip papildomos 8.1–8.4 skyriuose nurodytiems reikalavimams, tačiau, kai nuostatos prieštarauja 8.1–8.4 skyrių nuostatoms, pirmenybė turi būti teikiama specialiosioms nuostatoms.
- 20 stulpelis „Pavojaus identifikavimo numeris“
Šiame stulpelyje nurodytas 2–9 klasių medžiagoms ir gaminiams iš dviejų ar trijų skaičių (prieš kuriuos tam tikrais atvejais nurodyta raidė „X“) sudarytas numeris, o 1 klasės medžiagoms ir gaminiams klasifikacinis kodas (žr. 3 punkto b stulpelį). 5.3.2.1 poskirsnys nurodytais atvejais šis numeris turi būti nurodomas oranžinės lentelės viršutinėje dalyje. Pavojaus identifikavimo numerių reikšmė paaiškinta 5.3.2.3 poskirsnys.

A LENTELĖ
PAVOJINGŲ KROVINIŲ SĄRAŠAS

JT Nr.	Pavadinimas ir aprašymas	Klasė	Klasifikacinis kodas	Pakavimo grupė	Pavojaus ženklai	Spec. nuostatos	Riboti ir nekontroliuojami kiekiai		Tara			Kilnojamos cisternos ir biralinių krovinų konteineriai	
							Pakavimo instrukcijos	Spec. pakavimo nuostatos	Mišraus pakavimo nuostatos	Instrukcijos	Spec. nuostatos		
(1)	(2)	(3a)	(3b)	(4)	(5)	(6)	(7a)	(7b)	(8)	(9a)	(9b)	(10)	(11)
	3.1.2	2.2	2.2	2.1.1.3	5.2.2	3.3	3.4	3.5.1.2	Pakavimo instrukcijos 4.1.4	Spec. pakavimo nuostatos 4.1.4	Mišraus pakavimo nuostatos 4.1.10	Instrukcijos 4.2.5.2 7.3.2	Spec. nuostatos 4.2.5.3
0004	AMONIO PIKRATAS, sausas ar sudrėkintas, kuriame yra mažiau kaip 10% (masės) vandens	1	1.1D		1		0	E0	P112(a) P112(b) P112(c)	PP26	MP20		
0005	ŠOVINIAI GINKLAMAS su sprogstamuoju užtaisu	1	1.1F		1		0	E0	P130		MP23		
0006	ŠOVINIAI GINKLAMAS su sprogstamuoju užtaisu	1	1.1E		1		0	E0	P130 LP101	PP67 L1	MP21		
0007	ŠOVINIAI GINKLAMAS su sprogstamuoju užtaisu	1	1.2F		1		0	E0	P130		MP23		
0009	ŠAUDMENYS, PADEGAMIEJI su sprogstamuoju, pramušamuoju ar svaidomuoju užtaisu arba be jo	1	1.2G		1		0	E0	P130 LP101	PP67 L1	MP23		
0010	ŠAUDMENYS, PADEGAMIEJI su sprogstamuoju, pramušamuoju ar svaidomuoju užtaisu arba be jo	1	1.3G		1		0	E0	P130 LP101	PP67 L1	MP23		
0012	ŠOVINIAI GINKLAMAS SU INERTINIU SVIEDINIU arba ŠOVINIAI MAŽIEMS GINKLAMAS	1	1.4S		1.4	364	5 kg	E0	P130		MP23 MP24		
0014	ŠOVINIAI GINKLAMAS, TUŠTI arba ŠOVINIAI MAŽIEMS GINKLAMAS, TUŠTI arba ŠOVINIAI ĮRANKIAMS, TUŠTI	1	1.4S		1.4	364	5 kg	E0	P130		MP23 MP24		
0015	ŠAUDMENYS, DŪMINIAI su sprogstamuoju, pramušamuoju ar svaidomuoju užtaisu arba be jo	1	1.2G		1		0	E0	P130 LP101	PP67 L1	MP23		
0015	ŠAUDMENYS, DŪMINIAI su sprogstamuoju, pramušamuoju ar svaidomuoju užtaisu, turinčio edžios medžiagos, arba be jo	1	1.2G		1 +8		0	E0	P130 LP101	PP67 L1	MP23		
0016	ŠAUDMENYS, DŪMINIAI su sprogstamuoju, pramušamuoju ar svaidomuoju užtaisu arba be jo	1	1.3G		1		0	E0	P130 LP101	PP67 L1	MP23		
0016	ŠAUDMENYS, DŪMINIAI su sprogstamuoju, pramušamuoju ar svaidomuoju užtaisu, turinčio edžios medžiagos, arba be jo	1	1.3G		1 +8		0	E0	P130 LP101	PP67 L1	MP23		
0018	ŠAUDMENYS, AŠARINIAI su sprogstamuoju, pramušamuoju ar svaidomuoju užtaisu	1	1.2G		1 +6.1 +8		0	E0	P130 LP101	PP67 L1	MP23		

ADR cisternos		Transporto priemonė vežant cisternomis	Transporto kategorija (Apribojimo judėti tuneliu kodas)	Specialiosios vežimo nuostatos				Pavojaus identifikavimo numeris	JT Nr.	Pavadinimas ir aprašymas
Cisternos kodas	Spec. nuostatos			Pakuotės	Suverstiniai	Pakrovimas, iškrovimas ir tvarkymas	Eksplotacija			
4.3	4.3.5, 6.8.4	9.1.1.2	1.1.3.6 (8.6)	7.2.4	7.3.3	7.5.11	8.5	5.3.2.3	3.1.2	
(12)	(13)	(14)	(15)	(16)	(17)	(18)	(19)	(20)	(1)	(2)
			1 (B1000C)	V2 V3		CV1 CV2 CV3	S1		0004	AMONIO PIKRATAS, sausas ar sudrėkintas, kuriame yra mažiau kaip 10% (masės) vandens
			1 (B1000C)	V2		CV1 CV2 CV3	S1		0005	ŠOVINIAI GINKLAMAS su sprogstamuoju užtaisu
			1 (B1000C)	V2		CV1 CV2 CV3	S1		0006	ŠOVINIAI GINKLAMAS su sprogstamuoju užtaisu
			1 (B1000C)	V2		CV1 CV2 CV3	S1		0007	ŠOVINIAI GINKLAMAS su sprogstamuoju užtaisu
			1 (B1000C)	V2		CV1 CV2 CV3	S1		0009	ŠAUDMENYS, PADEGAMIEJI su sprogstamuoju, pramušamuoju ar svaidomuoju užtaisu arba be jo
			1 (C5000D)	V2		CV1 CV2 CV3	S1		0010	ŠAUDMENYS, PADEGAMIEJI su sprogstamuoju, pramušamuoju ar svaidomuoju užtaisu arba be jo
			4 (E)			CV1 CV2 CV3	S1		0012	ŠOVINIAI GINKLAMAS SU INERTINIU SVIEDINIU arba ŠOVINIAI MAŽIEMS GINKLAMAS
			4 (E)			CV1 CV2 CV3	S1		0014	ŠOVINIAI GINKLAMAS, TUŠTI arba ŠOVINIAI MAŽIEMS GINKLAMAS, TUŠTI arba ŠOVINIAI ĮRANKIAMAS, TUŠTI
			1 (B1000C)	V2		CV1 CV2 CV3	S1		0015	ŠAUDMENYS, DŪMINIAI su sprogstamuoju, pramušamuoju ar svaidomuoju užtaisu arba be jo
			1 (B1000C)	V2		CV1 CV2 CV3	S1		0015	ŠAUDMENYS, DŪMINIAI su sprogstamuoju, pramušamuoju ar svaidomuoju užtaisu, turinčio edžios medžiagos, arba be jo
			1 (C5000D)	V2		CV1 CV2 CV3	S1		0016	ŠAUDMENYS, DŪMINIAI su sprogstamuoju, pramušamuoju ar svaidomuoju užtaisu arba be jo
			1 (C5000D)	V2		CV1 CV2 CV3	S1		0016	ŠAUDMENYS, DŪMINIAI su sprogstamuoju, pramušamuoju ar svaidomuoju užtaisu, turinčio edžios medžiagos, arba be jo
			1 (B1000C)	V2		CV1 CV2 CV3 CV28	S1		0018	ŠAUDMENYS, AŠARINIAI su sprogstamuoju, pramušamuoju ar svaidomuoju užtaisu

JT Nr.	Pavadinimas ir aprašymas	Klasė	Klasifika- cinis kodas	Pakavi- mo grupė	Pavo- jaus žen- klai	Spec. nuos- tatos	Riboti ir nekontroliuojami kiekiai		Tara			Kilnojamos cisternos ir biralinių krovinių konteineriai	
									Pakavi- mo instruk- cijos 4.1.4	Spec. pakavimo nuostatos 4.1.4	Mišraus pakavimo nuostatos 4.1.10	Instruk- cijos 4.2.5.2 7.3.2	Spec. nuostatos 4.2.5.3
(1)	(2)	(3a)	(3b)	(4)	(5)	(6)	(7a)	(7b)	(8)	(9a)	(9b)	(10)	(11)
0019	ŠAUDMENYS, AŠARINIAI su sprogstamuoju, pramušamuoju ar svaidomuoju užtaisais	1	1.3G		1 +6.1 +8		0	E0	P130 LP101	PP67 L1	MP23		
0020	ŠAUDMENYS, TOKSIŠKI su sprogstamuoju, pramušamuoju ar svaidomuoju užtaisais	1	1.2K	VEŽTI DRAUDŽIAMA									
0021	ŠAUDMENYS, TOKSIŠKI su sprogstamuoju, pramušamuoju ar svaidomuoju užtaisais	1	1.3K	VEŽTI DRAUDŽIAMA									
0027	DŪMINIS PARAKAS (PARAKAS GINKLAMS), granulės ar milteliai	1	1.1D		1		0	E0	P113	PP50	MP20 MP24		
0028	DŪMINIS PARAKAS (PARAKAS GINKLAMS), SUPRESUOTAS arba DŪMINIS PARAKAS (PARAKAS GINKLAMS), BRIKETAIS	1	1.1D		1		0	E0	P113	PP51	MP20 MP24		
0029	DETONATORIAI, NE ELEKTRINIAI, sprogdinimo darbams	1	1.1B		1		0	E0	P131	PP68	MP23		
0030	DETONATORIAI, ELEKTRINIAI, sprogdinimo darbams	1	1.1B		1		0	E0	P131		MP23		
0033	BOMBOS su sprogstamuoju užtaisais	1	1.1F		1		0	E0	P130		MP23		
0034	BOMBOS su sprogstamuoju užtaisais	1	1.1D		1		0	E0	P130 LP101	PP67 L1	MP21		
0035	BOMBOS su sprogstamuoju užtaisais	1	1.2D		1		0	E0	P130 LP101	PP67 L1	MP21		
0037	FOTOBLYKSNIO BOMBOS	1	1.1F		1		0	E0	P130		MP23		
0038	FOTOBLYKSNIO BOMBOS	1	1.1D		1		0	E0	P130 LP101	PP67 L1	MP21		
0039	FOTOBLYKSNIO BOMBOS	1	1.2G		1		0	E0	P130 LP101	PP67 L1	MP23		
0042	STIPRINTUVAI be detonatoriaus	1	1.1D		1		0	E0	P132(a) P132(b)		MP21		
0043	SPROGDIKLIAI, sprogstamieji	1	1.1D		1		0	E0	P133	PP69	MP21		
0044	KAPSULĖS, KEPURĖS TIPO	1	1.4S		1.4		0	E0	P133		MP23 MP24		
0048	GRIAUNAMIEJI UŽTAISAI	1	1.1D		1		0	E0	P130 LP101	PP67 L1	MP21		
0049	APŠVIEČIAMIEJI ŠOVINIAI	1	1.1G		1		0	E0	P135		MP23		

ADR cisternos		Transporto priemonė vežant cisternomis	Transporto kategorija (Apribojimo judėti tuneliu kodas)	Specialiosios vežimo nuostatos				Pavojaus identifikavimo numeris	JT Nr.	Pavadinimas ir aprašymas
Cisternos kodas	Spec. nuostatos			Pakuotės	Suverstiniai	Pakrovimas, iškrovimas ir tvarkymas	Eksploatacija			
4.3	4.3.5, 6.8.4	9.1.1.2	1.1.3.6 (8.6)	7.2.4	7.3.3	7.5.11	8.5	5.3.2.3	3.1.2	
(12)	(13)	(14)	(15)	(16)	(17)	(18)	(19)	(20)	(1)	(2)
			1 (C5000D)	V2		CV1 CV2 CV3 CV28	S1		0019	ŠAUDMENYS, AŠARINIAI su sprogstamuoju, pramušamuoju ar svaidomuoju užtaisais
VEŽTI DRAUDŽIAMA									0020	ŠAUDMENYS, TOKSIŠKI su sprogstamuoju, pramušamuoju ar svaidomuoju užtaisais
VEŽTI DRAUDŽIAMA									0021	ŠAUDMENYS, TOKSIŠKI su sprogstamuoju, pramušamuoju ar svaidomuoju užtaisais
			1 (B1000C)	V2 V3		CV1 CV2 CV3	S1		0027	DŪMINIS PARAKAS (PARAKAS GINKLAMS), granulės ar milteliai
			1 (B1000C)	V2		CV1 CV2 CV3	S1		0028	DŪMINIS PARAKAS (PARAKAS GINKLAMS), SUPRESUOTAS arba DŪMINIS PARAKAS (PARAKAS GINKLAMS), BRIKETAIS
			1 (B1000C)	V2		CV1 CV2 CV3	S1		0029	DETONATORIAI, NE ELEKTRINIAI, sprogdinimo darbams
			1 (B1000C)	V2		CV1 CV2 CV3	S1		0030	DETONATORIAI, ELEKTRINIAI, sprogdinimo darbams
			1 (B1000C)	V2		CV1 CV2 CV3	S1		0033	BOMBOS su sprogstamuoju užtaisais
			1 (B1000C)	V2		CV1 CV2 CV3	S1		0034	BOMBOS su sprogstamuoju užtaisais
			1 (B1000C)	V2		CV1 CV2 CV3	S1		0035	BOMBOS su sprogstamuoju užtaisais
			1 (B1000C)	V2		CV1 CV2 CV3	S1		0037	FOTOBLYKSNIŲ BOMBOS
			1 (B1000C)	V2		CV1 CV2 CV3	S1		0038	FOTOBLYKSNIŲ BOMBOS
			1 (B1000C)	V2		CV1 CV2 CV3	S1		0039	FOTOBLYKSNIŲ BOMBOS
			1 (B1000C)	V2		CV1 CV2 CV3	S1		0042	STIPRINTŲ VAI be detonatoriaus
			1 (B1000C)	V2		CV1 CV2 CV3	S1		0043	SPROGDIKLIAI, sprogstamieji
			4 (E)			CV1 CV2 CV3	S1		0044	KAPSULĖS, KEPURĖS TIPO
			1 (B1000C)	V2		CV1 CV2 CV3	S1		0048	GRIAUNAMIEJI UŽTAISAI
			1 (B1000C)	V2		CV1 CV2 CV3	S1		0049	APŠVIEČIAMIEJI ŠOVINIAI

JT Nr.	Pavadinimas ir aprašymas	Klasė	Klasifikacinis kodas	Pakavimo grupė	Pavojaus ženklai	Spec. nuostatos	Riboti ir nekontroliuojami kiekiai		Tara			Kilnojamos cisternos ir biralinių krovinų konteineriai	
							Pakavimo instrukcijos	Spec. pakavimo nuostatos	Mišraus pakavimo nuostatos	Instrukcijos	Spec. nuostatos		
(1)	(2)	(3a)	(3b)	(4)	(5)	(6)	(7a)	(7b)	(8)	(9a)	(9b)	(10)	(11)
	3.1.2	2.2	2.2	2.1.1.3	5.2.2	3.3	3.4	3.5.1.2	Pakavimo instrukcijos 4.1.4	Spec. pakavimo nuostatos 4.1.4	Mišraus pakavimo nuostatos 4.1.10	Instrukcijos 4.2.5.2 7.3.2	Spec. nuostatos 4.2.5.3
0050	APŠVIEČIAMIEJI ŠOVINIAI	1	1.3G		1		0	E0	P135		MP23		
0054	SIGNALINIAI ŠOVINIAI	1	1.3G		1		0	E0	P135		MP23 MP24		
0055	ŠOVINIŲ GILZĖS, TUŠČIOS, SU KAPSULE	1	1.4S		1.4	364	5 kg	E0	P136		MP23		
0056	GILUMINIAI UŽTAISAI	1	1.1D		1		0	E0	P130 LP101	PP67 L1	MP21		
0059	KUMULIATYVINIAI UŽTAISAI, be detonatoriaus	1	1.1D		1		0	E0	P137	PP70	MP21		
0060	PAPILDOMI UŽTAISAI, SPROGSTAMIEJI	1	1.1D		1		0	E0	P132(a) P132(b)		MP21		
0065	DETONUOJAMOJI VIRVUTĖ, lanksti	1	1.1D		1		0	E0	P139	PP71 PP72	MP21		
0066	PADEGAMOJI VIRVUTĖ	1	1.4G		1.4		0	E0	P140		MP23		
0070	KABELINIAI RAIŽIKLIAI, SPROGSTAMIEJI	1	1.4S		1.4		0	E0	P134 LP102		MP23		
0072	CIKLOTRIMETILEN-TRINITRAMINAS (CIKLONITAS; HEKSOGENAS; RDX), SUDRĖKINTAS, kuriame yra ne mažiau kaip 15% (masės) vandens	1	1.1D		1	266	0	E0	P112(a)	PP45	MP20		
0073	DETONATORIAI ŠAUDMENIMS	1	1.1B		1		0	E0	P133		MP23		
0074	DIAZODINITROFENOLIS, SUDRĖKINTAS, kuriame yra ne mažiau kaip 40% (masės) vandens ar vandens ir alkoholio mišinio	1	1.1A		1	266	0	E0	P110(b)	PP42	MP20		
0075	DIETILENGLIKOLIO DINITRATAS, DESENSIBILIZUOTAS, kuriame yra ne mažiau kaip 25% (masės) nelakaus, vandenyje netirpaus flegmatizatoriaus	1	1.1D		1	266	0	E0	P115	PP53 PP54 PP57 PP58	MP20		
0076	DINITROFENOLIS, sausas ar sudrėkintas, kuriame yra mažiau kaip 15% (masės) vandens	1	1.1D		1 +6.1		0	E0	P112(a) P112(b) P112(c)	PP26	MP20		
0077	DINITROFENOLIATAI, šarminiai metalai, sausi ar sudrėkinti, kuriuose yra mažiau kaip 15% (masės) vandens	1	1.3C		1 +6.1		0	E0	P114(a) P114(b)	PP26	MP20		

ADR cisternos		Transporto priemonė vežant cisternomis	Transporto kategorija (Apribojimo judėti tuneliu kodas)	Specialiosios vežimo nuostatos				Pavojaus identifikavimo numeris	JT Nr.	Pavadinimas ir aprašymas
Cisternos kodas	Spec. nuostatos			Pakuotės	Suverstiniai	Pakrovimas, iškrovimas ir tvarkymas	Eksplotacija			
4.3	4.3.5, 6.8.4	9.1.1.2	1.1.3.6 (8.6)	7.2.4	7.3.3	7.5.11	8.5	5.3.2.3	3.1.2	
(12)	(13)	(14)	(15)	(16)	(17)	(18)	(19)	(20)	(1)	(2)
			1 (C5000D)	V2		CV1 CV2 CV3	S1		0050	APŠVIEČIAMIEJI ŠOVINIAI
			1 (C5000D)	V2		CV1 CV2 CV3	S1		0054	SIGNALINIAI ŠOVINIAI
			4 (E)			CV1 CV2 CV3	S1		0055	ŠOVINIŲ GILZĖS, TUŠČIOS, SU KAPSULE
			1 (B1000C)	V2		CV1 CV2 CV3	S1		0056	GILUMINIAI UŽTAISAI
			1 (B1000C)	V2		CV1 CV2 CV3	S1		0059	KUMULIATYVINIAI UŽTAISAI, be detonatoriaus
			1 (B1000C)	V2		CV1 CV2 CV3	S1		0060	PAPILDOMI UŽTAISAI, SPROGSTAMIEJI
			1 (B1000C)	V2		CV1 CV2 CV3	S1		0065	DETONUOJAMOJI VIRVUTĖ, lanksti
			2 (E)	V2		CV1 CV2 CV3	S1		0066	PADEGAMOJI VIRVUTĖ
			4 (E)			CV1 CV2 CV3	S1		0070	KABELINIAI RAIŽIKLIAI, SPROGSTAMIEJI
			1 (B1000C)	V2		CV1 CV2 CV3	S1		0072	CIKLOTRIMETILEN-TRINITRAMINAS (CIKLONITAS; HEKSOGENAS; RDX), SUDRĖKINTAS, kuriame yra ne mažiau kaip 15% (masės) vandens
			1 (B1000C)	V2		CV1 CV2 CV3	S1		0073	DETONATORIAI ŠAUDMENIMS
			0 (B)	V2		CV1 CV2 CV3	S1		0074	DIAZODINITROFENOLIS, SUDRĖKINTAS, kurioje yra ne mažiau kaip 40% (masės) vandens ar vandens ir alkoholio mišinio
			1 (B1000C)	V2		CV1 CV2 CV3	S1		0075	DIETILENGLIKOLIO DINITRATAS, DESENSIBILIZUOTAS, kuriame yra ne mažiau kaip 25% (masės) nelakaus, vandenyje netirpaus flegmatizatoriaus
			1 (B1000C)	V2 V3		CV1 CV2 CV3 CV28	S1		0076	DINITROFENOLIS, sausas ar sudrėkintas, kuriame yra mažiau kaip 15% (masės) vandens
			1 (C5000D)	V2 V3		CV1 CV2 CV3 CV28	S1		0077	DINITROFENOLIATAI, šarminiai metalai, sausi ar sudrėkinti, kuriuose yra mažiau kaip 15% (masės) vandens

JT Nr.	Pavadinimas ir aprašymas	Klasė	Klasifikacinis kodas	Pakavimo grupė	Pavojaus ženklai	Spec. nuostatos	Riboti ir nekontroliuojami kiekiai		Tara			Kilnojamos cisternos ir biralinių krovinių konteineriai	
									Pakavimo instrukcijos	Spec. pakavimo nuostatos	Mišraus pakavimo nuostatos	Instrukcijos	Spec. nuostatos
(1)	(2)	(3a)	(3b)	(4)	(5)	(6)	(7a)	(7b)	(8)	(9a)	(9b)	(10)	(11)
0078	DINITROREZORCINOLIS, sausa ar sudrėkintas, kuriame yra mažiau kaip 15% (masės) vandens	1	1.1D		1		0	E0	P112(a) P112(b) P112(c)	PP26	MP20		
0079	HEKSANTRODIFENILAMINAS (DIPIKRILAMINAS; HEKSILAS)	1	1.1D		1		0	E0	P112(b) P112(c)		MP20		
0081	BRIZANTINĖ SPROGSTAMOJI MEDŽIAGA, A TIPO	1	1.1D		1	616 617	0	E0	P116	PP63 PP66	MP20		
0082	BRIZANTINĖ SPROGSTAMOJI MEDŽIAGA, B TIPO	1	1.1D		1	617	0	E0	P116 IBC100	PP61 PP62 B9	MP20		
0083	BRIZANTINĖ SPROGSTAMOJI MEDŽIAGA, C TIPO	1	1.1D		1	267 617	0	E0	P116		MP20		
0084	BRIZANTINĖ SPROGSTAMOJI MEDŽIAGA, D TIPO	1	1.1D		1	617	0	E0	P116		MP20		
0092	SIGNALINĖS RAKETOS, PALEIDŽIAMOS NUO ŽEMĖS	1	1.3G		1		0	E0	P135		MP23		
0093	SIGNALINĖS RAKETOS, AVIACINĖS	1	1.3G		1		0	E0	P135		MP23		
0094	PARAKAS PIROTECHNINIAMS GAMINIAMS	1	1.1G		1		0	E0	P113	PP49	MP20		
0099	SKALDYMO ĮTAISAI, SPROGSTAMIEJI, be detonatoriaus, naftos gręžiniams	1	1.1D		1		0	E0	P134 LP102		MP21		
0101	VAMZDELIS, NEDETONUOJAMASIS	1	1.3G		1		0	E0	P140	PP74 PP75	MP23		
0102	VIRVUTĖ (VAMZDELIS), DETONUOJAMOJI, metaliniame apvalkale	1	1.2D		1		0	E0	P139	PP71	MP21		
0103	PADEGAMASIS VAMZDELIS, cilindrinis, metaliniame apvalkale	1	1.4G		1,4		0	E0	P140		MP23		
0104	VIRVUTĖ (VAMZDELIS), DETONUOJAMOJI, SILPNO EFEKTO, metaliniame apvalkale	1	1.4D		1,4		0	E0	P139	PP71	MP21		
0105	VAMZDELIS, SAUGUS	1	1.4S		1,4		0	E0	P140	PP73	MP23		
0106	DETONUOJAMIEJI SPROGDIKLIAI	1	1.1B		1		0	E0	P141		MP23		
0107	DETONUOJAMIEJI SPROGDIKLIAI	1	1.2B		1		0	E0	P141		MP23		
0110	GRANATOS, MOKOMOSIOS, rankinės ar ginklinės	1	1.4S		1,4		0	E0	P141		MP23		

ADR cisternos		Transporto priemonė vežant cisternomis	Transporto kategorija (Apribojimo judėti tuneliu kodas)	Specialiosios vežimo nuostatos				Pavojaus identifikavimo numeris	JT Nr.	Pavadinimas ir aprašymas
Cisternos kodas	Spec. nuostatos			Pakuotės	Suverstinai	Pakrovimas, iškrovimas ir tvarkymas	Eksplotacija			
4.3	4.3.5, 6.8.4	9.1.1.2	1.1.3.6 (8.6)	7.2.4	7.3.3	7.5.11	8.5	5.3.2.3	3.1.2	
(12)	(13)	(14)	(15)	(16)	(17)	(18)	(19)	(20)	(1)	(2)
			1 (B1000C)	V2 V3		CV1 CV2 CV3	S1		0078	DINITROREZORCINOLIS, sausa ar sudrėkintas, kuriame yra mažiau kaip 15% (masės) vandens
			1 (B1000C)	V2 V3		CV1 CV2 CV3	S1		0079	HEKSANTRODIFENILAMINAS (DIPIKRILAMINAS; HEKSILAS)
			1 (B1000C)	V2 V3		CV1 CV2 CV3	S1		0081	BRIZANTINĖ SPROGSTAMOJI MEDŽIAGA, A TIPO
			1 (B1000C)	V2 V3, V12		CV1 CV2 CV3	S1		0082	BRIZANTINĖ SPROGSTAMOJI MEDŽIAGA, B TIPO
			1 (B1000C)	V2 V3		CV1 CV2 CV3	S1		0083	BRIZANTINĖ SPROGSTAMOJI MEDŽIAGA, C TIPO
			1 (B1000C)	V2		CV1 CV2 CV3	S1		0084	BRIZANTINĖ SPROGSTAMOJI MEDŽIAGA, D TIPO
			1 (C5000D)	V2		CV1 CV2 CV3	S1		0092	SIGNALINĖS RAKETOS, PALEIDŽIAMOS NUO ŽEMĖS
			1 (C5000D)	V2		CV1 CV2 CV3	S1		0093	SIGNALINĖS RAKETOS, AVIACINĖS
			1 (B1000C)	V2 V3		CV1 CV2 CV3	S1		0094	PARAKAS PIROTECHNINIAMS GAMINIAMS
			1 (B1000C)	V2		CV1 CV2 CV3	S1		0099	SKALDYMO ĮTAISAI, SPROGSTAMIEJI, be detonatoriaus, naftos gręžiniams
			1 (C5000D)	V2		CV1 CV2 CV3	S1		0101	VAMZDELIS, NEDETONUOJAMASIS
			1 (B1000C)	V2		CV1 CV2 CV3	S1		0102	VIRVUTĖ (VAMZDELIS), DETONUOJAMOJI, metaliniame apvalkale
			2 (E)	V2		CV1 CV2 CV3	S1		0103	PADEGAMASIS VAMZDELIS, cilindrinis, metaliniame apvalkale
			2 (E)	V2		CV1 CV2 CV3	S1		0104	VIRVUTĖ (VAMZDELIS), DETONUOJAMOJI, SILPNO EFEKTO, metaliniame apvalkale
			4 (E)			CV1 CV2 CV3	S1		0105	VAMZDELIS, SAUGUS
			1 (B1000C)	V2		CV1 CV2 CV3	S1		0106	DETONUOJAMIEJI SPROGDIKLIAI
			1 (B1000C)	V2		CV1 CV2 CV3	S1		0107	DETONUOJAMIEJI SPROGDIKLIAI
			4 (E)			CV1 CV2 CV3	S1		0110	GRANATOS, MOKOMOSIOS, rankinės ar ginklinės

JT Nr.	Pavadinimas ir aprašymas	Klasė	Klasifikacinis kodas	Pakavimo grupė	Pavojaus ženklai	Spec. nuostatos	Riboti ir nekontroliuojami kiekiai		Tara			Kilnojamos cisternos ir biralinių krovinių konteineriai	
									Pakavimo instrukcijos	Spec. pakavimo nuostatos	Mišraus pakavimo nuostatos	Instrukcijos	Spec. nuostatos
(1)	(2)	(3a)	(3b)	(4)	(5)	(6)	(7a)	(7b)	(8)	(9a)	(9b)	(10)	(11)
	3.1.2	2.2	2.2	2.1.1.3	5.2.2	3.3	3.4	3.5.1.2	4.1.4	4.1.4	4.1.10	4.2.5.2 7.3.2	4.2.5.3
0113	GUANILNITROZAMINO-GUANILIDENHIDROZINAS, SUDRĖKINTAS, kuriame yra ne mažiau kaip 30% (masės) vandens	1	1.1A		1	266	0	E0	P110(b)	PP42	MP20		
0114	GUANILNITROZAMINO-GUANILTETRAZINAS (TETRAZINAS), SUDRĖKINTAS, kuriame yra ne mažiau kaip 30% (masės) vandens ar alkoholio ir vandens mišinio	1	1.1A		1	266	0	E0	P110(b)	PP42	MP20		
0118	HEKSOLITAS (HEKSOTOLIS), sausas ar sudrėkintas, kuriame yra mažiau kaip 15% (masės) vandens	1	1.1D		1		0	E0	P112(a) P112(b) P112(c)		MP20		
0121	DEGIKLIAI	1	1.1G		1		0	E0	P142		MP23		
0124	PERFORACINIAI UŽTAISAI naftos gręžiniams, be detonatoriaus	1	1.1D		1		0	E0	P101		MP21		
0129	ŠVINO AZIDAS, SUDRĖKINTAS, kuriame yra ne mažiau kaip 20% (masės) vandens ar alkoholio ir vandens mišinio	1	1.1A		1	266	0	E0	P110(b)	PP42	MP20		
0130	ŠVINO STIFNATAS (ŠVINO TRINITROREZORCINATAS), SUDRĖKINTAS, kuriame yra ne mažiau kaip 20% (masės) vandens ar alkoholio ir vandens mišinio	1	1.1A		1	266	0	E0	P110(b)	PP42	MP20		
0131	DEGIKLIAI VAMZDELIUI	1	1.4S		1.4		0	E0	P142		MP23		
0132	DEFLAGRACINĖS METALŲ DRUSKOS, AROMATINIAI NITRO DARINIAI, K.N.	1	1.3C		1	274	0	E0	P114(a) P114(b)	PP26	MP2		
0133	MANITOLIO HEKSANTRATAS (NITROMANITAS), SUDRĖKINTAS, kuriame yra ne mažiau kaip 40% (masės) vandens ar alkoholio ir vandens mišinio	1	1.1D		1	266	0	E0	P112(a)		MP20		
0135	GŪVYSIDABRIO FULMINATAS, SUDRĖKINTAS, kuriame yra ne mažiau kaip 20% (masės) vandens ar alkoholio ir vandens mišinio	1	1.1A		1	266	0	E0	P110(b)	PP42	MP20		

ADR cisternos		Transporto priemonė vežant cisternomis	Transporto kategorija (Apribojimo judėti tuneliu kodas)	Specialiosios vežimo nuostatos				Pavojaus identifikavimo numeris	JT Nr.	Pavadinimas ir aprašymas
Cisternos kodas	Spec. nuostatos			Pakuotės	Suverstiniai	Pakrovimas, iškrovimas ir tvarkymas	Eksplotacija			
4.3	4.3.5, 6.8.4	9.1.1.2	1.1.3.6 (8.6)	7.2.4	7.3.3	7.5.11	8.5	5.3.2.3	3.1.2	
(12)	(13)	(14)	(15)	(16)	(17)	(18)	(19)	(20)	(1)	(2)
			0 (B)	V2		CV1 CV2 CV3	S1		0113	GUANILNITROZAMINO-GUANILIDENHIDROZINAS, SUDRĖKINTAS, kuriame yra ne mažiau kaip 30% (masės) vandens
			0 (B)	V2		CV1 CV2 CV3	S1		0114	GUANILNITROZAMINO-GUANILTETRAZINAS (TETRAZINAS), SUDRĖKINTAS, kuriame yra ne mažiau kaip 30% (masės) vandens ar alkoholio ir vandens mišinio
			1 (B1000C)	V2 V3		CV1 CV2 CV3	S1		0118	HEKSOLITAS (HEKSOTOLIS), sausas ar sudrėkintas, kuriame yra mažiau kaip 15% (masės) vandens
			1 (B1000C)	V2		CV1 CV2 CV3	S1		0121	DEGIKLIAI
			1 (B1000C)	V2		CV1 CV2 CV3	S1		0124	PERFORACINIAI UŽTAISAI naftos gręžiniams, be detonatoriaus
			0 (B)	V2		CV1 CV2 CV3	S1		0129	ŠVINO AZIDAS, SUDRĖKINTAS, kuriame yra ne mažiau kaip 20% (masės) vandens ar alkoholio ir vandens mišinio
			0 (B)	V2		CV1 CV2 CV3	S1		0130	ŠVINO STIFNATAS (ŠVINO TRINITROREZORCINATAS), SUDRĖKINTAS, kuriame yra ne mažiau kaip 20% (masės) vandens ar alkoholio ir vandens mišinio
			4 (E)			CV1 CV2 CV3	S1		0131	DEGIKLIAI VAMZDELIUI
			1 (C5000D)	V2 V3		CV1 CV2 CV3	S1		0132	DEFLAGRACINĖS METALŲ DRUSKOS, AROMATINIAI NITRO DARINIAI, K.N.
			1 (B1000C)	V2		CV1 CV2 CV3	S1		0133	MANITOLIO HEKSANTRATAS (NITROMANITAS), SUDRĖKINTAS, kuriame yra ne mažiau kaip 40% (masės) vandens ar alkoholio ir vandens mišinio
			0 (B)	V2		CV1 CV2 CV3	S1		0135	GYVSIDABRIO FULMINATAS, SUDRĖKINTAS, kuriame yra ne mažiau kaip 20% (masės) vandens ar alkoholio ir vandens mišinio

JT Nr.	Pavadinimas ir aprašymas	Klasė	Klasifikacinis kodas	Pakavimo grupė	Pavojaus ženklai	Spec. nuostatos	Riboti ir nekontroliuojami kiekiai		Tara			Kilnojamos cisternos ir biralinių krovinių konteineriai	
									Pakavimo instrukcijos	Spec. pakavimo nuostatos	Mišraus pakavimo nuostatos	Instrukcijos	Spec. nuostatos
(1)	(2)	(3a)	(3b)	(4)	(5)	(6)	(7a)	(7b)	(8)	(9a)	(9b)	(10)	(11)
	3.1.2	2.2	2.2	2.1.1.3	5.2.2	3.3	3.4	3.5.1.2	4.1.4	4.1.4	4.1.10	4.2.5.2 7.3.2	4.2.5.3
0136	MINOS su sprogstamuoju užtaisų	1	1.1F		1		0	E0	P130		MP23		
0137	MINOS su sprogstamuoju užtaisų	1	1.1D		1		0	E0	P130 LP101	PP67 L1	MP21		
0138	MINOS su sprogstamuoju užtaisų	1	1.2D		1		0	E0	P130 LP101	PP67 L1	MP21		
0143	NITROGLICERINAS, DESENSIBILIZUOTAS, kuriame yra ne mažiau kaip 40% (masės) nelakiojo ir vandenyje netirpaus flegmatizatoriaus	1	1.1D		1 +6.1	266 271	0	E0	P115	PP53 PP54 PP57 PP58	MP20		
0144	NITROGLICERINO TIRPALAS, ALKOHOLINIS, kuriame yra daugiau kaip 1% , bet ne daugiau kaip 10% nitroglicerino	1	1.1D		1	358	0	E0	P115	PP45 PP55 PP56 PP59 PP60	MP20		
0146	NITROKRAKMOLAS, sausas ar sudrėkintas, kuriame yra mažiau kaip 20% (masės) vandens	1	1.1D		1		0	E0	P112(a) P112(b) P112(c)		MP20		
0147	NITROKARBAMIDAS	1	1.1D		1		0	E0	P112(b)		MP20		
0150	PENTAERITRIT-TETRANITRATAS (PENTAERITRITOL TETRANITRATAS), SUDRĖKINTAS, kuriame yra ne mažiau kaip 25% (masės) vandens arba DESENSIBILIZUOTAS, kuriame yra ne mažiau kaip 15% (masės) flegmatizatoriaus	1	1.1D		1	266	0	E0	P112(a) P112(b)		MP20		
0151	PENTOLITAS, sausas ar sudrėkintas, kuriame yra mažiau kaip 15% (masės) vandens	1	1.1D		1		0	E0	P112(a) P112(b) P112(c)		MP20		
0153	TRINITROANILINAS (PIKRAMIDAS)	1	1.1D		1		0	E0	P112(b) P112(c)		MP20		
0154	TRINITROFENOLIS (PIKRO RŪGŠTIS), sausas ar sudrėkintas, kuriame yra mažiau kaip 30% (masės) vandens	1	1.1D		1		0	E0	P112(a) P112(b) P112(c)	PP26	MP20		
0155	TRINITROCHLOR-BENZENAS (PIKRILCHLORIDAS)	1	1.1D		1		0	E0	P112(b) P112(c)		MP20		
0159	PARAKAS, PLYTELĖMIS (PARAKO PASTA), SUDRĖKINTAS, kuriame yra ne mažiau kaip 25% (masės) vandens	1	1.3C		1	266	0	E0	P111	PP43	MP20		

ADR cisternos		Transporto priemonė vežant cisternomis	Transporto kategorija (Apribojimo judėti tuneliu kodas)	Specialiosios vežimo nuostatos				Pavojaus identifikavimo numeris	JT Nr.	Pavadinimas ir aprašymas
Cisternos kodas	Spec. nuostatos			Pakuotės	Suverstiniai	Pakrovimas, iškrovimas ir tvarkymas	Eksplotacija			
4.3	4.3.5, 6.8.4	9.1.1.2	1.1.3.6 (8.6)	7.2.4	7.3.3	7.5.11	8.5	5.3.2.3	3.1.2	
(12)	(13)	(14)	(15)	(16)	(17)	(18)	(19)	(20)	(1)	(2)
			1 (B1000C)	V2		CV1 CV2 CV3	S1		0136	MINOS su sprogstamuoju užtaisu
			1 (B1000C)	V2		CV1 CV2 CV3	S1		0137	MINOS su sprogstamuoju užtaisu
			1 (B1000C)	V2		CV1 CV2 CV3	S1		0138	MINOS su sprogstamuoju užtaisu
			1 (B1000C)	V2		CV1 CV2 CV3 CV28	S1		0143	NITROGLICERINAS, DESENSIBILIZUOTAS, kuriame yra ne mažiau kaip 40% (masės) nelakiojo ir vandenyje netirpaus flegmatizatoriaus
			1 (B1000C)	V2		CV1 CV2 CV3	S1		0144	NITROGLICERINO TIRPALAS, ALKOHOLINIS, kuriame yra daugiau kaip 1% , bet ne daugiau kaip 10% nitroglicerino
			1 (B1000C)	V2 V3		CV1 CV2 CV3	S1		0146	NITROKRAKMOLAS, sausas ar sudrėkintas, kuriame yra mažiau kaip 20% (masės) vandens
			1 (B1000C)	V2 V3		CV1 CV2 CV3	S1		0147	NITROKARBAMIDAS
			1 (B1000C)	V2 V3		CV1 CV2 CV3	S1		0150	PENTAERITRIT-TETRANITRATAS (PENTAERITRITOL TETRANITRATAS), SUDRĖKINTAS, kuriame yra ne mažiau kaip 25% (masės) vandens arba DESENSIBILIZUOTAS, kuriame yra ne mažiau kaip 15% (masės) flegmatizatoriaus
			1 (B1000C)	V2 V3		CV1 CV2 CV3	S1		0151	PENTOLITAS, sausas ar sudrėkintas, kuriame yra mažiau kaip 15% (masės) vandens
			1 (B1000C)	V2 V3		CV1 CV2 CV3	S1		0153	TRINITROANILINAS (PIKRAMIDAS)
			1 (B1000C)	V2 V3		CV1 CV2 CV3	S1		0154	TRINITROFENOLIS (PIKRO RŪGŠTIS), sausas ar sudrėkintas, kuriame yra mažiau kaip 30% (masės) vandens
			1 (B1000C)	V2 V3		CV1 CV2 CV3	S1		0155	TRINITROCHLOR-BENZENAS (PIKRILCHLORIDAS)
			1 (C5000D)	V2		CV1 CV2 CV3	S1		0159	PARAKAS, PLYTELĖMIS (PARAKO PASTA), SUDRĖKINTAS, kuriame yra ne mažiau kaip 25% (masės) vandens

JT Nr.	Pavadinimas ir aprašymas	Klasė	Klasifika- cinis kodas	Pakavi- mo grupė	Pavo- jaus žen- klai	Spec. nuos- tatos	Riboti ir nekontroliuojami kiekiai		Tara			Kilnojamos cisternos ir biralinių krovinų konteineriai	
									Pakavi- mo instruk- cijos 4.1.4	Spec. pakavimo nuostatos 4.1.4	Mišraus pakavimo nuostatos 4.1.10	Instruk- cijos 4.2.5.2 7.3.2	Spec. nuostatos 4.2.5.3
(1)	(2)	(3a)	(3b)	(4)	(5)	(6)	(7a)	(7b)	(8)	(9a)	(9b)	(10)	(11)
0160	BEDŪMIS PARAKAS	1	1.1C		1		0	E0	P114(b)	PP50 PP52	MP20 MP24		
0161	BEDŪMIS PARAKAS	1	1.3C		1		0	E0	P114(b)	PP50 PP52	MP20 MP24		
0167	SVIEDINIAI su sprogstamuoju užtaisų	1	1.1F		1		0	E0	P130		MP23		
0168	SVIEDINIAI su sprogstamuoju užtaisų	1	1.1D		1		0	E0	P130 LP101	PP67 L1	MP21		
0169	SVIEDINIAI su sprogstamuoju užtaisų	1	1.2D		1		0	E0	P130 LP101	PP67 L1	MP21		
0171	APŠVIEČIAMIEJI ŠAUDMENYS su sprogstamuoju, pramušamuoju ar svaidomuoju užtaisų arba be jo	1	1.2G		1		0	E0	P130 LP101	PP67 L1	MP23		
0173	PALEIDŽIAMIEJI ĮTAISAI, SPROGSTAMIEJI	1	1.4S		1.4		0	E0	P134 LP102		MP23		
0174	SPROGSTAMOSIOS KNIEDĖS	1	1.4S		1.4		0	E0	P134 LP102		MP23		
0180	RAKETOS su sprogstamuoju užtaisų	1	1.1F		1		0	E0	P130		MP23		
0181	RAKETOS su sprogstamuoju užtaisų	1	1.1E		1		0	E0	P130 LP101	PP67 L1	MP21		
0182	RAKETOS su sprogstamuoju užtaisų	1	1.2E		1		0	E0	P130 LP101	PP67 L1	MP21		
0183	RAKETOS su inertine galvute	1	1.3C		1		0	E0	P130 LP101	PP67 L1	MP22		
0186	RAKETŲ VARIKLIAI	1	1.3C		1		0	E0	P130 LP101	PP67 L1	MP22 MP24		
0190	SPROGSTAMŲJŲ MEDŽIAGŲ BANDINIAI, išskyrus sužadintuosius sprogmėnis	1				16 274	0	E0	P101		MP2		
0191	SIGNALINIAI ĮTAISAI, RANKINIAI	1	1.4G		1.4		0	E0	P135		MP23 MP24		
0192	SIGNALINIAI SPROGSTAMIEJI ĮRENGINIAI, GELEŽINKELIAMS	1	1.1G		1		0	E0	P135		MP23		
0193	SIGNALINIAI SPROGSTAMIEJI ĮRENGINIAI, GELEŽINKELIAMS	1	1.4S		1.4		0	E0	P135		MP23		
0194	NELAIMĖS SIGNALAI, laivams	1	1.1G		1		0	E0	P135		MP23 MP24		

ADR cisternos		Transporto priemonė vežant cisternomis	Transporto kategorija (Apribojimo judėti tuneliu kodas)	Specialiosios vežimo nuostatos				Pavojaus identifikavimo numeris	JT Nr.	Pavadinimas ir aprašymas
Cisternos kodas	Spec. nuostatos			Pakuotės	Suverstiniai	Pakrovimas, iškrovimas ir tvarkymas	Eksploatacija			
4.3	4.3.5, 6.8.4	9.1.1.2	1.1.3.6 (8.6)	7.2.4	7.3.3	7.5.11	8.5	5.3.2.3	3.1.2	
(12)	(13)	(14)	(15)	(16)	(17)	(18)	(19)	(20)	(1)	(2)
			1 (B1000C)	V2 V3		CV1 CV2 CV3	S1		0160	BEDŪMIS PARAKAS
			1 (C5000D)	V2 V3		CV1 CV2 CV3	S1		0161	BEDŪMIS PARAKAS
			1 (B1000C)	V2		CV1 CV2 CV3	S1		0167	SVIEDINIAI su sprogstamuoju užtaisu
			1 (B1000C)	V2		CV1 CV2 CV3	S1		0168	SVIEDINIAI su sprogstamuoju užtaisu
			1 (B1000C)	V2		CV1 CV2 CV3	S1		0169	SVIEDINIAI su sprogstamuoju užtaisu
			1 (B1000C)	V2		CV1 CV2 CV3	S1		0171	APŠVIEČIAMIEJI ŠAUDMENYS su sprogstamuoju, pramušamuoju ar svaidomuoju užtaisu arba be jo
			4 (E)			CV1 CV2 CV3	S1		0173	PALEIDŽIAMIEJI ĮTAISAI, SPROGSTAMIEJI
			4 (E)			CV1 CV2 CV3	S1		0174	SPROGSTAMOSIOS KNIEDĖS
			1 (B1000C)	V2		CV1 CV2 CV3	S1		0180	RAKETOS su sprogstamuoju užtaisu
			1 (B1000C)	V2		CV1 CV2 CV3	S1		0181	RAKETOS su sprogstamuoju užtaisu
			1 (B1000C)	V2		CV1 CV2 CV3	S1		0182	RAKETOS su sprogstamuoju užtaisu
			1 (C5000D)	V2		CV1 CV2 CV3	S1		0183	RAKETOS su inertine galvute
			1 (C5000D)	V2		CV1 CV2 CV3	S1		0186	RAKETŲ VARIKLIAI
			0 (E)	V2		CV1 CV2 CV3	S1		0190	SPROGSTAMŲJŲ MEDŽIAGŲ BANDINIAI, išskyrus sužadinamuosius sprogmenis
			2 (E)	V2		CV1 CV2 CV3	S1		0191	SIGNALINIAI ĮTAISAI, RANKINIAI
			1 (B1000C)	V2		CV1 CV2 CV3	S1		0192	SIGNALINIAI SPROGSTAMIEJI ĮRENGINIAI, GELEŽINKELIAMS
			4 (E)			CV1 CV2 CV3	S1		0193	SIGNALINIAI SPROGSTAMIEJI ĮRENGINIAI, GELEŽINKELIAMS
			1 (B1000C)	V2		CV1 CV2 CV3	S1		0194	NELAIMĖS SIGNALAI, laivams

JT Nr.	Pavadinimas ir aprašymas	Klasė	Klasifikacinis kodas	Pakavimo grupė	Pavojaus ženklai	Spec. nuostatos	Riboti ir nekontroliuojami kiekiai		Tara			Kilnojamos cisternos ir biralinių krovinų konteineriai	
									Pakavimo instrukcijos	Spec. pakavimo nuostatos	Mišraus pakavimo nuostatos	Instrukcijos	Spec. nuostatos
(1)	(2)	(3a)	(3b)	(4)	(5)	(6)	(7a)	(7b)	(8)	(9a)	(9b)	(10)	(11)
0195	NELAIMĖS SIGNALAI, laivams	1	1.3G		1		0	E0	P135		MP23 MP24		
0196	SIGNALAI, DŪMINIAI	1	1.1G		1		0	E0	P135		MP23		
0197	SIGNALAI, DŪMINIAI	1	1.4G		1.4		0	E0	P135		MP23 MP24		
0204	GARSINIAI ĮTAISAI, SPROGSTAMIEJI	1	1.2F		1		0	E0	P134 LP102		MP23		
0207	TETRANITROANILINAS	1	1.1D		1		0	E0	P112(b) P112(c)		MP20		
0208	TRINITROFENILMETIL-NITRAMINAS (TETRILAS)	1	1.1D		1		0	E0	P112(b) P112(c)		MP20		
0209	TRINITROTOLUENAS (TNT), sausas ar sudrėkintas, kuriame yra mažiau kaip 30% (masės) vandens	1	1.1D		1		0	E0	P112(b) P112(c)	PP46	MP20		
0212	TRASERIAI ŠAUDMENIMS	1	1.3G		1		0	E0	P133	PP69	MP23		
0213	TRINITROANIZOLAS	1	1.1D		1		0	E0	P112(b) P112(c)		MP20		
0214	TRINITROBENZENAS, sausas ar sudrėkintas, kuriame yra mažiau kaip 30% (masės) vandens	1	1.1D		1		0	E0	P112(a) P112(b) P112(c)		MP20		
0215	TRINITROBENZEN-KARBOKSINĖ RŪGŠTIS, sausa ar sudrėkinta, kurioje yra mažiau kaip 30% (masės) vandens	1	1.1D		1		0	E0	P112(a) P112(b) P112(c)		MP20		
0216	TRINITRO-m-KREZOLIS	1	1.1D		1		0	E0	P112(b) P112(c)	PP26	MP20		
0217	TRINITRONAFTALENAS	1	1.1D		1		0	E0	P112(b) P112(c)		MP20		
0218	TRINITROFENETOLIS	1	1.1D		1		0	E0	P112(b) P112(c)		MP20		
0219	TRINITROREZORCINOLIS (STIFNO RŪGŠTIS), sausas ar sudrėkintas, kuriame yra mažiau kaip 20% (masės) vandens ar alkoholio ir vandens mišinio	1	1.1D		1		0	E0	P112(a) P112(b) P112(c)	PP26	MP20		
0220	KARBAMIDO NITRATAS, sausa ar sudrėkintas, kuriame yra mažiau kaip 20% (masės) vandens	1	1.1D		1		0	E0	P112(a) P112(b) P112(c)		MP20		

ADR cisternos		Transporto priemonė vežant cisternomis	Transporto kategorija (Apribojimo judėti tuneliu kodas)	Specialiosios vežimo nuostatos				Pavojaus identifikavimo numeris	JT Nr.	Pavadinimas ir aprašymas
Cisternos kodas	Spec. nuostatos			Pakuotės	Suverstiniai	Pakrovimas, iškrovimas ir tvarkymas	Eksploatacija			
4.3	4.3.5, 6.8.4	9.1.1.2	1.1.3.6 (8.6)	7.2.4	7.3.3	7.5.11	8.5	5.3.2.3	3.1.2	
(12)	(13)	(14)	(15)	(16)	(17)	(18)	(19)	(20)	(1)	(2)
			1 (C5000D)	V2		CV1 CV2 CV3	S1		0195	NELAIMĖS SIGNALAI, laivams
			1 (B1000C)	V2		CV1 CV2 CV3	S1		0196	SIGNALAI, DŪMINIAI
			2 (E)	V2		CV1 CV2 CV3	S1		0197	SIGNALAI, DŪMINIAI
			1 (B1000C)	V2		CV1 CV2 CV3	S1		0204	GARSINIAI ĮTAISAI, SPROGSTAMIEJI
			1 (B1000C)	V2 V3		CV1 CV2 CV3	S1		0207	TETRANITROANILINAS
			1 (B1000C)	V2 V3		CV1 CV2 CV3	S1		0208	TRINITROFENILMETIL-NITRAMINAS (TETRILAS)
			1 (B1000C)	V2 V3		CV1 CV2 CV3	S1		0209	TRINITROTOLUENAS (TNT), sausas ar sudrėkintas, kuriame yra mažiau kaip 30% (masės) vandens
			1 (C5000D)	V2		CV1 CV2 CV3	S1		0212	TRASERIAI ŠAUDMENIMS
			1 (B1000C)	V2 V3		CV1 CV2 CV3	S1		0213	TRINITROANIZOLAS
			1 (B1000C)	V2 V3		CV1 CV2 CV3	S1		0214	TRINITROBENZENAS, sausas ar sudrėkintas, kuriame yra mažiau kaip 30% (masės) vandens
			1 (B1000C)	V2 V3		CV1 CV2 CV3	S1		0215	TRINITROBENZEN-KARBOKSINĖ RŪGŠTIS, sausa ar sudrėkinta, kurioje yra mažiau kaip 30% (masės) vandens
			1 (B1000C)	V2 V3		CV1 CV2 CV3	S1		0216	TRINITRO-m-KREZOLIS
			1 (B1000C)	V2 V3		CV1 CV2 CV3	S1		0217	TRINITRONAFTALENAS
			1 (B1000C)	V2 V3		CV1 CV2 CV3	S1		0218	TRINITROFENETOLIS
			1 (B1000C)	V2 V3		CV1 CV2 CV3	S1		0219	TRINITROREZORCINOLIS (STIFNO RŪGŠTIS), sausas ar sudrėkintas, kuriame yra mažiau kaip 20% (masės) vandens ar alkoholio ir vandens mišinio
			1 (B1000C)	V2 V3		CV1 CV2 CV3	S1		0220	KARBAMIDO NITRATAS, sausa ar sudrėkintas, kuriame yra mažiau kaip 20% (masės) vandens

JT Nr.	Pavadinimas ir aprašymas	Klasė	Klasifikacinis kodas	Pakavimo grupė	Pavojaus ženklai	Spec. nuostatos	Riboti ir nekontroliuojami kiekiai		Tara			Kilnojamos cisternos ir biralinių krovinų konteineriai	
									Pakavimo instrukcijos	Spec. pakavimo nuostatos	Mišraus pakavimo nuostatos	Instrukcijos	Spec. nuostatos
(1)	(2)	(3a)	(3b)	(4)	(5)	(6)	(7a)	(7b)	(8)	(9a)	(9b)	(10)	(11)
0221	TORPEDŲ KOVINĖS GALVUTĖS su sprogstamuoju užtaisais	1	1.1D		1		0	E0	P130 LP101	PP67 L1	MP21		
0222	AMONIO NITRATAS	1	1.1D		1	370	0	E0	P112(b) P112(c) IBC 100	PP47 B3, B17	MP20		
0224	BARIO AZIDAS, sausas ar sudrėkintas, kuriame yra mažiau kaip 50% (masės) vandens	1	1.1A		1 +6.1		0	E0	P110(b)	PP42	MP20		
0225	STIPRINTUVAI SU DETONATORIAIS	1	1.1B		1		0	E0	P133	PP69	MP23		
0226	CIKLOTETRAMETILEN-TETRANITRAMINAS (HMX, OKTOGENAS), SUDRĖKINTAS, kuriame yra ne mažiau kaip 15% (masės) vandens	1	1.1D		1	266	0	E0	P112(a)	PP45	MP20		
0234	NATRIO DINITRO-o-KREZOLIATAS, sausas ar sudrėkintas, kuriame yra mažiau kaip 15% (masės) vandens	1	1.3C		1		0	E0	P114(a) P114(b)	PP26	MP20		
0235	NATRIO PIKRAMATAS, sausas ar sudrėkintas, kuriame yra mažiau kaip 20% (masės) vandens	1	1.3C		1		0	E0	P114(a) P114(b)	PP26	MP20		
0236	CIRKONIO PIKRAMATAS, sausas ar sudrėkintas, kuriame yra mažiau kaip 20% (masės) vandens	1	1.3C		1		0	E0	P114(a) P114(b)	PP26	MP20		
0237	KUMULIATYVINIAI UŽTAISAI, LANKSTŪS, PRAILGINTI	1	1.4D		1.4		0	E0	P138		MP21		
0238	RAKETOS, LYNUI IŠMESTI	1	1.2G		1		0	E0	P130		MP23 MP24		
0240	RAKETOS, LYNUI IŠMESTI	1	1.3G		1		0	E0	P130		MP23 MP24		
0241	BRIZANTINĖ SPROGSTAMOJI MEDŽIAGA, E TIPO	1	1.1D		1	617	0	E0	P116 IBC100	PP61 PP62 B10	MP20		
0242	SVAIDOMIEJI UŽTAISAI PABŪKLAMS	1	1.3C		1		0	E0	P130		MP22		
0243	ŠAUDMENYS PADEGAMIEJI, KURIUOSE YRA BALTOJO FOSFORO, su sprogstamuoju, pramušamuoju ar svaidomuoju užtaisais	1	1.2H		1		0	E0	P130 LP101	PP67 L1	MP23		

ADR cisternos		Transporto priemonė vežant cisternomis	Transporto kategorija (Apribojimo judėti tuneliu kodas)	Specialiosios vežimo nuostatos				Pavojaus identifikavimo numeris	JT Nr.	Pavadinimas ir aprašymas
Cisternos kodas	Spec. nuostatos			Pakuotės	Suverstiniai	Pakrovimas, iškrovimas ir tvarkymas	Eksploatacija			
4.3	4.3.5, 6.8.4	9.1.1.2	1.1.3.6 (8.6)	7.2.4	7.3.3	7.5.11	8.5	5.3.2.3	3.1.2	
(12)	(13)	(14)	(15)	(16)	(17)	(18)	(19)	(20)	(1)	(2)
			1 (B1000C)	V2		CV1 CV2 CV3	S1		0221	TORPEDŲ KOVINĖS GALVUTĖS su sprogstamųjų užtaisais
			1 (B1000C)	V2 V3		CV1 CV2 CV3	S1		0222	AMONIO NITRATAS
			0 (B)	V2 V3		CV1 CV2 CV3 CV28	S1		0224	BARIO AZIDAS, sausas ar sudrėkintas, kuriame yra mažiau kaip 50% (masės) vandens
			1 (B1000C)	V2		CV1 CV2 CV3	S1		0225	STIPRINTUVAI SU DETONATORIAIS
			1 (B1000C)	V2		CV1 CV2 CV3	S1		0226	CIKLOTETRAMETILEN-TETRANITRAMINAS (HMX, OKTOGENAS), SUDRĖKINTAS, kuriame yra ne mažiau kaip 15% (masės) vandens
			1 (C5000D)	V2 V3		CV1 CV2 CV3	S1		0234	NATRIO DINITRO-o-KREZOLIATAS, sausas ar sudrėkintas, kuriame yra mažiau kaip 15% (masės) vandens
			1 (C5000D)	V2 V3		CV1 CV2 CV3	S1		0235	NATRIO PIKRAMATAS, sausas ar sudrėkintas, kuriame yra mažiau kaip 20% (masės) vandens
			1 (C5000D)	V2 V3		CV1 CV2 CV3	S1		0236	CIRKONIO PIKRAMATAS, sausas ar sudrėkintas, kuriame yra mažiau kaip 20% (masės) vandens
			2 (E)	V2		CV1 CV2 CV3	S1		0237	KUMULIATYVINIAI UŽTAISAI, LANKSTŪS, PRAILGINTI
			1 (B1000C)	V2		CV1 CV2 CV3	S1		0238	RAKETOS, LYNUI IŠMESTI
			1 (C5000D)	V2		CV1 CV2 CV3	S1		0240	RAKETOS, LYNUI IŠMESTI
			1 (B1000C)	V2 V12		CV1 CV2 CV3	S1		0241	BRIZANTINĖ SPROGSTAMOJI MEDŽIAGA, E TIPO
			1 (C5000D)	V2		CV1 CV2 CV3	S1		0242	SVAIDOMIEJI UŽTAISAI PABŪKLAMS
			1 (B1000C)	V2		CV1 CV2 CV3	S1		0243	ŠAUDMENYS PADEGAMIEJI, KURIUOSE YRA BALTOJO FOSFORO, su sprogstamuoju, pramušamuoju ar svaidomuoju užtaisais

JT Nr.	Pavadinimas ir aprašymas	Klasė	Klasifikacinis kodas	Pakavimo grupė	Pavojaus ženklai	Spec. nuostatos	Riboti ir nekontroliuojami kiekiai		Tara			Kilnojamos cisternos ir biralinių krovinių konteineriai	
									Pakavimo instrukcijos	Spec. pakavimo nuostatos	Mišraus pakavimo nuostatos	Instrukcijos	Spec. nuostatos
(1)	(2)	(3a)	(3b)	(4)	(5)	(6)	(7a)	(7b)	(8)	(9a)	(9b)	(10)	(11)
0244	ŠAUDMENYS PADEGAMIEJI, KURIUOSE YRA BALTOJO FOSFORO, su sprogstamuoju, pramušamuoju ar svaidomuoju užtaisais	1	1.3H		1		0	E0	P130 LP101	PP67 L1	MP23		
0245	ŠAUDMENYS, DŪMINIAI, KURIUOSE YRA BALTOJO FOSFORO, su sprogstamuoju, pramušamuoju ar svaidomuoju užtaisais	1	1.2H		1		0	E0	P130 LP101	PP67 L1	MP23		
0246	ŠAUDMENYS, DŪMINIAI, KURIUOSE YRA BALTOJO FOSFORO, su sprogstamuoju, pramušamuoju ar svaidomuoju užtaisais	1	1.3H		1		0	E0	P130 LP101	PP67 L1	MP23		
0247	ŠAUDMENYS PADEGAMIEJI, pripildyti skysčio ar gelio, su sprogstamuoju, pramušamuoju ar svaidomuoju užtaisais	1	1.3J		1		0	E0	P101		MP23		
0248	VANDENIU AKTYVINAMI ĮTAISAI su sprogstamuoju, pramušamuoju ar svaidomuoju užtaisais	1	1.2L		1	274	0	E0	P144	PP77	MP1		
0249	VANDENIU AKTYVINAMI ĮTAISAI su sprogstamuoju, pramušamuoju ar svaidomuoju užtaisais	1	1.3L		1	274	0	E0	P144	PP77	MP1		
0250	RAKETŲ VARIKLIAI, PRIPILDYTI HIPERGOLINIO SKYSČIO su pramušamuoju užtaisais ar be jo	1	1.3L		1		0	E0	P101		MP1		
0254	APŠVIEČIAMIEJI ŠAUDMENYS su sprogstamuoju, pramušamuoju ar svaidomuoju užtaisais	1	1.3G		1		0	E0	P130 LP101	PP67 L1	MP23		
0255	DETONATORIAI, ELEKTRINIAI, sprogdinimo darbams	1	1.4B		1.4		0	E0	P131		MP23		
0257	DETONUOJAMIEJI SPROGDIKLIAI	1	1.4B		1.4		0	E0	P141		MP23		
0266	OKTOLITAS (OKTOLIS) sausas ar sudrėkintas, kuriame yra mažiau kaip 15% (masės) vandens	1	1.1D		1		0	E0	P112(a) P112(b) P112(c)		MP20		
0267	DETONATORIAI, NE ELEKTRINIAI, sprogdinimo darbams	1	1.4B		1.4		0	E0	P131	PP68	MP23		

ADR cisternos		Transporto priemonė vežant cisternomis	Transporto kategorija (Apribojimo judėti tuneliu kodas)	Specialiosios vežimo nuostatos				Pavojaus identifikavimo numeris	JT Nr.	Pavadinimas ir aprašymas
Cisternos kodas	Spec. nuostatos			Pakuotės	Suverstiniai	Pakrovimas, iškrovimas ir tvarkymas	Eksplotacija			
4.3	4.3.5, 6.8.4	9.1.1.2	1.1.3.6 (8.6)	7.2.4	7.3.3	7.5.11	8.5	5.3.2.3	3.1.2	
(12)	(13)	(14)	(15)	(16)	(17)	(18)	(19)	(20)	(1)	(2)
			1 (C)	V2		CV1 CV2 CV3	S1		0244	ŠAUDMENYS PADEGAMIEJI, KURIUOSE YRA BALTOJO FOSFORO, su sprogstamuoju, pramušamuoju ar svaidomuoju užtaisu
			1 (B1000C)	V2		CV1 CV2 CV3	S1		0245	ŠAUDMENYS, DŪMINIAI, KURIUOSE YRA BALTOJO FOSFORO, su sprogstamuoju, pramušamuoju ar svaidomuoju užtaisu
			1 (C)	V2		CV1 CV2 CV3	S1		0246	ŠAUDMENYS, DŪMINIAI, KURIUOSE YRA BALTOJO FOSFORO, su sprogstamuoju, pramušamuoju ar svaidomuoju užtaisu
			1 (C)	V2		CV1 CV2 CV3	S1		0247	ŠAUDMENYS PADEGAMIEJI, pripildyti skysčio ar gelio, su sprogstamuoju, pramušamuoju ar svaidomuoju užtaisu
			0 (B)	V2		CV1 CV2 CV3 CV4	S1		0248	VANDENIU AKTYVINAMI ĮTAISAI su sprogstamuoju, pramušamuoju ar svaidomuoju užtaisu
			0 (B)	V2		CV1 CV2 CV3 CV4	S1		0249	VANDENIU AKTYVINAMI ĮTAISAI su sprogstamuoju, pramušamuoju ar svaidomuoju užtaisu
			0 (B)	V2		CV1 CV2 CV3 CV4	S1		0250	RAKETŲ VARIKLIAI, PRIPILDYTI HIPERGOLINIO SKYSČIO su pramušamuoju užtaisu ar be jo
			1 (C5000D)	V2		CV1 CV2 CV3	S1		0254	APŠVIEČIAMIEJI ŠAUDMENYS su sprogstamuoju, pramušamuoju ar svaidomuoju užtaisu
			2 (E)	V2		CV1 CV2 CV3	S1		0255	DETONATORIAI, ELEKTRINIAI, sprogdinimo darbams
			2 (E)	V2		CV1 CV2 CV3	S1		0257	DETONUOJAMIEJI SPROGDIKLIAI
			1 (B1000C)	V2 V3		CV1 CV2 CV3	S1		0266	OKTOLITAS (OKTOLIS) sausas ar sudrėkintas, kuriame yra mažiau kaip 15% (masės) vandens
			2 (E)	V2		CV1 CV2 CV3	S1		0267	DETONATORIAI, NE ELEKTRINIAI, sprogdinimo darbams

JT Nr.	Pavadinimas ir aprašymas	Klasė	Klasifika- cinis kodas	Pakavi- mo grupė	Pavo- jaus ženk- lai	Spec. nuos- tatos	Riboti ir nekontroliuojami kiekiai		Tara			Kilnojamos cisternos ir biralinių krovinų konteineriai	
									Pakavi- mo instruk- cijos 4.1.4	Spec. pakavimo nuostatos 4.1.4	Mišraus pakavimo nuostatos 4.1.10	Instruk- cijos 4.2.5.2 7.3.2	Spec. nuostatos 4.2.5.3
(1)	(2)	(3a)	(3b)	(4)	(5)	(6)	(7a)	(7b)	(8)	(9a)	(9b)	(10)	(11)
0268	STIPRINTUVAI SU DETONATORIAIS	1	1.2B		1		0	E0	P133	PP69	MP23		
0271	SVAIDOMIEJI UŽTAISAI	1	1.1C		1		0	E0	P143	PP76	MP22		
0272	SVAIDOMIEJI UŽTAISAI	1	1.3C		1		0	E0	P143	PP76	MP22		
0275	UŽTAISAI MECHANIZMAMS PALEISTI	1	1.3C		1		0	E0	P134 LP102		MP22		
0276	UŽTAISAI MECHANIZMAMS PALEISTI	1	1.4C		1.4		0	E0	P134 LP102		MP22		
0277	UŽTAISAI NAFTOS GRĘŽINIAMS	1	1.3C		1		0	E0	P134 LP102		MP22		
0278	UŽTAISAI NAFTOS GRĘŽINIAMS	1	1.4C		1.4		0	E0	P134 LP102		MP22		
0279	SVAIDOMIEJI UŽTAISAI PABŪKLAMS	1	1.1C		1		0	E0	P130		MP22		
0280	RAKETŲ VARIKLIAI	1	1.1C		1		0	E0	P130 LP101	PP67 L1	MP22		
0281	RAKETŲ VARIKLIAI	1	1.2C		1		0	E0	P130 LP101	PP67 L1	MP22		
0282	NITROGUANIDINAS (PIKRITAS), sausas ar sudrėkintas, kuriame yra mažiau kaip 20% (masės) vandens	1	1.1D		1		0	E0	P112(a) P112(b) P112(c)		MP20		
0283	STIPRINTUVAI be detonatoriaus	1	1.2D		1		0	E0	P132(a) P132(b)		MP21		
0284	GRANATOS, rankinės ar ginklinės su sprogstamuoju užtaisu	1	1.1D		1		0	E0	P141		MP21		
0285	GRANATOS, rankinės ar ginklinės su sprogstamuoju užtaisu	1	1.2D		1		0	E0	P141		MP21		
0286	RAKETŲ KOVINĖS GALVUTĖS su sprogstamuoju užtaisu	1	1.1D		1		0	E0	P130 LP101	PP67 L1	MP21		
0287	RAKETŲ KOVINĖS GALVUTĖS su sprogstamuoju užtaisu	1	1.2D		1		0	E0	P130 LP101	PP67 L1	MP21		
0288	KUMULIATYVINIAI UŽTAISAI, LANKSTŪS, PRAILGINTI	1	1.1D		1		0	E0	P138		MP21		
0289	DETONUOJAMOJI VIRVUTĖ, lanksti	1	1.4D		1.4		0	E0	P139	PP71 PP72	MP21		
0290	VIRVUTĖ (VAMZDELIS), DETONUOJAMOJI, metaliniai apvalkalai	1	1.1D		1		0	E0	P139	PP71	MP21		

ADR cisternos		Transporto priemonė vežant cisternomis	Transporto kategorija (Apribojimo judėti tuneliu kodas)	Specialiosios vežimo nuostatos				Pavojaus identifikavimo numeris	JT Nr.	Pavadinimas ir aprašymas
Cisternos kodas	Spec. nuostatos			Pakuotės	Suverstiniai	Pakrovimas, iškrovimas ir tvarkymas	Eksploatacija			
4.3	4.3.5, 6.8.4	9.1.1.2	1.1.3.6 (8.6)	7.2.4	7.3.3	7.5.11	8.5	5.3.2.3	3.1.2	
(12)	(13)	(14)	(15)	(16)	(17)	(18)	(19)	(20)	(1)	(2)
			1 (B1000C)	V2		CV1 CV2 CV3	S1		0268	STIPRINTUVAI SU DETONATORIAIS
			1 (B1000C)	V2		CV1 CV2 CV3	S1		0271	SVAIDOMIEJI UŽTAISAI
			1 (C5000D)	V2		CV1 CV2 CV3	S1		0272	SVAIDOMIEJI UŽTAISAI
			1 (C5000D)	V2		CV1 CV2 CV3	S1		0275	UŽTAISAI MECHANIZMAMS PALEISTI
			2 (E)	V2		CV1 CV2 CV3	S1		0276	UŽTAISAI MECHANIZMAMS PALEISTI
			1 (C5000D)	V2		CV1 CV2 CV3	S1		0277	UŽTAISAI NAFTOS GRĘŽINIAMS
			2 (E)	V2		CV1 CV2 CV3	S1		0278	UŽTAISAI NAFTOS GRĘŽINIAMS
			1 (B1000C)	V2		CV1 CV2 CV3	S1		0279	SVAIDOMIEJI UŽTAISAI PABŪKLAMS
			1 (B1000C)	V2		CV1 CV2 CV3	S1		0280	RAKETŲ VARIKLIAI
			1 (B1000C)	V2		CV1 CV2 CV3	S1		0281	RAKETŲ VARIKLIAI
			1 (B1000C)	V2 V3		CV1 CV2 CV3	S1		0282	NITROGUANIDINAS (PIKRITAS), sausas ar sudrėkintas, kuriame yra mažiau kaip 20% (masės) vandens
			1 (B1000C)	V2		CV1 CV2 CV3	S1		0283	STIPRINTUVAI be detonatoriaus
			1 (B1000C)	V2		CV1 CV2 CV3	S1		0284	GRANATOS, rankinės ar ginklinės su sprogstamoju užtaisu
			1 (B1000C)	V2		CV1 CV2 CV3	S1		0285	GRANATOS, rankinės ar ginklinės su sprogstamoju užtaisu
			1 (B1000C)	V2		CV1 CV2 CV3	S1		0286	RAKETŲ KOVINĖS GALVUTĖS su sprogstamoju užtaisu
			1 (B1000C)	V2		CV1 CV2 CV3	S1		0287	RAKETŲ KOVINĖS GALVUTĖS su sprogstamoju užtaisu
			1 (B1000C)	V2		CV1 CV2 CV3	S1		0288	KUMULIATYVINIAI UŽTAISAI, LANKSTŪS, PRAILGINTI
			2 (E)	V2		CV1 CV2 CV3	S1		0289	DETONUOJAMOJI VIRVUTĖ, lanksti
			1 (B1000C)	V2		CV1 CV2 CV3	S1		0290	VIRVUTĖ (VAMZDELIS), DETONUOJAMOJI, metaliniai apvalkalai

JT Nr.	Pavadinimas ir aprašymas	Klasė	Klasifikacinis kodas	Pakavimo grupė	Pavojaus ženklai	Spec. nuostatos	Riboti ir nekontroliuojami kiekiai		Tara			Kilnojamos cisternos ir biralinių krovinų konteineriai	
							Pakavimo instrukcijos	Spec. pakavimo nuostatos	Mišraus pakavimo nuostatos	Instrukcijos	Spec. nuostatos		
(1)	(2)	(3a)	(3b)	(4)	(5)	(6)	(7a)	(7b)	(8)	(9a)	(9b)	(10)	(11)
	3.1.2	2.2	2.2	2.1.1.3	5.2.2	3.3	3.4	3.5.1.2	Pakavimo instrukcijos 4.1.4	Spec. pakavimo nuostatos 4.1.4	Mišraus pakavimo nuostatos 4.1.10	Instrukcijos 4.2.5.2 7.3.2	Spec. nuostatos 4.2.5.3
0291	BOMBOS su sprogstamuoju užtaisu	1	1.2F		1		0	E0	P130		MP23		
0292	GRANATOS, rankinės ar ginklinės, su sprogstamuoju užtaisu	1	1.1F		1		0	E0	P141		MP23		
0293	GRANATOS, rankinės ar ginklinės, su sprogstamuoju užtaisu	1	1.2F		1		0	E0	P141		MP23		
0294	MINOS su sprogstamuoju užtaisu	1	1.2F		1		0	E0	P130		MP23		
0295	RAKETOS su sprogstamuoju užtaisu	1	1.2F		1		0	E0	P130		MP23		
0296	GARSINIAI ĮTAISAI, SPROGSTAMIEJI	1	1.1F		1		0	E0	P134 LP102		MP23		
0297	APŠVIEČIAMIEJI ŠAUDMENYS su sprogstamuoju, pramušamuoju ar svaidomuoju užtaisu arba be jo	1	1.4G		1.4		0	E0	P130 LP101	PP67 L1	MP23		
0299	FOTOBLYKSNIO BOMBOS	1	1.3G		1		0	E0	P130 LP101	PP67 L1	MP23		
0300	ŠAUDMENYS, PADEGAMIEJI su sprogstamuoju, pramušamuoju ar svaidomuoju užtaisu arba be jo	1	1.4G		1.4		0	E0	P130 LP101	PP67 L1	MP23		
0301	ŠAUDMENYS, AŠARINIAI su sprogstamuoju, pramušamuoju ar svaidomuoju užtaisu	1	1.4G		1.4 +6.1 +8		0	E0	P130 LP101	PP67 L1	MP23		
0303	ŠAUDMENYS, DŪMINIAI su sprogstamuoju, pramušamuoju ar svaidomuoju užtaisu arba be jo	1	1.4G		1.4		0	E0	P130 LP101	PP67 L1	MP23		
0303	ŠAUDMENYS, DŪMINIAI su sprogstamuoju, pramušamuoju ar svaidomuoju užtaisu, turinčio edžios medžiagos, arba be jo	1	1.4G		1.4 +8		0	E0	P130 LP101	PP67 L1	MP23		
0305	PARAKAS PIROTECHNINIAMS GAMINIAMS	1	1.3G		1		0	E0	P113	PP49	MP20		
0306	TRASERIAI ŠAUDMENIMS	1	1.4G		1.4		0	E0	P133	PP69	MP23		
0312	SIGNALINIAI ŠOVINIAI	1	1.4G		1.4		0	E0	P135		MP23 MP24		
0313	SIGNALAI, DŪMINIAI	1	1.2G		1		0	E0	P135		MP23		

ADR cisternos		Transporto priemonė vežant cisternomis	Transporto kategorija (Apribojimo judėti tuneliu kodas)	Specialiosios vežimo nuostatos				Pavojaus identifikavimo numeris	JT Nr.	Pavadinimas ir aprašymas
Cisternos kodas	Spec. nuostatos			Pakuotės	Suverstinai	Pakrovimas, iškrovimas ir tvarkymas	Eksploatacija			
4.3	4.3.5, 6.8.4	9.1.1.2	1.1.3.6 (8.6)	7.2.4	7.3.3	7.5.11	8.5	5.3.2.3	3.1.2	
(12)	(13)	(14)	(15)	(16)	(17)	(18)	(19)	(20)	(1)	(2)
			1 (B1000C)	V2		CV1 CV2 CV3	S1		0291	BOMBOS su sprogstamuoju užtaisu
			1 (B1000C)	V2		CV1 CV2 CV3	S1		0292	GRANATOS, rankinės ar ginklinės, su sprogstamuoju užtaisu
			1 (B1000C)	V2		CV1 CV2 CV3	S1		0293	GRANATOS, rankinės ar ginklinės, su sprogstamuoju užtaisu
			1 (B1000C)	V2		CV1 CV2 CV3	S1		0294	MINOS su sprogstamuoju užtaisu
			1 (B1000C)	V2		CV1 CV2 CV3	S1		0295	RAKETOS su sprogstamuoju užtaisu
			1 (B1000C)	V2		CV1 CV2 CV3	S1		0296	GARSINIAI ĮTAISAI, SPROGSTAMIEJI
			2 (E)	V2		CV1 CV2 CV3	S1		0297	APŠVIEČIAMIEJI ŠAUDMENYS su sprogstamuoju, pramušamuoju ar svaidomuoju užtaisu arba be jo
			1 (C5000D)	V2		CV1 CV2 CV3	S1		0299	FOTOBLYKSNIO BOMBOS
			2 (E)	V2		CV1 CV2 CV3	S1		0300	ŠAUDMENYS, PADEGAMIEJI su sprogstamuoju, pramušamuoju ar svaidomuoju užtaisu arba be jo
			2 (E)	V2		CV1 CV2 CV3 CV28	S1		0301	ŠAUDMENYS, AŠARINIAI su sprogstamuoju, pramušamuoju ar svaidomuoju užtaisu
			2 (E)	V2		CV1 CV2 CV3	S1		0303	ŠAUDMENYS, DŪMINIAI su sprogstamuoju, pramušamuoju ar svaidomuoju užtaisu arba be jo
			2 (E)	V2		CV1 CV2 CV3	S1		0303	ŠAUDMENYS, DŪMINIAI su sprogstamuoju, pramušamuoju ar svaidomuoju užtaisu, turinčio edžios medžiagos, arba be jo
			1 (C5000D)	V2 V3		CV1 CV2 CV3	S1		0305	PARAKAS PIROTECHNINIAMS GAMINIAMS
			2 (E)	V2		CV1 CV2 CV3	S1		0306	TRASERIAI ŠAUDMENIMS
			2 (E)	V2		CV1 CV2 CV3	S1		0312	SIGNALINIAI ŠOVINIAI
			1 (B1000C)	V2		CV1 CV2 CV3	S1		0313	SIGNALAI, DŪMINIAI

JT Nr.	Pavadinimas ir aprašymas	Klasė	Klasifikacinis kodas	Pakavimo grupė	Pavojaus ženklai	Spec. nuostatos	Riboti ir nekontroliuojami kiekiai		Tara			Kilnojamos cisternos ir biralinių krovinų konteineriai	
							Pakavimo instrukcijos	Spec. pakavimo nuostatos	Mišraus pakavimo nuostatos	Instrukcijos	Spec. nuostatos	(8)	(9a)
(1)	(2)	(3a)	(3b)	(4)	(5)	(6)	(7a)	(7b)	(8)	(9a)	(9b)	(10)	(11)
0314	DEGIKLIAI	1	1.2G		1		0	E0	P142		MP23		
0315	DEGIKLIAI	1	1.3G		1		0	E0	P142		MP23		
0316	PADEGAMIEJI SPROGDIKLIAI	1	1.3G		1		0	E0	P141		MP23		
0317	PADEGAMIEJI SPROGDIKLIAI	1	1.4G		1.4		0	E0	P141		MP23		
0318	GRANATOS, MOKOMOSIOS, rankinės ar ginklinės	1	1.3G		1		0	E0	P141		MP23		
0319	KAPSULĖS, VAMZDELIO FORMOS	1	1.3G		1		0	E0	P133		MP23		
0320	KAPSULĖS, VAMZDELIO FORMOS	1	1.4G		1.4		0	E0	P133		MP23		
0321	ŠOVINIAI GINKLAMS su sprogstamuoju užtaisu	1	1.2E		1		0	E0	P130 LP101	PP67 L1	MP21		
0322	RAKETŲ VARIKLIAI, PRIPILDYTI HYPERGOLINIO SKYSČIO su pramušamuoju užtaisu arba be jo	1	1.2L		1		0	E0	P101		MP1		
0323	UŽTAISAI MECHANIZMAMS PALEISTI	1	1.4S		1.4	347	0	E0	P134 LP102		MP23		
0324	SVIEDINIAI su sprogstamuoju užtaisu	1	1.2F		1		0	E0	P130		MP23		
0325	DEGIKLIAI	1	1.4G		1.4		0	E0	P142		MP23		
0326	ŠOVINIAI GINKLAMS, TUŠTI	1	1.1C		1		0	E0	P130		MP22		
0327	ŠOVINIAI GINKLAMS, TUŠTI arba ŠOVINIAI MAŽIEMS GINKLAMS, TUŠTI	1	1.3C		1		0	E0	P130		MP22		
0328	ŠOVINIAI GINKLAMS SU INERTINIŲ SVIEDINIŲ	1	1.2C		1		0	E0	P130 LP101	PP67 L1	MP22		
0329	TORPEDOS su sprogstamuoju užtaisu	1	1.1E		1		0	E0	P130 LP101	PP67 L1	MP21		
0330	TORPEDOS su sprogstamuoju užtaisu	1	1.1F		1		0	E0	P130		MP23		
0331	BRIZANTINĖ SPROGSTAMOJI MEDŽIAGA, B TIPO (BRIZANTINĖ MEDŽIAGA, B TIPO)	1	1.5D		1.5	617	0	E0	P116 IBC100	PP61 PP62 PP64	MP20	T1	TP1 TP17 TP32

ADR cisternos		Transporto priemonė vežant cisternomis	Transporto kategorija (Apribojimo judėti tuneliu kodas)	Specialiosios vežimo nuostatos				Pavojaus identifikavimo numeris	JT Nr.	Pavadinimas ir aprašymas
Cisternos kodas	Spec. nuostatos			Pakuotės	Suverstinai	Pakrovimas, iškrovimas ir tvarkymas	Eksploatacija			
4.3	4.3.5, 6.8.4	9.1.1.2	1.1.3.6 (8.6)	7.2.4	7.3.3	7.5.11	8.5	5.3.2.3	3.1.2	
(12)	(13)	(14)	(15)	(16)	(17)	(18)	(19)	(20)	(1)	(2)
			1 (B1000C)	V2		CV1 CV2 CV3	S1		0314	DEGIKLIAI
			1 (C5000D)	V2		CV1 CV2 CV3	S1		0315	DEGIKLIAI
			1 (C5000D)	V2		CV1 CV2 CV3	S1		0316	PADEGAMIEJI SPROGDIKLIAI
			2 (E)	V2		CV1 CV2 CV3	S1		0317	PADEGAMIEJI SPROGDIKLIAI
			1 (C5000D)	V2		CV1 CV2 CV3	S1		0318	GRANATOS, MOKOMOSIOS, rankinės ar ginklinės
			1 (C5000D)	V2		CV1 CV2 CV3	S1		0319	KAPSULĖS, VAMZDELIO FORMOS
			2 (E)	V2		CV1 CV2 CV3	S1		0320	KAPSULĖS, VAMZDELIO FORMOS
			1 (B1000C)	V2		CV1 CV2 CV3	S1		0321	ŠOVINIAI GINKLAMAS su sprogstamuoju užtaisu
			0 (B)	V2		CV1 CV2 CV3 CV4	S1		0322	RAKETŲ VARIKLIAI, PRIPILDYTI HYPERGOLINIO SKYSČIO su pramušamuoju užtaisu arba be jo
			4 (E)			CV1 CV2 CV3	S1		0323	UŽTAISAI MECHANIZMAMS PALEISTI
			1 (B1000C)	V2		CV1 CV2 CV3	S1		0324	SVIEDINIAI su sprogstamuoju užtaisu
			2 (E)	V2		CV1 CV2 CV3	S1		0325	DEGIKLIAI
			1 (B1000C)	V2		CV1 CV2 CV3	S1		0326	ŠOVINIAI GINKLAMAS, TUŠTI
			1 (C5000D)	V2		CV1 CV2 CV3	S1		0327	ŠOVINIAI GINKLAMAS, TUŠTI arba ŠOVINIAI MAŽIEMS GINKLAMAS, TUŠTI
			1 (B1000C)	V2		CV1 CV2 CV3	S1		0328	ŠOVINIAI GINKLAMAS SU INERTINIŲ SVIEDINIŲ
			1 (B1000C)	V2		CV1 CV2 CV3	S1		0329	TORPEDOS su sprogstamuoju užtaisu
			1 (B1000C)	V2		CV1 CV2 CV3	S1		0330	TORPEDOS su sprogstamuoju užtaisu
S2.65AN(+)	TU3 TU12 TU41 TC8 TA1 TA5	EX/III	1 (B1000C)	V2, V12		CV1 CV2 CV3	S1	1.5D	0331	BRIZANTINĖ SPROGSTAMOJI MEDŽIAGA, B TIPO (BRIZANTINĖ MEDŽIAGA, B TIPO)

JT Nr.	Pavadinimas ir aprašymas	Klasė	Klasifika- cinis kodas	Pakavi- mo grupė	Pavo- jaus ženk- lai	Spec. nuos- tatos	Riboti ir nekontroliuojami kiekiai		Tara			Kilnojamos cisternos ir biralinių krovinų konteineriai	
									Pakavi- mo instruk- cijos 4.1.4	Spec. pakavimo nuostatos 4.1.4	Mišraus pakavimo nuostatos 4.1.10	Instruk- cijos 4.2.5.2 7.3.2	Spec. nuostatos 4.2.5.3
(1)	(2)	(3a)	(3b)	(4)	(5)	(6)	(7a)	(7b)	(8)	(9a)	(9b)	(10)	(11)
0332	BRIZANTINĖ SPROGSTAMOJI MEDŽIAGA, E TIPO (BRIZANTINĖ MEDŽIAGA, E TIPO)	1	1.5D		1.5	617	0	E0	P116 IBC100	PP61 PP62	MP20	T1	TP1 TP17 TP32
0333	FEJERVERKAI	1	1.1G		1	645	0	E0	P135		MP23 MP24		
0334	FEJERVERKAI	1	1.2G		1	645	0	E0	P135		MP23 MP24		
0335	FEJERVERKAI	1	1.3G		1	645	0	E0	P135		MP23 MP24		
0336	FEJERVERKAI	1	1.4G		1.4	645 651	0	E0	P135		MP23 MP24		
0337	FEJERVERKAI	1	1.4S		1.4	645	0	E0	P135		MP23 MP24		
0338	ŠOVINIAI GINKLAMS, TUŠTI arba ŠOVINIAI MAŽIEMS GINKLAMS, TUŠTI	1	1.4C		1.4		0	E0	P130		MP22		
0339	ŠOVINIAI GINKLAMS SU INERTINIU SVIEDINIU arba ŠOVINIAI MAŽIEMS GINKLAMS	1	1.4C		1.4		0	E0	P130		MP22		
0340	NITROCELIULIOZĖ, sausa ar sudrėkinta, kurioje yra mažiau kaip 25% (masės) vandens ar alkoholio	1	1.1D		1		0	E0	P112(a) P112(b)		MP20		
0341	NITROCELIULIOZĖ, nemodifikuota ar plastifikuota, kurioje yra mažiau kaip 18% (masės) plastifikatoriaus	1	1.1D		1		0	E0	P112(b)		MP20		
0342	NITROCELIULIOZĖ, SUDRĖKINTA, kurioje yra ne mažiau kaip 25% (masės) alkoholio	1	1.3C		1	105	0	E0	P114(a)	PP43	MP20		
0343	NITROCELIULIOZĖ, PLASTIFIKUOTA, kurioje yra ne mažiau kaip 18% (masės) plastifikatoriaus	1	1.3C		1	105	0	E0	P111		MP20		
0344	SVIEDINIAI su sprogstamuoju užtais	1	1.4D		1.4		0	E0	P130 LP101	PP67 L1	MP21		
0345	SVIEDINIAI, inertiniai, su traseriu	1	1.4S		1.4		0	E0	P130 LP101	PP67 L1	MP23		
0346	SVIEDINIAI su sprogstamuoju ar pramušamuoju užtais	1	1.2D		1		0	E0	P130 LP101	PP67 L1	MP21		
0347	SVIEDINIAI su sprogstamuoju ar pramušamuoju užtais	1	1.4D		1.4		0	E0	P130 LP101	PP67 L1	MP21		
0348	ŠOVINIAI GINKLAMS su sprogstamuoju užtais	1	1.4F		1.4		0	E0	P130		MP23		

ADR cisternos		Transporto priemonė vežant cisternomis	Transporto kategorija (Apribojimo judėti tuneliu kodas)	Specialiosios vežimo nuostatos				Pavojaus identifikavimo numeris	JT Nr.	Pavadinimas ir aprašymas
Cisternos kodas	Spec. nuostatos			Pakuotės	Suverstiniai	Pakrovimas, iškrovimas ir tvarkymas	Eksplotacija			
4.3	4.3.5, 6.8.4	9.1.1.2	1.1.3.6 (8.6)	7.2.4	7.3.3	7.5.11	8.5	5.3.2.3	3.1.2	
(12)	(13)	(14)	(15)	(16)	(17)	(18)	(19)	(20)	(1)	(2)
		EX/III	1 (B1000C)	V2 V12		CV1 CV2 CV3	S1	1.5D	0332	BRIZANTINĖ SPROGSTAMOJI MEDŽIAGA, E TIPO (BRIZANTINĖ MEDŽIAGA, E TIPO)
			1 (B1000C)	V2 V3		CV1 CV2 CV3	S1		0333	FEJERVERKAI
			1 (B1000C)	V2 V3		CV1 CV2 CV3	S1		0334	FEJERVERKAI
			1 (C5000D)	V2 V3		CV1 CV2 CV3	S1		0335	FEJERVERKAI
			2 (E)	V2		CV1 CV2 CV3	S1		0336	FEJERVERKAI
			4 (E)			CV1 CV2 CV3	S1		0337	FEJERVERKAI
			2 (E)	V2		CV1 CV2 CV3	S1		0338	ŠOVINIAI GINKLAMS, TUŠTI arba ŠOVINIAI MAŽIEMS GINKLAMS, TUŠTI
			2 (E)	V2		CV1 CV2 CV3	S1		0339	ŠOVINIAI GINKLAMS SU INERTINIŲ SVIEDINIŲ arba ŠOVINIAI MAŽIEMS GINKLAMS
			1 (B1000C)	V2 V3		CV1 CV2 CV3	S1		0340	NITROCELIULIOZĖ, sausa ar sudrėkinta, kurioje yra mažiau kaip 25% (masės) vandens ar alkoholio
			1 (B1000C)	V2 V3		CV1 CV2 CV3	S1		0341	NITROCELIULIOZĖ, nemodifikuota ar plastifikuota, kurioje yra mažiau kaip 18% (masės) plastifikatoriaus
			1 (C5000D)	V2		CV1 CV2 CV3	S1		0342	NITROCELIULIOZĖ, SUDRĖKINTA, kurioje yra ne mažiau kaip 25% (masės) alkoholio
			1 (C5000D)	V2		CV1 CV2 CV3	S1		0343	NITROCELIULIOZĖ, PLASTIFIKUOTA, kurioje yra ne mažiau kaip 18% (masės) plastifikatoriaus
			2 (E)	V2		CV1 CV2 CV3	S1		0344	SVIEDINIAI su sprogstamuoju užtaisu
			4 (E)			CV1 CV2 CV3	S1		0345	SVIEDINIAI, inertiniai, su traseriu
			1 (B1000C)	V2		CV1 CV2 CV3	S1		0346	SVIEDINIAI su sprogstamuoju ar pramušamuoju užtaisu
			2 (E)	V2		CV1 CV2 CV3	S1		0347	SVIEDINIAI su sprogstamuoju ar pramušamuoju užtaisu
			2 (E)	V2		CV1 CV2 CV3	S1		0348	ŠOVINIAI GINKLAMS su sprogstamuoju užtaisu

JT Nr.	Pavadinimas ir aprašymas	Klasė	Klasifikacinis kodas	Pakavimo grupė	Pavojaus ženklai	Spec. nuostatos	Riboti ir nekontroliuojami kiekiai		Tara			Kilnojamos cisternos ir biralinių krovinų konteineriai	
									Pakavimo instrukcijos	Spec. pakavimo nuostatos	Mišraus pakavimo nuostatos	Instrukcijos	Spec. nuostatos
(1)	(2)	(3a)	(3b)	(4)	(5)	(6)	(7a)	(7b)	(8)	(9a)	(9b)	(10)	(11)
0349	SPROGSTAMIEJI GAMINIAI, K.N.	1	1.4S		1.4	178 274	0	E0	P101		MP2		
0350	SPROGSTAMIEJI GAMINIAI, K.N.	1	1.4B		1.4	178 274	0	E0	P101		MP2		
0351	SPROGSTAMIEJI GAMINIAI, K.N.	1	1.4C		1.4	178 274	0	E0	P101		MP2		
0352	SPROGSTAMIEJI GAMINIAI, K.N.	1	1.4D		1.4	178 274	0	E0	P101		MP2		
0353	SPROGSTAMIEJI GAMINIAI, K.N.	1	1.4G		1.4	178 274	0	E0	P101		MP2		
0354	SPROGSTAMIEJI GAMINIAI, K.N.	1	1.1L		1	178 274	0	E0	P101		MP1		
0355	SPROGSTAMIEJI GAMINIAI, K.N.	1	1.2L		1	178 274	0	E0	P101		MP1		
0356	SPROGSTAMIEJI GAMINIAI, K.N.	1	1.3L		1	178 274	0	E0	P101		MP1		
0357	SPROGSTAMOSIOS MEDŽIAGOS, K.N.	1	1.1L		1	178 274	0	E0	P101		MP1		
0358	SPROGSTAMOSIOS MEDŽIAGOS, K.N.	1	1.2L		1	178 274	0	E0	P101		MP1		
0359	SPROGSTAMOSIOS MEDŽIAGOS, K.N.	1	1.3L		1	178 274	0	E0	P101		MP1		
0360	DETONATORIŲ MONTAVIMO DETALĖS, NE ELEKTRINĖS sprogdinimo darbams	1	1.1B		1		0	E0	P131		MP23		
0361	DETONATORIŲ MONTAVIMO DETALĖS, NE ELEKTRINĖS sprogdinimo darbams	1	1.4B		1.4		0	E0	P131		MP23		
0362	ŠAUDMENYS, MOKOMIEJI	1	1.4G		1.4		0	E0	P130 LP101	PP67 L1	MP23		
0363	ŠAUDMENYS, BANDOMIEJI	1	1.4G		1.4		0	E0	P130 LP101	PP67 L1	MP23		
0364	DETONATORIAI ŠAUDMENIMS	1	1.2B		1		0	E0	P133		MP23		
0365	DETONATORIAI ŠAUDMENIMS	1	1.4B		1.4		0	E0	P133		MP23		

ADR cisternos		Transporto priemonė vežant cisternomis	Transporto kategorija (Apribojimo judėti tuneliu kodas)	Specialiosios vežimo nuostatos				Pavojaus identifikavimo numeris	JT Nr.	Pavadinimas ir aprašymas
Cisternos kodas	Spec. nuostatos			Pakuotės	Suverstinai	Pakrovimas, iškrovimas ir tvarkymas	Eksploatacija			
4.3	4.3.5, 6.8.4	9.1.1.2	1.1.3.6 (8.6)	7.2.4	7.3.3	7.5.11	8.5	5.3.2.3	3.1.2	
(12)	(13)	(14)	(15)	(16)	(17)	(18)	(19)	(20)	(1)	(2)
			4 (E)			CV1 CV2 CV3	S1		0349	SPROGSTAMIEJI GAMINIAI, K.N.
			2 (E)	V2		CV1 CV2 CV3	S1		0350	SPROGSTAMIEJI GAMINIAI, K.N.
			2 (E)	V2		CV1 CV2 CV3	S1		0351	SPROGSTAMIEJI GAMINIAI, K.N.
			2 (E)	V2		CV1 CV2 CV3	S1		0352	SPROGSTAMIEJI GAMINIAI, K.N.
			2 (E)	V2		CV1 CV2 CV3	S1		0353	SPROGSTAMIEJI GAMINIAI, K.N.
			0 (B)	V2		CV1 CV2 CV3 CV4	S1		0354	SPROGSTAMIEJI GAMINIAI, K.N.
			0 (B)	V2		CV1 CV2 CV3 CV4	S1		0355	SPROGSTAMIEJI GAMINIAI, K.N.
			0 (B)	V2		CV1 CV2 CV3 CV4	S1		0356	SPROGSTAMIEJI GAMINIAI, K.N.
			0 (B)	V2		CV1 CV2 CV3 CV4	S1		0357	SPROGSTAMOSIOS MEDŽIAGOS, K.N.
			0 (B)	V2		CV1 CV2 CV3 CV4	S1		0358	SPROGSTAMOSIOS MEDŽIAGOS, K.N.
			0 (B)	V2		CV1 CV2 CV3 CV4	S1		0359	SPROGSTAMOSIOS MEDŽIAGOS, K.N.
			1 (B1000C)	V2		CV1 CV2 CV3	S1		0360	DETONATORIŲ MONTAVIMO DETALĖS, NE ELEKTRINĖS sprogdinimo darbams
			2 (E)	V2		CV1 CV2 CV3	S1		0361	DETONATORIŲ MONTAVIMO DETALĖS, NE ELEKTRINĖS sprogdinimo darbams
			2 (E)	V2		CV1 CV2 CV3	S1		0362	ŠAUDMENYS, MOKOMIEJI
			2 (E)	V2		CV1 CV2 CV3	S1		0363	ŠAUDMENYS, BANDOMIEJI
			1 (B1000C)	V2		CV1 CV2 CV3	S1		0364	DETONATORIAI ŠAUDMENIMS
			2 (E)	V2		CV1 CV2 CV3	S1		0365	DETONATORIAI ŠAUDMENIMS

JT Nr.	Pavadinimas ir aprašymas	Klasė	Klasifika- cinis kodas	Pakavi- mo grupė	Pavo- jaus ženk- lai	Spec. nuos- tatos	Riboti ir nekontroliuojami kiekiai		Tara			Kilnojamos cisternos ir biralinių krovinų konteineriai	
									Pakavi- mo instruk- cijos 4.1.4	Spec. pakavimo nuostatos 4.1.4	Mišraus pakavimo nuostatos 4.1.10	Instruk- cijos 4.2.5.2 7.3.2	Spec. nuostatos 4.2.5.3
(1)	(2)	(3a)	(3b)	(4)	(5)	(6)	(7a)	(7b)	(8)	(9a)	(9b)	(10)	(11)
0366	DETONATORIAI ŠAUDMENIMS	1	1.4S		1.4	347	0	E0	P133		MP23		
0367	DETONUOJAMIEJI SPROGDIKLIAI	1	1.4S		1.4		0	E0	P141		MP23		
0368	PADEGAMIEJI SPROGDIKLIAI	1	1.4S		1.4		0	E0	P141		MP23		
0369	RAKETŲ KOVINĖS GALVUTĖS su sprogstamuoju užtaisų	1	1.1F		1		0	E0	P130		MP23		
0370	RAKETŲ KOVINĖS GALVUTĖS su sprogstamuoju ar pramušamuoju užtaisų	1	1.4D		1.4		0	E0	P130 LP101	PP67 L1	MP21		
0371	RAKETŲ KOVINĖS GALVUTĖS su sprogstamuoju ar pramušamuoju užtaisų	1	1.4F		1.4		0	E0	P130		MP23		
0372	GRANATOS, MOKOMOSIOS, rankinės ar ginklinės	1	1.2G		1		0	E0	P141		MP23		
0373	SIGNALINIAI ĮTAISAI, RANKINIAI	1	1.4S		1.4		0	E0	P135		MP23 MP24		
0374	GARSINIAI ĮTAISAI, SPROGSTAMIEJI	1	1.1D		1		0	E0	P134 LP102		MP21		
0375	GARSINIAI ĮTAISAI, SPROGSTAMIEJI	1	1.2D		1		0	E0	P134 LP102		MP21		
0376	KAPSULĖS, VAMZDELIO FORMOS	1	1.4S		1.4		0	E0	P133		MP23		
0377	KAPSULĖS, KEPURĖS TIPO	1	1.1B		1		0	E0	P133		MP23		
0378	KAPSULĖS, KEPURĖS TIPO	1	1.4B		1.4		0	E0	P133		MP23		
0379	ŠOVINIŲ GILZĖS, TUŠČIOS, SU KAPSULE	1	1.4C		1.4		0	E0	P136		MP22		
0380	PIROFORINIAI GAMINIAI	1	1.2L		1		0	E0	P101		MP1		
0381	UŽTAISAI MECHANIZMAMS PALEISTI	1	1.2C		1		0	E0	P134 LP102		MP22		
0382	SPROGDINIMO GRANDINĖS ELEMENTAI, K.N.	1	1.2B		1	178 274	0	E0	P101		MP2		
0383	SPROGDINIMO GRANDINĖS ELEMENTAI, K.N.	1	1.4B		1.4	178 274	0	E0	P101		MP2		
0384	SPROGDINIMO GRANDINĖS ELEMENTAI, K.N.	1	1.4S		1.4	178 274	0	E0	P101		MP2		

ADR cisternos		Transporto priemonė vežant cisternomis	Transporto kategorija (Apribojimo judėti tuneliu kodas)	Specialiosios vežimo nuostatos				Pavojaus identifikavimo numeris	JT Nr.	Pavadinimas ir aprašymas
Cisternos kodas	Spec. nuostatos			Pakuotės	Suverstinai	Pakrovimas, iškrovimas ir tvarkymas	Eksploatacija			
4.3	4.3.5, 6.8.4	9.1.1.2	1.1.3.6 (8.6)	7.2.4	7.3.3	7.5.11	8.5	5.3.2.3	3.1.2	
(12)	(13)	(14)	(15)	(16)	(17)	(18)	(19)	(20)	(1)	(2)
			4 (E)			CV1 CV2 CV3	S1		0366	DETONATORIAI ŠAUDMENIMS
			4 (E)			CV1 CV2 CV3	S1		0367	DETONUOJAMIEJI SPROGDIKLIAI
			4 (E)			CV1 CV2 CV3	S1		0368	PADEGAMIEJI SPROGDIKLIAI
			1 (B1000C)	V2		CV1 CV2 CV3	S1		0369	RAKETŲ KOVINĖS GALVUTĖS su sprogstamuoju užtaisu
			2 (E)	V2		CV1 CV2 CV3	S1		0370	RAKETŲ KOVINĖS GALVUTĖS su sprogstamuoju ar pramušamuoju užtaisu
			2 (E)	V2		CV1 CV2 CV3	S1		0371	RAKETŲ KOVINĖS GALVUTĖS su sprogstamuoju ar pramušamuoju užtaisu
			1 (B1000C)	V2		CV1 CV2 CV3	S1		0372	GRANATOS, MOKOMOSIOS, rankinės ar ginklinės
			4 (E)			CV1 CV2 CV3	S1		0373	SIGNALINIAI ĮTAISAI, RANKINIAI
			1 (B1000C)	V2		CV1 CV2 CV3	S1		0374	GARSINIAI ĮTAISAI, SPROGSTAMIEJI
			1 (B1000C)	V2		CV1 CV2 CV3	S1		0375	GARSINIAI ĮTAISAI, SPROGSTAMIEJI
			4 (E)			CV1 CV2 CV3	S1		0376	KAPSULĖS, VAMZDELIO FORMOS
			1 (B1000C)	V2		CV1 CV2 CV3	S1		0377	KAPSULĖS, KEPURĖS TIPO
			2 (E)	V2		CV1 CV2 CV3	S1		0378	KAPSULĖS, KEPURĖS TIPO
			2 (E)	V2		CV1 CV2 CV3	S1		0379	ŠOVINIŲ GILZĖS, TUŠČIOS, SU KAPSULE
			0 (B)	V2		CV1 CV2 CV3 CV4	S1		0380	PIROFORINIAI GAMINIAI
			1 (B1000C)	V2		CV1 CV2 CV3	S1		0381	UŽTAISAI MECHANIZMAMS PALEISTI
			1 (B1000C)	V2		CV1 CV2 CV3	S1		0382	SPROGDINIMO GRANDINĖS ELEMENTAI, K.N.
			2 (E)	V2		CV1 CV2 CV3	S1		0383	SPROGDINIMO GRANDINĖS ELEMENTAI, K.N.
			4 (E)			CV1 CV2 CV3	S1		0384	SPROGDINIMO GRANDINĖS ELEMENTAI, K.N.

JT Nr.	Pavadinimas ir aprašymas	Klasė	Klasifikacinis kodas	Pakavimo grupė	Pavojaus ženklai	Spec. nuostatos	Riboti ir nekontroliuojami kiekiai		Tara			Kilnojamos cisternos ir biralinių krovinių konteineriai	
									Pakavimo instrukcijos	Spec. pakavimo nuostatos	Mišraus pakavimo nuostatos	Instrukcijos	Spec. nuostatos
(1)	(2)	(3a)	(3b)	(4)	(5)	(6)	(7a)	(7b)	(8)	(9a)	(9b)	(10)	(11)
0385	5-NITRO-BENZOTRIAZOLIS	1	1.1D		1		0	E0	P112(b) P112(c)		MP20		
0386	TRINITROBENZENO SULFONRŪGŠTIS	1	1.1D		1		0	E0	P112(b) P112(c)	PP26	MP20		
0387	TRINITROFLUORENONAS	1	1.1D		1		0	E0	P112(b) P112(c)		MP20		
0388	TRINITROTOLUENO (TNT) IR TRINITROBENZENO MIŠINYS arba TRINITROTOLUENO (TNT) IR HEKSANITROSTILBENO MIŠINYS	1	1.1D		1		0	E0	P112(b) P112(c)		MP20		
0389	TRINITROTOLUENO (TNT) MIŠINYS, kuriame yra TRINITROBENZENO IR HEKSANITROSTILBENO	1	1.1D		1		0	E0	P112(b) P112(c)		MP20		
0390	TRITONALAS	1	1.1D		1		0	E0	P112(b) P112(c)		MP20		
0391	CIKLOTRIMETILENTRINITRAMINO (CIKLONITO; HEKSOGENO; RDX) IR CIKLOTETRAMETILEN-TETRANITRAMINO (HMX; OKTOGENO) MIŠINYS, SUDRĖKINTAS, kuriame yra ne mažiau kaip 15% (masės) vandens arba DESENSIBILIZUOTAS, kuriame yra ne mažiau kaip 10% (masės) flegmatizatoriaus	1	1.1D		1	266	0	E0	P112(a) P112(b)		MP20		
0392	HEKSANITROSTILBENAS	1	1.1D		1		0	E0	P112(b) P112(c)		MP20		
0393	HEKSOTONALAS	1	1.1D		1		0	E0	P112(b)		MP20		
0394	TRINITROREZORCINOLIS (STIFNO RŪGŠTIS), SUDRĖKINTAS, kuriame yra ne mažiau kaip 20% (masės) vandens ar alkoholio ir vandens mišinio	1	1.1D		1		0	E0	P112(a)	PP26	MP20		
0395	RAKETŲ VARIKLIAI, PRIPILDOMI SKYSTO KURO	1	1.2J		1		0	E0	P101		MP23		
0396	RAKETŲ VARIKLIAI, PRIPILDOMI SKYSTO KURO	1	1.3J		1		0	E0	P101		MP23		
0397	RAKETOS, PRIPILDOMOS SKYSTO KURO, su sprogstamuoju užtaisais	1	1.1J		1		0	E0	P101		MP23		

ADR cisternos		Transporto priemonė vežant cisternomis	Transporto kategorija (Apribojimo judėti tuneliu kodas)	Specialiosios vežimo nuostatos				Pavojaus identifikavimo numeris	JT Nr.	Pavadinimas ir aprašymas
Cisternos kodas	Spec. nuostatos			Pakuotės	Suverstiniai	Pakrovimas, iškrovimas ir tvarkymas	Eksplotacija			
4.3	4.3.5, 6.8.4	9.1.1.2	1.1.3.6 (8.6)	7.2.4	7.3.3	7.5.11	8.5	5.3.2.3	3.1.2	
(12)	(13)	(14)	(15)	(16)	(17)	(18)	(19)	(20)	(1)	(2)
			1 (B1000C)	V2 V3		CV1 CV2 CV3	S1		0385	5-NITRO-BENZOTRIAZOLIS
			1 (B1000C)	V2 V3		CV1 CV2 CV3	S1		0386	TRINITROBENZENO SULFONRŪGŠTIS
			1 (B1000C)	V2 V3		CV1 CV2 CV3	S1		0387	TRINITROFLUORENONAS
			1 (B1000C)	V2 V3		CV1 CV2 CV3	S1		0388	TRINITROTOLUENO (TNT) IR TRINITROBENZENO MIŠINYS arba TRINITROTOLUENO (TNT) IR HEKSANITROSTILBENO MIŠINYS
			1 (B1000C)	V2 V3		CV1 CV2 CV3	S1		0389	TRINITROTOLUENO (TNT) MIŠINYS, kuriame yra TRINITROBENZENO IR HEKSANITROSTILBENO
			1 (B1000C)	V2 V3		CV1 CV2 CV3	S1		0390	TRITONALAS
			1 (B1000C)	V2 V3		CV1 CV2 CV3	S1		0391	CIKLOTRIMETILENTRINITRAMINO (CIKLONITO; HEKSOGENO; RDX) IR CIKLOTETRAMETILEN-TETRANITRAMINO (HMX; OKTOGENO) MIŠINYS, SUDRĖKINTAS, kuriame yra ne mažiau kaip 15% (masės) vandens arba DESENSIBILIZUOTAS, kuriame yra ne mažiau kaip 10% (masės) flegmatizatoriaus
			1 (B1000C)	V2 V3		CV1 CV2 CV3	S1		0392	HEKSANITROSTILBENAS
			1 (B1000C)	V2 V3		CV1 CV2 CV3	S1		0393	HEKSOTONALAS
			1 (B1000C)	V2		CV1 CV2 CV3	S1		0394	TRINITROREZORCINOLIS (STIFNO RŪGŠTIS), SUDRĖKINTAS, kuriame yra ne mažiau kaip 20% (masės) vandens ar alkoholio ir vandens mišinio
			1 (B1000C)	V2		CV1 CV2 CV3	S1		0395	RAKETŲ VARIKLIAI, PRIPILDOMI SKYSTO KURO
			1 (C)	V2		CV1 CV2 CV3	S1		0396	RAKETŲ VARIKLIAI, PRIPILDOMI SKYSTO KURO
			1 (B1000C)	V2		CV1 CV2 CV3	S1		0397	RAKETOS, PRIPILDOMOS SKYSTO KURO, su sprogtamuoju užtais

JT Nr.	Pavadinimas ir aprašymas	Klasė	Klasifikacinis kodas	Pakavimo grupė	Pavojaus ženklai	Spec. nuostatos	Riboti ir nekontroliuojami kiekiai		Tara			Kilnojamos cisternos ir biralinių krovinų konteineriai	
									Pakavimo instrukcijos	Spec. pakavimo nuostatos	Mišraus pakavimo nuostatos	Instrukcijos	Spec. nuostatos
(1)	(2)	(3a)	(3b)	(4)	(5)	(6)	(7a)	(7b)	(8)	(9a)	(9b)	(10)	(11)
0398	RAKETOS, PRIPILDOMOS SKYSTO KURO, su sprogstamuoju užtaisu	1	1.2J		1		0	E0	P101		MP23		
0399	BOMBOS, PRIPILDYTOTY LIEPSNIUOJU SKYSČIU, su sprogstamuoju užtaisu	1	1.1J		1		0	E0	P101		MP23		
0400	BOMBOS, PRIPILDYTOTY LIEPSNIUOJU SKYSČIU, su sprogstamuoju užtaisu	1	1.2J		1		0	E0	P101		MP23		
0401	DIPIKRILSULFIDAS, sausas ar sudrėkintas, kuriame yra mažiau kaip 10% (masės) vandens	1	1.1D		1		0	E0	P112(a) P112(b) P112(c)		MP20		
0402	AMONIO PERCHLORATAS	1	1.1D		1	152	0	E0	P112(b) P112(c)		MP20		
0403	SIGNALINĖS RAKETOS, AVIACINĖS	1	1.4G		1.4		0	E0	P135		MP23		
0404	SIGNALINĖS RAKETOS, AVIACINĖS	1	1.4S		1.4		0	E0	P135		MP23		
0405	SIGNALINIAI ŠOVINIAI	1	1.4S		1.4		0	E0	P135		MP23 MP24		
0406	DINITROZOBENZENAS	1	1.3C		1		0	E0	P114(b)		MP20		
0407	TETRAZOL-1-ACTO RŪGŠTIS	1	1.4C		1.4		0	E0	P114(b)		MP20		
0408	DETONUOJAMIEJI SPROGDIKLIAI su apsauginiais elementais	1	1.1D		1		0	E0	P141		MP21		
0409	DETONUOJAMIEJI SPROGDIKLIAI su apsauginiais elementais	1	1.2D		1		0	E0	P141		MP21		
0410	DETONUOJAMIEJI SPROGDIKLIAI su apsauginiais elementais	1	1.4D		1.4		0	E0	P141		MP21		
0411	PENTAERITRIT-TETRANITRATAS (PENTAERITRITOL-TETRANITRATAS; PETN), kuriame yra ne mažiau kaip 7% (masės) parafino	1	1.1D		1	131	0	E0	P112(b) P112(c)		MP20		
0412	ŠOVINIAI GINKLAMS su sprogstamuoju užtaisu	1	1.4E		1.4		0	E0	P130 LP101	PP67 L1	MP21		
0413	ŠOVINIAI GINKLAMS, TUŠTI	1	1.2C		1		0	E0	P130		MP22		
0414	SVAIDOMIEJI UŽTAISAI PABŪKLAMS	1	1.2C		1		0	E0	P130		MP22		
0415	SVAIDOMIEJI UŽTAISAI	1	1.2C		1		0	E0	P143	PP76	MP22		

ADR cisternos		Transporto priemonė vežant cisternomis	Transporto kategorija (Apribojimo judėti tuneliu kodas)	Specialiosios vežimo nuostatos				Pavojaus identifikavimo numeris	JT Nr.	Pavadinimas ir aprašymas
Cisternos kodas	Spec. nuostatos			Pakuotės	Suverstiniai	Pakrovimas, iškrovimas ir tvarkymas	Eksplotacija			
4.3	4.3.5, 6.8.4	9.1.1.2	1.1.3.6 (8.6)	7.2.4	7.3.3	7.5.11	8.5	5.3.2.3	3.1.2	
(12)	(13)	(14)	(15)	(16)	(17)	(18)	(19)	(20)	(1)	(2)
			1 (B1000C)	V2		CV1 CV2 CV3	S1		0398	RAKETOS, PRIPILDOMOS SKYSTO KURO, su sprogstamuoju užtaisu
			1 (B1000C)	V2		CV1 CV2 CV3	S1		0399	BOMBOS, PRIPILDYTOS LIEPSNIUOJU SKYSČIU, su sprogstamuoju užtaisu
			1 (B1000C)	V2		CV1 CV2 CV3	S1		0400	BOMBOS, PRIPILDYTOS LIEPSNIUOJU SKYSČIU, su sprogstamuoju užtaisu
			1 (B1000C)	V2 V3		CV1 CV2 CV3	S1		0401	DIPKIRILSULFIDAS, sausas ar sudrėkintas, kuriame yra mažiau kaip 10% (masės) vandens
			1 (B1000C)	V2 V3		CV1 CV2 CV3	S1		0402	AMONIO PERCHLORATAS
			2 (E)	V2		CV1 CV2 CV3	S1		0403	SIGNALINĖS RAKETOS, AVIACINĖS
			4 (E)			CV1 CV2 CV3	S1		0404	SIGNALINĖS RAKETOS, AVIACINĖS
			4 (E)			CV1 CV2 CV3	S1		0405	SIGNALINIAI ŠOVINIAI
			1 (C5000D)	V2 V3		CV1 CV2 CV3	S1		0406	DINITROZOBENZENAS
			2 (E)	V2		CV1 CV2 CV3	S1		0407	TETRAZOL-1-ACTO RŪGŠTIS
			1 (B1000C)	V2		CV1 CV2 CV3	S1		0408	DETONUOJAMIEJI SPROGDIKLIAI su apsauginiais elementais
			1 (B1000C)	V2		CV1 CV2 CV3	S1		0409	DETONUOJAMIEJI SPROGDIKLIAI su apsauginiais elementais
			2 (E)	V2		CV1 CV2 CV3	S1		0410	DETONUOJAMIEJI SPROGDIKLIAI su apsauginiais elementais
			1 (B1000C)	V2 V3		CV1 CV2 CV3	S1		0411	PENTAERITRIT-TETRANITRATAS (PENTAERITRITOL-TETRANITRATAS; PETN), kuriame yra ne mažiau kaip 7% (masės) parafino
			2 (E)	V2		CV1 CV2 CV3	S1		0412	ŠOVINIAI GINKLAMAS su sprogstamuoju užtaisu
			1 (B1000C)	V2		CV1 CV2 CV3	S1		0413	ŠOVINIAI GINKLAMAS, TUŠTI
			1 (B1000C)	V2		CV1 CV2 CV3	S1		0414	SVAIDOMIEJI UŽTAISAI PABŪKLAMAS
			1 (B1000C)	V2		CV1 CV2 CV3	S1		0415	SVAIDOMIEJI UŽTAISAI

JT Nr.	Pavadinimas ir aprašymas	Klasė	Klasifika- cinis kodas	Pakavi- mo grupė	Pavo- jaus ženk- lai	Spec. nuos- tatos	Riboti ir nekontroliuojami kiekiai		Tara			Kilnojamos cisternos ir biralinių krovinų konteineriai	
									Pakavi- mo instruk- cijos 4.1.4	Spec. pakavimo nuostatos 4.1.4	Mišraus pakavimo nuostatos 4.1.10	Instruk- cijos 4.2.5.2 7.3.2	Spec. nuostatos 4.2.5.3
(1)	(2)	(3a)	(3b)	(4)	(5)	(6)	(7a)	(7b)	(8)	(9a)	(9b)	(10)	(11)
0417	ŠOVINIAI GINKLAMS SU INERTINIŲ SVIEDINIŲ arba ŠOVINIAI MAŽIEMS GINKLAMS	1	1.3C		1		0	E0	P130		MP22		
0418	SIGNALINĖS RAKETOS, PALEIDŽIAMOS NUO ŽEMĖS	1	1.1G		1		0	E0	P135		MP23		
0419	SIGNALINĖS RAKETOS, PALEIDŽIAMOS NUO ŽEMĖS	1	1.2G		1		0	E0	P135		MP23		
0420	SIGNALINĖS RAKETOS, AVIACINĖS	1	1.1G		1		0	E0	P135		MP23		
0421	SIGNALINĖS RAKETOS, AVIACINĖS	1	1.2G		1		0	E0	P135		MP23		
0424	SVIEDINIAI, inertiniai, su traseriu	1	1.3G		1		0	E0	P130 LP101	PP67 L1	MP23		
0425	SVIEDINIAI, inertiniai, su traseriu	1	1.4G		1.4		0	E0	P130 LP101	PP67 L1	MP23		
0426	SVIEDINIAI su sprogstamuoju ar pramušamuoju užtaisais	1	1.2F		1		0	E0	P130		MP23		
0427	SVIEDINIAI su sprogstamuoju ar pramušamuoju užtaisais	1	1.4F		1.4		0	E0	P130		MP23		
0428	PIROTECHNINIAI GAMINIAI, techniniai	1	1.1G		1		0	E0	P135		MP23 MP24		
0429	PIROTECHNINIAI GAMINIAI, techniniai	1	1.2G		1		0	E0	P135		MP23 MP24		
0430	PIROTECHNINIAI GAMINIAI, techniniai	1	1.3G		1		0	E0	P135		MP23 MP24		
0431	PIROTECHNINIAI GAMINIAI, techniniai	1	1.4G		1.4		0	E0	P135		MP23 MP24		
0432	PIROTECHNINIAI GAMINIAI, techniniai	1	1.4S		1.4		0	E0	P135		MP23 MP24		
0433	PARAKAS PLYTELEMIS (PARAKO PASTA), SUDRĖKINTAS, kuriame yra ne mažiau kaip 17% (masės) alkoholio	1	1.1C		1	266	0	E0	P111		MP20		
0434	SVIEDINIAI su sprogstamuoju ar pramušamuoju užtaisais	1	1.2G		1		0	E0	P130 LP101	PP67 L1	MP23		
0435	SVIEDINIAI su sprogstamuoju ar pramušamuoju užtaisais	1	1.4G		1.4		0	E0	P130 LP101	PP67 L1	MP23		
0436	RAKETOS su pramušamuoju užtaisais	1	1.2C		1		0	E0	P130 LP101	PP67 L1	MP22		
0437	RAKETOS su pramušamuoju užtaisais	1	1.3C		1		0	E0	P130 LP101	PP67 L1	MP22		

ADR cisternos		Transporto priemonė vežant cisternomis	Transporto kategorija (Apribojimo judėti tuneliu kodas)	Specialiosios vežimo nuostatos				Pavojaus identifikavimo numeris	JT Nr.	Pavadinimas ir aprašymas
Cisternos kodas	Spec. nuostatos			Pakuotės	Suverstiniai	Pakrovimas, iškrovimas ir tvarkymas	Ekspluatacija			
4.3	4.3.5, 6.8.4	9.1.1.2	1.1.3.6 (8.6)	7.2.4	7.3.3	7.5.11	8.5	5.3.2.3	3.1.2	
(12)	(13)	(14)	(15)	(16)	(17)	(18)	(19)	(20)	(1)	(2)
			1 (C5000D)	V2		CV1 CV2 CV3	S1		0417	ŠOVINIAI GINKLAMAS SU INERTINIU SVIEDINIU arba ŠOVINIAI MAŽIEMS GINKLAMAS
			1 (B1000C)	V2		CV1 CV2 CV3	S1		0418	SIGNALINĖS RAKETOS, PALEIDŽIAMOS NUO ŽEMĖS
			1 (B1000C)	V2		CV1 CV2 CV3	S1		0419	SIGNALINĖS RAKETOS, PALEIDŽIAMOS NUO ŽEMĖS
			1 (B1000C)	V2		CV1 CV2 CV3	S1		0420	SIGNALINĖS RAKETOS, AVIACINĖS
			1 (B1000C)	V2		CV1 CV2 CV3	S1		0421	SIGNALINĖS RAKETOS, AVIACINĖS
			1 (C5000D)	V2		CV1 CV2 CV3	S1		0424	SVIEDINIAI, inertiniai, su traseriu
			2 (E)	V2		CV1 CV2 CV3	S1		0425	SVIEDINIAI, inertiniai, su traseriu
			1 (B1000C)	V2		CV1 CV2 CV3	S1		0426	SVIEDINIAI su sprogstamuoju ar pramušamuoju užtaisu
			2 (E)	V2		CV1 CV2 CV3	S1		0427	SVIEDINIAI su sprogstamuoju ar pramušamuoju užtaisu
			1 (B1000C)	V2		CV1 CV2 CV3	S1		0428	PIROTECHNINIAI GAMINIAI, techniniai
			1 (B1000C)	V2		CV1 CV2 CV3	S1		0429	PIROTECHNINIAI GAMINIAI, techniniai
			1 (C5000D)	V2		CV1 CV2 CV3	S1		0430	PIROTECHNINIAI GAMINIAI, techniniai
			2 (E)	V2		CV1 CV2 CV3	S1		0431	PIROTECHNINIAI GAMINIAI, techniniai
			4 (E)	V2		CV1 CV2 CV3	S1		0432	PIROTECHNINIAI GAMINIAI, techniniai
			1 (B1000C)	V2		CV1 CV2 CV3	S1		0433	PARAKAS PLYTELEMIS (PARAKO PASTA), SUDRĖKINTAS, kuriame yra ne mažiau kaip 17% (masės) alkoholio
			1 (B1000C)	V2		CV1 CV2 CV3	S1		0434	SVIEDINIAI su sprogstamuoju ar pramušamuoju užtaisu
			2 (E)	V2		CV1 CV2 CV3	S1		0435	SVIEDINIAI su sprogstamuoju ar pramušamuoju užtaisu
			1 (B1000C)	V2		CV1 CV2 CV3	S1		0436	RAKETOS su pramušamuoju užtaisu
			1 (C5000D)	V2		CV1 CV2 CV3	S1		0437	RAKETOS su pramušamuoju užtaisu

JT Nr.	Pavadinimas ir aprašymas	Klasė	Klasifika- cinis kodas	Pakavi- mo grupė	Pavo- jaus ženk- lai	Spec. nuos- tatos	Riboti ir nekontroliuojami kiekiai		Tara			Kilnojamos cisternos ir biralinių krovinių konteineriai	
							Pakavi- mo instruk- cijos 4.1.4	Spec. pakavimo nuostatos 4.1.4	Mišraus pakavimo nuostatos 4.1.10	Instruk- cijos 4.2.5.2 7.3.2	Spec. nuostatos 4.2.5.3		
(1)	(2)	(3a)	(3b)	(4)	(5)	(6)	(7a)	(7b)	(8)	(9a)	(9b)	(10)	(11)
0438	RAKETOS su pramušamuoju užtaisais	1	1.4C		1.4		0	E0	P130 LP101	PP67 L1	MP22		
0439	KUMULIATYVINIAI UŽTAISAI be detonatoriaus	1	1.2D		1		0	E0	P137	PP70	MP21		
0440	KUMULIATYVINIAI UŽTAISAI be detonatoriaus	1	1.4D		1.4		0	E0	P137	PP70	MP21		
0441	KUMULIATYVINIAI UŽTAISAI be detonatoriaus	1	1.4S		1.4	347	0	E0	P137	PP70	MP23		
0442	PRAMONINAI SPROGSTAMIEJI UŽTAISAI be detonatoriaus	1	1.1D		1		0	E0	P137		MP21		
0443	PRAMONINAI SPROGSTAMIEJI UŽTAISAI be detonatoriaus	1	1.2D		1		0	E0	P137		MP21		
0444	PRAMONINAI SPROGSTAMIEJI UŽTAISAI be detonatoriaus	1	1.4D		1.4		0	E0	P137		MP21		
0445	PRAMONINAI SPROGSTAMIEJI UŽTAISAI be detonatoriaus	1	1.4S		1.4	347	0	E0	P137		MP23		
0446	GILZĖS, SUDEGANČIOS, TUŠČIOS, BE KAPSULĖS	1	1.4C		1.4		0	E0	P136		MP22		
0447	GILZĖS, SUDEGANČIOS, TUŠČIOS, BE KAPSULĖS	1	1.3C		1		0	E0	P136		MP22		
0448	5-MERKAPTOTETRAZOL-1- ACTO RŪGŠTIS	1	1.4C		1.4		0	E0	P114(b)		MP20		
0449	TORPEDOS, PRIPILDYTOS SKYSTO KURO, su sprogstamuoju užtaisais ar be jo	1	1.1J		1		0	E0	P101		MP23		
0450	TORPEDOS, PRIPILDYTOS SKYSTO KURO, su inertine galvute	1	1.3J		1		0	E0	P101		MP23		
0451	TORPEDOS su sprogstamuoju užtaisais	1	1.1D		1		0	E0	P130 LP101	PP67 L1	MP21		
0452	GRANATOS, MOKOMOSIOS, rankinės ar ginklinės	1	1.4G		1.4		0	E0	P141		MP23		
0453	RAKETOS, LYNUI IŠMESTI	1	1.4G		1.4		0	E0	P130		MP23		
0454	DEGIKLIAI	1	1.4S		1.4		0	E0	P142		MP23		
0455	DETONATORIAI, NE ELEKTRINIAI, sprogdinimo darbams	1	1.4S		1.4	347	0	E0	P131	PP68	MP23		

ADR cisternos		Transporto priemonė vežant cisternomis	Transporto kategorija (Apribojimo judėti tuneliu kodas)	Specialiosios vežimo nuostatos				Pavojaus identifikavimo numeris	JT Nr.	Pavadinimas ir aprašymas
Cisternos kodas	Spec. nuostatos			Pakuotės	Suverstiniai	Pakrovimas, iškrovimas ir tvarkymas	Eksplotacija			
4.3	4.3.5, 6.8.4	9.1.1.2	1.1.3.6 (8.6)	7.2.4	7.3.3	7.5.11	8.5	5.3.2.3	3.1.2	
(12)	(13)	(14)	(15)	(16)	(17)	(18)	(19)	(20)	(1)	(2)
			2 (E)	V2		CV1 CV2 CV3	S1		0438	RAKETOS su pramušamuoju užtaisu
			1 (B1000C)	V2		CV1 CV2 CV3	S1		0439	KUMULIATYVINIAI UŽTAISAI be detonatoriaus
			2 (E)	V2		CV1 CV2 CV3	S1		0440	KUMULIATYVINIAI UŽTAISAI be detonatoriaus
			4 (E)			CV1 CV2 CV3	S1		0441	KUMULIATYVINIAI UŽTAISAI be detonatoriaus
			1 (B1000C)	V2		CV1 CV2 CV3	S1		0442	PRAMONINAI SPROGSTAMIEJI UŽTAISAI be detonatoriaus
			1 (B1000C)	V2		CV1 CV2 CV3	S1		0443	PRAMONINAI SPROGSTAMIEJI UŽTAISAI be detonatoriaus
			2 (E)	V2		CV1 CV2 CV3	S1		0444	PRAMONINAI SPROGSTAMIEJI UŽTAISAI be detonatoriaus
			4 (E)			CV1 CV2 CV3	S1		0445	PRAMONINAI SPROGSTAMIEJI UŽTAISAI be detonatoriaus
			2 (E)	V2		CV1 CV2 CV3	S1		0446	GILZĖS, SUDEGANČIOS, TUŠČIOS, BE KAPSULĖS
			1 (C5000D)	V2		CV1 CV2 CV3	S1		0447	GILZĖS, SUDEGANČIOS, TUŠČIOS, BE KAPSULĖS
			2 (E)	V2		CV1 CV2 CV3	S1		0448	5-MERKAPTOTETRAZOL-1-ACTO RŪGŠTIS
			1 (B1000C)	V2		CV1 CV2 CV3	S1		0449	TORPEDOS, PRIPILDYTOS SKYSTO KURO, su sprogstamuoju užtaisu ar be jo
			1 (C)	V2		CV1 CV2 CV3	S1		0450	TORPEDOS, PRIPILDYTOS SKYSTO KURO, su inertine galvute
			1 (B1000C)	V2		CV1 CV2 CV3	S1		0451	TORPEDOS su sprogstamuoju užtaisu
			2 (E)	V2		CV1 CV2 CV3	S1		0452	GRANATOS, MOKOMOSIOS, rankinės ar ginklinės
			2 (E)	V2		CV1 CV2 CV3	S1		0453	RAKETOS, LYNUI IŠMESTI
			4 (E)			CV1 CV2 CV3	S1		0454	DEGIKLIAI
			4 (E)			CV1 CV2 CV3	S1		0455	DETONATORIAI, NE ELEKTRINIAI, sprogdinimo darbams

JT Nr.	Pavadinimas ir aprašymas	Klasė	Klasifikacinis kodas	Pakavimo grupė	Pavojaus ženklai	Spec. nuostatos	Riboti ir nekontroliuojami kiekiai		Tara			Kilnojamos cisternos ir biralinių krovinų konteineriai	
									Pakavimo instrukcijos	Spec. pakavimo nuostatos	Mišraus pakavimo nuostatos	Instrukcijos	Spec. nuostatos
(1)	(2)	(3a)	(3b)	(4)	(5)	(6)	(7a)	(7b)	(8)	(9a)	(9b)	(10)	(11)
0456	DETONATORIAI, ELEKTRINIAI, sprogdinimo darbams	1	1.4S		1.4	347	0	E0	P131		MP23		
0457	SPROGSTAMIEJI UŽTAISAI, PLASTIFIKUOTI	1	1.1D		1		0	E0	P130		MP21		
0458	SPROGSTAMIEJI UŽTAISAI, PLASTIFIKUOTI	1	1.2D		1		0	E0	P130		MP21		
0459	SPROGSTAMIEJI UŽTAISAI, PLASTIFIKUOTI	1	1.4D		1.4		0	E0	P130		MP21		
0460	SPROGSTAMIEJI UŽTAISAI, PLASTIFIKUOTI	1	1.4S		1.4	347	0	E0	P130		MP23		
0461	SPROGDINIMO GRANDINĖS ELEMENTAI, K.N.	1	1.1B		1	178 274	0	E0	P101		MP2		
0462	SPROGSTAMIEJI GAMINAI, K.N.	1	1.1C		1	178 274	0	E0	P101		MP2		
0463	SPROGSTAMIEJI GAMINAI, K.N.	1	1.1D		1	178 274	0	E0	P101		MP2		
0464	SPROGSTAMIEJI GAMINAI, K.N.	1	1.1E		1	178 274	0	E0	P101		MP2		
0465	SPROGSTAMIEJI GAMINAI, K.N.	1	1.1F		1	178 274	0	E0	P101		MP2		
0466	SPROGSTAMIEJI GAMINAI, K.N.	1	1.2C		1	178 274	0	E0	P101		MP2		
0467	SPROGSTAMIEJI GAMINAI, K.N.	1	1.2D		1	178 274	0	E0	P101		MP2		
0468	SPROGSTAMIEJI GAMINAI, K.N.	1	1.2E		1	178 274	0	E0	P101		MP2		
0469	SPROGSTAMIEJI GAMINAI, K.N.	1	1.2F		1	178 274	0	E0	P101		MP2		
0470	SPROGSTAMIEJI GAMINAI, K.N.	1	1.3C		1	178 274	0	E0	P101		MP2		
0471	SPROGSTAMIEJI GAMINAI, K.N.	1	1.4E		1.4	178 274	0	E0	P101		MP2		
0472	SPROGSTAMIEJI GAMINAI, K.N.	1	1.4F		1.4	178 274	0	E0	P101		MP2		
0473	SPROGSTAMOSIOS MEDŽIAGOS, K.N.	1	1.1A		1	178 274	0	E0	P101		MP2		
0474	SPROGSTAMOSIOS MEDŽIAGOS, K.N.	1	1.1C		1	178 274	0	E0	P101		MP2		
0475	SPROGSTAMOSIOS MEDŽIAGOS, K.N.	1	1.1D		1	178 274	0	E0	P101		MP2		

ADR cisternos		Transporto priemonė vežant cisternomis	Transporto kategorija (Apribojimo judėti tuneliu kodas)	Specialiosios vežimo nuostatos				Pavojaus identifikavimo numeris	JT Nr.	Pavadinimas ir aprašymas
Cisternos kodas	Spec. nuostatos			Pakuotės	Suverstiniai	Pakrovimas, iškrovimas ir tvarkymas	Eksplotacija			
4.3	4.3.5, 6.8.4	9.1.1.2	1.1.3.6 (8.6)	7.2.4	7.3.3	7.5.11	8.5	5.3.2.3	3.1.2	
(12)	(13)	(14)	(15)	(16)	(17)	(18)	(19)	(20)	(1)	(2)
			4 (E)			CV1 CV2 CV3	S1		0456	DETONATORIAI, ELEKTRINIAI, sprogdinimo darbams
			1 (B1000C)	V2		CV1 CV2 CV3	S1		0457	SPROGSTAMIEJI UŽTAISAI, PLASTIFIKUOTI
			1 (B1000C)	V2		CV1 CV2 CV3	S1		0458	SPROGSTAMIEJI UŽTAISAI, PLASTIFIKUOTI
			2 (E)	V2		CV1 CV2 CV3	S1		0459	SPROGSTAMIEJI UŽTAISAI, PLASTIFIKUOTI
			4 (E)			CV1 CV2 CV3	S1		0460	SPROGSTAMIEJI UŽTAISAI, PLASTIFIKUOTI
			1 (B1000C)	V2		CV1 CV2 CV3	S1		0461	SPROGDINIMO GRANDINĖS ELEMENTAI, K.N.
			1 (B1000C)	V2		CV1 CV2 CV3	S1		0462	SPROGSTAMIEJI GAMINAI, K.N.
			1 (B1000C)	V2		CV1 CV2 CV3	S1		0463	SPROGSTAMIEJI GAMINAI, K.N.
			1 (B1000C)	V2		CV1 CV2 CV3	S1		0464	SPROGSTAMIEJI GAMINAI, K.N.
			1 (B1000C)	V2		CV1 CV2 CV3	S1		0465	SPROGSTAMIEJI GAMINAI, K.N.
			1 (B1000C)	V2		CV1 CV2 CV3	S1		0466	SPROGSTAMIEJI GAMINAI, K.N.
			1 (B1000C)	V2		CV1 CV2 CV3	S1		0467	SPROGSTAMIEJI GAMINAI, K.N.
			1 (B1000C)	V2		CV1 CV2 CV3	S1		0468	SPROGSTAMIEJI GAMINAI, K.N.
			1 (B1000C)	V2		CV1 CV2 CV3	S1		0469	SPROGSTAMIEJI GAMINAI, K.N.
			1 (C5000D)	V2		CV1 CV2 CV3	S1		0470	SPROGSTAMIEJI GAMINAI, K.N.
			2 (E)	V2		CV1 CV2 CV3	S1		0471	SPROGSTAMIEJI GAMINAI, K.N.
			2 (E)	V2		CV1 CV2 CV3	S1		0472	SPROGSTAMIEJI GAMINAI, K.N.
			0 (B)	V2		CV1 CV2 CV3	S1		0473	SPROGSTAMOSIOS MEDŽIAGOS, K.N.
			1 (B1000C)	V2 V3		CV1 CV2 CV3	S1		0474	SPROGSTAMOSIOS MEDŽIAGOS, K.N.
			1 (B1000C)	V2 V3		CV1 CV2 CV3	S1		0475	SPROGSTAMOSIOS MEDŽIAGOS, K.N.

JT Nr.	Pavadinimas ir aprašymas	Klasė	Klasifikacinis kodas	Pakavimo grupė	Pavojaus ženklai	Spec. nuostatos	Riboti ir nekontroliuojami kiekiai		Tara			Kilnojamos cisternos ir biralinių krovinų konteineriai	
									Pakavimo instrukcijos	Spec. pakavimo nuostatos	Mišraus pakavimo nuostatos	Instrukcijos	Spec. nuostatos
(1)	(2)	(3a)	(3b)	(4)	(5)	(6)	(7a)	(7b)	(8)	(9a)	(9b)	(10)	(11)
	3.1.2	2.2	2.2	2.1.1.3	5.2.2	3.3	3.4	3.5.1.2	4.1.4	4.1.4	4.1.10	4.2.5.2 7.3.2	4.2.5.3
0476	SPROGSTAMOSIOS MEDŽIAGOS, K.N.	1	1.1G		1	178 274	0	E0	P101		MP2		
0477	SPROGSTAMOSIOS MEDŽIAGOS, K.N.	1	1.3C		1	178 274	0	E0	P101		MP2		
0478	SPROGSTAMOSIOS MEDŽIAGOS, K.N.	1	1.3G		1	178 274	0	E0	P101		MP2		
0479	SPROGSTAMOSIOS MEDŽIAGOS, K.N.	1	1.4C		1.4	178 274	0	E0	P101		MP2		
0480	SPROGSTAMOSIOS MEDŽIAGOS, K.N.	1	1.4D		1.4	178 274	0	E0	P101		MP2		
0481	SPROGSTAMOSIOS MEDŽIAGOS, K.N.	1	1.4S		1.4	178 274	0	E0	P101		MP2		
0482	LABAI MAŽO JAUTRUMO SPROGSTAMOSIOS MEDŽIAGOS (SPROGSTAMOSIOS MEDŽIAGOS LMJ), K.N.	1	1.5D		1.5	178 274	0	E0	P101		MP2		
0483	CIKLOTRIMETILEN-TRINITRAMINAS (CIKLONITAS; HEKSOGENAS; RDX), DESENSIBILIZUOTAS	1	1.1D		1		0	E0	P112(b) P112(c)		MP20		
0484	CIKLOTETRAMETILEN-TETRANITRAMINAS (HMX; OKTAGENAS), DESENSIBILIZUOTAS	1	1.1D		1		0	E0	P112(b) P112(c)		MP20		
0485	SPROGSTAMOSIOS MEDŽIAGOS, K.N.	1	1.4G		1.4	178 274	0	E0	P101		MP2		
0486	YPAČ MAŽO JAUTRUMO SPROGSTAMIEJI GAMINIAI (SPROGSTAMIEJI GAMINIAI YMJ)	1	1.6N		1.6		0	E0	P101		MP23		
0487	SIGNALAI, DŪMINIAI	1	1.3G		1		0	E0	P135		MP23		
0488	ŠAUDMENYS, MOKOMIEJI	1	1.3G		1		0	E0	P130 LP101	PP67 L1	MP23		
0489	DINITROGLIKOLŪRILAS (DINGU)	1	1.1D		1		0	E0	P112(b) P112(c)		MP20		
0490	NITROTRIAZOLONAS (NTO)	1	1.1D		1		0	E0	P112(b) P112(c)		MP20		
0491	SVAIDOMIEJI UŽTAISAI	1	1.4C		1.4		0	E0	P143	PP76	MP22		
0492	SIGNALINIAI SPROGSTAMIEJI ĮRENGINIAI, GELEŽINKELIAMS	1	1.3G		1		0	E0	P135		MP23		

ADR cisternos		Transporto priemonė vežant cisternomis	Transporto kategorija (Apribojimo judėti tuneliu kodas)	Specialiosios vežimo nuostatos				Pavojaus identifikavimo numeris	JT Nr.	Pavadinimas ir aprašymas
Cisternos kodas	Spec. nuostatos			Pakuotės	Suverstiniai	Pakrovimas, iškrovimas ir tvarkymas	Ekspluatacija			
4.3	4.3.5, 6.8.4	9.1.1.2	1.1.3.6 (8.6)	7.2.4	7.3.3	7.5.11	8.5	5.3.2.3	3.1.2	
(12)	(13)	(14)	(15)	(16)	(17)	(18)	(19)	(20)	(1)	(2)
			1 (B1000C)	V2 V3		CV1 CV2 CV3	S1		0476	SPROGSTAMOSIOS MEDŽIAGOS, K.N.
			1 (C5000D)	V2 V3		CV1 CV2 CV3	S1		0477	SPROGSTAMOSIOS MEDŽIAGOS, K.N.
			1 (C5000D)	V2 V3		CV1 CV2 CV3	S1		0478	SPROGSTAMOSIOS MEDŽIAGOS, K.N.
			2 (E)	V2		CV1 CV2 CV3	S1		0479	SPROGSTAMOSIOS MEDŽIAGOS, K.N.
			2 (E)	V2		CV1 CV2 CV3	S1		0480	SPROGSTAMOSIOS MEDŽIAGOS, K.N.
			4 (E)			CV1 CV2 CV3	S1		0481	SPROGSTAMOSIOS MEDŽIAGOS, K.N.
			1 (B1000C)	V2		CV1 CV2 CV3	S1		0482	LABAI MAŽO JAUTRUMO SPROGSTAMOSIOS MEDŽIAGOS (SPROGSTAMOSIOS MEDŽIAGOS LMD), K.N.
			1 (B1000C)	V2 V3		CV1 CV2 CV3	S1		0483	CIKLOTRIMETILEN-TRINITRAMINAS (CIKLONITAS; HEKSOGENAS; RDX), DESENSIBILIZUOTAS
			1 (B1000C)	V2 V3		CV1 CV2 CV3	S1		0484	CIKLOTETRAMETILEN-TETRANITRAMINAS (HMX; OKTAGENAS), DESENSIBILIZUOTAS
			2 (E)	V2 V3		CV1 CV2 CV3	S1		0485	SPROGSTAMOSIOS MEDŽIAGOS, K.N.
			2 (E)	V2		CV1 CV2 CV3	S1		0486	YPAČ MAŽO JAUTRUMO SPROGSTAMIEJI GAMINIAI (SPROGSTAMIEJI GAMINIAI YMJ)
			1 (C5000D)	V2		CV1 CV2 CV3	S1		0487	SIGNALAI, DŪMINIAI
			1 (C5000D)	V2		CV1 CV2 CV3	S1		0488	ŠAUDMENYS, MOKOMIEJI
			1 (B1000C)	V2 V3		CV1 CV2 CV3	S1		0489	DINITROGLIKOLURILAS (DINGU)
			1 (B1000C)	V2 V3		CV1 CV2 CV3	S1		0490	NITROTRIAZOLONAS (NTO)
			2 (E)	V2		CV1 CV2 CV3	S1		0491	SVAIDOMIEJI UŽTAISAI
			1 (C5000D)	V2		CV1 CV2 CV3	S1		0492	SIGNALINIAI SPROGSTAMIEJI ĮRENGINIAI, GELEŽINKELIAMS

JT Nr.	Pavadinimas ir aprašymas	Klasė	Klasifikacinis kodas	Pakavimo grupė	Pavojaus ženklai	Spec. nuostatos	Riboti ir nekontroliuojami kiekiai		Tara			Kilnojamos cisternos ir biralinių krovinų konteineriai	
							Pakavimo instrukcijos	Spec. pakavimo nuostatos	Mišraus pakavimo nuostatos	Instrukcijos	Spec. nuostatos		
(1)	(2)	(3a)	(3b)	(4)	(5)	(6)	(7a)	(7b)	(8)	(9a)	(9b)	(10)	(11)
0493	SIGNALINIAI SPROGSTAMIEJI ĮRENGINIAI, GELEŽINKELIAMS	1	1.4G		1.4		0	E0	P135		MP23		
0494	PERFORACINIAI UŽTAISAI, naftos gręžiniams, be detonatoriaus	1	1.4D		1.4		0	E0	P101		MP21		
0495	SVAIDOMOJI MEDŽIAGA, SKYSTA	1	1.3C		1	224	0	E0	P115	PP53 PP54 PP57 PP58	MP20		
0496	OKTONALAS	1	1.1D		1		0	E0	P112(b) P112(c)		MP20		
0497	SVAIDOMOJI MEDŽIAGA, SKYSTA	1	1.1C		1	224	0	E0	P115	PP53 PP54 PP57 PP58	MP20		
0498	SVAIDOMOJI MEDŽIAGA, KIETA	1	1.1C		1		0	E0	P114(b)		MP20		
0499	SVAIDOMOJI MEDŽIAGA, KIETA	1	1.3C		1		0	E0	P114(b)		MP20		
0500	DETONATORIŲ MONTAVIMO DETALĖS, NE ELEKTRINĖS sprogdinimo darbams	1	1.4S		1.4	347	0	E0	P131		MP23		
0501	SVAIDOMOJI MEDŽIAGA, KIETA	1	1.4C		1.4		0	E0	P114(b)		MP20		
0502	RAKETOS su inerti galvute	1	1.2C		1		0	E0	P130 LP101	PP67 L1	MP22		
0503	SAUGOS ĮTAISAI, pirotechniniai	1	1.4G		1.4	235 289	0	E0	P135		MP23		
0504	1H-TETRAZOLAS	1	1.1D		1		0	E0	P112(c)	PP48	MP20		
0505	NELAIMĖS SIGNALAI, laivams	1	1.4G		1.4		0	E0	P135		MP23 MP24		
0506	NELAIMĖS SIGNALAI, laivams	1	1.4S		1.4		0	E0	P135		MP23 MP24		
0507	SIGNALAI, DŪMINAI	1	1.4S		1.4		0	E0	P135		MP23 MP24		
0508	1-HYDROKSI-BENZOTRIAZOLAS, BEVANDENIS, sausas ar sudrėkintas, kuriame yra mažiau kaip 20% (masės) vandens	1	1.3C		1		0	E0	P114(b)	PP48 PP50	MP20		
0509	BEDŪMIS PARAKAS	1	1.4C		1.4		0	E0	P114(B)	PP48	MP20		

ADR cisternos		Transporto priemonė vežant cisternomis	Transporto kategorija (Apribojimo judėti tuneliu kodas)	Specialiosios vežimo nuostatos				Pavojaus identifikavimo numeris	JT Nr.	Pavadinimas ir aprašymas
Cisternos kodas	Spec. nuostatos			Pakuotės	Suverstiniai	Pakrovimas, iškrovimas ir tvarkymas	Eksploatacija			
4.3	4.3.5, 6.8.4	9.1.1.2	1.1.3.6 (8.6)	7.2.4	7.3.3	7.5.11	8.5	5.3.2.3	3.1.2	
(12)	(13)	(14)	(15)	(16)	(17)	(18)	(19)	(20)	(1)	(2)
			2 (E)	V2		CV1 CV2 CV3	S1		0493	SIGNALINIAI SPROGSTAMIEJI ĮRENGINIAI, GELEŽINKELIAMS
			2 (E)	V2		CV1 CV2 CV3	S1		0494	PERFORACINIAI UŽTAISAI, naftos gręžiniams, be detonatoriaus
			1 (C5000D)	V2		CV1 CV2 CV3	S1		0495	SVAIDOMOJI MEDŽIAGA, SKYSTA
			1 (B1000C)	V2 V3		CV1 CV2 CV3	S1		0496	OKTONALAS
			1 (B1000C)	V2		CV1 CV2 CV3	S1		0497	SVAIDOMOJI MEDŽIAGA, SKYSTA
			1 (B1000C)	V2		CV1 CV2 CV3	S1		0498	SVAIDOMOJI MEDŽIAGA, KIETA
			1 (C5000D)	V2		CV1 CV2 CV3	S1		0499	SVAIDOMOJI MEDŽIAGA, KIETA
			4 (E)			CV1 CV2 CV3	S1		0500	DETONATORIŲ MONTAVIMO DETALĖS, NE ELEKTRINĖS sprogdinimo darbams
			2 (E)	V2		CV1 CV2 CV3	S1		0501	SVAIDOMOJI MEDŽIAGA, KIETA
			1 (B1000C)	V2		CV1 CV2 CV3	S1		0502	RAKETOS su inertiine galvute
			2 (E)	V2		CV1 CV2 CV3	S1		0503	SAUGOS ĮTAISAI, pirotechniniai
			1 (B1000C)	V2 V3		CV1 CV2 CV3	S1		0504	1H-TETRAZOLAS
			2 (E)	V2		CV1 CV2 CV3	S1		0505	NELAIMĖS SIGNALAI, laivams
			4 (E)			CV1 CV2 CV3	S1		0506	NELAIMĖS SIGNALAI, laivams
			4 (E)			CV1 CV2 CV3	S1		0507	SIGNALAI, DŪMINAI
			1 (C5000D)	V2 V3		CV1 CV2 CV3	S1		0508	1-HYDROKSI-BENZOTRIAZOLAS, BEVANDENIS, sausas ar sudrėkintas, kuriame yra mažiau kaip 20% (masės) vandens
			2 (E)	V2		CV1 CV2 CV3	S1		0509	BEDŪMIS PARAKAS

JT Nr.	Pavadinimas ir aprašymas	Klasė	Klasifika- cinis kodas	Pakavi- mo grupė	Pavo- jaus žen- klai	Spec. nuos- tatos	Riboti ir nekontroliuojami kiekiai		Tara			Kilnojamos cisternos ir biralinių krovinų konteineriai	
									Pakavi- mo instruk- cijos 4.1.4	Spec. pakavimo nuostatos 4.1.4	Mišraus pakavimo nuostatos 4.1.10	Instruk- cijos 4.2.5.2 7.3.2	Spec. nuostatos 4.2.5.3
(1)	(2)	(3a)	(3b)	(4)	(5)	(6)	(7a)	(7b)	(8)	(9a)	(9b)	(10)	(11)
1001	ACETILENAS, IŠTIRPINTAS	2	4F		2.1	662	0	E0	P200		MP9		
1002	ORAS, SUSLĖGTAS	2	1A		2.2	655, 662	120 ml	E1	P200		MP9	(M)	
1003	ORAS, ATŠALDYTAS, SKYSTAS	2	3O		2.2 +5.1		0	E0	P203		MP9	T75	TP5 TP22
1005	AMONIAKAS, BEVANDENIS	2	2TC		2.3 +8	23	0	E0	P200		MP9	(M) T50	
1006	ARGONAS, SUSLĖGTAS	2	1A		2.2	653, 662	120 ml	E1	P200		MP9	(M)	
1008	BORO TRIFLUORIDAS	2	2TC		2.3 +8	373	0	E0	P200		MP9	(M)	
1009	BROMTRIFLUOR-METANAS (ŠALDOMOSIOS DUJOS R 13B1)	2	2A		2.2	662	120 ml	E1	P200		MP9	(M) T50	
1010	BUTADIENAI, STABILIZUOTI arba BUTADIENŲ IR ANGLIAVANDENILIŲ MIŠINYS, STABILIZUOTAS, kurio garų slėgis 70 °C temperatūroje neviršija 1,1 MPa (11 bar), o tankis 50 °C temperatūroje ne mažesnis kaip 0,525 kg/l	2	2F		2.1	618, 662	0	E0	P200		MP9	(M) T50	
1011	BUTANAS	2	2F		2.1	652 657 660 662	0	E0	P200		MP9	(M) T50	
1012	BUTENŲ MIŠINYS arba 1-BUTENAS arba cis-2-BUTENAS arba trans-2-BUTENAS	2	2F		2.1	662	0	E0	P200		MP9	(M) T50	
1013	ANGLIES DIOKSIDAS	2	2A		2.2	584 653 662	120 ml	E1	P200		MP9	(M)	
1016	ANGLIES MONOKSIDAS, SUSLĖGTAS	2	1TF		2.3 +2.1		0	E0	P200		MP9	(M)	
1017	CHLORAS	2	2TOC		2.3 +5.1 +8		0	E0	P200		MP9	(M) T50	TP19
1018	CHLORDIFLUOR-METANAS (ŠALDOMOSIOS DUJOS R 22)	2	2A		2.2	662	120 ml	E1	P200		MP9	(M) T50	
1020	CHLORPENTAFLUOR- ETANAS (ŠALDOMOSIOS DUJOS R 115)	2	2A		2.2	662	120 ml	E1	P200		MP9	(M) T50	

ADR cisternos		Transporto priemonė vežant cisternomis	Transporto kategorija (Apribojimo judėti tuneliu kodas)	Specialiosios vežimo nuostatos				Pavojaus identifikavimo numeris	JT Nr.	Pavadinimas ir aprašymas
Cisternos kodas	Spec. nuostatos			Pakuotės	Suverstinai	Pakrovimas, iškrovimas ir tvarkymas	Eksploatacija			
4.3	4.3.5, 6.8.4	9.1.1.2	1.1.3.6 (8.6)	7.2.4	7.3.3	7.5.11	8.5	5.3.2.3	3.1.2	
(12)	(13)	(14)	(15)	(16)	(17)	(18)	(19)	(20)	(1)	(2)
PxBN(M)	TU17 TA4 TT9	FL	2 (B/D)			CV9 CV10 CV36	S2	239	1001	ACETILENAS, IŠTIRPINTAS
CxBN(M)	TA4 TT9	AT	3 (E)			CV9 CV10		20	1002	ORAS, SUSLĖGTAS
RxBN	TU7 TU19 TA4 TT9	AT	3 (C/E)	V5		CV9 CV11 CV36	S20	225	1003	ORAS, ATŠALDYTAS, SKYSTAS
PxBH(M)	TA4 TT8 TT9	AT	1 (C/D)			CV9 CV10 CV36	S14	268	1005	AMONIAKAS, BEVANDENIS
CxBN(M)	TA4 TT9	AT	3 (E)			CV9 CV10 CV36		20	1006	ARGONAS, SUSLĖGTAS
PxBH(M)	TA4 TT9 TT10	AT	1 (C/D)			CV9 CV10 CV36	S14	268	1008	BORO TRIFLUORIDAS
PxBN(M)	TA4 TT9	AT	3 (C/E)			CV9 CV10 CV36		20	1009	BROMTRIFLUOR-METANAS (ŠALDOMOSIOS DUJOS R 13B1)
PxBN(M)	TA4 TT9	FL	2 (B/D)			CV9 CV10 CV36	S2 S20	239	1010	BUTADIENAI, STABILIZUOTI arba BUTADIENŲ IR ANGLIAVANDENILIŲ MIŠINYS, STABILIZUOTAS, kurio garų slėgis 70 °C temperatūroje neviršija 1,1 MPa (11 bar), o tankis 50 °C temperatūroje ne mažesnis kaip 0,525 kg/l
PxBN(M)	TA4 TT9	FL	2 (B/D)			CV9 CV10 CV36	S2 S20	23	1011	BUTANAS
PxBN(M)	TA4 TT9	FL	2 (B/D)			CV9 CV10 CV36	S2 S20	23	1012	BUTENŲ MIŠINYS arba 1-BUTENAS arba cis-2-BUTENAS arba trans-2-BUTENAS
PxBN(M)	TA4 TT9	AT	3 (C/E)			CV9 CV10 CV36		20	1013	ANGLIES DIOKSIDAS
CxBH(M)	TA4 TT9	FL	1 (B/D)			CV9 CV10 CV36	S2 S14	263	1016	ANGLIES MONOKSIDAS, SUSLĖGTAS
P22DH(M)	TA4 TT9 TT10	AT	1 (C/D)			CV9 CV10 CV36	S14	265	1017	CHLORAS
PxBN(M)	TA4 TT9	AT	3 (C/E)			CV9 CV10 CV36		20	1018	CHLORDIFLUOR-METANAS (ŠALDOMOSIOS DUJOS R 22)
PxBN(M)	TA4 TT9	AT	3 (C/E)			CV9 CV10 CV36		20	1020	CHLORPENTAFLUOR-ETANAS (ŠALDOMOSIOS DUJOS R 115)

JT Nr.	Pavadinimas ir aprašymas	Klasė	Klasifika- cinis kodas	Pakavi- mo grupė	Pavo- jaus ženk- lai	Spec. nuos- tatos	Riboti ir nekontroliuojami kiekiai		Tara			Kilnojamos cisternos ir biralinių krovinų konteineriai	
									Pakavi- mo instruk- cijos 4.1.4	Spec. pakavimo nuostatos 4.1.4	Mišraus pakavimo nuostatos 4.1.10	Instruk- cijos 4.2.5.2 7.3.2	Spec. nuostatos 4.2.5.3
(1)	(2)	(3a)	(3b)	(4)	(5)	(6)	(7a)	(7b)	(8)	(9a)	(9b)	(10)	(11)
1021	1-CHLOR-1,2,2,2- TETRAFLUORETANAS (ŠALDOMOSIOS DUJOS R 124)	2	2A		2.2	662	120 ml	E1	P200		MP9	(M) T50	
1022	CHLORTRIFLUOR- METANAS (ŠALDOMOSIOS DUJOS R 13)	2	2A		2.2	662	120 ml	E1	P200		MP9	(M)	
1023	AKMENS ANGLIES DUJOS, SUSLĖGTOS	2	1TF		2.3 +2.1		0	E0	P200		MP9	(M)	
1026	CIANAS	2	2TF		2.3 +2.1		0	E0	P200		MP9	(M)	
1027	CIKLOPROPANAS	2	2F		2.1	662	0	E0	P200		MP9	(M) T50	
1028	DICHLORDIFLUOR- METANAS (ŠALDOMOSIOS DUJOS R 12)	2	2A		2.2	662	120 ml	E1	P200		MP9	(M) T50	
1029	DICHLORFLUOR-METANAS (ŠALDOMOSIOS DUJOS R 21)	2	2A		2.2	662	120 ml	E1	P200		MP9	(M) T50	
1030	1,1-DIFLUORETANAS (ŠALDOMOSIOS DUJOS R 152a)	2	2F		2.1	662	0	E0	P200		MP9	(M) T50	
1032	DIMETILAMINAS, BEVANDENIS	2	2F		2.1	662	0	E0	P200		MP9	(M) T50	
1033	DIMETILO ETERIS	2	2F		2.1	662	0	E0	P200		MP9	(M) T50	
1035	ETANAS	2	2F		2.1	662	0	E0	P200		MP9	(M)	
1036	ETILAMINAS	2	2F		2.1	662	0	E0	P200		MP9	(M) T50	
1037	ETILCHLORIDAS	2	2F		2.1	662	0	E0	P200		MP9	(M) T50	
1038	ETILENAS, ATŠALDYTAS, SKYSTAS	2	3F		2.1		0	E0	P203		MP9	T75	TP5
1039	ETILMETILO ETERIS	2	2F		2.1	662	0	E0	P200		MP9	(M)	
1040	ETILENO OKSIDAS	2	2TF		2.3 +2.1	342	0	E0	P200		MP9	(M)	
1040	ETILENO OKSIDAS SU AZOTU, bendras slėgis 50 °C temperatūroje ne didesnis kaip 1 MPa (10 bar)	2	2TF		2.3 +2.1	342	0	E0	P200		MP9	(M) T50	TP20

ADR cisternos		Transporto priemonė vežant cisternomis	Transporto kategorija (Apribojimo judėti tuneliu kodas)	Specialiosios vežimo nuostatos				Pavojaus identifikavimo numeris	JT Nr.	Pavadinimas ir aprašymas
Cisternos kodas	Spec. nuostatos			Pakuotės	Suverstinai	Pakrovimas, iškrovimas ir tvarkymas	Eksplotacija			
4.3	4.3.5, 6.8.4	9.1.1.2	1.1.3.6 (8.6)	7.2.4	7.3.3	7.5.11	8.5	5.3.2.3	3.1.2	
(12)	(13)	(14)	(15)	(16)	(17)	(18)	(19)	(20)	(1)	(2)
PxBN(M)	TA4 TT9	AT	3 (C/E)			CV9 CV10 CV36		20	1021	1-CHLOR-1,2,2,2-TETRAFLUORETANAS (ŠALDOMOSIOS DUJOS R 124)
PxBN(M)	TA4 TT9	AT	3 (C/E)			CV9 CV10 CV36		20	1022	CHLORTRIFLUOR-METANAS (ŠALDOMOSIOS DUJOS R 13)
CxBH(M)	TA4 TT9	FL	1 (B/D)			CV9 CV10 CV36	S2 S14	263	1023	AKMENS ANGLIES DUJOS, SUSLĖGTOS
PxBH(M)	TA4 TT9	FL	1 (B/D)			CV9 CV10 CV36	S2 S14	263	1026	CIANAS
PxBN(M)	TA4 TT9	FL	2 (B/D)			CV9 CV10 CV36	S2 S20	23	1027	CIKLOPROPANAS
PxBN(M)	TA4 TT9	AT	3 (C/E)			CV9 CV10 CV36		20	1028	DICHLORDIFLUOR-METANAS (ŠALDOMOSIOS DUJOS R 12)
PxBN(M)	TA4 TT9	AT	3 (C/E)			CV9 CV10 CV36		20	1029	DICHLORFLUOR-METANAS (ŠALDOMOSIOS DUJOS R 21)
PxBN(M)	TA4 TT9	FL	2 (B/D)			CV9 CV10 CV36	S2 S20	23	1030	1,1-DIFLUORETANAS (ŠALDOMOSIOS DUJOS R 152a)
PxBN(M)	TA4 TT9	FL	2 (B/D)			CV9 CV10 CV36	S2 S20	23	1032	DIMETILAMINAS, BEVANDENIS
PxBN(M)	TA4 TT9	FL	2 (B/D)			CV9 CV10 CV36	S2 S20	23	1033	DIMETILO ETERIS
PxBN(M)	TA4 TT9	FL	2 (B/D)			CV9 CV10 CV36	S2 S20	23	1035	ETANAS
PxBN(M)	TA4 TT9	FL	2 (B/D)			CV9 CV10 CV36	S2 S20	23	1036	ETILAMINAS
PxBN(M)	TA4 TT9	FL	2 (B/D)			CV9 CV10 CV36	S2 S20	23	1037	ETILCHLORIDAS
RxBN	TU18 TA4 TT9	FL	2 (B/D)	V5		CV9 CV11 CV36	S2 S17	223	1038	ETILENAS, ATŠALDYTAS, SKYSTAS
PxBN(M)	TA4 TT9	FL	2 (B/D)			CV9 CV10 CV36	S2 S20	23	1039	ETILMETILO ETERIS
		FL	1 (B/D)			CV9 CV10 CV36	S2 S14	263	1040	ETILENO OKSIDAS
PxBH(M)	TA4 TT9	FL	1 (B/D)			CV9 CV10 CV36	S2 S14	263	1040	ETILENO OKSIDAS SU AZOTU, bendras slėgis 50 °C temperatūroje ne didesnis kaip 1 MPa (10 bar)

JT Nr.	Pavadinimas ir aprašymas	Klasė	Klasifikacinis kodas	Pakavimo grupė	Pavojaus ženklai	Spec. nuostatos	Riboti ir nekontroliuojami kiekiai		Tara			Kilnojamos cisternos ir biralinių krovinių konteineriai	
							(7a)	(7b)	Pakavimo instrukcijos 4.1.4	Spec. pakavimo nuostatos 4.1.4	Mišraus pakavimo nuostatos 4.1.10	Instrukcijos 4.2.5.2 7.3.2	Spec. nuostatos 4.2.5.3
(1)	(2)	(3a)	(3b)	(4)	(5)	(6)	(7a)	(7b)	(8)	(9a)	(9b)	(10)	(11)
1041	ETILENO OKSIDO IR ANGLIES DIOKSIDO MIŠINYS, kuriame yra daugiau kaip 9%, bet ne daugiau kaip 87% etileno oksido	2	2F		2.1	662	0	E0	P200		MP9	(M) T50	
1043	AMONIAKO TRĄŠŲ TIRPALAS, kuriame yra laisvo amoniako	2	4A		2.2	642							
1044	GESINTUVAI, kuriuose yra suslėgtų ar suskystintų dujų	2	6A		2.2	225 594	120 ml	E0	P003	PP91	MP9		
1045	FLUORAS, SUSLĖGTAS	2	1TOC		2.3 +5.1 +8		0	E0	P200		MP9		
1046	HELIS, SUSLĖGTAS	2	1A		2.2	653 662	120 ml	E1	P200		MP9	(M)	
1048	VANDENILIO BROMIDAS, BEVANDENIS	2	2TC		2.3 +8		0	E0	P200		MP9	(M)	
1049	VANDENILIS, SUSLĖGTAS	2	1F		2.1	660 662	0	E0	P200		MP9	(M)	
1050	VANDENILIO CHLORIDAS, BEVANDENIS	2	2TC		2.3 +8		0	E0	P200		MP9	(M)	
1051	VANDENILIO CIANIDAS, STABILIZUOTAS, kuriame yra mažiau kaip 3% vandens	6.1	TF1	I	6.1 +3	603	0	E0	P200		MP2		
1052	VANDENILIO FLUORIDAS, BEVANDENIS	8	CT1	I	8 +6.1		0	E0	P200		MP2	T10	TP2
1053	VANDENILIO SULFIDAS	2	2TF		2.3 +2.1		0	E0	P200		MP9	(M)	
1055	IZOBUTILENAS	2	2F		2.1	662	0	E0	P200		MP9	(M) T50	
1056	KRIPTONAS, SUSLĖGTAS	2	1A		2.2	662	120 ml	E1	P200		MP9	(M)	
1057	ŽIEBTUVĒLIAI arba BALIONĒLIAI ŽIEBTUVĒLIAMS PRIPILDYTI, kuriuose yra liepsnių dujų	2	6F		2.1	201 654 658	0	E0	P002	PP84 RR5	MP9		
1058	SUSKYSTINTOS DUJOS, neliepsnios, kuriuose yra azoto, anglies dioksido ar oro	2	2A		2.2	662	120 ml	E1	P200		MP9	(M)	
1060	METILACETILENO IR PROPADIENO MIŠINYS, STABILIZUOTAS, toks kaip mišinys P1 ar mišinys P2	2	2F		2.1	581 662	0	E0	P200		MP9	(M) T50	
1061	METILAMINAS, BEVANDENIS	2	2F		2.1	662	0	E0	P200		MP9	(M) T50	

ADR cisternos		Transporto priemonė vežant cisternomis	Transporto kategorija (Apribojimo judėti tuneliu kodas)	Specialiosios vežimo nuostatos				Pavojaus identifikavimo numeris	JT Nr.	Pavadinimas ir aprašymas
Cisternos kodas	Spec. nuostatos			Pakuotės	Suverstiniai	Pakrovimas, iškrovimas ir tvarkymas	Eksplotacija			
4.3	4.3.5, 6.8.4	9.1.1.2	1.1.3.6 (8.6)	7.2.4	7.3.3	7.5.11	8.5	5.3.2.3	3.1.2	
(12)	(13)	(14)	(15)	(16)	(17)	(18)	(19)	(20)	(1)	(2)
PxBN(M)	TA4 TT9	FL	2 (B/D)			CV9 CV10 CV36	S2 S20	239	1041	ETILENO OKSIDO IR ANGLIES DIOKSIDO MIŠINYS, kuriame yra daugiau kaip 9%, bet ne daugiau kaip 87% etileno oksido
			(E)						1043	AMONIAKO TRAŠŲ TIRPALAS, kuriame yra laisvo amoniako
			3 (E)			CV9			1044	GESINTUVAI, kuriuose yra suslėgtų ar suskystintų dujų
			1 (D)			CV9 CV10 CV36	S14		1045	FLUORAS, SUSLĖGTAS
CxBN(M)	TA4 TT9	AT	3 (E)			CV9 CV10 CV36		20	1046	HELIS, SUSLĖGTAS
PxBH(M)	TA4 TT9 TT10	AT	1 (C/D)			CV9 CV10 CV36	S14	268	1048	VANDENILIO BROMIDAS, BEVANDENIS
CxBN(M)	TA4 TT9	FL	2 (B/D)			CV9 CV10 CV36	S2 S20	23	1049	VANDENILIS, SUSLĖGTAS
PxBH(M)	TA4 TT9 TT10	AT	1 (C/D)			CV9 CV10 CV36	S14	268	1050	VANDENILIO CHLORIDAS, BEVANDENIS
			0 (D)			CV1 CV13 CV28	S2 S9 S10 S14		1051	VANDENILIO CIANIDAS, STABILIZUOTAS, kuriame yra mažiau kaip 3% vandens
L21DH(+)	TU14 TU34 TC1 TE21 TA4 TT9 TM3	AT	1 (C/D)			CV13 CV28 CV34	S14	886	1052	VANDENILIO FLUORIDAS, BEVANDENIS
PxDH(M)	TA4 TT9 TT10	FL	1 (B/D)			CV9 CV10 CV36	S2 S14	263	1053	VANDENILIO SULFIDAS
PxBN(M)	TA4 TT9	FL	2 (B/D)			CV9 CV10 CV36	S2 S20	23	1055	IZOBUTILENAS
CxBN(M)	TA4 TT9	AT	3 (E)			CV9 CV10 CV36		20	1056	KRIPTONAS, SUSLĖGTAS
			2 (D)			CV9	S2		1057	ŽIEBTUVĖLIAI arba BALIONĖLIAI ŽIEBTUVĖLIAMS PRIPILDYTI, kuriuose yra liepsnių dujų
PxBN(M)	TA4 TT9	AT	3 (C/E)			CV9 CV10 CV36		20	1058	SUSKYSTINTOS DUJOS, neliepsnios, kuriuose yra azoto, anglies dioksido ar oro
PxBN(M)	TA4 TT9	FL	2 (B/D)			CV9 CV10 CV36	S2 S20	239	1060	METILACETILENO IR PROPADIENO MIŠINYS, STABILIZUOTAS, toks kaip mišinys P1 ar mišinys P2
PxBN(M)	TA4 TT9	FL	2 (B/D)			CV9 CV10 CV36	S2 S20	23	1061	METILAMINAS, BEVANDENIS

JT Nr.	Pavadinimas ir aprašymas	Klasė	Klasifika- cinis kodas	Pakavi- mo grupė	Pavo- jaus žen- klai	Spec. nuos- tatos	Riboti ir nekontroliuojami kiekiai		Tara			Kilnojamos cisternos ir biralinių krovinų konteineriai	
									Pakavi- mo instruk- cijos 4.1.4	Spec. pakavimo nuostatos 4.1.4	Mišraus pakavimo nuostatos 4.1.10	Instruk- cijos 4.2.5.2 7.3.2	Spec. nuostatos 4.2.5.3
(1)	(2)	(3a)	(3b)	(4)	(5)	(6)	(7a)	(7b)	(8)	(9a)	(9b)	(10)	(11)
1062	METILBROMIDAS, kuriame yra ne daugiau kaip 2% chlorpikrino	2	2T		2.3	23	0	E0	P200		MP9	(M) T50	
1063	METILCHLORIDAS (ŠALDOMOSIOS DUJOS R 40)	2	2F		2.1	662	0	E0	P200		MP9	(M) T50	
1064	METILMERKAPTANAS	2	2TF		2.3 +2.1		0	E0	P200		MP9	(M) T50	
1065	NEONAS, SUSLĖGTAS	2	1A		2.2	662	120 ml	E1	P200		MP9	(M)	
1066	AZOTAS, SUSLĖGTAS	2	1A		2.2	653 662	120 ml	E1	P200		MP9	(M)	
1067	DIAZOTO TETROKSIDAS (AZOTO DIOKSIDAS)	2	2TOC		2.3 +5.1 +8		0	E0	P200		MP9	T50	TP21
1069	NITROZILCHLORIDAS	2	2TC		2.3 +8		0	E0	P200		MP9		
1070	NITRITO OKSIDAS	2	2O		2.2 +5.1	584 662	0	E0	P200		MP9	(M)	
1071	NAFTOS DUJOS, SUSLĖGTOS	2	1TF		2.3 +2.1		0	E0	P200		MP9	(M)	
1072	DEGUONIS, SUSLĖGTAS	2	1O		2.2 +5.1	355 655 662	0	E0	P200		MP9	(M)	
1073	DEGUONIS, ATŠALDYTAS, SKYSTAS	2	3O		2.2 +5.1		0	E0	P203		MP9	T75	TP5 TP22
1075	NAFTOS DUJOS, SUSKYSTINTOS	2	2F		2.1	274 583 639 660 662	0	E0	P200		MP9	(M) T50	
1076	FOSGENAS	2	2TC		2.3 +8		0	E0	P200		MP9		
1077	PROPILENAS	2	2F		2.1	662	0	E0	P200		MP9	(M) T50	
1078	ŠALDOMOSIOS DUJOS, K.N., tokios kaip mišinys F1, mišinys F2 ar mišinys F3	2	2A		2.2	274 582 662	120 ml	E1	P200		MP9	(M) T50	
1079	SIEROS DIOKSIDAS	2	2TC		2.3 +8		0	E0	P200		MP9	(M) T50	TP19
1080	SIEROS HEKSAFLUORIDAS	2	2A		2.2	662	120 ml	E1	P200		MP9	(M)	
1081	TETRAFLUORETILENAS, STABILIZUOTAS	2	2F		2.1	662	0	E0	P200		MP9	(M)	

ADR cisternos		Transporto priemonė vežant cisternomis	Transporto kategorija (Apribojimo judėti tuneliu kodas)	Specialiosios vežimo nuostatos				Pavojaus identifikavimo numeris	JT Nr.	Pavadinimas ir aprašymas
Cisternos kodas	Spec. nuostatos			Pakuotės	Suverstiniai	Pakrovimas, iškrovimas ir tvarkymas	Eksplotacija			
4.3	4.3.5, 6.8.4	9.1.1.2	1.1.3.6 (8.6)	7.2.4	7.3.3	7.5.11	8.5	5.3.2.3	3.1.2	
(12)	(13)	(14)	(15)	(16)	(17)	(18)	(19)	(20)	(1)	(2)
PxBH(M)	TA4 TT9	AT	1 (C/D)			CV9 CV10 CV36	S14	26	1062	METILBROMIDAS, kuriame yra ne daugiau kaip 2% chlorpikrino
PxBN(M)	TA4 TT9	FL	2 (B/D)			CV9 CV10 CV36	S2 S20	23	1063	METILCHLORIDAS (ŠALDOMOSIOS DUJOS R 40)
PxDH(M)	TA4 TT9	FL	1 (B/D)			CV9 CV10 CV36	S2 S14	263	1064	METILMERKAPTANAS
CxBN(M)	TA4 TT9	AT	3 (E)			CV9 CV10 CV36		20	1065	NEONAS, SUSLĖGTAS
CxBN(M)	TA4 TT9	AT	3 (E)			CV9 CV10 CV36		20	1066	AZOTAS, SUSLĖGTAS
PxBH(M)	TU17 TA4 TT9	AT	1 (C/D)			CV9 CV10 CV36	S14	265	1067	DIAZOTO TETROKSIDAS (AZOTO DIOKSIDAS)
			1 (D)			CV9 CV10 CV36	S14		1069	NITROZILCHLORIDAS
PxBN(M)	TA4 TT9	AT	3 (C/E)			CV9 CV10 CV36		25	1070	NITRITO OKSIDAS
CxBH(M)	TA4 TT9	FL	1 (B/D)			CV9 CV10 CV36	S2 S14	263	1071	NAFTOS DUJOS, SUSLĖGTOS
CxBN(M)	TA4 TT9	AT	3 (E)			CV9 CV10 CV36		25	1072	DEGUONIS, SUSLĖGTAS
RxBN	TU7 TU19 TA4 TT9	AT	3 (C/E)	V5		CV9 CV11 CV36	S20	225	1073	DEGUONIS, ATŠALDYTAS, SKYSTAS
PxBN(M)	TA4 TT9	FL	2 (B/D)			CV9 CV10 CV36	S2 S20	23	1075	NAFTOS DUJOS, SUSKYSTINTOS
P22DH(M)	TU17 TA4 TT9	AT	1 (C/D)			CV9 CV10 CV36	S14	268	1076	FOSGENAS
PxBN(M)	TA4 TT9	FL	2 (B/D)			CV9 CV10 CV36	S2 S20	23	1077	PROPILENAS
PxBN(M)	TA4 TT9	AT	3 (C/E)			CV9 CV10 CV36		20	1078	ŠALDOMOSIOS DUJOS, K.N., tokios kaip mišinys F1, mišinys F2 ar mišinys F3
PxDH(M)	TA4 TT9 TT10	AT	1 (C/D)			CV9 CV10 CV36	S14	268	1079	SIEROS DIOKSIDAS
PxBN(M)	TA4 TT9	AT	3 (C/E)			CV9 CV10 CV36		20	1080	SIEROS HEKSAFLUORIDAS
PxBN(M)	TU40 TA4 TT9	FL	2 (B/D)			CV9 CV10 CV36	S2 S20		1081	TETRAFLUORETILENAS, STABILIZUOTAS

JT Nr.	Pavadinimas ir aprašymas	Klasė	Klasifikacinis kodas	Pakavimo grupė	Pavojaus ženklai	Spec. nuostatos	Riboti ir nekontroliuojami kiekiai		Tara			Kilnojamos cisternos ir biralinių krovinų konteineriai	
							Pakavimo instrukcijos	Spec. pakavimo nuostatos	Mišraus pakavimo nuostatos	Instrukcijos	Spec. nuostatos		
(1)	(2)	(3a)	(3b)	(4)	(5)	(6)	(7a)	(7b)	(8)	(9a)	(9b)	(10)	(11)
1082	TRIFLUORCHLOR-ETILENAS, STABILIZUOTAS (ŠALDOMOSIOS DUJOS R 1113)	2	2TF		2.3 +2.1		0	E0	P200		MP9	(M) T50	
1083	TRIMETILAMINAS, BEVANDENIS	2	2F		2.1	662	0	E0	P200		MP9	(M) T50	
1085	VINILBROMIDAS, STABILIZUOTAS	2	2F		2.1	662	0	E0	P200		MP9	(M) T50	
1086	VINILCHLORIDAS, STABILIZUOTAS	2	2F		2.1	662	0	E0	P200		MP9	(M) T50	
1087	VINILMETILO ETERIS, STABILIZUOTAS	2	2F		2.1	662	0	E0	P200		MP9	(M) T50	
1088	ACETALIS	3	F1	II	3		1 L	E2	P001 IBC02 R001		MP19	T4	TP1
1089	ACETALDEHIDAS	3	F1	I	3		0	E0	P001		MP7 MP17	T11	TP2 TP7
1090	ACETONAS	3	F1	II	3		1 L	E2	P001 IBC02 R001		MP19	T4	TP1
1091	ACETONO ALYVOS	3	F1	II	3		1 L	E2	P001 IBC02 R001		MP19	T4	TP1 TP8
1092	AKROLEINAS, STABILIZUOTAS	6.1	TF1	I	6.1 +3	354	0	E0	P601		MP8 MP17	T22	TP2 TP7 TP35
1093	AKRILO NITRILAS, STABILIZUOTAS	3	FT1	I	3 +6.1		0	E0	P001		MP7 MP17	T14	TP2
1098	ALILO ALKOHOLIS	6.1	TF1	I	6.1 +3	354	0	E0	P602		MP8 MP17	T20	TP2 TP35
1099	ALILBROMIDAS	3	FT1	I	3 +6.1		0	E0	P001		MP7 MP17	T14	TP2
1100	ALILCHLORIDAS	3	FT1	I	3 +6.1		0	E0	P001		MP7 MP17	T14	TP2
1104	AMILACETATAI	3	F1	III	3		5 L	E1	P001 IBC03 LP01 R001		MP19	T2	TP1
1105	PENTANOLIAI	3	F1	II	3		1 L	E2	P001 IBC02 R001		MP19	T4	TP1 TP29
1105	PENTANOLIAI	3	F1	III	3		5 L	E1	P001 IBC03 LP01 R001		MP19	T2	TP1
1106	AMILAMINAS	3	FC	II	3 +8		1 L	E2	P001 IBC02		MP19	T7	TP1
1106	AMILAMINAS	3	FC	III	3 +8		5 L	E1	P001 IBC03 R001		MP19	T4	TP1
1107	AMILCHLORIDAS	3	F1	II	3		1 L	E2	P001 IBC02 R001		MP19	T4	TP1
1108	1-PENTENAS (n-AMILENAS)	3	F1	I	3		0	E3	P001		MP7 MP17	T11	TP2

ADR cisternos		Transporto priemonė vežant cisternomis	Transporto kategorija (Apribojimo judėti tuneliu kodas)	Specialiosios vežimo nuostatos				Pavojaus identifikavimo numeris	JT Nr.	Pavadinimas ir aprašymas
Cisternos kodas	Spec. nuostatos			Pakuotės	Suverstiniai	Pakrovimas, iškrovimas ir tvarkymas	Eksplotacija			
4.3	4.3.5, 6.8.4	9.1.1.2	1.1.3.6 (8.6)	7.2.4	7.3.3	7.5.11	8.5	5.3.2.3	3.1.2	
(12)	(13)	(14)	(15)	(16)	(17)	(18)	(19)	(20)	(1)	(2)
PxBH(M)	TA4 TT9	FL	1 (B/D)			CV9 CV10 CV36	S2 S14	263	1082	TRIFLUORCHLOR-ETILENAS, STABILIZUOTAS (ŠALDOMOSIOS DUJOS (1113))
PxBN(M)	TA4 TT9	FL	2 (B/D)			CV9 CV10 CV36	S2 S20	23	1083	TRIMETILAMINAS, BEVANDENIS
PxBN(M)	TA4 TT9	FL	2 (B/D)			CV9 CV10 CV36	S2 S20	239	1085	VINILBROMIDAS, STABILIZUOTAS
PxBN(M)	TA4 TT9	FL	2 (B/D)			CV9 CV10 CV36	S2 S20	239	1086	VINILCHLORIDAS, STABILIZUOTAS
PxBN(M)	TA4 TT9	FL	2 (B/D)			CV9 CV10 CV36	S2 S20	239	1087	VINILMETILO ETERIS, STABILIZUOTAS
LGBF		FL	2 (D/E)				S2 S20	33	1088	ACETALIS
L4BN	TU8	FL	1 (D/E)				S2 S20	33	1089	ACETALDEHIDAS
LGBF		FL	2 (D/E)				S2 S20	33	1090	ACETONAS
LGBF		FL	2 (D/E)				S2 S20	33	1091	ACETONO ALYVOS
L15CH	TU14 TU15 TE19 TE21	FL	1 (C/D)			CV1 CV13 CV28	S2 S9 S14	663	1092	AKROLEINAS, STABILIZUOTAS
L10CH	TU14 TU15 TE21	FL	1 (C/E)			CV13 CV28	S2 S22	336	1093	AKRILO NITRILAS, STABILIZUOTAS
L10CH	TU14 TU15 TE19 TE21	FL	1 (C/D)			CV1 CV13 CV28	S2 S9 S14	663	1098	ALILO ALKOHOLIS
L10CH	TU14 TU15 TE21	FL	1 (C/E)			CV13 CV28	S2 S22	336	1099	ALILBROMIDAS
L10CH	TU14 TU15 TE21	FL	1 (C/E)			CV13 CV28	S2 S22	336	1100	ALILCHLORIDAS
LGBF		FL	3 (D/E)	V12			S2	30	1104	AMILACETATAI
LGBF		FL	2 (D/E)				S2 S20	33	1105	PENTANOLIAI
LGBF		FL	3 (D/E)	V12			S2	30	1105	PENTANOLIAI
L4BH		FL	2 (D/E)				S2 S20	338	1106	AMILAMINAS
L4BN		FL	3 (D/E)	V12			S2	38	1106	AMILAMINAS
LGBF		FL	2 (D/E)				S2 S20	33	1107	AMILCHLORIDAS
L4BN		FL	1 (D/E)				S2 S20	33	1108	1-PENTENAS (n-AMILENAS)

JT Nr.	Pavadinimas ir aprašymas	Klasė	Klasifikacinis kodas	Pakavimo grupė	Pavojaus ženklai	Spec. nuostatos	Riboti ir nekontroliuojami kiekiai		Tara			Kilnojamos cisternos ir biralinių krovinų konteineriai	
							Pakavimo instrukcijos	Spec. pakavimo nuostatos	Mišraus pakavimo nuostatos	Instrukcijos	Spec. nuostatos		
(1)	(2)	(3a)	(3b)	(4)	(5)	(6)	(7a)	(7b)	(8)	(9a)	(9b)	(10)	(11)
3.1.2	2.2	2.2	2.1.1.3	5.2.2	3.3	3.4	3.5.1.2	4.1.4	4.1.4	4.1.10	4.2.5.2 7.3.2	4.2.5.3	
1109	AMILFORMIATAI	3	F1	III	3		5 L	E1	P001 IBC03 LP01 R001		MP19	T2	TP1
1110	n-AMILMETILKETONAS	3	F1	III	3		5 L	E1	P001 IBC03 LP01 R001		MP19	T2	TP1
1111	AMILMERKAPTANAS	3	F1	II	3		1 L	E2	P001 IBC02 R001		MP19	T4	TP1
1112	AMILNITRATAS	3	F1	III	3		5 L	E1	P001 IBC03 LP01 R001		MP19	T2	TP1
1113	AMILNITRITAS	3	F1	II	3		1 L	E2	P001 IBC02 R001		MP19	T4	TP1
1114	BENZENAS	3	F1	II	3		1 L	E2	P001 IBC02 R001		MP19	T4	TP1
1120	BUTANOLIAI	3	F1	II	3		1 L	E2	P001 IBC02 R001		MP19	T4	TP1 TP29
1120	BUTANOLIAI	3	F1	III	3		5 L	E1	P001 IBC03 LP01 R001		MP19	T2	TP1
1123	BUTILACETATAI	3	F1	II	3		1 L	E2	P001 IBC02 R001		MP19	T4	TP1
1123	BUTILACETATAI	3	F1	III	3		5 L	E1	P001 IBC03 LP01 R001		MP19	T2	TP1
1125	n-BUTILAMINAS	3	FC	II	3 +8		1 L	E2	P001 IBC02		MP19	T7	TP1
1126	1-BROMBUTANAS	3	F1	II	3		1 L	E2	P001 IBC02 R001		MP19	T4	TP1
1127	CHLORBUTANAI	3	F1	II	3		1 L	E2	P001 IBC02 R001		MP19	T4	TP1
1128	n-BUTILFORMIATAS	3	F1	II	3		1 L	E2	P001 IBC02 R001		MP19	T4	TP1
1129	BUTIRALDEHIDAS	3	F1	II	3		1 L	E2	P001 IBC02 R001		MP19	T4	TP1
1130	KAMPARO ALIEJUS	3	F1	III	3		5 L	E1	P001 IBC03 LP01 R001		MP19	T2	TP1
1131	ANGLIES DISULFIDAS	3	FT1	I	3 +6.1		0	E0	P001	PP31	MP7 MP17	T14	TP2 TP7
1133	KLJIAI, kuriuose yra liepsniojo skysčio	3	F1	I	3		500 ml	E3	P001		MP7 MP17	T11	TP1 TP8 TP27

ADR cisternos		Transporto priemonė vežant cisternomis	Transporto kategorija (Apribojimo judėti tuneliu kodas)	Specialiosios vežimo nuostatos				Pavojaus identifikavimo numeris	JT Nr.	Pavadinimas ir aprašymas
Cisternos kodas	Spec. nuostatos			Pakuotės	Suverstiniai	Pakrovimas, iškrovimas ir tvarkymas	Eksplotacija			
4.3	4.3.5, 6.8.4	9.1.1.2	1.1.3.6 (8.6)	7.2.4	7.3.3	7.5.11	8.5	5.3.2.3	3.1.2	
(12)	(13)	(14)	(15)	(16)	(17)	(18)	(19)	(20)	(1)	(2)
LGBF		FL	3 (D/E)	V12			S2	30	1109	AMILFORMIATAI
LGBF		FL	3 (D/E)	V12			S2	30	1110	n-AMILMETILKETONAS
LGBF		FL	2 (D/E)				S2 S20	33	1111	AMILMEREKAPTANAS
LGBF		FL	3 (D/E)	V12			S2	30	1112	AMILNITRATAS
LGBF		FL	2 (D/E)				S2 S20	33	1113	AMILNITRITAS
LGBF		FL	2 (D/E)				S2 S20	33	1114	BENZENAS
LGBF		FL	2 (D/E)				S2 S20	33	1120	BUTANOLIAI
LGBF		FL	3 (D/E)	V12			S2	30	1120	BUTANOLIAI
LGBF		FL	2 (D/E)				S2 S20	33	1123	BUTILACETATAI
LGBF		FL	3 (D/E)	V12			S2	30	1123	BUTILACETATAI
L4BH		FL	2 (D/E)				S2 S20	338	1125	n-BUTILAMINAS
LGBF		FL	2 (D/E)				S2 S20	33	1126	1-BROMBUTANAS
LGBF		FL	2 (D/E)				S2 S20	33	1127	CHLORBUTANAI
LGBF		FL	2 (D/E)				S2 S20	33	1128	n-BUTILFORMIATAS
LGBF		FL	2 (D/E)				S2 S20	33	1129	BUTIRALDEHIDAS
LGBF		FL	3 (D/E)	V12			S2	30	1130	KAMPARO ALIEJUS
L10CH	TU14 TU15 TE21	FL	1 (C/E)			CV13 CV28	S2 S22	336	1131	ANGLIES DISULFIDAS
L4BN		FL	1 (D/E)				S2 S20	33	1133	KLJIAI, kuriuose yra liepsniojo skysčio

JT Nr.	Pavadinimas ir aprašymas	Klasė	Klasifikacinis kodas	Pakavimo grupė	Pavojaus ženklai	Spec. nuostatos	Riboti ir nekontroliuojami kiekiai		Tara			Kilnojamos cisternos ir biralinių krovinų konteineriai	
									Pakavimo instrukcijos	Spec. pakavimo nuostatos	Mišraus pakavimo nuostatos	Instrukcijos	Spec. nuostatos
(1)	(2)	(3a)	(3b)	(4)	(5)	(6)	(7a)	(7b)	(8)	(9a)	(9b)	(10)	(11)
1133	KLJIAI, kuriuose yra liepsniojo skysčio (garų slėgis 50 °C temperatūroje didesnis kaip 110 kPa)	3	F1	II	3	640C	5 L	E2	P001	PP1	MP19	T4	TP1 TP8
1133	KLJIAI, kuriuose yra liepsniojo skysčio (garų slėgis 50 °C temperatūroje ne didesnis kaip 110 kPa)	3	F1	II	3	640D	5 L	E2	P001 IBC02 R001	PP1	MP19	T4	TP1 TP8
1133	KLJIAI, kuriuose yra liepsniojo skysčio	3	F1	III	3	640E	5 L	E1	P001 IBC03 LP01 R001	PP1	MP19	T2	TP1
1133	KLJIAI, kuriuose yra liepsniojo skysčio (pliūpsnio temperatūra žemesnė kaip 23°C ir klampūs pagal 2.2.3.1.4) (garų slėgis 50 °C temperatūroje didesnis kaip 110 kPa)	3	F1	III	3		5 L	E1	P001 R001	PP1	MP19		
1133	KLJIAI, kuriuose yra liepsniojo skysčio (pliūpsnio temperatūra žemesnė kaip 23°C ir klampūs pagal 2.2.3.1.4) (garų slėgis 50 °C temperatūroje ne didesnis kaip 110 kPa)	3	F1	III	3		5 L	E1	P001 IBC02 R001	PP1 BB4	MP19		
1134	CHLORBENZENAS	3	F1	III	3		5 L	E1	P001 IBC03 LP01 R001		MP19	T2	TP1
1135	ETILENCHLORHIDRINAS	6.1	TF1	I	6.1 +3	354	0	E0	P602		MP8 MP17	T20	TP2 TP37
1136	AKMENS ANGLIES DERVŲ DISTILIATAI, LIEPSNŪS	3	F1	II	3		1 L	E2	P001 IBC02 R001		MP19	T4	TP1
1136	AKMENS ANGLIES DERVŲ DISTILIATAI, LIEPSNŪS	3	F1	III	3		5 L	E1	P001 IBC03 LP01 R001		MP19	T4	TP1 TP29
1139	TIRPALAS, SKIRTAS DENGTI DANGAI (įskaitant paviršiaus apdorimą ar uždengimą, naudojamus pramonės ar kitiems tikslams, tokiems kaip transporto priemonės gruntavimas, būgnų ar statinių futerotė)	3	F1	I	3		500 ml	E3	P001		MP7 MP17	T11	TP1 TP8 TP27

ADR cisternos		Transporto priemonė vežant cisternomis	Transporto kategorija (Apribojimo judėti tuneliu kodas)	Specialiosios vežimo nuostatos				Pavojaus identifikavimo numeris	JT Nr.	Pavadinimas ir aprašymas
Cisternos kodas	Spec. nuostatos			Pakuotės	Suverstiniai	Pakrovimas, iškrovimas ir tvarkymas	Eksplotacija			
4.3	4.3.5, 6.8.4	9.1.1.2	1.1.3.6 (8.6)	7.2.4	7.3.3	7.5.11	8.5	5.3.2.3	3.1.2	
(12)	(13)	(14)	(15)	(16)	(17)	(18)	(19)	(20)	(1)	(2)
L1.5BN		FL	2 (D/E)				S2 S20	33	1133	KLIIAI, kuriuose yra liepsniojo skysčio (garų slėgis 50 °C temperatūroje didesnis kaip 110 kPa)
LGBF		FL	2 (D/E)				S2 S20	33	1133	KLIIAI, kuriuose yra liepsniojo skysčio (garų slėgis 50 °C temperatūroje ne didesnis kaip 110 kPa)
LGBF		FL	3 (D/E)	V12			S2	30	1133	KLIIAI, kuriuose yra liepsniojo skysčio
			3 (E)				S2		1133	KLIIAI, kuriuose yra liepsniojo skysčio (pliūpsnio temperatūra žemesnė kaip 23 °C ir klampūs pagal 2.2.3.1.4) (garų slėgis 50 °C temperatūroje didesnis kaip 110 kPa)
			3 (E)				S2		1133	KLIIAI, kuriuose yra liepsniojo skysčio (pliūpsnio temperatūra žemesnė kaip 23 °C ir klampūs pagal 2.2.3.1.4) (garų slėgis 50 °C temperatūroje ne didesnis kaip 110 kPa)
LGBF		FL	3 (D/E)	V12			S2	30	1134	CHLORBENZENAS
L10CH	TU14 TU15 TE19 TE21	FL	1 (C/D)			CV1 CV13 CV28	S2 S9 S14	663	1135	ETILENCHLORHIDRINAS
LGBF		FL	2 (D/E)				S2 S20	33	1136	AKMENS ANGLIES DERVŲ DISTILIATAI, LIEPSNŪS
LGBF		FL	3 (D/E)	V12			S2	30	1136	AKMENS ANGLIES DERVŲ DISTILIATAI, LIEPSNŪS
L4BN		FL	1 (D/E)				S2 S20	33	1139	TIRPALAS, SKIRTAS DENGTI DANGAI (įskaitant paviršiaus apdorojimą ar uždengimą, naudojamus pramonės ar kitiems tikslams, tokiems kaip transporto priemonės gruntavimas, būgnų ar statinių futeruotė)

JT Nr.	Pavadinimas ir aprašymas	Klasė	Klasifikacinis kodas	Pakavimo grupė	Pavojaus ženklai	Spec. nuostatos	Riboti ir nekontroliuojami kiekiai		Tara			Kilnojamos cisternos ir biralinių krovininių konteineriai	
									Pakavimo instrukcijos	Spec. pakavimo nuostatos	Mišraus pakavimo nuostatos	Instrukcijos	Spec. nuostatos
(1)	(2)	(3a)	(3b)	(4)	(5)	(6)	(7a)	(7b)	(8)	(9a)	(9b)	(10)	(11)
1139	TIRPALAS, SKIRTAS DENGTI DANGAI (įskaitant paviršiaus apdorojimą ar uždengimą, naudojamus pramonės ar kitiems tikslams, tokiems kaip transporto priemonės gruntavimas, būgnų ar statinių futeruotė) (garų slėgis 50 °C temperatūroje didesnis kaip 110 kPa)	3	F1	II	3	640C	5 L	E2	P001		MP19	T4	TP1 TP8
1139	TIRPALAS, SKIRTAS DENGTI DANGAI (įskaitant paviršiaus apdorojimą ar uždengimą, naudojamus pramonės ar kitiems tikslams, tokiems kaip transporto priemonės gruntavimas, būgnų ar statinių futeruotė) (garų slėgis 50 °C temperatūroje ne didesnis kaip 110 kPa)	3	F1	II	3	640D	5 L	E2	P001 IBC02 R001		MP19	T4	TP1 TP8
1139	TIRPALAS, SKIRTAS DENGTI DANGAI (įskaitant paviršiaus apdorojimą ar uždengimą, naudojamus pramonės ar kitiems tikslams, tokiems kaip transporto priemonės gruntavimas, būgnų ar statinių futeruotė)	3	F1	III	3	640E	5 L	E1	P001 IBC03 LP01 R001		MP19	T2	TP1
1139	TIRPALAS, SKIRTAS DENGTI DANGAI (įskaitant paviršiaus apdorojimą ar uždengimą, naudojamus pramonės ar kitiems tikslams, tokiems kaip transporto priemonės gruntavimas, būgnų ar statinių futeruotė) (pliūpsnio temperatūra žemesnė kaip 23°C ir klampūs pagal 2.2.3.1.4) (garų slėgis 50 °C temperatūroje didesnis kaip 110 kPa)	3	F1	III	3		5 L	E1	P001 R001		MP19		
1139	TIRPALAS, SKIRTAS DENGTI DANGAI (įskaitant paviršiaus apdorojimą ar uždengimą, naudojamus pramonės ar kitiems tikslams, tokiems kaip transporto priemonės gruntavimas, būgnų ar statinių futeruotė) (pliūpsnio temperatūra žemesnė kaip 23°C ir klampūs pagal 2.2.3.1.4) (garų slėgis 50 °C temperatūroje ne didesnis kaip 110 kPa)	3	F1	III	3		5 L	E1	P001 IBC02 R001	BB4	MP19		

ADR cisternos		Transporto priemonė vežant cisternomis	Transporto kategorija (Apribojimo judėti tuneliu kodas)	Specialiosios vežimo nuostatos				Pavojaus identifikavimo numeris	JT Nr.	Pavadinimas ir aprašymas
Cisternos kodas	Spec. nuostatos			Pakuotės	Suverstiniai	Pakrovimas, iškrovimas ir tvarkymas	Ekspluatacija			
4.3	4.3.5, 6.8.4	9.1.1.2	1.1.3.6 (8.6)	7.2.4	7.3.3	7.5.11	8.5	5.3.2.3	3.1.2	
(12)	(13)	(14)	(15)	(16)	(17)	(18)	(19)	(20)	(1)	(2)
L1.5BN		FL	2 (D/E)				S2 S20	33	1139	TIRPALAS, SKIRTAS DENGTI DANGAI (įskaitant paviršiaus apdorojimą ar uždengimą, naudojamus pramonės ar kitiems tikslams, tokiems kaip transporto priemonės gruntavimas, būgnų ar statinių futeruotė) (garų slėgis 50 °C temperatūroje didesnis kaip 110 kPa)
LGBF		FL	2 (D/E)				S2 S20	33	1139	TIRPALAS, SKIRTAS DENGTI DANGAI (įskaitant paviršiaus apdorojimą ar uždengimą, naudojamus pramonės ar kitiems tikslams, tokiems kaip transporto priemonės gruntavimas, būgnų ar statinių futeruotė) (garų slėgis 50 °C temperatūroje ne didesnis kaip 110 kPa)
LGBF		FL	3 (D/E)	V12			S2	30	1139	TIRPALAS, SKIRTAS DENGTI DANGAI (įskaitant paviršiaus apdorojimą ar uždengimą, naudojamus pramonės ar kitiems tikslams, tokiems kaip transporto priemonės gruntavimas, būgnų ar statinių futeruotė)
			3 (E)				S2		1139	TIRPALAS, SKIRTAS DENGTI DANGAI (įskaitant paviršiaus apdorojimą ar uždengimą, naudojamus pramonės ar kitiems tikslams, tokiems kaip transporto priemonės gruntavimas, būgnų ar statinių futeruotė) (pliūpsnio temperatūra žemesnė kaip 23 °C ir klampūs pagal 2.2.3.1.4) (garų slėgis 50 °C temperatūroje didesnis kaip 110 kPa)
			3 (E)				S2		1139	TIRPALAS, SKIRTAS DENGTI DANGAI (įskaitant paviršiaus apdorojimą ar uždengimą, naudojamus pramonės ar kitiems tikslams, tokiems kaip transporto priemonės gruntavimas, būgnų ar statinių futeruotė) (pliūpsnio temperatūra žemesnė kaip 23 °C ir klampūs pagal 2.2.3.1.4) (garų slėgis 50 °C temperatūroje ne didesnis kaip 110 kPa)

JT Nr.	Pavadinimas ir aprašymas	Klasė	Klasifikacinis kodas	Pakavimo grupė	Pavojaus ženklai	Spec. nuostatos	Riboti ir nekontroliuojami kiekiai		Tara			Kilnojamos cisternos ir biralinių krovinų konteineriai	
							Pakavimo instrukcijos	Spec. pakavimo nuostatos	Mišraus pakavimo nuostatos	Instrukcijos	Spec. nuostatos		
(1)	(2)	(3a)	(3b)	(4)	(5)	(6)	(7a)	(7b)	(8)	(9a)	(9b)	(10)	(11)
1143	KROTONALDEHIDAS arba KROTONALDEHIDAS, STABILIZUOTAS	6.1	TF1	I	6.1 +3	324, 354	0	E0	P602		MP8 MP17	T20	TP2 TP35
1144	KROTONILENAS	3	F1	I	3		0	E3	P001		MP7 MP17	T11	TP2
1145	CIKLOHEKSANAS	3	F1	II	3		1 L	E2	P001 IBC02 R001		MP19	T4	TP1
1146	CIKLOPENTANAS	3	F1	II	3		1 L	E2	P001 IBC02 R001		MP19	T7	TP1
1147	DEKAHIDRO-NAFTALINAS	3	F1	III	3		5 L	E1	P001 IBC03 LP01 R001		MP19	T2	TP1
1148	DIACETONO ALKOHOLIS	3	F1	II	3		1 L	E2	P001 IBC02 R001		MP19	T4	TP1
1148	DIACETONO ALKOHOLIS	3	F1	III	3		5 L	E1	P001 IBC03 LP01 R001		MP19	T2	TP1
1149	DIBUTILO ETERIAI	3	F1	III	3		5 L	E1	P001 IBC03 LP01 R001		MP19	T2	TP1
1150	1,2-DICHLORETILENAS	3	F1	II	3		1 L	E2	P001 IBC02 R001		MP19	T7	TP2
1152	DICHLORPENTANAI	3	F1	III	3		5 L	E1	P001 IBC03 LP01 R001		MP19	T2	TP1
1153	ETILENGLIKOLIO DIETILETERIS	3	F1	II	3		1 L	E2	P001 IBC02 R001		MP19	T4	TP1
1153	ETILENGLIKOLIO DIETILETERIS	3	F1	III	3		5 L	E1	P001 IBC03 LP01 R001		MP19	T2	TP1
1154	DIETILAMINAS	3	FC	II	3 +8		1 L	E2	P001 IBC02		MP19	T7	TP1
1155	DIETILO ETERIS (ETILO ETERIS)	3	F1	I	3		0	E3	P001		MP7 MP17	T11	TP2
1156	DIETILKETONAS	3	F1	II	3		1 L	E2	P001 IBC02 R001		MP19	T4	TP1
1157	DIIZOBUTILKETONAS	3	F1	III	3		5 L	E1	P001 IBC03 LP01 R001		MP19	T2	TP1
1158	DIIZOPROPILAMINAS	3	FC	II	3 +8		1 L	E2	P001 IBC02		MP19	T7	TP1
1159	DIIZOPROPILO ETERIS	3	F1	II	3		1 L	E2	P001 IBC02 R001		MP19	T4	TP1
1160	DIMETILAMINO VANDENINIS TIRPALAS	3	FC	II	3 +8		1 L	E2	P001 IBC02		MP19	T7	TP1

ADR cisternos		Transporto priemonė vežant cisternomis	Transporto kategorija (Apribojimo judėti tuneliu kodas)	Specialiosios vežimo nuostatos				Pavojaus identifikavimo numeris	JT Nr.	Pavadinimas ir aprašymas
Cisternos kodas	Spec. nuostatos			Pakuotės	Suverstinai	Pakrovimas, iškrovimas ir tvarkymas	Eksplotacija			
4.3	4.3.5, 6.8.4	9.1.1.2	1.1.3.6 (8.6)	7.2.4	7.3.3	7.5.11	8.5	5.3.2.3	3.1.2	
(12)	(13)	(14)	(15)	(16)	(17)	(18)	(19)	(20)	(1)	(2)
L10CH	TU14 TU15 TE19 TE21	FL	1 (C/D)			CV1 CV13 CV28	S2 S9 S14	663	1143	KROTONALDEHIDAS arba KROTONALDEHIDAS, STABILIZUOTAS
L4BN		FL	1 (D/E)				S2 S20	339	1144	KROTONILENAS
LGBF		FL	2 (D/E)				S2 S20	33	1145	CIKLOHEKSANAS
LGBF		FL	2 (D/E)				S2 S20	33	1146	CIKLOPENTANAS
LGBF		FL	3 (D/E)	V12			S2	30	1147	DEKAHIDRO-NAFTALINAS
LGBF		FL	2 (D/E)				S2 S20	33	1148	DIACETONO ALKOHOLIS
LGBF		FL	3 (D/E)	V12			S2	30	1148	DIACETONO ALKOHOLIS
LGBF		FL	3 (D/E)	V12			S2	30	1149	DIBUTILO ETERIAI
LGBF		FL	2 (D/E)				S2 S20	33	1150	1,2-DICHLORETILENAS
LGBF		FL	3 (D/E)	V12			S2	30	1152	DICHLORPENTANAI
LGBF		FL	2 (D/E)				S2 S20	33	1153	ETILENGLIKOLIO DIETILETERIS
LGBF		FL	3 (D/E)	V12			S2	30	1153	ETILENGLIKOLIO DIETILETERIS
L4BH		FL	2 (D/E)				S2 S20	338	1154	DIETILAMINAS
L4BN		FL	1 (D/E)				S2 S20	33	1155	DIETILO ETERIS (ETILO ETERIS)
LGBF		FL	2 (D/E)				S2 S20	33	1156	DIETILKETONAS
LGBF		FL	3 (D/E)	V12			S2	30	1157	DIIZOBUTILKETONAS
L4BH		FL	2 (D/E)				S2 S20	338	1158	DIIZOPROPILAMINAS
LGBF		FL	2 (D/E)				S2 S20	33	1159	DIIZOPROPILO ETERIS
L4BH		FL	2 (D/E)				S2 S20	338	1160	DIMETILAMINO VANDENINIS TIRPALAS

JT Nr.	Pavadinimas ir aprašymas	Klasė	Klasifikacinis kodas	Pakavimo grupė	Pavojaus ženklai	Spec. nuostatos	Riboti ir nekontroliuojami kiekiai		Tara			Kilnojamos cisternos ir biralinių krovinų konteineriai	
							Pakavimo instrukcijos	Spec. pakavimo nuostatos	Mišraus pakavimo nuostatos	Instrukcijos	Spec. nuostatos		
(1)	(2)	(3a)	(3b)	(4)	(5)	(6)	(7a)	(7b)	(8)	(9a)	(9b)	(10)	(11)
	3.1.2	2.2	2.2	2.1.1.3	5.2.2	3.3	3.4	3.5.1.2	Pakavimo instrukcijos 4.1.4	Spec. pakavimo nuostatos 4.1.4	Mišraus pakavimo nuostatos 4.1.10	Instrukcijos 4.2.5.2 7.3.2	Spec. nuostatos 4.2.5.3
1161	DIMETILKARBONATAS	3	F1	II	3		1 L	E2	P001 IBC02 R001		MP19	T4	TP1
1162	DIMETILDICHLOR-SILANAS	3	FC	II	3 +8		0	E0	P010		MP19	T10	TP2 TP7
1163	DIMETILHIDRAZINAS, NESIMETRIŠKAS	6.1	TFC	I	6.1 +3 +8	354	0	E0	P602		MP8 MP17	T20	TP2 TP35
1164	DIMETILSULFIDAS	3	F1	II	3		1 L	E2	P001 IBC02	B8	MP19	T7	TP2
1165	DIOKSANAS	3	F1	II	3		1 L	E2	P001 IBC02 R001		MP19	T4	TP1
1166	DIOKSOLANAS	3	F1	II	3		1 L	E2	P001 IBC02 R001		MP19	T4	TP1
1167	DIVINILO ETERIS, STABILIZUOTAS	3	F1	I	3		0	E3	P001		MP7 MP17	T11	TP2
1169	AROMATINIAI EKSTRAKTAI, SKYSTI (garų slėgis 50 °C temperatūroje didesnis kaip 110 kPa)	3	F1	II	3	601 640C	5 L	E2	P001		MP19	T4	TP1 TP8
1169	AROMATINIAI EKSTRAKTAI, SKYSTI (garų slėgis 50 °C temperatūroje ne didesnis kaip 110 kPa)	3	F1	II	3	601 640D	5 L	E2	P001 IBC02 R001		MP19	T4	TP1 TP8
1169	AROMATINIAI EKSTRAKTAI, SKYSTI	3	F1	III	3	601 640E	5 L	E1	P001 IBC03 LP01 R001		MP19	T2	TP1
1169	AROMATINIAI EKSTRAKTAI, SKYSTI (pliūpsnio temperatūra žemesnė kaip 23 °C ir klampūs pagal 2.2.3.1.4) (garų slėgis 50 °C temperatūroje didesnis kaip 110 kPa)	3	F1	III	3	601	5 L	E1	P001 R001		MP19		
1169	AROMATINIAI EKSTRAKTAI, SKYSTI (pliūpsnio temperatūra žemesnė kaip 23 °C ir klampūs pagal 2.2.3.1.4) (garų slėgis 50 °C temperatūroje ne didesnis kaip 110 kPa)	3	F1	III	3	601	5 L	E1	P001 IBC02 R001	BB4	MP19		
1170	ETANOLIS (ETILO ALKOHOLIS) arba ETANOLIO TIRPALAS (ETILO ALKOHOLIO TIRPALAS)	3	F1	II	3	144 601	1 L	E2	P001 IBC02 R001		MP19	T4	TP1
1170	ETANOLIO TIRPALAS (ETILO ALKOHOLIO TIRPALAS)	3	F1	III	3	144 601	5 L	E1	P001 IBC03 LP01 R001		MP19	T2	TP1
1171	ETILENGLIKOLIO MONOETILO ETERIS	3	F1	III	3		5 L	E1	P001 IBC03 LP01 R001		MP19	T2	TP1

ADR cisternos		Transporto priemonė vežant cisternomis	Transporto kategorija (Apribojimo judėti tuneliu kodas)	Specialiosios vežimo nuostatos				Pavojaus identifikavimo numeris	JT Nr.	Pavadinimas ir aprašymas
Cisternos kodas	Spec. nuostatos			Pakuotės	Suverstinai	Pakrovimas, iškrovimas ir tvarkymas	Ekspluatacija			
4.3	4.3.5, 6.8.4	9.1.1.2	1.1.3.6 (8.6)	7.2.4	7.3.3	7.5.11	8.5	5.3.2.3	3.1.2	
(12)	(13)	(14)	(15)	(16)	(17)	(18)	(19)	(20)	(1)	(2)
LGBF		FL	2 (D/E)				S2 S20	33	1161	DIMETILKARBONATAS
L4BH		FL	2 (D/E)				S2 S20	X338	1162	DIMETILDICHLOR-SILANAS
L10CH	TU14 TU15 TE19 TE21	FL	1 (C/D)			CV1 CV13 CV28	S2 S9 S14	663	1163	DIMETILHIDRAZINAS, NESIMETRIŠKAS
L1.5BN		FL	2 (D/E)				S2 S20	33	1164	DIMETILSULFIDAS
LGBF		FL	2 (D/E)				S2 S20	33	1165	DIOKSANAS
LGBF		FL	2 (D/E)				S2 S20	33	1166	DIOKSOLANAS
L4BN		FL	1 (D/E)				S2 S20	339	1167	DIVINILO ETERIS, STABILIZUOTAS
L1.5BN		FL	2 (D/E)				S2 S20	33	1169	AROMATINIAI EKSTRAKTAI, SKYSTI (garų slėgis 50 °C temperatūroje didesnis kaip 110 kPa)
LGBF		FL	2 (D/E)				S2 S20	33	1169	AROMATINIAI EKSTRAKTAI, SKYSTI (garų slėgis 50 °C temperatūroje ne didesnis kaip 110 kPa)
LGBF		FL	3 (D/E)	V12			S2	30	1169	AROMATINIAI EKSTRAKTAI, SKYSTI
			3 (E)				S2		1169	AROMATINIAI EKSTRAKTAI, SKYSTI (pliūpsnio temperatūra žemesnė kaip 23 °C ir klampūs pagal 2.2.3.1.4) (garų slėgis 50 °C temperatūroje didesnis kaip 110 kPa)
			3 (E)				S2		1169	AROMATINIAI EKSTRAKTAI, SKYSTI (pliūpsnio temperatūra žemesnė kaip 23 °C ir klampūs pagal 2.2.3.1.4) (garų slėgis 50 °C temperatūroje ne didesnis kaip 110 kPa)
LGBF		FL	2 (D/E)				S2 S20	33	1170	ETANOLIS (ETILO ALKOHOLIS) arba ETANOLIO TIRPALAS (ETILO ALKOHOLIO TIRPALAS)
LGBF		FL	3 (D/E)	V12			S2	30	1170	ETANOLIO TIRPALAS (ETILO ALKOHOLIO TIRPALAS)
LGBF		FL	3 (D/E)	V12			S2	30	1171	ETILENGLIKOLIO MONOETILO ETERIS

JT Nr.	Pavadinimas ir aprašymas	Klasė	Klasifikacinis kodas	Pakavimo grupė	Pavojaus ženklai	Spec. nuostatos	Riboti ir nekontroliuojami kiekiai		Tara			Kilnojamos cisternos ir biralinių krovininių konteineriai	
							Pakavimo instrukcijos	Spec. pakavimo nuostatos	Mišraus pakavimo nuostatos	Instrukcijos	Spec. nuostatos		
(1)	(2)	(3a)	(3b)	(4)	(5)	(6)	(7a)	(7b)	(8)	(9a)	(9b)	(10)	(11)
1172	ETILENGLIKOLIO MONOETILO ETERIS ACETATAS	3	F1	III	3		5 L	E1	P001 IBC03 LP01 R001		MP19	T2	TP1
1173	ETILACETATAS	3	F1	II	3		1 L	E2	P001 IBC02 R001		MP19	T4	TP1
1175	ETILBENZENAS	3	F1	II	3		1 L	E2	P001 IBC02 R001		MP19	T4	TP1
1176	ETILBORATAS	3	F1	II	3		1 L	E2	P001 IBC02 R001		MP19	T4	TP1
1177	2-ETHILBUTILACETATAS	3	F1	III	3		5 L	E1	P001 IBC03 LP01 R001		MP19	T2	TP1
1178	2-ETILBUTIRALDEHIDAS	3	F1	II	3		1 L	E2	P001 IBC02 R001		MP19	T4	TP1
1179	ETILBUTOLO ETERIS	3	F1	II	3		1 L	E2	P001 IBC02 R001		MP19	T4	TP1
1180	ETILBUTIRATAS	3	F1	III	3		5 L	E1	P001 IBC03 LP01 R001		MP19	T2	TP1
1181	ETILCHLORACETATAS	6.1	TF1	II	6.1 +3		100 ml	E4	P001 IBC02		MP15	T7	TP2
1182	ETILCHLORFORMIATAS	6.1	TF1	I	6.1 +3 +8	354	0	E0	P602		MP8 MP17	T20	TP2 TP37
1183	ETILDICHLORSILANAS	4.3	WFC	I	4.3 +3 +8		0	E0	P401	RR7	MP2	T14	TP2 TP7
1184	ETILENDICHLORIDAS	3	FT1	II	3 +6.1		1 L	E2	P001 IBC02		MP19	T7	TP1
1185	ETILENIMINAS, STABILIZUOTAS	6.1	TF1	I	6.1 +3	354	0	E0	P601		MP2	T22	TP2
1188	ETILENGLIKOLIO MONOMETILO ETERIS	3	F1	III	3		5 L	E1	P001 IBC03 LP01 R001		MP19	T2	TP1
1189	ETILENGLIKOLIO MONOMETILO ETERIO ACETATAS	3	F1	III	3		5 L	E1	P001 IBC03 LP01 R001		MP19	T2	TP1
1190	ETILFORMIATAS	3	F1	II	3		1 L	E2	P001 IBC02 R001		MP19	T4	TP1
1191	OKTILO ALDEHIDAI	3	F1	III	3		5 L	E1	P001 IBC03 LP01 R001		MP19	T2	TP1
1192	ETILO LAKTATAS	3	F1	III	3		5 L	E1	P001 IBC03 LP01 R001		MP19	T2	TP1

ADR cisternos		Transporto priemonė vežant cisternomis	Transporto kategorija (Apribojimo judėti tuneliu kodas)	Specialiosios vežimo nuostatos				Pavojaus identifikavimo numeris	JT Nr.	Pavadinimas ir aprašymas
Cisternos kodas	Spec. nuostatos			Pakuotės	Suverstiniai	Pakrovimas, iškrovimas ir tvarkymas	Eksplotacija			
4.3	4.3.5, 6.8.4	9.1.1.2	1.1.3.6 (8.6)	7.2.4	7.3.3	7.5.11	8.5	5.3.2.3	3.1.2	
(12)	(13)	(14)	(15)	(16)	(17)	(18)	(19)	(20)	(1)	(2)
LGBF		FL	3 (D/E)	V12			S2	30	1172	ETILENGLIKOLIO MONOETILO ETERIS ACETATAS
LGBF		FL	2 (D/E)				S2 S20	33	1173	ETILACETATAS
LGBF		FL	2 (D/E)				S2 S20	33	1175	ETILBENZENAS
LGBF		FL	2 (D/E)				S2 S20	33	1176	ETILBORATAS
LGBF		FL	3 (D/E)	V12			S2	30	1177	2-ETHILBUTILACETATAS
LGBF		FL	2 (D/E)				S2 S20	33	1178	2-ETILBUTIRALDEHIDAS
LGBF		FL	2 (D/E)				S2 S20	33	1179	ETILBUILO ETERIS
LGBF		FL	3 (D/E)	V12			S2	30	1180	ETILBUTIRATAS
L4BH	TU15 TE19	FL	2 (D/E)			CV13 CV28	S2 S9 S19	63	1181	ETILCHLORACETATAS
L10CH	TU14 TU15 TE19 TE21	FL	1 (C/D)			CV1 CV13 CV28	S2 S9 S14	663	1182	ETILCHLORFORMIATAS
L10DH	TU14 TU23 TE21 TM2 TM3	FL	0 (B/E)	V1		CV23	S2 S20	X338	1183	ETILDICHLORSILANAS
L4BH	TU15	FL	2 (D/E)			CV13 CV28	S2 S19	336	1184	ETILENDICHLORIDAS
L15CH	TU14 TU15 TE19 TE21	FL	1 (C/D)			CV1 CV13 CV28	S2 S9 S14	663	1185	ETILENIMINAS, STABILIZUOTAS
LGBF		FL	3 (D/E)	V12			S2	30	1188	ETILENGLIKOLIO MONOMETILO ETERIS
LGBF		FL	3 (D/E)	V12			S2	30	1189	ETILENGLIKOLIO MONOMETILO ETERIO ACETATAS
LGBF		FL	2 (D/E)				S2 S20	33	1190	ETILFORMIATAS
LGBF		FL	3 (D/E)	V12			S2	30	1191	OKTILO ALDEHIDAI
LGBF		FL	3 (D/E)	V12			S2	30	1192	ETILO LAKTATAS

JT Nr.	Pavadinimas ir aprašymas	Klasė	Klasifikacinis kodas	Pakavimo grupė	Pavojaus ženklai	Spec. nuostatos	Riboti ir nekontroliuojami kiekiai		Tara			Kilnojamos cisternos ir biralinių krovininių konteineriai	
							Pakavimo instrukcijos	Spec. pakavimo nuostatos	Mišraus pakavimo nuostatos	Instrukcijos	Spec. nuostatos		
(1)	(2)	(3a)	(3b)	(4)	(5)	(6)	(7a)	(7b)	(8)	(9a)	(9b)	(10)	(11)
	3.1.2	2.2	2.2	2.1.1.3	5.2.2	3.3	3.4	3.5.1.2	Pakavimo instrukcijos 4.1.4	Spec. pakavimo nuostatos 4.1.4	Mišraus pakavimo nuostatos 4.1.10	Instrukcijos 4.2.5.2 7.3.2	Spec. nuostatos 4.2.5.3
1193	ETILMETILKETONAS (METILETILKETONAS)	3	F1	II	3		1 L	E2	P001 IBC02 R001		MP19	T4	TP1
1194	ETILNITRITO TIRPALAS	3	FT1	I	3 +6.1		0	E0	P001		MP7 MP17		
1195	ETILPROPIONATAS	3	F1	II	3		1 L	E2	P001 IBC02 R001		MP19	T4	TP1
1196	ETILTRICHLORSILANAS	3	FC	II	3 +8		0	E0	P010		MP19	T10	TP2 TP7
1197	AROMATIZUOJANTYS EKSTRAKTAI, SKYSTI (garų slėgis 50 °C temperatūroje didesnis kaip 110 kPa)	3	F1	II	3	601 640C	5 L	E2	P001		MP19	T4	TP1 TP8
1197	AROMATIZUOJANTYS EKSTRAKTAI, SKYSTI (garų slėgis 50 °C temperatūroje ne didesnis kaip 110 kPa)	3	F1	II	3	601 640D	5 L	E2	P001 IBC02 R001		MP19	T4	TP1 TP8
1197	AROMATIZUOJANTYS EKSTRAKTAI, SKYSTI	3	F1	III	3	601 640E	5 L	E1	P001 IBC03 LP01 R001		MP19	T2	TP1
1197	AROMATIZUOJANTYS EKSTRAKTAI, SKYSTI (pliūpsnio temperatūra žemesnė kaip 23 °C ir klampūs pagal 2.2.3.1.4) (garų slėgis 50 °C temperatūroje didesnis kaip 110 kPa)	3	F1	III	3	601	5 L	E1	P001 R001		MP19		
1197	AROMATIZUOJANTYS EKSTRAKTAI, SKYSTI (pliūpsnio temperatūra žemesnė kaip 23 °C ir klampūs pagal 2.2.3.1.4) (garų slėgis 50 °C temperatūroje ne didesnis kaip 110 kPa)	3	F1	III	3	601	5 L	E1	P001 IBC02 R001	BB4	MP19		
1198	FORMALDEHIDO TIRPALAS, LIEPSNUS	3	FC	III	3 +8		5 L	E1	P001 IBC03 R001		MP19	T4	TP1
1199	FURALDEHIDAI	6.1	TF1	II	6.1 +3		100 ml	E4	P001 IBC02		MP15	T7	TP2
1201	FUZELIS	3	F1	II	3		1 L	E2	P001 IBC02 R001		MP19	T4	TP1
1201	FUZELIS	3	F1	III	3		5 L	E1	P001 IBC03 LP01 R001		MP19	T2	TP1
1202	GAZOLIS arba DYZELINAS arba BUITINIS KROSNŲ KURAS, LENGVAS (pliūpsnio temperatūra ne aukštesnė kaip 60 °C)	3	F1	III	3	363 640K 664	5 L	E1	P001 IBC03 LP01 R001		MP19	T2	TP1

ADR cisternos		Transporto priemonė vežant cisternomis	Transporto kategorija (Apribojimo judėti tuneliu kodas)	Specialiosios vežimo nuostatos				Pavojaus identifikavimo numeris	JT Nr.	Pavadinimas ir aprašymas
Cisternos kodas	Spec. nuostatos			Pakuotės	Suverstiniai	Pakrovimas, iškrovimas ir tvarkymas	Eksplotacija			
4.3	4.3.5, 6.8.4	9.1.1.2	1.1.3.6 (8.6)	7.2.4	7.3.3	7.5.11	8.5	5.3.2.3	3.1.2	
(12)	(13)	(14)	(15)	(16)	(17)	(18)	(19)	(20)	(1)	(2)
LGBF		FL	2 (D/E)				S2 S20	33	1193	ETILMETILKETONAS (METILETILKETONAS)
L10CH	TU14 TU15 TE21	FL	1 (C/E)			CV13 CV28	S2 S22	336	1194	ETILNITRITO TIRPALAS
LGBF		FL	2 (D/E)				S2 S20	33	1195	ETILPROPIONATAS
L4BH		FL	2 (D/E)				S2 S20	X338	1196	ETILTRICHLORSILANAS
L1.5BN		FL	2 (D/E)				S2 S20	33	1197	AROMATIZUOJANTYS EKSTRAKTAI, SKYSTI (garų slėgis 50 °C temperatūroje didesnis kaip 110 kPa)
LGBF		FL	2 (D/E)				S2 S20	33	1197	AROMATIZUOJANTYS EKSTRAKTAI, SKYSTI (garų slėgis 50 °C temperatūroje ne didesnis kaip 110 kPa)
LGBF		FL	3 (D/E)	V12			S2	30	1197	AROMATIZUOJANTYS EKSTRAKTAI, SKYSTI
			3 (E)				S2		1197	AROMATIZUOJANTYS EKSTRAKTAI, SKYSTI (pliūpsnio temperatūra žemesnė kaip 23 °C ir klampūs pagal 2.2.3.1.4) (garų slėgis 50 °C temperatūroje didesnis kaip 110 kPa)
			3 (E)				S2		1197	AROMATIZUOJANTYS EKSTRAKTAI, SKYSTI (pliūpsnio temperatūra žemesnė kaip 23 °C ir klampūs pagal 2.2.3.1.4) (garų slėgis 50 °C temperatūroje ne didesnis kaip 110 kPa)
L4BN		FL	3 (D/E)	V12			S2	38	1198	FORMALDEHIDO TIRPALAS, LIEPSNUS
L4BH	TU15 TE19	FL	2 (D/E)			CV13 CV28	S2 S9 S19	63	1199	FURALDEHIDAI
LGBF		FL	2 (D/E)				S2 S20	33	1201	FUZELIS
LGBF		FL	3 (D/E)	V12			S2	30	1201	FUZELIS
LGBF		FL	3 (D/E)	V12			S2	30	1202	GAZOLIS arba DYZELINAS arba BUTINIS KROSNŲ KURAS, LENGVAS (pliūpsnio temperatūra ne aukštesnė kaip 60 °C)

JT Nr.	Pavadinimas ir aprašymas	Klasė	Klasifikacinis kodas	Pakavimo grupė	Pavojaus ženklai	Spec. nuostatos	Riboti ir nekontroliuojami kiekiai		Tara			Kilnojamos cisternos ir biralinių krovinų konteineriai	
							Pakavimo instrukcijos	Spec. pakavimo nuostatos	Mišraus pakavimo nuostatos	Instrukcijos	Spec. nuostatos		
(1)	(2)	(3a)	(3b)	(4)	(5)	(6)	(7a)	(7b)	(8)	(9a)	(9b)	(10)	(11)
	3.1.2	2.2	2.2	2.1.1.3	5.2.2	3.3	3.4	3.5.1.2	4.1.4	4.1.4	4.1.10	4.2.5.2 7.3.2	4.2.5.3
1202	DYZELINAS, atitinkantis standartą EN 590:2004, arba GAZOLIS ar BUITINIS KROŠNIŲ KURAS, LENGVAS, kurių pliūpsnio temperatūra atitinka nurodytą standarte EN 590:2009+A1:2010	3	F1	III	3	363 640L 664	5 L	E1	P001 IBC03 LP01 R001		MP19	T2	TP1
1202	GAZOLIS arba DYZELINAS arba BUITINIS KROŠNIŲ KURAS, LENGVAS (pliūpsnio temperatūra aukštesnė kaip 60 °C, bet ne aukštesnė kaip 100 °C)	3	F1	III	3	363 640M 664	5 L	E1	P001 IBC03 LP01 R001		MP19	T2	TP1
1203	BENZINAS arba GAZOLINAS arba PETROLIS	3	F1	II	3	243 534 363 664	1 L	E2	P001 IBC02 R001	BB2	MP19	T4	TP1
1204	NITROGLICERINO TIRPALAS, ALKOHOLINIS, kuriame yra ne daugiau kaip 1% nitrogricerino	3	D	II	3	601	1 L	E0	P001 IBC02	PP5	MP2		
1206	HEPTANAI	3	F1	II	3		1 L	E2	P001 IBC02 R001		MP19	T4	TP1
1207	HEKSALDEHIDAS	3	F1	III	3		5 L	E1	P001 IBC03 LP01 R001		MP19	T2	TP1
1208	HEKSANAI	3	F1	II	3		1 L	E2	P001 IBC02 R001		MP19	T4	TP1
1210	SPAUSTUVINIAI DAŽAI, liepsnūs arba SPAUSTUVINIAMS DAŽAMS GIMININGA MEDŽIAGA (įskaitant spaustuvinių dažų skiediklį ar tirpiklį), liepsni	3	F1	I	3	163 367	500 ml	E3	P001		MP7 MP17	T11	TP1 TP8
1210	SPAUSTUVINIAI DAŽAI, liepsnūs arba SPAUSTUVINIAMS DAŽAMS GIMININGA MEDŽIAGA (įskaitant spaustuvinių dažų skiediklį ar tirpiklį), liepsni (garų slėgis 50 °C temperatūroje didesnis kaip 110 kPa)	3	F1	II	3	163 367 640C	5 L	E2	P001	PP1	MP19	T4	TP1 TP8
1210	SPAUSTUVINIAI DAŽAI, liepsnūs arba SPAUSTUVINIAMS DAŽAMS GIMININGA MEDŽIAGA (įskaitant spaustuvinių dažų skiediklį ar tirpiklį), liepsni (garų slėgis 50 °C ne didesnis kaip 110 kPa)	3	F1	II	3	163 367 640D	5 L	E2	P001 IBC02 R001	PP1	MP19	T4	TP1 TP8

ADR cisternos		Transporto priemonė vežant cisternomis	Transporto kategorija (Apribojimo judėti tuneliu kodas)	Specialiosios vežimo nuostatos				Pavojaus identifikavimo numeris	JT Nr.	Pavadinimas ir aprašymas
Cisternos kodas	Spec. nuostatos			Pakuotės	Suverstiniai	Pakrovimas, iškrovimas ir tvarkymas	Eksplotacija			
4.3	4.3.5, 6.8.4	9.1.1.2	1.1.3.6 (8.6)	7.2.4	7.3.3	7.5.11	8.5	5.3.2.3	3.1.2	
(12)	(13)	(14)	(15)	(16)	(17)	(18)	(19)	(20)	(1)	(2)
LGBF		AT	3 (D/E)	V12			S2	30	1202	DYZELINAS, atitinkantis standartą EN 590:2004, arba GAZOLIS ar BUTINIS KROŠNIŲ KURAS, LENGVAS, kurių pliūpsnio temperatūra atitinka nurodytą standarte EN 590:2009+A1:2010
LGBV		AT	3 (D/E)	V12				30	1202	GAZOLIS arba DIZELINAS arba BUTINIS KROŠNIŲ KURAS, LENGVAS (pliūpsnio temperatūra aukštesnė kaip 60 °C, bet ne aukštesnė kaip 100 °C)
LGBF	TU9	FL	2 (D/E)				S2 S20	33	1203	BENZINAS arba GAZOLINAS arba PETROLIS
			2 (B)				S2 S14		1204	NITROGLICERINO TIRPALAS, ALKOHOLINIS, kuriame yra ne daugiau kaip 1% nitrogricerino
LGBF		FL	2 (D/E)				S2 S20	33	1206	HEPTANAI
LGBF		FL	3 (D/E)	V12			S2	30	1207	HEKSALDEHIDAI
LGBF		FL	2 (D/E)				S2 S20	33	1208	HEKSANAS
L4BN		FL	1 (D/E)				S2 S20	33	1210	SPAUSTUVINIAI DAŽAI, liepsnūs arba SPAUSTUVINIAMS DAŽAMS GIMINGA MEDŽIAGA (įskaitant spaustuvinių dažų skiediklį ar tirpiklį), liepsni
L1.5BN		FL	2 (D/E)				S2 S20	33	1210	SPAUSTUVINIAI DAŽAI, liepsnūs arba SPAUSTUVINIAMS DAŽAMS GIMINGA MEDŽIAGA (įskaitant spaustuvinių dažų skiediklį ar tirpiklį), liepsni (garų slėgis 50 °C temperatūroje didesnis kaip 110 kPa)
LGBF		FL	2 (D/E)				S2 S20	33	1210	SPAUSTUVINIAI DAŽAI, liepsnūs arba SPAUSTUVINIAMS DAŽAMS GIMINGA MEDŽIAGA (įskaitant spaustuvinių dažų skiediklį ar tirpiklį), liepsni (garų slėgis 50 °C ne didesnis kaip 110 kPa)

JT Nr.	Pavadinimas ir aprašymas	Klasė	Klasifikacinis kodas	Pakavimo grupė	Pavojaus ženklai	Spec. nuostatos	Riboti ir nekontroliuojami kiekiai		Tara			Kilnojamos cisternos ir biralinių krovinų konteineriai	
							Pakavimo instrukcijos	Spec. pakavimo nuostatos	Mišraus pakavimo nuostatos	Instrukcijos	Spec. nuostatos		
(1)	(2)	(3a)	(3b)	(4)	(5)	(6)	(7a)	(7b)	(8)	(9a)	(9b)	(10)	(11)
3.1.2	2.2	2.2	2.1.1.3	5.2.2	3.3	3.4	3.5.1.2	4.1.4	4.1.4	4.1.10	4.2.5.2 7.3.2	4.2.5.3	
1210	SPAUSTUVINIAI DAŽAI, liepsnūs arba SPAUSTUVINIAMS DAŽAMS GIMININGA MEDŽIAGA (įskaitant spaustuvinių dažų skiediklį ar tirpiklį), liepsni	3	F1	III	3	163 367 640E	5 L	E1	P001 IBC03 LP01 R001	PP1	MP19	T2	TP1
1210	SPAUSTUVINIAI DAŽAI, liepsnūs arba SPAUSTUVINIAMS DAŽAMS GIMININGA MEDŽIAGA (įskaitant spaustuvinių dažų skiediklį ar tirpiklį), liepsni (pliūpsnio temperatūra žemesnė kaip 23°C ir klampūs pagal 2.2.3.1.4) (garų slėgis 50 °C temperatūroje didesnis kaip 110 kPa)	3	F1	III	3	163 367	5 L	E1	P001 R001	PP1	MP19		
1210	SPAUSTUVINIAI DAŽAI, liepsnūs arba SPAUSTUVINIAMS DAŽAMS GIMININGA MEDŽIAGA (įskaitant spaustuvinių dažų skiediklį ar tirpiklį), liepsni (pliūpsnio temperatūra žemesnė kaip 23°C ir klampūs pagal 2.2.3.1.4) (garų slėgis 50 °C temperatūroje ne didesnis kaip 110 kPa)	3	F1	III	3	163 367	5 L	E1	P001 IBC02 R001	PP1 BB4	MP19		
1212	IZOBUTANOLIS (IZOBUTILO ALKOHOLIS)	3	F1	III	3		5 L	E1	P001 IBC03 LP01 R001		MP19	T2	TP1
1213	IZOBUTILACETATAS	3	F1	II	3		1 L	E2	P001 IBC02 R001		MP19	T4	TP1
1214	IZOBUTILAMINAS	3	FC	II	3 +8		1 L	E2	P001 IBC02		MP19	T7	TP1
1216	IZOOKTENAI	3	F1	II	3		1 L	E2	P001 IBC02 R001		MP19	T4	TP1
1218	IZOPRENAS, STABILIZUOTAS	3	F1	I	3		0	E3	P001		MP7 MP17	T11	TP2
1219	IZOPROPANOLIS (IZOPROPILO ALKOHOLIS)	3	F1	II	3	601	1 L	E2	P001 IBC02 R001		MP19	T4	TP1
1220	IZOPROPILACETATAS	3	F1	II	3		1 L	E2	P001 IBC02 R001		MP19	T4	TP1
1221	IZOPROPILAMINAS	3	FC	I	3 +8		0	E0	P001		MP7 MP17	T11	TP2
1222	IZOPROPILNITRATAS	3	F1	II	3		1 L	E2	P001 IBC02 R001	B7	MP19		

ADR cisternos		Transporto priemonė vežant cisternomis	Transporto kategorija (Apribojimo judėti tuneliu kodas)	Specialiosios vežimo nuostatos				Pavojaus identifikavimo numeris	JT Nr.	Pavadinimas ir aprašymas
Cisternos kodas	Spec. nuostatos			Pakuotės	Suverstiniai	Pakrovimas, iškrovimas ir tvarkymas	Eksplotacija			
4.3	4.3.5, 6.8.4	9.1.1.2	1.1.3.6 (8.6)	7.2.4	7.3.3	7.5.11	8.5	5.3.2.3	3.1.2	
(12)	(13)	(14)	(15)	(16)	(17)	(18)	(19)	(20)	(1)	(2)
LGBF		FL	3 (D/E)	V12			S2	30	1210	SPAUSTUVINIAI DAŽAI, liepsnūs arba SPAUSTUVINIAMS DAŽAMS GIMININGA MEDŽIAGA (įskaitant spaustuvinių dažų skiediklį ar tirpiklį), liepsni
			3 (E)				S2		1210	SPAUSTUVINIAI DAŽAI, liepsnūs arba SPAUSTUVINIAMS DAŽAMS GIMININGA MEDŽIAGA (įskaitant spaustuvinių dažų skiediklį ar tirpiklį), liepsni (plūpsnio temperatūra žemesnė kaip 23°C ir klampūs pagal 2.2.3.1.4) (garų slėgis 50 °C temperatūroje didesnis kaip 110 kPa)
			3 (E)				S2		1210	SPAUSTUVINIAI DAŽAI, liepsnūs arba SPAUSTUVINIAMS DAŽAMS GIMININGA MEDŽIAGA (įskaitant spaustuvinių dažų skiediklį ar tirpiklį), liepsni (plūpsnio temperatūra žemesnė kaip 23°C ir klampūs pagal 2.2.3.1.4) (garų slėgis 50 °C temperatūroje ne didesnis kaip 110 kPa)
LGBF		FL	3 (D/E)	V12			S2	30	1212	IZOBUTANOLIS (IZOBUTILO ALKOHOLIS)
LGBF		FL	2 (D/E)				S2 S20	33	1213	IZOBUTILACETATAS
L4BH		FL	2 (D/E)				S2 S20	338	1214	IZOBUTILAMINAS
LGBF		FL	2 (D/E)				S2 S20	33	1216	IZOOKTENAI
L4BN		FL	1 (D/E)				S2 S20	339	1218	IZOPRENAS, STABILIZUOTAS
LGBF		FL	2 (D/E)				S2 S20	33	1219	IZOPROPANOLIS (IZOPROPILO ALKOHOLIS)
LGBF		FL	2 (D/E)				S2 S20	33	1220	IZOPROPILACETATAS
L10CH	TU14 TE21	FL	1 (C/E)				S2 S20	338	1221	IZOPROPILAMINAS
			2 (E)				S2 S20		1222	IZOPROPILNITRATAS

JT Nr.	Pavadinimas ir aprašymas	Klasė	Klasifikacinis kodas	Pakavimo grupė	Pavojaus ženklai	Spec. nuostatos	Riboti ir nekontroliuojami kiekiai		Tara			Kilnojamos cisternos ir biralinių krovinių konteineriai	
									Pakavimo instrukcijos	Spec. pakavimo nuostatos	Mišraus pakavimo nuostatos	Instrukcijos	Spec. nuostatos
(1)	(2)	(3a)	(3b)	(4)	(5)	(6)	(7a)	(7b)	(8)	(9a)	(9b)	(10)	(11)
1223	ŽIBALAS	3	F1	III	3	363 664	5 L	E1	P001 IBC03 LP01 R001		MP19	T2	TP2
1224	KETONAI, SKYSTI, K.N. (garų slėgis 50 °C temperatūroje didesnis kaip 110 kPa)	3	F1	II	3	274 640C	1 L	E2	P001		MP19	T7	TP1 TP8 TP28
1224	KETONAI, SKYSTI, K.N. (garų slėgis 50 °C temperatūroje ne didesnis kaip 110 kPa)	3	F1	II	3	274 640D	1 L	E2	P001 IBC02 R001		MP19	T7	TP1 TP8 TP28
1224	KETONAI, SKYSTI, K.N.	3	F1	III	3	274	5 L	E1	P001 IBC03 LP01 R001		MP19	T4	TP1 TP29
1228	MERKAPTANAI, SKYSTI, LIEPSNŪS, TOKSIŠKI, K.N. arba MERKAPTANŲ MIŠINYS, SKYSTAS, LIEPSNUS, TOKSIŠKAS, K.N.	3	FT1	II	3 +6.1	274	1 L	E0	P001 IBC02		MP19	T11	TP2 TP27
1228	MERKAPTANAI, SKYSTI, LIEPSNŪS, TOKSIŠKI, K.N. arba MERKAPTANŲ MIŠINYS, SKYSTAS, LIEPSNUS, TOKSIŠKAS, K.N.	3	FT1	III	3 +6.1	274	5 L	E1	P001 IBC03 R001		MP19	T7	TP1 TP28
1229	MEZITILOKSIDAS	3	F1	III	3		5 L	E1	P001 IBC03 LP01 R001		MP19	T2	TP1
1230	METANOLIS	3	FT1	II	3 +6.1	279	1 L	E2	P001 IBC02		MP19	T7	TP2
1231	METILACETATAS	3	F1	II	3		1 L	E2	P001 IBC02 R001		MP19	T4	TP1
1233	METILAMILACETATAS	3	F1	III	3		5 L	E1	P001 IBC03 LP01 R001		MP19	T2	TP1
1234	METILALIS	3	F1	II	3		1 L	E2	P001 IBC02	B8	MP19	T7	TP2
1235	METILAMINAS, VANDENINIS TIRPALAS	3	FC	II	3 +8		1 L	E2	P001 IBC02		MP19	T7	TP1
1237	METILBUTIRATAS	3	F1	II	3		1 L	E2	P001 IBC02 R001		MP19	T4	TP1
1238	METIL-CHLORFORMIATAS	6.1	TFC	I	6.1 +3 +8	354	0	E0	P602		MP8 MP17	T22	TP2 TP35
1239	METILCHLORMETILO ETERIS	6.1	TF1	I	6.1 +3	354	0	E0	P602		MP8 MP17	T22	TP2 TP35
1242	METILDICHLORSILANAS	4.3	WFC	I	4.3 +3 +8		0	E0	P401	RR7	MP2	T14	TP2 TP7
1243	METILFORMIATAS	3	F1	I	3		0	E3	P001		MP7 MP17	T11	TP2

ADR cisternos		Transporto priemonė vežant cisternomis	Transporto kategorija (Apribojimo judėti tuneliu kodas)	Specialiosios vežimo nuostatos				Pavojaus identifikavimo numeris	JT Nr.	Pavadinimas ir aprašymas
Cisternos kodas	Spec. nuostatos			Pakuotės	Suverstinai	Pakrovimas, iškrovimas ir tvarkymas	Eksplotacija			
4.3	4.3.5, 6.8.4	9.1.1.2	1.1.3.6 (8.6)	7.2.4	7.3.3	7.5.11	8.5	5.3.2.3	3.1.2	
(12)	(13)	(14)	(15)	(16)	(17)	(18)	(19)	(20)	(1)	(2)
LGBF		FL	3 (D/E)	V12			S2	30	1223	ŽIBALAS
L1.5BN		FL	2 (D/E)				S2 S20	33	1224	KETONAI, SKYSTI, K.N. (garų slėgis 50 °C temperatūroje didesnis kaip 110 kPa)
LGBF		FL	2 (D/E)				S2 S20	33	1224	KETONAI, SKYSTI, K.N. (garų slėgis 50 °C temperatūroje ne didesnis kaip 110 kPa)
LGBF		FL	3 (D/E)	V12			S2	30	1224	KETONAI, SKYSTI, K.N.
L4BH	TU15	FL	2 (D/E)			CV13 CV28	S2 S19	336	1228	MERKAPTANAI, SKYSTI, LIEPSNŪS, TOKSIŠKI, K.N. arba MERKAPTANŲ MIŠINYS, SKYSTAS, LIEPSNUS, TOKSIŠKAS, K.N.
L4BH	TU15	FL	3 (D/E)	V12		CV13 CV28	S2	36	1228	MERKAPTANAI, SKYSTI, LIEPSNŪS, TOKSIŠKI, K.N. arba MERKAPTANŲ MIŠINYS, SKYSTAS, LIEPSNUS, TOKSIŠKAS, K.N.
LGBF		FL	3 (D/E)	V12			S2	30	1229	MEZITILOKSIDAS
L4BH	TU15	FL	2 (D/E)			CV13 CV28	S2 S19	336	1230	METANOLIS
LGBF		FL	2 (D/E)				S2 S20	33	1231	METILACETATAS
LGBF		FL	3 (D/E)	V12			S2	30	1233	METILAMILACETATAS
L1.5BN		FL	2 (D/E)				S2 S20	33	1234	METILALIS
L4BH		FL	2 (D/E)				S2 S20	338	1235	METILAMINAS, VANDENINIS TIRPALAS
LGBF		FL	2 (D/E)				S2 S20	33	1237	METILBUTIRATAS
L15CH	TU14 TU15 TE19 TE21	FL	1 (C/D)			CV1 CV13 CV28	S2 S9 S14	663	1238	METIL-CHLORFORMIATAS
L15CH	TU14 TU15 TE19 TE21	FL	1 (C/D)			CV1 CV13 CV28	S2 S9 S14	663	1239	METILCHLORMETILO ETERIS
L10DH	TU14 TU24 TE21 TM2 TM3	FL	0 (B/E)	V1		CV23	S2 S20	X338	1242	METILDICHLORSILANAS
L4BN		FL	1 (D/E)				S2 S20	33	1243	METILFORMIATAS

JT Nr.	Pavadinimas ir aprašymas	Klasė	Klasifikacinis kodas	Pakavimo grupė	Pavojaus ženklai	Spec. nuostatos	Riboti ir nekontroliuojami kiekiai		Tara			Kilnojamos cisternos ir biralinių krovininių konteineriai	
							Pakavimo instrukcijos	Spec. pakavimo nuostatos	Mišraus pakavimo nuostatos	Instrukcijos	Spec. nuostatos		
(1)	(2)	(3a)	(3b)	(4)	(5)	(6)	(7a)	(7b)	(8)	(9a)	(9b)	(10)	(11)
1244	METILHIDRAZINAS	6.1	TFC	I	6.1 +3 +8	354	0	E0	P602		MP8 MP17	T22	TP2 TP35
1245	METILIZOBUTIL KETONAS	3	F1	II	3		1 L	E2	P001 IBC02 R001		MP19	T4	TP1
1246	METILIZOPROPENIL KETONAS, STABILIZUOTAS	3	F1	II	3		1 L	E2	P001 IBC02 R001		MP19	T4	TP1
1247	METILMETAKRILATO MONOMERAS, STABILIZUOTAS	3	F1	II	3		1 L	E2	P001 IBC02 R001		MP19	T4	TP1
1248	METILPROPIONATAS	3	F1	II	3		1 L	E2	P001 IBC02 R001		MP19	T4	TP1
1249	METILPROPILKETONAS	3	F1	II	3		1 L	E2	P001 IBC02 R001		MP19	T4	TP1
1250	METILTRICHLOR-SILANAS	3	FC	II	3 +8		0	E0	P010		MP19	T10	TP2 TP7
1251	METILVINILKETONAS, STABILIZUOTAS	6.1	TFC	I	6.1 +3 +8	354	0	E0	P601	RR7	MP8 MP17	T22	TP2 TP37
1259	NIKELIO KARBONILAS	6.1	TF1	I	6.1 +3		0	E0	P601		MP2		
1261	NITROMETANAS	3	F1	II	3		1 L	E0	P001 R001	RR2	MP19		
1262	OKTANAI	3	F1	II	3		1 L	E2	P001 IBC02 R001		MP19	T4	TP1
1263	DAŽAI (įskaitant dažus, laka, emalę, beičą, šelaką, plėvedarį, politūrą, skystą užpildą ir skystą lako pagrindą) arba DAŽAMS GIMININGA MEDŽIAGA (įskaitant dažų skiediklį ir tirpiklį)	3	F1	I	3	163 367 650	500 ml	E3	P001		MP7 MP17	T11	TP1 TP8 TP27
1263	DAŽAI (įskaitant dažus, laka, emalę, beičą, šelaką, plėvedarį, politūrą, skystą užpildą ir skystą lako pagrindą) arba DAŽAMS GIMININGA MEDŽIAGA (įskaitant dažų skiediklį ir tirpiklį) (garų slėgis 50 °C didesnis kaip 110 kPa)	3	F1	II	3	163 367 640C 650	5 L	E2	P001	PP1	MP19	T4	TP1 TP8 TP28
1263	DAŽAI (įskaitant dažus, laka, emalę, beičą, šelaką, plėvedarį, politūrą, skystą užpildą ir skystą lako pagrindą) arba DAŽAMS GIMININGA MEDŽIAGA (įskaitant dažų skiediklį ir tirpiklį) (garų slėgis 50 °C ne didesnis kaip 110 kPa)	3	F1	II	3	163 367 640D 650	5 L	E2	P001 IBC02 R001	PP1	MP19	T4	TP1 TP8 TP28

ADR cisternos		Transporto priemonė vežant cisternomis	Transporto kategorija (Apribojimo judėti tuneliu kodas)	Specialiosios vežimo nuostatos				Pavojaus identifikavimo numeris	JT Nr.	Pavadinimas ir aprašymas
Cisternos kodas	Spec. nuostatos			Pakuotės	Suverstiniai	Pakrovimas, iškrovimas ir tvarkymas	Eksplotacija			
4.3	4.3.5, 6.8.4	9.1.1.2	1.1.3.6 (8.6)	7.2.4	7.3.3	7.5.11	8.5	5.3.2.3	3.1.2	
(12)	(13)	(14)	(15)	(16)	(17)	(18)	(19)	(20)	(1)	(2)
L15CH	TU14 TU15 TE19 TE21	FL	1 (C/D)			CV1 CV13 CV28	S2 S9 S14	663	1244	METILHIDRAZINAS
LGBF		FL	2 (D/E)				S2 S20	33	1245	METILIZOBUTIL KETONAS
LGBF		FL	2 (D/E)				S2 S20	339	1246	METILIZOPROPENIL KETONAS, STABILIZUOTAS
LGBF		FL	2 (D/E)				S2 S20	339	1247	METILMETAKRILATO MONOMERAS, STABILIZUOTAS
LGBF		FL	2 (D/E)				S2 S20	33	1248	METILPROPIONATAS
LGBF		FL	2 (D/E)				S2 S20	33	1249	METILPROPIPKETONAS
L4BH		FL	2 (D/E)				S2 S20	X338	1250	METILTRICHLOR-SILANAS
L15CH	TU14 TU15 TE19 TE21	FL	1 (C/D)			CV1 CV13 CV28	S2 S9 S14	639	1251	METILVINILKETONAS, STABILIZUOTAS
L15CH	TU14 TU15 TU31 TE19 TE21 TM3	FL	1 (C/D)			CV1 CV13 CV28	S2 S9 S14	663	1259	NIKELIO KARBONILAS
			2 (E)				S2 S20		1261	NITROMETANAS
LGBF		FL	2 (D/E)				S2 S20	33	1262	OKTANAI
L4BN		FL	1 (D/E)				S2 S20	33	1263	DAŽAI (įskaitant dažus, laka, emalę, beičą, šelaką, plėvedarį, politūrą, skystą užpildą ir skystą lako pagrindą) arba DAŽAMS GIMININGA MEDŽIAGA (įskaitant dažų skiediklį ir tirpiklį)
L1.5BN		FL	2 (D/E)				S2 S20	33	1263	DAŽAI (įskaitant dažus, laka, emalę, beičą, šelaką, plėvedarį, politūrą, skystą užpildą ir skystą lako pagrindą) arba DAŽAMS GIMININGA MEDŽIAGA (įskaitant dažų skiediklį ir tirpiklį) (garų slėgis 50 °C didesnis kaip 110 kPa)
LGBF		FL	2 (D/E)				S2 S20	33	1263	DAŽAI (įskaitant dažus, laka, emalę, beičą, šelaką, plėvedarį, politūrą, skystą užpildą ir skystą lako pagrindą) arba DAŽAMS GIMININGA MEDŽIAGA (įskaitant dažų skiediklį ir tirpiklį) (garų slėgis 50 °C ne didesnis kaip 110 kPa)

JT Nr.	Pavadinimas ir aprašymas	Klasė	Klasifikacinis kodas	Pakavimo grupė	Pavojaus ženklai	Spec. nuostatos	Riboti ir nekontroliuojami kiekiai		Tara			Kilnojamos cisternos ir biralinių krovinų konteineriai	
							Pakavimo instrukcijos	Spec. pakavimo nuostatos	Mišraus pakavimo nuostatos	Instrukcijos	Spec. nuostatos		
(1)	(2)	(3a)	(3b)	(4)	(5)	(6)	(7a)	(7b)	(8)	(9a)	(9b)	(10)	(11)
1263	DAŽAI (įskaitant dažus, laka, emalę, beičą, šelaką, plėvėdary, politūrą, skystą užpildą ir skystą lako pagrindą) arba DAŽAMS GIMININGA MEDŽIAGA (įskaitant dažų skiediklį ir tirpiklį)	3	F1	III	3	163 367 640E 650	5 L	E1	P001 IBC03 LP01 R001	PP1	MP19	T2	TP1 TP29
1263	DAŽAI (įskaitant dažus, laka, emalę, beičą, šelaką, plėvėdary, politūrą, skystą užpildą ir skystą lako pagrindą) arba DAŽAMS GIMININGA MEDŽIAGA (įskaitant dažų skiediklį ir tirpiklį) (pliūpsnio temperatūra žemesnė kaip 23°C ir klampūs pagal 2.2.3.1.4) (garų slėgis 50 °C temperatūroje didesnis kaip 110 kPa)	3	F1	III	3	163 367 650	5 L	E1	P001 R001	PP1	MP19		
1263	DAŽAI (įskaitant dažus, laka, emalę, beičą, šelaką, plėvėdary, politūrą, skystą užpildą ir skystą lako pagrindą) arba DAŽAMS GIMININGA MEDŽIAGA (įskaitant dažų skiediklį ir tirpiklį) (pliūpsnio temperatūra žemesnė kaip 23°C ir klampūs pagal 2.2.3.1.4) (garų slėgis 50 °C temperatūroje ne didesnis kaip 110 kPa)	3	F1	III	3	163 367 650	5 L	E1	P001 IBC02 R001	PP1 BB4	MP19		
1264	PARALDEHIDAS	3	F1	III	3		5 L	E1	P001 IBC03 LP01 R001		MP19	T2	TP1
1265	PENTANAL, skysti	3	F1	I	3		0	E3	P001		MP7 MP17	T11	TP2
1265	PENTANAL, skysti	3	F1	II	3		1 L	E2	P001 IBC02	BB8	MP19	T4	TP1
1266	PARFUMERIJOS PRODUKTAI, kuriuose yra liepsniųjų tirpiklių (garų slėgis 50 °C temperatūroje didesnis kaip 110 kPa)	3	F1	II	3	163 640C	5 L	E2	P001		MP19	T4	TP1 TP8
1266	PARFUMERIJOS PRODUKTAI, kuriuose yra liepsniųjų tirpiklių (garų slėgis 50 °C temperatūroje ne didesnis kaip 110 kPa)	3	F1	II	3	163 640D	5 L	E2	P001 IBC02 R001		MP19	T4	TP1 TP8
1266	PARFUMERIJOS PRODUKTAI, kuriuose yra liepsniųjų tirpiklių	3	F1	III	3	163 640E	5 L	E1	P001 IBC03 LP01 R001		MP19	T2	TP1

ADR cisternos		Transporto priemonė vežant cisternomis	Transporto kategorija (Apribojimo judėti tuneliu kodas)	Specialiosios vežimo nuostatos				Pavojaus identifikavimo numeris	JT Nr.	Pavadinimas ir aprašymas
Cisternos kodas	Spec. nuostatos			Pakuotės	Suverstiniai	Pakrovimas, iškrovimas ir tvarkymas	Eksplotacija			
4.3	4.3.5, 6.8.4	9.1.1.2	1.1.3.6 (8.6)	7.2.4	7.3.3	7.5.11	8.5	5.3.2.3	3.1.2	
(12)	(13)	(14)	(15)	(16)	(17)	(18)	(19)	(20)	(1)	(2)
LGBF		FL	3 (D/E)	V12			S2	30	1263	DAŽAI (įskaitant dažus, laka, emalę, beičą, šelaką, plėvėdary, politūrą, skystą užpildą ir skystą lako pagrindą) arba DAŽAMS GIMININGA MEDŽIAGA (įskaitant dažų skiediklį ir tirpiklį)
			3 (E)				S2		1263	DAŽAI (įskaitant dažus, laka, emalę, beičą, šelaką, plėvėdary, politūrą, skystą užpildą ir skystą lako pagrindą) arba DAŽAMS GIMININGA MEDŽIAGA (įskaitant dažų skiediklį ir tirpiklį) (pliūpsnio temperatūra žemesnė kaip 23°C ir klampūs pagal 2.2.3.1.4) (garų slėgis 50 °C temperatūroje didesnis kaip 110 kPa)
			3 (E)				S2		1263	DAŽAI (įskaitant dažus, laka, emalę, beičą, šelaką, plėvėdary, politūrą, skystą užpildą ir skystą lako pagrindą) arba DAŽAMS GIMININGA MEDŽIAGA (įskaitant dažų skiediklį ir tirpiklį) (pliūpsnio temperatūra žemesnė kaip 23°C ir klampūs pagal 2.2.3.1.4) (garų slėgis 50 °C temperatūroje ne didesnis kaip 110 kPa)
LGBF		FL	3 (D/E)	V12			S2	30	1264	PARALDEHIDAS
L4BN		FL	1 (D/E)				S2 S20	33	1265	PENTANAI, skysti
L1.5BN		FL	2 (D/E)				S2 S20	33	1265	PENTANAI, skysti
L1.5BN		FL	2 (D/E)				S2 S20	33	1266	PARFUMERIJOS PRODUKTAI, kuriuose yra liepsniųjų tirpiklių (garų slėgis 50 °C temperatūroje didesnis kaip 110 kPa)
LGBF		FL	2 (D/E)				S2 S20	33	1266	PARFUMERIJOS PRODUKTAI, kuriuose yra liepsniųjų tirpiklių (garų slėgis 50 °C temperatūroje ne didesnis kaip 110 kPa)
LGBF		FL	3 (D/E)	V12			S2	30	1266	PARFUMERIJOS PRODUKTAI, kuriuose yra liepsniųjų tirpiklių

JT Nr.	Pavadināms ir aprašymas	Klasē	Klasifi- kacinis kods	Pakavi- mo grupē	Pavo- jais ženk- lai	Spec. nuos- tatos	Riboti ir nekontrolējami kiekiai		Tara			Kilnojamos cisternas ir biralinu krovinu konteineri	
							Pakavi- mo instruk- cijas 4.1.4	Spec. pakavimo nuostatos 4.1.4	Mišraus pakavimo nuostatos 4.1.10	Instruk- cijas 4.2.5.2 7.3.2	Spec. nuostatos 4.2.5.3		
(1)	(2)	(3a)	(3b)	(4)	(5)	(6)	(7a)	(7b)	(8)	(9a)	(9b)	(10)	(11)
1266	PARFUMERIJS PRODUKTAI, kuriuose yra liepsniųjų tirpiklių (plūpsnio temperatūra žemesnė kaip 23 °C ir klampūs pagal 2.2.3.1.4) (garų slėgis 50 °C temperatūroje didesnis kaip 110 kPa)	3	F1	III	3	163	5 L	E1	P001 R001		MP19		
1266	PARFUMERIJS PRODUKTAI, kuriuose yra liepsniųjų tirpiklių (plūpsnio temperatūra žemesnė kaip 23 °C ir klampūs pagal 2.2.3.1.4) (garų slėgis 50 °C temperatūroje ne didesnis kaip 110 kPa)	3	F1	III	3	163	5 L	E1	P001 IBC02 R001	BB4	MP19		
1267	NAFTA, NEVALYTA	3	F1	I	3	357	500 ml	E3	P001		MP7 MP17	T11	TP1 TP8
1267	NAFTA, NEVALYTA (garų slėgis 50 °C temperatūroje didesnis kaip 110 kPa)	3	F1	II	3	640C 357	1 L	E2	P001		MP19	T4	TP1 TP8
1267	NAFTA, NEVALYTA (garų slėgis 50 °C temperatūroje ne didesnis kaip 110 kPa)	3	F1	II	3	640D 357	1 L	E2	P001 IBC02 R001		MP19	T4	TP1 TP8
1267	NAFTA, NEVALYTA	3	F1	III	3	357	5 L	E1	P001 IBC03 LP01 R001		MP19	T2	TP1
1268	NAFTOS DISTILIATAI, K.N. arba NAFTOS PRODUKTAI, K.N.	3	F1	I	3	363 664	500 ml	E3	P001		MP7 MP17	T11	TP1 TP8
1268	NAFTOS DISTILIATAI, K.N. arba NAFTOS PRODUKTAI, K.N. (garų slėgis 50 °C temperatūroje didesnis kaip 110 kPa)	3	F1	II	3	363 640C 664	1 L	E2	P001		MP19	T7	TP1 TP8 TP28
1268	NAFTOS DISTILIATAI, K.N. arba NAFTOS PRODUKTAI, K.N. (garų slėgis 50 °C temperatūroje ne didesnis kaip 110 kPa)	3	F1	II	3	363 640D 664	1 L	E2	P001 IBC02 R001		MP19	T7	TP1 TP8 TP28
1268	NAFTOS DISTILIATAI, K.N. arba NAFTOS PRODUKTAI, K.N.	3	F1	III	3	363 664	5 L	E1	P001 IBC03 LP01 R001		MP19	T4	TP1 TP29
1272	PUŠŲ ALYVA	3	F1	III	3		5 L	E1	P001 IBC03 LP01 R001		MP19	T2	TP1
1274	n-PROPANOLIS (PROPILO ALKOHOLIS, NORMALUSIS)	3	F1	II	3		1 L	E2	P001 IBC02 R001		MP19	T4	TP1
1274	n-PROPANOLIS (PROPILO ALKOHOLIS, NORMALUSIS)	3	F1	III	3		5 L	E1	P001 IBC03 LP01 R001		MP19	T2	TP1

ADR cisternos		Transporto priemonė vežant cisternomis	Transporto kategorija (Apribojimo judėti tuneliu kodas)	Specialiosios vežimo nuostatos				Pavojaus identifikavimo numeris	JT Nr.	Pavadinimas ir aprašymas
Cisternos kodas	Spec. nuostatos			Pakuotės	Suverstiniai	Pakrovimas, iškrovimas ir tvarkymas	Ekspluatacija			
4.3	4.3.5, 6.8.4	9.1.1.2	1.1.3.6 (8.6)	7.2.4	7.3.3	7.5.11	8.5	5.3.2.3	3.1.2	
(12)	(13)	(14)	(15)	(16)	(17)	(18)	(19)	(20)	(1)	(2)
			3 (E)				S2		1266	PARFUMERIJOS PRODUKTAI, kuriuose yra liepsniųjų tirpiklių (pliūpsnio temperatūra žemesnė kaip 23 °C ir klampūs pagal 2.2.3.1.4) (garų slėgis 50 °C temperatūroje didesnis kaip 110 kPa)
			3 (E)				S2		1266	PARFUMERIJOS PRODUKTAI, kuriuose yra liepsniųjų tirpiklių (pliūpsnio temperatūra žemesnė kaip 23 °C ir klampūs pagal 2.2.3.1.4) (garų slėgis 50 °C temperatūroje ne didesnis kaip 110 kPa)
L4BN		FL	1 (D/E)				S2 S20	33	1267	NAFTA, NEVALYTA
L1.5BN		FL	2 (D/E)				S2 S20	33	1267	NAFTA, NEVALYTA (garų slėgis 50 °C temperatūroje didesnis kaip 110 kPa)
LGBF		FL	2 (D/E)				S2 S20	33	1267	NAFTA, NEVALYTA (garų slėgis 50 °C temperatūroje ne didesnis kaip 110 kPa)
LGBF		FL	3 (D/E)	V12			S2	30	1267	NAFTA, NEVALYTA
L4BN		FL	1 (D/E)				S2 S20	33	1268	NAFTOS DISTILIATAI, K.N. arba NAFTOS PRODUKTAI, K.N.
L1.5BN		FL	2 (D/E)				S2 S20	33	1268	NAFTOS DISTILIATAI, K.N. arba NAFTOS PRODUKTAI, K.N. (garų slėgis 50 °C temperatūroje didesnis kaip 110 kPa)
LGBF		FL	2 (D/E)				S2 S20	33	1268	NAFTOS DISTILIATAI, K.N. arba NAFTOS PRODUKTAI, K.N. (garų slėgis 50 °C temperatūroje ne didesnis kaip 110 kPa)
LGBF		FL	3 (D/E)	V12			S2	30	1268	NAFTOS DISTILIATAI, K.N. arba NAFTOS PRODUKTAI, K.N.
LGBF		FL	3 (D/E)	V12			S2	30	1272	PUŠŲ ALYVA
LGBF		FL	2 (D/E)				S2 S20	33	1274	n-PROPANOLIS (PROPILO ALKOHOLIS, NORMALUSIS)
LGBF		FL	3 (D/E)	V12			S2	30	1274	n-PROPANOLIS (PROPILO ALKOHOLIS, NORMALUSIS)

JT Nr.	Pavadinimas ir aprašymas	Klasė	Klasifikacinis kodas	Pakavimo grupė	Pavojaus ženklai	Spec. nuostatos	Riboti ir nekontroliuojami kiekiai		Tara			Kilnojamos cisternos ir biralinių krovininių konteineriai	
							Pakavimo instrukcijos	Spec. pakavimo nuostatos	Mišraus pakavimo nuostatos	Instrukcijos	Spec. nuostatos		
(1)	(2)	(3a)	(3b)	(4)	(5)	(6)	(7a)	(7b)	(8)	(9a)	(9b)	(10)	(11)
1275	PROPIONO ALDEHIDAS	3	F1	II	3		1 L	E2	P001 IBC02 R001		MP19	T7	TP1
1276	n-PROPILETATAS	3	F1	II	3		1 L	E2	P001 IBC02 R001		MP19	T4	TP1
1277	PROPILETAMINAS	3	FC	II	3 +8		1 L	E2	P001 IBC02		MP19	T7	TP1
1278	1-CHLORPROPANAS	3	F1	II	3		1 L	E0	P001 IBC02	B8	MP19	T7	TP2
1279	1,2-DICHLORPROPANAS	3	F1	II	3		1 L	E2	P001 IBC02 R001		MP19	T4	TP1
1280	PROPILENOKSIDAS	3	F1	I	3		0	E3	P001		MP7 MP17	T11	TP2 TP7
1281	PROPILEFORMIATAS	3	F1	II	3		1 L	E2	P001 IBC02 R001		MP19	T4	TP1
1282	PIRIDINAS	3	F1	II	3		1 L	E2	P001 IBC02 R001		MP19	T4	TP2
1286	KANIFOLIJS ALYVA (garų slėgis 50 °C temperatūroje didesnis kaip 110 kPa)	3	F1	II	3	640C	5 L	E2	P001		MP19	T4	TP1
1286	KANIFOLIJS ALYVA (garų slėgis 50 °C temperatūroje ne didesnis kaip 110 kPa)	3	F1	II	3	640D	5 L	E2	IBC02 R001		MP19	T4	TP1
1286	KANIFOLIJS ALYVA	3	F1	III	3	640E	5 L	E1	IBC03 LP01 R001		MP19	T2	TP1
1286	KANIFOLIJS ALYVA (pliūpsnio temperatūra žemesnė kaip 23 °C ir klampi pagal 2.2.3.1.4) (garų slėgis 50 °C temperatūroje didesnis kaip 110 kPa)	3	F1	III	3		5 L	E1	IBC02 R001		MP19		
1286	KANIFOLIJS ALYVA (pliūpsnio temperatūra žemesnė kaip 23 °C ir klampi pagal 2.2.3.1.4) (garų slėgis 50 °C temperatūroje ne didesnis kaip 110 kPa)	3	F1	III	3		5 L	E1	IBC02 R001	BB4	MP19		
1287	KAUČIUKO TIRPALAS (garų slėgis 50 °C temperatūroje didesnis kaip 110 kPa)	3	F1	II	3	640C	5 L	E2	P001		MP19	T4	TP1 TP8
1287	KAUČIUKO TIRPALAS (garų slėgis 50 °C temperatūroje ne didesnis kaip 110 kPa)	3	F1	II	3	640D	5 L	E2	P001 IBC02 R001		MP19	T4	TP1 TP8
1287	KAUČIUKO TIRPALAS	3	F1	III	3	640E	5 L	E1	P001 IBC03 LP01 R001		MP19	T2	TP1

ADR cisternos		Transporto priemonė vežant cisternomis	Transporto kategorija (Apribojimo judėti tuneliu kodas)	Specialiosios vežimo nuostatos				Pavojaus identifikavimo numeris	JT Nr.	Pavadinimas ir aprašymas
Cisternos kodas	Spec. nuostatos			Pakuotės	Suverstinai	Pakrovimas, iškrovimas ir tvarkymas	Ekspluatacija			
4.3	4.3.5, 6.8.4	9.1.1.2	1.1.3.6 (8.6)	7.2.4	7.3.3	7.5.11	8.5	5.3.2.3	3.1.2	
(12)	(13)	(14)	(15)	(16)	(17)	(18)	(19)	(20)	(1)	(2)
LGBF		FL	2 (D/E)				S2 S20	33	1275	PROPIONO ALDEHIDAS
LGBF		FL	2 (D/E)				S2 S20	33	1276	n-PROPLACETATAS
L4BH		FL	2 (D/E)				S2 S20	338	1277	PROPILAMINAS
L1.5BN		FL	2 (D/E)				S2 S20	33	1278	1-CHLORPROPANAS
LGBF		FL	2 (D/E)				S2 S20	33	1279	1,2-DICHLORPROPANAS
L4BN		FL	1 (D/E)				S2 S20	33	1280	PROPILENOKSIDAS
LGBF		FL	2 (D/E)				S2 S20	33	1281	PROPILFORMIATAS
LGBF		FL	2 (D/E)				S2 S20	33	1282	PIRIDINAS
L1.5BN		FL	2 (D/E)				S2 S20	33	1286	KANIFOLIJOS ALYVA (garų slėgis 50 °C temperatūroje didesnis kaip 110 kPa)
LGBF		FL	2 (D/E)				S2 S20	33	1286	KANIFOLIJOS ALYVA (garų slėgis 50 °C temperatūroje ne didesnis kaip 110 kPa)
LGBF		FL	3 (D/E)	V12			S2	30	1286	KANIFOLIJOS ALYVA
			3 (E)				S2		1286	KANIFOLIJOS ALYVA (pliūpsnio temperatūra žemesnė kaip 23 °C ir klampai pagal 2.2.3.1.4) (garų slėgis 50 °C temperatūroje didesnis kaip 110 kPa)
			3 (E)				S2		1286	KANIFOLIJOS ALYVA (pliūpsnio temperatūra žemesnė kaip 23 °C ir klampai pagal 2.2.3.1.4) (garų slėgis 50 °C temperatūroje ne didesnis kaip 110 kPa)
L1.5BN		FL	2 (D/E)				S2 S20	33	1287	KAUČIUKO TIRPALAS (garų slėgis 50 °C temperatūroje didesnis kaip 110 kPa)
LGBF		FL	2 (D/E)				S2 S20	33	1287	KAUČIUKO TIRPALAS (garų slėgis 50 °C temperatūroje ne didesnis kaip 110 kPa)
LGBF		FL	3 (D/E)	V12			S2	30	1287	KAUČIUKO TIRPALAS

JT Nr.	Pavadinimas ir aprašymas	Klasė	Klasifikacinis kodas	Pakavimo grupė	Pavojaus ženklai	Spec. nuostatos	Riboti ir nekontroliuojami kiekiai		Tara			Kilnojamos cisternos ir biralinių krovinų konteineriai	
							Pakavimo instrukcijos	Spec. pakavimo nuostatos	Mišraus pakavimo nuostatos	Instrukcijos	Spec. nuostatos		
(1)	(2)	(3a)	(3b)	(4)	(5)	(6)	(7a)	(7b)	(8)	(9a)	(9b)	(10)	(11)
1287	KAUČIUKO TIRPALAS (pliūpsnio temperatūra žemesnė kaip 23 °C ir klampi pagal 2.2.3.1.4) (garų slėgis 50 °C temperatūroje didesnis kaip 110 kPa)	3	F1	III	3		5 L	E1	P001 R001		MP19		
1287	KAUČIUKO TIRPALAS (pliūpsnio temperatūra žemesnė kaip 23 °C ir klampi pagal 2.2.3.1.4) (garų slėgis 50 °C temperatūroje ne didesnis kaip 110 kPa)	3	F1	III	3		5 L	E1	P001 IBC02 R001	BB4	MP19		
1288	SKALŪNŲ ALYVA	3	F1	II	3		1 L	E2	P001 IBC02 R001		MP19	T4	TP1 TP8
1288	SKALŪNŲ ALYVA	3	F1	III	3		5 L	E1	P001 IBC03 LP01 R001		MP19	T2	TP1
1289	NATRIO METILATO TIRPALAS alkoholyje	3	FC	II	3 +8		1 L	E2	P001 IBC02		MP19	T7	TP1 TP8
1289	NATRIO METILATO TIRPALAS alkoholyje	3	FC	III	3 +8		5 L	E1	P001 IBC02 R001		MP19	T4	TP1
1292	TETRAETILSILIKATAS	3	F1	III	3		5 L	E1	P001 IBC03 LP01 R001		MP19	T2	TP1
1293	TINKTŪROS, MEDICININĖS	3	F1	II	3	601	1 L	E2	P001 IBC02 R001		MP19	T4	TP1 TP8
1293	TINKTŪROS, MEDICININĖS	3	F1	III	3	601	5 L	E1	P001 IBC03 LP01 R001		MP19	T2	TP1
1294	TOLUENAS	3	F1	II	3		1 L	E2	P001 IBC02 R001		MP19	T4	TP1
1295	TRICHLORSILANAS	4.3	WFC	I	4.3 +3 +8		0	E0	P401	RR7	MP2	T14	TP2 TP7
1296	TRIMETILAMINAS	3	FC	II	3 +8		1 L	E2	P001 IBC02		MP19	T7	TP1
1297	TRIMETILAMINAS, VANDENINIS TIRPALAS, kuriame yra ne daugiau kaip 50% (masės) trimetilamino	3	FC	I	3 +8		0	E0	P001		MP7 MP17	T11	TP1
1297	TRIMETILAMINAS, VANDENINIS TIRPALAS, kuriame yra ne daugiau kaip 50% (masės) trimetilamino	3	FC	II	3 +8		1 L	E2	P001 IBC02		MP19	T7	TP1
1297	TRIMETILAMINAS, VANDENINIS TIRPALAS, kuriame yra ne daugiau kaip 50% (masės) trimetilamino	3	FC	III	3 +8		5 L	E1	P001 IBC03 R001		MP19	T7	TP1
1298	TRIMETILCHLOR-SILANAS	3	FC	II	3 +8		0	E0	P010		MP19	T10	TP2 TP7

ADR cisternos		Transporto priemonė vežant cisternomis	Transporto kategorija (Apribojimo judėti tuneliu kodas)	Specialiosios vežimo nuostatos				Pavojaus identifikavimo numeris	JT Nr.	Pavadinimas ir aprašymas
Cisternos kodas	Spec. nuostatos			Pakuotės	Suverstiniai	Pakrovimas, iškrovimas ir tvarkymas	Eksplotacija			
4.3	4.3.5, 6.8.4	9.1.1.2	1.1.3.6 (8.6)	7.2.4	7.3.3	7.5.11	8.5	5.3.2.3	3.1.2	
(12)	(13)	(14)	(15)	(16)	(17)	(18)	(19)	(20)	(1)	(2)
			3 (E)				S2		1287	KAUČIUKO TIRPALAS (pliūpsnio temperatūra žemesnė kaip 23 °C ir klampi pagal 2.2.3.1.4) (garų slėgis 50 °C temperatūroje didesnis kaip 110 kPa)
			3 (E)				S2		1287	KAUČIUKO TIRPALAS (pliūpsnio temperatūra žemesnė kaip 23 °C ir klampi pagal 2.2.3.1.4) (garų slėgis 50 °C temperatūroje ne didesnis kaip 110 kPa)
LGBF		FL	2 (D/E)				S2 S20	33	1288	SKALŪNŲ ALYVA
LGBF		FL	3 (D/E)	V12			S2	30	1288	SKALŪNŲ ALYVA
L4BH		FL	2 (D/E)				S2 S20	338	1289	NATRIO METILATO TIRPALAS alkoholyje
L4BN		FL	3 (D/E)				S2	38	1289	NATRIO METILATO TIRPALAS alkoholyje
LGBF		FL	3 (D/E)	V12			S2	30	1292	TETRAETILSILIKATAS
LGBF		FL	2 (D/E)				S2 S20	33	1293	TINKTŪROS, MEDICININĖS
LGBF		FL	3 (D/E)	V12			S2	30	1293	TINKTŪROS, MEDICININĖS
LGBF		FL	2 (D/E)				S2 S20	33	1294	TOLUENAS
L10DH	TU14 TU25 TE21 TM2 TM3	FL	0 (B/E)	V1		CV23	S2 S20	X338	1295	TRICHLORSILANAS
L4BH		FL	2 (D/E)				S2 S20	338	1296	TRIMETILAMINAS
L10CH	TU14 TE21	FL	1 (C/E)				S2 S20	338	1297	TRIMETILAMINAS, VANDENINIS TIRPALAS, kuriame yra ne daugiau kaip 50% (masės) trimetilamino
L4BH		FL	2 (D/E)				S2 S20	338	1297	TRIMETILAMINAS, VANDENINIS TIRPALAS, kuriame yra ne daugiau kaip 50% (masės) trimetilamino
L4BN		FL	3 (D/E)	V12			S2	38	1297	TRIMETILAMINAS, VANDENINIS TIRPALAS, kuriame yra ne daugiau kaip 50% (masės) trimetilamino
L4BH		FL	2 (D/E)				S2 S20	X338	1298	TRIMETILCHLOR-SILANAS

JT Nr.	Pavadinimas ir aprašymas	Klasė	Klasifikacinis kodas	Pakavimo grupė	Pavojaus ženklai	Spec. nuostatos	Riboti ir nekontroliuojami kiekiai		Tara			Kilnojamos cisternos ir biralinių krovinų konteineriai	
							Pakavimo instrukcijos	Spec. pakavimo nuostatos	Mišraus pakavimo nuostatos	Instrukcijos	Spec. nuostatos		
(1)	(2)	(3a)	(3b)	(4)	(5)	(6)	(7a)	(7b)	(8)	(9a)	(9b)	(10)	(11)
1299	TERPENTINAS	3	F1	III	3		5 L	E1	P001 IBC03 LP01 R001		MP19	T2	TP1
1300	TERPENTINO PAKAITALAS	3	F1	II	3		1 L	E2	P001 IBC02 R001		MP19	T4	TP1
1300	TERPENTINO PAKAITALAS	3	F1	III	3		5 L	E1	P001 IBC03 LP01 R001		MP19	T2	TP1
1301	VINILACETATAS, STABILIZUOTAS	3	F1	II	3		1 L	E2	P001 IBC02 R001		MP19	T4	TP1
1302	VINILETILO ETERIS, STABILIZUOTAS	3	F1	I	3		0	E3	P001		MP7 MP17	T11	TP2
1303	VINILDENKLORIDAS, STABILIZUOTAS	3	F1	I	3		0	E3	P001		MP7 MP17	T12	TP2 TP7
1304	VINILIZOBUTILO ETERIS, STABILIZUOTAS	3	F1	II	3		1 L	E2	P001 IBC02 R001		MP19	T4	TP1
1305	VINILTRICHLORSILANAS	3	FC	II	3 +8		0	E0	P010		MP19	T10	TP2 TP7
1306	MEDIENOS ANTISEPTIKAI, SKYSTI (garų slėgis 50 °C didesnis kaip 110 kPa)	3	F1	II	3	640C	5 L	E2	P001		MP19	T4	TP1 TP8
1306	MEDIENOS ANTISEPTIKAI, SKYSTI (garų slėgis 50 °C ne didesnis kaip 110 kPa)	3	F1	II	3	640D	5 L	E2	P001 IBC02 R001		MP19	T4	TP1 TP8
1306	MEDIENOS ANTISEPTIKAI, SKYSTI	3	F1	III	3	640E	5 L	E1	P001 IBC03 LP01 R001		MP19	T2	TP1
1306	MEDIENOS ANTISEPTIKAI, SKYSTI (pliūpsnio temperatūra žemesnė kaip 23 °C ir klampūs pagal 2.2.3.1.4) (garų slėgis 50 °C temperatūroje didesnis kaip 110 kPa)	3	F1	III	3		5 L	E1	P001 R001		MP19		
1306	MEDIENOS ANTISEPTIKAI, SKYSTI (pliūpsnio temperatūra žemesnė kaip 23 °C ir klampūs pagal 2.2.3.1.4) (garų slėgis 50 °C temperatūroje ne didesnis kaip 110 kPa)	3	F1	III	3		5 L	E1	P001 IBC02 R001	BB4	MP19		
1307	KSILENAI	3	F1	II	3		1 L	E2	P001 IBC02 R001		MP19	T4	TP1
1307	KSILENAI	3	F1	III	3		5 L	E1	P001 IBC03 LP01 R001		MP19	T2	TP1

ADR cisternos		Transporto priemonė vežant cisternomis	Transporto kategorija (Apribojimo judėti tuneliu kodas)	Specialiosios vežimo nuostatos				Pavojaus identifikavimo numeris	JT Nr.	Pavadinimas ir aprašymas
Cisternos kodas	Spec. nuostatos			Pakuotės	Suverstinai	Pakrovimas, iškrovimas ir tvarkymas	Eksplotacija			
4.3	4.3.5, 6.8.4	9.1.1.2	1.1.3.6 (8.6)	7.2.4	7.3.3	7.5.11	8.5	5.3.2.3	3.1.2	
(12)	(13)	(14)	(15)	(16)	(17)	(18)	(19)	(20)	(1)	(2)
LGBF		FL	3 (D/E)	V12			S2	30	1299	TERPENTINAS
LGBF		FL	2 (D/E)				S2 S20	33	1300	TERPENTINO PAKAITALAS
LGBF		FL	3 (D/E)	V12			S2	30	1300	TERPENTINO PAKAITALAS
LGBF		FL	2 (D/E)				S2 S20	339	1301	VINILACETATAS, STABILIZUOTAS
L4BN		FL	1 (D/E)				S2 S20	339	1302	VINILETILO ETERIS, STABILIZUOTAS
L4BN		FL	1 (D/E)				S2 S20	339	1303	VINILDENKLORIDAS, STABILIZUOTAS
LGBF		FL	2 (D/E)				S2 S20	339	1304	VINILIZOBUTILO ETERIS, STABILIZUOTAS
L4BH		FL	2 (D/E)				S2 S20	X338	1305	VINILTRICHLORSILANAS
L1.5BN		FL	2 (D/E)				S2 S20	33	1306	MEDIENOS ANTISEPTIKAI, SKYSTI (garų slėgis 50 °C didesnis kaip 110 kPa)
LGBF		FL	2 (D/E)				S2 S20	33	1306	MEDIENOS ANTISEPTIKAI, SKYSTI (garų slėgis 50 °C ne didesnis kaip 110 kPa)
LGBF		FL	3 (D/E)	V12			S2	30	1306	MEDIENOS ANTISEPTIKAI, SKYSTI
			3 (E)				S2		1306	MEDIENOS ANTISEPTIKAI, SKYSTI (pliūpsnio temperatūra žemesnė kaip 23 °C ir klampūs pagal 2.2.3.1.4) (garų slėgis 50 °C temperatūroje didesnis kaip 110 kPa)
			3 (E)				S2		1306	MEDIENOS ANTISEPTIKAI, SKYSTI (pliūpsnio temperatūra žemesnė kaip 23 °C ir klampūs pagal 2.2.3.1.4) (garų slėgis 50 °C temperatūroje ne didesnis kaip 110 kPa)
LGBF		FL	2 (D/E)				S2 S20	33	1307	KSILENAI
LGBF		FL	3 (D/E)	V12			S2	30	1307	KSILENAI

JT Nr.	Pavadinimas ir aprašymas	Klasė	Klasifikacinis kodas	Pakavimo grupė	Pavojaus ženklai	Spec. nuostatos	Riboti ir nekontroliuojami kiekiai		Tara			Kilnojamos cisternos ir biralinių krovinų konteineriai	
							Pakavimo instrukcijos	Spec. pakavimo nuostatos	Mišraus pakavimo nuostatos	Instrukcijos	Spec. nuostatos		
(1)	(2)	(3a)	(3b)	(4)	(5)	(6)	(7a)	(7b)	(8)	(9a)	(9b)	(10)	(11)
	3.1.2	2.2	2.2	2.1.1.3	5.2.2	3.3	3.4	3.5.1.2	Pakavimo instrukcijos 4.1.4	Spec. pakavimo nuostatos 4.1.4	Mišraus pakavimo nuostatos 4.1.10	Instrukcijos 4.2.5.2 7.3.2	Spec. nuostatos 4.2.5.3
1308	CIRKONIS, SUSPENDUOTAS LIEPSNIAJAME SKYSTYJE	3	F1	I	3		0	E0	P001	PP33	MP7 MP17		
1308	CIRKONIS, SUSPENDUOTAS LIEPSNIAJAME SKYSTYJE (garų slėgis 50 °C temperatūroje didesnis kaip 110 kPa)	3	F1	II	3	640C	1 L	E2	P001 R001	PP33	MP19		
1308	CIRKONIS, SUSPENDUOTAS LIEPSNIAJAME SKYSTYJE (garų slėgis 50 °C temperatūroje ne didesnis kaip 110 kPa)	3	F1	II	3	640D	1 L	E2	P001 R001	PP33	MP19		
1308	CIRKONIS, SUSPENDUOTAS LIEPSNIAJAME SKYSTYJE	3	F1	III	3		5 L	E1	P001 R001		MP19		
1309	ALIUMINIO MILTELIAI, DENGTIJAI	4.1	F3	II	4.1		1 kg	E2	P002 IBC08	PP38 B4	MP11	T3	TP33
1309	ALIUMINIO MILTELIAI, DENGTIJAI	4.1	F3	III	4.1		5 kg	E1	P002 IBC08 LP02 R001	PP11 B3	MP11	T1	TP33
1310	AMONIO PIKRATAS, SUDRĖKINTAS, kuriame yra ne mažiau kaip 10% (masės) vandens	4.1	D	I	4.1		0	E0	P406	PP26	MP2		
1312	BORNEOLIS	4.1	F1	III	4.1		5 kg	E1	P002 IBC08 LP02 R001	B3	MP10	T1	TP33
1313	KALCIO REZINATAS	4.1	F3	III	4.1		5 kg	E1	P002 IBC06 R001		MP11	T1	TP33
1314	KALCIO REZINATAS, IŠLYDYTAS	4.1	F3	III	4.1		5 kg	E1	P002 IBC04 R001		MP11	T1	TP33
1318	KOBALTO REZINATAS, NUOSĖDINIS	4.1	F3	III	4.1		5 kg	E1	P002 IBC06 R001		MP11	T1	TP33
1320	DINITROFENOLIS, SUDRĖKINTAS, kuriame yra ne mažiau kaip 15% (masės) vandens	4.1	DT	I	4.1 +6.1		0	E0	P406	PP26	MP2		
1321	DINITROFENOLIATAI, SUDRĖKINTI, kuriuose yra ne mažiau kaip 15% (masės) vandens	4.1	DT	I	4.1 +6.1		0	E0	P406	PP26	MP2		
1322	DINITROREZORCINOLIS, SUDRĖKINTAS, kuriame yra ne mažiau kaip 15% (masės) vandens	4.1	D	I	4.1		0	E0	P406	PP26	MP2		
1323	FEROCERIS	4.1	F3	II	4.1	249	1 kg	E2	P002 IBC08	B4	MP11	T3	TP33
1324	KINO IR FOTO JUOSTOS, NITROCELIULIOZĖS PAGRINDU, padengtos želatina, išskyrus atliekas	4.1	F1	III	4.1		5 kg	E1	P002 R001	PP15	MP11		

ADR cisternos		Transporto priemonė vežant cisternomis	Transporto kategorija (Apribojimo judėti tuneliu kodas)	Specialiosios vežimo nuostatos				Pavojaus identifikavimo numeris	JT Nr.	Pavadinimas ir aprašymas	
Cisternos kodas	Spec. nuostatos			Pakuotės	Suverstina	Pakrovimas, iškrovimas ir tvarkymas	Eksplotacija				
4.3	4.3.5, 6.8.4	9.1.1.2	1.1.3.6 (8.6)	7.2.4	7.3.3	7.5.11	8.5	5.3.2.3	3.1.2		
(12)	(13)	(14)	(15)	(16)	(17)	(18)	(19)	(20)	(1)	(2)	
L4BN		FL	1 (D/E)					S2 S20	33	1308	CIRKONIS, SUSPENDUOTAS LIEPSNIAJAME SKYSTYJE
L1.5BN		FL	2 (D/E)					S2 S20	33	1308	CIRKONIS, SUSPENDUOTAS LIEPSNIAJAME SKYSTYJE (garų slėgis 50 °C temperatūroje didesnis kaip 110 kPa)
LGBF		FL	2 (D/E)					S2 S20	33	1308	CIRKONIS, SUSPENDUOTAS LIEPSNIAJAME SKYSTYJE (garų slėgis 50 °C temperatūroje ne didesnis kaip 110 kPa)
LGBF		FL	3 (D/E)					S2	30	1308	CIRKONIS, SUSPENDUOTAS LIEPSNIAJAME SKYSTYJE
SGAN		AT	2 (E)	V11					40	1309	ALIUMINIO MILTELIAI, DENGITIEJI
SGAV		AT	3 (E)		VC1 VC2				40	1309	ALIUMINIO MILTELIAI, DENGITIEJI
			1 (B)					S14		1310	AMONIO PIKRATAS, SUDRĖKINTAS, kuriame yra ne mažiau kaip 10% (masės) vandens
SGAV		AT	3 (E)		VC1 VC2				40	1312	BORNEOLIS
SGAV		AT	3 (E)		VC1 VC2				40	1313	KALCIO REZINATAS
SGAV		AT	3 (E)		VC1 VC2				40	1314	KALCIO REZINATAS, IŠLYDYTAS
SGAV		AT	3 (E)		VC1 VC2				40	1318	KOBALTO REZINATAS, NUOSĖDINIS
			1 (B)			CV28		S14		1320	DINITROFENOLIS, SUDRĖKINTAS, kuriame yra ne mažiau kaip 15% (masės) vandens
			1 (B)			CV28		S14		1321	DINITROFENOLIATAI, SUDRĖKINTI, kuriuose yra ne mažiau kaip 15% (masės) vandens
			1 (B)					S14		1322	DINITROREZORCINOLIS, SUDRĖKINTAS, kuriame yra ne mažiau kaip 15% (masės) vandens
SGAN		AT	2 (E)	V11					40	1323	FEROCERIS
			3 (E)							1324	KINO IR FOTO JUOSTOS, NITROCELIULIOZĖS PAGRINDU, padengtos želatina, išskyrus atliekas

JT Nr.	Pavadinimas ir aprašymas	Klasė	Klasifikacinis kodas	Pakavimo grupė	Pavojaus ženklai	Spec. nuostatos	Riboti ir nekontroliuojami kiekiai		Tara			Kilnojamos cisternos ir biralinių krovinų konteineriai	
									Pakavimo instrukcijos	Spec. pakavimo nuostatos	Mišraus pakavimo nuostatos	Instrukcijos	Spec. nuostatos
(1)	(2)	(3a)	(3b)	(4)	(5)	(6)	(7a)	(7b)	(8)	(9a)	(9b)	(10)	(11)
	3.1.2	2.2	2.2	2.1.1.3	5.2.2	3.3	3.4	3.5.1.2	4.1.4	4.1.4	4.1.10	4.2.5.2 7.3.2	4.2.5.3
1325	DEGI KIETA MEDŽIAGA, ORGANINĖ, K.N.	4.1	F1	II	4.1	274	1 kg	E2	P002 IBC08	B4	MP10	T3	TP33
1325	DEGI KIETA MEDŽIAGA, ORGANINĖ, K.N.	4.1	F1	III	4.1	274	5 kg	E1	P002 IBC08 LP02 R001	B3	MP10	T1	TP33
1326	HAFNIO MILTELIAI, SUDRĖKINTI, kuriuose yra ne mažiau kaip 25% vandens	4.1	F3	II	4.1	586	1 kg	E2	P410 IBC06	PP40	MP11	T3	TP33
1327	Šienas, šiaudai arba kraikas	4.1	F1						ADR NETAIKOMA				
1328	HEKSAMETILENTETRAMINAS	4.1	F1	III	4.1		5 kg	E1	P002 IBC08 R001	B3	MP10	T1	TP33
1330	MANGANO REZINATAS	4.1	F3	III	4.1		5 kg	E1	P002 IBC06 R001		MP11	T1	TP33
1331	DEGTUKAI, UŽSIDEGANTYS NUO BET KOKIO PAVIRŠIAUS	4.1	F1	III	4.1	293	5 kg	E0	P407	PP27	MP12		
1332	METALDEHIDAS	4.1	F1	III	4.1		5 kg	E1	P002 IBC08 LP02 R001	B3	MP10	T1	TP33
1333	CERIS, plokštelės, luitai ar stypeliai	4.1	F3	II	4.1		1 kg	E2	P002 IBC08	B4	MP11		
1334	NAFTALINAS, NEVALYTAS arba NAFTALINAS, IŠVALYTAS	4.1	F1	III	4.1	501	5 kg	E1	P002 IBC08 LP02 R001	B3	MP10	T1 BK1 BK2	TP33
1336	NITROGUANIDINAS (PIKRITAS), SUDRĖKINTAS, kuriame yra ne mažiau kaip 20% (masės) vandens	4.1	D	I	4.1		0	E0	P406		MP2		
1337	NITROKRAKMOLAS, SUDRĖKINTAS, kuriame yra ne mažiau kaip 20% (masės) vandens	4.1	D	I	4.1		0	E0	P406		MP2		
1338	FOSFORAS, AMORFINIS	4.1	F3	III	4.1		5 kg	E1	P410 IBC08 R001	B3	MP11	T1	TP33
1339	FOSFORO HEPTASULFIDAS, kuriame nėra geltonojo ir baltojo fosforo	4.1	F3	II	4.1	602	1 kg	E2	P410 IBC04		MP11	T3	TP33
1340	FOSFORO PENTASULFIDAS, kuriame nėra geltonojo ir baltojo fosforo	4.3	WF2	II	4.3 +4.1	602	500 g	E2	P410 IBC04		MP14	T3	TP33
1341	FOSFORO SESKVISULFIDAS, kuriame nėra geltonojo ir baltojo fosforo	4.1	F3	II	4.1	602	1 kg	E2	P410 IBC04		MP11	T3	TP33
1343	FOSFORO TRISULFIDAS, kuriame nėra geltonojo ir baltojo fosforo	4.1	F3	II	4.1	602	1 kg	E2	P410 IBC04		MP11	T3	TP33

ADR cisternos		Transporto priemonė vežant cisternomis	Transporto kategorija (Apribojimo judėti tuneliu kodas)	Specialiosios vežimo nuostatos				Pavojaus identifikavimo numeris	JT Nr.	Pavadinimas ir aprašymas
Cisternos kodas	Spec. nuostatos			Pakuotės	Suverstiniai	Pakrovimas, iškrovimas ir tvarkymas	Eksploatacija			
4.3	4.3.5, 6.8.4	9.1.1.2	1.1.3.6 (8.6)	7.2.4	7.3.3	7.5.11	8.5	5.3.2.3	3.1.2	
(12)	(13)	(14)	(15)	(16)	(17)	(18)	(19)	(20)	(1)	(2)
SGAN		AT	2 (E)	V11				40	1325	DEGI KIETA MEDŽIAGA, ORGANINĖ, K.N.
SGAV		AT	3 (E)		VC1 VC2			40	1325	DEGI KIETA MEDŽIAGA, ORGANINĖ, K.N.
SGAN		AT	2 (E)	V11				40	1326	HAFNIO MILTELIAI, SUDRĖKINTI, kuriuose yra ne mažiau kaip 25% vandens
ADR NETAIKOMA									1327	Štenas, šiaudai arba kraikas
SGAV		AT	3 (E)		VC1 VC2			40	1328	HEKSAMETILENTETRAMINAS
SGAV		AT	3 (E)		VC1 VC2			40	1330	MANGANO REZINATAS
			4 (E)						1331	DEGTUKAI, UŽSIDEGANTYS NUO BET KOKIO PAVIRŠIAUS
SGAV		AT	3 (E)		VC1 VC2			40	1332	METALDEHIDAS
			2 (E)	V11					1333	CERIS, plokštelės, luitai ar stypeliai
SGAV		AT	3 (E)		VC1 VC2 API			40	1334	NAFTALINAS, NEVALYTAS arba NAFTALINAS, IŠVALYTAS
			1 (B)				S14		1336	NITROGUANIDINAS (PIKRITAS), SUDRĖKINTAS, kuriame yra ne mažiau kaip 20% (masės) vandens
			1 (B)				S14		1337	NITROKRAKMOLAS, SUDRĖKINTAS, kuriame yra ne mažiau kaip 20% (masės) vandens
SGAV		AT	3 (E)		VC1 VC2			40	1338	FOSFORAS, AMORFINIS
SGAN		AT	2 (E)					40	1339	FOSFORO HEPTASULFIDAS, kuriame nėra geltonojo ir baltojo fosforo
SGAN		AT	0 (D/E)	V1		CV23		423	1340	FOSFORO PENTASULFIDAS, kuriame nėra geltonojo ir baltojo fosforo
SGAN		AT	2 (E)					40	1341	FOSFORO SESKVISULFIDAS, kuriame nėra geltonojo ir baltojo fosforo
SGAN		AT	2 (E)					40	1343	FOSFORO TRISULFIDAS, kuriame nėra geltonojo ir baltojo fosforo

JT Nr.	Pavadinimas ir aprašymas	Klasė	Klasifikacinis kodas	Pakavimo grupė	Pavojaus ženklai	Spec. nuostatos	Riboti ir nekontroliuojami kiekiai		Tara			Kilnojamos cisternos ir biralinių krovinų konteineriai	
							Pakavimo instrukcijos	Spec. pakavimo nuostatos	Mišraus pakavimo nuostatos	Instrukcijos	Spec. nuostatos		
(1)	(2)	(3a)	(3b)	(4)	(5)	(6)	(7a)	(7b)	(8)	(9a)	(9b)	(10)	(11)
	3.1.2	2.2	2.2	2.1.1.3	5.2.2	3.3	3.4	3.5.1.2	4.1.4	4.1.4	4.1.10	4.2.5.2 7.3.2	4.2.5.3
1344	TRINITROFENOLIS (PIKRO RŪGŠTIS), SUDRĖKINTAS, kuriame yra ne mažiau kaip 30% (masės) vandens	4.1	D	I	4.1		0	E0	P406	PP26	MP2		
1345	GUMOS ATLIKOS arba REGENERUOTA GUMA, milteliai ar granulės	4.1	F1	II	4.1		1 kg	E2	P002 IBC08	B4	MP11	T3	TP33
1346	SILICIO MILTELIAI, AMORFINIAI	4.1	F3	III	4.1	32	5 kg	E1	P002 IBC08 LP02 R001	B3	MP11	T1	TP33
1347	SIDABRO PIKRATAS, SUDRĖKINTAS, kuriame yra ne mažiau kaip 30% (masės) vandens	4.1	D	I	4.1		0	E0	P406	PP25 PP26	MP2		
1348	NATRIO DINITRO-o-KREZOLIATAS, SUDRĖKINTAS, kuriame yra ne mažiau kaip 15% (masės) vandens	4.1	DT	I	4.1 +6.1		0	E0	P406	PP26	MP2		
1349	NATRIO PIKRAMATAS, SUDRĖKINTAS, kuriame yra ne mažiau kaip 20% (masės) vandens	4.1	D	I	4.1		0	E0	P406	PP26	MP2		
1350	SIERA	4.1	F3	III	4.1	242	5 kg	E1	P002 IBC08 LP02 R001	B3	MP11	T1 BK1 BK2	TP33
1352	TITANO MILTELIAI, SUDRĖKINTI, kuriuose yra ne mažiau kaip 25% vandens	4.1	F3	II	4.1	586	1 kg	E2	P410 IBC06	PP40	MP11	T3	TP33
1353	PLUOŠTAS arba AUDINYS, ĮMIRKYTAS NEDIDELĮ KIEKĮ NITRATŲ TURINČIA NITROCELIULOZE, K.N.	4.1	F1	III	4.1	502	5 kg	E1	P410 IBC08 R001	B3	MP11		
1354	TRINITROBENZENAS, SUDRĖKINTAS, kuriame yra ne mažiau kaip 30% (masės) vandens	4.1	D	I	4.1		0	E0	P406		MP2		
1355	TRINITROBENZEN-KARBOKSIRŪGŠTIS, SUDRĖKINTA, kurioje yra ne mažiau kaip 30% (masės) vandens	4.1	D	I	4.1		0	E0	P406		MP2		
1356	TRINITROTOLUENAS (TNT), SUDRĖKINTAS, kuriame yra ne mažiau kaip 30% (masės) vandens	4.1	D	I	4.1		0	E0	P406		MP2		
1357	KARBAMIDO NITRATAS, SUDRĖKINTAS, kuriame yra ne mažiau kaip 20% (masės) vandens	4.1	D	I	4.1	227	0	E0	P406		MP2		
1358	CIRKONIO MILTELIAI, SUDRĖKINTI, kuriuose yra ne mažiau kaip 25% vandens	4.1	F3	II	4.1	586	1 kg	E2	P410 IBC06	PP40	MP11	T3	TP33

ADR cisternos		Transporto priemonė vežant cisternomis	Transporto kategorija (Apribojimo judėti tuneliu kodas)	Specialiosios vežimo nuostatos				Pavojaus identifikavimo numeris	JT Nr.	Pavadinimas ir aprašymas
Cisternos kodas	Spec. nuostatos			Pakuotės	Suverstiniai	Pakrovimas, iškrovimas ir tvarkymas	Eksplotacija			
4.3	4.3.5, 6.8.4	9.1.1.2	1.1.3.6 (8.6)	7.2.4	7.3.3	7.5.11	8.5	5.3.2.3	3.1.2	
(12)	(13)	(14)	(15)	(16)	(17)	(18)	(19)	(20)	(1)	(2)
			1 (B)				S14		1344	TRINITROFENOLIS (PIKRO RŪGŠTIS), SUDRĖKINTAS, kuriame yra ne mažiau kaip 30% (masės) vandens
SGAN		AT	4 (E)	V11				40	1345	GUMOS ATLIKOS arba REGENERUOTA GUMA, milteliai ar granulės
SGAV		AT	3 (E)		VC1 VC2			40	1346	SILICIO MILTELIAI, AMORFINIAI
			1 (B)				S14		1347	SIDABRO PIKRATAS, SUDRĖKINTAS, kuriame yra ne mažiau kaip 30% (masės) vandens
			1 (B)			CV28	S14		1348	NATRIO DINITRO-o-KREZOLIATAS, SUDRĖKINTAS, kuriame yra ne mažiau kaip 15% (masės) vandens
			1 (B)				S14		1349	NATRIO PIKRAMATAS, SUDRĖKINTAS, kuriame yra ne mažiau kaip 20% (masės) vandens
SGAV		AT	3 (E)		VC1 VC2			40	1350	SIERA
SGAN		AT	2 (E)	V11				40	1352	TITANO MILTELIAI, SUDRĖKINTI, kuriuose yra ne mažiau kaip 25% vandens
			3 (E)						1353	PLUOŠTAS arba AUDINYS, ĮMIRKYTAS NEDIDELĮ KIEKĮ NITRATŲ TURINČIA NITROCELIULOZE, K.N.
			1 (B)				S14		1354	TRINITROBENZENAS, SUDRĖKINTAS, kuriame yra ne mažiau kaip 30% (masės) vandens
			1 (B)				S14		1355	TRINITROBENZEN-KARBOKSIRŪGŠTIS, SUDRĖKINTA, kurioje yra ne mažiau kaip 30% (masės) vandens
			1 (B)				S14		1356	TRINITROTOLUENAS (TNT), SUDRĖKINTAS, kuriame yra ne mažiau kaip 30% (masės) vandens
			1 (B)				S14		1357	KARBAMIDO NITRATAS, SUDRĖKINTAS, kuriame yra ne mažiau kaip 20% (masės) vandens
SGAN		AT	2 (E)	V11				40	1358	CIRKONIO MILTELIAI, SUDRĖKINTI, kuriuose yra ne mažiau kaip 25% vandens

JT Nr.	Pavadinimas ir aprašymas	Klasė	Klasifikacinis kodas	Pakavimo grupė	Pavojaus ženklai	Spec. nuostatos	Riboti ir nekontroliuojami kiekiai		Tara			Kilnojamos cisternos ir biralinių krovinų konteineriai	
							Pakavimo instrukcijos	Spec. pakavimo nuostatos	Mišraus pakavimo nuostatos	Instrukcijos	Spec. nuostatos		
(1)	(2)	(3a)	(3b)	(4)	(5)	(6)	(7a)	(7b)	(8)	(9a)	(9b)	(10)	(11)
	3.1.2	2.2	2.2	2.1.1.3	5.2.2	3.3	3.4	3.5.1.2	4.1.4	4.1.4	4.1.10	4.2.5.2 7.3.2	4.2.5.3
1360	KALCIO FOSFIDAS	4.3	WT2	I	4.3 +6.1		0	E0	P403		MP2		
1361	ANGLIS, gyvulinės ar augalinės kilmės	4.2	S2	II	4.2		0	E0	P002 IBC06	PP12	MP14	T3	TP33
1361	ANGLIS, gyvulinės ar augalinės kilmės	4.2	S2	III	4.2		0	E0	P002 IBC08 LP02 R001	PP12 B3	MP14	T1	TP33
1362	ANGLIS, AKTYVINTOJI	4.2	S2	III	4.2	646	0	E1	P002 IBC08 LP02 R001	PP11 B3	MP14	T1	TP33
1363	KOPRA	4.2	S2	III	4.2		0	E0	P003 IBC08 LP02 R001	PP20 B3 B6	MP14		
1364	MEDVILNĖS ATLIKOS, ĮMIRKUSIOS ALYVA	4.2	S2	III	4.2		0	E0	P003 IBC08 LP02 R001	PP19 B3 B6	MP14		
1365	MEDVILNĖ, DRĖGNA	4.2	S2	III	4.2		0	E0	P003 IBC08 LP02 R001	PP19 B3 B6	MP14		
1369	p-NITROZODIMETIL-ANILINAS	4.2	S2	II	4.2		0	E2	P410 IBC06		MP14	T3	TP33
1372	Pluoštai, gyvulinės kilmės arba pluoštai, augalinės kilmės, sudeginti, šlapi arba drėgni	4.2	S2	ADR NETAIKOMA									
1373	PLUOŠTAS arba AUDINYS, GYVULINĖS arba AUGALINĖS KLIMĖS arba SINTETINIS, K.N., įmirkęs alyva	4.2	S2	III	4.2		0	E0	P410 IBC08 R001	B3	MP14	T1	TP33
1374	ŽVIES MILTELIAI (ŽVIES ATLIKOS), NESTABILIZUOTOS	4.2	S2	II	4.2	300	0	E2	P410 IBC08	B4	MP14	T3	TP33
1376	GELEŽIES OKSIDAS, IŠNAUDOTASIS, arba GELEŽIS PORĖTA, IŠNAUDOTOJI, susidariusi valant akmens anglies dujas	4.2	S4	III	4.2	592	0	E0	P002 IBC08 LP02 R001	B3	MP14	T1 BK2	TP33
1378	METALO KATALIZATORIUS, SUDRĖKINTAS su matomu skysčio pertekliumi	4.2	S4	II	4.2	274	0	E0	P410 IBC01	PP39	MP14	T3	TP33
1379	POPIERIUS, APDOROTAS NESOCIOSIOMIS ALYVOMIS, nevisiškai išdžiovintas (įskaitant anglinį popierių (kalkės))	4.2	S2	III	4.2		0	E0	P410 IBC08 R001	B3	MP14		
1380	PENTABORANAS	4.2	ST3	I	4.2 +6.1		0	E0	P601		MP2		
1381	FOSFORAS, BALTASIS arba GELTONASIS, VANDENYJE arba TIRPALE	4.2	ST3	I	4.2 +6.1	503	0	E0	P405		MP2	T9	TP3 TP31

ADR cisternos		Transporto priemonė vežant cisternomis	Transporto kategorija (Apribojimo judėti tuneliu kodas)	Specialiosios vežimo nuostatos				Pavojaus identifikavimo numeris	JT Nr.	Pavadinimas ir aprašymas
Cisternos kodas	Spec. nuostatos			Pakuotės	Suverstiniai	Pakrovimas, iškrovimas ir tvarkymas	Eksploatacija			
4.3	4.3.5, 6.8.4	9.1.1.2	1.1.3.6 (8.6)	7.2.4	7.3.3	7.5.11	8.5	5.3.2.3	3.1.2	
(12)	(13)	(14)	(15)	(16)	(17)	(18)	(19)	(20)	(1)	(2)
			1 (E)	V1		CV23 CV28	S20		1360	KALCIO FOSFIDAS
SGAN	TU11	AT	2 (D/E)	V1 V13				40	1361	ANGLIS, gyvulinės ar augalinės kilmės
SGAV		AT	4 (E)	V1 V13	VC1 VC2 API			40	1361	ANGLIS, gyvulinės ar augalinės kilmės
SGAV		AT	4 (E)	V1	VC1 VC2 API			40	1362	ANGLIS, AKTYVINTOJI
			3 (E)	V1	VC1 VC2 API			40	1363	KOPRA
			3 (E)	V1	VC1 VC2 API			40	1364	MEDVILNĖS ATLIKOS, ĮMIRKUSIOS ALYVA
			3 (E)	V1	VC1 VC2 API			40	1365	MEDVILNĖ, DRĖGNA
SGAN		AT	2 (D/E)	V1				40	1369	p-NITROZODIMETIL-ANILINAS
ADR NETAIKOMA									1372	Pluoštai, gyvulinės kilmės arba pluoštai, augalinės kilmės, sudeginti, šlapi arba drėgni
		AT	3 (E)	V1	VC1 VC2 API			40	1373	PLUOŠTAS arba AUDINYS, GYVULINĖS arba AUGALINĖS KLIMĖS arba SINTETINIS, K.N., įmirkęs alyva
		AT	2 (D/E)	V1				40	1374	ŽVIES MILTELIAI (ŽUVIES ATLIKOS), NESTABILIZUOTOS
SGAV		AT	3 (E)	V1	VC1 VC2 API			40	1376	GELEŽIS OKSIDAS, IŠNAUDOTASIS, arba GELEŽIS PORĖTA, IŠNAUDOTOJI, susidariusi valant akmens anglies dujas
SGAN		AT	2 (D/E)	V1				40	1378	METALO KATALIZATORIUS, SUDRĖKINTAS su matomu skysčio pertekliumi
			3 (E)	V1	VC1 VC2 API			40	1379	POPIERIUS, APDOROTAS NESOČIOSIOMIS ALYVOMIS, nevisiškai išdžiovintas (įskaitant anglinį popierių (kalkės))
L21DH	TU14 TC1 TE21 TMI	AT	0 (B/E)	V1		CV28	S20	333	1380	PENTABORANAS
L10DH(+)	TU14 TU16 TU21 TE3 TE21	AT	0 (B/E)	V1		CV28	S20	46	1381	FOSFORAS, BALTASIS arba GELTONASIS, VANDENYJE arba TIRPALE

JT Nr.	Pavadinimas ir aprašymas	Klasė	Klasifikacinis kodas	Pakavimo grupė	Pavojaus ženklai	Spec. nuostatos	Riboti ir nekontroliuojami kiekiai		Tara			Kilnojamos cisternos ir biralinių krovininių konteineriai	
							Pakavimo instrukcijos	Spec. pakavimo nuostatos	Mišraus pakavimo nuostatos	Instrukcijos	Spec. nuostatos		
(1)	(2)	(3a)	(3b)	(4)	(5)	(6)	(7a)	(7b)	(8)	(9a)	(9b)	(10)	(11)
3.1.2		2.2	2.2	2.1.1.3	5.2.2	3.3	3.4	3.5.1.2	4.1.4	4.1.4	4.1.10	4.2.5.2 7.3.2	4.2.5.3
1381	FOSFORAS, BALTASIS arba GELTONASIS, SAUSAS	4.2	ST4	I	4.2 +6.1	503	0	E0	P405		MP2	T9	TP3 TP31
1382	KALIO SULFIDAS, BEVANDENIS arba KALIO SULFIDAS, kuriame yra mažiau kaip 30% kristalinio vandens	4.2	S4	II	4.2	504	0	E2	P410 IBC06		MP14	T3	TP33
1383	PIROFORINIS METALAS, K.N. arba PIROFORINIS LYDINYS, K.N.	4.2	S4	I	4.2	274	0	E0	P404		MP13	T21	TP7 TP33
1384	NATRIO DITIONITAS (NATRIO HIDROSULFITAS)	4.2	S4	II	4.2		0	E2	P410 IBC06		MP14	T3	TP33
1385	NATRIO SULFIDAS, BEVANDENIS arba NATRIO SULFIDAS, kuriame yra mažiau kaip 30% kristalinio vandens	4.2	S4	II	4.2	504	0	E2	P410 IBC06		MP14	T3	TP33
1386	SEKLŲ IŠSPAUDOS, kuriose yra daugiau kaip 1,5% alyvos ir ne daugiau kaip 11% drėgmės	4.2	S2	III	4.2		0	E0	P003 IBC08 LP02 R001	PP20 B3 B6	MP14		
1387	Vilnos atliekos, šlapios	4.2	S2	ADR NETAIKOMA									
1389	ŠARMINIŲ METALŲ AMALGAMA, SKYSTA	4.3	W1	I	4.3	182	0	E0	P402	RR8	MP2		
1390	ŠARMINIŲ METALŲ AMIDAI	4.3	W2	II	4.3	182 505	500 g	E2	P410 IBC07		MP14	T3	TP33
1391	ŠARMINIS METALAS, DISPERGUOTAS arba ŠARMINIŲ ŽEMIŲ METALAS, DISPERGUOTAS	4.3	W1	I	4.3	182 183 506	0	E0	P402	RR8	MP2		
1392	ŠARMINIŲ ŽEMIŲ METALŲ AMALGAMA, SKYSTA	4.3	W1	I	4.3	183 506	0	E0	P402		MP2		
1393	ŠARMINIŲ ŽEMIŲ METALŲ LYDINYS, K.N.	4.3	W2	II	4.3	183 506	500 g	E2	P410 IBC07		MP14	T3	TP33
1394	ALIUMINIO KARBIDAS	4.3	W2	II	4.3		500 g	E2	P410 IBC07		MP14	T3	TP33
1395	ALIUMINIO FEROSILICIO MILTELIAI	4.3	WT2	II	4.3 +6.1		500 g	E2	P410 IBC05	PP40	MP14	T3	TP33
1396	ALIUMINIO MILTELIAI, NEDENGTIEJI	4.3	W2	II	4.3		500 g	E2	P410 IBC07	PP40	MP14	T3	TP33
1396	ALIUMINIO MILTELIAI, NEDENGTIEJI	4.3	W2	III	4.3		1 kg	E1	P410 IBC08 R001	B4	MP14	T1	TP33
1397	ALIUMINIO FOSFIDAS	4.3	WT2	I	4.3 +6.1	507	0	E0	P403		MP2		
1398	ALIUMINIO SILICIO MILTELIAI, NEDENGTIEJI	4.3	W2	III	4.3	37	1 kg	E1	P410 IBC08 R001	B4	MP14	T1	TP33
1400	BARIS	4.3	W2	II	4.3		500 g	E2	P410 IBC07		MP14	T3	TP33
1401	KALCIS	4.3	W2	II	4.3		500 g	E2	P410 IBC07		MP14	T3	TP33

ADR cisternos		Transporto priemonė vežant cisternomis	Transporto kategorija (Apribojimo judėti tuneliu kodas)	Specialiosios vežimo nuostatos				Pavojaus identifikavimo numeris	JT Nr.	Pavadinimas ir aprašymas
Cisternos kodas	Spec. nuostatos			Pakuotės	Suverstiniai	Pakrovimas, iškrovimas ir tvarkymas	Eksplotacija			
4.3	4.3.5, 6.8.4	9.1.1.2	1.1.3.6 (8.6)	7.2.4	7.3.3	7.5.11	8.5	5.3.2.3	3.1.2	
(12)	(13)	(14)	(15)	(16)	(17)	(18)	(19)	(20)	(1)	(2)
L10DH(+)	TU14 TU16 TU21 TE3 TE21	AT	0 (B/E)	V1		CV28	S20	46	1381	FOSFORAS, BALTASIS arba GELTONASIS, SAUSAS
SGAN		AT	2 (D/E)	V1				40	1382	KALIO SULFIDAS, BEVANDENIS arba KALIO SULFIDAS, kuriame yra mažiau kaip 30% kristalinio vandens
		AT	0 (B/E)	V1			S20	43	1383	PIROFORINIS METALAS, K.N. arba PIROFORINIS LYDINIYS, K.N.
SGAN		AT	2 (D/E)	V1				40	1384	NATRIO DITIONITAS (NATRIO HIDROSULFITAS)
SGAN		AT	2 (D/E)	V1				40	1385	NATRIO SULFIDAS, BEVANDENIS arba NATRIO SULFIDAS, kuriame yra mažiau kaip 30% kristalinio vandens
			3 (E)	V1	VC1 VC2 AP1			40	1386	SEKLŲ IŠŠPAUDOS, kuriose yra daugiau kaip 1,5% alyvos ir ne daugiau kaip 11% drėgmės
ADR NETAIKOMA									1387	Vilnos atliekos, šlapios
L10BN(+)	TU1 TE5 TT3 TM2	AT	1 (B/E)	V1		CV23	S20	X323	1389	ŠARMIŲ METALŲ AMALGAMA, SKYSTA
SGAN		AT	0 (D/E)	V1		CV23		423	1390	ŠARMIŲ METALŲ AMIDAI
L10BN(+)	TU1 TE5 TT3 TM2	AT	1 (B/E)	V1		CV23	S20	X323	1391	ŠARMINIS METALAS, DISPERGUOTAS arba ŠARMIŲ ŽEMIŲ METALAS, DISPERGUOTAS
L10BN(+)	TU1 TE5 TT3 TM2	AT	1 (B/E)	V1		CV23	S20	X323	1392	ŠARMIŲ ŽEMIŲ METALŲ AMALGAMA, SKYSTA
SGAN		AT	2 (D/E)	V1		CV23		423	1393	ŠARMIŲ ŽEMIŲ METALŲ LYDINYS, K.N.
SGAN		AT	2 (D/E)	V1	VC1 VC2 AP3 AP4 AP5	CV23		423	1394	ALIUMINIO KARBIDAS
SGAN		AT	2 (D/E)	V1		CV23 CV28		462	1395	ALIUMINIO FEROSILICIO MILTELIAI
SGAN		AT	2 (D/E)	V1		CV23		423	1396	ALIUMINIO MILTELIAI, NEDENGIEJI
SGAN		AT	3 (E)	V1	VC2 AP4 AP5	CV23		423	1396	ALIUMINIO MILTELIAI, NEDENGIEJI
			1 (E)	V1		CV23 CV28	S20		1397	ALIUMINIO FOSFIDAS
SGAN		AT	3 (E)	V1	VC2 AP4 AP5	CV23		423	1398	ALIUMINIO SILICIO MILTELIAI, NEDENGIEJI
SGAN		AT	2 (D/E)	V1		CV23		423	1400	BARIS
SGAN		AT	2 (D/E)	V1		CV23		423	1401	KALCIS

JT Nr.	Pavadinimas ir aprašymas	Klasė	Klasifikacinis kodas	Pakavimo grupė	Pavojaus ženklai	Spec. nuostatos	Riboti ir nekontroliuojami kiekiai		Tara			Kilnojamos cisternos ir biralinių krovinių konteineriai	
							Pakavimo instrukcijos	Spec. pakavimo nuostatos	Mišraus pakavimo nuostatos	Instrukcijos	Spec. nuostatos		
(1)	(2)	(3a)	(3b)	(4)	(5)	(6)	(7a)	(7b)	(8)	(9a)	(9b)	(10)	(11)
1402	KALCIO KARBIDAS	4.3	W2	I	4.3		0	E0	P403 IBC04		MP2	T9	TP7 TP33
1402	KALCIO KARBIDAS	4.3	W2	II	4.3		500 g	E2	P410 IBC07		MP14	T3	TP33
1403	KALCIO CIANAMIDAS, kuriame yra daugiau kaip 0,1% kalcio karbido	4.3	W2	III	4.3	38	1 kg	E1	P410 IBC08 R001	B4	MP14	T1	TP33
1404	KALCIO HIDRIDAS	4.3	W2	I	4.3		0	E0	P403		MP2		
1405	KALCIO SILICIDAS	4.3	W2	II	4.3		500 g	E2	P410 IBC07		MP14	T3	TP33
1405	KALCIO SILICIDAS	4.3	W2	III	4.3		1 kg	E1	P410 IBC08 R001	B4	MP14	T1	TP33
1407	CEZIS	4.3	W2	I	4.3		0	E0	P403 IBC04		MP2		
1408	FEROSILICIS, kuriame yra ne mažiau kaip 30%, bet mažiau kaip 90% silicio	4.3	WT2	III	4.3 +6.1	39	1 kg	E1	P003 IBC08 R001	PP20 B4 B6	MP14	T1 BK2	TP33
1409	METALŲ HIDRIDAI, REAGUOJANTYS SU VANDENIU, K.N.	4.3	W2	I	4.3	274 508	0	E0	P403		MP2		
1409	METALŲ HIDRIDAI, REAGUOJANTYS SU VANDENIU, K.N.	4.3	W2	II	4.3	274 508	500 g	E2	P410 IBC04		MP14	T3	TP33
1410	LIČIO ALIUMINIO HIDRIDAS	4.3	W2	I	4.3		0	E0	P403		MP2		
1411	LIČIO ALIUMINIO HIDRIDAS, ETERINIS	4.3	WF1	I	4.3 +3		0	E0	P402	RR8	MP2		
1413	LIČIO BORHIDRIDAS	4.3	W2	I	4.3		0	E0	P403		MP2		
1414	LIČIO HIDRIDAS	4.3	W2	I	4.3		0	E0	P403		MP2		
1415	LITIS	4.3	W2	I	4.3		0	E0	P403 IBC04		MP2		
1417	LIČIO SILICIS	4.3	W2	II	4.3		500 g	E2	P410 IBC07		MP14	T3	TP33
1418	MAGNIO MILTELIAI arba MAGNIO LYDINIŲ MILTELIAI	4.3	WS	I	4.3 +4.2		0	E0	P403		MP2		
1418	MAGNIO MILTELIAI arba MAGNIO LYDINIŲ MILTELIAI	4.3	WS	II	4.3 +4.2		0	E2	P410 IBC05		MP14	T3	TP33
1418	MAGNIO MILTELIAI arba MAGNIO LYDINIŲ MILTELIAI	4.3	WS	III	4.3 +4.2		0	E1	P410 IBC08 R001	B4	MP14	T1	TP33
1419	MAGNIO ALIUMINIO FOSFIDAS	4.3	WT2	I	4.3 +6.1		0	E0	P403		MP2		
1420	KALIO METALO LYDINIAI, SKYSTI	4.3	W1	I	4.3		0	E0	P402		MP2		
1421	ŠARMINIŲ METALŲ LYDINYS, SKYSTAS, K.N.	4.3	W1	I	4.3	182	0	E0	P402	RR8	MP2		
1422	KALIO IR NATRIO LYDINIAI, SKYSTI	4.3	W1	I	4.3		0	E0	P402		MP2	T9	TP3 TP7 TP31

ADR cisternos		Transporto priemonė vežant cisternomis	Transporto kategorija (Apribojimo judėti tuneliu kodas)	Specialiosios vežimo nuostatos				Pavojaus identifikavimo numeris	JT Nr.	Pavadinimas ir aprašymas
Cisternos kodas	Spec. nuostatos			Pakuotės	Suverstiniai	Pakrovimas, iškrovimas ir tvarkymas	Eksploatacija			
4.3	4.3.5, 6.8.4	9.1.1.2	1.1.3.6 (8.6)	7.2.4	7.3.3	7.5.11	8.5	5.3.2.3	3.1.2	
(12)	(13)	(14)	(15)	(16)	(17)	(18)	(19)	(20)	(1)	(2)
S2.65AN(+)	TU4 TU22 TM2 TA5	AT	1 (B/E)	V1		CV23	S20	X423	1402	KALCIO KARBIDAS
SGAN		AT	2 (D/E)	V1	VC1 VC2 AP3 AP4 AP5	CV23		423	1402	KALCIO KARBIDAS
SGAN		AT	0 (E)	V1		CV23		423	1403	KALCIO CIANAMIDAS, kuriame yra daugiau kaip 0,1% kalcio karbido
			1 (E)	V1		CV23	S20		1404	KALCIO HIDRIDAS
SGAN		AT	2 (D/E)	V1	VC1 VC2 AP3 AP4 AP5	CV23		423	1405	KALCIO SILICIDAS
SGAN		AT	3 (E)	V1	VC1 VC2 AP3 AP4 AP5	CV23		423	1405	KALCIO SILICIDAS
L10CH(+)	TU2 TU14 TE5 TE21 TT3 TM2	AT	1 (B/E)	V1		CV23	S20	X423	1407	CEZIS
SGAN		AT	3 (E)	V1	VC1 VC2 AP3 AP4 AP5	CV23 CV28		462	1408	FEROSILICIS, kuriame yra ne mažiau kaip 30%, bet mažiau kaip 90% silicio
			1 (E)	V1		CV23	S20		1409	METALŲ HIDRIDAI, REAGUOJANTYS SU VANDENIU, K.N.
SGAN		AT	2 (D/E)	V1		CV23		423	1409	METALŲ HIDRIDAI, REAGUOJANTYS SU VANDENIU, K.N.
			1 (E)	V1		CV23	S20		1410	LIČIO ALIUMINIO HIDRIDAS
			1 (E)	V1		CV23	S2 S20		1411	LIČIO ALIUMINIO HIDRIDAS, ETERINIS
			1 (E)	V1		CV23	S20		1413	LIČIO BORHIDRIDAS
			1 (E)	V1		CV23	S20		1414	LIČIO HIDRIDAS
L10BN(+)	TU1 TE5 TT3 TM2	AT	1 (B/E)	V1		CV23	S20	X423	1415	LITIS
SGAN		AT	2 (D/E)	V1		CV23		423	1417	LIČIO SILICIS
			1 (E)	V1		CV23	S20		1418	MAGNIO MILTELIAI arba MAGNIO LYDINIŲ MILTELIAI
SGAN		AT	2 (D/E)	V1		CV23		423	1418	MAGNIO MILTELIAI arba MAGNIO LYDINIŲ MILTELIAI
SGAN		AT	3 (E)	V1	VC2 AP4 AP5	CV23		423	1418	MAGNIO MILTELIAI arba MAGNIO LYDINIŲ MILTELIAI
			1 (E)	V1		CV23 CV28	S20		1419	MAGNIO ALIUMINIO FOSFIDAS
L10BN(+)	TU1 TE5 TT3 TM2	AT	1 (B/E)	V1		CV23	S20	X323	1420	KALIO METALO LYDINIAI, SKYSTI
L10BN(+)	TU1 TE5 TT3 TM2	AT	1 (B/E)	V1		CV23	S20	X323	1421	ŠARMINIŲ METALŲ LYDINYS, SKYSTAS, K.N.
L10BN(+)	TU1 TE5 TT3 TM2	AT	1 (B/E)	V1		CV23	S20	X323	1422	KALIO IR NATRIO LYDINIAI, SKYSTI

JT Nr.	Pavadinimas ir aprašymas	Klasė	Klasifikacinis kodas	Pakavimo grupė	Pavojaus ženklai	Spec. nuostatos	Riboti ir nekontroliuojami kiekiai		Tara			Kilnojamos cisternos ir biralinių krovinių konteineriai	
							Pakavimo instrukcijos	Spec. pakavimo nuostatos	Mišraus pakavimo nuostatos	Instrukcijos	Spec. nuostatos		
(1)	(2)	(3a)	(3b)	(4)	(5)	(6)	(7a)	(7b)	(8)	(9a)	(9b)	(10)	(11)
	3.1.2	2.2	2.2	2.1.1.3	5.2.2	3.3	3.4	3.5.1.2	4.1.4	4.1.4	4.1.10	4.2.5.2 7.3.2	4.2.5.3
1423	RUBIDIS	4.3	W2	I	4.3		0	E0	P403 IBC04		MP2		
1426	NATRIO BORHIDRIDAS	4.3	W2	I	4.3		0	E0	P403		MP2		
1427	NATRIO HIDRIDAS	4.3	W2	I	4.3		0	E0	P403		MP2		
1428	NATRIS	4.3	W2	I	4.3		0	E0	P403 IBC04		MP2	T9	TP7 TP33
1431	NATRIO METILATAS	4.2	SC4	II	4.2 +8		0	E2	P410 IBC05		MP14	T3	TP33
1432	NATRIO FOSFIDAS	4.3	WT2	I	4.3 +6.1		0	E0	P403		MP2		
1433	ALAVO (IV) FOSFIDAI	4.3	WT2	I	4.3 +6.1		0	E0	P403		MP2		
1435	CINKO ŠLAKAS	4.3	W2	III	4.3		1 kg	E1	P002 IBC08 R001	B4	MP14	T1	TP33
1436	CINKO MILTELIAI arba CINKO DULKĖS	4.3	WS	I	4.3 +4.2		0	E0	P403		MP2		
1436	CINKO MILTELIAI arba CINKO DULKĖS	4.3	WS	II	4.3 +4.2		0	E2	P410 IBC07	PP40	MP14	T3	TP33
1436	CINKO MILTELIAI arba CINKO DULKĖS	4.3	WS	III	4.3 +4.2		0	E1	P410 IBC08 R001	B4	MP14	T1	TP33
1437	CIRKONIO HIDRIDAS	4.1	F3	II	4.1		1 kg	E2	P410 IBC04	PP40	MP11	T3	TP33
1438	ALIUMINIO NITRATAS	5.1	O2	III	5.1		5 kg	E1	P002 IBC08 LP02 R001	B3	MP10	T1 BK1 BK2	TP33
1439	AMONIO DICHROMATAS	5.1	O2	II	5.1		1 kg	E2	P002 IBC08	B4	MP2	T3	TP33
1442	AMONIO PERCHLORATAS	5.1	O2	II	5.1	152	1 kg	E2	P002 IBC06		MP2	T3	TP33
1444	AMONIO PERSULFATAS	5.1	O2	III	5.1		5 kg	E1	P002 IBC08 LP02 R001	B3	MP10	T1	TP33
1445	BARIO CHLORATAS, KIETAS	5.1	OT2	II	5.1 +6.1		1 kg	E2	P002 IBC06		MP2	T3	TP33
1446	BARIO NITRATAS	5.1	OT2	II	5.1 +6.1		1 kg	E2	P002 IBC08	B4	MP2	T3	TP33
1447	BARIO PERCHLORATAS, KIETAS	5.1	OT2	II	5.1 +6.1		1 kg	E2	P002 IBC06		MP2	T3	TP33
1448	BARIO PERMANGANATAS	5.1	OT2	II	5.1 +6.1		1 kg	E2	P002 IBC06		MP2	T3	TP33
1449	BARIO PEROKSIDAS	5.1	OT2	II	5.1 +6.1		1 kg	E2	P002 IBC06		MP2	T3	TP33
1450	BROMATAI, NEORGANINIAI, K.N.	5.1	O2	II	5.1	274 350	1 kg	E2	P002 IBC08	B4	MP2	T3	TP33
1451	CEZIO NITRATAS	5.1	O2	III	5.1		5 kg	E1	P002 IBC08 LP02 R001	B3	MP10	T1	TP33
1452	KALCIO CHLORATAS	5.1	O2	II	5.1		1 kg	E2	P002 IBC08	B4	MP2	T3	TP33
1453	KALCIO CHLORITAS	5.1	O2	II	5.1		1 kg	E2	P002 IBC08	B4	MP2	T3	TP33

ADR cisternos		Transporto priemonė vežant cisternomis	Transporto kategorija (Apribojimo judėti tuneliu kodas)	Specialiosios vežimo nuostatos				Pavojaus identifikavimo numeris	JT Nr.	Pavadinimas ir aprašymas
Cisternos kodas	Spec. nuostatos			Pakuotės	Suverstiniai	Pakrovimas, iškrovimas ir tvarkymas	Eksplotacija			
4.3	4.3.5, 6.8.4	9.1.1.2	1.1.3.6 (8.6)	7.2.4	7.3.3	7.5.11	8.5	5.3.2.3	3.1.2	
(12)	(13)	(14)	(15)	(16)	(17)	(18)	(19)	(20)	(1)	(2)
L10CH(+)	TU2 TU14 TE5 TE21 TT3 TM2	AT	1 (B/E)	V1		CV23	S20	X423	1423	RUBIDIS
			1 (E)	V1		CV23	S20		1426	NATRIO BORHIDRIDAS
			1 (E)	V1		CV23	S20		1427	NATRIO HIDRIDAS
L10BN(+)	TU1 TE5 TT3 TM2	AT	1 (B/E)	V1		CV23	S20	X423	1428	NATRIS
SGAN		AT	2 (D/E)	V1				48	1431	NATRIO METILATAS
			1 (E)	V1		CV23 CV28	S20		1432	NATRIO FOSFIDAS
			1 (E)	V1		CV23 CV28	S20		1433	ALAVO (IV) FOSFIDAI
SGAN		AT	3 (E)	V1	VC1 VC2 AP3 AP4 AP5	CV23		423	1435	CINKO ŠLAKAS
			1 (E)	V1		CV23	S20		1436	CINKO MILTELIAI arba CINKO DULKĖS
SGAN		AT	2 (D/E)	V1		CV23		423	1436	CINKO MILTELIAI arba CINKO DULKĖS
SGAN		AT	3 (E)	V1	VC2 AP4 AP5	CV23		423	1436	CINKO MILTELIAI arba CINKO DULKĖS
SGAN		AT	2 (E)					40	1437	CIRKONIO HIDRIDAS
SGAV	TU3	AT	3 (E)		VC1 VC2 AP6 AP7	CV24		50	1438	ALIUMINIO NITRATAS
SGAN	TU3	AT	2 (E)	V11		CV24		50	1439	AMONIO DICHROMATAS
		AT	2 (E)	V11	VC1 VC2 AP6 AP7	CV24	S23	50	1442	AMONIO PERCHLORATAS
SGAV	TU3	AT	3 (E)		VC1 VC2 AP6 AP7	CV24		50	1444	AMONIO PERSULFATAS
SGAN	TU3	AT	2 (E)	V11		CV24 CV28		56	1445	BARIO CHLORATAS, KIETAS
SGAN	TU3	AT	2 (E)	V11		CV24 CV28		56	1446	BARIO NITRATAS
SGAN	TU3	AT	2 (E)	V11		CV24 CV28	S23	56	1447	BARIO PERCHLORATAS, KIETAS
SGAN	TU3	AT	2 (E)	V11		CV24 CV28		56	1448	BARIO PERMANGANATAS
SGAN	TU3	AT	2 (E)	V11		CV24 CV28		56	1449	BARIO PEROKSIDAS
SGAV	TU3	AT	2 (E)	V11	VC1 VC2 AP6 AP7	CV24		50	1450	BROMATAI, NEORGANINIAI, K.N.
SGAV	TU3	AT	3 (E)		VC1 VC2 AP6 AP7	CV24		50	1451	CEZIO NITRATAS
SGAV	TU3	AT	2 (E)	V11	VC1 VC2 AP6 AP7	CV24		50	1452	KALCIO CHLORATAS
SGAN	TU3	AT	2 (E)	V11		CV24		50	1453	KALCIO CHLORITAS

JT Nr.	Pavadinimas ir aprašymas	Klasė	Klasifikacinis kodas	Pakavimo grupė	Pavojaus ženklai	Spec. nuostatos	Riboti ir nekontroliuojami kiekiai		Tara			Kilnojamos cisternos ir biralinių krovininių konteineriai	
							Pakavimo instrukcijos	Spec. pakavimo nuostatos	Mišraus pakavimo nuostatos	Instrukcijos	Spec. nuostatos		
(1)	(2)	(3a)	(3b)	(4)	(5)	(6)	(7a)	(7b)	(8)	(9a)	(9b)	(10)	(11)
	3.1.2	2.2	2.2	2.1.1.3	5.2.2	3.3	3.4	3.5.1.2	Pakavimo instrukcijos 4.1.4	Spec. pakavimo nuostatos 4.1.4	Mišraus pakavimo nuostatos 4.1.10	Instrukcijos 4.2.5.2 7.3.2	Spec. nuostatos 4.2.5.3
1454	KALCIO NITRATAS	5.1	O2	III	5.1	208	5 kg	E1	P002 IBC08 LP02 R001	B3	MP10	T1 BK1 BK2	TP33
1455	KALCIO PERCHLORATAS	5.1	O2	II	5.1		1 kg	E2	P002 IBC06		MP2	T3	TP33
1456	KALCIO PERMANGANATAS	5.1	O2	II	5.1		1 kg	E2	P002 IBC06		MP2	T3	TP33
1457	KALCIO PEROKSIDAS	5.1	O2	II	5.1		1 kg	E2	P002 IBC06		MP2	T3	TP33
1458	CHLORATO IR BORATO MIŠINYS	5.1	O2	II	5.1		1 kg	E2	P002 IBC08	B4	MP2	T3	TP33
1458	CHLORATO IR BORATO MIŠINYS	5.1	O2	III	5.1		5 kg	E1	P002 IBC08 LP02 R001	B3	MP2	T1	TP33
1459	CHLORATO IR MAGNIO CHLORIDO MIŠINYS, KIETAS	5.1	O2	II	5.1		1 kg	E2	P002 IBC08	B4	MP2	T3	TP33
1459	CHLORATO IR MAGNIO CHLORIDO MIŠINYS, KIETAS	5.1	O2	III	5.1		5 kg	E1	P002 IBC08 LP02 R001	B3	MP2	T1	TP33
1461	CHLORATAI, NEORGANINIAI, K.N.	5.1	O2	II	5.1	274 351	1 kg	E2	P002 IBC06		MP2	T3	TP33
1462	CHLORITAI, NEORGANINIAI, K.N.	5.1	O2	II	5.1	274 509 352	1 kg	E2	P002 IBC06		MP2	T3	TP33
1463	CHROMO TRIOKSIDAS, BEVANDENIS	5.1	OTC	II	5.1 +6.1 +8	510	1 kg	E2	P002 IBC08	B4	MP2	T3	TP33
1465	DIDIMO NITRATAS	5.1	O2	III	5.1		5 kg	E1	P002 IBC08 LP02 R001	B3	MP10	T1	TP33
1466	GELEŽIES (III) NITRATAS	5.1	O2	III	5.1		5 kg	E1	P002 IBC08 LP02 R001	B3	MP10	T1	TP33
1467	GUANIDINO NITRATAS	5.1	O2	III	5.1		5 kg	E1	P002 IBC08 LP02 R001	B3	MP10	T1	TP33
1469	ŠVINO NITRATAS	5.1	OT2	II	5.1 +6.1		1 kg	E2	P002 IBC08	B4	MP2	T3	TP33
1470	ŠVINO PERCHLORATAS, KIETAS	5.1	OT2	II	5.1 +6.1		1 kg	E2	P002 IBC06		MP2	T3	TP33
1471	LIČIO HIPOCHLORITAS, SAUSAS arba LIČIO HIPOCHLORITO MIŠINYS	5.1	O2	II	5.1		5 kg	E2	P002 IBC08	B4	MP10		
1471	LIČIO HIPOCHLORITAS, SAUSAS arba LIČIO HIPOCHLORITO MIŠINYS	5.1	O2	III	5.1		5 kg	E1	P002 IBC08 LP02 R001	B3	MP10	T1	TP33
1472	LIČIO PEROKSIDAS	5.1	O2	II	5.1		1 kg	E2	P002 IBC06		MP2	T3	TP33
1473	MAGNIO BROMATAS	5.1	O2	II	5.1		1 kg	E2	P002 IBC08	B4	MP2	T3	TP33

ADR cisternos		Transporto priemonė vežant cisternomis	Transporto kategorija (Apribojimo judėti tuneliu kodas)	Specialiosios vežimo nuostatos				Pavojaus identifikavimo numeris	JT Nr.	Pavadinimas ir aprašymas
Cisternos kodas	Spec. nuostatos			Pakuotės	Suverstiniai	Pakrovimas, iškrovimas ir tvarkymas	Eksplotacija			
4.3	4.3.5, 6.8.4	9.1.1.2	1.1.3.6 (8.6)	7.2.4	7.3.3	7.5.11	8.5	5.3.2.3	3.1.2	
(12)	(13)	(14)	(15)	(16)	(17)	(18)	(19)	(20)	(1)	(2)
SGAV	TU3	AT	3 (E)		VC1 VC2 AP6 AP7	CV24		50	1454	KALCIO NITRATAS
SGAV	TU3	AT	2 (E)	V11	VC1 VC2 AP6 AP7	CV24	S23	50	1455	KALCIO PERCHLORATAS
SGAN	TU3	AT	2 (E)	V11		CV24		50	1456	KALCIO PERMANGANATAS
SGAN	TU3	AT	2 (E)	V11		CV24		50	1457	KALCIO PEROKSIDAS
SGAV	TU3	AT	2 (E)	V11	VC1 VC2 AP6 AP7	CV24		50	1458	CHLORATO IR BORATO MIŠINYS
SGAV	TU3	AT	3 (E)		VC1 VC2 AP6 AP7	CV24		50	1458	CHLORATO IR BORATO MIŠINYS
SGAV	TU3	AT	2 (E)	V11	VC1 VC2 AP6 AP7	CV24		50	1459	CHLORATO IR MAGNIO CHLORIDO MIŠINYS, KIETAS
SGAV	TU3	AT	3 (E)		VC1 VC2 AP6 AP7	CV24		50	1459	CHLORATO IR MAGNIO CHLORIDO MIŠINYS, KIETAS
SGAV	TU3	AT	2 (E)	V11	VC1 VC2 AP6 AP7	CV24		50	1461	CHLORATAI, NEORGANINIAI, K.N.
SGAN	TU3	AT	2 (E)	V11		CV24		50	1462	CHLORITAI, NEORGANINIAI, K.N.
SGAN	TU3	AT	2 (E)	V11		CV24 CV28		568	1463	CHROMO TRIOKSIDAS, BEVANDENIS
SGAV	TU3	AT	3 (E)		VC1 VC2 AP6 AP7	CV24		50	1465	DIDIMO NITRATAS
SGAV	TU3	AT	3 (E)		VC1 VC2 AP6 AP7	CV24		50	1466	GELEŽIES (III) NITRATAS
SGAV	TU3	AT	3 (E)		VC1 VC2 AP6 AP7	CV24		50	1467	GUANIDINO NITRATAS
SGAN	TU3	AT	2 (E)	V11		CV24 CV28		56	1469	ŠVINO NITRATAS
SGAN	TU3	AT	2 (E)	V11		CV24 CV28	S23	56	1470	ŠVINO PERCHLORATAS, KIETAS
SGAN	TU3	AT	2 (E)	V11		CV24		50	1471	LIČIO HIPOCHLORITAS, SAUSAS arba LIČIO HIPOCHLORITO MIŠINYS
SGAV	TU3	AT	3 (E)			CV24		50	1471	LIČIO HIPOCHLORITAS, SAUSAS arba LIČIO HIPOCHLORITO MIŠINYS
SGAN	TU3	AT	2 (E)	V11		CV24		50	1472	LIČIO PEROKSIDAS
SGAV	TU3	AT	2 (E)	V11	VC1 VC2 AP6 AP7	CV24		50	1473	MAGNIO BROMATAS

JT Nr.	Pavadinimas ir aprašymas	Klasė	Klasifika- cinis kodas	Pakavi- mo grupė	Pavo- jaus žen- lai	Spec. nuos- tatos	Riboti ir nekontroliuojami kiekiai		Tara			Kilnojamos cisternos ir biralinių krovinių konteineriai	
							Pakavi- mo instruk- cijos 4.1.4	Spec. pakavimo nuostatos 4.1.4	Mišraus pakavimo nuostatos 4.1.10	Instruk- cijos 4.2.5.2 7.3.2	Spec. nuostatos 4.2.5.3		
(1)	(2)	(3a)	(3b)	(4)	(5)	(6)	(7a)	(7b)	(8)	(9a)	(9b)	(10)	(11)
1474	MAGNIO NITRATAS	5.1	O2	III	5.1	332	5 kg	E1	P002 IBC08 LP02 R001	B3	MP10	T1 BK1 BK2	TP33
1475	MAGNIO PERCHLORATAS	5.1	O2	II	5.1		1 kg	E2	P002 IBC06		MP2	T3	TP33
1476	MAGNIO PEROKSIDAS	5.1	O2	II	5.1		1 kg	E2	P002 IBC06		MP2	T3	TP33
1477	NITRATAI, NEORGANINIAI, K.N.	5.1	O2	II	5.1	511	1 kg	E2	P002 IBC08	B4	MP10	T3	TP33
1477	NITRATAI, NEORGANINIAI, K.N.	5.1	O2	III	5.1	511	5 kg	E1	P002 IBC08 LP02 R001	B3	MP10	T1	TP33
1479	OKSIDUOJANTI KIETA MEDŽIAGA, K.N.	5.1	O2	I	5.1	274	0	E0	P503 IBC05		MP2		
1479	OKSIDUOJANTI KIETA MEDŽIAGA, K.N.	5.1	O2	II	5.1	274	1 kg	E2	P002 IBC08	B4	MP2	T3	TP33
1479	OKSIDUOJANTI KIETA MEDŽIAGA, K.N.	5.1	O2	III	5.1	274	5 kg	E1	P002 IBC08 LP02 R001	B3	MP2	T1	TP33
1481	PERCHLORATAI, NEORGANINIAI, K.N.	5.1	O2	II	5.1		1 kg	E2	P002 IBC06		MP2	T3	TP33
1481	PERCHLORATAI, NEORGANINIAI, K.N.	5.1	O2	III	5.1		5 kg	E1	P002 IBC08 LP02 R001	B3	MP2	T1	TP33
1482	PERMANGANATAI, NEORGANINIAI, K.N.	5.1	O2	II	5.1	274 353	1 kg	E2	P002 IBC06		MP2	T3	TP33
1482	PERMANGANATAI, NEORGANINIAI, K.N.	5.1	O2	III	5.1	274 353	5 kg	E1	P002 IBC08 LP02 R001	B3	MP2	T1	TP33
1483	PEROKSIDAI, NEORGANINIAI, K.N.	5.1	O2	II	5.1		1 kg	E2	P002 IBC06		MP2	T3	TP33
1483	PEROKSIDAI, NEORGANINIAI, K.N.	5.1	O2	III	5.1		5 kg	E1	P002 IBC08 LP02 R001	B3	MP2	T1	TP33
1484	KALIO BROMATAS	5.1	O2	II	5.1		1 kg	E2	P002 IBC08	B4	MP2	T3	TP33
1485	KALIO CHLORATAS	5.1	O2	II	5.1		1 kg	E2	P002 IBC08	B4	MP2	T3	TP33
1486	KALIO NITRATAS	5.1	O2	III	5.1		5 kg	E1	P002 IBC08 LP02 R001	B3	MP10	T1 BK1 BK2	TP33
1487	KALIO NITRATO IR NATRIO NITRITO MIŠINYS	5.1	O2	II	5.1	607	1 kg	E2	P002 IBC08	B4	MP10	T3	TP33
1488	KALIO NITRITAS	5.1	O2	II	5.1		1 kg	E2	P002 IBC08	B4	MP10	T3	TP33
1489	KALIO PERCHLORATAS	5.1	O2	II	5.1		1 kg	E2	P002 IBC06		MP2	T3	TP33
1490	KALIO PERMANGANATAS	5.1	O2	II	5.1		1 kg	E2	P002 IBC08	B4	MP2	T3	TP33
1491	KALIO PEROKSIDAS	5.1	O2	I	5.1		0	E0	P503 IBC06		MP2		

ADR cisternos		Transporto priemonė vežant cisternomis	Transporto kategorija (Apribojimo judėti tuneliu kodas)	Specialiosios vežimo nuostatos				Pavojaus identifikavimo numeris	JT Nr.	Pavadinimas ir aprašymas
Cisternos kodas	Spec. nuostatos			Pakuotės	Suverstiniai	Pakrovimas, iškrovimas ir tvarkymas	Eksplotacija			
4.3	4.3.5, 6.8.4	9.1.1.2	1.1.3.6 (8.6)	7.2.4	7.3.3	7.5.11	8.5	5.3.2.3	3.1.2	
(12)	(13)	(14)	(15)	(16)	(17)	(18)	(19)	(20)	(1)	(2)
SGAV	TU3	AT	3 (E)		VC1 VC2 AP6 AP7	CV24		50	1474	MAGNIO NITRATAS
SGAV	TU3	AT	2 (E)	V11	VC1 VC2 AP6 AP7	CV24	S23	50	1475	MAGNIO PERCHLORATAS
SGAN	TU3	AT	2 (E)	V11		CV24		50	1476	MAGNIO PEROKSIDAS
SGAN	TU3	AT	2 (E)	V11		CV24		50	1477	NITRATAI, NEORGANINIAI, K.N.
SGAV	TU3	AT	3 (E)		VC1 VC2 AP6 AP7	CV24		50	1477	NITRATAI, NEORGANINIAI, K.N.
			1 (E)	V10		CV24	S20		1479	OKSIDUOJANTI KIETA MEDŽIAGA, K.N.
SGAN	TU3	AT	2 (E)	V11		CV24		50	1479	OKSIDUOJANTI KIETA MEDŽIAGA, K.N.
SGAN	TU3	AT	3 (E)			CV24		50	1479	OKSIDUOJANTI KIETA MEDŽIAGA, K.N.
SGAV	TU3	AT	2 (E)	V11	VC1 VC2 AP6 AP7	CV24	S23	50	1481	PERCHLORATAI, NEORGANINIAI, K.N.
SGAV	TU3	AT	3 (E)		VC1 VC2 AP6 AP7	CV24	S23	50	1481	PERCHLORATAI, NEORGANINIAI, K.N.
SGAN	TU3	AT	2 (E)	V11		CV24		50	1482	PERMANGANATAI, NEORGANINIAI, K.N.
SGAN	TU3	AT	3 (E)			CV24		50	1482	PERMANGANATAI, NEORGANINIAI, K.N.
SGAN	TU3	AT	2 (E)	V11		CV24		50	1483	PEROKSIDAI, NEORGANINIAI, K.N.
SGAN	TU3	AT	3 (E)			CV24		50	1483	PEROKSIDAI, NEORGANINIAI, K.N.
SGAV	TU3	AT	2 (E)	V11	VC1 VC2 AP6 AP7	CV24		50	1484	KALIO BROMATAS
SGAV	TU3	AT	2 (E)	V11	VC1 VC2 AP6 AP7	CV24		50	1485	KALIO CHLORATAS
SGAV	TU3	AT	3 (E)		VC1 VC2 AP6 AP7	CV24		50	1486	KALIO NITRATAS
SGAV	TU3	AT	2 (E)	V11	VC1 VC2 AP6 AP7	CV24		50	1487	KALIO NITRATO IR NATRIO NITRITO MIŠINYS
SGAV	TU3	AT	2 (E)	V11	VC1 VC2 AP6 AP7	CV24		50	1488	KALIO NITRITAS
SGAV	TU3	AT	2 (E)	V11	VC1 VC2 AP6 AP7	CV24	S23	50	1489	KALIO PERCHLORATAS
SGAN	TU3	AT	2 (E)	V11		CV24		50	1490	KALIO PERMANGANATAS
			1 (E)	V10		CV24	S20		1491	KALIO PEROKSIDAS

JT Nr.	Pavadinimas ir aprašymas	Klasė	Klasifikacinis kodas	Pakavimo grupė	Pavojaus ženklai	Spec. nuostatos	Riboti ir nekontroliuojami kiekiai		Tara			Kilnojamos cisternos ir biralinių krovininių konteineriai	
							Pakavimo instrukcijos	Spec. pakavimo nuostatos	Mišraus pakavimo nuostatos	Instrukcijos	Spec. nuostatos	(8)	(9a)
(1)	(2)	(3a)	(3b)	(4)	(5)	(6)	(7a)	(7b)	4.1.4	4.1.4	4.1.10	4.2.5.2 7.3.2	4.2.5.3
1492	KALIO PEROKSOSULFATAS	5.1	O2	III	5.1		5 kg	E1	P002 IBC08 LP02 R001	B3	MP10	T1	TP33
1493	SIDABRO NITRATAS	5.1	O2	II	5.1		1 kg	E2	P002 IBC08	B4	MP10	T3	TP33
1494	NATRIO BROMATAS	5.1	O2	II	5.1		1 kg	E2	P002 IBC08	B4	MP2	T3	TP33
1495	NATRIO CHLORATAS	5.1	O2	II	5.1		1 kg	E2	P002 IBC08	B4	MP2	T3 BK1 BK2	TP33
1496	NATRIO CHLORITAS	5.1	O2	II	5.1		1 kg	E2	P002 IBC08	B4	MP2	T3	TP33
1498	NATRIO NITRATAS	5.1	O2	III	5.1		5 kg	E1	P002 IBC08 LP02 R001	B3	MP10	T1 BK1 BK2	TP33
1499	NATRIO NITRATO IR KALIO NITRATO MIŠINYS	5.1	O2	III	5.1		5 kg	E1	P002 IBC08 LP02 R001	B3	MP10	T1 BK1 BK2	TP33
1500	NATRIO NITRITAS	5.1	OT2	III	5.1 +6.1		5 kg	E1	P002 IBC08 R001	B3	MP10	T1	TP33
1502	NATRIO PERCHLORATAS	5.1	O2	II	5.1		1 kg	E2	P002 IBC06		MP2	T3	TP33
1503	NATRIO PERMANGANATAS	5.1	O2	II	5.1		1 kg	E2	P002 IBC06		MP2	T3	TP33
1504	NATRIO PEROKSIDAS	5.1	O2	I	5.1		0	E0	P503 IBC05		MP2		
1505	NATRIO PERSULFATAS	5.1	O2	III	5.1		5 kg	E1	P002 IBC08 LP02 R001	B3	MP10	T1	TP33
1506	STRONCIO CHLORATAS	5.1	O2	II	5.1		1 kg	E2	P002 IBC08	B4	MP2	T3	TP33
1507	STRONCIO NITRATAS	5.1	O2	III	5.1		5 kg	E1	P002 IBC08 LP02 R001	B3	MP10	T1	TP33
1508	STRONCIO PERCHLORATAS	5.1	O2	II	5.1		1 kg	E2	P002 IBC06		MP2	T3	TP33
1509	STRONCIO PEROKSIDAS	5.1	O2	II	5.1		1 kg	E2	P002 IBC06		MP2	T3	TP33
1510	TETRANITROMETANAS	6.1	TO1	I	6.1 +5.1	354 609	0	E0	P602		MP8 MP17		
1511	KARBAMIDO VANDENILIO PEROKSIDAS	5.1	OC2	III	5.1 +8		5 kg	E1	P002 IBC08 R001	B3	MP2	T1	TP33
1512	CINKO AMONIO NITRITAS	5.1	O2	II	5.1		1 kg	E2	P002 IBC08	B4	MP10	T3	TP33
1513	CINKO CHLORATAS	5.1	O2	II	5.1		1 kg	E2	P002 IBC08	B4	MP2	T3	TP33
1514	CINKO NITRATAS	5.1	O2	II	5.1		1 kg	E2	P002 IBC08	B4	MP10	T3	TP33
1515	CINKO PERMANGANATAS	5.1	O2	II	5.1		1 kg	E2	P002 IBC06		MP2	T3	TP33
1516	CINKO PEROKSIDAS	5.1	O2	II	5.1		1 kg	E2	P002 IBC06		MP2	T3	TP33

ADR cisternos		Transporto priemonė vežant cisternomis	Transporto kategorija (Apribojimo judėti tuneliu kodas)	Specialiosios vežimo nuostatos				Pavojaus identifikavimo numeris	JT Nr.	Pavadinimas ir aprašymas
Cisternos kodas	Spec. nuostatos			Pakuotės	Suverstiniai	Pakrovimas, iškrovimas ir tvarkymas	Ekspluatacija			
4.3	4.3.5, 6.8.4	9.1.1.2	1.1.3.6 (8.6)	7.2.4	7.3.3	7.5.11	8.5	5.3.2.3	3.1.2	
(12)	(13)	(14)	(15)	(16)	(17)	(18)	(19)	(20)	(1)	(2)
SGAV	TU3	AT	3 (E)		VC1 VC2 AP6 AP7	CV24		50	1492	KALIO PEROKSOSULFATAS
SGAV	TU3	AT	2 (E)	V11	VC1 VC2 AP6 AP7	CV24		50	1493	SIDABRO NITRATAS
SGAV	TU3	AT	2 (E)	V11	VC1 VC2 AP6 AP7	CV24		50	1494	NATRIO BROMATAS
SGAV	TU3	AT	2 (E)	V11	VC1 VC2 AP6 AP7	CV24		50	1495	NATRIO CHLORATAS
SGAN	TU3	AT	2 (E)	V11		CV24		50	1496	NATRIO CHLORITAS
SGAV	TU3	AT	3 (E)		VC1 VC2 AP6 AP7	CV24		50	1498	NATRIO NITRATAS
SGAV	TU3	AT	3 (E)		VC1 VC2 AP6 AP7	CV24		50	1499	NATRIO NITRATO IR KALIO NITRATO MIŠINYS
SGAN	TU3	AT	3 (E)			CV24 CV28		56	1500	NATRIO NITRITAS
SGAV	TU3	AT	2 (E)	V11	VC1 VC2 AP6 AP7	CV24	S23	50	1502	NATRIO PERCHLORATAS
SGAN	TU3	AT	2 (E)	V11		CV24		50	1503	NATRIO PERMANGANATAS
			1 (E)	V10		CV24	S20		1504	NATRIO PEROKSIDAS
SGAV	TU3	AT	3 (E)		VC1 VC2 AP6 AP7	CV24		50	1505	NATRIO PERSULFATAS
SGAV	TU3	AT	2 (E)	V11	VC1 VC2 AP6 AP7	CV24		50	1506	STRONCIO CHLORATAS
SGAV	TU3	AT	3 (E)		VC1 VC2 AP6 AP7	CV24		50	1507	STRONCIO NITRATAS
SGAV	TU3	AT	2 (E)	V11	VC1 VC2 AP6 AP7	CV24	S23	50	1508	STRONCIO PERCHLORATAS
SGAN	TU3	AT	2 (E)	V11		CV24		50	1509	STRONCIO PEROKSIDAS
L10CH	TU14 TU15 TE19 TE21	AT	1 (B/D)			CV1 CV13 CV28	S9 S14	665	1510	TETRANITROMETANAS
SGAN	TU3	AT	3 (E)			CV24		58	1511	KARBAMIDO VANDENILIO PEROKSIDAS
SGAN	TU3	AT	2 (E)	V11		CV24		50	1512	CINKO AMONIO NITRITAS
SGAV	TU3	AT	2 (E)	V11	VC1 VC2 AP6 AP7	CV24		50	1513	CINKO CHLORATAS
SGAN	TU3	AT	2 (E)	V11		CV24		50	1514	CINKO NITRATAS
SGAN	TU3	AT	2 (E)	V11		CV24		50	1515	CINKO PERMANGANATAS
SGAN	TU3	AT	2 (E)	V11		CV24		50	1516	CINKO PEROKSIDAS

JT Nr.	Pavadinimas ir aprašymas	Klasė	Klasifikacinis kodas	Pakavimo grupė	Pavojaus ženklai	Spec. nuostatos	Riboti ir nekontroliuojami kiekiai		Tara			Kilnojamos cisternos ir biralinių krovinų konteineriai	
							Pakavimo instrukcijos	Spec. pakavimo nuostatos	Mišraus pakavimo nuostatos	Instrukcijos	Spec. nuostatos	(8)	(9a)
(1)	(2)	(3a)	(3b)	(4)	(5)	(6)	(7a)	(7b)	(8)	(9a)	(9b)	(10)	(11)
1517	CIRKONIO PIKRAMATAS, SUDRĖKINTAS, kuriame yra ne mažiau kaip 20% (masės) vandens	4.1	D	I	4.1		0	E0	P406	PP26	MP2		
1541	ACETONCIANHIDRINAS, STABILIZUOTAS	6.1	T1	I	6.1	354	0	E0	P602		MP8 MP17	T20	TP2 TP37
1544	ALKALOIDAI, KIETI, K.N. arba ALKALOIDŲ DRUSKOS, KIETOS, K.N.	6.1	T2	I	6.1	43 274	0	E5	P002 IBC07		MP18	T6	TP33
1544	ALKALOIDAI, KIETI, K.N. arba ALKALOIDŲ DRUSKOS, KIETOS, K.N.	6.1	T2	II	6.1	43 274	500 g	E4	P002 IBC08	B4	MP10	T3	TP33
1544	ALKALOIDAI, KIETI, K.N. arba ALKALOIDŲ DRUSKOS, KIETOS, K.N.	6.1	T2	III	6.1	43 274	5 kg	E1	P002 IBC08 LP02 R001	B3	MP10	T1	TP33
1545	ALILIZOTIOCIANATAS, STABILIZUOTAS	6.1	TF1	II	6.1 +3		100 ml	E0	P001 IBC02		MP15	T7	TP2
1546	AMONIO ARSENIATAS	6.1	T5	II	6.1		500 g	E4	P002 IBC08	B4	MP10	T3	TP33
1547	ANILINAS	6.1	T1	II	6.1	279	100 ml	E4	P001 IBC02		MP15	T7	TP2
1548	ANILINO HIDROCHLORIDAS	6.1	T2	III	6.1		5 kg	E1	P002 IBC08 LP02 R001	B3	MP10	T1	TP33
1549	STIBIO JUNGINYS, NEORGANINIS, KIETAS, K.N.	6.1	T5	III	6.1	45 274 512	5 kg	E1	P002 IBC08 LP02 R001	B3	MP10	T1	TP33
1550	STIBIO LAKTATAS	6.1	T5	III	6.1		5 kg	E1	P002 IBC08 LP02 R001	B3	MP10	T1	TP33
1551	STIBIO KALIO TARTRATAS	6.1	T5	III	6.1		5 kg	E1	P002 IBC08 LP02 R001	B3	MP10	T1	TP33
1553	ARSENO RŪGŠTIS, SKYSTA	6.1	T4	I	6.1		0	E5	P001		MP8 MP17	T20	TP2 TP7
1554	ARSENO RŪGŠTIS, KIETA	6.1	T5	II	6.1		500 g	E4	P002 IBC08	B4	MP10	T3	TP33
1555	ARSENO BROMIDAS	6.1	T5	II	6.1		500 g	E4	P002 IBC08	B4	MP10	T3	TP33
1556	ARSENO JUNGINYS, SKYSTAS, K.N., neorganinis, įskaitant: Arsenatus, k.n., Arsenitus, k.n. ir Arseno sulfidus, k.n.	6.1	T4	I	6.1	43 274	0	E5	P001		MP8 MP17	T14	TP2 TP27
1556	ARSENO JUNGINYS, SKYSTAS, K.N., neorganinis, įskaitant: Arsenatus, k.n., Arsenitus, k.n. ir Arseno sulfidus, k.n.	6.1	T4	II	6.1	43 274	100 ml	E4	P001 IBC02		MP15	T11	TP2 TP27

ADR cisternos		Transporto priemonė vežant cisternomis	Transporto kategorija (Apribojimo judėti tuneliu kodas)	Specialiosios vežimo nuostatos				Pavojaus identifikavimo numeris	JT Nr.	Pavadinimas ir aprašymas
Cisternos kodas	Spec. nuostatos			Pakuotės	Suverstiniai	Pakrovimas, iškrovimas ir tvarkymas	Eksplotacija			
4.3	4.3.5, 6.8.4	9.1.1.2	1.1.3.6 (8.6)	7.2.4	7.3.3	7.5.11	8.5	5.3.2.3	3.1.2	
(12)	(13)	(14)	(15)	(16)	(17)	(18)	(19)	(20)	(1)	(2)
			1 (B)				S14		1517	CIRKONIO PIKRAMATAS, SUDREKINTAS, kuriame yra ne mažiau kaip 20% (masės) vandens
L10CH	TU14 TU15 TE19 TE21	AT	1 (C/D)			CV1 CV13 CV28	S9 S14	669	1541	ACETONCIANHIDRINAS, STABILIZUOTAS
S10AH	TU15 TE19	AT	1 (C/E)	V10		CV1 CV13 CV28	S9 S14	66	1544	ALKALOIDAI, KIETI, K.N. arba ALKALOIDŲ DRUSKOS, KIETOS, K.N.
SGAH L4BH	TU15 TE19	AT	2 (D/E)	V11		CV13 CV28	S9 S19	60	1544	ALKALOIDAI, KIETI, K.N. arba ALKALOIDŲ DRUSKOS, KIETOS, K.N.
SGAH L4BH	TU15 TE19	AT	2 (E)		VC1 VC2 AP7	CV13 CV28	S9	60	1544	ALKALOIDAI, KIETI, K.N. arba ALKALOIDŲ DRUSKOS, KIETOS, K.N.
L4BH	TU15 TE19	FL	2 (D/E)			CV13 CV28	S2 S9 S19	639	1545	ALILIZOTIOCIANATAS, STABILIZUOTAS
SGAH	TU15 TE19	AT	2 (D/E)	V11		CV13 CV28	S9 S19	60	1546	AMONIO ARSENIATAS
L4BH	TU15 TE19	AT	2 (D/E)			CV13 CV28	S9 S19	60	1547	ANILINAS
SGAH	TU15 TE19	AT	2 (E)		VC1 VC2 AP7	CV13 CV28	S9	60	1548	ANILINO HIDROCHLORIDAS
SGAH L4BH	TU15 TE19	AT	2 (E)		VC1 VC2 AP7	CV13 CV28	S9	60	1549	STIBIO JUNGINYS, NEORGANINIS, KIETAS, K.N.
SGAH L4BH	TU15 TE19	AT	2 (E)		VC1 VC2 AP7	CV13 CV28	S9	60	1550	STIBIO LAKTATAS
SGAH L4BH	TU15 TE19	AT	2 (E)		VC1 VC2 AP7	CV13 CV28	S9	60	1551	STIBIO KALIO TARTRATAS
L10CH	TU14 TU15 TE19 TE21	AT	1 (C/E)			CV1 CV13 CV28	S9 S14	66	1553	ARSENO RŪGŠTIS, SKYSTA
SGAH L4BH	TU15 TE19	AT	2 (D/E)	V11		CV13 CV28	S9 S19	60	1554	ARSENO RŪGŠTIS, KIETA
SGAH L4BH	TU15 TE19	AT	2 (D/E)	V11		CV13 CV28	S9 S19	60	1555	ARSENO BROMIDAS
L10CH	TU14 TU15 TE19 TE21	AT	1 (C/E)			CV1 CV13 CV28	S9 S14	66	1556	ARSENO JUNGINYS, SKYSTAS, K.N., neorganinis, įskaitant: Arsenatus, k.n., Arsenitus, k.n. ir Arseno sulfidas, k.n.
L4BH	TU15 TE19	AT	2 (D/E)			CV13 CV28	S9 S19	60	1556	ARSENO JUNGINYS, SKYSTAS, K.N., neorganinis, įskaitant: Arsenatus, k.n., Arsenitus, k.n. ir Arseno sulfidas, k.n.

JT Nr.	Pavadinimas ir aprašymas	Klasė	Klasifikacinis kodas	Pakavimo grupė	Pavojaus ženklai	Spec. nuostatos	Riboti ir nekontroliuojami kiekiai		Tara			Kilnojamos cisternos ir biralinių krovinių konteineriai	
							Pakavimo instrukcijos	Spec. pakavimo nuostatos	Mišraus pakavimo nuostatos	Instrukcijos	Spec. nuostatos		
(1)	(2)	(3a)	(3b)	(4)	(5)	(6)	(7a)	(7b)	(8)	(9a)	(9b)	(10)	(11)
1556	ARSENO JUNGINYS, SKYSTAS, K.N., neorganinis, įskaitant: Arsenatus, k.n., Arsenitus, k.n. ir Arseno sulfidus, k.n.	6.1	T4	III	6.1	43 274	5 L	E1	P001 IBC03 LP01 R001		MP19	T7	TP2 TP28
1557	ARSENO JUNGINYS, KIETAS, K.N., neorganinis, įskaitant: Arsenatus, k.n., Arsenitus, k.n. ir Arseno sulfidus, k.n.	6.1	T5	I	6.1	43 274	0	E5	P002 IBC07		MP18	T6	TP33
1557	ARSENO JUNGINYS, KIETAS, K.N., neorganinis, įskaitant: Arsenatus, k.n., Arsenitus, k.n. ir Arseno sulfidus, k.n.	6.1	T5	II	6.1	43 274	500 g	E4	P002 IBC08	B4	MP10	T3	TP33
1557	ARSENO JUNGINYS, KIETAS, K.N., neorganinis, įskaitant: Arsenatus, k.n., Arsenitus, k.n. ir Arseno sulfidus, k.n.	6.1	T5	III	6.1	43 274	5 kg	E1	P002 IBC08 LP02 R001	B3	MP10	T1	TP33
1558	ARSENAS	6.1	T5	II	6.1		500 g	E4	P002 IBC08	B4	MP10	T3	TP33
1559	ARSENO PENTOKSIDAS	6.1	T5	II	6.1		500 g	E4	P002 IBC08	B4	MP10	T3	TP33
1560	ARSENO TRICHLORIDAS	6.1	T4	I	6.1		0	E0	P602		MP8 MP17	T14	TP2
1561	ARSENO TRIOKSIDAS	6.1	T5	II	6.1		500 g	E4	P002 IBC08	B4	MP10	T3	TP33
1562	ARSENO DULKĖS	6.1	T5	II	6.1		500 g	E4	P002 IBC08	B4	MP10	T3	TP33
1564	BARIO JUNGINYS, K.N.	6.1	T5	II	6.1	177 274 513 587	500 g	E4	P002 IBC08	B4	MP10	T3	TP33
1564	BARIO JUNGINYS, K.N.	6.1	T5	III	6.1	177 274 513 587	5 kg	E1	P002 IBC08 LP02 R001	B3	MP10	T1	TP33
1565	BARIO CIANIDAS	6.1	T5	I	6.1		0	E5	P002 IBC07		MP18	T6	TP33
1566	BERILIO JUNGINYS, K.N.	6.1	T5	II	6.1	274 514	500 g	E4	P002 IBC08	B4	MP10	T3	TP33
1566	BERILIO JUNGINYS, K.N.	6.1	T5	III	6.1	274 514	5 kg	E1	P002 IBC08 LP02 R001	B3	MP10	T1	TP33
1567	BERILIO MILTELIAI	6.1	TF3	II	6.1 +4.1		500 g	E4	P002 IBC08	B4	MP10	T3	TP33
1569	BROMACETONAS	6.1	TF1	II	6.1 +3		0	E0	P602		MP15	T20	TP2
1570	BRUCINAS	6.1	T2	I	6.1	43	0	E5	P002 IBC07		MP18	T6	TP33
1571	BARIO AZIDAS, SUDREKINTAS, kuriame yra ne mažiau kaip 50% (masės) vandens	4.1	DT	I	4.1 +6.1	568	0	E0	P406		MP2		
1572	KAKODILO RŪGŠTIS	6.1	T5	II	6.1		500 g	E4	P002 IBC08	B4	MP10	T3	TP33

ADR cisternos		Transporto priemonė vežant cisternomis	Transporto kategorija (Apribojimo judėti tuneliu kodas)	Specialiosios vežimo nuostatos				Pavojaus identifikavimo numeris	JT Nr.	Pavadinimas ir aprašymas
Cisternos kodas	Spec. nuostatos			Pakuotės	Suverstiniai	Pakrovimas, iškrovimas ir tvarkymas	Eksploatacija			
4.3	4.3.5, 6.8.4	9.1.1.2	1.1.3.6 (8.6)	7.2.4	7.3.3	7.5.11	8.5	5.3.2.3	3.1.2	
(12)	(13)	(14)	(15)	(16)	(17)	(18)	(19)	(20)	(1)	(2)
L4BH	TU15 TE19	AT	2 (E)	V12		CV13 CV28	S9	60	1556	ARSENO JUNGINYS, SKYSTAS, K.N., neorganinis, įskaitant: Arsenatus, k.n., Arsenitus, k.n. ir Arseno sulfidas, k.n.
S10AH L10CH	TU15 TE19	AT	1 (C/E)	V10		CV1 CV13 CV28	S9 S14	66	1557	ARSENO JUNGINYS, KIETAS, K.N., neorganinis, įskaitant: Arsenatus, k.n., Arsenitus, k.n. ir Arseno sulfidas, k.n.
SGAH L4BH	TU15 TE19	AT	2 (D/E)	V11		CV13 CV28	S9 S19	60	1557	ARSENO JUNGINYS, KIETAS, K.N., neorganinis, įskaitant: Arsenatus, k.n., Arsenitus, k.n. ir Arseno sulfidas, k.n.
SGAH L4BH	TU15 TE19	AT	2 (E)		VC1 VC2 AP7	CV13 CV28	S9	60	1557	ARSENO JUNGINYS, KIETAS, K.N., neorganinis, įskaitant: Arsenatus, k.n., Arsenitus, k.n. ir Arseno sulfidas, k.n.
SGAH	TU15 TE19	AT	2 (D/E)	V11		CV13 CV28	S9 S19	60	1558	ARSENAS
SGAH	TU15 TE19	AT	2 (D/E)	V11		CV13 CV28	S9 S19	60	1559	ARSENO PENTOKSIDAS
L10CH	TU14 TU15 TE19 TE21	AT	1 (C/E)			CV1 CV13 CV28	S9 S14	66	1560	ARSENO TRICHLORIDAS
SGAH	TU15 TE19	AT	2 (D/E)	V11		CV13 CV28	S9 S19	60	1561	ARSENO TRIOKSIDAS
SGAH	TU15 TE19	AT	2 (D/E)	V11		CV13 CV28	S9 S19	60	1562	ARSENO DULKĖS
SGAH L4BH	TU15 TE19	AT	2 (D/E)	V11		CV13 CV28	S9 S19	60	1564	BARIO JUNGINYS, K.N.
SGAH L4BH	TU15 TE19	AT	2 (E)		VC1 VC2 AP7	CV13 CV28	S9	60	1564	BARIO JUNGINYS, K.N.
S10AH	TU15 TE19	AT	1 (C/E)	V10		CV1 CV13 CV28	S9 S14	66	1565	BARIO CIANIDAS
SGAH L4BH	TU15 TE19	AT	2 (D/E)	V11		CV13 CV28	S9 S19	60	1566	BERILIO JUNGINYS, K.N.
SGAH L4BH	TU15 TE19	AT	2 (E)		VC1 VC2 AP7	CV13 CV28	S9	60	1566	BERILIO JUNGINYS, K.N.
SGAH	TU15 TE19	AT	2 (D/E)	V11		CV13 CV28	S9 S19	64	1567	BERILIO MILTELIAI
L4BH	TU15 TE19	FL	2 (D/E)			CV13 CV28	S2 S9 S19	63	1569	BROMACETONAS
S10AH L10CH	TU14 TU15 TE19 TE21	AT	1 (C/E)	V10		CV1 CV13 CV28	S9 S14	66	1570	BRUCINAS
			1 (B)			CV28	S14		1571	BARIO AZIDAS, SUDREKINTAS, kuriame yra ne mažiau kaip 50% (masės) vandens
SGAH	TU15 TE19	AT	2 (D/E)	V11		CV13 CV28	S9 S19	60	1572	KAKODILO RŪGŠTIS

JT Nr.	Pavadinimas ir aprašymas	Klasė	Klasifikacinis kodas	Pakavimo grupė	Pavojaus ženklai	Spec. nuostatos	Riboti ir nekontroliuojami kiekiai		Tara			Kilnojamos cisternos ir biralinių krovinių konteineriai	
							Pakavimo instrukcijos	Spec. pakavimo nuostatos	Mišraus pakavimo nuostatos	Instrukcijos	Spec. nuostatos	(8)	(9a)
(1)	(2)	(3a)	(3b)	(4)	(5)	(6)	(7a)	(7b)	(8)	(9a)	(9b)	(10)	(11)
1573	KALCIO ARSENATAS	6.1	T5	II	6.1		500 g	E4	P002 IBC08	B4	MP10	T3	TP33
1574	KALCIO ARSENATO IR KALCIO ARSENITO MIŠINYS, KIETAS	6.1	T5	II	6.1		500 g	E4	P002 IBC08	B4	MP10	T3	TP33
1575	KALCIO CIANIDAS	6.1	T5	I	6.1		0	E5	P002 IBC07		MP18	T6	TP33
1577	CHLORDINITRO-BENZENAI, SKYSTI	6.1	T1	II	6.1	279	100 ml	E4	P001 IBC02		MP15	T7	TP2
1578	CHLORNITROBENZENAI, KIETI	6.1	T2	II	6.1	279	500 g	E4	P002 IBC08	B4	MP10	T3	TP33
1579	4-CHLOR-o-TOLUIDINHIDRO-CHLORIDAS, KIETAS	6.1	T2	III	6.1		5 kg	E1	P002 IBC08 LP02 R001	B3	MP10	T1	TP33
1580	CHLORPIKRINAS	6.1	T1	I	6.1	354	0	E0	P601		MP8 MP17	T22	TP2 TP37
1581	CHLORPIKRINO IR METILBROMIDO MIŠINYS, kuriame yra daugiau kaip 2% chlorpikrino	2	2T		2.3		0	E0	P200		MP9	(M) T50	
1582	CHLORPIKRINO IR METILCHLORIDO MIŠINYS	2	2T		2.3		0	E0	P200		MP9	(M) T50	
1583	CHLORPIKRINO MIŠINYS, K.N	6.1	T1	I	6.1	274 315 515	0	E0	P602		MP8 MP17		
1583	CHLORPIKRINO MIŠINYS, K.N	6.1	T1	II	6.1	274 515	100 ml	E0	P001 IBC02		MP15		
1583	CHLORPIKRINO MIŠINYS, K.N	6.1	T1	III	6.1	274 515	5 L	E0	P001 IBC03 LP01 R001		MP19		
1585	VARIO ACETOARSENITAS	6.1	T5	II	6.1		500 g	E4	P002 IBC08	B4	MP10	T3	TP33
1586	VARIO ARSENITAS	6.1	T5	II	6.1		500 g	E4	P002 IBC08	B4	MP10	T3	TP33
1587	VARIO CIANIDAS	6.1	T5	II	6.1		500 g	E4	P002 IBC08	B4	MP10	T3	TP33
1588	CIANIDAI, NEORGANINIAI, KIETI, K.N.	6.1	T5	I	6.1	47 274	0	E5	P002 IBC07		MP18	T6	TP33
1588	CIANIDAI, NEORGANINIAI, KIETI, K.N.	6.1	T5	II	6.1	47 274	500 g	E4	P002 IBC08	B4	MP10	T3	TP33
1588	CIANIDAI, NEORGANINIAI, KIETI, K.N.	6.1	T5	III	6.1	47 274	5 kg	E1	P002 IBC08 LP02 R001	B3	MP10	T1	TP33
1589	CHLORCIANAS, STABILIZUOTAS	2	2TC		2.3 +8		0	E0	P200		MP9		
1590	DICHLORANILINAI, SKYSTI	6.1	T1	II	6.1	279	100 ml	E4	P001 IBC02		MP15	T7	TP2

ADR cisternos		Transporto priemonė vežant cisternomis	Transporto kategorija (Apribojimo judėti tuneliu kodas)	Specialiosios vežimo nuostatos				Pavojaus identifikavimo numeris	JT Nr.	Pavadinimas ir aprašymas
Cisternos kodas	Spec. nuostatos			Pakuotės	Suverstiniai	Pakrovimas, iškrovimas ir tvarkymas	Eksplotacija			
4.3	4.3.5, 6.8.4	9.1.1.2	1.1.3.6 (8.6)	7.2.4	7.3.3	7.5.11	8.5	5.3.2.3	3.1.2	
(12)	(13)	(14)	(15)	(16)	(17)	(18)	(19)	(20)	(1)	(2)
SGAH	TU15 TE19	AT	2 (D/E)	V11		CV13 CV28	S9 S19	60	1573	KALCIO ARSENATAS
SGAH	TU15 TE19	AT	2 (D/E)	V11		CV13 CV28	S9 S19	60	1574	KALCIO ARSENATO IR KALCIO ARSENITO MIŠINYS, KIETAS
S10AH	TU15 TE19	AT	1 (C/E)	V10		CV1 CV13 CV28	S9 S14	66	1575	KALCIO CIANIDAS
L4BH	TU15 TE19	AT	2 (D/E)			CV13 CV28	S9 S19	60	1577	CHLORDINITRO-BENZENAI, SKYSTI
SGAH	TU15 TE19	AT	2 (D/E)	V11		CV13 CV28	S9 S19	60	1578	CHLORNITROBENZENAI, KIETI
SGAH L4BH	TU15 TE19	AT	2 (E)		VC1 VC2 AP7	CV13 CV28	S9	60	1579	4-CHLOR-o-TOLUIDINHIDRO-CHLORIDAS, KIETAS
L15CH	TU14 TU15 TE19 TE21	AT	1 (C/D)			CV1 CV13 CV28	S9 S14	66	1580	CHLORPIKRINAS
PxBH(M)	TA4 TT9	AT	1 (C/D)			CV9 CV10 CV36	S14	26	1581	CHLORPIKRINO IR METILBROMIDO MIŠINYS, kuriame yra daugiau kaip 2% chlorpikrino
PxBH(M)	TA4 TT9	AT	1 (C/D)			CV9 CV10 CV36	S14	26	1582	CHLORPIKRINO IR METILCHLORIDO MIŠINYS
L10CH	TU14 TU15 TE19 TE21	AT	1 (C/E)			CV1 CV13 CV28	S9 S14	66	1583	CHLORPIKRINO MIŠINYS, K.N
L4BH	TU15 TE19	AT	2 (D/E)			CV13 CV28	S9 S19	60	1583	CHLORPIKRINO MIŠINYS, K.N
L4BH	TU15 TE19	AT	2 (E)	V12		CV13 CV28	S9	60	1583	CHLORPIKRINO MIŠINYS, K.N
SGAH	TU15 TE19	AT	2 (D/E)	V11		CV13 CV28	S9 S19	60	1585	VARIO ACETOARSENITAS
SGAH	TU15 TE19	AT	2 (D/E)	V11		CV13 CV28	S9 S19	60	1586	VARIO ARSENITAS
SGAH	TU15 TE19	AT	2 (D/E)	V11		CV13 CV28	S9 S19	60	1587	VARIO CIANIDAS
S10AH	TU15 TE19	AT	1 (C/E)	V10		CV1 CV13 CV28	S9 S14	66	1588	CIANIDAI, NEORGANINIAI, KIETI, K.N.
SGAH	TU15 TE19	AT	2 (D/E)	V11		CV13 CV28	S9 S19	60	1588	CIANIDAI, NEORGANINIAI, KIETI, K.N.
SGAH	TU15 TE19	AT	2 (E)		VC1 VC2 AP7	CV13 CV28	S9	60	1588	CIANIDAI, NEORGANINIAI, KIETI, K.N.
			1 (D)			CV9 CV10 CV36	S14		1589	CHLORCIANAS, STABILIZUOTAS
L4BH	TU15 TE19	AT	2 (D/E)			CV13 CV28	S9 S19	60	1590	DICHLORANILINAI, SKYSTI

JT Nr.	Pavadinimas ir aprašymas	Klasė	Klasifikacinis kodas	Pakavimo grupė	Pavojaus ženklai	Spec. nuostatos	Riboti ir nekontroliuojami kiekiai		Tara			Kilnojamos cisternos ir biralinių krovininių konteineriai	
							Pakavimo instrukcijos	Spec. pakavimo nuostatos	Mišraus pakavimo nuostatos	Instrukcijos	Spec. nuostatos		
(1)	(2)	(3a)	(3b)	(4)	(5)	(6)	(7a)	(7b)	(8)	(9a)	(9b)	(10)	(11)
	3.1.2	2.2	2.2	2.1.1.3	5.2.2	3.3	3.4	3.5.1.2	Pakavimo instrukcijos 4.1.4	Spec. pakavimo nuostatos 4.1.4	Mišraus pakavimo nuostatos 4.1.10	Instrukcijos 4.2.5.2 7.3.2	Spec. nuostatos 4.2.5.3
1591	o-DICHLORBENZENAS	6.1	T1	III	6.1	279	5 L	E1	P001 IBC03 LP01 R001		MP19	T4	TP1
1593	DICHLORMETANAS	6.1	T1	III	6.1	516	5 L	E1	P001 IBC03 LP01 R001	B8	MP19	T7	TP2
1594	DIETILSULFATAS	6.1	T1	II	6.1		100 ml	E4	P001 IBC02		MP15	T7	TP2
1595	DIMETILSULFATAS	6.1	TC1	I	6.1 +8	354	0	E0	P602		MP8 MP17	T20	TP2 TP35
1596	DINITROANILINAI	6.1	T2	II	6.1		500 g	E4	P002 IBC08	B4	MP10	T3	TP33
1597	DINITROBENZENAI, SKYSTI	6.1	T1	II	6.1		100 ml	E4	P001 IBC02		MP15	T7	TP2
1597	DINITROBENZENAI, SKYSTI	6.1	T1	III	6.1		5 L	E1	P001 IBC03 LP01 R001		MP19	T7	TP2
1598	DINITRO-o-KREZOLIS	6.1	T2	II	6.1	43	500 g	E4	P002 IBC08	B4	MP10	T3	TP33
1599	DINITROFENOLIO TIRPALAS	6.1	T1	II	6.1		100 ml	E4	P001 IBC02		MP15	T7	TP2
1599	DINITROFENOLIO TIRPALAS	6.1	T1	III	6.1		5 L	E1	P001 IBC03 LP01 R001		MP19	T4	TP1
1600	DINITROTOLUENAI, IŠLYDYTI	6.1	T1	II	6.1		0	E0				T7	TP3
1601	DEZINFEKUOJAMOJI KIETA MEDŽIAGA, TOKSIŠKA, K.N.	6.1	T2	I	6.1	274	0	E5	P002 IBC07		MP18	T6	TP33
1601	DEZINFEKUOJAMOJI KIETA MEDŽIAGA, TOKSIŠKA, K.N.	6.1	T2	II	6.1	274	500 g	E4	P002 IBC08	B4	MP10	T3	TP33
1601	DEZINFEKUOJAMOJI KIETA MEDŽIAGA, TOKSIŠKA, K.N.	6.1	T2	III	6.1	274	5 kg	E1	P002 IBC08 LP02 R001	B3	MP10	T1	TP33
1602	DAŽIKLIS, SKYSTAS, TOKSIŠKAS, K.N. arba DAŽIKLIO TARPINIS PRODUKTAS, SKYSTAS, TOKSIŠKAS, K.N.	6.1	T1	I	6.1	274	0	E5	P001		MP8 MP17		
1602	DAŽIKLIS, SKYSTAS, TOKSIŠKAS, K.N. arba DAŽIKLIO TARPINIS PRODUKTAS, SKYSTAS, TOKSIŠKAS, K.N.	6.1	T1	II	6.1	274	100 ml	E4	P001 IBC02		MP15		
1602	DAŽIKLIS, SKYSTAS, TOKSIŠKAS, K.N. arba DAŽIKLIO TARPINIS PRODUKTAS, SKYSTAS, TOKSIŠKAS, K.N.	6.1	T1	III	6.1	274	5 L	E1	P001 IBC03 LP01 R001		MP19		
1603	ETILBROMACETATAS	6.1	TF1	II	6.1 +3		100 ml	E0	P001 IBC02		MP15	T7	TP2
1604	ETILENDIAMINAS	8	CFI	II	8 +3		1 L	E2	P001 IBC02		MP15	T7	TP2

ADR cisternos		Transporto priemonė vežant cisternomis	Transporto kategorija (Apribojimo judėti tuneliu kodas)	Specialiosios vežimo nuostatos				Pavojaus identifikavimo numeris	JT Nr.	Pavadinimas ir aprašymas
Cisternos kodas	Spec. nuostatos			Pakuotės	Suverstinai	Pakrovimas, iškrovimas ir tvarkymas	Eksplotacija			
4.3	4.3.5, 6.8.4	9.1.1.2	1.1.3.6 (8.6)	7.2.4	7.3.3	7.5.11	8.5	5.3.2.3	3.1.2	
(12)	(13)	(14)	(15)	(16)	(17)	(18)	(19)	(20)	(1)	(2)
L4BH	TU15 TE19	AT	2 (E)	V12		CV13 CV28	S9	60	1591	o-DICHLORBENZENAS
L4BH	TU15 TE19	AT	2 (E)	V12		CV13 CV28	S9	60	1593	DICHLORMETANAS
L4BH	TU15 TE19	AT	2 (D/E)			CV13 CV28	S9 S19	60	1594	DIETILSULFATAS
L10CH	TU14 TU15 TE19 TE21	AT	1 (C/D)			CV1 CV13 CV28	S9 S14	668	1595	DIMETILSULFATAS
SGAH L4BH	TU15 TE19	AT	2 (D/E)	V11		CV13 CV28	S9 S19	60	1596	DINITROANILINAI
L4BH	TU15 TE19	AT	2 (D/E)			CV13 CV28	S9 S19	60	1597	DINITROBENZENAI, SKYSTI
L4BH	TU15 TE19	AT	2 (E)	V12		CV13 CV28	S9	60	1597	DINITROBENZENAI, SKYSTI
SGAH L4BH	TU15 TE19	AT	2 (D/E)	V11		CV13 CV28	S9 S19	60	1598	DINITRO-o-KREZOLIS
L4BH	TU15 TE19	AT	2 (D/E)			CV13 CV28	S9 S19	60	1599	DINITROFENOLIO TIRPALAS
L4BH	TU15 TE19	AT	2 (E)	V12		CV13 CV28	S9	60	1599	DINITROFENOLIO TIRPALAS
L4BH	TU15 TE19	AT	0 (D/E)			CV13	S9 S19	60	1600	DINITROTOLUENAI, IŠLYDYTI
S10AH L10CH	TU15 TE19	AT	1 (C/E)	V10		CV1 CV13 CV28	S9 S14	66	1601	DEZINFEKUOJAMOJI KIETA MEDŽIAGA, TOKSIŠKA, K.N.
SGAH L4BH	TU15 TE19	AT	2 (D/E)	V11		CV13 CV28	S9 S19	60	1601	DEZINFEKUOJAMOJI KIETA MEDŽIAGA, TOKSIŠKA, K.N.
SGAH L4BH	TU15 TE19	AT	2 (E)		VC1 VC2 AP7	CV13 CV28	S9	60	1601	DEZINFEKUOJAMOJI KIETA MEDŽIAGA, TOKSIŠKA, K.N.
L10CH	TU14 TU15 TE19 TE21	AT	1 (C/E)			CV1 CV13 CV28	S9 S14	66	1602	DAŽIKLIS, SKYSTAS, TOKSIŠKAS, K.N. arba DAŽIKLIO TARPINIS PRODUKTAS, SKYSTAS, TOKSIŠKAS, K.N.
L4BH	TU15 TE19	AT	2 (D/E)			CV13 CV28	S9 S19	60	1602	DAŽIKLIS, SKYSTAS, TOKSIŠKAS, K.N. arba DAŽIKLIO TARPINIS PRODUKTAS, SKYSTAS, TOKSIŠKAS, K.N.
L4BH	TU15 TE19	AT	2 (E)	V12		CV13 CV28	S9	60	1602	DAŽIKLIS, SKYSTAS, TOKSIŠKAS, K.N. arba DAŽIKLIO TARPINIS PRODUKTAS, SKYSTAS, TOKSIŠKAS, K.N.
L4BH	TU15 TE19	FL	2 (D/E)			CV13 CV28	S2 S9 S19	63	1603	ETILBROMACETATAS
L4BN		FL	2 (D/E)				S2	83	1604	ETILENDIAMINAS

JT Nr.	Pavadinimas ir aprašymas	Klasė	Klasifika- cinis kodas	Pakavi- mo grupė	Pavo- jaus ženk- lai	Spec. nuos- tatos	Riboti ir nekontroliuojami kiekiai		Tara			Kilnojamos cisternos ir biralinių krovinių konteineriai	
							Pakavi- mo instruk- cijos 4.1.4	Spec. pakavimo nuostatos 4.1.4	Mišraus pakavimo nuostatos 4.1.10	Instruk- cijos 4.2.5.2 7.3.2	Spec. nuostatos 4.2.5.3		
(1)	(2)	(3a)	(3b)	(4)	(5)	(6)	(7a)	(7b)	(8)	(9a)	(9b)	(10)	(11)
1605	ETILENDBROMIDAS	6.1	T1	I	6.1	354	0	E0	P602		MP8 MP17	T20	TP2 TP37
1606	GELEŽIES (III) ARSENATAS	6.1	T5	II	6.1		500 g	E4	P002 IBC08	B4	MP10	T3	TP33
1607	GELEŽIES (III) ARSENITAS	6.1	T5	II	6.1		500 g	E4	P002 IBC08	B4	MP10	T3	TP33
1608	GELEŽIES (II) ARSENATAS	6.1	T5	II	6.1		500 g	E4	P002 IBC08	B4	MP10	T3	TP33
1611	HEKSAETILTETRA- FOSFATAS	6.1	T1	II	6.1		100 ml	E4	P001 IBC02		MP15	T7	TP2
1612	HEKSAETILTETRA- FOSFATO IR SUSLĖGTŲ DUJŲ MIŠINYS	2	1T		2.3		0	E0	P200		MP9	(M)	
1613	CIANIDO RŪGŠTIS, VANDENINIS TIRPALAS (VANDENILIO CIANIDAS, VANDENINIS TIRPALAS), kuriame yra ne daugiau kaip 20% vandenilio cianido	6.1	TF1	I	6.1 +3	48	0	E0	P601		MP8 MP17	T14	TP2
1614	VANDENILIO CIANIDAS, STABILIZUOTAS, kuriame yra mažiau kaip 3% vandens, ir apsorbuotas porėtoje inertinėje medžiagoje	6.1	TF1	I	6.1 +3	603	0	E0	P099 P601	RR10	MP2		
1616	ŠVINO ACETATAS	6.1	T5	III	6.1		5 kg	E1	P002 IBC08 LP02 R001	B3	MP10	T1	TP33
1617	ŠVINO ARSENATAI	6.1	T5	II	6.1		500 g	E4	P002 IBC08	B4	MP10	T3	TP33
1618	ŠVINO ARSENITAI	6.1	T5	II	6.1		500 g	E4	P002 IBC08	B4	MP10	T3	TP33
1620	ŠVINO CIANIDAS	6.1	T5	II	6.1		500 g	E4	P002 IBC08	B4	MP10	T3	TP33
1621	LONDONO PURPURAS	6.1	T5	II	6.1	43	500 g	E4	P002 IBC08	B4	MP10	T3	TP33
1622	MAGNIO ARSENATAS	6.1	T5	II	6.1		500 g	E4	P002 IBC08	B4	MP10	T3	TP33
1623	GYVSDABRIO (II) ARSENATAS	6.1	T5	II	6.1		500 g	E4	P002 IBC08	B4	MP10	T3	TP33
1624	GYVSDABRIO (II) CHLORIDAS	6.1	T5	II	6.1		500 g	E4	P002 IBC08	B4	MP10	T3	TP33
1625	GYVSDABRIO (II) NITRATAS	6.1	T5	II	6.1		500 g	E4	P002 IBC08	B4	MP10	T3	TP33
1626	GYVSDABRIO (II) KALIO CIANIDAS	6.1	T5	I	6.1		0	E5	P002 IBC07		MP18	T6	TP33
1627	GYVSDABRIO (I) NITRATAS	6.1	T5	II	6.1		500 g	E4	P002 IBC08	B4	MP10	T3	TP33
1629	GYVSDABRIO ACETATAS	6.1	T5	II	6.1		500 g	E4	P002 IBC08	B4	MP10	T3	TP33
1630	GYVSDABRIO AMONIO CHLORIDAS	6.1	T5	II	6.1		500 g	E4	P002 IBC08	B4	MP10	T3	TP33
1631	GYVSDABRIO BENZOATAS	6.1	T5	II	6.1		500 g	E4	P002 IBC08	B4	MP10	T3	TP33
1634	GYVSDABRIO BROMIDAI	6.1	T5	II	6.1		500 g	E4	P002 IBC08	B4	MP10	T3	TP33

ADR cisternos		Transporto priemonė vežant cisternomis	Transporto kategorija (Apribojimo judėti tuneliu kodas)	Specialiosios vežimo nuostatos				Pavojaus identifikavimo numeris	JT Nr.	Pavadinimas ir aprašymas
Cisternos kodas	Spec. nuostatos			Pakuotės	Suverstiniai	Pakrovimas, iškrovimas ir tvarkymas	Eksplotacija			
4.3	4.3.5, 6.8.4	9.1.1.2	1.1.3.6 (8.6)	7.2.4	7.3.3	7.5.11	8.5	5.3.2.3	3.1.2	
(12)	(13)	(14)	(15)	(16)	(17)	(18)	(19)	(20)	(1)	(2)
L10CH	TU14 TU15 TE19 TE21	AT	1 (C/D)			CV1 CV13 CV28	S9 S14	66	1605	ETILENDBROMIDAS
SGAH	TU15 TE19	AT	2 (D/E)	V11		CV13 CV28	S9 S19	60	1606	GELEŽIES (III) ARSENATAS
SGAH	TU15 TE19	AT	2 (D/E)	V11		CV13 CV28	S9 S19	60	1607	GELEŽIES (III) ARSENITAS
SGAH	TU15 TE19	AT	2 (D/E)	V11		CV13 CV28	S9 S19	60	1608	GELEŽIES (II) ARSENATAS
L4BH	TU15 TE19	AT	2 (D/E)			CV13 CV28	S9 S19	60	1611	HEKSAETILTETRA- FOSFATAS
CxBH(M)	TA4 TT9	AT	1 (C/D)			CV9 CV10 CV36	S14	26	1612	HEKSAETILTETRA- FOSFATO IR SUSLĖGTŲ DUJŲ MIŠINYS
L15DH(+)	TU14 TU15 TE19 TE21	FL	0 (C/D)			CV1 CV13 CV28	S2 S9 S14	663	1613	CIANIDO RŪGŠTIS, VANDENINIS TIRPALAS (VANDENILIO CIANIDAS, VANDENINIS TIRPALAS), kuriame yra ne daugiau kaip 20% vandenilio cianido
			0 (D)			CV1 CV13 CV28	S2 S9 S10 S14		1614	VANDENILIO CIANIDAS, STABILIZUOTAS, kuriame yra mažiau kaip 3% vandens, ir apsorbuotas porėtoje inertinėje medžiagoje
SGAH L4BH	TU15 TE19	AT	2 (E)		VC1 VC2 AP7	CV13 CV28	S9	60	1616	ŠVINO ACETATAS
SGAH	TU15 TE19	AT	2 (D/E)	V11		CV13 CV28	S9 S19	60	1617	ŠVINO ARSENATAI
SGAH	TU15 TE19	AT	2 (D/E)	V11		CV13 CV28	S9 S19	60	1618	ŠVINO ARSENITAI
SGAH	TU15 TE19	AT	2 (D/E)	V11		CV13 CV28	S9 S19	60	1620	ŠVINO CIANIDAS
SGAH	TU15 TE19	AT	2 (D/E)	V11		CV13 CV28	S9 S19	60	1621	LONDONO PURPURAS
SGAH	TU15 TE19	AT	2 (D/E)	V11		CV13 CV28	S9 S19	60	1622	MAGNIO ARSENATAS
SGAH	TU15 TE19	AT	2 (D/E)	V11		CV13 CV28	S9 S19	60	1623	GYVSDABRIO (II) ARSENATAS
SGAH	TU15 TE19	AT	2 (D/E)	V11		CV13 CV28	S9 S19	60	1624	GYVSDABRIO (II) CHLORIDAS
SGAH	TU15 TE19	AT	2 (D/E)	V11		CV13 CV28	S9 S19	60	1625	GYVSDABRIO (II) NITRATAS
S10AH	TU15 TE19	AT	1 (C/E)	V10		CV1 CV13 CV28	S9 S14	66	1626	GYVSDABRIO (II) KALIO CIANIDAS
SGAH	TU15 TE19	AT	2 (D/E)	V11		CV13 CV28	S9 S19	60	1627	GYVSDABRIO (I) NITRATAS
SGAH	TU15 TE19	AT	2 (D/E)	V11		CV13 CV28	S9 S19	60	1629	GYVSDABRIO ACETATAS
SGAH	TU15 TE19	AT	2 (D/E)	V11		CV13 CV28	S9 S19	60	1630	GYVSDABRIO AMONIO CHLORIDAS
SGAH	TU15 TE19	AT	2 (D/E)	V11		CV13 CV28	S9 S19	60	1631	GYVSDABRIO BENZOATAS
SGAH	TU15 TE19	AT	2 (D/E)	V11		CV13 CV28	S9 S19	60	1634	GYVSDABRIO BROMIDAI

JT Nr.	Pavadinimas ir aprašymas	Klasė	Klasifikacinis kodas	Pakavimo grupė	Pavojaus ženklai	Spec. nuostatos	Riboti ir nekontroliuojami kiekiai		Tara			Kilnojamos cisternos ir biralinių krovininių konteineriai	
									Pakavimo instrukcijos	Spec. pakavimo nuostatos	Mišraus pakavimo nuostatos	Instrukcijos	Spec. nuostatos
(1)	(2)	(3a)	(3b)	(4)	(5)	(6)	(7a)	(7b)	(8)	(9a)	(9b)	(10)	(11)
1636	GYVSIDABRIO CIANIDAS	6.1	T5	II	6.1		500 g	E4	P002 IBC08	B4	MP10	T3	TP33
1637	GYVSIDABRIO GLIUKONATAS	6.1	T5	II	6.1		500 g	E4	P002 IBC08	B4	MP10	T3	TP33
1638	GYVSIDABRIO JODIDAS	6.1	T5	II	6.1		500 g	E4	P002 IBC08	B4	MP10	T3	TP33
1639	GYVSIDABRIO NUKLEATAS	6.1	T5	II	6.1		500 g	E4	P002 IBC08	B4	MP10	T3	TP33
1640	GYVSIDABRIO OLEATAS	6.1	T5	II	6.1		500 g	E4	P002 IBC08	B4	MP10	T3	TP33
1641	GYVSIDABRIO OKSIDAS	6.1	T5	II	6.1		500 g	E4	P002 IBC08	B4	MP10	T3	TP33
1642	GYVSIDABRIO OKSICIANIDAS, DESENSIBILIZUOTAS	6.1	T5	II	6.1		500 g	E4	P002 IBC08	B4	MP10	T3	TP33
1643	GYVSIDABRIO KALIO JODIDAS	6.1	T5	II	6.1		500 g	E4	P002 IBC08	B4	MP10	T3	TP33
1644	GYVSIDABRIO SALICILATAS	6.1	T5	II	6.1		500 g	E4	P002 IBC08	B4	MP10	T3	TP33
1645	GYVSIDABRIO SULFATAS	6.1	T5	II	6.1		500 g	E4	P002 IBC08	B4	MP10	T3	TP33
1646	GYVSIDABRIO TIOCIANATAS	6.1	T5	II	6.1		500 g	E4	P002 IBC08	B4	MP10	T3	TP33
1647	METILBROMIDO IR ETILENDBROMIDO MIŠINYS, SKYSTAS	6.1	T1	I	6.1	354	0	E0	P602		MP8 MP17	T20	TP2
1648	ACETONITRILAS	3	F1	II	3		1 L	E2	P001 IBC02 R001		MP19	T7	TP2
1649	DEGALŲ ANTIDETONACINIS MIŠINYS	6.1	T3	I	6.1		0	E0	P602		MP8 MP17	T14	TP2
1650	beta-NAFTILAMINAS, KIETAS	6.1	T2	II	6.1		500 g	E4	P002 IBC08	B4	MP10	T3	TP33
1651	NAFTILTIO-KARBAMIDAS	6.1	T2	II	6.1	43	500 g	E4	P002 IBC08	B4	MP10	T3	TP33
1652	NAFTILKARBAMIDAS	6.1	T2	II	6.1		500 g	E4	P002 IBC08	B4	MP10	T3	TP33
1653	NIKELIO CIANIDAS	6.1	T5	II	6.1		500 g	E4	P002 IBC08	B4	MP10	T3	TP33
1654	NIKOTINAS	6.1	T1	II	6.1		100 ml	E4	P001 IBC02		MP15		
1655	NIKOTINO JUNGINYS, KIETAS, K.N. arba NIKOTINO PREPARATAS, KIETAS, K.N.	6.1	T2	I	6.1	43 274	0	E5	P002 IBC07		MP18	T6	TP33
1655	NIKOTINO JUNGINYS, KIETAS, K.N. arba NIKOTINO PREPARATAS, KIETAS, K.N.	6.1	T2	II	6.1	43 274	500 g	E4	P002 IBC08	B4	MP10	T3	TP33
1655	NIKOTINO JUNGINYS, KIETAS, K.N. arba NIKOTINO PREPARATAS, KIETAS, K.N.	6.1	T2	III	6.1	43 274	5 kg	E1	P002 IBC08 LP02 R001	B3	MP10	T1	TP33
1656	NIKOTINO HIDROCHLORIDAS, SKYSTAS arba TIRPALAS	6.1	T1	II	6.1	43	100 ml	E4	P001 IBC02		MP15		

ADR cisternos		Transporto priemonė vežant cisternomis	Transporto kategorija (Apribojimo judėti tuneliu kodas)	Specialiosios vežimo nuostatos				Pavojaus identifikavimo numeris	JT Nr.	Pavadinimas ir aprašymas
Cisternos kodas	Spec. nuostatos			Pakuotės	Suverstiniai	Pakrovimas, iškrovimas ir tvarkymas	Eksplotacija			
4.3	4.3.5, 6.8.4	9.1.1.2	1.1.3.6 (8.6)	7.2.4	7.3.3	7.5.11	8.5	5.3.2.3	3.1.2	
(12)	(13)	(14)	(15)	(16)	(17)	(18)	(19)	(20)	(1)	(2)
SGAH	TU15 TE19	AT	2 (D/E)	V11		CV13 CV28	S9 S19	60	1636	GYVSDABRIO CIANIDAS
SGAH	TU15 TE19	AT	2 (D/E)	V11		CV13 CV28	S9 S19	60	1637	GYVSDABRIO GLIUKONATAS
SGAH	TU15 TE19	AT	2 (D/E)	V11		CV13 CV28	S9 S19	60	1638	GYVSDABRIO JODIDAS
SGAH	TU15 TE19	AT	2 (D/E)	V11		CV13 CV28	S9 S19	60	1639	GYVSDABRIO NUKLEATAS
SGAH	TU15 TE19	AT	2 (D/E)	V11		CV13 CV28	S9 S19	60	1640	GYVSDABRIO OLEATAS
SGAH	TU15 TE19	AT	2 (D/E)	V11		CV13 CV28	S9 S19	60	1641	GYVSDABRIO OKSIDAS
SGAH	TU15 TE19	AT	2 (D/E)	V11		CV13 CV28	S9 S19	60	1642	GYVSDABRIO OKSICIANIDAS, DESENSIBILIZUOTAS
SGAH	TU15 TE19	AT	2 (D/E)	V11		CV13 CV28	S9 S19	60	1643	GYVSDABRIO KALIO JODIDAS
SGAH	TU15 TE19	AT	2 (D/E)	V11		CV13 CV28	S9 S19	60	1644	GYVSDABRIO SALICILATAS
SGAH	TU15 TE19	AT	2 (D/E)	V11		CV13 CV28	S9 S19	60	1645	GYVSDABRIO SULFATAS
SGAH	TU15 TE19	AT	2 (D/E)	V11		CV13 CV28	S9 S19	60	1646	GYVSDABRIO TIOCIANATAS
L10CH	TU14 TU15 TE19 TE21	AT	1 (C/D)			CV1 CV13 CV28	S9 S14	66	1647	METILBROMIDO IR ETILENDBROMIDO MIŠINYS, SKYSTAS
LGBF		FL	2 (D/E)				S2 S20	33	1648	ACETONITRILAS
L10CH	TU14 TU15 TE19 TE21 TT6	AT	1 (C/E)			CV1 CV13 CV28	S9 S14	66	1649	DEGALŲ ANTIDETONACINIS MIŠINYS
SGAH L4BH	TU15 TE19	AT	2 (D/E)	V11		CV13 CV28	S9 S19	60	1650	beta-NAFTILAMINAS, KIETAS
SGAH	TU15 TE19	AT	2 (D/E)	V11		CV13 CV28	S9 S19	60	1651	NAFTILTIO-KARBAMIDAS
SGAH	TU15 TE19	AT	2 (D/E)	V11		CV13 CV28	S9 S19	60	1652	NAFTILKARBAMIDAS
SGAH L4BH	TU15 TE19	AT	2 (D/E)	V11		CV13 CV28	S9 S19	60	1653	NIKELIO CIANIDAS
L4BH	TU15 TE19	AT	2 (D/E)			CV13 CV28	S9 S19	60	1654	NIKOTINAS
S10AH L10CH	TU15 TE19	AT	1 (C/E)	V10		CV1 CV13 CV28	S9 S14	66	1655	NIKOTINO JUNGINYS, KIETAS, K.N. arba NIKOTINO PREPARATAS, KIETAS, K.N.
SGAH L4BH	TU15 TE19	AT	2 (D/E)	V11		CV13 CV28	S9 S19	60	1655	NIKOTINO JUNGINYS, KIETAS, K.N. arba NIKOTINO PREPARATAS, KIETAS, K.N.
SGAH L4BH	TU15 TE19	AT	2 (E)		VC1 VC2 AP7	CV13 CV28	S9	60	1655	NIKOTINO JUNGINYS, KIETAS, K.N. arba NIKOTINO PREPARATAS, KIETAS, K.N.
L4BH	TU15 TE19	AT	2 (D/E)			CV13 CV28	S9 S19	60	1656	NIKOTINO HIDROCHLORIDAS, SKYSTAS arba TIRPALAS

JT Nr.	Pavadinimas ir aprašymas	Klasė	Klasifikacinis kodas	Pakavimo grupė	Pavojaus ženklai	Spec. nuostatos	Riboti ir nekontroliuojami kiekiai		Tara			Kilnojamos cisternos ir biralinių krovinų konteineriai	
							Pakavimo instrukcijos	Spec. pakavimo nuostatos	Mišraus pakavimo nuostatos	Instrukcijos	Spec. nuostatos		
(1)	(2)	(3a)	(3b)	(4)	(5)	(6)	(7a)	(7b)	(8)	(9a)	(9b)	(10)	(11)
1656	NIKOTINO HIDROCHLORIDAS, SKYSTAS arba TIRPALAS	6.1	T1	III	6.1	43	5 L	E1	P001 IBC03 LP01 R001		MP19		
1657	NIKOTINO SALICILATAS	6.1	T2	II	6.1		500 g	E4	P002 IBC08	B4	MP10	T3	TP33
1658	NIKOTINO SULFATAS, TIRPALAS	6.1	T1	II	6.1		100 ml	E4	P001 IBC02		MP15	T7	TP2
1658	NIKOTINO SULFATAS, TIRPALAS	6.1	T1	III	6.1		5 L	E1	P001 IBC03 LP01 R001		MP19	T7	TP2
1659	NIKOTINO TARTRATAS	6.1	T2	II	6.1		500 g	E4	P002 IBC08	B4	MP10	T3	TP33
1660	AZOTO (II) OKSIDAS, SUSLĖGTAS	2	1TOC		2.3 +5.1 +8		0	E0	P200		MP9		
1661	NITROANILINAI (o-, m-, p-)	6.1	T2	II	6.1	279	500 g	E4	P002 IBC08	B4	MP10	T3	TP33
1662	NITROBENZENAS	6.1	T1	II	6.1	279	100 ml	E4	P001 IBC02		MP15	T7	TP2
1663	NITROFENOLIAI (o-, m-, p-)	6.1	T2	III	6.1	279	5 kg	E1	P002 IBC08 LP02 R001	B3	MP10	T1	TP33
1664	NITROTOLUENAI, SKYSTI	6.1	T1	II	6.1		100 ml	E4	P001 IBC02		MP15	T7	TP2
1665	NITROKSILENAI, SKYSTI	6.1	T1	II	6.1		100 ml	E4	P001 IBC02		MP15	T7	TP2
1669	PENTACHLORETANAS	6.1	T1	II	6.1		100 ml	E4	P001 IBC02		MP15	T7	TP2
1670	PERCHLORMETIL-MERKAPTANAS	6.1	T1	I	6.1	354	0	E0	P602		MP8 MP17	T20	TP2 TP37
1671	FENOLIS, KIETAS	6.1	T2	II	6.1	279	500 g	E4	P002 IBC08	B4	MP10	T3	TP33
1672	FENILKARBILAMINO CHLORIDAS	6.1	T1	I	6.1		0	E0	P602		MP8 MP17	T14	TP2
1673	FENILENDIAMINAI (o-, m-, p-)	6.1	T2	III	6.1	279	5 kg	E1	P002 IBC08 LP02 R001	B3	MP10	T1	TP33
1674	FENILGYVSIDABRIO ACETATAS	6.1	T3	II	6.1	43	500 g	E4	P002 IBC08	B4	MP10	T3	TP33
1677	KALIO ARSENATAS	6.1	T5	II	6.1		500 g	E4	P002 IBC08	B4	MP10	T3	TP33
1678	KALIO ARSENITAS	6.1	T5	II	6.1		500 g	E4	P002 IBC08	B4	MP10	T3	TP33
1679	KALIO VARIO CIANIDAS	6.1	T5	II	6.1		500 g	E4	P002 IBC08	B4	MP10	T3	TP33
1680	KALIO CIANIDAS, KIETAS	6.1	T5	I	6.1		0	E5	P002 IBC07		MP18	T6	TP33
1683	SIDABRO ARSENITAS	6.1	T5	II	6.1		500 g	E4	P002 IBC08	B4	MP10	T3	TP33
1684	SIDABRO CIANIDAS	6.1	T5	II	6.1		500 g	E4	P002 IBC08	B4	MP10	T3	TP33
1685	NATRIO ARSENATAS	6.1	T5	II	6.1		500 g	E4	P002 IBC08	B4	MP10	T3	TP33

ADR cisternos		Transporto priemonė vežant cisternomis	Transporto kategorija (Apribojimo judėti tuneliu kodas)	Specialiosios vežimo nuostatos				Pavojaus identifikavimo numeris	JT Nr.	Pavadinimas ir aprašymas
Cisternos kodas	Spec. nuostatos			Pakuotės	Suverstiniai	Pakrovimas, iškrovimas ir tvarkymas	Eksplotacija			
4.3	4.3.5, 6.8.4	9.1.1.2	1.1.3.6 (8.6)	7.2.4	7.3.3	7.5.11	8.5	5.3.2.3	3.1.2	
(12)	(13)	(14)	(15)	(16)	(17)	(18)	(19)	(20)	(1)	(2)
L4BH	TU15 TE19	AT	2 (E)	V12		CV13 CV28	S9	60	1656	NIKOTINO HIDROCHLORIDAS, SKYSTAS arba TIRPALAS
SGAH L4BH	TU15 TE19	AT	2 (D/E)	V11		CV13 CV28	S9 S19	60	1657	NIKOTINO SALICILATAS
L4BH	TU15 TE19	AT	2 (D/E)			CV13 CV28	S9 S19	60	1658	NIKOTINO SULFATAS, TIRPALAS
L4BH	TU15 TE19	AT	2 (E)	V12		CV13 CV28	S9	60	1658	NIKOTINO SULFATAS, TIRPALAS
SGAH L4BH	TU15 TE19	AT	2 (D/E)	V11		CV13 CV28	S9 S19	60	1659	NIKOTINO TARTRATAS
			1 (D)			CV9 CV10 CV36	S14		1660	AZOTO (II) OKSIDAS, SUSLĖGTAS
SGAH L4BH	TU15 TE19	AT	2 (D/E)	V11		CV13 CV28	S9 S19	60	1661	NITROANILINAI (o-, m-, p-)
L4BH	TU15 TE19	AT	2 (D/E)			CV13 CV28	S9 S19	60	1662	NITROBENZENAS
SGAH L4BH	TU15 TE19	AT	2 (E)		VC1 VC2 AP7	CV13 CV28	S9	60	1663	NITROFENOLIAI (o-, m-, p-)
L4BH	TU15 TE19	AT	2 (D/E)			CV13 CV28	S9 S19	60	1664	NITROTOLUENAI, SKYSTI
L4BH	TU15 TE19	AT	2 (D/E)			CV13 CV28	S9 S19	60	1665	NITROKSILENAI, SKYSTI
L4BH	TU15 TE19	AT	2 (D/E)			CV13 CV28	S9 S19	60	1669	PENTACHLORETANAS
L10CH	TU14 TU15 TE19 TE21	AT	1 (C/D)			CV1 CV13 CV28	S9 S14	66	1670	PERCHLORMETIL-MERKAPTANAS
SGAH	TU15 TE19	AT	2 (D/E)	V11		CV13 CV28	S9 S19	60	1671	FENOLIS, KIETAS
L10CH	TU14 TU15 TE19 TE21	AT	1 (C/E)			CV1 CV13 CV28	S9 S14	66	1672	FENILKARBILAMINO CHLORIDAS
SGAH L4BH	TU15 TE19	AT	2 (E)		VC1 VC2 AP7	CV13 CV28	S9	60	1673	FENILENDIAMINAI (o-, m-, p-)
SGAH L4BH	TU15 TE19	AT	2 (D/E)	V11		CV13 CV28	S9 S19	60	1674	FENILGYVSDABRIO ACETATAS
SGAH	TU15 TE19	AT	2 (D/E)	V11		CV13 CV28	S9 S19	60	1677	KALIO ARSENATAS
SGAH	TU15 TE19	AT	2 (D/E)	V11		CV13 CV28	S9 S19	60	1678	KALIO ARSENITAS
SGAH	TU15 TE19	AT	2 (D/E)	V11		CV13 CV28	S9 S19	60	1679	KALIO VARIO CIANIDAS
SI0AH	TU15 TE19	AT	1 (C/E)	V10		CV1 CV13 CV28	S9 S14	66	1680	KALIO CIANIDAS, KIETAS
SGAH	TU15 TE19	AT	2 (D/E)	V11		CV13 CV28	S9 S19	60	1683	SIDABRO ARSENITAS
SGAH	TU15 TE19	AT	2 (D/E)	V11		CV13 CV28	S9 S19	60	1684	SIDABRO CIANIDAS
SGAH	TU15 TE19	AT	2 (D/E)	V11		CV13 CV28	S9 S19	60	1685	NATRIO ARSENATAS

JT Nr.	Pavadinimas ir aprašymas	Klasė	Klasifikacinis kodas	Pakavimo grupė	Pavojaus ženklai	Spec. nuostatos	Riboti ir nekontroliuojami kiekiai		Tara			Kilnojamos cisternos ir biralinių krovininių konteineriai	
									Pakavimo instrukcijos	Spec. pakavimo nuostatos	Mišraus pakavimo nuostatos	Instrukcijos	Spec. nuostatos
(1)	(2)	(3a)	(3b)	(4)	(5)	(6)	(7a)	(7b)	(8)	(9a)	(9b)	(10)	(11)
1686	NATRIO ARSEINITAS, VANDENINIS TIRPALAS	6.1	T4	II	6.1	43	100 ml	E4	P001 IBC02		MP15	T7	TP2
1686	NATRIO ARSEINITAS, VANDENINIS TIRPALAS	6.1	T4	III	6.1	43	5 L	E1	P001 IBC03 LP01 R001		MP19	T4	TP2
1687	NATRIO AZIDAS	6.1	T5	II	6.1		500 g	E4	P002 IBC08	B4	MP10		
1688	NATRIO KAKODILATAS	6.1	T5	II	6.1		500 g	E4	P002 IBC08	B4	MP10	T3	TP33
1689	NATRIO CIANIDAS, KIETAS	6.1	T5	I	6.1		0	E5	P002 IBC07		MP18	T6	TP33
1690	NATRIO FLUORIDAS, KIETAS	6.1	T5	III	6.1		5 kg	E1	P002 IBC08 LP02 R001	B3	MP10	T1	TP33
1691	STRONCIO ARSEINITAS	6.1	T5	II	6.1		500 g	E4	P002 IBC08	B4	MP10	T3	TP33
1692	STRICHNINAS arba STRICHNINO DRUSKOS	6.1	T2	I	6.1		0	E5	P002 IBC07		MP18	T6	TP33
1693	AŠARINES DUJAS IŠSKIRANTI MEDŽIAGA, SKYSTA, K.N.	6.1	T1	I	6.1	274	0	E0	P001		MP8 MP17		
1693	AŠARINES DUJAS IŠSKIRANTI MEDŽIAGA, SKYSTA, K.N.	6.1	T1	II	6.1	274	0	E0	P001 IBC02		MP15		
1694	BROMBENZILCIANIDAI, SKYSTI	6.1	T1	I	6.1	138	0	E0	P001		MP8 MP17	T14	TP2
1695	CHLORACETONAS, STABILIZUOTAS	6.1	TFC	I	6.1 +3 +8	354	0	E0	P602		MP8 MP17	T20	TP2 TP35
1697	CHLORACETOFENONAS, KIETAS	6.1	T2	II	6.1		0	E0	P002 IBC08	B4	MP10	T3	TP33
1698	DIFENILAMINO CHLORARSINAS	6.1	T3	I	6.1		0	E0	P002		MP18	T6	TP33
1699	DIFENILCHLORARSINAS, SKYSTAS	6.1	T3	I	6.1		0	E0	P001		MP8 MP17		
1700	AŠARINIŲ DUJŲ ŽVAKĖS	6.1	TF3		6.1 +4.1		0	E0	P600				
1701	KSILILBROMIDAS, SKYSTAS	6.1	T1	II	6.1		0	E0	P001 IBC02		MP15	T7	TP2
1702	1,1,2,2-TETRACHLORĖTANAS	6.1	T1	II	6.1		100 ml	E4	P001 IBC02		MP15	T7	TP2
1704	TETRAETILDITIOPIROFOSFATAS	6.1	T1	II	6.1	43	100 ml	E4	P001 IBC02		MP15	T7	TP2
1707	TALIO JUNGINYS, K.N.	6.1	T5	II	6.1	43 274	500 g	E4	P002 IBC08	B4	MP10	T3	TP33
1708	TOLUIDINAI, SKYSTI	6.1	T1	II	6.1	279	100 ml	E4	P001 IBC02		MP15	T7	TP2
1709	2,4-TOLUILENDIAMINAS, KIETAS	6.1	T2	III	6.1		5 kg	E1	P002 IBC08 LP02 R001	B3	MP10	T1	TP33

ADR cisternos		Transporto priemonė vežant cisternomis	Transporto kategorija (Apribojimo judėti tuneliu kodas)	Specialiosios vežimo nuostatos				Pavojaus identifikavimo numeris	JT Nr.	Pavadinimas ir aprašymas
Cisternos kodas	Spec. nuostatos			Pakuotės	Suverstiniai	Pakrovimas, iškrovimas ir tvarkymas	Eksploatacija			
4.3	4.3.5, 6.8.4	9.1.1.2	1.1.3.6 (8.6)	7.2.4	7.3.3	7.5.11	8.5	5.3.2.3	3.1.2	
(12)	(13)	(14)	(15)	(16)	(17)	(18)	(19)	(20)	(1)	(2)
L4BH	TU15 TE19	AT	2 (D/E)			CV13 CV28	S9 S19	60	1686	NATRIO ARSEINITAS, VANDENINIS TIRPALAS
L4BH	TU15 TE19	AT	2 (E)	V12		CV13 CV28	S9	60	1686	NATRIO ARSEINITAS, VANDENINIS TIRPALAS
			2 (D/E)	V11		CV13 CV28	S9 S19		1687	NATRIO AZIDAS
SGAH	TU15 TE19	AT	2 (D/E)	V11		CV13 CV28	S9 S19	60	1688	NATRIO KAKODILATAS
S10AH	TU15 TE19	AT	1 (C/E)	V10		CV1 CV13 CV28	S9 S14	66	1689	NATRIO CIANIDAS, KIETAS
SGAH	TU15 TE19	AT	2 (E)		VC1 VC2 AP7	CV13 CV28	S9	60	1690	NATRIO FLUORIDAS, KIETAS
SGAH	TU15 TE19	AT	2 (D/E)	V11		CV13 CV28	S9 S19	60	1691	STRONCIO ARSEINITAS
S10AH	TU15 TE19	AT	1 (C/E)	V10		CV1 CV13 CV28	S9 S14	66	1692	STRICHNINAS arba STRICHNINO DRUSKOS
L10CH	TU14 TU15 TE19 TE21	AT	1 (C/E)			CV1 CV13 CV28	S9 S14	66	1693	AŠARINES DUJAS IŠSKIRANTI MEDŽIAGA, SKYSTA, K.N.
L4BH	TU15 TE19	AT	2 (D/E)			CV13 CV28	S9 S19	60	1693	AŠARINES DUJAS IŠSKIRANTI MEDŽIAGA, SKYSTA, K.N.
L10CH	TU14 TU15 TE19 TE21	AT	1 (C/E)			CV1 CV13 CV28	S9 S14	66	1694	BROMBENZILCIANIDAI, SKYSTI
L10CH	TU14 TU15 TE19 TE21	FL	1 (C/D)			CV1 CV13 CV28	S2 S9 S14	663	1695	CHLORACETONAS, STABILIZUOTAS
SGAH L4BH	TU15 TE19	AT	2 (D/E)	V11		CV13 CV28	S9 S19	60	1697	CHLORACETOFENONAS, KIETAS
S10AH	TU15 TE19	AT	1 (C/E)			CV1 CV13 CV28	S9 S14	66	1698	DIFENILAMINO CHLORARSINAS
L10CH	TU14 TU15 TE19 TE21	AT	1 (C/E)			CV1 CV13 CV28	S9 S14	66	1699	DIFENILCHLORARSINAS, SKYSTAS
			2 (D/E)			CV13 CV28	S9 S19		1700	AŠARINIŲ DUJŲ ŽVAKĖS
L4BH	TU15 TE19	AT	2 (D/E)			CV13 CV28	S9 S19	60	1701	KSILILBROMIDAS, SKYSTAS
L4BH	TU15 TE19	AT	2 (D/E)			CV13 CV28	S9 S19	60	1702	1,1,2,2-TETRACHLORETANAS
L4BH	TU15 TE19	AT	2 (D/E)			CV13 CV28	S9 S19	60	1704	TETRAETILDITIPIOROFOSFATAS
SGAH L4BH	TU15 TE19	AT	2 (D/E)	V11		CV13 CV28	S9 S19	60	1707	TALIO JUNGINYS, K.N.
L4BH	TU15 TE19	AT	2 (D/E)			CV13 CV28	S9 S19	60	1708	TOLUIDINAI, SKYSTI
SGAH L4BH	TU15 TE19	AT	2 (E)		VC1 VC2 AP7	CV13 CV28	S9	60	1709	2,4-TOLUILENDIAMINAS, KIETAS

JT Nr.	Pavadinimas ir aprašymas	Klasė	Klasifikacinis kodas	Pakavimo grupė	Pavojaus ženklai	Spec. nuostatos	Riboti ir nekontroliuojami kiekiai		Tara			Kilnojamos cisternos ir biralinių krovinų konteineriai	
							Pakavimo instrukcijos	Spec. pakavimo nuostatos	Mišraus pakavimo nuostatos	Instrukcijos	Spec. nuostatos		
(1)	(2)	(3a)	(3b)	(4)	(5)	(6)	(7a)	(7b)	(8)	(9a)	(9b)	(10)	(11)
1710	TRICHLORILENAS	6.1	T1	III	6.1		5 L	E1	P001 IBC03 LP01 R001		MP19	T4	TP1
1711	KSILIDINAI, SKYSTI	6.1	T1	II	6.1		100 ml	E4	P001 IBC02		MP15	T7	TP2
1712	CINKO ARSENATAS, CINKO ARSENITAS arba CINKO ARSENATO IR CINKO ARSENITO MIŠINYS	6.1	T5	II	6.1		500 g	E4	P002 IBC08	B4	MP10	T3	TP33
1713	CINKO CIANIDAS	6.1	T5	I	6.1		0	E5	P002 IBC07		MP18	T6	TP33
1714	CINKO FOSFIDAS	4.3	WT2	I	4.3 +6.1		0	E0	P403		MP2		
1715	ACTO ANHIDRIDAS	8	CF1	II	8 +3		1 L	E2	P001 IBC02		MP15	T7	TP2
1716	ACETILBROMIDAS	8	C3	II	8		1 L	E2	P001 IBC02		MP15	T8	TP2
1717	ACETILCHLORIDAS	3	FC	II	3 +8		1 L	E2	P001 IBC02		MP19	T8	TP2
1718	BUTILFOSFORO RŪGŠTIS	8	C3	III	8		5 L	E1	P001 IBC03 LP01 R001		MP19	T4	TP1
1719	ŠARMINIS ĖDUS SKYSTIS, K.N.	8	C5	II	8	274	1 L	E2	P001 IBC02		MP15	T11	TP2 TP27
1719	ŠARMINIS ĖDUS SKYSTIS, K.N.	8	C5	III	8	274	5 L	E1	P001 IBC03 R001		MP19	T7	TP1 TP28
1722	ALILCHLORFORMIATAS	6.1	TFC	I	6.1 +3 +8		0	E0	P001		MP8 MP17	T14	TP2
1723	ALILJODIDAS	3	FC	II	3 +8		1 L	E2	P001 IBC02		MP19	T7	TP2
1724	ALILTRICHLORSILANAS, STABILIZUOTAS	8	CF1	II	8 +3		0	E0	P010		MP15	T10	TP2 TP7
1725	ALIUMINIO BROMIDAS, BEVANDENIS	8	C2	II	8	588	1 kg	E2	P002 IBC08	B4	MP10	T3	TP33
1726	ALIUMINIO CHLORIDAS, BEVANDENIS	8	C2	II	8	588	1 kg	E2	P002 IBC08	B4	MP10	T3	TP33
1727	AMONIO HIDRODIFLUORIDAS, KIETAS	8	C2	II	8		1 kg	E2	P002 IBC08	B4	MP10	T3	TP33
1728	AMILTRICHLORSILANAS	8	C3	II	8		0	E0	P010		MP15	T10	TP2 TP7
1729	ANIZOILCHLORIDAS	8	C4	II	8		1 kg	E2	P002 IBC08	B4	MP10	T3	TP33
1730	STIBIO PENTACHLORIDAS, SKYSTAS	8	C1	II	8		1 L	E2	P001 IBC02		MP15	T7	TP2
1731	STIBIO PENTACHLORIDO TIRPALAS	8	C1	II	8		1 L	E2	P001 IBC02		MP15	T7	TP2
1731	STIBIO PENTACHLORIDO TIRPALAS	8	C1	III	8		5 L	E1	P001 IBC03 LP01 R001		MP19	T4	TP1
1732	STIBIO PENTAFLUORIDAS	8	CT1	II	8 +6.1		1 L	E0	P001 IBC02		MP15	T7	TP2

ADR cisternos		Transporto priemonė vežant cisternomis	Transporto kategorija (Apribojimo judėti tuneliu kodas)	Specialiosios vežimo nuostatos				Pavojaus identifikavimo numeris	JT Nr.	Pavadinimas ir aprašymas
Cisternos kodas	Spec. nuostatos			Pakuotės	Suverstiniai	Pakrovimas, iškrovimas ir tvarkymas	Eksplotacija			
4.3	4.3.5, 6.8.4	9.1.1.2	1.1.3.6 (8.6)	7.2.4	7.3.3	7.5.11	8.5	5.3.2.3	3.1.2	
(12)	(13)	(14)	(15)	(16)	(17)	(18)	(19)	(20)	(1)	(2)
L4BH	TU15 TE19	AT	2 (E)	V12		CV13 CV28	S9	60	1710	TRICHLORETILENAS
L4BH	TU15 TE19	AT	2 (D/E)			CV13 CV28	S9 S19	60	1711	KSLIDINAI, SKYSTI
SGAH	TU15 TE19	AT	2 (D/E)	V11		CV13 CV28	S9 S19	60	1712	CINKO ARSENATAS, CINKO ARSENTAS arba CINKO ARSENATO IR CINKO ARSENITO MIŠINYS
S10AH	TU15 TE19	AT	1 (C/E)	V10		CV1 CV13 CV28	S9 S14	66	1713	CINKO CIANIDAS
			1 (E)	V1		CV23 CV28	S14		1714	CINKO FOSFIDAS
L4BN		FL	2 (D/E)				S2	83	1715	ACTO ANHIDRIDAS
L4BN		AT	2 (E)					80	1716	ACETILBROMIDAS
L4BH		FL	2 (D/E)				S2 S20	X338	1717	ACETILCHLORIDAS
L4BN		AT	3 (E)	V12				80	1718	BUTILFOSFORO RŪGŠTIS
L4BN		AT	2 (E)					80	1719	ŠARMINIS ĖDUS SKYSTIS, K.N.
L4BN		AT	3 (E)	V12				80	1719	ŠARMINIS ĖDUS SKYSTIS, K.N.
L10CH	TU14 TU15 TE19 TE21	FL	1 (C/D)			CV1 CV13 CV28	S2 S9 S14	668	1722	ALILCHLORFORMIATAS
L4BH		FL	2 (D/E)				S2 S20	338	1723	ALILJODIDAS
L4BN		FL	2 (D/E)				S2	X839	1724	ALILTRICHLORSILANAS, STABILIZUOTAS
SGAN		AT	2 (E)	V11				80	1725	ALUMINIO BROMIDAS, BEVANDENIS
SGAN		AT	2 (E)	V11				80	1726	ALUMINIO CHLORIDAS, BEVANDENIS
SGAN		AT	2 (E)	V11				80	1727	AMONIO HIDRODIFLUORIDAS, KIETAS
L4BN		AT	2 (E)					X80	1728	AMILTRICHLORSILANAS
SGAN L4BN		AT	2 (E)	V11				80	1729	ANIZOILCHLORIDAS
L4BN		AT	2 (E)					X80	1730	STIBIO PENTACHLORIDAS, SKYSTAS
L4BN		AT	2 (E)					80	1731	STIBIO PENTACHLORIDO TIRPALAS
L4BN		AT	3 (E)	V12				80	1731	STIBIO PENTACHLORIDO TIRPALAS
L4BN		AT	2 (E)			CV13 CV28		86	1732	STIBIO PENTAFLUORIDAS

JT Nr.	Pavadinimas ir aprašymas	Klasė	Klasifikacinis kodas	Pakavimo grupė	Pavojaus ženklai	Spec. nuostatos	Riboti ir nekontroliuojami kiekiai		Tara			Kilnojamos cisternos ir biralinių krovinų konteineriai	
							Pakavimo instrukcijos	Spec. pakavimo nuostatos	Mišraus pakavimo nuostatos	Instrukcijos	Spec. nuostatos		
(1)	(2)	(3a)	(3b)	(4)	(5)	(6)	(7a)	(7b)	(8)	(9a)	(9b)	(10)	(11)
1733	STIBIO TRICHLORIDAS	8	C2	II	8		1 kg	E2	P002 IBC08	B4	MP10	T3	TP33
1736	BENZOILCHLORIDAS	8	C3	II	8		1 L	E2	P001 IBC02		MP15	T8	TP2
1737	BENZILBROMIDAS	6.1	TC1	II	6.1 +8		0	E4	P001 IBC02		MP15	T8	TP2
1738	BENZILCHLORIDAS	6.1	TC1	II	6.1 +8		0	E4	P001 IBC02		MP15	T8	TP2
1739	BENZILCHLOR-FORMIATAS	8	C9	I	8		0	E0	P001		MP8 MP17	T10	TP2
1740	VANDENILIO DIFLUORIDAI, KIETI, K.N.	8	C2	II	8	517	1 kg	E2	P002 IBC08	B4	MP10	T3	TP33
1740	VANDENILIO DIFLUORIDAI, KIETI, K.N.	8	C2	III	8	517	5 kg	E1	P002 IBC08 LP02 R001	B3	MP10	T1	TP33
1741	BORO TRICHLORIDAS	2	2TC		2.3 +8		0	E0	P200		MP9	(M)	
1742	BORO TRIFLUORIDO ACTO RŪGŠTIES KOMPLEKSAS, SKYSTAS	8	C3	II	8		1 L	E2	P001 IBC02		MP15	T8	TP2
1743	BORO TRIFLUORIDO PROPIONO RŪGŠTIES KOMPLEKSAS, SKYSTAS	8	C3	II	8		1 L	E2	P001 IBC02		MP15	T8	TP2
1744	BROMAS arba BROMO TIRPALAS	8	CT1	I	8 +6.1		0	E0	P804		MP2	T22	TP2 TP10
1745	BROMO PENTAFLUORIDAS	5.1	OTC	I	5.1 +6.1 +8		0	E0	P200		MP2	T22	TP2
1746	BROMO TRIFLUORIDAS	5.1	OTC	I	5.1 +6.1 +8		0	E0	P200		MP2	T22	TP2
1747	BUTILTRICHLORSILANAS	8	CF1	II	8 +3		0	E0	P010		MP15	T10	TP2 TP7
1748	KALCIO HIPOCHLORITAS, SAUSAS arba KALCIO HIPOCHLORITO MIŠINYS, SAUSAS, kuriame yra daugiau kaip 39% aktyviojo chloro (8,8% aktyviojo deguonies)	5.1	O2	II	5.1	314	1 kg	E2	P002 IBC08	B4 B13	MP10		
1748	KALCIO HIPOCHLORITAS, SAUSAS arba KALCIO HIPOCHLORITO MIŠINYS, SAUSAS, kuriame yra daugiau kaip 39% aktyviojo chloro (8,8% aktyviojo deguonies)	5.1	O2	III	5.1	316	5 kg	E1	P002 IBC08 R001	B4 B13	MP10		
1749	CHLORO TRIFLUORIDAS	2	2TOC		2.3 +5.1 +8		0	E0	P200		MP9	(M)	
1750	CHLORACTO RŪGŠTIES TIRPALAS	6.1	TC1	II	6.1 +8		100 ml	E4	P001 IBC02		MP15	T7	TP2
1751	CHLORACTO RŪGŠTIS, KIETA	6.1	TC2	II	6.1 +8		500 g	E4	P002 IBC08	B4	MP10	T3	TP33

ADR cisternos		Transporto priemonė vežant cisternomis	Transporto kategorija (Apribojimo judėti tuneliu kodas)	Specialiosios vežimo nuostatos				Pavojaus identifikavimo numeris	JT Nr.	Pavadinimas ir aprašymas
Cisternos kodas	Spec. nuostatos			Pakuotės	Suverstiniai	Pakrovimas, iškrovimas ir tvarkymas	Eksplotacija			
4.3	4.3.5, 6.8.4	9.1.1.2	1.1.3.6 (8.6)	7.2.4	7.3.3	7.5.11	8.5	5.3.2.3	3.1.2	
(12)	(13)	(14)	(15)	(16)	(17)	(18)	(19)	(20)	(1)	(2)
SGAN L4BN		AT	2 (E)	V11				80	1733	STIBIO TRICHLORIDAS
L4BN		AT	2 (E)					80	1736	BENZOILCHLORIDAS
L4BH	TU15 TE19	AT	2 (D/E)			CV13 CV28	S9 S19	68	1737	BENZILBROMIDAS
L4BH	TU15 TE19	AT	2 (D/E)			CV13 CV28	S9 S19	68	1738	BENZILCHLORIDAS
L10BH		AT	1 (E)				S20	88	1739	BENZILCHLOR-FORMIATAS
SGAN		AT	2 (E)	V11				80	1740	VANDENILIO DIFLUORIDAI, KIETI, K.N.
SGAV		AT	3 (E)		VC1 VC2 AP7			80	1740	VANDENILIO DIFLUORIDAI, KIETI, K.N.
		AT	1 (C/D)			CV9 CV10 CV36	S14	268	1741	BORO TRICHLORIDAS
L4BN		AT	2 (E)					80	1742	BORO TRIFLUORIDO ACTO RŪGŠTIES KOMPLEKSAS, SKYSTAS
L4BN		AT	2 (E)					80	1743	BORO TRIFLUORIDO PROPIONO RŪGŠTIES KOMPLEKSAS, SKYSTAS
L21DH(+)	TU14 TU33 TC5 TE21 TT2 TM3 TM5	AT	1 (C/D)			CV13 CV28	S14	886	1744	BROMAS arba BROMO TIRPALAS
L10DH	TU3	AT	1 (B/E)			CV24 CV28	S14	568	1745	BROMO PENTAFLUORIDAS
L10DH	TU3	AT	1 (B/E)			CV24 CV28	S14	568	1746	BROMO TRIFLUORIDAS
L4BN		FL	2 (D/E)				S2	X83	1747	BUTILTRICHLORSILANAS
SGAN	TU3	AT	2 (E)	V11		CV24 CV35		50	1748	KALCIO HIPOCHLORITAS, SAUSAS arba KALCIO HIPOCHLORITO MIŠINYS, SAUSAS, kuriame yra daugiau kaip 39% aktyviojo chloro (8,8% aktyviojo deguonies)
SGAV	TU3	AT	3 (E)			CV24 CV35		50	1748	KALCIO HIPOCHLORITAS, SAUSA arba KALCIO HIPOCHLORITO MIŠINYS, SAUSA, kuriame yra daugiau kaip 39% aktyviojo chloro (8,8% aktyviojo deguonies)
PxBH(M)	TA4 TT9	AT	1 (C/D)			CV9 CV10 CV36	S14	265	1749	CHLORO TRIFLUORIDAS
L4BH	TU15 TE19	AT	2 (D/E)			CV13 CV28	S9 S19	68	1750	CHLORACTO RŪGŠTIES TIRPALAS
SGAH	TU15 TE19	AT	2 (D/E)	V11		CV13 CV28	S9 S19	68	1751	CHLORACTO RŪGŠTIS, KIETA

JT Nr.	Pavadinimas ir aprašymas	Klasė	Klasifikacinis kodas	Pakavimo grupė	Pavojaus ženklai	Spec. nuostatos	Riboti ir nekontroliuojami kiekiai		Tara			Kilnojamos cisternos ir biralinių krovinių konteineriai	
							Pakavimo instrukcijos	Spec. pakavimo nuostatos	Mišraus pakavimo nuostatos	Instrukcijos	Spec. nuostatos		
(1)	(2)	(3a)	(3b)	(4)	(5)	(6)	(7a)	(7b)	(8)	(9a)	(9b)	(10)	(11)
1752	CHLORACETIL-CHLORIDAS	6.1	TC1	I	6.1 +8	354	0	E0	P602		MP8 MP17	T20	TP2 TP35
1753	CHLORFENIL-TRICHLORSILANAS	8	C3	II	8		0	E0	P010		MP15	T10	TP2 TP7
1754	CHLORSULFONRŪGŠTIS (su sieros trioksidu arba be jo)	8	C1	I	8		0	E0	P001		MP8 MP17	T20	TP2
1755	CHROMO RŪGŠTIES TIRPALAS	8	C1	II	8	518	1 L	E2	P001 IBC02		MP15	T8	TP2
1755	CHROMO RŪGŠTIES TIRPALAS	8	C1	III	8	518	5 L	E1	P001 IBC02 LP01 R001		MP19	T4	TP1
1756	CHROMO FLUORIDAS, KIETAS	8	C2	II	8		1 kg	E2	P002 IBC08	B4	MP10	T3	TP33
1757	CHROMO FLUORIDO TIRPALAS	8	C1	II	8		1 L	E2	P001 IBC02		MP15	T7	TP2
1757	CHROMO FLUORIDO TIRPALAS	8	C1	III	8		5 L	E1	P001 IBC03 LP01 R001		MP19	T4	TP1
1758	CHROMO OKSICHLORIDAS	8	C1	I	8		0	E0	P001		MP8 MP17	T10	TP2
1759	ĖDI KIETA MEDŽIAGA, K.N.	8	C10	I	8	274	0	E0	P002 IBC07		MP18	T6	TP33
1759	ĖDI KIETA MEDŽIAGA, K.N.	8	C10	II	8	274	1 kg	E2	P002 IBC08	B4	MP10	T3	TP33
1759	ĖDI KIETA MEDŽIAGA, K.N.	8	C10	III	8	274	5 kg	E1	P002 IBC08 LP02 R001	B3	MP10	T1	TP33
1760	ĖDUS SKYSTIS, K.N.	8	C9	I	8	274	0	E0	P001		MP8 MP17	T14	TP2 TP27
1760	ĖDUS SKYSTIS, K.N.	8	C9	II	8	274	1 L	E2	P001 IBC02		MP15	T11	TP2 TP27
1760	ĖDUS SKYSTIS, K.N.	8	C9	III	8	274	5 L	E1	P001 IBC03 LP01 R001		MP19	T7	TP1 TP28
1761	VARIO ETILENDIAMINO TIRPALAS	8	CT1	II	8 +6.1		1 L	E2	P001 IBC02		MP15	T7	TP2
1761	VARIO ETILENDIAMINO TIRPALAS	8	CT1	III	8 +6.1		5 L	E1	P001 IBC03 R001		MP19	T7	TP1 TP28
1762	CIKLOHEKSENIL-TRICHLORSILANAS	8	C3	II	8		0	E0	P010		MP15	T10	TP2 TP7
1763	CIKLOHEKSILTRICHLORSILANAS	8	C3	II	8		0	E0	P010		MP15	T10	TP2 TP7
1764	DICHLORACTO RŪGŠTIS	8	C3	II	8		1 L	E2	P001 IBC02		MP15	T8	TP2
1765	DICHLORACETILCHLORIDAS	8	C3	II	8		1 L	E2	P001 IBC02		MP15	T7	TP2
1766	DICHLORFENIL-TRICHLORSILANAS	8	C3	II	8		0	E0	P010		MP15	T10	TP2 TP7
1767	DIETILDICHLORSILANAS	8	CF1	II	8 +3		0	E0	P010		MP15	T10	TP2 TP7
1768	DIFLUOROSFORO RŪGŠTIS, BEVANDENĖ	8	C1	II	8		1 L	E2	P001 IBC02		MP15	T8	TP2
1769	DIFENILDICHLOR-SILANAS	8	C3	II	8		0	E0	P010		MP15	T10	TP2 TP7

ADR cisternos		Transporto priemonė vežant cisternomis	Transporto kategorija (Apribojimo judėti tuneliu kodas)	Specialiosios vežimo nuostatos				Pavojaus identifikavimo numeris	JT Nr.	Pavadinimas ir aprašymas
Cisternos kodas	Spec. nuostatos			Pakuotės	Suverstinai	Pakrovimas, iškrovimas ir tvarkymas	Eksplotacija			
4.3	4.3.5, 6.8.4	9.1.1.2	1.1.3.6 (8.6)	7.2.4	7.3.3	7.5.11	8.5	5.3.2.3	3.1.2	
(12)	(13)	(14)	(15)	(16)	(17)	(18)	(19)	(20)	(1)	(2)
L10CH	TU14 TU15 TE19 TE21	AT	1 (C/D)			CV1 CV13 CV28	S9 S14	668	1752	CHLORACETIL-CHLORIDAS
L4BN		AT	2 (E)					X80	1753	CHLORFENIL- TRICHLORSILANAS
L10BH		AT	1 (E)				S20	X88	1754	CHLORSULFONRŪGŠTIS (su sieros trioksidu arba be jo)
L4BN		AT	2 (E)					80	1755	CHROMO RŪGŠTIES TIRPALAS
L4BN		AT	3 (E)					80	1755	CHROMO RŪGŠTIES TIRPALAS
SGAN		AT	2 (E)	V11				80	1756	CHROMO FLUORIDAS, KIETAS
L4BN		AT	2 (E)					80	1757	CHROMO FLUORIDO TIRPALAS
L4BN		AT	3 (E)	V12				80	1757	CHROMO FLUORIDO TIRPALAS
L10BH		AT	1 (E)				S20	X88	1758	CHROMO OKSICHLORIDAS
S10AN L10BH		AT	1 (E)	V10			S20	88	1759	ĖDI KIETA MEDŽIAGA, K.N.
SGAN L4BN		AT	2 (E)	V11				80	1759	ĖDI KIETA MEDŽIAGA, K.N.
SGAV L4BN		AT	3 (E)		VC1 VC2 AP7			80	1759	ĖDI KIETA MEDŽIAGA, K.N.
L10BH		AT	1 (E)				S20	88	1760	ĖDUS SKYSTIS, K.N.
L4BN		AT	2 (E)					80	1760	ĖDUS SKYSTIS, K.N.
L4BN		AT	3 (E)	V12				80	1760	ĖDUS SKYSTIS, K.N.
L4BN		AT	2 (E)			CV13 CV28		86	1761	VARIO ETILENDIAMINO TIRPALAS
L4BN		AT	3 (E)	V12		CV13 CV28		86	1761	VARIO ETILENDIAMINO TIRPALAS
L4BN		AT	2 (E)					X80	1762	CIKLOHEKSENIL- TRICHLORSILANAS
L4BN		AT	2 (E)					X80	1763	CIKLOHEKSILTRICHLOR- SILANAS
L4BN		AT	2 (E)					80	1764	DICHLORACTO RŪGŠTIS
L4BN		AT	2 (E)					X80	1765	DICHLORACETIL CHLORIDAS
L4BN		AT	2 (E)					X80	1766	DICHLORFENIL- TRICHLORSILANAS
L4BN		FL	2 (D/E)				S2	X83	1767	DIETILDICHLORSILANAS
L4BN		AT	2 (E)					80	1768	DIFLUORFOSFORO RŪGŠTIS, BEVANDENĖ
L4BN		AT	2 (E)					X80	1769	DIFENILDICHLOR-SILANAS

JT Nr.	Pavadinimas ir aprašymas	Klasė	Klasifikacinis kodas	Pakavimo grupė	Pavojaus ženklai	Spec. nuostatos	Riboti ir nekontroliuojami kiekiai		Tara			Kilnojamos cisternos ir biralinių krovinų konteineriai	
							Pakavimo instrukcijos	Spec. pakavimo nuostatos	Mišraus pakavimo nuostatos	Instrukcijos	Spec. nuostatos		
(1)	(2)	(3a)	(3b)	(4)	(5)	(6)	(7a)	(7b)	(8)	(9a)	(9b)	(10)	(11)
	3.1.2	2.2	2.2	2.1.1.3	5.2.2	3.3	3.4	3.5.1.2	4.1.4	4.1.4	4.1.10	4.2.5.2 7.3.2	4.2.5.3
1770	DIFENILMETILBROMIDAS	8	C10	II	8		1 kg	E2	P002 IBC08	B4	MP10	T3	TP33
1771	DODECILTRICHLOR-SILANAS	8	C3	II	8		0	E0	P010		MP15	T10	TP2 TP7
1773	GELEŽIES CHLORIDAS, BEVANDENIS	8	C2	III	8	590	5 kg	E1	P002 IBC08 LP02 R001	B3	MP10	T1	TP33
1774	GESINTUVŲ PRIPILDYMO SKYSTIS, ėdus	8	C11	II	8		1 L	E0	P001	PP4			
1775	FLUORBORO RŪGŠTIS	8	C1	II	8		1 L	E2	P001 IBC02		MP15	T7	TP2
1776	FLUORFOSFORO RŪGŠTIS, BEVANDENĖ	8	C1	II	8		1 L	E2	P001 IBC02		MP15	T8	TP2
1777	FLUORSULFONRŪGŠTIS	8	C1	I	8		0	E0	P001		MP8 MP17	T10	TP2
1778	FLUORSILICIO RŪGŠTIS	8	C1	II	8		1 L	E2	P001 IBC02		MP15	T8	TP2
1779	SKRUZDŽIŲ RŪGŠTIS, kurioje yra daugiau kaip 85% (masės) rūgšties	8	CF1	II	8 +3		1 L	E2	P001 IBC02		MP15	T7	TP2
1780	FUMARILCHLORIDAS	8	C3	II	8		L1	E2	P001 IBC02		MP15	T7	TP2
1781	HEKSADEKILTRICHLOR-SILANAS	8	C3	II	8		0	E0	P010		MP15	T10	TP2 TP7
1782	HEKSAFLUORFOSFORO RŪGŠTIS	8	C1	II	8		1 L	E2	P001 IBC02		MP15	T8	TP2
1783	HEKSAMETILEN-DIAMINO TIRPALAS	8	C7	II	8		1 L	E2	P001 IBC02		MP15	T7	TP2
1783	HEKSAMETILEN-DIAMINO TIRPALAS	8	C7	III	8		5 L	E1	P001 IBC03 LP01 R001		MP19	T4	TP1
1784	HEKSILTRICHLOR-SILANAS	8	C3	II	8		0	E0	P010		MP15	T10	TP2 TP7
1786	VANDENILIO FLUORIDO IR SIEROS RŪGŠTIES MIŠINYS	8	CT1	I	8 +6.1		0	E0	P001		MP8 MP17	T10	TP2
1787	VANDENILIO JODIDAS	8	C1	II	8		1 L	E2	P001 IBC02		MP15	T7	TP2
1787	VANDENILIO JODIDAS	8	C1	III	8		5 L	E1	P001 IBC03 LP01 R001		MP19	T4	TP1
1788	VANDENILIO BROMIDAS	8	C1	II	8	519	1 L	E2	P001 IBC02		MP15	T7	TP2
1788	VANDENILIO BROMIDAS	8	C1	III	8	519	5 L	E1	P001 IBC03 LP01 R001		MP19	T4	TP1
1789	VANDENILIO CHLORIDAS	8	C1	II	8	520	1 L	E2	P001 IBC02		MP15	T8	TP2
1789	VANDENILIO CHLORIDAS	8	C1	III	8	520	5 L	E1	P001 IBC03 LP01 R001		MP19	T4	TP1
1790	VANDENILIO FLUORIDO RŪGŠTIS, turinti daugiau kaip 85% vandenilio fluorida	8	CT1	I	8 +6.1	640I	0	E0	P802		MP2	T10	TP2

ADR cisternos		Transporto priemonė vežant cisternomis	Transporto kategorija (Apribojimo judėti tuneliu kodas)	Specialiosios vežimo nuostatos				Pavojaus identifikavimo numeris	JT Nr.	Pavadinimas ir aprašymas
Cisternos kodas	Spec. nuostatos			Pakuotės	Suverstiniai	Pakrovimas, iškrovimas ir tvarkymas	Eksploatacija			
4.3	4.3.5, 6.8.4	9.1.1.2	1.1.3.6 (8.6)	7.2.4	7.3.3	7.5.11	8.5	5.3.2.3	3.1.2	
(12)	(13)	(14)	(15)	(16)	(17)	(18)	(19)	(20)	(1)	(2)
SGAN L4BN		AT	2 (E)	V11				80	1770	DIFENILMETILBROMIDAS
L4BN		AT	2 (E)					X80	1771	DODECILTRICHLOR-SILANAS
SGAV		AT	3 (E)		VC1 VC2 AP7			80	1773	GELEŽIES CHLORIDAS, BEVANDENIS
			2 (E)						1774	GESINTUVŲ PRIPLDYMO SKYSTIS, ėdus
L4BN		AT	2 (E)					80	1775	FLUORBORO RŪGŠTIS
L4BN		AT	2 (E)					80	1776	FLUORFOSFORO RŪGŠTIS, BEVANDENĖ
L10BH		AT	1 (E)				S20	88	1777	FLUORSULFONRŪGŠTIS
L4BN		AT	2 (E)					80	1778	FLUORSILICIO RŪGŠTIS
L4BN		FL	2 (D/E)				S2	83	1779	SKRUZDŽIŲ RŪGŠTIS, kurioje yra daugiau kaip 85% (masės) rūgšties
L4BN		AT	2 (E)					80	1780	FUMARILCHLORIDAS
L4BN		AT	2 (E)					X80	1781	HEKSADEKILTRICHLOR-SILANAS
L4BN		AT	2 (E)					80	1782	HEKSAFLUORFOSFORO RŪGŠTIS
L4BN		AT	2 (E)					80	1783	HEKSAMETILEN-DIAMINO TIRPALAS
L4BN		AT	3 (E)	V12				80	1783	HEKSAMETILEN-DIAMINO TIRPALAS
L4BN		AT	2 (E)					X80	1784	HEKSILTRICHLOR-SILANAS
L10DH	TU14 TE21	AT	1 (C/D)			CV13 CV28	S14	886	1786	VANDENILIO FLUORIDO IR SIEROS RŪGŠTIES MIŠINYS
L4BN		AT	2 (E)					80	1787	VANDENILIO JODIDAS
L4BN		AT	3 (E)	V12				80	1787	VANDENILIO JODIDAS
L4BN		AT	2 (E)					80	1788	VANDENILIO BROMIDAS
L4BN		AT	3 (E)	V12				80	1788	VANDENILIO BROMIDAS
L4BN		AT	2 (E)					80	1789	VANDENILIO CHLORIDAS
L4BN		AT	3 (E)	V12				80	1789	VANDENILIO CHLORIDAS
L21DH(+)	TU14 TU34 TC1 TE21 TA4 TT9 TM3	AT	1 (C/D)			CV13 CV28	S14	886	1790	VANDENILIO FLUORIDO RŪGŠTIS, turinti daugiau kaip 85% vandenilio fluorido

JT Nr.	Pavadinimas ir aprašymas	Klasė	Klasifikacinis kodas	Pakavimo grupė	Pavojaus ženklai	Spec. nuostatos	Riboti ir nekontroliuojami kiekiai		Tara			Kilnojamos cisternos ir biralinių krovinių konteineriai	
							Pakavimo instrukcijos 4.1.4	Spec. pakavimo nuostatos 4.1.4	Mišraus pakavimo nuostatos 4.1.10	Instrukcijos 4.2.5.2 7.3.2	Spec. nuostatos 4.2.5.3		
(1)	(2)	(3a)	(3b)	(4)	(5)	(6)	(7a)	(7b)	(8)	(9a)	(9b)	(10)	(11)
1790	VANDENILIO FLUORIDO RŪGŠTIS, turinti daugiau kaip 60%, bet ne daugiau kaip 85% vandenilio fluorida	8	CT1	I	8 +6.1	640J	0	E0	P001	PP81	MP8 MP17	T10	TP2
1790	VANDENILIO FLUORIDO RŪGŠTIS, turinti ne daugiau kaip 60% vandenilio fluorida	8	CT1	II	8 +6.1		1 L	E2	P001 IBC02		MP15	T8	TP2
1791	HIPOCHLORITO TIRPALAS	8	C9	II	8	521	1 L	E2	P001 IBC02	PP10 B5	MP15	T7	TP2 TP24
1791	HIPOCHLORITO TIRPALAS	8	C9	III	8	521	5 L	E1	P001 IBC02 LP01 R001	B5	MP19	T4	TP2 TP24
1792	JODO MONOCHLORIDAS, KIETAS	8	C2	II	8		1 kg	E0	P002 IBC08	B4	MP10	T7	TP2
1793	IZOPROPILO RŪGŠTIES FOSFATAS	8	C3	III	8		5 L	E1	P001 IBC02 LP01 R001		MP19	T4	TP1
1794	ŠVINO SULFATAS, kuriame yra daugiau kaip 3% laisvos rūgšties	8	C2	II	8	591	1 L	E2	P002 IBC08	B4	MP10	T3	TP33
1796	NITROMIŠINYS, kuriame yra daugiau kaip 50% azoto rūgšties	8	CO1	I	8 +5.1		0	E0	P001		MP8 MP17	T10	TP2
1796	NITROMIŠINYS, kuriame yra ne daugiau kaip 50% azoto rūgšties	8	C1	II	8		1 L	E0	P001 IBC02		MP15	T8	TP2
1798	AZOTO RŪGŠTIES IR VANDENILIO CHLORIDO MIŠINYS	8	COT	VEŽTI DRAUŽIAMA									
1799	NONILTRICHLOR-SILANAS	8	C3	II	8		0	E0	P010		MP15	T10	TP2 TP7
1800	OKTADECILTRICHLOR-SILANAS	8	C3	II	8		0	E0	P010		MP15	T10	TP2 TP7
1801	OKTILTRICHLORSILANAS	8	C3	II	8		0	E0	P010		MP15	T10	TP2 TP7
1802	PERCHLORATO RŪGŠTIS, kurioje yra ne daugiau kaip 50% (masės) rūgšties	8	CO1	II	8 +5.1	522	1 L	E0	P001 IBC02		MP3	T7	TP2
1803	FENOLSULFONRŪGŠTIS, SKYSTA	8	C3	II	8		1 L	E2	P001 IBC02		MP15	T7	TP2
1804	FENILTRICHLORSILANAS	8	C3	II	8		0	E0	P010		MP15	T10	TP2 TP7
1805	FOSFORO RŪGŠTIS, TIRPALAS	8	C1	III	8		5 L	E1	P001 IBC03 LP01 R001		MP19	T4	TP1
1806	FOSFORO PENTACHLORIDAS	8	C2	II	8		1 kg	E0	P002 IBC08	B4	MP10	T3	TP33
1807	FOSFORO PENTAOKSIDAS	8	C2	II	8		1 kg	E2	P002 IBC08	B4	MP10	T3	TP33
1808	FOSFORO TRIBROMIDAS	8	C1	II	8		1 L	E0	P001 IBC02		MP15	T7	TP2
1809	FOSFORO TRICHLORIDAS	6.1	TC3	I	6.1 +8	354	0	E0	P602		MP8 MP17	T20	TP2 TP35

ADR cisternos		Transporto priemonė vežant cisternomis	Transporto kategorija (Apribojimo judėti tuneliu kodas)	Specialiosios vežimo nuostatos				Pavojaus identifikavimo numeris	JT Nr.	Pavadinimas ir aprašymas
Cisternos kodas	Spec. nuostatos			Pakuotės	Suverstiniai	Pakrovimas, iškrovimas ir tvarkymas	Eksplotacija			
4.3	4.3.5, 6.8.4	9.1.1.2	1.1.3.6 (8.6)	7.2.4	7.3.3	7.5.11	8.5	5.3.2.3	3.1.2	
(12)	(13)	(14)	(15)	(16)	(17)	(18)	(19)	(20)	(1)	(2)
L10DH	TU14 TE21	AT	1 (C/D)			CV13 CV28	S14	886	1790	VANDENILIO FLUORIDO RŪGŠTIS, turinti daugiau kaip 60%, bet ne daugiau kaip 85% vandenilio fluorida
L4DH	TU14 TE21	AT	2 (E)			CV13 CV28		86	1790	VANDENILIO FLUORIDO RŪGŠTIS, turinti ne daugiau kaip 60% vandenilio fluorida
L4BV(+)	TE11	AT	2 (E)					80	1791	HIPOCHLORITO TIRPALAS
L4BV(+)	TE11	AT	3 (E)					80	1791	HIPOCHLORITO TIRPALAS
L4BN SGAN		AT	2 (E)	V11				80	1792	JODO MONOCHLORIDAS
L4BN		AT	3 (E)					80	1793	IZOPROPILO RŪGŠTIES FOSFATAS
SGAN		AT	2 (E)	V11	VC1 VC2 AP7			80	1794	ŠVINO SULFATAS, kuriame yra daugiau kaip 3% laisvos rūgšties
L10BH	TC6 TT1	AT	1 (E)			CV24	S14	885	1796	NITROMIŠINYS, kuriame yra daugiau kaip 50% azoto rūgšties
L4BN		AT	2 (E)					80	1796	NITROMIŠINYS, kuriame yra ne daugiau kaip 50% azoto rūgšties
VEŽTI DRAUDŽIAMA									1798	AZOTO RŪGŠTIES IR VANDENILIO CHLORIDO MIŠINYS
L4BN		AT	2 (E)					X80	1799	NONILTRICHLOR-SILANAS
L4BN		AT	2 (E)					X80	1800	OKTADECILTRICHLOR-SILANAS
L4BN		AT	2 (E)					X80	1801	OKTILTRICHLORSILANAS
L4BN		AT	2 (E)			CV24		85	1802	PERCHLORATO RŪGŠTIS, kurioje yra ne daugiau kaip 50% (masės) rūgšties
L4BN		AT	2 (E)					80	1803	FENOLSULFONRŪGŠTIS, SKYSTA
L4BN		AT	2 (E)					X80	1804	FENILTRICHLORSILANAS
L4BN		AT	3 (E)	V12				80	1805	FOSFORO RŪGŠTIS, TIRPALAS
SGAN		AT	2 (E)	V11				80	1806	FOSFORO PENTACHLORIDAS
SGAN		AT	2 (E)	V11				80	1807	FOSFORO PENTAOKSIDAS
L4BN		AT	2 (E)					X80	1808	FOSFORO TRIBROMIDAS
L10CH	TU14 TU15 TE19 TE21	AT	1 (C/D)			CV1 CV13 CV28	S9 S14	668	1809	FOSFORO TRICHLORIDAS

JT Nr.	Pavadinimas ir aprašymas	Klasė	Klasifika- cinis kodas	Pakavi- mo grupė	Pavo- jaus ženk- lai	Spec. nuos- tatos	Riboti ir nekontroliuojami kiekiai		Tara			Kilnojamos cisternos ir biralinių krovinių konteineriai	
							Pakavi- mo instruk- cijos 4.1.4	Spec. pakavimo nuostatos 4.1.4	Mišraus pakavimo nuostatos 4.1.10	Instruk- cijos 4.2.5.2 7.3.2	Spec. nuostatos 4.2.5.3		
(1)	(2)	(3a)	(3b)	(4)	(5)	(6)	(7a)	(7b)	(8)	(9a)	(9b)	(10)	(11)
1810	FOSFORO OKSICHLORIDAS	6.1	TC3	I	6.1+8	354	0	E0	P602		MP8 MP17	T20	TP2 TP37
1811	KALIO HIDRODIFLUORIDAS, KIETAS	8	CT2	II	8 +6.1		1 kg	E2	P002 IBC08	B4	MP10	T3	TP33
1812	KALIO FLUORIDAS, KIETAS	6.1	T5	III	6.1		5 kg	E1	P002 IBC08 LP02 R001	B3	MP10	T1	TP33
1813	KALIO HIDROKSIDAS, KIETAS	8	C6	II	8		1 kg	E2	P002 IBC08	B4	MP10	T3	TP33
1814	KALIO HIDROKSIDO TIRPALAS	8	C5	II	8		1 L	E2	P001 IBC02		MP15	T7	TP2
1814	KALIO HIDROKSIDO TIRPALAS	8	C5	III	8		5 L	E1	P001 IBC03 LP01 R001		MP19	T4	TP1
1815	PROPIONILCHLORIDAS	3	FC	II	3 +8		1 L	E2	P001 IBC02		MP19	T7	TP1
1816	PROPILTRICHLOR-SILANAS	8	CF1	II	8 +3		0	E0	P010		MP15	T10	TP2 TP7
1817	PIROSULFURIL-CHLORIDAS	8	C1	II	8		1 L	E2	P001 IBC02		MP15	T8	TP2
1818	SILICIO TETRACHLORIDAS	8	C1	II	8		0	E0	P010		MP15	T10	TP2 TP7
1819	NATRIO ALIUMINATO TIRPALAS	8	C5	II	8		1 L	E2	P001 IBC02		MP15	T7	TP2
1819	NATRIO ALIUMINATO TIRPALAS	8	C5	III	8		5 L	E1	P001 IBC03 LP01 R001		MP19	T4	TP1
1823	NATRIO HIDROKSIDAS, KIETAS	8	C6	II	8		1 kg	E2	P002 IBC08	B4	MP10	T3	TP33
1824	NATRIO HIDROKSIDO TIRPALAS	8	C5	II	8		1 L	E2	P001 IBC02		MP15	T7	TP2
1824	NATRIO HIDROKSIDO TIRPALAS	8	C5	III	8		5 L	E1	P001 IBC03 LP01 R001		MP19	T4	TP1
1825	NATRIO MONOKSIDAS	8	C6	II	8		1 kg	E2	P002 IBC08	B4	MP10	T3	TP33
1826	NITROMIŠINYS, IŠNAUDOTASIS, kuriame yra daugiau kaip 50% azoto rūgšties	8	CO1	I	8 +5.1	113	0	E0	P001		MP8 MP17	T10	TP2
1826	NITROMIŠINYS, IŠNAUDOTASIS, kuriame yra ne daugiau kaip 50% azoto rūgšties	8	C1	II	8	113	1 L	E0	P001 IBC02		MP15	T8	TP2
1827	ALAVO (IV) CHLORIDAS, BEVANDENIS	8	C1	II	8		1 L	E2	P001 IBC02		MP15	T7	TP2
1828	SIEROS CHLORIDAI	8	C1	I	8		0	E0	P602		MP8 MP17	T20	TP2
1829	SIEROS TRIOKSIDAS, STABILIZUOTAS	8	C1	I	8	623	0	E0	P001		MP8 MP17	T20	TP4 TP25 TP26
1830	SIEROS RŪGŠTIS, kurioje yra daugiau kaip 51% rūgšties	8	C1	II	8		1 L	E2	P001 IBC02		MP15	T8	TP2
1831	SIEROS RŪGŠTIS, RŪGŠTANČIOJI	8	CT1	I	8 +6.1		0	E0	P602		MP8 MP17	T20	TP2

ADR cisternos		Transporto priemonė vežant cisternomis	Transporto kategorija (Apribojimo judėti tuneliu kodas)	Specialiosios vežimo nuostatos				Pavojaus identifikavimo numeris	JT Nr.	Pavadinimas ir aprašymas
Cisternos kodas	Spec. nuostatos			Pakuotės	Suverstiniai	Pakrovimas, iškrovimas ir tvarkymas	Eksplotacija			
4.3	4.3.5, 6.8.4	9.1.1.2	1.1.3.6 (8.6)	7.2.4	7.3.3	7.5.11	8.5	5.3.2.3	3.1.2	
(12)	(13)	(14)	(15)	(16)	(17)	(18)	(19)	(20)	(1)	(2)
L10CH	TU14 TU15 TE19 TE21	AT	1 (C/D)			CV1 CV13 CV28	S9 S14	X668	1810	POSFORO OKSICHLORIDAS
SGAN		AT	2 (E)	V11		CV13 CV28		86	1811	KALIO HIDRODIFLUORIDAS, KIETAS
SGAH	TU15 TE19	AT	2 (E)		VC1 VC2 AP7	CV13 CV28	S9	60	1812	KALIO FLUORIDAS, KIETAS
SGAN		AT	2 (E)	V11				80	1813	KALIO HIDROKSIDAS, KIETAS
L4BN		AT	2 (E)					80	1814	KALIO HIDROKSIDO TIRPALAS
L4BN		AT	3 (E)	V12				80	1814	KALIO HIDROKSIDO TIRPALAS
L4BH		FL	2 (D/E)				S2 S20	338	1815	PROPIONILCHLORIDAS
L4BN		FL	2 (D/E)				S2	X83	1816	PROPILTRICHLOR-SILANAS
L4BN		AT	2 (E)					X80	1817	PIROSULFURIL-CHLORIDAS
L4BN		AT	2 (E)					X80	1818	SILICIO TETRACHLORIDAS
L4BN		AT	2 (E)					80	1819	NATRIO ALIUMINATO TIRPALAS
L4BN		AT	3 (E)	V12				80	1819	NATRIO ALIUMINATO TIRPALAS
SGAN		AT	2 (E)	V11				80	1823	NATRIO HIDROKSIDAS, KIETAS
L4BN		AT	2 (E)					80	1824	NATRIO HIDROKSIDO TIRPALAS
L4BN		AT	3 (E)	V12				80	1824	NATRIO HIDROKSIDO TIRPALAS
SGAN		AT	2 (E)	V11				80	1825	NATRIO MONOKSIDAS
L10BH		AT	1 (E)			CV24	S14	885	1826	NITROMIŠINYS, IŠNAUDOTASIS, kuriame yra daugiau kaip 50% azoto rūgšties
L4BN		AT	2 (E)					80	1826	NITROMIŠINYS, IŠNAUDOTASIS, kuriame yra ne daugiau kaip 50% azoto rūgšties
L4BN		AT	2 (E)					X80	1827	ALAVO (IV) CHLORIDAS, BEVANDENIS
L10BH		AT	1 (E)				S20	X88	1828	SIEROS CHLORIDAI
L10BH	TU32 TE13 TT5 TM3	AT	1 (E)				S20	X88	1829	SIEROS TRIOKSIDAS, STABILIZUOTAS
L4BN		AT	2 (E)					80	1830	SIEROS RŪGŠTIS, kurioje yra daugiau kaip 51% rūgšties
L10BH		AT	1 (C/D)			CV13 CV28	S14	X886	1831	SIEROS RŪGŠTIS, RŪGSTANČIOJI

JT Nr.	Pavadinimas ir aprašymas	Klasė	Klasifikacinis kodas	Pakavimo grupė	Pavojaus ženklai	Spec. nuostatos	Riboti ir nekontroliuojami kiekiai		Tara			Kilnojamos cisternos ir biralinių krovinų konteineriai	
							Pakavimo instrukcijos	Spec. pakavimo nuostatos	Mišraus pakavimo nuostatos	Instrukcijos	Spec. nuostatos		
(1)	(2)	(3a)	(3b)	(4)	(5)	(6)	(7a)	(7b)	(8)	(9a)	(9b)	(10)	(11)
1832	SIEROS RŪGŠTIS, IŠNAUDOTOJI	8	C1	II	8	113	1 L	E0	P001 IBC02		MP15	T8	TP2
1833	SULFITO RŪGŠTIS	8	C1	II	8		1 L	E2	P001 IBC02		MP15	T7	TP2
1834	SULFONILCHLORIDAS	6.1	TC3	I	6.1 +8	354	0	E0	P602		MP8 MP17	T20	TP2
1835	TETRAMETILAMONIO HIDROKSIDO TIRPALAS	8	C7	II	8		1 L	E2	P001 IBC02		MP15	T7	TP2
1835	TETRAMETILAMONIO HIDROKSIDO TIRPALAS	8	C7	III	8		5 L	E1	P001 IBC03 LP01 R001		MP19	T7	TP2
1836	TIONILCHLORIDAS	8	C1	I	8		0	E0	P802		MP8 MP17	T10	TP2
1837	TIOFOSFORILCHLORIDAS	8	C1	II	8		1 L	E0	P001 IBC02		MP15	T7	TP2
1838	TITANO TETRACHLORIDAS	6.1	TC3	I	6.1 +8	354	0	E0	P602		MP8 MP17	T20	TP2 TP37
1839	TRICHLORACTO RŪGŠTIS	8	C4	II	8		1 kg	E2	P002 IBC08	B4	MP10	T3	TP33
1840	CINKO CHLORIDO TIRPALAS	8	C1	III	8		5 L	E1	P001 IBC03 LP01 R001		MP19	T4	TP1
1841	ACETALDEHIDO AMONIAKAS	9	M11	III	9		5 kg	E1	P002 IBC08 LP02 R001	B3 B6	MP10	T1	TP33
1843	AMONIO DINITRO-o-KREZOLIATAS, KIETAS	6.1	T2	II	6.1		500 g	E4	P002 IBC08	B4	MP10	T3	TP33
1845	Anglies dioksidas, kietas (Sausas ledas)	9	M11	ADR NETAIKOMA, jei naudojama kaip šaldymo priemonė, žr. 5.5.3									
1846	ANGLIES TETRACHLORIDAS	6.1	T1	II	6.1		100 ml	E4	P001 IBC02		MP15	T7	TP2
1847	KALIO SULFIDAS, HIDRATUOTAS, kuriame yra ne mažiau kaip 30% kristalizacinio vandens	8	C6	II	8	523	1 kg	E2	P002 IBC08	B4	MP10	T3	TP33
1848	PROPIONO RŪGŠTIS, kurioje yra ne mažiau kaip 10% (masės) ir mažiau kaip 90% (masės) rūgšties	8	C3	III	8		5 L	E1	P001 IBC03 LP01 R001		MP19	T4	TP1
1849	NATRIO SULFIDAS, HIDRATUOTAS, kuriame yra ne mažiau kaip 30% vandens	8	C6	II	8	523	1 kg	E2	P002 IBC08	B4	MP10	T3	TP33
1851	VAISTINIAI PREPARATAI, SKYSTI, TOKSIŠKI, K.N.	6.1	T1	II	6.1	221 601	100 ml	E4	P001		MP15		
1851	VAISTINIAI PREPARATAI, SKYSTI, TOKSIŠKI, K.N.	6.1	T1	III	6.1	221 601	5 L	E1	P001 LP01 R001		MP19		
1854	BARIO LYDINIAI, PIROFORINIAI	4.2	S4	I	4.2		0	E0	P404		MP13	T21	TP7 TP33
1855	KALCIS, PIROFORINIS arba KALCIO LYDINIAI, PIROFORINIAI	4.2	S4	I	4.2		0	E0	P404		MP13		
1856	Skudurai, įmirkyti alyva	4.2	S2	ADR NETAIKOMA									

ADR cisternos		Transporto priemonė vežant cisternomis	Transporto kategorija (Apribojimo judėti tuneliu kodas)	Specialiosios vežimo nuostatos				Pavojaus identifikavimo numeris	JT Nr.	Pavadinimas ir aprašymas
Cisternos kodas	Spec. nuostatos			Pakuotės	Suverstiniai	Pakrovimas, iškrovimas ir tvarkymas	Eksploatacija			
4.3	4.3.5, 6.8.4	9.1.1.2	1.1.3.6 (8.6)	7.2.4	7.3.3	7.5.11	8.5	5.3.2.3	3.1.2	
(12)	(13)	(14)	(15)	(16)	(17)	(18)	(19)	(20)	(1)	(2)
L4BN		AT	2 (E)					80	1832	SIEROS RŪGŠTIS, IŠNAUDOTOJI
L4BN		AT	2 (E)					80	1833	SULFITO RŪGŠTIS
L10CH	TU14 TU15 TE19 TE21	AT	1 (C/D)			CV1 CV13 CV28	S9 S14	X668	1834	SULFONILCHLORIDAS
L4BN		AT	2 (E)					80	1835	TETRAMETILAMONIO HIDROKSIDO TIRPALAS
L4BN		AT	3 (E)	V12				80	1835	TETRAMETILAMONIO HIDROKSIDO TIRPALAS
L10BH		AT	1 (E)				S20	X88	1836	TIONILCHLORIDAS
L4BN		AT	2 (E)					X80	1837	TIOFOSFORILCHLORIDAS
L10CH	TU14 TU15 TE19 TE21	AT	1 (C/D)			CV1 CV13 CV28	S9 S14	X668	1838	TITANO TETRACHLORIDAS
SGAN L4BN		AT	2 (E)	V11				80	1839	TRICHLORACTO RŪGŠTIS
L4BN		AT	3 (E)	V12				80	1840	CINKO CHLORIDO TIRPALAS
SGAV		AT	3 (E)		VC1 VC2			90	1841	ACETALDEHIDO AMONIAKAS
SGAH	TU15 TE19	AT	2 (D/E)	V11		CV13 CV28	S9 S19	60	1843	AMONIO DINITRO-o-KREZOLIATAS, KIETAS
ADR NETAIKOMA, jei naudojama kaip šaldymo priemonė, žr. 5.5.3									1845	Anglies dioksidas, kietas (Sausas ledas)
L4BH	TU15 TE19	AT	2 (D/E)			CV13 CV28	S9 S19	60	1846	ANGLIES TETRACHLORIDAS
SGAN L4BN		AT	2 (E)	V11				80	1847	KALIO SULFIDAS, HIDRATUOTAS, kuriame yra ne mažiau kaip 30% kristalizacinio vandens
L4BN		AT	3 (E)	V12				80	1848	PROPIONO RŪGŠTIS, kurioje yra ne mažiau kaip 10% (masės) ir mažiau kaip 90% (masės) rūgšties
SGAN L4BN		AT	2 (E)	V11				80	1849	NATRIO SULFIDAS, HIDRATUOTAS, kuriame yra ne mažiau kaip 30% vandens
L4BH	TU15 TE19	AT	2 (D/E)			CV13 CV28	S9 S19	60	1851	VAISTINIAI PREPARATAI, SKYSTI, TOKSIŠKI, K.N.
L4BH	TU15 TE19	AT	2 (E)			CV13 CV28	S9	60	1851	VAISTINIAI PREPARATAI, SKYSTI, TOKSIŠKI, K.N.
		AT	0 (B/E)	V1			S20	43	1854	BARIO LYDINIAI, PIROFORINIAI
			0 (E)	V1			S20		1855	KALCIS, PIROFORINIS arba KALCIO LYDINIAI, PIROFORINIAI
ADR NETAIKOMA									1856	Skudurai, įmirkyti alyva

JT Nr.	Pavadinimas ir aprašymas	Klasė	Klasifika- cinis kodas	Pakavi- mo grupė	Pavo- jaus žen- klai	Spec. nuos- tatos	Riboti ir nekontroliuojami kiekiai		Tara			Kilnojamos cisternos ir biralinių krovinų konteineriai	
							Pakavi- mo instruk- cijos 4.1.4	Spec. pakavimo nuostatos 4.1.4	Mišraus pakavimo nuostatos 4.1.10	Instruk- cijos 4.2.5.2 7.3.2	Spec. nuostatos 4.2.5.3		
(1)	(2)	(3a)	(3b)	(4)	(5)	(6)	(7a)	(7b)	(8)	(9a)	(9b)	(10)	(11)
1857	Tekstilės atliekos, šlapios	4.2	S2				ADR NETAIKOMA						
1858	HEKSAFLUORPRO-PILENAS (ŠALDOMOSIOS DUJOS R 1216)	2	2A		2.2	662	120 ml	E1	P200		MP9	(M) T50	
1859	SILICIO TETRAFLUORIDAS	2	2TC		2.3 +8		0	E0	P200		MP9	(M)	
1860	VINILFLUORIDAS, STABILIZUOTAS	2	2F		2.1	662	0	E0	P200		MP9	(M)	
1862	ETILKROTONATAS	3	F1	II	3		1 L	E2	P001 IBC02 R001		MP19	T4	TP2
1863	DEGALAI, AVIACINAI, TURBININIAMS VARIKLIAMS	3	F1	I	3	363 664	500 ml	E3	P001		MP7 MP17	T11	TP1 TP8 TP28
1863	DEGALAI, AVIACINAI, TURBININIAMS VARIKLIAMS (garų slėgis 50 °C temperatūroje didesnis kaip 110 kPa)	3	F1	II	3	363 640C 664	1 L	E2	P001		MP19	T4	TP1 TP8
1863	DEGALAI, AVIACINAI, TURBININIAMS VARIKLIAMS (garų slėgis 50 °C temperatūroje ne didesnis kaip 110 kPa)	3	F1	II	3	363 640D 664	1 L	E2	P001 IBC02 R001		MP19	T4	TP1 TP8
1863	DEGALAI, AVIACINAI, TURBININIAMS VARIKLIAMS	3	F1	III	3	363 664	5 L	E1	P001 IBC03 LP01 R001		MP19	T2	TP1
1865	n-PROPILNITRATAS	3	F1	II	3		1 L	E2	P001 IBC02 R001	B7	MP19		
1866	DERVOS TIRPALAS, liepsnus	3	F1	I	3		500 ml	E3	P001		MP7 MP17	T11	TP1 TP8 TP28
1866	DERVOS TIRPALAS, liepsnus (garų slėgis 50 °C didesnis kaip 110 kPa)	3	F1	II	3	640C	5 L	E2	P001	PP1	MP19	T4	TP1 TP8
1866	DERVOS TIRPALAS, liepsnus (garų slėgis 50 °C ne didesnis kaip 110 kPa)	3	F1	II	3	640D	5 L	E2	P001 IBC02 R001	PP1	MP19	T4	TP1 TP8
1866	DERVOS TIRPALAS, liepsnus	3	F1	III	3	640E	5 L	E1	P001 IBC03 LP01 R001	PP1	MP19	T2	TP1
1866	DERVOS TIRPALAS, liepsnus (pliūpsnio temperatūra žemesnė kaip 23 °C ir klampūs pagal 2.2.3.1.4) (garų slėgis 50 °C didesnis kaip 110 kPa)	3	F1	III	3		5 L	E1	P001 R001	PP1	MP19		
1866	DERVOS TIRPALAS, liepsnus (pliūpsnio temperatūra žemesnė kaip 23 °C ir klampūs pagal 2.2.3.1.4) (garų slėgis 50 °C ne didesnis kaip 110 kPa)	3	F1	III	3		5 L	E1	P001 IBC02 R001	PP1 BB4	MP19		
1868	DEKABORANAS	4.1	FT2	II	4.1 +6.1		1 kg	E0	P002 IBC06		MP10	T3	TP33

ADR cisternos		Transporto priemonė vežant cisternomis	Transporto kategorija (Apribojimo judėti tuneliu kodas)	Specialiosios vežimo nuostatos				Pavojaus identifikavimo numeris	JT Nr.	Pavadinimas ir aprašymas
Cisternos kodas	Spec. nuostatos			Pakuotės	Suverstiniai	Pakrovimas, iškrovimas ir tvarkymas	Ekspluatacija			
4.3	4.3.5, 6.8.4	9.1.1.2	1.1.3.6 (8.6)	7.2.4	7.3.3	7.5.11	8.5	5.3.2.3	3.1.2	
(12)	(13)	(14)	(15)	(16)	(17)	(18)	(19)	(20)	(1)	(2)
ADR NETAIKOMA									1857	Tekstilės atliekos, šlapios
PxBN(M)	TA4 TT9	AT	3 (C/E)			CV9 CV10 CV36		20	1858	HEKSAFLUORPRO-PILENAS (ŠALDOMOSIOS DUJOS R 1216)
PxBH(M)	TA4 TT9	AT	1 (C/D)			CV9 CV10 CV36	S14	268	1859	SILICIO TETRAFLUORIDAS
PxBN(M)	TA4 TT9	FL	2 (B/D)			CV9 CV10 CV36	S2 S20	239	1860	VINILFLUORIDAS, STABILIZUOTAS
LGBF		FL	2 (D/E)				S2 S20	33	1862	ETILKROTONATAS
L4BN		FL	1 (D/E)				S2 S20	33	1863	DEGALAI, AVIACINAI, TURBININIAMS VARIKLIAMS
L1.5BN		FL	2 (D/E)				S2 S20	33	1863	DEGALAI, AVIACINAI, TURBININIAMS VARIKLIAMS (garų slėgis 50 °C temperatūroje didesnis kaip 110 kPa)
LGBF		FL	2 (D/E)				S2 S20	33	1863	DEGALAI, AVIACINAI, TURBININIAMS VARIKLIAMS (garų slėgis 50 °C temperatūroje ne didesnis kaip 110 kPa)
LGBF		FL	3 (D/E)	V12			S2	30	1863	DEGALAI, AVIACINAI, TURBININIAMS VARIKLIAMS
			2 (E)				S2 S20		1865	n-PROPILNITRATAS
L4BN		FL	1 (D/E)				S2 S20	33	1866	DERVOS TIRPALAS, liepsnus
L1.5BN		FL	2 (D/E)				S2 S20	33	1866	DERVOS TIRPALAS, liepsnus (garų slėgis 50 °C didesnis kaip 110 kPa)
LGBF		FL	2 (D/E)				S2 S20	33	1866	DERVOS TIRPALAS, liepsnus (garų slėgis 50 °C ne didesnis kaip 110 kPa)
LGBF		FL	3 (D/E)	V12			S2	30	1866	DERVOS TIRPALAS, liepsnus
			3 (E)				S2		1866	DERVOS TIRPALAS, liepsnus (pliūpsnio temperatūra žemesnė kaip 23 °C ir klampūs pagal 2.2.3.1.4) (garų slėgis 50 °C didesnis kaip 110 kPaC)
			3 (E)				S2		1866	DERVOS TIRPALAS, liepsnus (pliūpsnio temperatūra žemesnė kaip 23 °C ir klampūs pagal 2.2.3.1.4) (garų slėgis 50 °C ne didesnis kaip 110 kPa)
SGAN		AT	2 (E)	V11		CV28		46	1868	DEKABORANAS

JT Nr.	Pavadinimas ir aprašymas	Klasė	Klasifikacinis kodas	Pakavimo grupė	Pavojaus ženklai	Spec. nuostatos	Riboti ir nekontroliuojami kiekiai		Tara			Kilnojamos cisternos ir biralinių krovinų konteineriai	
							Pakavimo instrukcijos	Spec. pakavimo nuostatos	Mišraus pakavimo nuostatos	Instrukcijos	Spec. nuostatos		
(1)	(2)	(3a)	(3b)	(4)	(5)	(6)	(7a)	(7b)	(8)	(9a)	(9b)	(10)	(11)
	3.1.2	2.2	2.2	2.1.1.3	5.2.2	3.3	3.4	3.5.1.2	4.1.4	4.1.4	4.1.10	4.2.5.2 7.3.2	4.2.5.3
1869	MAGNIS arba MAGNIO LYDINIAI, kuriuose yra daugiau kaip 50% magnio granulių, drožlių ar juostelių	4.1	F3	III	4.1	59	5 kg	E1	P002 IBC08 LP02 R001	B3	MP11	T1	TP33
1870	KALIO BORHIDRIDAS	4.3	W2	I	4.3		0	E0	P403		MP2		
1871	TITANO HIDRIDAS	4.1	F3	II	4.1		1 kg	E2	P410 IBC04	PP40	MP11	T3	TP33
1872	ŠVINO DIOKSIDAS	5.1	OT2	III	5.1 +6.1		5 kg	E1	P002 IBC08 LP02 R001	B3	MP2	T1	TP33
1873	PERCHLORATO RŪGŠTIS, kurioje yra daugiau kaip 50% (masės), bet ne daugiau kaip 72% (masės) rūgšties	5.1	OC1	I	5.1 +8	60	0	E0	P502	PP28	MP3	T10	TP1
1884	BARIO OKSIDAS	6.1	T5	III	6.1		5 kg	E1	P002 IBC08 LP02 R001	B3	MP10	T1	TP33
1885	BENZIDINAS	6.1	T2	II	6.1		500 g	E4	P002 IBC08	B4	MP10	T3	TP33
1886	BENZILIDENCHLORIDAS	6.1	T1	II	6.1		100 ml	E4	P001 IBC02		MP15	T7	TP2
1887	BROMCHLORMETANAS	6.1	T1	III	6.1		5 L	E1	P001 IBC03 LP01 R001		MP19	T4	TP1
1888	CHLOROFORMAS	6.1	T1	III	6.1		5 L	E1	P001 IBC03 LP01 R001		MP19	T7	TP2
1889	CIANO BROMIDAS	6.1	TC2	I	6.1 +8		0	E0	P002		MP18	T6	TP33
1891	ETILBROMIDAS	6.1	T1	II	6.1		100 ml	E4	P001 IBC02	B8	MP15	T7	TP2
1892	ETILDICHLORARSINAS	6.1	T3	I	6.1	354	0	E0	P602		MP8 MP17	T20	TP2 TP37
1894	FENILGYVSIDABRIO HIDROKSIDAS	6.1	T3	II	6.1		500 g	E4	P002 IBC08	B4	MP10	T3	TP33
1895	FENILGYVSIDABRIO NITRATAS	6.1	T3	II	6.1		500 g	E4	P002 IBC08	B4	MP10	T3	TP33
1897	TETRACHLORETILENAS	6.1	T1	III	6.1		5 L	E1	P001 IBC03 LP01 R001		MP19	T4	TP1
1898	ACETILJODIDAS	8	C3	II	8		1 L	E2	P001 IBC02		MP15	T7	TP2
1902	DIIZOOKTILO RŪGŠTIES FOSFATAS	8	C3	III	8		5 L	E1	P001 IBC03 LP01 R001		MP19	T4	TP1
1903	DEZINFEKČINIS SKYSTIS, ĖDUS, K.N.	8	C9	I	8	274	0	E0	P001		MP8 MP17		
1903	DEZINFEKČINIS SKYSTIS, ĖDUS, K.N.	8	C9	II	8	274	1 L	E2	P001 IBC02		MP15		

ADR cisternos		Transporto priemonė vežant cisternomis	Transporto kategorija (Apribojimo judėti tuneliu kodas)	Specialiosios vežimo nuostatos				Pavojaus identifikavimo numeris	JT Nr.	Pavadinimas ir aprašymas
Cisternos kodas	Spec. nuostatos			Pakuotės	Suverstiniai	Pakrovimas, iškrovimas ir tvarkymas	Eksploatacija			
4.3	4.3.5, 6.8.4	9.1.1.2	1.1.3.6 (8.6)	7.2.4	7.3.3	7.5.11	8.5	5.3.2.3	3.1.2	
(12)	(13)	(14)	(15)	(16)	(17)	(18)	(19)	(20)	(1)	(2)
SGAV		AT	3 (E)		VC1 VC2			40	1869	MAGNIS arba MAGNIO LYDINIAI, kuriuose yra daugiau kaip 50% magnio granulių, drožlių ar juostelių
			1 (E)	V1		CV23	S20		1870	KALIO BORHIDRIDAS
SGAN		AT	2 (E)					40	1871	TITANO HIDRIDAS
SGAN	TU3	AT	3 (E)			CV24 CV28		56	1872	ŠVINO DIOKSIDAS
L4DN(+)	TU3 TU28	AT	1 (B/E)			CV24	S20	558	1873	PERCHLORATO RŪGŠTIS, kurioje yra daugiau kaip 50% (masės), bet ne daugiau kaip 72% (masės) rūgšties
SGAH L4BH	TU15 TE19	AT	2 (E)		VC1 VC2 AP7	CV13 CV28	S9	60	1884	BARIO OKSIDAS
SGAH L4BH	TU15 TE19	AT	2 (D/E)	V11		CV13 CV28	S9 S19	60	1885	BENZIDINAS
L4BH	TU15 TE19	AT	2 (D/E)			CV13 CV28	S9 S19	60	1886	BENZILIDENCHLORIDAS
L4BH	TU15 TE19	AT	2 (E)	V12		CV13 CV28	S9	60	1887	BROMCHLORMETANAS
L4BH	TU15 TE19	AT	2 (E)	V12		CV13 CV28	S9	60	1888	CHLOROFORMAS
S10AH L10CH	TU14 TU15 TE19 TE21	AT	1 (C/E)			CV1 CV13 CV28	S9 S14	668	1889	CIANO BROMIDAS
L4BH	TU15 TE19	AT	2 (D/E)			CV13 CV28	S9 S19	60	1891	ETILBROMIDAS
L10CH	TU14 TU15 TE19 TE21	AT	1 (C/D)			CV1 CV13 CV28	S9 S14	66	1892	ETILDICHLORARSINAS
SGAH	TU15 TE19	AT	2 (D/E)	V11		CV13 CV28	S9 S19	60	1894	FENILGYVSIDABRIO HIDROKSIDAS
SGAH	TU15 TE19	AT	2 (D/E)	V11		CV13 CV28	S9 S19	60	1895	FENILGYVSIDABRIO NITRATAS
L4BH	TU15 TE19	AT	2 (E)	V12		CV13 CV28	S9	60	1897	TETRACHLORETILENAS
L4BN		AT	2 (E)					80	1898	ACETILJODIDAS
L4BN		AT	3 (E)	V12				80	1902	DIIZOOKTILO RŪGŠTIES FOSFATAS
L10BH		AT	1 (E)				S20	88	1903	DEZINFEKČINIS SKYSTIS, ĖDUS, K.N.
L4BN		AT	2 (E)					80	1903	DEZINFEKČINIS SKYSTIS, ĖDUS, K.N.

JT Nr.	Pavadinimas ir aprašymas	Klasė	Klasifikacinis kodas	Pakavimo grupė	Pavojaus ženklai	Spec. nuostatos	Riboti ir nekontroliuojami kiekiai		Tara			Kilnojamos cisternos ir biralinių krovinų konteineriai	
							Pakavimo instrukcijos	Spec. pakavimo nuostatos	Mišraus pakavimo nuostatos	Instrukcijos	Spec. nuostatos		
(1)	(2)	(3a)	(3b)	(4)	(5)	(6)	(7a)	(7b)	(8)	(9a)	(9b)	(10)	(11)
1903	DEZINFEKČINIS SKYSTIS, ĖDUS, K.N.	8	C9	III	8	274	5 L	E1	P001 IBC03 LP01 R001		MP19		
1905	SELENO RŪGŠTIS	8	C2	I	8		0	E0	P002 IBC07		MP18	T6	TP33
1906	RŪGŠČIOJO GUDRONO RŪGŠTIS	8	C1	II	8		1 L	E0	P001 IBC02		MP15	T8	TP2 TP28
1907	NATRIO KALKĖS, kuriuose yra daugiau kaip 4% natrio hidroksido	8	C6	III	8	62	5 kg	E1	P002 IBC08 LP02 R001	B3	MP10	T1	TP33
1908	CHLORITO TIRPALAS	8	C9	II	8	521	1 L	E2	P001 IBC02		MP15	T7	TP2 TP24
1908	CHLORITO TIRPALAS	8	C9	III	8	521	5 L	E1	P001 IBC03 LP01 R001		MP19	T4	TP2 TP24
1910	Kalcio oksidas	8	C6	ADR NETAIKOMA									
1911	DIBORANAS	2	2TF		2.3 +2.1		0	E0	P200		MP9		
1912	METILCHLORIDO IR METILENCHLORIDO MIŠINYS	2	2F		2.1	228 662	0	E0	P200		MP9	(M) T50	
1913	NEONAS, ATŠALDYTAS, SKYSTAS	2	3A		2.2	593	120 ml	E1	P203		MP9	T75	TP5
1914	BUTILPROPIONATAI	3	F1	III	3		5 L	E1	P001 IBC03 LP01 R001		MP19	T2	TP1
1915	CIKLOHEKSANONAS	3	F1	III	3		5 L	E1	P001 IBC03 LP01 R001		MP19	T2	TP1
1916	2,2'-DICHLORDIETILO ETERIS	6.1	TF1	II	6.1 +3		100 ml	E4	P001 IBC02		MP15	T7	TP2
1917	ETILAKRILATAS, STABILIZUOTAS	3	F1	II	3		1 L	E2	P001 IBC02 R001		MP19	T4	TP1
1918	IZOPROPILBENZENAS	3	F1	III	3		5 L	E1	P001 IBC03 LP01 R001		MP19	T2	TP1
1919	METILAKRILATAS, STABILIZUOTAS	3	F1	II	3		1 L	E2	P001 IBC02 R001		MP19	T4	TP1
1920	NONANAI	3	F1	III	3		5 L	E1	P001 IBC03 LP01 R001		MP19	T2	TP1
1921	PROPILENIMINAS, STABILIZUOTAS	3	FT1	I	3 +6.1		0	E0	P001		MP2	T14	TP2
1922	PIROLIDINAS	3	FC	II	3 +8		1 L	E2	P001 IBC02		MP19	T7	TP1
1923	KALCIO DITIONITAS (KALCIO HIDROSULFITAS)	4.2	S4	II	4.2		0	E2	P410 IBC06		MP14	T3	TP33

ADR cisternos		Transporto priemonė vežant cisternomis	Transporto kategorija (Apribojimo judėti tuneliu kodas)	Specialiosios vežimo nuostatos				Pavojaus identifikavimo numeris	JT Nr.	Pavadinimas ir aprašymas
Cisternos kodas	Spec. nuostatos			Pakuotės	Suverstinai	Pakrovimas, iškrovimas ir tvarkymas	Ekspluatacija			
4.3	4.3.5, 6.8.4	9.1.1.2	1.1.3.6 (8.6)	7.2.4	7.3.3	7.5.11	8.5	5.3.2.3	3.1.2	
(12)	(13)	(14)	(15)	(16)	(17)	(18)	(19)	(20)	(1)	(2)
L4BN		AT	3 (E)	V12				80	1903	DEZINFEKČINIS SKYSTIS, ĖDUS, K.N.
S10AN		AT	1 (E)	V10			S20	88	1905	SELENO RŪGŠTIS
L4BN		AT	2 (E)					80	1906	RŪGŠČIOJO GUDRONO RŪGŠTIS
SGAV		AT	3 (E)		VC1 VC2 AP7			80	1907	NATRIO KALKĖS, kuriuose yra daugiau kaip 4% natrio hidroksido
L4BV(+)	TE11	AT	2 (E)					80	1908	CHLORITO TIRPALAS
L4BV(+)	TE11	AT	3 (E)	V12				80	1908	CHLORITO TIRPALAS
ADR NETAIKOMA									1910	Kalcio oksidas
			1 (D)			CV9 CV10 CV36	S2 S14		1911	DIBORANAS
PxBN(M)	TA4 TT9	FL	2 (B/D)			CV9 CV10 CV36	S2 S20	23	1912	METILCHLORIDO IR METILENCHLORIDO MIŠINYS
RxBN	TU19 TA4 TT9	AT	3 (C/E)	V5		CV9 CV11 CV36	S20	22	1913	NEONAS, ATŠALDYTAS, SKYSTAS
LGBF		FL	3 (D/E)	V12			S2	30	1914	BUTILPROPIONATAI
LGBF		FL	3 (D/E)	V12			S2	30	1915	CIKLOHEKSANONAS
L4BH	TU15 TE19	FL	2 (D/E)			CV13 CV28	S2 S9 S19	63	1916	2,2'-DICHLORDIETILO ETERIS
LGBF		FL	2 (D/E)				S2 S20	339	1917	ETILAKRILATAS, STABILIZUOTAS
LGBF		FL	3 (D/E)	V12			S2	30	1918	IZOPROPILBENZENAS
LGBF		FL	2 (D/E)				S2 S20	339	1919	METILAKRILATAS, STABILIZUOTAS
LGBF		FL	3 (D/E)	V12			S2	30	1920	NONANAI
L15CH	TU14 TU15 TE21	FL	1 (C/E)			CV13 CV28	S2 S22	336	1921	PROPILENIMINAS, STABILIZUOTAS
L4BH		FL	2 (D/E)				S2 S20	338	1922	PIROLIDINAS
SGAN		AT	2 (D/E)	V1				40	1923	KALCIO DITIONITAS (KALCIO HIDROSULFITAS)

JT Nr.	Pavadinimas ir aprašymas	Klasė	Klasifika- cinis kodas	Pakavi- mo grupė	Pavo- jaus žen- klai	Spec. nuos- tatos	Riboti ir nekontroliuojami kiekiai		Tara			Kilnojamos cisternos ir biralinių krovinių konteineriai	
							Pakavi- mo instruk- cijos 4.1.4	Spec. pakavimo nuostatos 4.1.4	Mišraus pakavimo nuostatos 4.1.10	Instruk- cijos 4.2.5.2 7.3.2	Spec. nuostatos 4.2.5.3		
(1)	(2)	(3a)	(3b)	(4)	(5)	(6)	(7a)	(7b)	(8)	(9a)	(9b)	(10)	(11)
1928	METILMAGNIO BROMIDAS ETILO ETERYJE	4.3	WF1	I	4.3 +3		0	E0	P402	RR8	MP2		
1929	KALIO DITIONITAS (KALIO HIDROSULFITAS)	4.2	S4	II	4.2		0	E2	P410 IBC06		MP14	T3	TP33
1931	CINKO DITIONITAS (CINKO HIDROSULFITAS)	9	M11	III	9		5 kg	E1	P002 IBC08 LP02 R001	B3	MP10	T1	TP33
1932	CIRKONIO ATLIEKOS	4.2	S4	III	4.2	524 592	0	E0	P002 IBC08 LP02 R001	B3	MP14	T1	TP33
1935	CIANIDO TIRPALAS, K.N.	6.1	T4	I	6.1	274 525	0	E5	P001		MP8 MP17	T14	TP2 TP27
1935	CIANIDO TIRPALAS, K.N.	6.1	T4	II	6.1	274 525	100 ml	E4	P001 IBC02		MP15	T11	TP2 TP27
1935	CIANIDO TIRPALAS, K.N.	6.1	T4	III	6.1	274 525	5 L	E1	P001 IBC03 LP01 R001		MP19	T7	TP2 TP28
1938	BROMACTO RŪGŠTIES TIRPALAS	8	C3	II	8		1 L	E2	P001 IBC02		MP15	T7	TP2
1938	BROMACTO RŪGŠTIES TIRPALAS	8	C3	III	8		5 L	E1	P001 IBC02 LP01 R001		MP19	T7	TP2
1939	FOSFORO OKSIBROMIDAS	8	C2	II	8		1 kg	E0	P002 IBC08	B4	MP10	T3	TP33
1940	TIOGLIKOLIO RŪGŠTIS	8	C3	II	8		1 L	E2	P001 IBC02		MP15	T7	TP2
1941	DIBROMDIFLUOR- METANAS	9	M11	III	9		5 L	E1	P001 LP01 R001		MP15	T11	TP2
1942	AMONIO NITRATAS, kuriame yra ne daugiau kaip 0,2% degiųjų medžiagų, įskaitant bet kurią organinę medžiagą, skaičiuojant pagal anglį, išskyrus kitų medžiagų priemaišas	5.1	O2	III	5.1	306 611	5 kg	E1	P002 IBC08 LP02 R001	B3	MP10	T1 BK1 BK2	TP33
1944	DEGTUKAI, SAUGŪS (knygelėse, kortelėse or dėžutėse)	4.1	F1	III	4.1	293	5 kg	E1	P407 R001		MP11		
1945	DEGTUKAI, PARAFINUOTI „VESTA“	4.1	F1	III	4.1	293	5 kg	E1	P407 R001		MP11		
1950	AEROZOLIAI, troškinantys	2	5A		2.2	190 327 344 625	1 L	E0	P207 LP02	PP87 RR6 L2	MP9		
1950	AEROZOLIAI, edūs	2	5C		2.2 +8	190 327 344 625	1 L	E0	P207 LP02	PP87 RR6 L2	MP9		
1950	AEROZOLIAI, edūs, oksiduojantys	2	5CO		2.2 +5.1 +8	190 327 344 625	1 L	E0	P207 LP02	PP87 RR6 L2	MP9		

ADR cisternos		Transporto priemonė vežant cisternomis	Transporto kategorija (Apribojimo judėti tuneliu kodas)	Specialiosios vežimo nuostatos				Pavojaus identifikavimo numeris	JT Nr.	Pavadinimas ir aprašymas
Cisternos kodas	Spec. nuostatos			Pakuotės	Suverstiniai	Pakrovimas, iškrovimas ir tvarkymas	Eksplotacija			
4.3	4.3.5, 6.8.4	9.1.1.2	1.1.3.6 (8.6)	7.2.4	7.3.3	7.5.11	8.5	5.3.2.3	3.1.2	
(12)	(13)	(14)	(15)	(16)	(17)	(18)	(19)	(20)	(1)	(2)
L10DH	TU4 TU14 TU22 TE21 TM2	FL	0 (B/E)	V1		CV23	S2 S20	X323	1928	METILMAGNIO BROMIDAS ETILO ETERYJE
SGAN		AT	2 (D/E)	V1				40	1929	KALIO DITIONITAS (KALIO HIDROSULFITAS)
SGAV		AT	3 (E)		VC1 VC2			90	1931	CINKO DITIONITAS (CINKO HIDROSULFITAS)
SGAN		AT	3 (E)	V1	VC1 VC2 API			40	1932	CIRKONIO ATLIKOS
L10CH	TU14 TU15 TE19 TE21	AT	1 (C/E)			CV1 CV13 CV28	S9 S14	66	1935	CIANIDO TIRPALAS, K.N.
L4BH	TU15 TE19	AT	2 (D/E)			CV13 CV28	S9 S19	60	1935	CIANIDO TIRPALAS, K.N.
L4BH	TU15 TE19	AT	2 (E)	V12		CV13 CV28	S9	60	1935	CIANIDO TIRPALAS, K.N.
L4BN		AT	2 (E)					80	1938	BROMACTO RŪGŠTIES TIRPALAS
L4BN		AT	3 (E)					80	1938	BROMACTO RŪGŠTIES TIRPALAS
SGAN		AT	2 (E)	V11				80	1939	FOSFORO OKSIBROMIDAS
L4BN		AT	2 (E)					80	1940	TIOGLIKOLIO RŪGŠTIS
L4BN		AT	3 (E)					90	1941	DIBROMDIFLUOR- METANAS
SGAV	TU3	AT	3 (E)		VC1 VC2 AP6 AP7	CV24	S23	50	1942	AMONIO NITRATAS, kuriame yra ne daugiau kaip 0,2% degių medžiagų, įskaitant bet kurią organinę medžiagą, skaičiuojant pagal anglį, išskyrus kitų medžiagų priemaišas
			4 (E)						1944	DEGTUKAI, SAUGŪS (knygelėse, kortelėse or dėžutėse)
			4 (E)						1945	DEGTUKAI, PARAFINUOTI „VESTA“
			3 (E)	V14		CV9 CV12			1950	AEROZOLIAI, troškinantys
			1 (E)	V14		CV9 CV12			1950	AEROZOLIAI, edūs
			1 (E)	V14		CV9 CV12			1950	AEROZOLIAI, edūs, oksiduojantys

JT Nr.	Pavadinimas ir aprašymas	Klasė	Klasifika- cinis kodas	Pakavi- mo grupė	Pavo- jaus ženk- lai	Spec. nuos- tatos	Riboti ir nekontroliuojami kiekiai		Tara			Kilnojamos cisternos ir biralinių krovinių konteineriai	
									Pakavi- mo instruk- cijos 4.1.4	Spec. pakavimo nuostatos 4.1.4	Mišraus pakavimo nuostatos 4.1.10	Instruk- cijos 4.2.5.2 7.3.2	Spec. nuostatos 4.2.5.3
(1)	(2)	(3a)	(3b)	(4)	(5)	(6)	(7a)	(7b)	(8)	(9a)	(9b)	(10)	(11)
1950	AEROZOLIAI, liepsnūs	2	5F		2.1	190 327 344 625	1 L	E0	P207 LP02	PP87 RR6 L2	MP9		
1950	AEROZOLIAI, liepsnūs, ėdūs	2	5FC		2.1 +8	190 327 344 625	1 L	E0	P207 LP02	PP87 RR6 L2	MP9		
1950	AEROZOLIAI, oksiduojantys	2	5O		2.2 +5.1	190 327 344 625	1 L	E0	P207 LP02	PP87 RR6 L2	MP9		
1950	AEROZOLIAI, toksiški	2	5T		2.2 +6.1	190 327 344 625	120 ml	E0	P207 LP02	PP87 RR6 L2	MP9		
1950	AEROZOLIAI, toksiški, ėdūs	2	5TC		2.2 +6.1 +8	190 327 344 625	120 ml	E0	P207 LP02	PP87 RR6 L2	MP9		
1950	AEROZOLIAI, toksiški, liepsnūs	2	5TF		2.1 +6.1	190 327 344 625	120 ml	E0	P207 LP02	PP87 RR6 L2	MP9		
1950	AEROZOLIAI, toksiški, liepsnūs, ėdūs	2	5TFC		2.1 +6.1 +8	190 327 344 625,	120 ml	E0	P207 LP02	PP87 RR6 L2	MP9		
1950	AEROZOLIAI, toksiški, oksiduojantys	2	5TO		2.2 +5.1 +6.1	190 327 344 625,	120 ml	E0	P207 LP02	PP87 RR6 L2	MP9		
1950	AEROZOLIAI, toksiški, oksiduojantys, ėdūs	2	5TOC		2.2 +5.1 +6.1 +8	190 327 344 625	120 ml	E0	P207 LP02	PP87 RR6 L2	MP9		
1951	ARGONAS, ATŠALDYTAS, SKYSTAS	2	3A		2.2	593	120 ml	E1	P203		MP9	T75	TP5
1952	ETILENO OKSIDO IR ANGLIES DIOKSIDO MIŠINYS, kuriame yra ne daugiau kaip 9% etileno oksido	2	2A		2.2	662	120 ml	E1	P200		MP9	(M)	
1953	SUSLĖGTOS DUJOS, TOKSIŠKOS, LIEPSNIOS, K.N.	2	1TF		2.3 +2.1	274	0	E0	P200		MP9	(M)	
1954	SUSLĖGTOS DUJOS, LIEPSNIOS, K.N.	2	1F		2.1	274 660 662	0	E0	P200		MP9	(M)	
1955	SUSLĖGTOS DUJOS, TOKSIŠKOS, K.N.	2	1T		2.3	274	0	E0	P200		MP9	(M)	
1956	SUSLĖGTOS DUJOS, K.N.	2	1A		2.2	274 655 662	120 ml	E1	P200		MP9	(M)	
1957	DEUTERIS, SUSLĖGTAS	2	1F		2.1	662	0	E0	P200		MP9	(M)	

ADR cisternos		Transporto priemonė vežant cisternomis	Transporto kategorija (Apribojimo judėti tuneliu kodas)	Specialiosios vežimo nuostatos				Pavojaus identifikavimo numeris	JT Nr.	Pavadinimas ir aprašymas
Cisternos kodas	Spec. nuostatos			Pakuotės	Suverstinai	Pakrovimas, iškrovimas ir tvarkymas	Eksplotacija			
4.3	4.3.5, 6.8.4	9.1.1.2	1.1.3.6 (8.6)	7.2.4	7.3.3	7.5.11	8.5	5.3.2.3	3.1.2	
(12)	(13)	(14)	(15)	(16)	(17)	(18)	(19)	(20)	(1)	(2)
			2 (D)	V14		CV9 CV12	S2		1950	AEROZOLIAI, liepsnūs
			1 (D)	V14		CV9 CV12	S2		1950	AEROZOLIAI, liepsnūs, ėdūs
			3 (E)	V14		CV9 CV12			1950	AEROZOLIAI, oksiduojantys
			1 (D)	V14		CV9 CV12 CV28			1950	AEROZOLIAI, toksiški
			1 (D)	V14		CV9 CV12 CV28			1950	AEROZOLIAI, toksiški, ėdūs
			1 (D)	V14		CV9 CV12 CV28	S2		1950	AEROZOLIAI, toksiški, liepsnūs
			1 (D)	V14		CV9 CV12 CV28	S2		1950	AEROZOLIAI, toksiški, liepsnūs, ėdūs
			1 (D)	V14		CV9 CV12 CV28			1950	AEROZOLIAI, toksiški, oksiduojantys
			1 (D)	V14		CV9 CV12 CV28			1950	AEROZOLIAI, toksiški, oksiduojantys, ėdūs
RxBN	TU19 TA4 TT9	AT	3 (C/E)	V5		CV9 CV11 CV36	S20	22	1951	ARGONAS, ATŠALDYTAS, SKYSTAS
PxBN(M)	TA4 TT9	AT	3 (C/E)			CV9 CV10 CV36		20	1952	ETILENO OKSIDO IR ANGLIES DIOKSIDO MIŠINYS, kuriame yra ne daugiau kaip 9% etileno oksido
CxBH(M)	TU6 TA4 TT9	FL	1 (B/D)			CV9 CV10 CV36	S2 S14	263	1953	SUSLĖGTOS DUJOS, TOKSIŠKOS, LIEPSNIOS, K.N.
CxBN(M)	TA4 TT9	FL	2 (B/D)			CV9 CV10 CV36	S2 S20	23	1954	SUSLĖGTOS DUJOS, LIEPSNIOS, K.N.
CxBH(M)	TU6 TA4 TT9	AT	1 (C/D)			CV9 CV10 CV36	S14	26	1955	SUSLĖGTOS DUJOS, TOKSIŠKOS, K.N.
CxBN(M)	TA4 TT9	AT	3 (E)			CV9 CV10 CV36		20	1956	SUSLĖGTOS DUJOS, K.N.
CxBN(M)	TA4 TT9	FL	2 (B/D)			CV9 CV10 CV36	S2 S20	23	1957	DEUTERIS, SUSLĖGTAS

JT Nr.	Pavadinimas ir aprašymas	Klasė	Klasifikacinis kodas	Pakavimo grupė	Pavojaus ženklai	Spec. nuostatos	Riboti ir nekontroliuojami kiekiai		Tara			Kilnojamos cisternos ir biralinių krovinų konteineriai	
									Pakavimo instrukcijos	Spec. pakavimo nuostatos	Mišraus pakavimo nuostatos	Instrukcijos	Spec. nuostatos
(1)	(2)	(3a)	(3b)	(4)	(5)	(6)	(7a)	(7b)	(8)	(9a)	(9b)	(10)	(11)
1958	1,2-DICHLOR-1,1,2,2-TETRAFLUORETANAS (ŠALDOMOSIOS DUJOS R 114)	2	2A		2.2	662	120 ml	E1	P200		MP9	(M) T50	
1959	1,1-DIFLUORETILENAS (ŠALDOMOSIOS DUJOS R 1132a)	2	2F		2.1	662	0	E0	P200		MP9	(M)	
1961	ETANAS, ATŠALDYTAS, SKYSTAS	2	3F		2.1		0	E0	P203		MP9	T75	TP5
1962	ETILENAS	2	2F		2.1	662	0	E0	P200		MP9	(M)	
1963	HELIS, ATŠALDYTAS, SKYSTAS	2	3A		2.2	593	120 ml	E1	P203		MP9	T75	TP5 TP34
1964	ANGLIAVANDENILIŲ DUJŲ MIŠINYS, SUSLĖGTAS, K.N.	2	1F		2.1	274 662	0	E0	P200		MP9	(M)	
1965	ANGLIAVANDENILIŲ DUJŲ MIŠINYS, SUSKYSTINTAS, K.N., toks kaip mišiniai A, A01, A02, A0, A1, B1, B2, B ar C	2	2F		2.1	274 583 652 660 662	0	E0	P200		MP9	(M) T50	
1966	VANDENILIS, ATŠALDYTAS, SKYSTAS	2	3F		2.1		0	E0	P203		MP9	T75	TP5 TP23 TP34
1967	INSEKTICIDINĖS DUJOS, TOKSIŠKOS, K. N.	2	2T		2.3	274	0	E0	P200		MP9	(M)	
1968	INSEKTICIDINĖS DUJOS, K. N.	2	2A		2.2	274 662	120 ml	E1	P200		MP9	(M)	
1969	IZOBUTANAS	2	2F		2.1	657 660 662	0	E0	P200		MP9	(M) T50	
1970	KRIPTONAS, ATŠALDYTAS, SKYSTAS	2	3A		2.2	593	120 ml	E1	P203		MP9	T75	TP5
1971	METANAS, SUSLĖGTAS arba GAMTINĖS DUJOS, SUSLĖGTOS, kuriose yra didelė metano koncentracija	2	1F		2.1	660 662	0	E0	P200		MP9	(M)	
1972	METANAS, ATŠALDYTAS, SKYSTAS arba GAMTINĖS DUJOS, ATŠALDYTOS, SKYSTOS, kuriose yra didelė metano koncentracija	2	3F		2.1	660	0	E0	P203		MP9	T75	TP5

ADR cisternos		Transporto priemonė vežant cisternomis	Transporto kategorija (Apribojimo judėti tuneliu kodas)	Specialiosios vežimo nuostatos				Pavojaus identifikavimo numeris	JT Nr.	Pavadinimas ir aprašymas
Cisternos kodas	Spec. nuostatos			Pakuotės	Suverstiniai	Pakrovimas, iškrovimas ir tvarkymas	Eksploatacija			
4.3	4.3.5, 6.8.4	9.1.1.2	1.1.3.6 (8.6)	7.2.4	7.3.3	7.5.11	8.5	5.3.2.3	3.1.2	
(12)	(13)	(14)	(15)	(16)	(17)	(18)	(19)	(20)	(1)	(2)
PxBN(M)	TA4 TT9	AT	3 (C/E)			CV9 CV10 CV36		20	1958	1,2-DICHLOR-1,1,2,2-TETRAFLUORETANAS (ŠALDOMOSIOS DUJOS R 114)
PxBN(M)	TA4 TT9	FL	2 (B/D)			CV9 CV10 CV36	S2 S20	239	1959	1,1-DIFLUORETILENAS (ŠALDOMOSIOS DUJOS R 1132a)
RxBN	TU18 TA4 TT9	FL	2 (B/D)	V5		CV9 CV11 CV36	S2 S17	223	1961	ETANAS, ATŠALDYTAS, SKYSTAS
PxBN(M)	TA4 TT9	FL	2 (B/D)			CV9 CV10 CV36	S2 S20	23	1962	ETILENAS
RxBN	TU19 TA4 TT9	AT	3 (C/E)	V5		CV9 CV11 CV36	S20	22	1963	HELIS, ATŠALDYTAS, SKYSTAS
CxBN(M)	TA4 TT9	FL	2 (B/D)			CV9 CV10 CV36	S2 S20	23	1964	ANGLIAVANDENILIŲ DUJŲ MIŠINYS, SUSLĖGTAS, K. N.
PxBN(M)	TA4 TT9	FL	2 (B/D)			CV9 CV10 CV36	S2 S20	23	1965	ANGLIAVANDENILIŲ DUJŲ MIŠINYS, SUSKYSTINTAS, K. N., toks kaip mišiniai A, A01, A02, A0, A1, B1, B2, B ar C
RxBN	TU18 TA4 TT9	FL	2 (B/D)	V5		CV9 CV11 CV36	S2 S17	223	1966	VANDENILIS, ATŠALDYTAS, SKYSTAS
PxBH(M)	TU6 TA4 TT9	AT	1 (C/D)			CV9 CV10 CV36	S14	26	1967	INSEKTICIDINĖS DUJOS, TOKSIŠKOS, K. N.
PxBN(M)	TA4 TT9	AT	3 (C/E)			CV9 CV10 CV36		20	1968	INSEKTICIDINĖS DUJOS, K. N.
PxBN(M)	TA4 TT9	FL	2 (B/D)			CV9 CV10 CV36	S2 S20	23	1969	IZOBUTANAS
RxBN	TU19 TA4 TT9	AT	3 (C/E)	V5		CV9 CV11 CV36	S20	22	1970	KRIPTONAS, ATŠALDYTAS, SKYSTAS
CxBN(M)	TA4 TT9	FL	2 (B/D)			CV9 CV10 CV36	S2 S20	23	1971	METANAS, SUSLĖGTAS arba GAMTINĖS DUJOS, SUSLĖGTOS, kuriose yra didelė metano koncentracija
RxBN	TU18 TA4 TT9	FL	2 (B/D)	V5		CV9 CV11 CV36	S2 S17	223	1972	METANAS, ATŠALDYTAS, SKYSTAS arba GAMTINĖS DUJOS, ATŠALDYTOS, SKYSTOS, kuriose yra didelė metano koncentracija

JT Nr.	Pavadinimas ir aprašymas	Klasė	Klasifikacinis kodas	Pakavimo grupė	Pavojaus ženklai	Spec. nuostatos	Riboti ir nekontroliuojami kiekiai		Tara			Kilnojamos cisternos ir biralinių krovinių konteineriai	
							Pakavimo instrukcijos	Spec. pakavimo nuostatos	Mišraus pakavimo nuostatos	Instrukcijos	Spec. nuostatos		
(1)	(2)	(3a)	(3b)	(4)	(5)	(6)	(7a)	(7b)	(8)	(9a)	(9b)	(10)	(11)
1973	CHLORDIFLUOR-METANO IR CHLORPENTAFLUOR-ETANO MIŠINYS, pastovios virimo temperatūros, kuriame yra apie 49% chlordinfluorometano (ŠALDOMOSIOS DUJOS R 502)	2	2A		2.2	662	120 ml	E1	P200		MP9	(M) T50	
1974	CHLORDIFLUORBROM-METANAS (ŠALDOMOSIOS DUJOS R 12B1)	2	2A		2.2	662	120 ml	E1	P200		MP9	(M) T50	
1975	AZOTO OKSIDO IR DIAZOTO TETROKSIDO MIŠINYS (AZOTO OKSIDO IR AZOTO DIOKSIDO MIŠINYS)	2	2TOC		2.3 +5.1 +8		0	E0	P200		MP9		
1976	OCTAFLUORCIKLOBUTANAS (ŠALDOMOSIOS DUJOS RC 318)	2	2A		2.2	662	120 ml	E1	P200		MP9	(M) T50	
1977	AZOTAS, ATŠALDYTAS, SKYSTAS	2	3A		2.2	345 346 593	120 ml	E1	P203		MP9	T75	TP5
1978	PROPANAS	2	2F		2.1	652 657 660 662	0	E0	P200		MP9	(M) T50	
1982	TETRAFLUORMETANAS (ŠALDOMOSIOS DUJOS R 14)	2	2A		2.2	662	120 ml	E1	P200		MP9	(M)	
1983	1-CHLOR-2,2,2-TRIFLUORETANAS (ŠALDOMOSIOS DUJOS R 133a)	2	2A		2.2	662	120 ml	E1	P200		MP9	(M) T50	
1984	TRIFLUORMETANAS (ŠALDOMOSIOS DUJOS R 23)	2	2A		2.2	662	120 ml	E1	P200		MP9	(M)	
1986	ALKOHOLIAI, LIEPSNŪS, TOKSIŠKI, K.N.	3	FT1	I	3 +6.1	274	0	E0	P001		MP7 MP17	T14	TP2 TP27
1986	ALKOHOLIAI, LIEPSNŪS, TOKSIŠKI, K.N.	3	FT1	II	3 +6.1	274	1 L	E2	P001 IBC02		MP19	T11	TP2 TP27
1986	ALKOHOLIAI, LIEPSNŪS, TOKSIŠKI, K.N.	3	FT1	III	3 +6.1	274	5 L	E1	P001 IBC03 R001		MP19	T7	TP1 TP28
1987	ALKOHOLIAI, K.N. (garų slėgis 50 °C temperatūroje didesnis kaip 110 kPa)	3	F1	II	3	274 601 640C	1 L	E2	P001		MP19	T7	TP1 TP8 TP28
1987	ALKOHOLIAI, K.N. (garų slėgis 50 °C temperatūroje ne didesnis kaip 110 kPa)	3	F1	II	3	274 601 640D	1 L	E2	P001 IBC02 R001		MP19	T7	TP1 TP8 TP28
1987	ALKOHOLIAI, K.N.	3	F1	III	3	274 601	5 L	E1	P001 IBC03 LP01 R001		MP19	T4	TP1 TP29
1988	ALDEHIDAI, LIEPSNŪS, TOKSIŠKI, K.N.	3	FT1	I	3 +6.1	274	0	E0	P001		MP7 MP17	T14	TP2 TP27
1988	ALDEHIDAI, LIEPSNŪS, TOKSIŠKI, K.N.	3	FT1	II	3 +6.1	274	1 L	E2	P001 IBC02		MP19	T11	TP2 TP27

ADR cisternos		Transporto priemonė vežant cisternomis	Transporto kategorija (Apribojimo judėti tuneliu kodas)	Specialiosios vežimo nuostatos				Pavojaus identifikavimo numeris	JT Nr.	Pavadinimas ir aprašymas
Cisternos kodas	Spec. nuostatos			Pakuotės	Suverstiniai	Pakrovimas, iškrovimas ir tvarkymas	Eksplotacija			
4.3	4.3.5, 6.8.4	9.1.1.2	1.1.3.6 (8.6)	7.2.4	7.3.3	7.5.11	8.5	5.3.2.3	3.1.2	
(12)	(13)	(14)	(15)	(16)	(17)	(18)	(19)	(20)	(1)	(2)
PxBN(M)	TA4 TT9	AT	3 (C/E)			CV9 CV10 CV36		20	1973	CHLORDIFLUOR-METANO IR CHLORPENTAFLUOR-ETANO MIŠINYS, pastovios virimo temperatūros, kuriame yra apie 49% chlordifluorometano (ŠALDOMOSIOS DUJOS R 502)
PxBN(M)	TA4 TT9	AT	3 (C/E)			CV9 CV10 CV36		20	1974	CHLORDIFLUORBROM-METANAS (ŠALDOMOSIOS DUJOS R 12B1)
			1 (D)			CV9 CV10 CV36	S14		1975	AZOTO OKSIDO IR DIAZOTO TETROKSIDO MIŠINYS (AZOTO OKSIDO IR AZOTO DIOKSIDO MIŠINYS)
PxBN(M)	TA4 TT9	AT	3 (C/E)			CV9 CV10 CV36		20	1976	OCTAFLUORCIKLOBUTANAS (ŠALDOMOSIOS DUJOS RC 318)
RxBN	TU19 TA4 TT9	AT	3 (C/E)	V5		CV9 CV11 CV36	S20	22	1977	AZOTAS, ATŠALDYTAS, SKYSTAS
PxBN(M)	TA4 TT9	FL	2 (B/D)			CV9 CV10 CV36	S2 S20	23	1978	PROPANAS
PxBN(M)	TA4 TT9	AT	3 (C/E)			CV9 CV10 CV36		20	1982	TETRAFLUORMETANAS (ŠALDOMOSIOS DUJOS R 14)
PxBN(M)	TA4 TT9	AT	3 (C/E)			CV9 CV10 CV36		20	1983	1-CHLOR-2,2,2-TRIFLUORETANAS (ŠALDOMOSIOS DUJOS R 133a)
PxBN(M)	TA4 TT9	AT	3 (C/E)			CV9 CV10 CV36		20	1984	TRIFLUORMETANAS (ŠALDOMOSIOS DUJOS R 23)
L10CH	TU14 TU15 TE21	FL	1 (C/E)			CV13 CV28	S2 S22	336	1986	ALKOHOLIAI, LIEPSNŪS, TOKSIŠKI, K.N.
L4BH	TU15	FL	2 (D/E)			CV13 CV28	S2 S22	336	1986	ALKOHOLIAI, LIEPSNŪS, TOKSIŠKI, K.N.
L4BH	TU15	FL	3 (D/E)	V12		CV13 CV28	S2	36	1986	ALKOHOLIAI, LIEPSNŪS, TOKSIŠKI, K.N.
L1.5BN		FL	2 (D/E)				S2 S20	33	1987	ALKOHOLIAI, K.N. (garų slėgis 50 °C temperatūroje didesnis kaip 110 kPa)
LGBF		FL	2 (D/E)				S2 S20	33	1987	ALKOHOLIAI, K.N. (garų slėgis 50 °C temperatūroje ne didesnis kaip 110 kPa)
LGBF		FL	3 (D/E)	V12			S2	30	1987	ALKOHOLIAI, K.N.
L10CH	TU14 TU15 TE21	FL	1 (C/E)			CV13 CV28	S2 S22	336	1988	ALDEHIDAI, LIEPSNŪS, TOKSIŠKI, K.N.
L4BH	TU15	FL	2 (D/E)			CV13 CV28	S2 S22	336	1988	ALDEHIDAI, LIEPSNŪS, TOKSIŠKI, K.N.

JT Nr.	Pavadināms ir aprašymas	Klasē	Klasifi- kacinis kods	Pakavi- mo grupē	Pavo- jau- s ženk- lai	Spec. nuos- tats	Riboti ir nekontrolējami kiekiai		Tara			Kilnojamos cisternas ir biralinu kroviniu konteineri	
							Pakavi- mo instruk- cijas 4.1.4	Spec. pakavimo nuostats 4.1.4	Mišraus pakavimo nuostats 4.1.10	Instruk- cijas 4.2.5.2 7.3.2	Spec. nuostats 4.2.5.3		
(1)	(2)	(3a)	(3b)	(4)	(5)	(6)	(7a)	(7b)	(8)	(9a)	(9b)	(10)	(11)
1988	ALDEHIDAI, LIEPSNUS, TOKSIŠKI, K.N.	3	FT1	III	3 +6.1	274	5 L	E1	P001 IBC03 R001		MP19	T7	TP1 TP28
1989	ALDEHIDAI, K.N.	3	F1	I	3	274	0	E3	P001		MP7 MP17	T11	TP1 TP27
1989	ALDEHIDAI, K.N. (garu slēgis 50 °C temperatūroje didesnis kaip 110 kPa)	3	F1	II	3	274 640C	1 L	E2	P001		MP19	T7	TP1 TP8 TP28
1989	ALDEHIDAI, K.N. (garu slēgis 50 °C temperatūroje ne didesnis kaip 110 kPa)	3	F1	II	3	274 640D	1 L	E2	P001 IBC02 R001		MP19	T7	TP1 TP8 TP28
1989	ALDEHIDAI, K.N.	3	F1	III	3	274	5 L	E1	P001 IBC03 LP01 R001		MP19	T4	TP1 TP29
1990	BENZALDEHIDAS	9	M11	III	9		5 L	E1	P001 IBC03 LP01 R001		MP15	T2	TP1
1991	CHLOROPRENAS, STABILIZUOTAS	3	FT1	I	3 +6.1		0	E0	P001		MP7 MP17	T14	TP2 TP6
1992	LIEPSNUSIS SKYSTIS, TOKSIŠKAS, K.N.	3	FT1	I	3 +6.1	274	0	E0	P001		MP7 MP17	T14	TP2 TP27
1992	LIEPSNUSIS SKYSTIS, TOKSIŠKAS, K.N.	3	FT1	II	3 +6.1	274	1 L	E2	P001 IBC02		MP19	T7	TP2
1992	LIEPSNUSIS SKYSTIS, TOKSIŠKAS, K.N.	3	FT1	III	3 +6.1	274	5 L	E1	P001 IBC03 R001		MP19	T7	TP1 TP28
1993	LIEPSNUSIS SKYSTIS, K.N.	3	F1	I	3	274	0	E3	P001		MP7 MP17	T11	TP1 TP27
1993	LIEPSNUSIS SKYSTIS, K.N. (garu slēgis 50 °C temperatūroje didesnis kaip 110 kPa)	3	F1	II	3	274 601 640C	1 L	E2	P001		MP19	T7	TP1 TP8 TP28
1993	LIEPSNUSIS SKYSTIS, K.N. (garu slēgis 50 °C temperatūroje ne didesnis kai 110 kPa)	3	F1	II	3	274 601 640D	1 L	E2	P001 IBC02 R001		MP19	T7	TP1 TP8 TP28
1993	LIEPSNUSIS SKYSTIS, K.N.	3	F1	III	3	274 601 640E	5 L	E1	P001 IBC03 LP01 R001		MP19	T4	TP1 TP29
1993	LIEPSNUSIS SKYSTIS, K.N. (plūpsnio temperatūra žemesnē kaip 23 °C ir klampūs pagal 2.2.3.1.4) (garu slēgis 50 °C temperatūroje didesnis kaip 110 kPa)	3	F1	III	3	274 601	5 L	E1	P001 R001		MP19		
1993	LIEPSNUSIS SKYSTIS, K.N. (plūpsnio temperatūra žemesnē kaip 23 °C ir klampūs pagal 2.2.3.1.4) (garu slēgis 50 °C temperatūroje ne didesnis kai 110 kPa)	3	F1	III	3	274 601	5 L	E1	P001 IBC02 R001	BB4	MP19		
1994	GELEŽIES PENTAKARBONILAS	6.1	TF1	I	6.1 +3	354	0	E0	P601		MP2	T22	TP2

ADR cisternos		Transporto priemonė vežant cisternomis	Transporto kategorija (Apribojimo judėti tuneliu kodas)	Specialiosios vežimo nuostatos				Pavojaus identifikavimo numeris	JT Nr.	Pavadinimas ir aprašymas
Cisternos kodas	Spec. nuostatos			Pakuotės	Suverstiniai	Pakrovimas, iškrovimas ir tvarkymas	Eksplotacija			
4.3	4.3.5, 6.8.4	9.1.1.2	1.1.3.6 (8.6)	7.2.4	7.3.3	7.5.11	8.5	5.3.2.3	3.1.2	
(12)	(13)	(14)	(15)	(16)	(17)	(18)	(19)	(20)	(1)	(2)
L4BH	TU15	FL	3 (D/E)	V12		CV13 CV28	S2	36	1988	ALDEHIDAI, LIEPSNŪS, TOKSIŠKI, K.N.
L4BN		FL	1 (D/E)				S2 S20	33	1989	ALDEHIDAI, K.N.
L1.5BN		FL	2 (D/E)				S2 S20	33	1989	ALDEHIDAI, K.N. (garų slėgis 50 °C temperatūroje didesnis kaip 110 kPa)
LGBF		FL	2 (D/E)				S2 S20	33	1989	ALDEHIDAI, K.N. (garų slėgis 50 °C temperatūroje ne didesnis kaip 110 kPa)
LGBF		FL	3 (D/E)	V12			S2	30	1989	ALDEHIDAI, K.N.
LGBV		AT	3 (E)	V12				90	1990	BENZALDEHIDAS
L10CH	TU14 TU15 TE21	FL	1 (C/E)			CV13 CV28	S2 S22	336	1991	CHLOROPRENAS, STABILIZUOTAS
L10CH	TU14 TU15 TE21	FL	1 (C/E)			CV13 CV28	S2 S22	336	1992	LIEPSNUSIS SKYSTIS, TOKSIŠKAS, K.N.
L4BH	TU15	FL	2 (D/E)			CV13 CV28	S2 S19	336	1992	LIEPSNUSIS SKYSTIS, TOKSIŠKAS, K.N.
L4BH	TU15	FL	3 (D/E)	V12		CV13 CV28	S2	36	1992	LIEPSNUSIS SKYSTIS, TOKSIŠKAS, K.N.
L4BN		FL	1 (D/E)				S2 S20	33	1993	LIEPSNUSIS SKYSTIS, K.N.
L1.5BN		FL	2 (D/E)				S2 S20	33	1993	LIEPSNUSIS SKYSTIS, K.N. (garų slėgis 50 °C temperatūroje didesnis kaip 110 kPa)
LGBF		FL	2 (D/E)				S2 S20	33	1993	LIEPSNUSIS SKYSTIS, K.N. (garų slėgis 50 °C temperatūroje ne didesnis kaip 110 kPa)
LGBF		FL	3 (D/E)	V12			S2	30	1993	LIEPSNUSIS SKYSTIS, K.N.
			3 (E)				S2		1993	LIEPSNUSIS SKYSTIS, K.N. (pliūpsnio temperatūra žemesnė kaip 23 °C ir klampūs pagal 2.2.3.1.4) (garų slėgis 50 °C temperatūroje didesnis kaip 110 kPa)
			3 (E)				S2		1993	LIEPSNUSIS SKYSTIS, K.N. (pliūpsnio temperatūra žemesnė kaip 23 °C ir klampūs pagal 2.2.3.1.4) (garų slėgis 50 °C temperatūroje ne didesnis kaip 110 kPa)
L15CH	TU14 TU15 TU31 TE19 TE21 TM3	FL	1 (C/D)			CV1 CV13 CV28	S2 S9 S14	663	1994	GELEŽIES PENTAKARBONILAS

JT Nr.	Pavadinimas ir aprašymas	Klasė	Klasifikacinis kodas	Pakavimo grupė	Pavojaus ženklai	Spec. nuostatos	Riboti ir nekontroliuojami kiekiai		Tara			Kilnojamos cisternos ir biralinių krovinių konteineriai	
							Pakavimo instrukcijos	Spec. pakavimo nuostatos	Mišraus pakavimo nuostatos	Instrukcijos	Spec. nuostatos	(8)	(9a)
(1)	(2)	(3a)	(3b)	(4)	(5)	(6)	(7a)	(7b)	(8)	(9a)	(9b)	(10)	(11)
1999	GUDRONAI, SKYSTI, įskaitant kelių alyvas ir sumažinto klampumo bitumą (garų slėgis 50 °C didesnis kaip 110 kPa)	3	F1	II	3	640C	5 L	E2	P001		MP19	T3	TP3 TP29
1999	GUDRONAI, SKYSTI, įskaitant kelių alyvas ir sumažinto klampumo bitumą (garų slėgis 50 °C ne didesnis kaip 110 kPa)	3	F1	II	3	640D	5 L	E2	P001 IBC02 R001		MP19	T3	TP3 TP29
1999	GUDRONAI, SKYSTI, įskaitant kelių alyvas ir sumažinto klampumo bitumą	3	F1	III	3	640E	5 L	E1	P001 IBC03 LP01 R001		MP19	T1	TP3
1999	GUDRONAI, SKYSTI, įskaitant kelių alyvas ir sumažinto klampumo bitumą (pliūpsnio temperatūra žemesnė kaip 23 °C ir klampūs pagal 2.2.3.1.4) (garų slėgis 50 °C didesnis kaip 110 kPa)	3	F1	III	3		5 L	E1	P001 R001		MP19		
1999	GUDRONAI, SKYSTI, įskaitant kelių alyvas ir sumažinto klampumo bitumą (pliūpsnio temperatūra žemesnė kaip 23 °C ir klampūs pagal 2.2.3.1.4) (garų slėgis 50 °C ne didesnis kaip 110 kPa)	3	F1	III	3		5 L	E1	P001 IBC02 R001	BB4	MP19		
2000	CELIULOIDAS blokeliais, drožlėmis, granulėmis, juostelėmis, vamzdeliais ir kt., išskyrus atliekas	4.1	F1	III	4.1	502	5 kg	E1	P002 LP02 R001	PP7	MP11		
2001	KOBALTO NAFTENATAI, MILTELIAI	4.1	F3	III	4.1		5 kg	E1	P002 IBC08 LP02 R001	B3	MP11	T1	TP33
2002	CELIULOIDAS, ATLIEKOS	4.2	S2	III	4.2	526 592	0	E0	P002 IBC08 LP02 R001	PP8 B3	MP14		
2004	MAGNIO DIAMIDAS	4.2	S4	II	4.2		0	E2	P410 IBC06		MP14	T3	TP33
2006	PLASTIKAS, NITROCELIULIOZĖS PAGRINDU, SAVAIME ĮKAIŠTANTIS, K.N.	4.2	S2	III	4.2	274 528	0	E0	P002 R001		MP14		
2008	CIRKONIO MILTELIAI, SAUSI	4.2	S4	I	4.2	524 540	0	E0	P404		MP13	T21	TP7 TP33
2008	CIRKONIO MILTELIAI, SAUSI	4.2	S4	II	4.2	524 540	0	E2	P410 IBC06		MP14	T3	TP33
2008	CIRKONIO MILTELIAI, SAUSI	4.2	S4	III	4.2	524 540	0	E1	P002 IBC08 LP02 R001	B3	MP14	T1	TP33
2009	CIRKONIS, SAUSAS, apdorotais lakštais, juostomis arba vielinėmis ritėmis	4.2	S4	III	4.2	524 592	0	E1	P002 LP02 R001		MP14		

ADR cisternos		Transporto priemonė vežant cisternomis	Transporto kategorija (Apribojimo judėti tuneliu kodas)	Specialiosios vežimo nuostatos				Pavojaus identifikavimo numeris	JT Nr.	Pavadinimas ir aprašymas	
Cisternos kodas	Spec. nuostatos			Pakuotės	Suverstiniai	Pakrovimas, iškrovimas ir tvarkymas	Eksplotacija				
4.3	4.3.5, 6.8.4	9.1.1.2	1.1.3.6 (8.6)	7.2.4	7.3.3	7.5.11	8.5	5.3.2.3	3.1.2		
(12)	(13)	(14)	(15)	(16)	(17)	(18)	(19)	(20)	(1)	(2)	
L1.5BN		FL	2 (D/E)					S2 S20	33	1999	GUDRONAI, SKYSTI, įskaitant kelių alyvas ir sumažinto klampumo bitumą (garų slėgis 50 °C didesnis kaip 110 kPa)
LGBF		FL	2 (D/E)					S2 S20	33	1999	GUDRONAI, SKYSTI, įskaitant kelių alyvas ir sumažinto klampumo bitumą (garų slėgis 50 °C ne didesnis kaip 110 kPa)
LGBF		FL	3 (D/E)	V12				S2	30	1999	GUDRONAI, SKYSTI, įskaitant kelių alyvas ir sumažinto klampumo bitumą
			3 (E)					S2		1999	GUDRONAI, SKYSTI, įskaitant kelių alyvas ir sumažinto klampumo bitumą (pliūpsnio temperatūra žemesnė kaip 23 °C ir klampūs pagal 2.2.3.1.4) (garų slėgis 50 °C didesnis kaip 110 kPa)
			3 (E)					S2		1999	GUDRONAI, SKYSTI, įskaitant kelių alyvas ir sumažinto klampumo bitumą (pliūpsnio temperatūra žemesnė kaip 23 °C ir klampūs pagal 2.2.3.1.4) (garų slėgis 50 °C ne didesnis kaip 110 kPa)
			3 (E)							2000	CELIULOIDAS blokeliais, drožlėmis, granulėmis, juostelėmis, vamzdeliais ir kt., išskyrus atliekas
SGAV		AT	3 (E)		VC1 VC2				40	2001	KOBALTO NAFTENATAI, MILTELIAI
			3 (E)	V1						2002	CELIULOIDAS, ATLIEKOS
SGAN		AT	2 (D/E)	V1					40	2004	MAGNIO DIAMIDAS
			3 (E)	V1						2006	PLASTIKAS, NITROCELIULIOZĖS PAGRINDU, SAVAIME ĮKAISTANTIS, K.N.
		AT	0 (B/E)	V1				S20	43	2008	CIRKONIO MILTELIAI, SAUSI
SGAN		AT	2 (D/E)	V1					40	2008	CIRKONIO MILTELIAI, SAUSI
SGAN		AT	3 (E)	V1	VC1 VC2 API				40	2008	CIRKONIO MILTELIAI, SAUSI
			3 (E)	V1	VC1 VC2 API				40	2009	CIRKONIS, SAUSAS, apdorotais lakštais, juostomis arba vielinėmis ritėmis

JT Nr.	Pavadinimas ir aprašymas	Klasė	Klasifikacinis kodas	Pakavimo grupė	Pavojaus ženklai	Spec. nuostatos	Riboti ir nekontroliuojami kiekiai		Tara			Kilnojamos cisternos ir biralinių krovininių konteineriai	
							Pakavimo instrukcijos	Spec. pakavimo nuostatos	Mišraus pakavimo nuostatos	Instrukcijos	Spec. nuostatos		
(1)	(2)	(3a)	(3b)	(4)	(5)	(6)	(7a)	(7b)	(8)	(9a)	(9b)	(10)	(11)
	3.1.2	2.2	2.2	2.1.1.3	5.2.2	3.3	3.4	3.5.1.2	4.1.4	4.1.4	4.1.10	4.2.5.2 7.3.2	4.2.5.3
2010	MAGNIO HIDRIDAS	4.3	W2	I	4.3		0	E0	P403		MP2		
2011	MAGNIO FOSFIDAS	4.3	WT2	I	4.3 +6.1		0	E0	P403		MP2		
2012	KALIO FOSFIDAS	4.3	WT2	I	4.3 +6.1		0	E0	P403		MP2		
2013	STRONCIO FOSFIDAS	4.3	WT2	I	4.3 +6.1		0	E0	P403		MP2		
2014	VANDENILIO PEROKSIDAS, VANDENINIS TIRPALAS, kuriame yra ne mažiau kaip 20%, bet ne daugiau kaip 60% vandenilio peroksido (prireikus stabilizuotas)	5.1	OC1	II	5.1 +8		1 L	E2	P504 IBC02	PP10 B5	MP15	T7	TP2 TP6 TP24
2015	VANDENILIO PEROKSIDAS, VANDENINIS TIRPALAS, STABILIZUOTAS, kuriame yra daugiau kaip 70% vandenilio peroksido	5.1	OC1	I	5.1 +8	640N	0	E0	P501		MP2	T9	TP2 TP6 TP24
2015	VANDENILIO PEROKSIDAS, VANDENINIS TIRPALAS, STABILIZUOTAS, kuriame yra daugiau kaip 60% vandenilio peroksido ir ne daugiau kaip 70% vandenilio peroksido	5.1	OC1	I	5.1 +8	640O	0	E0	P501		MP2	T9	TP2 TP6 TP24
2016	ŠAUDMENYS, TOKSIŠKI, NESPROGŪS, be sprogstamojo ar pramušamojo užtaiso, be sprogdiklio	6.1	T2		6.1		0	E0	P600		MP10		
2017	ŠAUDMENYS, AŠARINIAI, NESPROGŪS, be sprogstamojo ar pramušamojo užtaiso, be sprogdiklio	6.1	TC2		6.1 +8		0	E0	P600				
2018	CHLORANILINAI, KIETI	6.1	T2	II	6.1		500 g	E4	P002 IBC08	B4	MP10	T3	TP33
2019	CHLORANILINAI, SKYSTI	6.1	T1	II	6.1		100 ml	E4	P001 IBC02		MP15	T7	TP2
2020	CHLORFENOLIAI, KIETI	6.1	T2	III	6.1	205	5 kg	E1	P002 IBC08 LP02 R001	B3	MP10	T1	TP33
2021	CHLORFENOLIAI, SKYSTI	6.1	T1	III	6.1		5 L	E1	P001 IBC03 LP01 R001		MP19	T4	TP1
2022	KREZILO RŪGŠTIS	6.1	TC1	II	6.1 +8		100 ml	E4	P001 IBC02		MP15	T7	TP2
2023	EPICHLORHIDRINAS	6.1	TF1	II	6.1 +3	279	100 ml	E4	P001 IBC02		MP15	T7	TP2
2024	GYVSIDABRIO JUNGINYS, SKYSTAS, K.N.	6.1	T4	I	6.1	43 274	0	E5	P001		MP8 MP17		
2024	GYVSIDABRIO JUNGINYS, SKYSTAS, K.N.	6.1	T4	II	6.1	43 274	100 ml	E4	P001 IBC02		MP15		

ADR cisternos		Transporto priemonė vežant cisternomis	Transporto kategorija (Apribojimo judėti tuneliu kodas)	Specialiosios vežimo nuostatos				Pavojaus identifikavimo numeris	JT Nr.	Pavadinimas ir aprašymas
Cisternos kodas	Spec. nuostatos			Pakuotės	Suverstiniai	Pakrovimas, iškrovimas ir tvarkymas	Ekspluatacija			
4.3	4.3.5, 6.8.4	9.1.1.2	1.1.3.6 (8.6)	7.2.4	7.3.3	7.5.11	8.5	5.3.2.3	3.1.2	
(12)	(13)	(14)	(15)	(16)	(17)	(18)	(19)	(20)	(1)	(2)
			1 (E)	V1		CV23	S20		2010	MAGNIO HIDRIDAS
			1 (E)	V1		CV23 CV28	S20		2011	MAGNIO FOSFIDAS
			1 (E)	V1		CV23 CV28	S20		2012	KALIO FOSFIDAS
			1 (E)	V1		CV23 CV28	S20		2013	STRONCIO FOSFIDAS
L4BV(+)	TU3 TC2 TE8 TE11 TT1	AT	2 (E)			CV24		58	2014	VANDENILIO PEROKSIDAS, VANDENINIS TIRPALAS, kuriame yra ne mažiau kaip 20%, bet ne daugiau kaip 60% vandenilio peroksido (prireikus stabilizuotas)
L4DV(+)	TU3 TU28 TC2 TE8 TE9 TT1	OX	1 (B/E)	V5		CV24	S20	559	2015	VANDENILIO PEROKSIDAS, VANDENINIS TIRPALAS, STABILIZUOTAS, kuriame yra daugiau kaip 70% vandenilio peroksido
L4BV(+)	TU3 TU28 TC2 TE7 TE8 TE9 TT1	OX	1 (B/E)	V5		CV24	S20	559	2015	VANDENILIO PEROKSIDAS, VANDENINIS TIRPALAS, STABILIZUOTAS, kuriame yra daugiau kaip 60% vandenilio peroksido ir ne daugiau kaip 70% vandenilio peroksido
			2 (D/E)			CV13 CV28	S9 S19		2016	ŠAUDMENYS, TOKSIŠKI, NESPROGŪS, be sprogstamojo ar pramušamojo užtaiso, be sprogdiklio
			2 (D/E)			CV13 CV28	S9 S19		2017	ŠAUDMENYS, AŠARINIAI, NESPROGŪS, be sprogstamojo ar pramušamojo užtaiso, be sprogdiklio
SGAH L4BH	TU15 TE19	AT	2 (D/E)	V11		CV13 CV28	S9 S19	60	2018	CHLORANILINAI, KIETI
L4BH	TU15 TE19	AT	2 (D/E)			CV13 CV28	S9 S19	60	2019	CHLORANILINAI, SKYSTI
SGAH	TU15 TE19	AT	2 (E)		VC1 VC2 AP7	CV13 CV28	S9	60	2020	CHLORFENOLIAI, KIETI
L4BH	TU15 TE19	AT	2 (E)	V12		CV13 CV28	S9	60	2021	CHLORFENOLIAI, SKYSTI
L4BH	TU15 TE19	AT	2 (D/E)			CV13 CV28	S9 S19	68	2022	KREZILO RŪGŠTIS
L4BH	TU15 TE19	FL	2 (D/E)			CV13 CV28	S2 S9 S19	63	2023	EPICHLORHIDRINAS
L10CH	TU14 TU15 TE19 TE21	AT	1 (C/E)			CV1 CV13 CV28	S9 S14	66	2024	GYVSIDABRIO JUNGINYS, SKYSTAS, K.N.
L4BH	TU15 TE19	AT	2 (D/E)			CV13 CV28	S9 S19	60	2024	GYVSIDABRIO JUNGINYS, SKYSTAS, K.N.

JT Nr.	Pavadinimas ir aprašymas	Klasė	Klasifikacinis kodas	Pakavimo grupė	Pavojaus ženklai	Spec. nuostatos	Riboti ir nekontroliuojami kiekiai		Tara			Kilnojamos cisternos ir biralinių krovinių konteineriai	
							Pakavimo instrukcijos	Spec. pakavimo nuostatos	Mišraus pakavimo nuostatos	Instrukcijos	Spec. nuostatos		
(1)	(2)	(3a)	(3b)	(4)	(5)	(6)	(7a)	(7b)	(8)	(9a)	(9b)	(10)	(11)
	3.1.2	2.2	2.2	2.1.1.3	5.2.2	3.3	3.4	3.5.1.2	4.1.4	4.1.4	4.1.10	4.2.5.2 7.3.2	4.2.5.3
2024	GYVSDABRIO JUNGINYS, SKYSTAS, K.N.	6.1	T4	III	6.1	43 274	5 L	E1	P001 IBC03 LP01 R001		MP19		
2025	GYVSDABRIO JUNGINYS, KIETAS, K.N.	6.1	T5	I	6.1	43 66 274 529	0	E5	P002 IBC07		MP18	T6	TP33
2025	GYVSDABRIO JUNGINYS, KIETAS, K.N.	6.1	T5	II	6.1	43 66 274 529	500 g	E4	P002 IBC08	B4	MP10	T3	TP33
2025	GYVSDABRIO JUNGINYS, KIETAS, K.N.	6.1	T5	III	6.1	43 66 274 529	5 kg	E1	P002 IBC08 LP02 R001	B3	MP10	T1	TP33
2026	FENILGYVSDABRIO JUNGINYS, K.N.	6.1	T3	I	6.1	43 274	0	E5	P002 IBC07		MP18	T6	TP33
2026	FENILGYVSDABRIO JUNGINYS, K.N.	6.1	T3	II	6.1	43 274	500 g	E4	P002 IBC08	B4	MP10	T3	TP33
2026	FENILGYVSDABRIO JUNGINYS, K.N.	6.1	T3	III	6.1	43 274	5 kg	E1	P002 IBC08 LP02 R001	B3	MP10	T1	TP33
2027	NATRIO ARSENIŲ, KIETAS	6.1	T5	II	6.1	43	500 g	E4	P002 IBC08	B4	MP10	T3	TP33
2028	BOMBOS, DŪMINĖS, NESPROGIOS, kuriose yra ėdaus skysčio, be inicijuojančio įtaiso	8	C11	II	8		0	E0	P803				
2029	HIDRAZINAS, BEVANDENIS	8	CFT	I	8 +3 +6.1		0	E0	P001		MP8 MP17		
2030	HIDRAZINO VANDENINIS TIRPALAS, kuriame yra daugiau kaip 37% (masės) hidrazino	8	CT1	I	8 +6.1	530	0	E0	P001		MP8 MP17	T10	TP2
2030	HIDRAZINO VANDENINIS TIRPALAS, kuriame yra daugiau kaip 37% (masės) hidrazino	8	CT1	II	8 +6.1	530	1 L	E0	P001 IBC02		MP15	T7	TP2
2030	HIDRAZINO VANDENINIS TIRPALAS, kuriame yra daugiau kaip 37% (masės) hidrazino	8	CT1	III	8 +6.1	530	5 L	E1	P001 IBC03 LP01 R001		MP19	T4	TP1
2031	AZOTO RŪGŠTIS, kurioje yra daugiau kaip 70% azoto rūgšties, išskyrus raudonąją rūgstančiąją	8	CO1	I	8 +5.1		0	E0	P001	PP81	MP8 MP17	T10	TP2
2031	AZOTO RŪGŠTIS, kurioje yra bent 65%, bet ne daugiau kaip 70% azoto rūgšties, išskyrus raudonąją rūgstančiąją	8	CO1	II	8 +5.1		1 L	E2	P001 IBC02	PP81 B15	MP15	T8	TP2
2031	AZOTO RŪGŠTIS, kurioje yra mažiau kaip 65% azoto rūgšties, išskyrus raudonąją rūgstančiąją	8	C1	II	8		1 L	E2	P001 IBC02	PP81 B15	MP15	T8	TP2

ADR cisternos		Transporto priemonė vežant cisternomis	Transporto kategorija (Apribojimo judėti tuneliu kodas)	Specialiosios vežimo nuostatos				Pavojaus identifikavimo numeris	JT Nr.	Pavadinimas ir aprašymas
Cisternos kodas	Spec. nuostatos			Pakuotės	Suverstiniai	Pakrovimas, iškrovimas ir tvarkymas	Eksplotacija			
4.3	4.3.5, 6.8.4	9.1.1.2	1.1.3.6 (8.6)	7.2.4	7.3.3	7.5.11	8.5	5.3.2.3	3.1.2	
(12)	(13)	(14)	(15)	(16)	(17)	(18)	(19)	(20)	(1)	(2)
L4BH	TU15 TE19	AT	2 (E)	V12		CV13 CV28	S9	60	2024	GYVSDABRIO JUNGINYS, SKYSTAS, K.N.
S10AH	TU15 TE19	AT	1 (C/E)	V10		CV1 CV13 CV28	S9 S14	66	2025	GYVSDABRIO JUNGINYS, KIETAS, K.N.
SGAH	TU15 TE19	AT	2 (D/E)	V11		CV13 CV28	S9 S19	60	2025	GYVSDABRIO JUNGINYS, KIETAS, K.N.
SGAH	TU15 TE19	AT	2 (E)		VVC1 VC2 AP7	CV13 CV28	S9	60	2025	GYVSDABRIO JUNGINYS, KIETAS, K.N.
S10AH L10CH	TU14 TU15 TE19 TE21	AT	1 (C/E)	V10		CV1 CV13 CV28	S9 S14	66	2026	FENILGYVSDABRIO JUNGINYS, K.N.
SGAH L4BH	TU15 TE19	AT	2 (D/E)	V11		CV13 CV28	S9 S19	60	2026	FENILGYVSDABRIO JUNGINYS, K.N.
SGAH L4BH	TU15 TE19	AT	2 (E)		VVC1 VC2 AP7	CV13 CV28	S9	60	2026	FENILGYVSDABRIO JUNGINYS, K.N.
SGAH	TU15 TE19	AT	2 (D/E)	V11		CV13 CV28	S9 S19	60	2027	NATRIO ARSENITAS, KIETAS
			2 (E)						2028	BOMBOS, DŪMINĖS, NESPROGIOS, kuriose yra edaus skysčio, be inicijuojančio įtaiso
			1 (E)			CV13 CV28	S2 S14		2029	HIDRAZINAS, BEVANDENIS
L10BH		AT	1 (C/D)			CV13 CV28	S14	886	2030	HIDRAZINO VANDENINIS TIRPALAS, kuriame yra daugiau kaip 37% (masės) hidrazino
L4BN		AT	2 (E)			CV13 CV28		86	2030	HIDRAZINO VANDENINIS TIRPALAS, kuriame yra daugiau kaip 37% (masės) hidrazino
L4BN		AT	3 (E)	V12		CV13 CV28		86	2030	HIDRAZINO VANDENINIS TIRPALAS, kuriame yra daugiau kaip 37% (masės) hidrazino
L10BH	TC6 TT1	AT	1 (E)			CV24	S14	885	2031	AZOTO RŪGŠTIS, kurioje yra daugiau kaip 70% azoto rūgšties, išskyrus raudonąją rūgstančiąją
L4BN		AT	2 (E)					85	2031	AZOTO RŪGŠTIS, kurioje yra bent 65%, bet ne daugiau kaip 70% azoto rūgšties, išskyrus raudonąją rūgstančiąją
L4BN		AT	2 (E)					80	2031	AZOTO RŪGŠTIS, kurioje yra mažiau kaip 65% azoto rūgšties, išskyrus raudonąją rūgstančiąją

JT Nr.	Pavadinimas ir aprašymas	Klasė	Klasifikacinis kodas	Pakavimo grupė	Pavojaus ženklai	Spec. nuostatos	Riboti ir nekontroliuojami kiekiai		Tara			Kilnojamos cisternos ir biralinių krovinų konteineriai	
									Pakavimo instrukcijos	Spec. pakavimo nuostatos	Mišraus pakavimo nuostatos	Instrukcijos	Spec. nuostatos
(1)	(2)	(3a)	(3b)	(4)	(5)	(6)	(7a)	(7b)	(8)	(9a)	(9b)	(10)	(11)
2032	AZOTO RŪGŠTIS, RAUDONOJI RŪGŠTANČIOJI	8	COT	I	8 +5.1 +6.1		0	E0	P602		MP8 MP17	T20	TP2
2033	KALIO MONOKSIDAS	8	C6	II	8		1 kg	E2	P002 IBC08	B4	MP10	T3	TP33
2034	VANDENILIO IR METANO MIŠINYS, SUSLĖGTAS	2	1F		2.1	662	0	E0	P200		MP9	(M)	
2035	1,1,1-TRIFLUORETANAS (ŠALDOMOSIOS DUJOS R 143a)	2	2F		2.1	662	0	E0	P200		MP9	(M) T50	
2036	KSENONAS	2	2A		2.2	662	120 ml	E1	P200		MP9	(M)	
2037	MAŽOSIOS DUJŲ TALPYKLOS (DUJŲ BALIONĖLIAI) be išpurškimo įtaiso, nepritaikytos pakartotiniam naudojimui	2	5A		2.2	191 303, 344	1 L	E0	P003	PP17 RR6	MP9		
2037	MAŽOSIOS DUJŲ TALPYKLOS (DUJŲ BALIONĖLIAI) be išpurškimo įtaiso, nepritaikytos pakartotiniam naudojimui	2	5F		2.1	191 303, 344	1 L	E0	P003	PP17 RR6	MP9		
2037	MAŽOSIOS DUJŲ TALPYKLOS (DUJŲ BALIONĖLIAI) be išpurškimo įtaiso, nepritaikytos pakartotiniam naudojimui	2	5O		2.2 +5.1	191 303, 344	1 L	E0	P003	PP17 RR6	MP9		
2037	MAŽOSIOS DUJŲ TALPYKLOS (DUJŲ BALIONĖLIAI) be išpurškimo įtaiso, nepritaikytos pakartotiniam naudojimui	2	5T		2.3	303, 344	120 ml	E0	P003	PP17 RR6	MP9		
2037	MAŽOSIOS DUJŲ TALPYKLOS (DUJŲ BALIONĖLIAI) be išpurškimo įtaiso, nepritaikytos pakartotiniam naudojimui	2	5TC		2.3 +8	303, 344	120 ml	E0	P003	PP17 RR6	MP9		
2037	MAŽOSIOS DUJŲ TALPYKLOS (DUJŲ BALIONĖLIAI) be išpurškimo įtaiso, nepritaikytos pakartotiniam naudojimui	2	5TF		2.3 +2.1	303, 344	120 ml	E0	P003	PP17 RR6	MP9		
2037	MAŽOSIOS DUJŲ TALPYKLOS (DUJŲ BALIONĖLIAI) be išpurškimo įtaiso, nepritaikytos pakartotiniam naudojimui	2	5TFC		2.3 +2.1 +8	303, 344	120 ml	E0	P003	PP17 RR6	MP9		

ADR cisternos		Transporto priemonė vežant cisternomis	Transporto kategorija (Apribojimo judėti tuneliu kodas)	Specialiosios vežimo nuostatos				Pavojaus identifikavimo numeris	JT Nr.	Pavadinimas ir aprašymas
Cisternos kodas	Spec. nuostatos			Pakuotės	Suverstiniai	Pakrovimas, iškrovimas ir tvarkymas	Eksplotacija			
4.3	4.3.5, 6.8.4	9.1.1.2	1.1.3.6 (8.6)	7.2.4	7.3.3	7.5.11	8.5	5.3.2.3	3.1.2	
(12)	(13)	(14)	(15)	(16)	(17)	(18)	(19)	(20)	(1)	(2)
L10BH	TC6 TT1	AT	1 (C/D)			CV13 CV24 CV28	S14	856	2032	AZOTO RŪGŠTIS, RAUDONOJI RŪGŠTANČIOI
SGAN		AT	2 (E)	V11				80	2033	KALIO MONOKSIDAS
CxBN(M)	TA4 TT9	FL	2 (B/D)			CV9 CV10 CV36	S2 S20	23	2034	VANDENILIO IR METANO MIŠINYS, SUSLĖGTAS
PxBN(M)	TA4 TT9	FL	2 (B/D)			CV9 CV10 CV36	S2 S20	23	2035	1,1,1-TRIFLUORETANAS (ŠALDOMOSIOS DUJOS R 143a)
PxBN(M)	TA4 TT9	AT	3 (C/E)			CV9 CV10 CV36		20	2036	KSENONAS
			3 (E)			CV9 CV12			2037	MAŽOSIOS DUJŲ TALPYKLOS (DUJŲ BALIONĖLIAI) be išpurškimo įtaiso, nepritaikytos pakartotiniam naudojimui
			2 (D)			CV9 CV12	S2		2037	MAŽOSIOS DUJŲ TALPYKLOS (DUJŲ BALIONĖLIAI) be išpurškimo įtaiso, nepritaikytos pakartotiniam naudojimui
			3 (E)			CV9 CV12			2037	MAŽOSIOS DUJŲ TALPYKLOS (DUJŲ BALIONĖLIAI) be išpurškimo įtaiso, nepritaikytos pakartotiniam naudojimui
			1 (D)			CV9 CV12			2037	MAŽOSIOS DUJŲ TALPYKLOS (DUJŲ BALIONĖLIAI) be išpurškimo įtaiso, nepritaikytos pakartotiniam naudojimui
			1 (D)			CV9 CV12			2037	MAŽOSIOS DUJŲ TALPYKLOS (DUJŲ BALIONĖLIAI) be išpurškimo įtaiso, nepritaikytos pakartotiniam naudojimui
			1 (D)			CV9 CV12	S2		2037	MAŽOSIOS DUJŲ TALPYKLOS (DUJŲ BALIONĖLIAI) be išpurškimo įtaiso, nepritaikytos pakartotiniam naudojimui
			1 (D)			CV9 CV12	S2		2037	MAŽOSIOS DUJŲ TALPYKLOS (DUJŲ BALIONĖLIAI) be išpurškimo įtaiso, nepritaikytos pakartotiniam naudojimui

JT Nr.	Pavadinimas ir aprašymas	Klasė	Klasifikacinis kodas	Pakavimo grupė	Pavojaus ženklai	Spec. nuostatos	Riboti ir nekontroliuojami kiekiai		Tara			Kilnojamos cisternos ir biralinių krovinų konteineriai	
							Pakavimo instrukcijos	Spec. pakavimo nuostatos	Mišraus pakavimo nuostatos	Instrukcijos	Spec. nuostatos		
(1)	(2)	(3a)	(3b)	(4)	(5)	(6)	(7a)	(7b)	(8)	(9a)	(9b)	(10)	(11)
2037	MAŽOSIOS DUJŲ TALPYKLOS (DUJŲ BALIONĖLIAI) be išpurškimo įtaiso, nepritaikytos pakartotiniam naudojimui	2	5TO		2.3 +5.1	303, 344	120 ml	E0	P003	PP17 RR6	MP9		
2037	MAŽOSIOS DUJŲ TALPYKLOS (DUJŲ BALIONĖLIAI) be išpurškimo įtaiso, nepritaikytos pakartotiniam naudojimui	2	5TOC		2.3 +5.1 +8	303, 344	120 ml	E0	P003	PP17 RR6	MP9		
2038	DINITROTOLUENAI, SKYSTI	6.1	T1	II	6.1		100 ml	E4	P001 IBC02		MP15	T7	TP2
2044	2,2-DIMETILPROPANAS	2	2F		2.1	662	0	E0	P200		MP9	(M)	
2045	IZOBUTIRALDEHIDAS (IZOBUTILALDEHIDAS)	3	F1	II	3		1 L	E2	P001 IBC02 R001		MP19	T4	TP1
2046	CIMENAI	3	F1	III	3		5 L	E1	P001 IBC03 LP01 R001		MP19	T2	TP1
2047	DICHLORPROPENAI	3	F1	II	3		1 L	E2	P001 IBC02 R001		MP19	T4	TP1
2047	DICHLORPROPENAI	3	F1	III	3		5 L	E1	P001 IBC03 LP01 R001		MP19	T2	TP1
2048	DICIKLOPENTADIENAS	3	F1	III	3		5 L	E1	P001 IBC03 LP01 R001		MP19	T2	TP1
2049	DIETILBENZENAS	3	F1	III	3		5 L	E1	P001 IBC03 LP01 R001		MP19	T2	TP1
2050	DIIZOBUTILENAS, IZOMERŲ JUNGINIAI	3	F1	II	3		1 L	E2	P001 IBC02 R001		MP19	T4	TP1
2051	2-DIMETILAMINO-ETANOLIS	8	CF1	II	8 +3		1 L	E2	P001 IBC02		MP15	T7	TP2
2052	DIPENTENAS	3	F1	III	3		5 L	E1	P001 IBC03 LP01 R001		MP19	T2	TP1
2053	METILIZOBUTIL-KARBINOLIS	3	F1	III	3		5 L	E1	P001 IBC03 LP01 R001		MP19	T2	TP1
2054	MORFOLINAS	8	CF1	I	8 +3		0	E0	P001		MP8 MP17	T10	TP2
2055	STIRENO MONOMERAS, STABILIZUOTAS	3	F1	III	3		5 L	E1	P001 IBC03 LP01 R001		MP19	T2	TP1
2056	TETRAHIDROFURANAS	3	F1	II	3		1 L	E2	P001 IBC02 R001		MP19	T4	TP1

ADR cisternos		Transporto priemonė vežant cisternomis	Transporto kategorija (Apribojimo judėti tuneliu kodas)	Specialiosios vežimo nuostatos				Pavojaus identifikavimo numeris	JT Nr.	Pavadinimas ir aprašymas
Cisternos kodas	Spec. nuostatos			Pakuotės	Suverstiniai	Pakrovimas, iškrovimas ir tvarkymas	Ekspluatacija			
4.3	4.3.5, 6.8.4	9.1.1.2	1.1.3.6 (8.6)	7.2.4	7.3.3	7.5.11	8.5	5.3.2.3	3.1.2	
(12)	(13)	(14)	(15)	(16)	(17)	(18)	(19)	(20)	(1)	(2)
			1 (D)			CV9 CV12			2037	MAŽOSIOS DUJŲ TALPYKLOS (DUJŲ BALIONĖLIAI) be išpurškimo įtaiso, nepritaikytos pakartotiniam naudojimui
			1 (D)			CV9 CV12			2037	MAŽOSIOS DUJŲ TALPYKLOS (DUJŲ BALIONĖLIAI) be išpurškimo įtaiso, nepritaikytos pakartotiniam naudojimui
L4BH	TU15 TE19	AT	2 (D/E)			CV13 CV28	S9 S19	60	2038	DINITROTOLUENAI, SKYSTI
PxBN(M)	TA4 TT9	FL	2 (B/D)			CV9 CV10 CV36	S2 S20	23	2044	2,2-DIMETILPROPANAS
LGBF		FL	2 (D/E)				S2 S20	33	2045	IZOBUTIRALDEHIDAS (IZOBUTILALDEHIDAS)
LGBF		FL	3 (D/E)	V12			S2	30	2046	CIMENAI
LGBF		FL	2 (D/E)				S2 S20	33	2047	DICHLORPROPENAI
LGBF		FL	3 (D/E)	V12			S2	30	2047	DICHLORPROPENAI
LGBF		FL	3 (D/E)	V12			S2	30	2048	DICKLOPENTADIENAS
LGBF		FL	3 (D/E)	V12			S2	30	2049	DIETILBENZENAS
LGBF		FL	2 (D/E)				S2 S20	33	2050	DIIZOBUTILENAS, IZOMERŲ JUNGINIAI
L4BN		FL	2 (D/E)				S2	83	2051	2-DIMETILAMINO-ETANOLIS
LGBF		FL	3 (D/E)	V12			S2	30	2052	DIPENTENAS
LGBF		FL	3 (D/E)	V12			S2	30	2053	METILIZOBUTIL-KARBINOLIS
L10BH		FL	1 (D/E)				S2 S14	883	2054	MORFOLINAS
LGBF		FL	3 (D/E)	V12			S2	39	2055	STIRENO MONOMERAS, STABILIZUOTAS
LGBF		FL	2 (D/E)				S2 S20	33	2056	TETRAHIDROFURANAS

JT Nr.	Pavadinimas ir aprašymas	Klasė	Klasifikacinis kodas	Pakavimo grupė	Pavojaus ženklai	Spec. nuostatos	Riboti ir nekontroliuojami kiekiai		Tara			Kilnojamos cisternos ir biralinių krovininių konteineriai	
									Pakavimo instrukcijos	Spec. pakavimo nuostatos	Mišraus pakavimo nuostatos	Instrukcijos	Spec. nuostatos
(1)	(2)	(3a)	(3b)	(4)	(5)	(6)	(7a)	(7b)	(8)	(9a)	(9b)	(10)	(11)
2057	TRIPROPILENAS	3	F1	II	3		1 L	E2	P001 IBC02 R001		MP19	T4	TP1
2057	TRIPROPILENAS	3	F1	III	3		5 L	E1	P001 IBC03 LP01 R001		MP19	T2	TP1
2058	VALERALDEHIDAS	3	F1	II	3		1 L	E2	P001 IBC02 R001		MP19	T4	TP1
2059	NITROCELIULIOZĖS TIRPALAS, LIEPSNUS, kuriame yra ne daugiau kaip 12,6% azoto (sausos masės) ir ne daugiau kaip 55% nitroceliuliozės	3	D	I	3	198 531	0	E0	P001		MP7 MP17	T11	TP1 TP8 TP27
2059	NITROCELIULIOZĖS TIRPALAS, LIEPSNUS kuriame yra ne daugiau kaip 12,6% azoto (sausos masės) ir ne daugiau kaip 55% nitroceliuliozės (garų slėgis 50 °C temperatūroje didesnis kaip 110 kPa)	3	D	II	3	198 531 640C	1 L	E0	P001 IBC02		MP19	T4	TP1 TP8
2059	NITROCELIULIOZĖS TIRPALAS, LIEPSNUS kuriame yra ne daugiau kaip 12,6% azoto (sausos masės) ir ne daugiau kaip 55% nitroceliuliozės (garų slėgis 50 °C temperatūroje ne didesnis kaip 110 kPa)	3	D	II	3	198 531 640D	1 L	E0	P001 IBC02 R001		MP19	T4	TP1 TP8
2059	NITROCELIULIOZĖS TIRPALAS, LIEPSNUS, kuriame yra ne daugiau kaip 12,6% azoto (sausos masės) ir ne daugiau kaip 55% nitroceliuliozės	3	D	III	3	198 531	5 L	E0	P001 IBC03 LP01 R001		MP19	T2	TP1
2067	TRAŠOS AMONIO NITRATO PAGRINDU	5.1	O2	III	5.1	186 306 307	5 kg	E1	P002 IBC08 LP02 R001	B3	MP10	T1 BK1 BK2	TP33
2071	Trašos amonio nitrato pagrindu, homogeniniai azoto fosforo, azoto-kalio karbonato(potašo) ar azoto- fosforo-kalio karbonato (potašo) mišiniai, kuriuose yra ne daugiau kaip 70% amonio nitrato ir ne daugiau kaip 0,4% bendro kiekio degiosios/organinės medžiagos, apskaičiuotos pagal anglį, arba ne daugiau kaip 45% amonio nitrato ir neribotą kiekį degiosios medžiagos	9	M11	ADR NETAIKOMA									

ADR cisternos		Transporto priemonė vežant cisternomis	Transporto kategorija (Apribojimo judėti tuneliu kodas)	Specialiosios vežimo nuostatos				Pavojaus identifikavimo numeris	JT Nr.	Pavadinimas ir aprašymas
Cisternos kodas	Spec. nuostatos			Pakuotės	Suverstinai	Pakrovimas, iškrovimas ir tvarkymas	Eksplotacija			
4.3	4.3.5, 6.8.4	9.1.1.2	1.1.3.6 (8.6)	7.2.4	7.3.3	7.5.11	8.5	5.3.2.3	3.1.2	
(12)	(13)	(14)	(15)	(16)	(17)	(18)	(19)	(20)	(1)	(2)
LGBF		FL	2 (D/E)				S2 S20	33	2057	TRIPROPILENAS
LGBF		FL	3 (D/E)	V12			S2	30	2057	TRIPROPILENAS
LGBF		FL	2 (D/E)				S2 S20	33	2058	VALERALDEHIDAS
L4BN		FL	1 (B)				S2 S14	33	2059	NITROCELIULIOZĖS TIRPALAS, LIEPSNUS, kuriame yra ne daugiau kaip 12,6% azoto (sausos masės) ir ne daugiau kaip 55% nitroceliuliozės
L1.5BN		FL	2 (B)				S2 S14	33	2059	NITROCELIULIOZĖS TIRPALAS, LIEPSNUS kuriame yra ne daugiau kaip 12,6% azoto (sausos masės) ir ne daugiau kaip 55% nitroceliuliozės (garų slėgis 50 °C temperatūroje didesnis kaip 110 kPa)
LGBF		FL	2 (B)				S2 S14	33	2059	NITROCELIULIOZĖS TIRPALAS, LIEPSNUS kuriame yra ne daugiau kaip 12,6% azoto (sausos masės) ir ne daugiau kaip 55% nitroceliuliozės (garų slėgis 50 °C temperatūroje ne didesnis kaip 110 kPa)
LGBF		FL	3 (B)	V12			S2 S14	30	2059	NITROCELIULIOZĖS TIRPALAS, LIEPSNUS, kuriame yra ne daugiau kaip 12,6% azoto (sausos masės) ir ne daugiau kaip 55% nitroceliuliozės
SGAV	TU3	AT	3 (E)		VC1 VC2 AP6 AP7	CV24	S23	50	2067	TRAŠOS AMONIO NITRATO PAGRINDU
ADR NETAIKOMA									2071	Trašos amonio nitrato pagrindu, homogeniniai azoto fosforo, azoto-kalio karbonato(potašo) ar azoto-fosforo-kalio karbonato (potašo) mišiniai, kuriuose yra ne daugiau kaip 70% amonio nitrato ir ne daugiau kaip 0,4% bendro kiekio degiosios/organinės medžiagos, apskaičiuotos pagal anglį, arba ne daugiau kaip 45% amonio nitrato ir neribotą kiekį degiosios medžiagos

JT Nr.	Pavadinimas ir aprašymas	Klasė	Klasifikacinis kodas	Pakavimo grupė	Pavojaus ženklai	Spec. nuostatos	Riboti ir nekontroliuojami kiekiai		Tara			Kilnojamos cisternos ir biralinių krovinių konteineriai	
							Pakavimo instrukcijos	Spec. pakavimo nuostatos	Mišraus pakavimo nuostatos	Instrukcijos	Spec. nuostatos		
(1)	(2)	(3a)	(3b)	(4)	(5)	(6)	(7a)	(7b)	(8)	(9a)	(9b)	(10)	(11)
2073	AMONIAKO TIRPALAS, santykinis tankis 15 °C temperatūros vandenyje mažesnis kaip 0,880, kuriame yra daugiau kaip 35%, bet ne daugiau kaip 50% amoniako	2	4A	2.1.1.3	5.2.2	3.3	120 ml	E0	P200		MP9	(M)	
2074	AKRILAMIDAS, KIETAS	6.1	T2	III	6.1		5 kg	E1	P002 IBC08 LP02 R001	B3	MP10	T1	TP33
2075	CHLORALIS, BEVANDENIS, STABILIZUOTAS	6.1	T1	II	6.1		100 ml	E4	P001 IBC02		MP15	T7	TP2
2076	KREZOLIAI, SKYSTI	6.1	TC1	II	6.1 +8		100 ml	E4	P001 IBC02		MP15	T7	TP2
2077	alfa-NAFTILAMINAS	6.1	T2	III	6.1		5 kg	E1	P002 IBC08 LP02 R001	B3	MP10	T1	TP33
2078	TOLUENO DIIZOCIANATAS	6.1	T1	II	6.1	279	100 ml	E4	P001 IBC02		MP15	T7	TP2
2079	DIETILENTRIAMINAS	8	C7	II	8		1 l	E2	P001 IBC02		MP15	T7	TP2
2186	VANDENILIO CHLORIDAS, ATŠALDYTAS, SKYSTAS	2	3TC	VEŽTI DRAUDŽIAMA									
2187	ANGLIES DIOKSIDAS, ATŠALDYTAS, SKYSTAS	2	3A		2.2		120 ml	E1	P203		MP9	T75	TP5
2188	ARSANAS	2	2TF		2.3 +2.1		0	E0	P200		MP9		
2189	DICHLORSILANAS	2	2TFC		2.3 +2.1 +8		0	E0	P200		MP9	(M)	
2190	DEGUONIES DIFLUORIDAS, SUSLĖGTAS	2	1TOC		2.3 +5.1 +8		0	E0	P200		MP9		
2191	SULFONILFLUORIDAS	2	2T		2.3		0	E0	P200		MP9	(M)	
2192	GERMANAS	2	2TF		2.3 +2.1	632	0	E0	P200		MP9	(M)	
2193	HEKSAFLUORETANAS (ŠALDOMOSIOS DUJOS R 116)	2	2A		2.2	662	120 ml	E1	P200		MP9	(M)	
2194	SELENO HEKSAFLUORIDAS	2	2TC		2.3 +8		0	E0	P200		MP9		
2195	TELŪRO HEKSAFLUORIDAS	2	2TC		2.3 +8		0	E0	P200		MP9		
2196	VOLFRAMO HEKSAFLUORIDAS	2	2TC		2.3 +8		0	E0	P200		MP9		
2197	VANDENILIO JODIDAS, BEVANDENIS	2	2TC		2.3 +8		0	E0	P200		MP9	(M)	

ADR cisternos		Transporto priemonė vežant cisternomis	Transporto kategorija (Apribojimo judėti tuneliu kodas)	Specialiosios vežimo nuostatos				Pavojaus identifikavimo numeris	JT Nr.	Pavadinimas ir aprašymas
Cisternos kodas	Spec. nuostatos			Pakuotės	Suverstiniai	Pakrovimas, iškrovimas ir tvarkymas	Eksplotacija			
4.3	4.3.5, 6.8.4	9.1.1.2	1.1.3.6 (8.6)	7.2.4	7.3.3	7.5.11	8.5	5.3.2.3	3.1.2	
(12)	(13)	(14)	(15)	(16)	(17)	(18)	(19)	(20)	(1)	(2)
PxBN(M)	TA4 TT9	AT	3 (E)			CV9 CV10		20	2073	AMONIAKO TIRPALAS, santykinis tankis 15 °C temperatūros vandenyje mažesnis kaip 0,880, kuriame yra daugiau kaip 35%, bet ne daugiau kaip 50% amoniako
SGAH L4BH	TU15 TE19	AT	2 (E)		VC1 VC2 AP7	CV13 CV28	S9	60	2074	AKRILAMIDAS, KIETAS
L4BH	TU15 TE19	AT	2 (D/E)			CV13 CV28	S9 S19	69	2075	CHLORALIS, BEVANDENIS, STABILIZUOTAS
L4BH	TU15 TE19	AT	2 (D/E)			CV13 CV28	S9 S19	68	2076	KREZOLIAI, SKYSTI
SGAH L4BH	TU15 TE19	AT	2 (E)		VC1 VC2 AP7	CV13 CV28	S9	60	2077	alfa-NAFTILAMINAS
L4BH	TU15 TE19	AT	2 (D/E)			CV13 CV28	S9 S19	60	2078	TOLUENO DIIZOCIANATAS
L4BN		AT	2 (E)					80	2079	DIETILENTRIAMINAS
VEŽTI DRAUDŽIAMA									2186	VANDENILIO CHLORIDAS, ATŠALDYTAS, SKYSTAS
RxBN	TU19 TA4 TT9	AT	3 (C/E)	V5		CV9 CV11 CV36	S20	22	2187	ANGLIES DIOKSIDAS, ATŠALDYTAS, SKYSTAS
			1 (D)			CV9 CV10 CV36	S2 S14		2188	ARSANAS
PxBH(M)	TA4 TT9	FL	1 (B/D)			CV9 CV10 CV36	S2 S14	263	2189	DICHLORSILANAS
			1 (D)			CV9 CV10 CV36	S14		2190	DEGUONIES DIFLUORIDAS, SUSLĖGTAS
PxBH(M)	TA4 TT9	AT	1 (C/D)			CV9 CV10 CV36	S14	26	2191	SULFONILFLUORIDAS
		FL	1 (B/D)			CV9 CV10 CV36	S2 S14	263	2192	GERMANAS
PxBN(M)	TA4 TT9	AT	3 (C/E)			CV9 CV10 CV36		20	2193	HEKSAFLUORETANAS (ŠALDOMOSIOS DUJOS R 116)
			1 (D)			CV9 CV10 CV36	S14		2194	SELENO HEKSAFLUORIDAS
			1 (D)			CV9 CV10 CV36	S14		2195	TELŪRO HEKSAFLUORIDAS
			1 (D)			CV9 CV10 CV36	S14		2196	VOLFRAMO HEKSAFLUORIDAS
PxBH(M)	TA4 TT9	AT	1 (C/D)			CV9 CV10 CV36	S14	268	2197	VANDENILIO JODIDAS, BEVANDENIS

JT Nr.	Pavadinimas ir aprašymas	Klasė	Klasifikacinis kodas	Pakavimo grupė	Pavojaus ženklai	Spec. nuostatos	Riboti ir nekontroliuojami kiekiai		Tara			Kilnojamos cisternos ir biralinių krovinių konteineriai	
							Pakavimo instrukcijos	Spec. pakavimo nuostatos	Mišraus pakavimo nuostatos	Instrukcijos	Spec. nuostatos		
(1)	(2)	(3a)	(3b)	(4)	(5)	(6)	(7a)	(7b)	(8)	(9a)	(9b)	(10)	(11)
2198	FOSFORO PENTAFLUORIDAS	2	2TC		2.3 +8		0	E0	P200		MP9		
2199	FOSFANAS	2	2TF		2.3 +2.1	632	0	E0	P200		MP9		
2200	PROPADIENAS, STABILIZUOTAS	2	2F		2.1	662	0	E0	P200		MP9	(M)	
2201	AZOTO OKSIDAS, ATŠALDYTAS, SKYSTAS	2	3O		2.2 +5.1		0	E0	P203		MP9	T75	TP5 TP22
2202	VANDENILIO SELENIDAS, BEVANDENIS	2	2TF		2.3 +2.1		0	E0	P200		MP9		
2203	SILANAS	2	2F		2.1	632 662	0	E0	P200		MP9	(M)	
2204	KARBONILSULFIDAS	2	2TF		2.3 +2.1		0	E0	P200		MP9	(M)	
2205	ADIPONITRILAS	6.1	T1	III	6.1		5 l	E1	P001 IBC03 LP01 R001		MP19	T3	TP1
2206	IZOCIANATAI, TOKSIŠKI, K.N. arba IZOCIANATO TIRPALAS, TOKSIŠKAS, K.N.	6.1	T1	II	6.1	274 551	100 ml	E4	P001 IBC02		MP15	T11	TP2 TP27
2206	IZOCIANATAI, TOKSIŠKI, K.N. arba IZOCIANATO TIRPALAS, TOKSIŠKAS, K.N.	6.1	T1	III	6.1	274 551	5 l	E1	P001 IBC03 LP01 R001		MP19	T7	TP1 TP28
2208	KALCIO HIPOCHLORITO MIŠINYS, SAUSAS, kuriame yra daugiau kaip 10%, bet ne daugiau kaip 39% aktyviojo chloro	5.1	O2	III	5.1	314	5 kg	E1	P002 IBC08 LP02 R001	B3 B13 L3	MP10		
2209	FORMALDEHIDO TIRPALAS, kuriame yra ne mažiau kaip 25% formaldehido	8	C9	III	8	533	5 l	E1	P001 IBC03 LP01 R001		MP19	T4	TP1
2210	MANEBAS arba MANEBO PREPARATAS, kuriame yra ne mažiau kaip 60% manebo	4.2	SW	III	4.2 +4.3	273	0	E1	P002 IBC06 R001		MP14	T1	TP33
2211	POLIMERO GRANULĖS, IŠSIPLEČIANČIOS, išskiriančios liepsnius garus	9	M3	III	nėra	207 633	5 kg	E1	P002 IBC08 R001	PP14 B3 B6	MP10	T1	TP33
2212	AMFIBOLO ASBESTAS (amozitas, tremolitas, aktinolitas, antofilitas, krokidolitas)	9	M1	II	9	168 274	1 kg	E0	P002 IBC08	PP37 B4	MP10	T3	TP33
2213	PARAFORMALDEHIDAS	4.1	F1	III	4.1		5 kg	E1	P002 IBC08 LP02 R001	PP12 B3	MP10	T1 BK1 BK2	TP33

ADR cisternos		Transporto priemonė vežant cisternomis	Transporto kategorija (Apribojimo judėti tuneliu kodas)	Specialiosios vežimo nuostatos				Pavojaus identifikavimo numeris	JT Nr.	Pavadinimas ir aprašymas
Cisternos kodas	Spec. nuostatos			Pakuotės	Suverstiniai	Pakrovimas, iškrovimas ir tvarkymas	Eksplotacija			
4.3	4.3.5, 6.8.4	9.1.1.2	1.1.3.6 (8.6)	7.2.4	7.3.3	7.5.11	8.5	5.3.2.3	3.1.2	
(12)	(13)	(14)	(15)	(16)	(17)	(18)	(19)	(20)	(1)	(2)
			1 (D)			CV9 CV10 CV36	S14		2198	FOSFORO PENTAFLUORIDAS
			1 (D)			CV9 CV10 CV36	S2 S14		2199	FOSFANAS
PxBN(M)	TA4 TT9	FL	2 (B/D)			CV9 CV10 CV36	S2 S20	239	2200	PROPADIENAS, STABILIZUOTAS
RxBN	TU7 TU19 TA4 TT9	AT	3 (C/E)	V5		CV9 CV11 CV36	S20	225	2201	AZOTO OKSIDAS, ATŠALDYTAS, SKYSTAS
			1 (D)			CV9 CV10 CV36	S2 S14		2202	VANDENILIO SELENIDAS, BEVANDENIS
PxBN(M)	TA4 TT9	FL	2 (B/D)			CV9 CV10 CV36	S2 S20	23	2203	SILANAS
PxBH(M)	TA4 TT9	FL	1 (B/D)			CV9 CV10 CV36	S2 S14	263	2204	KARBONILSULFIDAS
L4BH	TU15 TE19	AT	2 (E)	V12		CV13 CV28	S9	60	2205	ADIPONITRILAS
L4BH	TU15 TE19	AT	2 (D/E)			CV13 CV28	S9 S19	60	2206	IZOCIANATAI, TOKSIŠKI, K.N. arba IZOCIANATO TIRPALAS, TOKSIŠKAS, K.N.
L4BH	TU15 TE19	AT	2 (E)	V12		CV13 CV28	S9	60	2206	IZOCIANATAI, TOKSIŠKI, K.N. arba IZOCIANATO TIRPALAS, TOKSIŠKAS, K.N.
SGAN	TU3	AT	3 (E)			CV24 CV35		50	2208	KALCIO HIPOCHLORITO MIŠINYS, SAUSAS, kuriame yra daugiau kaip 10%, bet ne daugiau kaip 39% aktyviojo chloro
L4BN		AT	3 (E)	V12				80	2209	FORMALDEHIDO TIRPALAS, kuriame yra ne mažiau kaip 25% formaldehido
SGAN		AT	3 (E)	V1	VC1 VC2 AP1			40	2210	MANEBAS arba MANEBO PREPARATAS, kuriame yra ne mažiau kaip 60% manebo
SGAN	TE20	AT	3 (D/E)		VC1 VC2 AP2			90	2211	POLIMERO GRANULĖS, IŠSIPLEČIANČIOS, išskiriančios liepsnius garus
SGAH	TU15	AT	2 (E)	V11		CV1 CV13 CV28	S19	90	2212	AMFIBOLO ASBESTAS (amozitas, tremolitas, aktinolitas, antofilitas, krokidolitas)
SGAV		AT	3 (E)	V13	VC1 VC2			40	2213	PARAFORMALDEHIDAS

JT Nr.	Pavadinimas ir aprašymas	Klasė	Klasifikacinis kodas	Pakavimo grupė	Pavojaus ženklai	Spec. nuostatos	Riboti ir nekontroliuojami kiekiai		Tara			Kilnojamos cisternos ir biralinių krovinių konteineriai	
							Pakavimo instrukcijos	Spec. pakavimo nuostatos	Mišraus pakavimo nuostatos	Instrukcijos	Spec. nuostatos		
(1)	(2)	(3a)	(3b)	(4)	(5)	(6)	(7a)	(7b)	(8)	(9a)	(9b)	(10)	(11)
	3.1.2	2.2	2.2	2.1.1.3	5.2.2	3.3	3.4	3.5.1.2	Pakavimo instrukcijos 4.1.4	Spec. pakavimo nuostatos 4.1.4	Mišraus pakavimo nuostatos 4.1.10	Instrukcijos 4.2.5.2 7.3.2	Spec. nuostatos 4.2.5.3
2214	FTALIO ANHIDRIDAS, kuriame yra daugiau kaip 0,05% maleino anhidrido	8	C4	III	8	169	5 kg	E1	P002 IBC08 LP02 R001	B3	MP10	T1	TP33
2215	MALEINO ANHIDRIDAS, IŠLYDYTAS	8	C3	III	8		0	E0				T4	TP3
2215	MALEINO ANHIDRIDAS	8	C4	III	8		5 kg	E1	P002 IBC08 R001	B3	MP10	T1	TP33
2216	Žuvies miltai (žuvies atliekos), stabilizuoti	9	M11	ADR NETAIKOMA									
2217	SĖKLŲ IŠSPAUDOS, kuriuose yra ne daugiau kaip 1,5% alyvos ir ne daugiau kaip 11% drėgmės	4.2	S2	III	4.2	142	0	E0	P002 IBC08 LP02 R001	PP20 B3 B6	MP14		
2218	AKRILŲ RŪGŠTIS, STABILIZUOTA	8	CF1	II	8 +3		1 l	E2	P001 IBC02		MP15	T7	TP2
2219	ALILGLICIDILO ETERIS	3	F1	III	3		5 l	E1	P001 IBC03 LP01 R001		MP19	T2	TP1
2222	ANIZOLAS	3	F1	III	3		5 l	E1	P001 IBC03 LP01 R001		MP19	T2	TP1
2224	BENZNITRILAS	6.1	T1	II	6.1		100 ml	E4	P001 IBC02		MP15	T7	TP2
2225	BENZENSULFONIL-CHLORIDAS	8	C3	III	8		5 l	E1	P001 IBC03 LP01 R001		MP19	T4	TP1
2226	BENZTRICHLORIDE	8	C9	II	8		1 l	E2	P001 IBC02		MP15	T7	TP2
2227	n-BUTILMETAKRILATAS, STABILIZUOTAS	3	F1	III	3		5 l	E1	P001 IBC03 LP01 R001		MP19	T2	TP1
2232	2-CHLORETANALIS	6.1	T1	I	6.1	354	0	E0	P602		MP8 MP17	T20	TP2 TP37
2233	CHLORANIZIDINAI	6.1	T2	III	6.1		5 kg	E1	P002 IBC08 LP02 R001	B3	MP10	T1	TP33
2234	CHLORBENZOTRI-FLUORIDAI	3	F1	III	3		5 l	E1	P001 IBC03 LP01 R001		MP19	T2	TP1
2235	CHLORBENZILCHLORIDAI, SKYSTI	6.1	T1	III	6.1		5 l	E1	P001 IBC03 LP01 R001		MP19	T4	TP1
2236	3-CHLOR-4-METILFENILIZO-CIANATAS, SKYSTAS	6.1	T1	II	6.1		100 ml	E4	P001 IBC02		MP15		
2237	CHLORNITROANILINAI	6.1	T2	III	6.1		5 kg	E1	P002 IBC08 LP02 R001	B3	MP10	T1	TP33

ADR cisternos		Transporto priemonė vežant cisternomis	Transporto kategorija (Apribojimo judėti tuneliu kodas)	Specialiosios vežimo nuostatos				Pavojaus identifikavimo numeris	JT Nr.	Pavadinimas ir aprašymas
Cisternos kodas	Spec. nuostatos			Pakuotės	Suverstiniai	Pakrovimas, iškrovimas ir tvarkymas	Ekspluatacija			
4.3	4.3.5, 6.8.4	9.1.1.2	1.1.3.6 (8.6)	7.2.4	7.3.3	7.5.11	8.5	5.3.2.3	3.1.2	
(12)	(13)	(14)	(15)	(16)	(17)	(18)	(19)	(20)	(1)	(2)
SGAV L4BN		AT	3 (E)		VC1 VC2 AP7			80	2214	FTALIO ANHIDRIDAS, kuriame yra daugiau kaip 0,05% maleino anhidrido
L4BN		AT	0 (E)					80	2215	MALEINO ANHIDRIDAS, IŠLYDYTAS
SGAV		AT	3 (E)		VC1 VC2 AP7			80	2215	MALEINO ANHIDRIDAS
ADR NETAIKOMA									2216	Žuvies miltai (žuvies atliekos), stabilizuoti
			3 (E)	V1	VC1 VC2 AP1			40	2217	SĖKLŲ IŠSPAUDOS, kuriose yra ne daugiau kaip 1,5% alyvos ir ne daugiau kaip 11% drėgmės
L4BN		FL	2 (D/E)				S2	839	2218	AKRILŲ RŪGŠTIS, STABILIZUOTA
LGBF		FL	3 (D/E)	V12			S2	30	2219	ALILGLICIDILŲ ETERIS
LGBF		FL	3 (D/E)	V12			S2	30	2222	ANIZOLAS
L4BH	TU15 TE19	AT	2 (D/E)			CV13 CV28	S9 S19	60	2224	BENZNITRILAS
L4BN		AT	3 (E)	V12				80	2225	BENZENSULFONIL-CHLORIDAS
L4BN		AT	2 (E)					80	2226	BENZTRICHLORIDE
LGBF		FL	3 (D/E)	V12			S2	39	2227	n-BUTILMETAKRILATAS, STABILIZUOTAS
L10CH	TU14 TU15 TE19 TE21	AT	1 (C/D)			CV1 CV13 CV28	S9 S14	66	2232	2-CHLORĖTANALIS
SGAH L4BH	TU15 TE19	AT	2 (E)		VC1 VC2 AP7	CV13 CV28	S9	60	2233	CHLORANIZIDINAI
LGBF		FL	3 (D/E)	V12			S2	30	2234	CHLORBENZOTRI-FLUORIDAI
L4BH	TU15 TE19	AT	2 (E)	V12		CV13 CV28	S9	60	2235	CHLORBENZILCHLORIDAI, SKYSTI
L4BH	TU15 TE19	AT	2 (D/E)			CV13 CV28	S9 S19	60	2236	3-CHLOR-4-METILFENILIZO-CIANATAS, SKYSTAS
SGAH L4BH	TU15 TE19	AT	2 (E)		VC1 VC2 AP7	CV13 CV28	S9	60	2237	CHLORNITROANILINAI

JT Nr.	Pavadinimas ir aprašymas	Klasė	Klasifikacinis kodas	Pakavimo grupė	Pavojaus ženklai	Spec. nuostatos	Riboti ir nekontroliuojami kiekiai		Tara			Kilnojamos cisternos ir biralinių krovinų konteineriai	
									Pakavimo instrukcijos	Spec. pakavimo nuostatos	Mišraus pakavimo nuostatos	Instrukcijos	Spec. nuostatos
(1)	(2)	(3a)	(3b)	(4)	(5)	(6)	(7a)	(7b)	(8)	(9a)	(9b)	(10)	(11)
	3.1.2	2.2	2.2	2.1.1.3	5.2.2	3.3	3.4	3.5.1.2					
2238	CHLORTOLUENAI	3	F1	III	3		5 l	E1	P001 IBC03 LP01 R001		MP19	T2	TP1
2239	CHLORTOLUIDINAI, KIETI	6.1	T2	III	6.1		5 kg	E1	P002 IBC08 LP02 R001	B3	MP10	T1	TP33
2240	CHROMSULFATO RŪGŠTIS	8	C1	I	8		0	E0	P001		MP8 MP17	T10	TP2
2241	CIKLOHEPTANAS	3	F1	II	3		1 l	E2	P001 IBC02 R001		MP19	T4	TP1
2242	CIKLOHEPTENAS	3	F1	II	3		1 l	E2	P001 IBC02 R001		MP19	T4	TP1
2243	CIKLOHEKSILACETATAS	3	F1	III	3		5 l	E1	P001 IBC03 LP01 R001		MP19	T2	TP1
2244	CIKLOPENTANOLIS	3	F1	III	3		5 l	E1	P001 IBC03 LP01 R001		MP19	T2	TP1
2245	CIKLOPENTANONAS	3	F1	III	3		5 l	E1	P001 IBC03 LP01 R001		MP19	T2	TP1
2246	CIKLOPENTENAS	3	F1	II	3		1 l	E2	P001 IBC02	B8	MP19	T7	TP2
2247	n-DEKANAS	3	F1	III	3		5 l	E1	P001 IBC03 LP01 R001		MP19	T2	TP1
2248	DI-n-BUTILAMINAS	8	CF1	II	8 +3		1 l	E2	P001 IBC02		MP15	T7	TP2
2249	DICHLORDIMETILO ETERIS, SIMETRINIS	6.1	TF1	VEŽTI DRAUŽIAMA									
2250	DICHLORFENIL IZOCIANATAI	6.1	T2	II	6.1		500 g	E4	P002 IBC08	B4	MP10	T3	TP33
2251	BICIKLO[2.2.1]HEPTA-2,5-DIENAS, STABILIZUOTAS (2,5-NORBORNADIENAS, STABILIZUOTAS)	3	F1	II	3		1 l	E2	P001 IBC02 R001		MP19	T7	TP2
2252	1,2-DIMETOKSIETANAS	3	F1	II	3		1 l	E2	P001 IBC02 R001		MP19	T4	TP1
2253	N,N-DIMETILANILINAS	6.1	T1	II	6.1		100 ml	E4	P001 IBC02		MP15	T7	TP2
2254	DEGTUKAI, KOVINIAI	4.1	F1	III	4.1	293	5 kg	E0	P407 R001		MP11		
2256	CIKLOHEKSENAS	3	F1	II	3		1 l	E2	P001 IBC02 R001		MP19	T4	TP1
2257	KALIS	4.3	W2	I	4.3		0	E0	P403 IBC04		MP2	T9	TP7 TP33
2258	1,2-PROPILENDIAMINAS	8	CF1	II	8 +3		1 l	E2	P001 IBC02		MP15	T7	TP2
2259	TRIELENTETRAMINAS	8	C7	II	8		1 l	E2	P001 IBC02		MP15	T7	TP2

ADR cisternos		Transporto priemonė vežant cisternomis	Transporto kategorija (Apribojimo judėti tuneliu kodas)	Specialiosios vežimo nuostatos				Pavojaus identifikavimo numeris	JT Nr.	Pavadinimas ir aprašymas
Cisternos kodas	Spec. nuostatos			Pakuotės	Suverstinai	Pakrovimas, iškrovimas ir tvarkymas	Eksploatacija			
4.3	4.3.5, 6.8.4	9.1.1.2	1.1.3.6 (8.6)	7.2.4	7.3.3	7.5.11	8.5	5.3.2.3	3.1.2	
(12)	(13)	(14)	(15)	(16)	(17)	(18)	(19)	(20)	(1)	(2)
LGBF		FL	3 (D/E)	V12			S2	30	2238	CHLORTOLUENAI
SGAH L4BH	TU15 TE19	AT	2 (E)		VC1 VC2 AP7	CV13 CV28	S9	60	2239	CHLORTOLUIDINAI, KIETI
L10BH		AT	1 (E)				S20	88	2240	CHROMSULFATO RŪGŠTIS
LGBF		FL	2 (D/E)				S2 S20	33	2241	CIKLOHEPTANAS
LGBF		FL	2 (D/E)				S2 S20	33	2242	CIKLOHEPTENAS
LGBF		FL	3 (D/E)	V12			S2	30	2243	CIKLOHEKSILACETATAS
LGBF		FL	3 (D/E)	V12			S2	30	2244	CIKLOPENTANOLIS
LGBF		FL	3 (D/E)	V12			S2	30	2245	CIKLOPENTANONAS
L1.5BN		FL	2 (D/E)				S2 S20	33	2246	CIKLOPENTENAS
LGBF		FL	3 (D/E)	V12			S2	30	2247	n-DEKANAS
L4BN		FL	2 (D/E)				S2	83	2248	DI-n-BUTILAMINAS
VEŽTI DRAUDŽIAMA									2249	DICHLORDIMETILO ETERIS, SIMETRINIS
SGAH L4BH	TU15 TE19	AT	2 (D/E)	V11		CV13 CV28	S9 S19	60	2250	DICHLORFENIL IZOCIANATAI
LGBF		FL	2 (D/E)				S2 S20	339	2251	BICIKLO[2.2.1]HEPTA-2,5-DIENAS, STABILIZUOTAS (2,5-NORBORNADIENAS, STABILIZUOTAS)
LGBF		FL	2 (D/E)				S2 S20	33	2252	1,2-DIMETOKSIETANAS
L4BH	TU15 TE19	AT	2 (D/E)			CV13 CV28	S9 S19	60	2253	N,N-DIMETILANILINAS
			4 (E)						2254	DEGTUKAI, KOVINIAI
LGBF		FL	2 (D/E)				S2 S20	33	2256	CIKLOHEKSENAS
L10BN(+)	TU1 TE5 TT3 TM2	AT	1 (B/E)	V1		CV23	S20	X423	2257	KALIS
L4BN		FL	2 (D/E)				S2	83	2258	1,2-PROPILENDIAMINAS
L4BN		AT	2 (E)					80	2259	TRIEILENTETRAMINAS

JT Nr.	Pavadinimas ir aprašymas	Klasė	Klasifi- kacinis kodas	Pakavi- mo grupė	Pavo- jaus ženk- lai	Spec. nuos- tatos	Riboti ir nekontroliuojami kiekiai		Tara			Kilnojamos cisternos ir biralinių krovinių konteineriai	
							Pakavi- mo instruk- cijos 4.1.4	Spec. pakavimo nuostatos 4.1.4	Mišraus pakavimo nuostatos 4.1.10	Instruk- cijos 4.2.5.2 7.3.2	Spec. nuostatos 4.2.5.3		
(1)	(2)	(3a)	(3b)	(4)	(5)	(6)	(7a)	(7b)	(8)	(9a)	(9b)	(10)	(11)
2260	TRIPROPILAMINAS	3	FC	III	3 +8		5 l	E1	P001 IBC03 R001		MP19	T4	TP1
2261	KSILENOLIAI, KIETI	6.1	T2	II	6.1		500 g	E4	P002 IBC08	B4	MP10	T3	TP33
2262	DIMETILKARBAMOIL CHLORIDAS	8	C3	II	8		1 l	E2	P001 IBC02		MP15	T7	TP2
2263	DIMETIL-CIKLOHEKSANAI	3	F1	II	3		1 l	E2	P001 IBC02 R001		MP19	T4	TP1
2264	N,N-DIMETIL- CIKLOHEKSILAMINAS	8	CF1	II	8 +3		1 l	E2	P001 IBC02		MP15	T7	TP2
2265	N,N-DIMETIL-FORMAMIDAS	3	F1	III	3		5 l	E1	P001 IBC03 LP01 R001		MP19	T2	TP2
2266	DIMETIL-N-PROPILAMINAS	3	FC	II	3 +8		1 l	E2	P001 IBC02		MP19	T7	TP2
2267	DIMETILTIOFOSFORIL CHLORIDAS	6.1	TC1	II	6.1 +8		100 ml	E4	P001 IBC02		MP15	T7	TP2
2269	3,3'-IMINODIPROPILAMINAS	8	C7	III	8		5 l	E1	P001 IBC03 LP01 R001		MP19	T4	TP2
2270	ETILAMINAS, VANDENINIS TIRPALAS, kuriame yra ne mažiau kaip 50%, bet ne daugiau kaip 70% etilamino	3	FC	II	3 +8		1 l	E2	P001 IBC02		MP19	T7	TP1
2271	ETILAMILKETONAS	3	F1	III	3		5 l	E1	P001 IBC03 LP01 R001		MP19	T2	TP1
2272	N-ETILANILINAS	6.1	T1	III	6.1		5 l	E1	P001 IBC03 LP01 R001		MP19	T4	TP1
2273	2-ETILANILINAS	6.1	T1	III	6.1		5 l	E1	P001 IBC03 LP01 R001		MP19	T4	TP1
2274	N-ETIL-N-BENZILANILINAS	6.1	T1	III	6.1		5 l	E1	P001 IBC03 LP01 R001		MP19	T4	TP1
2275	2-ETILBUTANOLIS	3	F1	III	3		5 l	E1	P001 IBC03 LP01 R001		MP19	T2	TP1
2276	2-ETILHEKSILAMINAS	3	FC	III	3 +8		5 l	E1	P001 IBC03 R001		MP19	T4	TP1
2277	ETILMETAKRILATAS, STABILIZUOTAS	3	F1	II	3		1 l	E2	P001 IBC02 R001		MP19	T4	TP1
2278	n-HEPTENAS	3	F1	II	3		1 l	E2	P001 IBC02 R001		MP19	T4	TP1

ADR cisternos		Transporto priemonė vežant cisternomis	Transporto kategorija (Apribojimo judėti tuneliu kodas)	Specialiosios vežimo nuostatos				Pavojaus identifikavimo numeris	JT Nr.	Pavadinimas ir aprašymas
Cisternos kodas	Spec. nuostatos			Pakuotės	Suverstinai	Pakrovimas, iškrovimas ir tvarkymas	Eksplotacija			
4.3	4.3.5, 6.8.4	9.1.1.2	1.1.3.6 (8.6)	7.2.4	7.3.3	7.5.11	8.5	5.3.2.3	3.1.2	
(12)	(13)	(14)	(15)	(16)	(17)	(18)	(19)	(20)	(1)	(2)
L4BN		FL	3 (D/E)	V12			S2	38	2260	TRIPROPILAMINAS
SGAH L4BH	TU15 TE19	AT	2 (D/E)	V11		CV13 CV28	S9 S19	60	2261	KSILENOLIAI, KIETI
L4BN		AT	2 (E)					80	2262	DIMETILKARBAMOIL CHLORIDAS
LGBF		FL	2 (D/E)				S2 S20	33	2263	DIMETIL-CIKLOHEKSANAI
L4BN		FL	2 (D/E)				S2	83	2264	N,N-DIMETIL-CIKLOHEKSILAMINAS
LGBF		FL	3 (D/E)	V12			S2	30	2265	N,N-DIMETIL-FORMAMIDAS
L4BH		FL	2 (D/E)				S2 S20	338	2266	DIMETIL-N-PROPILAMINAS
L4BH	TU15 TE19	AT	2 (D/E)			CV13 CV28	S9 S19	68	2267	DIMETILTIOFOSFORIL CHLORIDAS
L4BN		AT	3 (E)	V12				80	2269	3,3'-IMINODIPROPILAMINAS
L4BH		FL	2 (D/E)				S2 S20	338	2270	ETILAMINAS, VANDENINIS TIRPALAS, kuriame yra ne mažiau kaip 50%, bet ne daugiau kaip 70% etilamino
LGBF		FL	3 (D/E)	V12			S2	30	2271	ETILAMILKETONAS
L4BH	TU15 TE19	AT	2 (E)	V12		CV13 CV28	S9	60	2272	N-ETILANILINAS
L4BH	TU15 TE19	AT	2 (E)	V12		CV13 CV28	S9	60	2273	2-ETILANILINAS
L4BH	TU15 TE19	AT	2 (E)	V12		CV13 CV28	S9	60	2274	N-ETIL-N-BENZILANILINAS
LGBF		FL	3 (D/E)	V12			S2	30	2275	2-ETILBUTANOLIS
L4BN		FL	3 (D/E)	V12			S2	38	2276	2-ETILHEKSILAMINAS
LGBF		FL	2 (D/E)				S2 S20	339	2277	ETILMETAKRILATAS, STABILIZUOTAS
LGBF		FL	2 (D/E)				S2 S20	33	2278	n-HEPTENAS

JT Nr.	Pavadinimas ir aprašymas	Klasė	Klasifikacinis kodas	Pakavimo grupė	Pavojaus ženklai	Spec. nuostatos	Riboti ir nekontroliuojami kiekiai		Tara			Kilnojamos cisternos ir biralinių krovininių konteineriai	
							Pakavimo instrukcijos	Spec. pakavimo nuostatos	Mišraus pakavimo nuostatos	Instrukcijos	Spec. nuostatos		
(1)	(2)	(3a)	(3b)	(4)	(5)	(6)	(7a)	(7b)	(8)	(9a)	(9b)	(10)	(11)
2279	HEKSACHLOR-BUTADIENAS	6.1	T1	III	6.1		5 l	E1	P001 IBC03 LP01 R001		MP19	T4	TP1
2280	HEKSAMETILEN-DIAMINAS, KIETAS	8	C8	III	8		5 kg	E1	P002 IBC08 LP02 R001	B3	MP10	T1	TP33
2281	HEKSAMETILENO DIIZOCIANATAS	6.1	T1	II	6.1		100 ml	E4	P001 IBC02		MP15	T7	TP2
2282	HEKSANOLIAI	3	F1	III	3		5 l	E1	P001 IBC03 LP01 R001		MP19	T2	TP1
2283	IZOBUTILMETA-KRILATAS, STABILIZUOTAS	3	F1	III	3		5 l	E1	P001 IBC03 LP01 R001		MP19	T2	TP1
2284	IZOBUTIRONITRILAS	3	FT1	II	3 +6.1		1 l	E2	P001 IBC02		MP19	T7	TP2
2285	IZOCLANATOBENZ-TRIFLUORIDAI	6.1	TF1	II	6.1 +3		100 ml	E4	P001 IBC02		MP15	T7	TP2
2286	PENTAMETILHEPTANAS	3	F1	III	3		5 l	E1	P001 IBC03 LP01 R001		MP19	T2	TP1
2287	IZOHEPTENAS	3	F1	II	3		1 l	E2	P001 IBC02 R001		MP19	T4	TP1
2288	IZOHEKSENAS	3	F1	II	3		1 l	E2	P001 IBC02 R001	B8	MP19	T11	TP1
2289	IZOFORONDIAMINAS	8	C7	III	8		5 l	E1	P001 IBC03 LP01 R001		MP19	T4	TP1
2290	IZOFORONO DIIZOCIANATAS	6.1	T1	III	6.1		5 l	E1	P001 IBC03 LP01 R001		MP19	T4	TP2
2291	ŠVINO JUNGINYS, TIRPUS, K.N.	6.1	T5	III	6.1	199 274 535	5 kg	E1	P002 IBC08 LP02 R001	B3	MP10	T1	TP33
2293	4-METOKSI-4-METILPENTAN-2-ONAS	3	F1	III	3		5 l	E1	P001 IBC03 LP01 R001		MP19	T2	TP1
2294	N-METILANILINAS	6.1	T1	III	6.1		5 l	E1	P001 IBC03 LP01 R001		MP19	T4	TP1
2295	METILCHLORACETATAS	6.1	TF1	I	6.1 +3		0	E0	P001		MP8 MP17	T14	TP2
2296	METILCIKLOHEKSANAS	3	F1	II	3		1 l	E2	P001 IBC02 R001		MP19	T4	TP1

ADR cisternos		Transporto priemonė vežant cisternomis	Transporto kategorija (Apribojimo judėti tuneliu kodas)	Specialiosios vežimo nuostatos				Pavojaus identifikavimo numeris	JT Nr.	Pavadinimas ir aprašymas
Cisternos kodas	Spec. nuostatos			Pakuotės	Suverstinai	Pakrovimas, iškrovimas ir tvarkymas	Eksplotacija			
4.3	4.3.5, 6.8.4	9.1.1.2	1.1.3.6 (8.6)	7.2.4	7.3.3	7.5.11	8.5	5.3.2.3	3.1.2	
(12)	(13)	(14)	(15)	(16)	(17)	(18)	(19)	(20)	(1)	(2)
L4BH	TU15 TE19	AT	2 (E)	V12		CV13 CV28	S9	60	2279	HEKSACHLOR- BUTADIENAS
SGAV L4BN		AT	3 (E)		VC1 VC2 AP7			80	2280	HEKSAMETILEN- DIAMINAS, KIETAS
L4BH	TU15 TE19	AT	2 (D/E)			CV13 CV28	S9 S19	60	2281	HEKSAMETILENO DIIZOCIANATAS
LGBF		FL	3 (D/E)	V12			S2	30	2282	HEKSANOLIAI
LGBF		FL	3 (D/E)	V12			S2	39	2283	IZOBUTILMETA- KRILATAS, STABILIZUOTAS
L4BH	TU15	FL	2 (D/E)			CV13 CV28	S2 S19	336	2284	IZOBUTIRONITRILAS
L4BH	TU15 TE19	FL	2 (D/E)			CV13 CV28	S2 S9 S19	63	2285	IZOCIANATOBENZ- TRIFLUORIDAI
LGBF		FL	3 (D/E)	V12			S2	30	2286	PENTAMETILHEPTANAS
LGBF		FL	2 (D/E)				S2 S20	33	2287	IZOHEPTENAS
LGBF		FL	2 (D/E)				S2 S20	33	2288	IZOHEKSENAS
L4BN		AT	3 (E)	V12				80	2289	IZOFORONDIAMINAS
L4BH	TU15 TE19	AT	2 (E)	V12		CV13 CV28	S9	60	2290	IZOFORONO DIIZOCIANATAS
SGAH L4BH	TU15 TE19	AT	2 (E)		VC1 VC2 AP7	CV13 CV28	S9	60	2291	ŠVINO JUNGINYS, TIRPUS, K.N.
LGBF		FL	3 (D/E)	V12			S2	30	2293	4-METOKSI-4- METILPENTAN-2-ONAS
L4BH	TU15 TE19	AT	2 (E)	V12		CV13 CV28	S9	60	2294	N-METILANILINAS
L10CH	TU14 TU15 TE19 TE21	FL	1 (C/D)			CV1 CV13 CV28	S2 S9 S14	663	2295	METILCHLORACETATAS
LGBF		FL	2 (D/E)				S2 S20	33	2296	METILCIKLOHEKSANAS

JT Nr.	Pavadinimas ir aprašymas	Klasė	Klasifikacinis kodas	Pakavimo grupė	Pavojaus ženklai	Spec. nuostatos	Riboti ir nekontroliuojami kiekiai		Tara			Kilnojamos cisternos ir biralinių krovinų konteineriai	
							Pakavimo instrukcijos	Spec. pakavimo nuostatos	Mišraus pakavimo nuostatos	Instrukcijos	Spec. nuostatos	(8)	(9a)
(1)	(2)	(3a)	(3b)	(4)	(5)	(6)	(7a)	(7b)	4.1.4	4.1.4	4.1.10	4.2.5.2 7.3.2	4.2.5.3
2297	METILCIKLO-HEKSANONAS	3	F1	III	3		5 l	E1	P001 IBC03 LP01 R001		MP19	T2	TP1
2298	METILCIKLOPENTANAS	3	F1	II	3		1 l	E2	P001 IBC02 R001		MP19	T4	TP1
2299	METILDICHLOR-ACETATAS	6.1	T1	III	6.1		5 l	E1	P001 IBC03 LP01 R001		MP19	T4	TP1
2300	2-METIL-5-ETILPIRIDINAS	6.1	T1	III	6.1		5 l	E1	P001 IBC03 LP01 R001		MP19	T4	TP1
2301	2-METILFURANAS	3	F1	II	3		1 l	E2	P001 IBC02 R001		MP19	T4	TP1
2302	5-METILHEKSAN-2-ONAS	3	F1	III	3		5 l	E1	P001 IBC03 LP01 R001		MP19	T2	TP1
2303	IZOPROPENILBENZENAS	3	F1	III	3		5 l	E1	P001 IBC03 LP01 R001		MP19	T2	TP1
2304	NAFTALENAS, IŠLYDYTAS	4.1	F2	III	4.1	536	0	E0				T1	TP3
2305	NITROBENZENE-SULFONRŪGŠTIS	8	C4	II	8		1 kg	E2	P002 IBC08	B4	MP10	T3	TP33
2306	NITROBENZOTRI-FLUORIDAI, SKYSTI	6.1	T1	II	6.1		100 ml	E4	P001 IBC02		MP15	T7	TP2
2307	3-NITRO-4-CHLOR-BENZOTRIFLUORIDAS	6.1	T1	II	6.1		100 ml	E4	P001 IBC02		MP10	T7	TP2
2308	NITROZILSĖROS RŪGŠTIS, SKYSTA	8	C1	II	8		1 l	E2	P001 IBC02		MP15	T8	TP2
2309	OKTADIENAI	3	F1	II	3		1 l	E2	P001 IBC02 R001		MP19	T4	TP1
2310	PENTAN-2,4-DIONAS	3	FT1	III	3 +6.1		5 l	E1	P001 IBC03 R001		MP19	T4	TP1
2311	FENETIDINAI	6.1	T1	III	6.1	279	5 l	E1	P001 IBC03 LP01 R001		MP19	T4	TP1
2312	FENOLIS, IŠLYDYTAS	6.1	T1	II	6.1		0	E0				T7	TP3
2313	PIKOLINAI	3	F1	III	3		5 l	E1	P001 IBC03 LP01 R001		MP19	T4	TP1
2315	POLICHLORUOTI BIFENILAI, SKYSTI	9	M2	II	9	305	1 l	E2	P906 IBC02		MP15	T4	TP1
2316	NATRIO VARIO CIANIDAS, KIETAS	6.1	T5	I	6.1		0	E5	P002 IBC07		MP18	T6	TP33
2317	NATRIO VARIO CIANIDO TIRPALAS	6.1	T4	I	6.1		0	E5	P001		MP8 MP17	T14	TP2

ADR cisternos		Transporto priemonė vežant cisternomis	Transporto kategorija (Apribojimo judėti tuneliu kodas)	Specialiosios vežimo nuostatos				Pavojaus identifikavimo numeris	JT Nr.	Pavadinimas ir aprašymas
Cisternos kodas	Spec. nuostatos			Pakuotės	Suverstinai	Pakrovimas, iškrovimas ir tvarkymas	Eksploatacija			
4.3	4.3.5, 6.8.4	9.1.1.2	1.1.3.6 (8.6)	7.2.4	7.3.3	7.5.11	8.5	5.3.2.3	3.1.2	
(12)	(13)	(14)	(15)	(16)	(17)	(18)	(19)	(20)	(1)	(2)
LGBF		FL	3 (D/E)	V12			S2	30	2297	METILCIKLO-HEKSANONAS
LGBF		FL	2 (D/E)				S2 S20	33	2298	METILCIKLOPENTANAS
L4BH	TU15 TE19	AT	2 (E)	V12		CV13 CV28	S9	60	2299	METILDICHLOR-ACETATAS
L4BH	TU15 TE19	AT	2 (E)	V12		CV13 CV28	S9	60	2300	2-METIL-5-ETILPIRIDINAS
LGBF		FL	2 (D/E)				S2 S20	33	2301	2-METILFURANAS
LGBF		FL	3 (D/E)	V12			S2	30	2302	5-METILHEKSAN-2-ONAS
LGBF		FL	3 (D/E)	V12			S2	30	2303	IZOPROPENILBENZENAS
LGBV	TU27 TE4 TE6	AT	3 (E)					44	2304	NAFTALENAS, IŠLYDYTAS
SGAN L4BN		AT	2 (E)	V11				80	2305	NITROBENZENE-SULFONRŪGŠTIS
L4BH	TU15 TE19	AT	2 (D/E)			CV13 CV28	S9 S19	60	2306	NITROBENZOTRI-FLUORIDAI, SKYSTI
L4BH	TU15 TE19	AT	2 (D/E)			CV13 CV28	S9 S19	60	2307	3-NITRO-4-CHLOR-BENZOTRIFLUORIDAS
L4BN		AT	2 (E)					X80	2308	NITROZILSĖROS RŪGŠTIS, SKYSTA
LGBF		FL	2 (D/E)				S2 S20	33	2309	OKTADIENAI
L4BH	TU15	FL	3 (D/E)	V12		CV13 CV28	S2	36	2310	PENTAN-2,4-DIONAS
L4BH	TU15 TE19	AT	2 (E)	V12		CV13 CV28	S9	60	2311	FENETIDINAI
L4BH	TU15 TE19	AT	0 (D/E)			CV13	S9 S19	60	2312	FENOLIS, IŠLYDYTAS
LGBF		FL	3 (D/E)	V12			S2	30	2313	PIKOLINAI
L4BH	TU15	AT	0 (D/E)		VC1 VC2 AP9	CV1 CV13 CV28	S19	90	2315	POLICHLORUOTI BIFENILAI, SKYSTI
S10AH	TU15 TE19	AT	1 (C/E)	V10		CV1 CV13 CV28	S9 S14	66	2316	NATRIO VARIO CIANIDAS, KIETAS
L10CH	TU14 TU15 TE19 TE21	AT	1 (C/E)			CV1 CV13 CV28	S9 S14	66	2317	NATRIO VARIO CIANIDO TIRPALAS

JT Nr.	Pavadinimas ir aprašymas	Klasė	Klasifikacinis kodas	Pakavimo grupė	Pavojaus ženklai	Spec. nuostatos	Riboti ir nekontroliuojami kiekiai		Tara			Kilnojamos cisternos ir biralinių krovinų konteineriai	
							Pakavimo instrukcijos	Spec. pakavimo nuostatos	Mišraus pakavimo nuostatos	Instrukcijos	Spec. nuostatos		
(1)	(2)	(3a)	(3b)	(4)	(5)	(6)	(7a)	(7b)	(8)	(9a)	(9b)	(10)	(11)
	3.1.2	2.2	2.2	2.1.1.3	5.2.2	3.3	3.4	3.5.1.2	Pakavimo instrukcijos 4.1.4	Spec. pakavimo nuostatos 4.1.4	Mišraus pakavimo nuostatos 4.1.10	Instrukcijos 4.2.5.2 7.3.2	Spec. nuostatos 4.2.5.3
2318	NATRIO HIDROSULFIDAS, kuriame yra mažiau kaip 25% kristalizacinio vandens	4.2	S4	II	4.2	504	0	E2	P410 IBC06		MP14	T3	TP33
2319	TERPENO ANGLIAVANDENILIAI, K.N.	3	F1	III	3		5 l	E1	P001 IBC03 LP01 R001		MP19	T4	TP1 TP29
2320	TETRAETILEN-PENTAMINAS	8	C7	III	8		5 l	E1	P001 IBC03 LP01 R001		MP19	T4	TP1
2321	TRICHLORBENZENAI, SKYSTI	6.1	T1	III	6.1		5 l	E1	P001 IBC03 LP01 R001		MP19	T4	TP1
2322	TRICHLORBUTENAS	6.1	T1	II	6.1		100 ml	E4	P001 IBC02		MP15	T7	TP2
2323	TRIMETILFOSFITAS	3	F1	III	3		5 l	E1	P001 IBC03 LP01 R001		MP19	T2	TP1
2324	TRIZOBUTILENAS	3	F1	III	3		5 l	E1	P001 IBC03 LP01 R001		MP19	T4	TP1
2325	1,3,5-TRIMETILBENZENAS	3	F1	III	3		5 l	E1	P001 IBC03 LP01 R001		MP19	T2	TP1
2326	TRIMETILCIKLOHEKSILAMINAS	8	C7	III	8		5 l	E1	P001 IBC03 LP01 R001		MP19	T4	TP1
2327	TRIMETILHEKSAMETILENDIAMINAI	8	C7	III	8		5 l	E1	P001 IBC03 LP01 R001		MP19	T4	TP1
2328	TRIMETILHEKSAMETILENO DIIZOCIANATAS	6.1	T1	III	6.1		5 l	E1	P001 IBC03 LP01 R001		MP19	T4	TP2
2329	TRIMETILFOSFITAS	3	F1	III	3		5 l	E1	P001 IBC03 LP01 R001		MP19	T2	TP1
2330	UNDEKANAS	3	F1	III	3		5 l	E1	P001 IBC03 LP01 R001		MP19	T2	TP1
2331	CINKO CHLORIDAS, BEVANDENIS	8	C2	III	8		5 kg	E1	P002 IBC08 LP02 R001	B3	MP10	T1	TP33
2332	ACETALDEHIDO OKSIMAS	3	F1	III	3		5 l	E1	P001 IBC03 LP01 R001		MP19	T4	TP1
2333	ALILACETATAS	3	FT1	II	3 +6.1		1 l	E2	P001 IBC02		MP19	T7	TP1

ADR cisternos		Transporto priemonė vežant cisternomis	Transporto kategorija (Apribojimo judėti tuneliu kodas)	Specialiosios vežimo nuostatos				Pavojaus identifikavimo numeris	JT Nr.	Pavadinimas ir aprašymas
Cisternos kodas	Spec. nuostatos			Pakuotės	Suverstiniai	Pakrovimas, iškrovimas ir tvarkymas	Eksplotacija			
4.3	4.3.5, 6.8.4	9.1.1.2	1.1.3.6 (8.6)	7.2.4	7.3.3	7.5.11	8.5	5.3.2.3	3.1.2	
(12)	(13)	(14)	(15)	(16)	(17)	(18)	(19)	(20)	(1)	(2)
SGAN		AT	2 (D/E)	V1				40	2318	NATRIO HIDROSULFIDAS, kuriame yra mažiau kaip 25% kristalizacinio vandens
LGBF		FL	3 (D/E)	V12			S2	30	2319	TERPENO ANGLIAVANDENILIAI, K.N.
L4BN		AT	3 (E)	V12				80	2320	TETRAETILEN-PENTAMINAS
L4BH	TU15 TE19	AT	2 (E)	V12		CV13 CV28	S9	60	2321	TRICHLORBENZENAI, SKYSTI
L4BH	TU15 TE19	AT	2 (D/E)			CV13 CV28	S9 S19	60	2322	TRICHLORBUTENAS
LGBF		FL	3 (D/E)	V12			S2	30	2323	TRIMETILFOSFITAS
LGBF		FL	3 (D/E)	V12			S2	30	2324	TRIZOBUTILENAS
LGBF		FL	3 (D/E)	V12			S2	30	2325	1,3,5-TRIMETILBENZENAS
L4BN		AT	3 (E)	V12				80	2326	TRIMETILCIKLOHEKSILAMINAS
L4BN		AT	3 (E)	V12				80	2327	TRIMETILHEKSAMETILENDIAMINAI
L4BH	TU15 TE19	AT	2 (E)	V12		CV13 CV28	S9	60	2328	TRIMETILHEKSAMETILENO DIIZOCIANATAS
LGBF		FL	3 (D/E)	V12			S2	30	2329	TRIMETILFOSFITAS
LGBF		FL	3 (D/E)	V12			S2	30	2330	UNDEKANAS
SGAV		AT	3 (E)		VC1 VC2 AP7			80	2331	CINKO CHLORIDAS, BEVANDENIS
LGBF		FL	3 (D/E)	V12			S2	30	2332	ACETALDEHIDO OKSIMAS
L4BH	TU15	FL	2 (D/E)			CV13 CV28	S2 S19	336	2333	ALILACETATAS

JT Nr.	Pavadinimas ir aprašymas	Klasė	Klasifikacinis kodas	Pakavimo grupė	Pavojaus ženklai	Spec. nuostatos	Riboti ir nekontroliuojami kiekiai		Tara			Kilnojamos cisternos ir biralinių krovinų konteineriai	
									Pakavimo instrukcijos	Spec. pakavimo nuostatos	Mišraus pakavimo nuostatos	Instrukcijos	Spec. nuostatos
(1)	(2)	(3a)	(3b)	(4)	(5)	(6)	(7a)	(7b)	(8)	(9a)	(9b)	(10)	(11)
2334	ALILAMINAS	6.1	TF1	I	6.1 +3	354	0	E0	P602		MP8 MP17	T20	TP2 TP35
2335	ALILETILO ETERIS	3	FT1	II	3 +6.1		1 1	E2	P001 IBC02		MP19	T7	TP1
2336	ALILFORMIATAS	3	FT1	I	3 +6.1		0	E0	P001		MP7 MP17	T14	TP2
2337	FENILMERKAPTANAS	6.1	TF1	I	6.1 +3	354	0	E0	P602		MP8 MP17	T20	TP2 TP35
2338	BENZTRIFLUORIDAS	3	F1	II	3		1 1	E2	P001 IBC02 R001		MP19	T4	TP1
2339	2-BROMBUTANAS	3	F1	II	3		1 1	E2	P001 IBC02 R001		MP19	T4	TP1
2340	2-BROMETILETILO ETERIS	3	F1	II	3		1 1	E2	P001 IBC02 R001		MP19	T4	TP1
2341	1-BROM-3-METILBUTANAS	3	F1	III	3		5 1	E1	P001 IBC03 LP01 R001		MP19	T2	TP1
2342	BROMMETIL-PROPANAI	3	F1	II	3		1 1	E2	P001 IBC02 R001		MP19	T4	TP1
2343	2-BROMPENTANAS	3	F1	II	3		1 1	E2	P001 IBC02 R001		MP19	T4	TP1
2344	BROMPROPANAI	3	F1	II	3		1 1	E2	P001 IBC02 R001		MP19	T4	TP1
2344	BROMPROPANAI	3	F1	III	3		5 1	E1	P001 IBC03 LP01 R001		MP19	T2	TP1
2345	3-BROMPROPINAS	3	F1	II	3		1 1	E2	P001 IBC02 R001		MP19	T4	TP1
2346	BUTANDIONAS	3	F1	II	3		1 1	E2	P001 IBC02 R001		MP19	T4	TP1
2347	BUTILMERKAPTANAS	3	F1	II	3		1 1	E2	P001 IBC02 R001		MP19	T4	TP1
2348	BUTILAKRILATAI, STABILIZUOTI	3	F1	III	3		5 1	E1	P001 IBC03 LP01 R001		MP19	T2	TP1
2350	BUTILMETILO ETERIS	3	F1	II	3		1 1	E2	P001 IBC02 R001		MP19	T4	TP1
2351	BUTILNITRITAI	3	F1	II	3		1 1	E2	P001 IBC02 R001		MP19	T4	TP1
2351	BUTILNITRITAI	3	F1	III	3		5 1	E1	P001 IBC03 LP01 R001		MP19	T2	TP1

ADR cisternos		Transporto priemonė vežant cisternomis	Transporto kategorija (Apribojimo judėti tuneliu kodas)	Specialiosios vežimo nuostatos				Pavojaus identifikavimo numeris	JT Nr.	Pavadinimas ir aprašymas
Cisternos kodas	Spec. nuostatos			Pakuotės	Suverstiniai	Pakrovimas, iškrovimas ir tvarkymas	Eksplotacija			
4.3	4.3.5, 6.8.4	9.1.1.2	1.1.3.6 (8.6)	7.2.4	7.3.3	7.5.11	8.5	5.3.2.3	3.1.2	
(12)	(13)	(14)	(15)	(16)	(17)	(18)	(19)	(20)	(1)	(2)
L10CH	TU14 TU15 TE19 TE21	FL	1 (C/D)			CV1 CV13 CV28	S2 S9 S14	663	2334	ALILAMINAS
L4BH	TU15	FL	2 (D/E)			CV13 CV28	S2 S19	336	2335	ALILETILO ETERIS
L10CH	TU14 TU15 TE21	FL	1 (C/E)			CV13 CV28	S2 S22	336	2336	ALILFORMIATAS
L10CH	TU14 TU15 TE19 TE21	FL	1 (C/D)			CV1 CV13 CV28	S2 S9 S14	663	2337	FENILMERKAPTANAS
LGBF		FL	2 (D/E)				S2 S20	33	2338	BENZTRIFLUORIDAS
LGBF		FL	2 (D/E)				S2 S20	33	2339	2-BROMBUTANAS
LGBF		FL	2 (D/E)				S2 S20	33	2340	2-BROMETILETILO ETERIS
LGBF		FL	3 (D/E)	V12			S2	30	2341	1-BROM-3-METILBUTANAS
LGBF		FL	2 (D/E)				S2 S20	33	2342	BROMMETIL-PROPANAI
LGBF		FL	2 (D/E)				S2 S20	33	2343	2-BROMPENTANAS
LGBF		FL	2 (D/E)				S2 S20	33	2344	BROMPROPANAI
LGBF		FL	3 (D/E)	V12			S2	30	2344	BROMPROPANAI
LGBF		FL	2 (D/E)				S2 S20	33	2345	3-BROMPROPINAS
LGBF		FL	2 (D/E)				S2 S20	33	2346	BUTANDIONAS
LGBF		FL	2 (D/E)				S2 S20	33	2347	BUTILMERKAPTANAS
LGBF		FL	3 (D/E)	V12			S2	39	2348	BUTILAKRILATAI, STABILIZUOTI
LGBF		FL	2 (D/E)				S2 S20	33	2350	BUTILMETILO ETERIS
LGBF		FL	2 (D/E)				S2 S20	33	2351	BUTILNITRITAI
LGBF		FL	3 (D/E)	V12			S2	30	2351	BUTILNITRITAI

JT Nr.	Pavadinimas ir aprašymas	Klasė	Klasifikacinis kodas	Pakavimo grupė	Pavojaus ženklai	Spec. nuostatos	Riboti ir nekontroliuojami kiekiai		Tara			Kilnojamos cisternos ir biralinių krovininių konteineriai	
									Pakavimo instrukcijos	Spec. pakavimo nuostatos	Mišraus pakavimo nuostatos	Instrukcijos	Spec. nuostatos
(1)	(2)	(3a)	(3b)	(4)	(5)	(6)	(7a)	(7b)	(8)	(9a)	(9b)	(10)	(11)
2352	BUTILVINILO ETERIS, STABILIZUOTAS	3	F1	II	3		1 1	E2	P001 IBC02 R001		MP19	T4	TP1
2353	BUTIRILCHLORIDAS	3	FC	II	3 +8		1 1	E2	P001 IBC02		MP19	T8	TP2
2354	CHLORMETILETILO ETERIS	3	FT1	II	3 +6.1		1 1	E2	P001 IBC02		MP19	T7	TP1
2356	2-CHLORPROPANAS	3	F1	I	3		0	E3	P001		MP7 MP17	T11	TP2
2357	CIKLOHEKSILAMINAS	8	CF1	II	8 +3		1 1	E2	P001 IBC02		MP15	T7	TP2
2358	CIKLOOKTATETRAENAS	3	F1	II	3		1 1	E2	P001 IBC02 R001		MP19	T4	TP1
2359	DIALILAMINAS	3	FTC	II	3 +6.1 +8		1 1	E2	P001 IBC02		MP19	T7	TP1
2360	DIALILO ETERIS	3	FT1	II	3 +6.1		1 1	E2	P001 IBC02		MP19	T7	TP1
2361	DIIZOBUTILAMINAS	3	FC	III	3 +8		5 1	E1	P001 IBC03 R001		MP19	T4	TP1
2362	1,1-DICHLORETANAS	3	F1	II	3		1 1	E2	P001 IBC02 R001		MP19	T4	TP1
2363	ETILMERKAPTANAS	3	F1	I	3		0	E0	P001		MP7 MP17	T11	TP2
2364	n-PROPILBENZENAS	3	F1	III	3		5 1	E1	P001 IBC03 LP01 R001		MP19	T2	TP1
2366	DIETILKARBONATAS	3	F1	III	3		5 1	E1	P001 IBC03 LP01 R001		MP19	T2	TP1
2367	alfa-METIL-VALERALDEHIDAS	3	F1	II	3		1 1	E2	P001 IBC02 R001		MP19	T4	TP1
2368	alfa-PINENAS	3	F1	III	3		5 1	E1	P001 IBC03 LP01 R001		MP19	T2	TP1
2370	1-HEKSENAS	3	F1	II	3		1 1	E2	P001 IBC02 R001		MP19	T4	TP1
2371	IZOPENTENAI	3	F1	I	3		0	E3	P001		MP7 MP17	T11	TP2
2372	1,2-DI-(DIMETILAMINO) ETANAS	3	F1	II	3		1 1	E2	P001 IBC02 R001		MP19	T4	TP1
2373	DIETOKSIMETANAS	3	F1	II	3		1 1	E2	P001 IBC02 R001		MP19	T4	TP1
2374	3,3-DIETOKSIPROPENAS	3	F1	II	3		1 1	E2	P001 IBC02 R001		MP19	T4	TP1
2375	DIETILSULFIDAS	3	F1	II	3		1 1	E2	P001 IBC02 R001		MP19	T7	TP1

ADR cisternos		Transporto priemonė vežant cisternomis	Transporto kategorija (Apribojimo judėti tuneliu kodas)	Specialiosios vežimo nuostatos				Pavojaus identifikavimo numeris	JT Nr.	Pavadinimas ir aprašymas
Cisternos kodas	Spec. nuostatos			Pakuotės	Suverstiniai	Pakrovimas, iškrovimas ir tvarkymas	Eksploatacija			
4.3	4.3.5, 6.8.4	9.1.1.2	1.1.3.6 (8.6)	7.2.4	7.3.3	7.5.11	8.5	5.3.2.3	3.1.2	
(12)	(13)	(14)	(15)	(16)	(17)	(18)	(19)	(20)	(1)	(2)
LGBF		FL	2 (D/E)				S2 S20	339	2352	BUTILVINOLO ETERIS, STABILIZUOTAS
L4BH		FL	2 (D/E)				S2 S20	338	2353	BUTIRILCHLORIDAS
L4BH	TU15	FL	2 (D/E)			CV13 CV28	S2 S19	336	2354	CHLORMETILETILO ETERIS
L4BN		FL	1 (D/E)				S2 S20	33	2356	2-CHLORPROPANAS
L4BN		FL	2 (D/E)				S2	83	2357	CIKLOHEKSILAMINAS
LGBF		FL	2 (D/E)				S2 S20	33	2358	CIKLOOKTATETRAENAS
L4BH	TU15	FL	2 (D/E)			CV13 CV28	S2 S19	338	2359	DIALILAMINAS
L4BH	TU15	FL	2 (D/E)			CV13 CV28	S2 S19	336	2360	DIALILO ETERIS
L4BN		FL	3 (D/E)	V12			S2	38	2361	DIIZOBUTILAMINAS
LGBF		FL	2 (D/E)				S2 S20	33	2362	1,1-DICHLORETANAS
L4BN		FL	1 (D/E)				S2 S20	33	2363	ETILMERKAPTANAS
LGBF		FL	3 (D/E)	V12			S2	30	2364	n-PROPILBENZENAS
LGBF		FL	3 (D/E)	V12			S2	30	2366	DIETILKARBONATAS
LGBF		FL	2 (D/E)				S2 S20	33	2367	alfa-METIL-VALERALDEHIDAS
LGBF		FL	3 (D/E)	V12			S2	30	2368	alfa-PINENAS
LGBF		FL	2 (D/E)				S2 S20	33	2370	1-HEKSENAS
L4BN		FL	1 (D/E)				S2 S20	33	2371	IZOPENTENAI
LGBF		FL	2 (D/E)				S2 S20	33	2372	1,2-DI-(DIMETILAMINO) ETANAS
LGBF		FL	2 (D/E)				S2 S20	33	2373	DIETOKSIMETANAS
LGBF		FL	2 (D/E)				S2 S20	33	2374	3,3-DIETOKSIPROPENAS
LGBF		FL	2 (D/E)				S2 S20	33	2375	DIETILSULFIDAS

JT Nr.	Pavadinimas ir aprašymas	Klasė	Klasifikacinis kodas	Pakavimo grupė	Pavojaus ženklai	Spec. nuostatos	Riboti ir nekontroliuojami kiekiai		Tara			Kilnojamos cisternos ir biralinių krovininių konteineriai	
									Pakavimo instrukcijos	Spec. pakavimo nuostatos	Mišraus pakavimo nuostatos	Instrukcijos	Spec. nuostatos
(1)	(2)	(3a)	(3b)	(4)	(5)	(6)	(7a)	(7b)	(8)	(9a)	(9b)	(10)	(11)
2376	2,3-DIHDROPIRANAS	3	F1	II	3		1 1	E2	P001 IBC02 R001		MP19	T4	TP1
2377	1,1-DIMETOKSIETANAS	3	F1	II	3		1 1	E2	P001 IBC02 R001		MP19	T7	TP1
2378	2-DIMETILAMINO-ACETONITRILAS	3	FT1	II	3 +6.1		1 1	E2	P001 IBC02		MP19	T7	TP1
2379	1,3-DIMETILBUTILAMINAS	3	FC	II	3 +8		1 1	E2	P001 IBC02		MP19	T7	TP1
2380	DIMETILDITOKSISILANAS	3	F1	II	3		1 1	E2	P001 IBC02 R001		MP19	T4	TP1
2381	DIMETILDISULFIDAS	3	FT1	II	3 +6.1		1 1	E0	P001 IBC02		MP19	T7	TP2 TP39
2382	DIMETILHYDRAZINAS, SIMETRINIS	6.1	TF1	I	6.1 +3	354	0	E0	P602		MP8 MP17	T20	TP2 TP37
2383	DIPROPILAMINAS	3	FC	II	3 +8		1 1	E2	P001 IBC02		MP19	T7	TP1
2384	DI-n-PROPILO ETERIS	3	F1	II	3		1 1	E2	P001 IBC02 R001		MP19	T4	TP1
2385	ETILIZOBUTIRATAS	3	F1	II	3		1 1	E2	P001 IBC02 R001		MP19	T4	TP1
2386	1-ETILPIPERIDINAS	3	FC	II	3 +8		1 1	E2	P001 IBC02		MP19	T7	TP1
2387	FLUORBENZENAS	3	F1	II	3		1 1	E2	P001 IBC02 R001		MP19	T4	TP1
2388	FLUORTOLUENAI	3	F1	II	3		1 1	E2	P001 IBC02 R001		MP19	T4	TP1
2389	FURANAS	3	F1	I	3		0	E3	P001		MP7 MP17	T12	TP2
2390	2-JODBUTANAS	3	F1	II	3		1 1	E2	P001 IBC02 R001		MP19	T4	TP1
2391	JODMETILPROPANAI	3	F1	II	3		1 1	E2	P001 IBC02 R001		MP19	T4	TP1
2392	JODPROPANAI	3	F1	III	3		5 1	E1	P001 IBC03 LP01 R001		MP19	T2	TP1
2393	IZOBUTILFORMIATAS	3	F1	II	3		1 1	E2	P001 IBC02 R001		MP19	T4	TP1
2394	IZOBUTILPROPIONATAS	3	F1	III	3		5 1	E1	P001 IBC03 LP01 R001		MP19	T2	TP1
2395	IZOBUTIRILCHLORIDAS	3	FC	II	3 +8		1 1	E2	P001 IBC02		MP19	T7	TP2
2396	METAKRILIO ALDEHIDAS, STABILIZUOTAS	3	FT1	II	3 +6.1		1 1	E2	P001 IBC02		MP19	T7	TP1

ADR cisternos		Transporto priemonė vežant cisternomis	Transporto kategorija (Apribojimo judėti tuneliu kodas)	Specialiosios vežimo nuostatos				Pavojaus identifikavimo numeris	JT Nr.	Pavadinimas ir aprašymas
Cisternos kodas	Spec. nuostatos			Pakuotės	Suverstiniai	Pakrovimas, iškrovimas ir tvarkymas	Eksplotacija			
4.3	4.3.5, 6.8.4	9.1.1.2	1.1.3.6 (8.6)	7.2.4	7.3.3	7.5.11	8.5	5.3.2.3	3.1.2	
(12)	(13)	(14)	(15)	(16)	(17)	(18)	(19)	(20)	(1)	(2)
LGBF		FL	2 (D/E)				S2 S20	33	2376	2,3-DIHIDROPIRANAS
LGBF		FL	2 (D/E)				S2 S20	33	2377	1,1-DIMETOKSIETANAS
L4BH	TU15	FL	2 (D/E)			CV13 CV28	S2 S19	336	2378	2-DIMETILAMINO- ACETONITRILAS
L4BH		FL	2 (D/E)				S2 S20	338	2379	1,3-DIMETILBUTILAMINAS
LGBF		FL	2 (D/E)				S2 S20	33	2380	DIMETILDIETOKSILANAS
L4BH	TU15	FL	2 (D/E)			CV13 CV28	S2 S22	336	2381	DIMETILDISULFIDAS
L10CH	TU14 TU15 TE19 TE21	FL	1 (C/D)			CV1 CV13 CV28	S2 S9 S14	663	2382	DIMETILHYDRAZINAS, SIMETRINIS
L4BH		FL	2 (D/E)				S2 S20	338	2383	DIPROPILAMINAS
LGBF		FL	2 (D/E)				S2 S20	33	2384	DI-n-PROPILO ETERIS
LGBF		FL	2 (D/E)				S2 S20	33	2385	ETILIZOBUTIRATAS
L4BH		FL	2 (D/E)				S2 S20	338	2386	1-ETILPIPERIDINAS
LGBF		FL	2 (D/E)				S2 S20	33	2387	FLUORBENZENAS
LGBF		FL	2 (D/E)				S2 S20	33	2388	FLUORTOLUENAI
L4BN		FL	1 (D/E)				S2 S20	33	2389	FURANAS
LGBF		FL	2 (D/E)				S2 S20	33	2390	2-JODBUTANAS
LGBF		FL	2 (D/E)				S2 S20	33	2391	JODMETILPROPANAI
LGBF		FL	3 (D/E)	V12			S2	30	2392	JODPROPANAI
LGBF		FL	2 (D/E)				S2 S20	33	2393	IZOBUTILFORMIATAS
LGBF		FL	3 (D/E)	V12			S2	30	2394	IZOBUTILPROPIONATAS
L4BH		FL	2 (D/E)				S2 S20	338	2395	IZOBUTIRILCHLORIDAS
L4BH	TU15	FL	2 (D/E)			CV13 CV28	S2 S19	336	2396	METAKRILO ALDEHIDAS, STABILIZUOTAS

JT Nr.	Pavadinimas ir aprašymas	Klasė	Klasifikacinis kodas	Pakavimo grupė	Pavojaus ženklai	Spec. nuostatos	Riboti ir nekontroliuojami kiekiai		Tara			Kilnojamos cisternos ir biralinių krovinų konteineriai	
									Pakavimo instrukcijos	Spec. pakavimo nuostatos	Mišraus pakavimo nuostatos	Instrukcijos	Spec. nuostatos
(1)	(2)	(3a)	(3b)	(4)	(5)	(6)	(7a)	(7b)	(8)	(9a)	(9b)	(10)	(11)
2397	3-METILBUTAN-2-ONAS	3	F1	II	3		1	E2	P001 IBC02 R001		MP19	T4	TP1
2398	METIL tret-BUTILO ETERIS	3	F1	II	3		1	E2	P001 IBC02 R001		MP19	T7	TP1
2399	1-METILPIPERIDINAS	3	FC	II	3 +8		1	E2	P001 IBC02		MP19	T7	TP1
2400	METILIZOVALERATAS	3	F1	II	3		1	E2	P001 IBC02 R001		MP19	T4	TP1
2401	PIPERIDINAS	8	CF1	I	8 +3		0	E0	P001		MP8 MP17	T10	TP2
2402	PROPANETIOLIAI	3	F1	II	3		1	E2	P001 IBC02 R001		MP19	T4	TP1
2403	IZOPROPENILACETATAS	3	F1	II	3		1	E2	P001 IBC02 R001		MP19	T4	TP1
2404	PROPIONITRILAS	3	FT1	II	3 +6.1		1	E0	P001 IBC02		MP19	T7	TP1
2405	IZOPROPILBUTIRATAS	3	F1	III	3		5	E1	P001 IBC03 LP01 R001		MP19	T2	TP1
2406	IZOPROPILIZO-BUTIRATAS	3	F1	II	3		1	E2	P001 IBC02 R001		MP19	T4	TP1
2407	IZOPROPYL CHLORFORMIATAS	6.1	TFC	I	6.1 +3 +8	354	0	E0	P602		MP8 MP17		
2409	IZOPROPILPROPIONATAS	3	F1	II	3		1	E2	P001 IBC02 R001		MP19	T4	TP1
2410	1,2,3,6-TETRAHIDROPIDINAS	3	F1	II	3		1	E2	P001 IBC02 R001		MP19	T4	TP1
2411	BUTIRONITRILAS	3	FT1	II	3 +6.1		1	E2	P001 IBC02		MP19	T7	TP1
2412	TETRAHIDROTIOFENAS	3	F1	II	3		1	E2	P001 IBC02 R001		MP19	T4	TP1
2413	TETRAPROPIL-ORTOTITANATAS	3	F1	III	3		5	E1	P001 IBC03 LP01 R001		MP19	T4	TP1
2414	TIOFENAS	3	F1	II	3		1	E2	P001 IBC02 R001		MP19	T4	TP1
2416	TRIMETILBORATAS	3	F1	II	3		1	E2	P001 IBC02 R001		MP19	T7	TP1
2417	KARBONILFLUORIDAS	2	2TC		2.3 +8		0	E0	P200		MP9	(M)	
2418	SIEROS TETRAFLUORIDAS	2	2TC		2.3 +8		0	E0	P200		MP9		
2419	BROMTRIFLUOR-ETILENAS	2	2F		2.1	662	0	E0	P200		MP9	(M)	

ADR cisternos		Transporto priemonė vežant cisternomis	Transporto kategorija (Apribojimo judėti tuneliu kodas)	Specialiosios vežimo nuostatos				Pavojaus identifikavimo numeris	JT Nr.	Pavadinimas ir aprašymas
Cisternos kodas	Spec. nuostatos			Pakuotės	Suverstinai	Pakrovimas, iškrovimas ir tvarkymas	Eksplotacija			
4.3	4.3.5, 6.8.4	9.1.1.2	1.1.3.6 (8.6)	7.2.4	7.3.3	7.5.11	8.5	5.3.2.3	3.1.2	
(12)	(13)	(14)	(15)	(16)	(17)	(18)	(19)	(20)	(1)	(2)
LGBF		FL	2 (D/E)				S2 S20	33	2397	3-METILBUTAN-2-ONAS
LGBF		FL	2 (D/E)				S2 S20	33	2398	METIL tret-BUTILO ETERIS
L4BH		FL	2 (D/E)				S2 S20	338	2399	1-METILPIPERIDINAS
LGBF		FL	2 (D/E)				S2 S20	33	2400	METILIZOVALERATAS
L10BH		FL	1 (D/E)				S2 S14	883	2401	PIPERIDINAS
LGBF		FL	2 (D/E)				S2 S20	33	2402	PROPANETIOLIAI
LGBF		FL	2 (D/E)				S2 S20	33	2403	IZOPROPENILACETATAS
L4BH	TU15	FL	2 (D/E)			CV13 CV28	S2 S19	336	2404	PROPIONITRILAS
LGBF		FL	3 (D/E)	V12			S2	30	2405	IZOPROPILBUTIRATAS
LGBF		FL	2 (D/E)				S2 S20	33	2406	IZOPROPILIZO-BUTIRATAS
			1 (D)			CV1 CV13 CV28	S2 S9 S14		2407	IZOPROPYL CHLORFORMIATAS
LGBF		FL	2 (D/E)				S2 S20	33	2409	IZOPROPILPROPIONATAS
LGBF		FL	2 (D/E)				S2 S20	33	2410	1,2,3,6-TETRAHIDROPIRIDINAS
L4BH	TU15	FL	2 (D/E)			CV13 CV28	S2 S19	336	2411	BUTIRONITRILAS
LGBF		FL	2 (D/E)				S2 S20	33	2412	TETRAHIDROTIOFENAS
LGBF		FL	3 (D/E)	V12			S2	30	2413	TETRAPROPIL- ORTOTITANATAS
LGBF		FL	2 (D/E)				S2 S20	33	2414	TIOFENAS
LGBF		FL	2 (D/E)				S2 S20	33	2416	TRIMETILBORATAS
PxBH(M)	TA4 TT9	AT	1 (C/D)			CV9 CV10 CV36	S14	268	2417	KARBONILFLUORIDAS
			1 (D)			CV9 CV10 CV36	S14		2418	SIEROS TETRAFLUORIDAS
PxBN(M)	TA4 TT9	FL	2 (B/D)			CV9 CV10 CV36	S2 S20	23	2419	BROMTRIFLUOR-ETILENAS

JT Nr.	Pavadinimas ir aprašymas	Klasė	Klasifikacinis kodas	Pakavimo grupė	Pavojaus ženklai	Spec. nuostatos	Riboti ir nekontroliuojami kiekiai		Tara			Kilnojamos cisternos ir biralinių krovininių konteineriai	
							Pakavimo instrukcijos	Spec. pakavimo nuostatos	Mišraus pakavimo nuostatos	Instrukcijos	Spec. nuostatos		
(1)	(2)	(3a)	(3b)	(4)	(5)	(6)	(7a)	(7b)	(8)	(9a)	(9b)	(10)	(11)
2420	HEKSAFLUORACETONAS	2	2TC		2.3 +8		0	E0	P200		MP9	(M)	
2421	AZOTO TRIOKSIDAS	2	2TOC	VEŽTI DRAUDŽIAMA									
2422	OKTAFLUORBUT-2-ENAS (ŠALDOMOSIOS DUJOS R 1318)	2	2A		2.2	662	120 ml	E1	P200		MP9	(M)	
2424	OKTAFLUORPROPANAS (ŠALDOMOSIOS DUJOS R 218)	2	2A		2.2	662	120 ml	E1	P200		MP9	(M) T50	
2426	AMONIO NITRATAS, SKYSTAS, karštas koncentruotas tirpalas, kurio koncentracija didesnė kaip 80%, bet ne didesnė kaip 93%	5.1	O1		5.1	252 644	0	E0				T7	TP1 TP16 TP17
2427	KALIO CHLORATAS, VANDENINIS TIRPALAS	5.1	O1	II	5.1		1 l	E2	P504 IBC02		MP2	T4	TP1
2427	KALIO CHLORATAS, VANDENINIS TIRPALAS	5.1	O1	III	5.1		5 l	E1	P504 IBC02 R001		MP2	T4	TP1
2428	NATRIO CHLORATAS, VANDENINIS TIRPALAS	5.1	O1	II	5.1		1 l	E2	P504 IBC02		MP2	T4	TP1
2428	NATRIO CHLORATAS, VANDENINIS TIRPALAS	5.1	O1	III	5.1		5 l	E1	P504 IBC02 R001		MP2	T4	TP1
2429	KALCIO CHLORATAS, VANDENINIS TIRPALAS	5.1	O1	II	5.1		1 l	E2	P504 IBC02		MP2	T4	TP1
2429	KALCIO CHLORATAS, VANDENINIS TIRPALAS	5.1	O1	III	5.1		5 l	E1	P504 IBC02 R001		MP2	T4	TP1
2430	ALKILFENOLIAI, KIETI, K.N. (įskaitant C ₂ -C ₁₂ homologus)	8	C4	I	8		0	E0	P002 IBC07		MP18	T6	TP33
2430	ALKILFENOLIAI, KIETI, K.N. (įskaitant C ₂ -C ₁₂ homologus)	8	C4	II	8		1 kg	E2	P002 IBC08	B4	MP10	T3	TP33
2430	ALKILFENOLIAI, KIETI, K.N. (įskaitant C ₂ -C ₁₂ homologus)	8	C4	III	8		5 kg	E1	P002 IBC08 LP02 R001	B3	MP10	T1	TP33
2431	ANIZIDINAI	6.1	T1	III	6.1		5 l	E1	P001 IBC03 LP01 R001		MP19	T4	TP1
2432	N,N-DIETILANILINAS	6.1	T1	III	6.1	279	5 l	E1	P001 IBC03 LP01 R001		MP19	T4	TP1
2433	CHLORNITROTOLUENAI, SKYSTI	6.1	T1	III	6.1		5 l	E1	P001 IBC03 LP01 R001		MP19	T4	TP1
2434	DIBENZIL- DICHLORSILANAS	8	C3	II	8		0	E0	P010		MP15	T10	TP2 TP7
2435	ETILFENIL- DICHLORSILANAS	8	C3	II	8		0	E0	P010		MP15	T10	TP2 TP7
2436	TIOACTO RŪGŠTIS	3	F1	II	3		1 l	E2	P001 IBC02 R001		MP19	T4	TP1

ADR cisternos		Transporto priemonė vežant cisternomis	Transporto kategorija (Apribojimo judėti tuneliu kodas)	Specialiosios vežimo nuostatos				Pavojaus identifikavimo numeris	JT Nr.	Pavadinimas ir aprašymas
Cisternos kodas	Spec. nuostatos			Pakuotės	Suverstinai	Pakrovimas, iškrovimas ir tvarkymas	Eksplatacija			
4.3	4.3.5, 6.8.4	9.1.1.2	1.1.3.6 (8.6)	7.2.4	7.3.3	7.5.11	8.5	5.3.2.3	3.1.2	
(12)	(13)	(14)	(15)	(16)	(17)	(18)	(19)	(20)	(1)	(2)
PxBH(M)	TA4 TT9	AT	1 (C/D)			CV9 CV10 CV36	S14	268	2420	HEKSAPLUORACETONAS
VEŽTI DRAUDŽIAMA									2421	AZOTO TRIOKSIDAS
PxBN(M)	TA4 TT9	AT	3 (C/E)			CV9 CV10 CV36		20	2422	OKTAFLUORBUT-2-ENAS (ŠALDOMOSIOS DUJOS R 1318)
PxBN(M)	TA4 TT9	AT	3 (C/E)			CV9 CV10 CV36		20	2424	OKTAFLUORPROPANAS (ŠALDOMOSIOS DUJOS R 218)
L4BV(+)	TU3 TU12 TU29 TC3 TE9 TE10 TA1	AT	0 (E)				S23	59	2426	AMONIO NITRATAS, SKYSTAS, karštas koncentruotas tirpalas, kurio koncentracija didesnė kaip 80%, bet ne didesnė kaip 93%
L4BN	TU3	AT	2 (E)			CV24		50	2427	KALIO CHLORATAS, VANDENINIS TIRPALAS
LGBV	TU3	AT	3 (E)			CV24		50	2427	KALIO CHLORATAS, VANDENINIS TIRPALAS
L4BN	TU3	AT	2 (E)			CV24		50	2428	NATRIO CHLORATAS, VANDENINIS TIRPALAS
LGBV	TU3	AT	3 (E)			CV24		50	2428	NATRIO CHLORATAS, VANDENINIS TIRPALAS
L4BN	TU3	AT	2 (E)			CV24		50	2429	KALCIO CHLORATAS, VANDENINIS TIRPALAS
LGBV	TU3	AT	3 (E)			CV24		50	2429	KALCIO CHLORATAS, VANDENINIS TIRPALAS
S10AN L10BH		AT	1 (E)	V10			S20	88	2430	ALKILFENOLIAI, KIETI, K.N. (įskaitant C ₂ -C ₁₂ homologus)
SGAN L4BN		AT	2 (E)	V11				80	2430	ALKILFENOLIAI, KIETI, K.N. (įskaitant C ₂ -C ₁₂ homologus)
SGAV L4BN		AT	3 (E)		VC1 VC2 AP7			80	2430	ALKILFENOLIAI, KIETI, K.N. (įskaitant C ₂ -C ₁₂ homologus)
L4BH	TU15 TE19	AT	2 (E)	V12		CV13 CV28	S9	60	2431	ANIZIDINAI
L4BH	TU15 TE19	AT	2 (E)	V12		CV13 CV28	S9	60	2432	N,N-DIETILANILINAS
L4BH	TU15 TE19	AT	2 (E)	V12		CV13 CV28	S9	60	2433	CHLORNITROTOLUENAI, SKYSTI
L4BN		AT	2 (E)					X80	2434	DIBENZIL-DICHLORSILANAS
L4BN		AT	2 (E)					X80	2435	ETILFENIL-DICHLORSILANAS
LGBF		FL	2 (D/E)				S2 S20	33	2436	TIOACTO RŪGŠTIS

JT Nr.	Pavadinimas ir aprašymas	Klasė	Klasifikacinis kodas	Pakavimo grupė	Pavojaus ženklai	Spec. nuostatos	Riboti ir nekontroliuojami kiekiai		Tara			Kilnojamos cisternos ir biralinių krovinų konteineriai	
							Pakavimo instrukcijos	Spec. pakavimo nuostatos	Mišraus pakavimo nuostatos	Instrukcijos	Spec. nuostatos	(8)	(9a)
(1)	(2)	(3a)	(3b)	(4)	(5)	(6)	(7a)	(7b)	(8)	(9a)	(9b)	(10)	(11)
2437	METILFENIL-DICHLORSILANAS	8	C3	II	8		0	E0	P010		MP15	T10	TP2 TP7
2438	TRIMETILACETILCHLORIDAS	6.1	TFC	I	6.1 +3 +8		0	E0	P001		MP8 MP17	T14	TP2
2439	NATRIO VANDENILIO DIFLUORIDAS	8	C2	II	8		1 kg	E2	P002 IBC08	B4	MP10	T3	TP33
2440	ALAVO (IV) CHLORIDO PENTAHIDRATAS	8	C2	III	8		5 kg	E1	P002 IBC08 LP02 R001	B3	MP10	T1	TP33
2441	TITANO TRICHLORIDAS, PIROFORINIS arba TITANO TRICHLORIDO MIŠINYS, PIROFORINIS	4.2	SC4	I	4.2 +8	537	0	E0	P404		MP13		
2442	TRICHLORACETILCHLORIDAS	8	C3	II	8		0	E0	P001		MP15	T7	TP2
2443	VANADŽIO OKSITRICHLORIDAS	8	C1	II	8		1 l	E0	P001 IBC02		MP15	T7	TP2
2444	VANADŽIO TETRACHLORIDAS	8	C1	I	8		0	E0	P802		MP8 MP17	T10	TP2
2446	NITROKREZOLIAI, KIETI	6.1	T2	III	6.1		5 kg	E1	P002 IBC08 LP02 R001	B3	MP10	T1	TP33
2447	FOSFORAS, BALTASIS, IŠLYDYTAS	4.2	ST3	I	4.2 +6.1		0	E0				T21	TP3 TP7 TP26
2448	SIERA, IŠLYDYTA	4.1	F3	III	4.1	538	0	E0				T1	TP3
2451	AZOTO TRIFLUORIDAS	2	2O		2.2 +5.1	662	0	E0	P200		MP9	(M)	
2452	ETILACETILENAS, STABILIZUOTAS	2	2F		2.1	662	0	E0	P200		MP9	(M)	
2453	ETILFLUORIDAS (ŠALDOMOSIOS DUJOS R 161)	2	2F		2.1	662	0	E0	P200		MP9	(M)	
2454	METILFLUORIDAS (ŠALDOMOSIOS DUJOS R 41)	2	2F		2.1	662	0	E0	P200		MP9	(M)	
2455	METILNITRITAS	2	2A	VEŽTI DRAUDŽIAMA									
2456	2-CHLORPROPENAS	3	F1	I	3		0	E3	P001		MP7 MP17	T11	TP2
2457	2,3-DIMETILBUTANAS	3	F1	II	3		1 l	E2	P001 IBC02 R001		MP19	T7	TP1
2458	HEKSADIENAI	3	F1	II	3		1 l	E2	P001 IBC02 R001		MP19	T4	TP1
2459	2-METIL-1-BUTENAS	3	F1	I	3		0	E3	P001		MP7 MP17	T11	TP2
2460	2-METIL-2-BUTENAS	3	F1	II	3		1 l	E2	P001 IBC02	B8	MP19	T7	TP1
2461	METILPENTADIENAS	3	F1	II	3		1 l	E2	P001 IBC02 R001		MP19	T4	TP1
2463	ALUMINIO HIDRIDAS	4.3	W2	I	4.3		0	E0	P403		MP2		

ADR cisternos		Transporto priemonė vežant cisternomis	Transporto kategorija (Apribojimo judėti tuneliu kodas)	Specialiosios vežimo nuostatos				Pavojaus identifikavimo numeris	JT Nr.	Pavadinimas ir aprašymas
Cisternos kodas	Spec. nuostatos			Pakuotės	Suverstinai	Pakrovimas, iškrovimas ir tvarkymas	Eksploatacija			
4.3	4.3.5, 6.8.4	9.1.1.2	1.1.3.6 (8.6)	7.2.4	7.3.3	7.5.11	8.5	5.3.2.3	3.1.2	
(12)	(13)	(14)	(15)	(16)	(17)	(18)	(19)	(20)	(1)	(2)
L4BN		AT	2 (E)					X80	2437	METILFENIL-DICHLORSILANAS
L10CH	TU14 TU15 TE19 TE21	FL	1 (C/D)			CV1 CV13 CV28	S2 S9 S14	663	2438	TRIMETILACETILCHLORIDAS
SGAN		AT	2 (E)	V11				80	2439	NATRIO VANDENILIO DIFLUORIDAS
SGAV		AT	3 (E)		VC1 VC2 AP7			80	2440	ALAVO (IV) CHLORIDO PENTAHDRATAS
			0 (E)	V1			S20		2441	TITANO TRICHLORIDAS, PIROFORINIS arba TITANO TRICHLORIDO MIŠINYS, PIROFORINIS
L4BN		AT	2 (E)					X80	2442	TRICHLORACETILCHLORIDAS
L4BN		AT	2 (E)					80	2443	VANADŽIO OKSITRICHLORIDAS
L10BH		AT	1 (E)				S20	X88	2444	VANADŽIO TETRACHLORIDAS
SGAH L4BH	TU15 TE19	AT	2 (E)		VC1 VC2 AP7	CV13 CV28	S9	60	2446	NITROKREZOLIAI, KIETI
L10DH(+)	TU14 TU16 TU21 TE3 TE21	AT	0 (B/E)				S20	446	2447	FOSFORAS, BALTASIS, IŠLYDYTAS
LGBV(+)	TU27 TE4 TE6	AT	3 (E)					44	2448	SIERA, IŠLYDYTA
PxBN(M)	TA4 TT9	AT	3 (C/E)			CV9 CV10 CV36		25	2451	AZOTO TRIFLUORIDAS
PxBN(M)	TA4 TT9	FL	2 (B/D)			CV9 CV10 CV36	S2 S20	239	2452	ETILACETILENAS, STABILIZUOTAS
PxBN(M)	TA4 TT9	FL	2 (B/D)			CV9 CV10 CV36	S2 S20	23	2453	ETILFLUORIDAS (ŠALDOMOSIOS DUJOS R 161)
PxBN(M)	TA4 TT9	FL	2 (B/D)			CV9 CV10 CV36	S2 S20	23	2454	METILFLUORIDAS (ŠALDOMOSIOS DUJOS R 41)
VEŽTI DRAUDŽIAMA									2455	METILNITRITAS
L4BN		FL	1 (D/E)				S2 S20	33	2456	2-CHLORPROPENAS
LGBF		FL	2 (D/E)				S2 S20	33	2457	2,3-DIMETILBUTANAS
LGBF		FL	2 (D/E)				S2 S20	33	2458	HEKSADIENAI
L4BN		FL	1 (D/E)				S2 S20	33	2459	2-METIL-1-BUTENAS
L1.5BN		FL	2 (D/E)				S2 S20	33	2460	2-METIL-2-BUTENAS
LGBF		FL	2 (D/E)				S2 S20	33	2461	METILPENTADIENAS
			1 (E)	V1		CV23	S20		2463	ALUMINIO HIDRIDAS

JT Nr.	Pavadinimas ir aprašymas	Klasė	Klasifika- cinis kodas	Pakavi- mo grupė	Pavo- jaus žen- klai	Spec. nuos- tatos	Riboti ir nekontroliuojami kiekiai		Tara			Kilnojamos cisternos ir biralinių krovinių konteineriai	
									Pakavi- mo instruk- cijos 4.1.4	Spec. pakavimo nuostatos 4.1.4	Mišraus pakavimo nuostatos 4.1.10	Instruk- cijos 4.2.5.2 7.3.2	Spec. nuostatos 4.2.5.3
(1)	(2)	(3a)	(3b)	(4)	(5)	(6)	(7a)	(7b)	(8)	(9a)	(9b)	(10)	(11)
2464	BERILIO NITRATAS	5.1	OT2	II	5.1 +6.1		1 kg	E2	P002 IBC08	B4	MP2	T3	TP33
2465	DICHLORIZOCIANURO RŪGŠTIS, SAUSA arba DICHLORIZOCIANURO RŪGŠTIES DRUSKOS	5.1	O2	II	5.1	135	1 kg	E2	P002 IBC08	B4	MP10	T3	TP33
2466	KALIO SUPEROKSIDAS	5.1	O2	I	5.1		0	E0	P503 IBC06		MP2		
2468	TRICHLORIZOCIANURO RŪGŠTIS, SAUSA	5.1	O2	II	5.1		1 kg	E2	P002 IBC08	B4	MP10	T3	TP33
2469	CINKO BROMATAS	5.1	O2	III	5.1		5 kg	E1	P002 IBC08 LP02 R001	B3	MP10	T1	TP33
2470	FENILACETONITRILAS, SKYSTAS	6.1	T1	III	6.1		5 l	E1	P001 IBC03 LP01 R001		MP19	T4	TP1
2471	OSMIO TETROKSIDAS	6.1	T5	I	6.1		0	E5	P002 IBC07	PP30	MP18	T6	TP33
2473	NATRIO ARSANILATAS	6.1	T3	III	6.1		5 kg	E1	P002 IBC08 LP02 R001	B3	MP10	T1	TP33
2474	TIOFOSGENAS	6.1	T1	I	6.1	279, 354	0	E0	P602		MP8 MP17	T20	TP2 TP37
2475	VANADŽIO TRICHLORIDAS	8	C2	III	8		5 kg	E1	P002 IBC08 LP02 R001	B3	MP10	T1	TP33
2477	METILIZOTIOCIANATAS	6.1	TF1	I	6.1 +3	354	0	E0	P602		MP8 MP17	T20	TP2 TP37
2478	IZOCIANATAI, LIEPSNŪS, TOKSIŠKI, K.N. arba IZOCIANATŲ TIRPALAS, LIEPSNUS, TOKSIŠKAS, K.N.	3	FT1	II	3 +6.1	274 539	1 l	E2	P001 IBC02		MP19	T11	TP2 TP27
2478	IZOCIANATAI, LIEPSNŪS, TOKSIŠKI, K.N. arba IZOCIANATŲ TIRPALAS, LIEPSNUS, TOKSIŠKAS, K.N.	3	FT1	III	3 +6.1	274	5 l	E1	P001 IBC03 R001		MP19	T7	TP1 TP28
2480	METILIZOCIANATAS	6.1	TF1	I	6.1 +3	354	0	E0	P601		MP2	T22	TP2
2481	ETILIZOCIANATAS	6.1	TF1	I	6.1 +3	354	0	E0	P602		MP8 MP17	T20	TP2 TP37
2482	n-PROPILOZOCIANATAS	6.1	TF1	I	6.1 +3	354	0	E0	P602		MP8 MP17	T20	TP2 TP37
2483	IZOPROPILIZOCIANATAS	6.1	TF1	I	6.1 +3	354	0	E0	P602		MP8 MP17	T20	TP2 TP37
2484	tret-BUTILIZOCIANATAS	6.1	TF1	I	6.1 +3	354	0	E0	P602		MP8 MP17	T20	TP2 TP37
2485	n-BUTILIZOCIANATAS	6.1	TF1	I	6.1 +3	354	0	E0	P602		MP8 MP17	T20	TP2 TP37

ADR cisternos		Transporto priemonė vežant cisternomis	Transporto kategorija (Apribojimo judėti tuneliu kodas)	Specialiosios vežimo nuostatos				Pavojaus identifikavimo numeris	JT Nr.	Pavadinimas ir aprašymas
Cisternos kodas	Spec. nuostatos			Pakuotės	Suverstinai	Pakrovimas, iškrovimas ir tvarkymas	Eksplotacija			
4.3	4.3.5, 6.8.4	9.1.1.2	1.1.3.6 (8.6)	7.2.4	7.3.3	7.5.11	8.5	5.3.2.3	3.1.2	
(12)	(13)	(14)	(15)	(16)	(17)	(18)	(19)	(20)	(1)	(2)
SGAN	TU3	AT	2 (E)	V11		CV24 CV28		56	2464	BERILIO NITRATAS
SGAN	TU3	AT	2 (E)	V11		CV24		50	2465	DICHLORIZOCIANURO RŪGŠTIS, SAUSA arba DICHLORIZOCIANURO RŪGŠTIES DRUSKOS
			1 (E)	V10		CV24	S20		2466	KALIO SUPEROKSIDAS
SGAN	TU3	AT	2 (E)	V11		CV24		50	2468	TRICHLORIZOCIANURO RŪGŠTIS, SAUSA
SGAV	TU3	AT	3 (E)		VC1 VC2 AP6 AP7	CV24		50	2469	CINKO BROMATAS
L4BH	TU15 TE19	AT	2 (E)	V12		CV13 CV28	S9	60	2470	FENILACETONITRILAS, SKYSTAS
S10AH	TU15 TE19	AT	1 (C/E)	V10		CV1 CV13 CV28	S9 S14	66	2471	OSMIO TETROKSIDAS
SGAH L4BH	TU15 TE19	AT	2 (E)		VC1 VC2 AP7	CV13 CV28	S9	60	2473	NATRIO ARSANILATAS
L10CH	TU14 TU15 TE19 TE21	AT	1 (C/D)			CV13 CV28 CV1	S9 S14	66	2474	TIOFOSGENAS
SGAV		AT	3 (E)		VC1 VC2 AP7			80	2475	VANADŽIO TRICHLORIDAS
L10CH	TU14 TU15 TE19 TE21	FL	1 (C/D)			CV1 CV13 CV28	S2 S9 S14	663	2477	METILIZOTIOCIANATAS
L4BH	TU15	FL	2 (D/E)			CV13 CV28	S2 S19	336	2478	IZOCIANATAI, LIEPSNŪS, TOKSIŠKI, K.N. arba IZOCIANATŲ TIRPALAS, LIEPSNUS, TOKSIŠKAS, K.N.
L4BH	TU15	FL	3 (D/E)	V12		CV13 CV28	S2	36	2478	IZOCIANATAI, LIEPSNŪS, TOKSIŠKI, K.N. arba IZOCIANATŲ TIRPALAS, LIEPSNUS, TOKSIŠKAS, K.N.
L15CH	TU14 TU15 TE19 TE21	FL	1 (D)			CV1 CV13 CV28	S2 S9 S14	663	2480	METILIZOCIANATAS
L15CH	TU14 TU15 TE19 TE21	FL	1 (C/D)			CV13 CV28 CV1	S2 S9 S14	663	2481	ETILIZOCIANATAS
L10CH	TU14 TU15 TE19 TE21	FL	1 (C/D)			CV1 CV13 CV28	S2 S9 S14	663	2482	n-PROPILOZOCIANATAS
L10CH	TU14 TU15 TE19 TE21	FL	1 (C/D)			CV13 CV28 CV1	S2 S9 S14	663	2483	IZOPROPILIZOCIANATAS
L10CH	TU14 TU15 TE19 TE21	FL	1 (C/D)			CV1 CV13 CV28	S2 S9 S14	663	2484	tert-BUTILIZOCIANATAS
L10CH	TU14 TU15 TE19 TE21	FL	1 (C/D)			CV1 CV13 CV28	S2 S9 S14	663	2485	n-BUTILIZOCIANATAS

JT Nr.	Pavadinimas ir aprašymas	Klasė	Klasifikacinis kodas	Pakavimo grupė	Pavojaus ženklai	Spec. nuostatos	Riboti ir nekontroliuojami kiekiai		Tara			Kilnojamos cisternos ir biralinių krovinų konteineriai	
							Pakavimo instrukcijos	Spec. pakavimo nuostatos	Mišraus pakavimo nuostatos	Instrukcijos	Spec. nuostatos		
(1)	(2)	(3a)	(3b)	(4)	(5)	(6)	(7a)	(7b)	(8)	(9a)	(9b)	(10)	(11)
	3.1.2	2.2	2.2	2.1.1.3	5.2.2	3.3	3.4	3.5.1.2	4.1.4	4.1.4	4.1.10	4.2.5.2 7.3.2	4.2.5.3
2486	IZOBUTILIZOCIANATAS	6.1	TF1	I	6.1 +3	354	0	E0	P602		MP8 MP17	T20	TP2 TP37
2487	FENILIZOCIANATAS	6.1	TF1	I	6.1 +3	354	0	E0	P602		MP8 MP17	T20	TP2 TP37
2488	CIKLOHEKSILIZOCIANATAS	6.1	TF1	I	6.1 +3	354	0	E0	P602		MP8 MP17	T20	TP2 TP37
2490	DICHLORIZOPROPILO ETERIS	6.1	T1	II	6.1		100 ml	E4	P001 IBC02		MP15	T7	TP2
2491	ETANOLAMINAS arba ETANOLAMINO TIRPALAS	8	C7	III	8		5 l	E1	P001 IBC03 LP01 R001		MP19	T4	TP1
2493	HEKSAMETILENIMINAS	3	FC	II	3 +8		1 l	E2	P001 IBC02		MP19	T7	TP1
2495	JODO PENTAFLUORIDAS	5.1	OTC	I	5.1 +6.1 +8		0	E0	P200		MP2		
2496	PROPIONO ANHIDRIDAS	8	C3	III	8		5 l	E1	P001 IBC03 LP01 R001		MP19	T4	TP1
2498	1,2,3,6-TETRAHIDROBENZALDEHIDAS	3	F1	III	3		5 l	E1	P001 IBC03 LP01 R001		MP19	T2	TP1
2501	TRI-(1-AZIRIDINIL) FOSFINOKSIDO TIRPALAS	6.1	T1	II	6.1		100 ml	E4	P001 IBC02		MP15	T7	TP2
2501	TRI-(1-AZIRIDINIL) FOSFINOKSIDO TIRPALAS	6.1	T1	III	6.1		5 l	E1	P001 IBC03 LP01 R001		MP19	T4	TP1
2502	VALERILCHLORIDAS	8	CF1	II	8 +3		1 l	E2	P001 IBC02		MP15	T7	TP2
2503	CIRKONIO TETRACHLORIDAS	8	C2	III	8		5 kg	E1	P002 IBC08 LP02 R001	B3	MP10	T1	TP33
2504	TETRABROMETANAS	6.1	T1	III	6.1		5 l	E1	P001 IBC03 LP01 R001		MP19	T4	TP1
2505	AMONIO FLUORIDAS	6.1	T5	III	6.1		5 kg	E1	P002 IBC08 LP02 R001	B3	MP10	T1	TP33
2506	AMONIO VANDENILIO SULFATAS	8	C2	II	8		1 kg	E2	P002 IBC08	B4	MP10	T3	TP33
2507	CHLORPLATINOS RŪGŠTIS, KIETA	8	C2	III	8		5 kg	E1	P002 IBC08 LP02 R001	B3	MP10	T1	TP33
2508	MOLIBDENO PENTACHLORIDAS	8	C2	III	8		5 kg	E1	P002 IBC08 LP02 R001	B3	MP10	T1	TP33
2509	KALIO VANDENILIO SULFATAS	8	C2	II	8		1 kg	E2	P002 IBC08	B4	MP10	T3	TP33

ADR cisternos		Transporto priemonė vežant cisternomis	Transporto kategorija (Apribojimo judėti tuneliu kodas)	Specialiosios vežimo nuostatos				Pavojaus identifikavimo numeris	JT Nr.	Pavadinimas ir aprašymas	
Cisternos kodas	Spec. nuostatos			Pakuotės	Suverstiniai	Pakrovimas, iškrovimas ir tvarkymas	Eksplotacija				
4.3	4.3.5, 6.8.4	9.1.1.2	1.1.3.6 (8.6)	7.2.4	7.3.3	7.5.11	8.5	5.3.2.3	3.1.2		
(12)	(13)	(14)	(15)	(16)	(17)	(18)	(19)	(20)	(1)	(2)	
L10CH	TU14 TU15 TE19 TE21	FL	1 (C/D)			CV13 CV28 CV1	S2 S9 S14	663	2486	IZOBUTILIZOCIANATAS	
L10CH	TU14 TU15 TE19 TE21	FL	1 (C/D)			CV1 CV13 CV28	S2 S9 S14	663	2487	FENILIZOCIANATAS	
L10CH	TU14 TU15 TE19 TE21	FL	1 (C/D)			CV1 CV13 CV28	S2 S9 S14	663	2488	CIKLOHEKSILIZOCIANATAS	
L4BH	TU15 TE19	AT	2 (D/E)			CV13 CV28	S9 S19	60	2490	DICHLORIZOPROPILO ETERIS	
L4BN		AT	3 (E)	V12				80	2491	ETANOLAMINAS arba ETANOLAMINO TIRPALAS	
L4BH		FL	2 (D/E)				S2 S20	338	2493	HEKSAMETILENIMINAS	
L10DH	TU3	AT	1 (B/E)			CV24 CV28	S20	568	2495	JODO PENTAFLUORIDAS	
L4BN		AT	3 (E)	V12				80	2496	PROPIONO ANHIDRIDAS	
LGBF		FL	3 (D/E)	V12			S2	30	2498	1,2,3,6- TETRAHIDROBENZAL- DEHIDAS	
L4BH	TU15 TE19	AT	2 (D/E)			CV13 CV28	S9 S19	60	2501	TRI-(1-AZIRIDINIL) FOSFINOKSIDO TIRPALAS	
L4BH	TU15 TE19	AT	2 (E)	V12		CV13 CV28	S9	60	2501	TRI-(1-AZIRIDINIL) FOSFINOKSIDO TIRPALAS	
L4BN		FL	2 (D/E)				S2	83	2502	VALERILCHLORIDAS	
SGAV		AT	3 (E)			VC1 VC2 AP7		80	2503	CIRKONIO TETRACHLORIDAS	
L4BH	TU15 TE19	AT	2 (E)	V12		CV13 CV28	S9	60	2504	TETRABROMETANAS	
SGAH	TU15 TE19	AT	2 (E)			VC1 VC2 AP7	CV13 CV28	S9	60	2505	AMONIO FLUORIDAS
SGAV		AT	2 (E)	V11		VC1 VC2 AP7		80	2506	AMONIO VANDENILIO SULFATAS	
SGAV		AT	3 (E)			VC1 VC2 AP7		80	2507	CHLORPLATINOS RŪGŠTIS, KIETA	
SGAV		AT	3 (E)			VC1 VC2 AP7		80	2508	MOLIBDENO PENTACHLORIDAS	
SGAV		AT	2 (E)	V11		VC1 VC2 AP7		80	2509	KALIO VANDENILIO SULFATAS	

JT Nr.	Pavadinimas ir aprašymas	Klasė	Klasifikacinis kodas	Pakavimo grupė	Pavojaus ženklai	Spec. nuostatos	Riboti ir nekontroliuojami kiekiai		Tara			Kilnojamos cisternos ir biralinių krovinų konteineriai	
							Pakavimo instrukcijos	Spec. pakavimo nuostatos	Mišraus pakavimo nuostatos	Instrukcijos	Spec. nuostatos		
(1)	(2)	(3a)	(3b)	(4)	(5)	(6)	(7a)	(7b)	(8)	(9a)	(9b)	(10)	(11)
2511	2-CHLORPROPIONO RŪGŠTIS	8	C3	III	8		5 l	E1	P001 IBC03 LP01 R001		MP19	T4	TP2
2512	AMINOFENOLIAI (o-, m-, p-)	6.1	T2	III	6.1	279	5 kg	E1	P002 IBC08 LP02 R001	B3	MP10	T1	TP33
2513	BROMACETILBROMIDAS	8	C3	II	8		1 l	E2	P001 IBC02		MP15	T8	TP2
2514	BROMBENZENAS	3	F1	III	3		5 l	E1	P001 IBC03 LP01 R001		MP19	T2	TP1
2515	BROMOFORMAS	6.1	T1	III	6.1		5 l	E1	P001 IBC03 LP01 R001		MP19	T4	TP1
2516	ANGLIES TETRABROMIDAS	6.1	T2	III	6.1		5 kg	E1	P002 IBC08 LP02 R001	B3	MP10	T1	TP33
2517	1-CHLOR-1,1-DIFLUORETANAS (ŠALDOMOSIOS DUJOS R 142b)	2	2F		2.1	662	0	E0	P200		MP9	(M) T50	
2518	1,5,9-CIKLODODEKATRIENAS	6.1	T1	III	6.1		5 l	E1	P001 IBC03 LP01 R001		MP19	T4	TP1
2520	CIKLOOKTADIENAI	3	F1	III	3		5 l	E1	P001 IBC03 LP01 R001		MP19	T2	TP1
2521	DIKETENAS, STABILIZUOTAS	6.1	TF1	I	6.1 +3	354	0	E0	P602		MP8 MP17	T20	TP2 TP37
2522	2-DIMETILAMINOETIL METAKRILATAS	6.1	T1	II	6.1		100 ml	E4	P001 IBC02		MP15	T7	TP2
2524	ETILORTOFORMIATAS	3	F1	III	3		5 l	E1	P001 IBC03 LP01 R001		MP19	T2	TP1
2525	ETILOKSALATAS	6.1	T1	III	6.1		5 l	E1	P001 IBC03 LP01 R001		MP19	T4	TP1
2526	FURFURILAMINAS	3	FC	III	3 +8		5 l	E1	P001 IBC03 R001		MP19	T4	TP1
2527	IZOBUTILAKRILATAS, STABILIZUOTAS	3	F1	III	3		5 l	E1	P001 IBC03 LP01 R001		MP19	T2	TP1
2528	IZOBUTILIZOBUTIRATAS	3	F1	III	3		5 l	E1	P001 IBC03 LP01 R001		MP19	T2	TP1
2529	IZOSVIESTO RŪGŠTIS	3	FC	III	3 +8		5 l	E1	P001 IBC03 R001		MP19	T4	TP1

ADR cisternos		Transporto priemonė vežant cisternomis	Transporto kategorija (Apribojimo judėti tuneliu kodas)	Specialiosios vežimo nuostatos				Pavojaus identifikavimo numeris	JT Nr.	Pavadinimas ir aprašymas
Cisternos kodas	Spec. nuostatos			Pakuotės	Suverstiniai	Pakrovimas, iškrovimas ir tvarkymas	Eksploatacija			
4.3	4.3.5, 6.8.4	9.1.1.2	1.1.3.6 (8.6)	7.2.4	7.3.3	7.5.11	8.5	5.3.2.3	3.1.2	
(12)	(13)	(14)	(15)	(16)	(17)	(18)	(19)	(20)	(1)	(2)
L4BN		AT	3 (E)	V12				80	2511	2-CHLORPROPIONO RŪGŠTIS
SGAH L4BH	TU15 TE19	AT	2 (E)		VC1 VC2 AP7	CV13 CV28	S9	60	2512	AMINOFENOLIAI (o-, m-, p-)
L4BN		AT	2 (E)					X80	2513	BROMACETILBROMIDAS
LGBF		FL	3 (D/E)	V12			S2	30	2514	BROMBENZENAS
L4BH	TU15 TE19	AT	2 (E)	V12		CV13 CV28	S9	60	2515	BROMOFORMAS
SGAH L4BH	TU15 TE19	AT	2 (E)		VC1 VC2 AP7	CV13 CV28	S9	60	2516	ANGLIES TETRABROMIDAS
PxBN(M)	TA4 TT9	FL	2 (B/D)			CV9 CV10 CV36	S2 S20	23	2517	1-CHLOR-1,1-DIFLUORETANAS (ŠALDOMOSIOS DUJOS R 142b)
L4BH	TU15 TE19	AT	2 (E)	V12		CV13 CV28	S9	60	2518	1,5,9-CIKLODODEKATRIENAS
LGBF		FL	3 (D/E)	V12			S2	30	2520	CIKLOOKTADIENAI
L10CH	TU14 TU15 TE19 TE21	FL	1 (C/D)			CV1 CV13 CV28	S2 S9 S14	663	2521	DIKETENAS, STABILIZUOTAS
L4BH	TU15 TE19	AT	2 (D/E)			CV13 CV28	S9 S19	69	2522	2-DIMETILAMINOETIL METAKRILATAS
LGBF		FL	3 (D/E)	V12			S2	30	2524	ETILORTOFORMIATAS
L4BH	TU15 TE19	AT	2 (E)	V12		CV13 CV28	S9	60	2525	ETILOKSALATAS
L4BN		FL	3 (D/E)	V12			S2	38	2526	FURFURILAMINAS
LGBF		FL	3 (D/E)	V12			S2	39	2527	IZOBUTILAKRILATAS, STABILIZUOTAS
LGBF		FL	3 (D/E)	V12			S2	30	2528	IZOBUTILIZOBUTIRATAS
L4BN		FL	3 (D/E)	V12			S2	38	2529	IZOSVIESTO RŪGŠTIS

JT Nr.	Pavadinimas ir aprašymas	Klasė	Klasifikacinis kodas	Pakavimo grupė	Pavojaus ženklai	Spec. nuostatos	Riboti ir nekontroliuojami kiekiai		Tara			Kilnojamos cisternos ir biralinių krovinų konteineriai	
							Pakavimo instrukcijos	Spec. pakavimo nuostatos	Mišraus pakavimo nuostatos	Instrukcijos	Spec. nuostatos	(8)	(9a)
(1)	(2)	(3a)	(3b)	(4)	(5)	(6)	(7a)	(7b)	(8)	(9a)	(9b)	(10)	(11)
2531	METAKRILLO RŪGŠTIS, STABILIZUOTA	8	C3	II	8		1 l	E2	P001 IBC02 LP01		MP15	T7	TP2 TP18 TP30
2533	METIL TRICHLORACETATAS	6.1	T1	III	6.1		5 l	E1	P001 IBC03 LP01 R001		MP19	T4	TP1
2534	METILCHLORSILANAS	2	2TFC		2.3 +2.1 +8		0	E0	P200		MP9	(M)	
2535	4-METILMORFOLINAS (N-METILMORFOLINAS)	3	FC	II	3 +8		1 l	E2	P001 IBC02		MP19	T7	TP1
2536	METILTETRAHIDROFURANAS	3	F1	II	3		1 l	E2	P001 IBC02 R001		MP19	T4	TP1
2538	NITRONAFTALENAS	4.1	F1	III	4.1		5 kg	E1	P002 IBC08 LP02 R001	B3	MP10	T1	TP33
2541	TERPINOLENAS	3	F1	III	3		5 l	E1	P001 IBC03 LP01 R001		MP19	T2	TP1
2542	TRIBUTILAMINAS	6.1	T1	II	6.1		100 ml	E4	P001 IBC02		MP15	T7	TP2
2545	HAFNIO MILTELIAI, SAUSI	4.2	S4	I	4.2	540	0	E0	P404		MP13		
2545	HAFNIO MILTELIAI, SAUSI	4.2	S4	II	4.2	540	0	E2	P410 IBC06		MP14	T3	TP33
2545	HAFNIO MILTELIAI, SAUSI	4.2	S4	III	4.2	540	0	E1	P002 IBC08 LP02 R001	B3	MP14	T1	TP33
2546	TITANO MILTELIAI, SAUSI	4.2	S4	I	4.2	540	0	E0	P404		MP13		
2546	TITANO MILTELIAI, SAUSI	4.2	S4	II	4.2	540	0	E2	P410 IBC06		MP14	T3	TP33
2546	TITANO MILTELIAI, SAUSI	4.2	S4	III	4.2	540	0	E1	P002 IBC08 LP02 R001	B3	MP14	T1	TP33
2547	NATRIO SUPEROKSIDAS	5.1	O2	I	5.1		0	E0	P503 IBC06		MP2		
2548	CHLORO PENTAFLUORIDAS	2	2TOC		2.3 +5.1 +8		0	E0	P200		MP9		
2552	HEKSAFLUORACETONO HIDRATAS, SKYSTAS	6.1	T1	II	6.1		100 ml	E4	P001 IBC02		MP15	T7	TP2
2554	METILALILCHLORIDAS	3	F1	II	3		1 l	E2	P001 IBC02 R001		MP19	T4	TP1
2555	NITROCELIULOZĖ, KURIOJE YRA VANDENS (ne mažiau kaip 25% (masės) vandens)	4.1	D	II	4.1	541	0	E0	P406		MP2		
2556	NITROCELIULOZĖ, KURIOJE YRA ALKOHOLIO (ne mažiau kaip 25% (masės) alkoholio ir ne daugiau kaip 12,6% (sausos masės) azoto)	4.1	D	II	4.1	541	0	E0	P406		MP2		

ADR cisternos		Transporto priemonė vežant cisternomis	Transporto kategorija (Apribojimo judėti tuneliu kodas)	Specialiosios vežimo nuostatos				Pavojaus identifikavimo numeris	JT Nr.	Pavadinimas ir aprašymas
Cisternos kodas	Spec. nuostatos			Pakuotės	Suverstiniai	Pakrovimas, iškrovimas ir tvarkymas	Ekspluatacija			
4.3	4.3.5, 6.8.4	9.1.1.2	1.1.3.6 (8.6)	7.2.4	7.3.3	7.5.11	8.5	5.3.2.3	3.1.2	
(12)	(13)	(14)	(15)	(16)	(17)	(18)	(19)	(20)	(1)	(2)
L4BN		AT	2 (E)					89	2531	METAKRILLO RŪGŠTIS, STABILIZUOTA
L4BH	TU15 TE19	AT	2 (E)	V12		CV13 CV28	S9	60	2533	METIL TRICHLORACETATAS
		FL	1 (B/D)			CV9 CV10 CV36	S2 S14	263	2534	METILCHLORSILANAS
L4BH		FL	2 (D/E)				S2 S20	338	2535	4-METILMORFOLINAS (N-METILMORFOLINAS)
LGBF		FL	2 (D/E)				S2 S20	33	2536	METILTETRAHIDROFURANAS
SGAV		AT	3 (E)		VC1 VC2			40	2538	NITRONAFTALENAS
LGBF		FL	3 (D/E)	V12			S2	30	2541	TERPINOLENAS
L4BH	TU15 TE19	AT	2 (D/E)			CV13 CV28	S9 S19	60	2542	TRIBUTILAMINAS
			0 (E)	V1			S20		2545	HAFNIO MILTELIAI, SAUSI
SGAN		AT	2 (D/E)	V1				40	2545	HAFNIO MILTELIAI, SAUSI
SGAN		AT	3 (E)	V1	VC1 VC2 API			40	2545	HAFNIO MILTELIAI, SAUSI
			0 (E)	V1			S20		2546	TITANO MILTELIAI, SAUSI
SGAN		AT	2 (D/E)	V1				40	2546	TITANO MILTELIAI, SAUSI
SGAN		AT	3 (E)	V1	VC1 VC2 API			40	2546	TITANO MILTELIAI, SAUSI
			1 (E)	V10		CV24	S20		2547	NATRIO SUPEROKSIDAS
			1 (D)			CV9 CV10 CV36	S14		2548	CHLORO PENTAFLUORIDAS
L4BH	TU15 TE19	AT	2 (D/E)			CV13 CV28	S9 S19	60	2552	HEKSAFLUORACETONO HIDRATAS, SKYSTAS
LGBF		FL	2 (D/E)				S2 S20	33	2554	METILALILCHLORIDAS
			2 (B)				S14		2555	NITROCELIULIOZĖ, KURIOJE YRA VANDENS (ne mažiau kaip 25% (masės) vandens)
			2 (B)				S14		2556	NITROCELIULIOZĖ, KURIOJE YRA ALKOHOLIO (ne mažiau kaip 25% (masės) alkoholio ir ne daugiau kaip 12,6% (sausos masės) azoto)

JT Nr.	Pavadinimas ir aprašymas	Klasė	Klasifikacinis kodas	Pakavimo grupė	Pavojaus ženklai	Spec. nuostatos	Riboti ir nekontroliuojami kiekiai		Tara			Kilnojamos cisternos ir biralinių krovininių konteineriai	
							Pakavimo instrukcijos	Spec. pakavimo nuostatos	Mišraus pakavimo nuostatos	Instrukcijos	Spec. nuostatos		
(1)	(2)	(3a)	(3b)	(4)	(5)	(6)	(7a)	(7b)	(8)	(9a)	(9b)	(10)	(11)
2557	NITROCELIULIOZĖS, kuriose yra ne daugiau kaip 12,6% (sausos masės) azoto, MIŠINYS SU arba BE PLASTIFIKATORIAUS, SU arba BE PIGMENTO	4.1	D	II	4.1	241 541	0	E0	P406		MP2		
2558	EPIBROMHIDRINAS	6.1	TF1	I	6.1 +3		0	E0	P001		MP8 MP17	T14	TP2
2560	2-METILPENTAN-2-OLIS	3	F1	III	3		5 l	E1	P001 IBC03 LP01 R001		MP19	T2	TP1
2561	3-METIL-1-BUTENAS	3	F1	I	3		0	E3	P001		MP7 MP17	T11	TP2
2564	TRICHLORACTO RŪGŠTIES TIRPALAS	8	C3	II	8		1 l	E2	P001 IBC02		MP15	T7	TP2
2564	TRICHLORACTO RŪGŠTIES TIRPALAS	8	C3	III	8		5 l	E1	P001 IBC03 LP01 R001		MP19	T4	TP1
2565	DICIKLOHEKSILAMINAS	8	C7	III	8		5 l	E1	P001 IBC03 LP01 R001		MP19	T4	TP1
2567	NATRIO PENTACHLORFENATAS	6.1	T2	II	6.1		500 g	E4	P002 IBC08	B4	MP10	T3	TP33
2570	KADMIO JUNGINYS	6.1	T5	I	6.1	274 596	0	E5	P002 IBC07		MP18	T6	TP33
2570	KADMIO JUNGINYS	6.1	T5	II	6.1	274 596	500 g	E4	P002 IBC08	B4	MP10	T3	TP33
2570	KADMIO JUNGINYS	6.1	T5	III	6.1	274 596	5 kg	E1	P002 IBC08 LP02 R001	B3	MP10	T1	TP33
2571	ALKILSULFATŲ RŪGŠTYS	8	C3	II	8		1 l	E2	P001 IBC02		MP15	T8 TP28	TP2
2572	FENILHIDRAZINAS	6.1	T1	II	6.1		100 ml	E4	P001 IBC02		MP15	T7	TP2
2573	TALIO CHLORATAS	5.1	OT2	II	5.1 +6.1		1 kg	E2	P002 IBC06		MP2	T3	TP33
2574	TRIKRESILFOSFATAS, kuriame yra daugiau kaip 3% orto izomero	6.1	T1	II	6.1		100 ml	E4	P001 IBC02		MP15	T7	TP2
2576	FOSFORO OKSIBROMIDAS, IŠLYDYTAS	8	C1	II	8		0	E0				T7	TP3
2577	FENILACETILCHLORIDAS	8	C3	II	8		1 l	E2	P001 IBC02		MP15	T7	TP2
2578	FOSFORO TRIOKSIDAS	8	C2	III	8		5 kg	E1	P002 IBC08 LP02 R001	B3	MP10	T1	TP33
2579	PIPERAZINAS	8	C8	III	8		5 kg	E1	P002 IBC08 LP02 R001	B3	MP10	T1	TP33

ADR cisternos		Transporto priemonė vežant cisternomis	Transporto kategorija (Apribojimo judėti tuneliu kodas)	Specialiosios vežimo nuostatos				Pavojaus identifikavimo numeris	JT Nr.	Pavadinimas ir aprašymas
Cisternos kodas	Spec. nuostatos			Pakuotės	Suverstiniai	Pakrovimas, iškrovimas ir tvarkymas	Eksplotacija			
4.3	4.3.5, 6.8.4	9.1.1.2	1.1.3.6 (8.6)	7.2.4	7.3.3	7.5.11	8.5	5.3.2.3	3.1.2	
(12)	(13)	(14)	(15)	(16)	(17)	(18)	(19)	(20)	(1)	(2)
			2 (B)				S14		2557	NITROCELIULIOZĖS, kuriose yra ne daugiau kaip 12,6% (sausos masės) azoto, MIŠINYS SU arba BE PLASTIFIKATORIAUS, SU arba BE PIGMENTO
L10CH	TU14 TU15 TE19 TE21	FL	1 (C/D)			CV1 CV13 CV28	S2 S9 S14	663	2558	EPIBROMHIDRINAS
LGBF		FL	3 (D/E)	V12			S2	30	2560	2-METILPENTAN-2-OLIS
L4BN		FL	1 (D/E)				S2 S20	33	2561	3-METIL-1-BUTENAS
L4BN		AT	2 (E)					80	2564	TRICHLORACTO RŪGŠTIES TIRPALAS
L4BN		AT	3 (E)	V12				80	2564	TRICHLORACTO RŪGŠTIES TIRPALAS
L4BN		AT	3 (E)	V12				80	2565	DICKLOHEKsilAMINAS
SGAH	TU15 TE19	AT	2 (D/E)	V11		CV13 CV28	S9 S19	60	2567	NATRIO PENTACHLORFENATAS
S10AH L10CH	TU14 TU15 TE19 TE21	AT	1 (C/E)	V10		CV1 CV13 CV28	S9 S14	66	2570	KADMIO JUNGINYS
SGAH L4BH	TU15 TE19	AT	2 (D/E)	V11		CV13 CV28	S9 S19	60	2570	KADMIO JUNGINYS
SGAH L4BH	TU15 TE19	AT	2 (E)		VC1 VC2 AP7	CV13 CV28	S9	60	2570	KADMIO JUNGINYS
L4BN		AT	2 (E)					80	2571	ALKILSULFATŲ RŪGŠTYS
L4BH	TU15 TE19	AT	2 (D/E)			CV13 CV28	S9 S19	60	2572	FENILHIDRAZINAS
SGAN	TU3	AT	2 (E)	V11		CV24 CV28		56	2573	TALIO CHLORATAS
L4BH	TU15 TE19	AT	2 (D/E)			CV13 CV28	S9 S19	60	2574	TRIKRESILFOSFATAS, kuriame yra daugiau kaip 3% orto izomero
L4BN		AT	2 (E)					80	2576	FOSFORO OKSIBROMIDAS, IŠLYDYTAS
L4BN		AT	2 (E)					80	2577	FENILACETILCHLORIDAS
SGAV		AT	3 (E)		VC1 VC2 AP7			80	2578	FOSFORO TRIOKSIDAS
SGAV L4BN		AT	3 (E)		VC1 VC2 AP7			80	2579	PIPERAZINAS

JT Nr.	Pavadinimas ir aprašymas	Klasė	Klasifika- cinis kodas	Pakavi- mo grupė	Pavo- jaus ženk- lai	Spec. nuos- tatos	Riboti ir nekontroliuojami kiekiai		Tara			Kilnojamos cisternos ir biralinių krovinų konteineriai	
							Pakavi- mo instruk- cijos 4.1.4	Spec. pakavimo nuostatos 4.1.4	Mišraus pakavimo nuostatos 4.1.10	Instruk- cijos 4.2.5.2 7.3.2	Spec. nuostatos 4.2.5.3		
(1)	(2)	(3a)	(3b)	(4)	(5)	(6)	(7a)	(7b)	(8)	(9a)	(9b)	(10)	(11)
2580	ALIUMINIO BROMIDO TIRPALAS	8	C1	III	8		5 l	E1	P001 IBC03 LP01 R001		MP19	T4	TP1
2581	ALIUMINIO CLORIDO TIRPALAS	8	C1	III	8		5 l	E1	P001 IBC03 LP01 R001		MP19	T4	TP1
2582	GELEŽIES (III) CHLORIDO TIRPALAS	8	C1	III	8		5 l	E1	P001 IBC03 LP01 R001		MP19	T4	TP1
2583	ALKILSULFATO RŪGŠTYS, KIETOS arba ARILSULFATO RŪGŠTYS, KIETOS, kuriose yra daugiau kaip 5% laisvos sulfato rūgšties	8	C2	II	8		1 kg	E2	P002 IBC08	B4	MP10	T3	TP33
2584	ALKILSULFATO RŪGŠTYS, SKYSTOS arba ARILSULFATO RŪGŠTYS, SKYSTOS, kuriose yra daugiau kaip 5% laisvos sulfato rūgšties	8	C1	II	8		1 l	E2	P001 IBC02		MP15	T8	TP2
2585	ALKILSULFATO RŪGŠTYS, KIETOS arba ARILSULFATO RŪGŠTYS, KIETOS, kuriose yra ne daugiau kaip 5% laisvos sulfato rūgšties	8	C4	III	8		5 kg	E1	P002 IBC08 LP02 R001	B3	MP10	T1	TP33
2586	ALKILSULFATO RŪGŠTYS, SKYSTOS arba ARILSULFATO RŪGŠTYS, SKYSTOS, kuriose yra ne daugiau kaip 5% laisvos sulfato rūgšties	8	C3	III	8		5 l	E1	P001 IBC03 LP01 R001		MP19	T4	TP1
2587	BENZCHINONAS	6.1	T2	II	6.1		500 g	E4	P002 IBC08	B4	MP10	T3	TP33
2588	PESTICIDAS, KIETAS, TOKSIŠKAS, K.N.	6.1	T7	I	6.1	61 274 648	0	E5	P002 IBC02		MP18	T6	TP33
2588	PESTICIDAS, KIETAS, TOKSIŠKAS, K.N.	6.1	T7	II	6.1	61 274 648	500 g	E4	P002 IBC08	B4	MP10	T3	TP33
2588	PESTICIDAS, KIETAS, TOKSIŠKAS, K.N.	6.1	T7	III	6.1	61 274 648	5 kg	E1	P002 IBC08 LP02 R001	B3	MP10	T1	TP33
2589	VINILCHLORACETATAS	6.1	TF1	II	6.1 +3		100 ml	E4	P001 IBC02		MP15	T7	TP2
2590	ASBESTAS, CHRIZOTILAS	9	M1	III	9	168 542	5 kg	E1	P002 IBC08 R001	PP37 B4	MP10	T1	TP33
2591	KSENONAS, ATŠALDYTAS, SKYSTAS	2	3A		2.2	593	120 ml	E1	P203		MP9	T75	TP5

ADR cisternos		Transporto priemonė vežant cisternomis	Transporto kategorija (Apribojimo judėti tuneliu kodas)	Specialiosios vežimo nuostatos				Pavojaus identifikavimo numeris	JT Nr.	Pavadinimas ir aprašymas
Cisternos kodas	Spec. nuostatos			Pakuotės	Suverstiniai	Pakrovimas, iškrovimas ir tvarkymas	Eksploatacija			
4.3	4.3.5, 6.8.4	9.1.1.2	1.1.3.6 (8.6)	7.2.4	7.3.3	7.5.11	8.5	5.3.2.3	3.1.2	
(12)	(13)	(14)	(15)	(16)	(17)	(18)	(19)	(20)	(1)	(2)
L4BN		AT	3 (E)	V12				80	2580	ALIUMINIO BROMIDO TIRPALAS
L4BN		AT	3 (E)	V12				80	2581	ALIUMINIO CHLORIDO TIRPALAS
L4BN		AT	3 (E)	V12				80	2582	GELEŽIES (III) CHLORIDO TIRPALAS
SGAN L4BN		AT	2 (E)	V11				80	2583	ALKILSULFATO RŪGŠTYS, KIETOS arba ARILSULFATO RŪGŠTYS, KIETOS, kuriose yra daugiau kaip 5% laisvos sulfato rūgšties
L4BN		AT	2 (E)					80	2584	ALKILSULFATO RŪGŠTYS, SKYSTOS arba ARILSULFATO RŪGŠTYS, SKYSTOS, kuriose yra daugiau kaip 5% laisvos sulfato rūgšties
SGAV		AT	3 (E)		VC1 VC2 AP7			80	2585	ALKILSUFFATO RŪGŠTYS, KIETOS arba ARILSULFATO RŪGŠTYS, KIETOS, kuriose yra ne daugiau kaip 5% laisvos sulfato rūgšties
L4BN		AT	3 (E)	V12				80	2586	ALKILSUFFATO RŪGŠTYS, SKYSTOS arba ARILSULFATO RŪGŠTYS, SKYSTOS, kuriose yra ne daugiau kaip 5% laisvos sulfato rūgšties
SGAH L4BH	TU15 TE19	AT	2 (D/E)	V11		CV13 CV28	S9 S19	60	2587	BENZCHINONAS
S10AH L10CH	TU14 TU15 TE19 TE21	AT	1 (C/E)			CV1 CV13 CV28	S9 S14	66	2588	PESTICIDAS, KIETAS, TOKSIŠKAS, K.N.
SGAH L4BH	TU15 TE19	AT	2 (D/E)	V11		CV13 CV28	S9 S19	60	2588	PESTICIDAS, KIETAS, TOKSIŠKAS, K.N.
SGAH L4BH	TU15 TE19	AT	2 (E)		VC1 VC2 AP7	CV13 CV28	S9	60	2588	PESTICIDAS, KIETAS, TOKSIŠKAS, K.N.
L4BH	TU15 TE19	FL	2 (D/E)			CV13 CV28	S2 S9 S19	63	2589	VINILCHLORACETATAS
SGAH	TU15	AT	3 (E)	V11		CV13 CV28		90	2590	ASBESTAS, CHRIZOTILAS
RxBN	TU19 TA4 TT9	AT	3 (C/E)	V5		CV9 CV11 CV36	S20	22	2591	KSENONAS, ATŠALDYTAS, SKYSTAS

JT Nr.	Pavadinimas ir aprašymas	Klasė	Klasifikacinis kodas	Pakavimo grupė	Pavojaus ženklai	Spec. nuostatos	Riboti ir nekontroliuojami kiekiai		Tara			Kilnojamos cisternos ir biralinių krovinų konteineriai	
							Pakavimo instrukcijos	Spec. pakavimo nuostatos	Mišraus pakavimo nuostatos	Instrukcijos	Spec. nuostatos		
(1)	(2)	(3a)	(3b)	(4)	(5)	(6)	(7a)	(7b)	(8)	(9a)	(9b)	(10)	(11)
2599	CHLORTRIFLUOR-METANO IR TRIFLUORMETANO AZEOTROPINIS MIŠINYS, kuriame yra apie 60% chlortrifluorometano (ŠALDOMOSIOS DUJOS R 503)	2	2A		2.2	662	120 ml	E1	P200		MP9	(M)	
2601	CIKLOBUTANAS	2	2F		2.1	662	0	E0	P200		MP9	(M)	
2602	DICHLORDIFLUOR-METANO IR 1,1-DIFLUORETANO AZEOTROPINIS MIŠINYS, kuriame yra apie 74% dichlordifluorometano (ŠALDOMOSIOS DUJOS R 500)	2	2A		2.2	662	120 ml	E1	P200		MP9	(M) T50	
2603	CIKLOHEPTATRIENAS	3	FF1	II	3 +6.1		1 l	E2	P001 IBC02		MP19	T7	TP1
2604	BORO TRIFLUORIDO DIETILETERIS	8	CF1	I	8 +3		0	E0	P001		MP8 MP17	T10	TP2
2605	METOKSIMETIL IZOCIANATAS	6.1	TF1	I	6.1 +3	354	0	E0	P602		MP8 MP17	T20	TP2 TP37
2606	METILORTOSILIKATAS	6.1	TF1	I	6.1 +3	354	0	E0	P602		MP8 MP17	T20	TP2 TP37
2607	AKROLEINO DIMERIS, STABILIZUOTAS	3	F1	III	3		5 l	E1	P001 IBC03 LP01 R001		MP19	T2	TP1
2608	NITROPROPANAI	3	F1	III	3		5 l	E1	P001 IBC03 LP01 R001		MP19	T2	TP1
2609	TRIALILBORATAS	6.1	T1	III	6.1		5 l	E1	P001 IBC03 LP01 R001		MP19		
2610	TRIALILAMINAS	3	FC	III	3 +8		5 l	E1	P001 IBC03 R001		MP19	T4	TP1
2611	PROPILEN CHLORHIDRINAS	6.1	TF1	II	6.1 +3		100 ml	E4	P001 IBC02		MP15	T7	TP2
2612	METILPROPILO ETERIS	3	F1	II	3		1 l	E2	P001 IBC02	B8	MP19	T7	TP2
2614	METALILIO ALKOHOLIS	3	F1	III	3		5 l	E1	P001 IBC03 LP01 R001		MP19	T2	TP1
2615	ETIL PROPILO ETERIS	3	F1	II	3		1 l	E2	P001 IBC02 R001		MP19	T4	TP1
2616	TRIZOPROPIL BORATAS	3	F1	II	3		1 l	E2	P001 IBC02 R001		MP19	T4	TP1
2616	TRIZOPROPILBORATAS	3	F1	III	3		5 l	E1	P001 IBC03 LP01 R001		MP19	T2	TP1

ADR cisternos		Transporto priemonė vežant cisternomis	Transporto kategorija (Apribojimo judėti tuneliu kodas)	Specialiosios vežimo nuostatos				Pavojaus identifikavimo numeris	JT Nr.	Pavadinimas ir aprašymas
Cisternos kodas	Spec. nuostatos			Pakuotės	Suverstiniai	Pakrovimas, iškrovimas ir tvarkymas	Eksplotacija			
4.3	4.3.5, 6.8.4	9.1.1.2	1.1.3.6 (8.6)	7.2.4	7.3.3	7.5.11	8.5	5.3.2.3	3.1.2	
(12)	(13)	(14)	(15)	(16)	(17)	(18)	(19)	(20)	(1)	(2)
PxBN(M)	TA4 TT9	AT	3 (C/E)			CV9 CV10 CV36		20	2599	CHLORTRIFLUOR-METANO IR TRIFLUORMETANO AZEOTROPINIS MIŠINYS, kuriame yra apie 60% chlordifluorometano (ŠALDOMOSIOS DUJOS R 503)
PxBN(M)	TA4 TT9	FL	2 (B/D)			CV9 CV10 CV36	S2 S20	23	2601	CIKLOBUTANAS
PxBN(M)	TA4 TT9	AT	3 (C/E)			CV9 CV10 CV36		20	2602	DICHLORDIFLUOR-METANO IR 1,1-DIFLUORETANO AZEOTROPINIS MIŠINYS, kuriame yra apie 74% dichlordifluorometano (ŠALDOMOSIOS DUJOS R 500)
L4BH	TU15	FL	2 (D/E)			CV13 CV28	S2 S19	336	2603	CIKLOHEPTATRIENAS
L10BH		FL	1 (D/E)				S2 S14	883	2604	BORO TRIFLUORIDO DIETILETERIS
L10CH	TU14 TU15 TE19 TE21	FL	1 (C/D)			CV13 CV28, CV1	S2 S9 S14	663	2605	METOKSIMETIL IZOCIANATAS
L10CH	TU14 TU15 TE19 TE21	FL	1 (C/D)			CV1 CV13 CV28	S2 S9 S14	663	2606	METILORTOSILIKATAS
LGBF		FL	3 (D/E)	V12			S2	39	2607	AKROLEINO DIMERIS, STABILIZUOTAS
LGBF		FL	3 (D/E)	V12			S2	30	2608	NITROPROPANAI
L4BH	TU15 TE19	AT	2 (E)	V12		CV13 CV28	S9	60	2609	TRIALILBORATAS
L4BN		FL	3 (D/E)	V12			S2	38	2610	TRIALILAMINAS
L4BH	TU15 TE19	FL	2 (D/E)			CV13 CV28	S2 S9 S19	63	2611	PROPILEN CHLORHIDRINAS
L1.5BN		FL	2 (D/E)				S2 S20	33	2612	METILPROPILO ETERIS
LGBF		FL	3 (D/E)	V12			S2	30	2614	METALILO ALKOHOLIS
LGBF		FL	2 (D/E)				S2 S20	33	2615	ETIL PROPILO ETERIS
LGBF		FL	2 (D/E)				S2 S20	33	2616	TRIZOPROPIL BORATAS
LGBF		FL	3 (D/E)	V12			S2	30	2616	TRIZOPROPILBORATAS

JT Nr.	Pavadinimas ir aprašymas	Klasė	Klasifika- cinis kodas	Pakavi- mo grupė	Pavo- jaus ženk- lai	Spec. nuos- tatos	Riboti ir nekontroliuojami kiekiai		Tara			Kilnojamos cisternos ir biralinių krovinių konteineriai	
							Pakavi- mo instruk- cijos 4.1.4	Spec. pakavimo nuostatos 4.1.4	Mišraus pakavimo nuostatos 4.1.10	Instruk- cijos 4.2.5.2 7.3.2	Spec. nuostatos 4.2.5.3		
(1)	(2)	(3a)	(3b)	(4)	(5)	(6)	(7a)	(7b)	(8)	(9a)	(9b)	(10)	(11)
2617	METILCIKLO- HEKSANOLIAI, liepsnūs	3	F1	III	3		5 l	E1	P001 IBC03 LP01 R001		MP19	T2	TP1
2618	VINILTOLUENAI, STABILIZUOTI	3	F1	III	3		5 l	E1	P001 IBC03 LP01 R001		MP19	T2	TP1
2619	BENZILDIMETILAMINAS	8	CF1	II	8 +3		1 l	E2	P001 IBC02		MP15	T7	TP2
2620	AMILBUTIRATAI	3	F1	III	3		5 l	E1	P001 IBC03 LP01 R001		MP19	T2	TP1
2621	ACETILMETIL- KARBINOLIS	3	F1	III	3		5 l	E1	P001 IBC03 LP01 R001		MP19	T2	TP1
2622	GLICIDALDEHIDAS	3	FT1	II	3 +6.1		1 l	E2	P001 IBC02	B8	MP19	T7	TP1
2623	UŽDEGIKLIAI, KIETI, kuriuose yra liepsniojo skysčio	4.1	F1	III	4.1		5 kg	E1	P002 LP02 R001	PP15	MP11		
2624	MAGNIO SILICIDAS	4.3	W2	II	4.3		500 g	E2	P410 IBC07		MP14	T3	TP33
2626	CHLORATO RŪGŠTIS, VANDENINIS TIRPALAS, kuriame yra ne daugiau kaip 10% chlorato rūgšties	5.1	O1	II	5.1	613	1 l	E0	P504 IBC02		MP2	T4	TP1
2627	NITRITAI, NEORGANINIAI, K.N.	5.1	O2	II	5.1	103 274	1 kg	E2	P002 IBC08	B4	MP10	T3	TP33
2628	KALIO FLUORACETATAS	6.1	T2	I	6.1		0	E5	P002 IBC07		MP18	T6	TP33
2629	NATRIO FLUORACETATAS	6.1	T2	I	6.1		0	E5	P002 IBC07		MP18	T6	TP33
2630	SELENATAI arba SELENITAI	6.1	T5	I	6.1	274	0	E5	P002 IBC07		MP18	T6	TP33
2642	FLUORACTO RŪGŠTIS	6.1	T2	I	6.1		0	E5	P002 IBC07		MP18	T6	TP33
2643	METIL BROMACETATAS	6.1	T1	II	6.1		100 ml	E4	P001 IBC02		MP15	T7	TP2
2644	METIL JODIDAS	6.1	T1	I	6.1	354	0	E0	P602		MP8 MP17	T20	TP2 TP37
2645	FENACIL BROMIDAS	6.1	T2	II	6.1		500 g	E4	P002 IBC08	B4	MP10	T3	TP33
2646	HEKSACHLORCIKLO- PENTADIENAS	6.1	T1	I	6.1	354	0	E0	P602		MP8 MP17	T20	TP2 TP35
2647	MALONONTRILAS	6.1	T2	II	6.1		500 g	E4	P002 IBC08	B4	MP10	T3	TP33
2648	1,2-DIBROMBUTAN-3-ONAS	6.1	T1	II	6.1		100 ml	E4	P001 IBC02		MP15		
2649	1,3-DICHLORACETONAS	6.1	T2	II	6.1		500 g	E4	P002 IBC08	B4	MP10	T3	TP33
2650	1,1-DICHLOR-1- NITROETANAS	6.1	T1	II	6.1		100 ml	E4	P001 IBC02		MP15	T7	TP2

ADR cisternos		Transporto priemonė vežant cisternomis	Transporto kategorija (Apribojimo judėti tuneliu kodas)	Specialiosios vežimo nuostatos				Pavojaus identifikavimo numeris	JT Nr.	Pavadinimas ir aprašymas
Cisternos kodas	Spec. nuostatos			Pakuotės	Suverstinai	Pakrovimas, iškrovimas ir tvarkymas	Eksplotacija			
4.3	4.3.5, 6.8.4	9.1.1.2	1.1.3.6 (8.6)	7.2.4	7.3.3	7.5.11	8.5	5.3.2.3	3.1.2	
(12)	(13)	(14)	(15)	(16)	(17)	(18)	(19)	(20)	(1)	(2)
LGBF		FL	3 (D/E)	V12			S2	30	2617	METILCIKLOHEKSANOLIAI, liepsnūs
LGBF		FL	3 (D/E)	V12			S2	39	2618	VINILTOLUENAI, STABILIZUOTI
L4BN		FL	2 (D/E)				S2	83	2619	BENZILDIMETILAMINAS
LGBF		FL	3 (D/E)	V12			S2	30	2620	AMILBUTIRATAI
LGBF		FL	3 (D/E)	V12			S2	30	2621	ACETILMETILKARBINOLIS
L4BH	TU15	FL	2 (D/E)			CV13 CV28	S2 S19	336	2622	GLICIDALDEHIDAS
			4 (E)						2623	UŽDEGKILIAI, KIETI, kuriuose yra liepsniojo skysčio
SGAN		AT	2 (D/E)	V1		CV23		423	2624	MAGNIO SILICIDAS
L4BN	TU3	AT	2 (E)			CV24		50	2626	CHLORATO RŪGŠTIS, VANDENINIS TIRPALAS, kuriuje yra ne daugiau kaip 10% chlorato rūgšties
SGAN	TU3	AT	2 (E)	V11		CV24		50	2627	NITRITAI, NEORGANINIAI, K.N.
S10AH	TU15 TE19	AT	1 (C/E)	V10		CV1 CV13 CV28	S9 S14	66	2628	KALIO FLUORACETATAS
S10AH	TU15 TE19	AT	1 (C/E)	V10		CV1 CV13 CV28	S9 S14	66	2629	NATRIO FLUORACETATAS
S10AH L10CH	TU14 TU15 TE19 TE21	AT	1 (C/E)	V10		CV1 CV13 CV28	S9 S14	66	2630	SELENATAI arba SELENITAI
S10AH L10CH	TU14 TU15 TE19 TE21	AT	1 (C/E)	V10		CV1 CV13 CV28	S9 S14	66	2642	FLUORACTO RŪGŠTIS
L4BH	TU15 TE19	AT	2 (D/E)			CV13 CV28	S9 S19	60	2643	METIL BROMACETATAS
L10CH	TU14 TU15 TE19 TE21	AT	1 (C/D)			CV1 CV13 CV28	S9 S14	66	2644	METIL JODIDAS
SGAH L4BH	TU15 TE19	AT	2 (D/E)	V11		CV13 CV28	S9 S19	60	2645	FENACIL BROMIDAS
L10CH	TU14 TU15 TE19 TE21	AT	1 (C/D)			CV1 CV13 CV28	S9 S14	66	2646	HEKSACHLORCIKLOPENTADIENAS
SGAH L4BH	TU15 TE19	AT	2 (D/E)	V11		CV13 CV28	S9 S19	60	2647	MALONONITRILAS
L4BH	TU15 TE19	AT	2 (D/E)			CV13 CV28	S9 S19	60	2648	1,2-DIBROMBUTAN-3-ONAS
SGAH L4BH	TU15 TE19	AT	2 (D/E)	V11		CV13 CV28	S9 S19	60	2649	1,3-DICHLORACETONAS
L4BH	TU15 TE19	AT	2 (D/E)			CV13 CV28	S9 S19	60	2650	1,1-DICHLOR-1-NITROETANAS

JT Nr.	Pavadinimas ir aprašymas	Klasė	Klasifikacinis kodas	Pakavimo grupė	Pavojaus ženklai	Spec. nuostatos	Riboti ir nekontroliuojami kiekiai		Tara			Kilnojamos cisternos ir biralinių krovinų konteineriai	
							Pakavimo instrukcijos	Spec. pakavimo nuostatos	Mišraus pakavimo nuostatos	Instrukcijos	Spec. nuostatos		
(1)	(2)	(3a)	(3b)	(4)	(5)	(6)	(7a)	(7b)	(8)	(9a)	(9b)	(10)	(11)
	3.1.2	2.2	2.2	2.1.1.3	5.2.2	3.3	3.4	3.5.1.2					
2651	4,4'-DIAMINODIFENIL-METANAS	6.1	T2	III	6.1		5 kg	E1	P002 IBC08 LP02 R001	B3	MP10	T1	TP33
2653	BENZIL JODIDAS	6.1	T1	II	6.1		100 ml	E4	P001 IBC02		MP15	T7	TP2
2655	KALIO FLUORSILIKATAS	6.1	T5	III	6.1		5 kg	E1	P002 IBC08 LP02 R001	B3	MP10	T1	TP33
2656	CHINOLINAS	6.1	T1	III	6.1		5 l	E1	P001 IBC03 LP01 R001		MP19	T4	TP1
2657	SELENO DISULFIDAS	6.1	T5	II	6.1		500 g	E4	P002 IBC08	B4	MP10	T3	TP33
2659	NATRIO CHLORACETATAS	6.1	T2	III	6.1		5 kg	E1	P002 IBC08 LP02 R001	B3	MP10	T1	TP33
2660	NITROTOLUIDINAI (MONO)	6.1	T2	III	6.1		5 kg	E1	P002 IBC08 LP02 R001	B3	MP10	T1	TP33
2661	HEKSACHLORACETONAS	6.1	T1	III	6.1		5 l	E1	P001 IBC03 LP01 R001		MP19	T4	TP1
2664	DIBROMMETANAS	6.1	T1	III	6.1		5 l	E1	P001 IBC03 LP01 R001		MP19	T4	TP1
2667	BUTILTOLUENAI	6.1	T1	III	6.1		5 l	E1	P001 IBC03 LP01 R001		MP19	T4	TP1
2668	CHLORACETONITRILAS	6.1	TF1	I	6.1 +3	354	0	E0	P602		MP8 MP17	T20	TP2 TP37
2669	CHLORKREZOLIŲ TIRPALAS	6.1	T1	II	6.1		100 ml	E4	P001 IBC02		MP15	T7	TP2
2669	CHLORKREZOLIŲ TIRPALAS	6.1	T1	III	6.1		5 l	E1	P001 IBC03 LP01 R001		MP19	T7	TP2
2670	CIANURCHLORIDAS	8	C4	II	8		1 kg	E2	P002 IBC08	B4	MP10	T3	TP33
2671	AMINOPIRIDINAI (o-, m-, p-)	6.1	T2	II	6.1		500 g	E4	P002 IBC08	B4	MP10	T3	TP33
2672	AMONIAKO TIRPALAS, santykinis tankis 15 °C vandenyje tarp 0,880 ir 0,957, kuriame yra daugiau kaip 10%, bet ne daugiau kaip 35% amoniako	8	C5	III	8	543	5 l	E1	P001 IBC03 LP01 R001		MP19	T7	TP1
2673	2-AMINO-4-CHLORFENOLIS	6.1	T2	II	6.1		500 g	E4	P002 IBC08	B4	MP10	T3	TP33
2674	NATRIO FLUORSILIKATAS	6.1	T5	III	6.1		5 kg	E1	P002 IBC08 LP02 R001	B3	MP10	T1	TP33

ADR cisternos		Transporto priemonė vežant cisternomis	Transporto kategorija (Apribojimo judėti tuneliu kodas)	Specialiosios vežimo nuostatos				Pavojaus identifikavimo numeris	JT Nr.	Pavadinimas ir aprašymas
Cisternos kodas	Spec. nuostatos			Pakuotės	Suverstiniai	Pakrovimas, iškrovimas ir tvarkymas	Eksplotacija			
4.3	4.3.5, 6.8.4	9.1.1.2	1.1.3.6 (8.6)	7.2.4	7.3.3	7.5.11	8.5	5.3.2.3	3.1.2	
(12)	(13)	(14)	(15)	(16)	(17)	(18)	(19)	(20)	(1)	(2)
SGAH L4BH	TU15 TE19	AT	2 (E)		VC1 VC2 AP7	CV13 CV28	S9	60	2651	4,4'-DIAMINODIFENIL- METANAS
L4BH	TU15 TE19	AT	2 (D/E)			CV13 CV28	S9 S19	60	2653	BENZIL JODIDAS
SGAH L4BH	TU15 TE19	AT	2 (E)		VC1 VC2 AP7	CV13 CV28	S9	60	2655	KALIO FLUORSILIKATAS
L4BH	TU15 TE19	AT	2 (E)	V12		CV13 CV28	S9	60	2656	CHINOLINAS
SGAH L4BH	TU15 TE19	AT	2 (D/E)	V11		CV13 CV28	S9 S19	60	2657	SELENO DISULFIDAS
SGAH	TU15 TE19	AT	2 (E)		VC1 VC2 AP7	CV13 CV28	S9	60	2659	NATRIO CHLORACETATAS
SGAH L4BH	TU15 TE19	AT	2 (E)		VC1 VC2 AP7	CV13 CV28	S9	60	2660	NITROTOLUIDINAI (MONO)
L4BH	TU15 TE19	AT	2 (E)	V12		CV13 CV28	S9	60	2661	HEKSACHLORACETONAS
L4BH	TU15 TE19	AT	2 (E)	V12		CV13 CV28	S9	60	2664	DIBROMMETANAS
L4BH	TU15 TE19	AT	2 (E)	V12		CV13 CV28	S9	60	2667	BUTILTOLUENAI
L10CH	TU14 TU15 TE19 TE21	FL	1 (C/D)			CV13 CV28 CV1	S2 S9 S14	663	2668	CHLORACETONITRILAS
L4BH	TU15 TE19	AT	2 (D/E)			CV13 CV28	S9 S19	60	2669	CHLORKREZOLIŲ TIRPALAS
L4BH	TU15 TE19	AT	2 (E)	V12		CV13 CV28	S9	60	2669	CHLORKREZOLIŲ TIRPALAS
SGAN L4BN		AT	2 (E)	V11				80	2670	CIANURCHLORIDAS
SGAH L4BH	TU15 TE19	AT	2 (D/E)	V11		CV13 CV28	S9 S19	60	2671	AMINOPIRIDINAI (o-, m-, p-)
L4BN		AT	3 (E)	V12				80	2672	AMONIAKO TIRPALAS, santykinis tankis 15 °C vandenyje tarp 0,880 ir 0,957, kuriame yra daugiau kaip 10%, bet ne daugiau kaip 35% amoniako
SGAH L4BH	TU15 TE19	AT	2 (D/E)	V11		CV13 CV28	S9 S19	60	2673	2-AMINO-4-CHLORFENOLIS
SGAH L4BH	TU15 TE19	AT	2 (E)		VC1 VC2 AP7	CV13 CV28	S9	60	2674	NATRIO FLUORSILIKATAS

JT Nr.	Pavadinimas ir aprašymas	Klasė	Klasifikacinis kodas	Pakavimo grupė	Pavojaus ženklai	Spec. nuostatos	Riboti ir nekontroliuojami kiekiai		Tara			Kilnojamos cisternos ir biralinių krovinių konteineriai	
									Pakavimo instrukcijos	Spec. pakavimo nuostatos	Mišraus pakavimo nuostatos	Instrukcijos	Spec. nuostatos
(1)	(2)	(3a)	(3b)	(4)	(5)	(6)	(7a)	(7b)	(8)	(9a)	(9b)	(10)	(11)
	3.1.2	2.2	2.2	2.1.1.3	5.2.2	3.3	3.4	3.5.1.2	4.1.4	4.1.4	4.1.10	4.2.5.2 7.3.2	4.2.5.3
2676	STIBANAS	2	2TF		2.3 +2.1		0	E0	P200		MP9		
2677	RUBIDŽIO HIDROKSIDO TIRPALAS	8	C5	II	8		1 l	E2	P001 IBC02		MP15	T7	TP2
2677	RUBIDŽIO HIDROKSIDO TIRPALAS	8	C5	III	8		5 l	E1	P001 IBC03 LP01 R001		MP19	T4	TP1
2678	RUBIDŽIO HIDROKSIDAS	8	C6	II	8		1 kg	E2	P002 IBC08	B4	MP10	T3	TP33
2679	LIČIO HIDROKSIDO TIRPALAS	8	C5	II	8		1 l	E2	P001 IBC02		MP15	T7	TP2
2679	LIČIO HIDROKSIDO TIRPALAS	8	C5	III	8		5 l	E1	P001 IBC03 LP01 R001		MP19	T4	TP2
2680	LIČIO HIDROKSIDAS	8	C6	II	8		1 kg	E2	P002 IBC08	B4	MP10	T3	TP33
2681	CEZIO HIDROKSIDO TIRPALAS	8	C5	II	8		1 l	E2	P001 IBC02		MP15	T7	TP2
2681	CEZIO HIDROKSIDO TIRPALAS	8	C5	III	8		5 l	E1	P001 IBC03 LP01 R001		MP19	T4	TP1
2682	CEZIO HIDROKSIDAS	8	C6	II	8		1 kg	E2	P002 IBC08	B4	MP10	T3	TP33
2683	AMONIO SULFIDO TIRPALAS	8	CFT	II	8 +3 +6.1		1 l	E2	P001 IBC01		MP15	T7	TP2
2684	3-DIETILAMINPROPILAMINAS	3	FC	III	3 +8		5 l	E1	P001 IBC03 R001		MP19	T4	TP1
2685	N,N-DIETILETENDIAMINAS	8	CF1	II	8 +3		1 l	E2	P001 IBC02		MP15	T7	TP2
2686	2-DIETILAMIN-ETANOLIS	8	CF1	II	8 +3		1 l	E2	P001 IBC02		MP15	T7	TP2
2687	DICIKLOHEKSIL-AMONIO NITRITAS	4.1	F3	III	4.1		5 kg	E1	P002 IBC08 LP02 R001	B3	MP11	T1	TP33
2688	1-BROM-3-CHLORPROPANAS	6.1	T1	III	6.1		5 l	E1	P001 IBC03 LP01 R001		MP19	T4	TP1
2689	GLICERINO alfa-MONOKLORHIDRINAS	6.1	T1	III	6.1		5 l	E1	P001 IBC03 LP01 R001		MP19	T4	TP1
2690	N,n-BUTILIMIDAZOLAS	6.1	T1	II	6.1		100 ml	E4	P001 IBC02		MP15	T7	TP2
2691	FOSFORO PENTABROMIDAS	8	C2	II	8		1 kg	E0	P002 IBC08	B4	MP10	T3	TP33
2692	BORO TRIBROMIDAS	8	C1	I	8		0	E0	P602		MP8 MP17	T20	TP2
2693	BISULFITAI, VANDENINIS TIRPALAS, K.N.	8	C1	III	8	274	5 l	E1	P001 IBC03 LP01 R001		MP19	T7	TP1 TP28

ADR cisternos		Transporto priemonė vežant cisternomis	Transporto kategorija (Apribojimo judėti tuneliu kodas)	Specialiosios vežimo nuostatos				Pavojaus identifikavimo numeris	JT Nr.	Pavadinimas ir aprašymas
Cisternos kodas	Spec. nuostatos			Pakuotės	Suverstinai	Pakrovimas, iškrovimas ir tvarkymas	Eksploatacija			
4.3	4.3.5, 6.8.4	9.1.1.2	1.1.3.6 (8.6)	7.2.4	7.3.3	7.5.11	8.5	5.3.2.3	3.1.2	
(12)	(13)	(14)	(15)	(16)	(17)	(18)	(19)	(20)	(1)	(2)
			1 (D)			CV9 CV10 CV36	S2 S14		2676	STIBANAS
L4BN		AT	2 (E)					80	2677	RUBIDŽIO HIDROKSIDO TIRPALAS
L4BN		AT	3 (E)	V12				80	2677	RUBIDŽIO HIDROKSIDO TIRPALAS
SGAN		AT	2 (E)	V11				80	2678	RUBIDŽIO HIDROKSIDAS
L4BN		AT	2 (E)					80	2679	LIČIO HIDROKSIDO TIRPALAS
L4BN		AT	3 (E)	V12				80	2679	LIČIO HIDROKSIDO TIRPALAS
SGAN		AT	2 (E)	V11				80	2680	LIČIO HIDROKSIDAS
L4BN		AT	2 (E)					80	2681	CEZIO HIDROKSIDO TIRPALAS
L4BN		AT	3 (E)	V12				80	2681	CEZIO HIDROKSIDO TIRPALAS
SGAN		AT	2 (E)	V11				80	2682	CEZIO HIDROKSIDAS
L4BN		FL	2 (D/E)			CV13 CV28	S2	86	2683	AMONIO SULFIDO TIRPALAS
L4BN		FL	3 (D/E)	V12			S2	38	2684	3-DIETILAMINPROPI-AMINAS
L4BN		FL	2 (D/E)				S2	83	2685	N,N-DIETILETEN-DIAMINAS
L4BN		FL	2 (D/E)				S2	83	2686	2-DIETILAMIN-ETANOLIS
SGAV		AT	3 (E)		VC1 VC2			40	2687	DICKLOHEKSIL-AMONIO NITRITAS
L4BH	TU15 TE19	AT	2 (E)	V12		CV13 CV28	S9	60	2688	1-BROM-3-CHLORPROPANAS
L4BH	TU15 TE19	AT	2 (E)	V12		CV13 CV28	S9	60	2689	GLICERINO alfa-MONOKLORHIDRINAS
L4BH	TU15 TE19	AT	2 (D/E)			CV13 CV28	S9 S19	60	2690	N,n-BUTILIMIDAZOLAS
SGAN		AT	2 (E)	V11				80	2691	FOSFORO PENTABROMIDAS
L10BH		AT	1 (E)				S20	X88	2692	BORO TRIBROMIDAS
L4BN		AT	3 (E)	V12				80	2693	BISULFITAI, VANDENINIS TIRPALAS, K.N.

JT Nr.	Pavadinimas ir aprašymas	Klasė	Klasifikacinis kodas	Pakavimo grupė	Pavojaus ženklai	Spec. nuostatos	Riboti ir nekontroliuojami kiekiai		Tara			Kilnojamos cisternos ir biralinių krovininių konteineriai	
							Pakavimo instrukcijos	Spec. pakavimo nuostatos	Mišraus pakavimo nuostatos	Instrukcijos	Spec. nuostatos		
(1)	(2)	(3a)	(3b)	(4)	(5)	(6)	(7a)	(7b)	(8)	(9a)	(9b)	(10)	(11)
	3.1.2	2.2	2.2	2.1.1.3	5.2.2	3.3	3.4	3.5.1.2	4.1.4	4.1.4	4.1.10	4.2.5.2 7.3.2	4.2.5.3
2698	TETRAHIDROFTALIO ANHIDRIDAI, kuriuose yra daugiau kaip 0,05% maleino anhidrido	8	C4	III	8	169	5 kg	E1	P002 IBC08 LP02 R001	PP14 B3	MP10	T1	TP33
2699	TRIFLUORACTO RŪGŠTIS	8	C3	I	8		0	E0	P001		MP8 MP17	T10	TP2
2705	1-PENTOLIS	8	C9	II	8		1 l	E2	P001 IBC02		MP15	T7	TP2
2707	DIMETILDIOKSANAI	3	F1	II	3		1 l	E2	P001 IBC02 R001		MP19	T4	TP1
2707	DIMETILDIOKSANAI	3	F1	III	3		5 l	E1	P001 IBC03 LP01 R001		MP19	T2	TP1
2709	BUTILBENZENAI	3	F1	III	3		5 l	E1	P001 IBC03 LP01 R001		MP19	T2	TP1
2710	DIPROPIL KETONAS	3	F1	III	3		5 l	E1	P001 IBC03 LP01 R001		MP19	T2	TP1
2713	AKRIDINAS	6.1	T2	III	6.1		5 kg	E1	P002 IBC08 LP02 R001	B3	MP10	T1	TP33
2714	CINKO REZINATAS	4.1	F3	III	4.1		5 kg	E1	P002 IBC06 R001		MP11	T1	TP33
2715	ALIUMINIO REZINATAS	4.1	F3	III	4.1		5 kg	E1	P002 IBC06 R001		MP11	T1	TP33
2716	1,4-BUTINDIOLIS	6.1	T2	III	6.1		5 kg	E1	P002 IBC08 LP02 R001	B3	MP10	T1	TP33
2717	KAMPARAS, sintetinis	4.1	F1	III	4.1		5 kg	E1	P002 IBC08 LP02 R001	B3	MP10	T1	TP33
2719	BARIO BROMATAS	5.1	OT2	II	5.1 +6.1		1 kg	E2	P002 IBC08	B4	MP2	T3	TP33
2720	CHROMO NITRATAS	5.1	O2	III	5.1		5 kg	E1	P002 IBC08 LP02 R001	B3	MP10	T1	TP33
2721	VARIO CHLORATAS	5.1	O2	II	5.1		1 kg	E2	P002 IBC08	B4	MP2	T3	TP33
2722	LIČIO NITRATAS	5.1	O2	III	5.1		5 kg	E1	P002 IBC08 LP02 R001	B3	MP10	T1	TP33
2723	MAGNIO CHLORATAS	5.1	O2	II	5.1		1 kg	E2	P002 IBC08	B4	MP2	T3	TP33
2724	MANGANO NITRATAS	5.1	O2	III	5.1		5 kg	E1	P002 IBC08 LP02 R001	B3	MP10	T1	TP33

ADR cisternos		Transporto priemonė vežant cisternomis	Transporto kategorija (Apribojimo judėti tuneliu kodas)	Specialiosios vežimo nuostatos				Pavojaus identifikavimo numeris	JT Nr.	Pavadinimas ir aprašymas
Cisternos kodas	Spec. nuostatos			Pakuotės	Suverstiniai	Pakrovimas, iškrovimas ir tvarkymas	Ekspluatacija			
4.3	4.3.5, 6.8.4	9.1.1.2	1.1.3.6 (8.6)	7.2.4	7.3.3	7.5.11	8.5	5.3.2.3	3.1.2	
(12)	(13)	(14)	(15)	(16)	(17)	(18)	(19)	(20)	(1)	(2)
SGAV L4BN		AT	3 (E)		VC1 VC2 AP7			80	2698	TETRAHIDROFTALIO ANHIDRIDAI, kuriuose yra daugiau kaip 0,05% maleino anhidrido
L10BH		AT	1 (E)				S20	88	2699	TRIFLUORACTO RŪGŠTIS
L4BN		AT	2 (E)					80	2705	1-PENTOLIS
LGBF		FL	2 (D/E)				S2 S20	33	2707	DIMETILDIOKSANAI
LGBF		FL	3 (D/E)	V12			S2	30	2707	DIMETILDIOKSANAI
LGBF		FL	3 (D/E)	V12			S2	30	2709	BUTILBENZENAI
LGBF		FL	3 (D/E)	V12			S2	30	2710	DIPROPIL KETONAS
SGAH L4BH	TU15 TE19	AT	2 (E)		VC1 VC2 AP7	CV13 CV28	S9	60	2713	AKRIDINAS
SGAV		AT	3 (E)		VC1 VC2			40	2714	CINKO REZINATAS
SGAV		AT	3 (E)		VC1 VC2			40	2715	ALIUMINIO REZINATAS
SGAH L4BH	TU15 TE19	AT	2 (E)		VC1 VC2 AP7	CV13 CV28	S9	60	2716	1,4-BUTINDIOLIS
SGAV		AT	3 (E)		VC1 VC2			40	2717	KAMPARAS, sintetinis
SGAN	TU3	AT	2 (E)	V11		CV24 CV28		56	2719	BARIO BROMATAS
SGAV	TU3	AT	3 (E)		VC1 VC2 AP6 AP7	CV24		50	2720	CHROMO NITRATAS
SGAV	TU3	AT	2 (E)	V11	VC1 VC2 AP6 AP7	CV24		50	2721	VARIO CHLORATAS
SGAV	TU3	AT	3 (E)		VC1 VC2 AP6 AP7	CV24		50	2722	LIČIO NITRATAS
SGAV	TU3	AT	2 (E)	V11	VC1 VC2 AP6 AP7	CV24		50	2723	MAGNIO CHLORATAS
SGAV	TU3	AT	3 (E)		VC1 VC2 AP6 AP7	CV24		50	2724	MANGANO NITRATAS

JT Nr.	Pavadinimas ir aprašymas	Klasė	Klasifikacinis kodas	Pakavimo grupė	Pavojaus ženklai	Spec. nuostatos	Riboti ir nekontroliuojami kiekiai		Tara			Kilnojamos cisternos ir biralinių krovininių konteineriai	
							Pakavimo instrukcijos	Spec. pakavimo nuostatos	Mišraus pakavimo nuostatos	Instrukcijos	Spec. nuostatos		
(1)	(2)	(3a)	(3b)	(4)	(5)	(6)	(7a)	(7b)	(8)	(9a)	(9b)	(10)	(11)
2725	NIKELIO NITRATAS	5.1	O2	III	5.1		5 kg	E1	P002 IBC08 LP02 R001	B3	MP10	T1	TP33
2726	NIKELIO NITRITAS	5.1	O2	III	5.1		5 kg	E1	P002 IBC08 LP02 R001	B3	MP10	T1	TP33
2727	TALIO NITRATAS	6.1	TO2	II	6.1 +5.1		500 g	E4	P002 IBC06		MP10	T3	TP33
2728	CIRKONIO NITRATAS	5.1	O2	III	5.1		5 kg	E1	P002 IBC08 LP02 R001	B3	MP10	T1	TP33
2729	HEKSACHLORBENZENAS	6.1	T2	III	6.1		5 kg	E1	P002 IBC08 LP02 R001	B3	MP10	T1	TP33
2730	NITROANIZOLIAI, SKYSTI	6.1	T1	III	6.1	279	5 l	E1	P001 IBC03 LP01 R001		MP19	T4	TP1
2732	NITROBROMBENZENAI, SKYSTI	6.1	T1	III	6.1		5 l	E1	P001 IBC03 LP01 R001		MP19	T4	TP1
2733	AMINAI, LIEPSNŪS, ĖDŪS, K.N. arba POLIAMINAI, LIEPSNŪS, ĖDŪS, K.N.	3	FC	I	3 +8	274 544	0	E0	P001		MP7 MP17	T14	TP1 TP27
2733	AMINAI, LIEPSNŪS, ĖDŪS, K.N. arba POLIAMINAI, LIEPSNŪS, ĖDŪS, K.N.	3	FC	II	3 +8	274 544	1 l	E2	P001 IBC02		MP19	T11	TP1 TP27
2733	AMINAI, LIEPSNŪS, ĖDŪS, K.N. arba POLIAMINAI, LIEPSNŪS, ĖDŪS, K.N.	3	FC	III	3 +8	274 544	5 l	E1	P001 IBC03 R001		MP19	T7	TP1 TP28
2734	AMINAI, SKYSTI, ĖDŪS, LIEPSNŪS, K.N arba POLIAMINAI, SKYSTI, ĖDŪS, LIEPSNŪS, K.N.	8	CF1	I	8 +3	274	0	E0	P001		MP8 MP17	T14	TP2 TP27
2734	AMINAI, SKYSTI, ĖDŪS, LIEPSNŪS, K.N arba POLIAMINAI, SKYSTI, ĖDŪS, LIEPSNŪS, K.N.	8	CF1	II	8 +3	274	1 l	E2	P001 IBC02		MP15	T11	TP2 TP27
2735	AMINAI, SKYSTI, ĖDŪS, K.N arba POLIAMINAI, SKYSTI, ĖDŪS, K.N.	8	C7	I	8	274	0	E0	P001		MP8 MP17	T14	TP2 TP27
2735	AMINAI, SKYSTI, ĖDŪS, K.N arba POLIAMINAI, SKYSTI, ĖDŪS, K.N.	8	C7	II	8	274	1 l	E2	P001 IBC02		MP15	T11	TP1 TP27
2735	AMINAI, SKYSTI, ĖDŪS, K.N arba POLIAMINAI, SKYSTI, ĖDŪS, K.N.	8	C7	III	8	274	5 l	E1	P001 IBC03 LP01 R001		MP19	T7	TP1 TP28
2738	N-BUTILANILINAS	6.1	T1	II	6.1		100 ml	E4	P001 IBC02		MP15	T7	TP2

ADR cisternos		Transporto priemonė vežant cisternomis	Transporto kategorija (Apribojimo judėti tuneliu kodas)	Specialiosios vežimo nuostatos				Pavojaus identifikavimo numeris	JT Nr.	Pavadinimas ir aprašymas
Cisternos kodas	Spec. nuostatos			Pakuotės	Suverstiniai	Pakrovimas, iškrovimas ir tvarkymas	Eksplotacija			
4.3	4.3.5, 6.8.4	9.1.1.2	1.1.3.6 (8.6)	7.2.4	7.3.3	7.5.11	8.5	5.3.2.3	3.1.2	
(12)	(13)	(14)	(15)	(16)	(17)	(18)	(19)	(20)	(1)	(2)
SGAV	TU3	AT	3 (E)		VC1 VC2 AP6 AP7	CV24		50	2725	NIKELIO NITRATAS
SGAV	TU3	AT	3 (E)		VC1 VC2 AP6 AP7	CV24		50	2726	NIKELIO NITRITAS
SGAH	TU15 TE19	AT	2 (D/E)	V11		CV13 CV28	S9 S19	65	2727	TALIO NITRATAS
SGAV	TU3	AT	3 (E)		VC1 VC2 AP6 AP7	CV24		50	2728	CIRKONIO NITRATAS
SGAH	TU15 TE19	AT	2 (E)		VC1 VC2 AP7	CV13 CV28	S9	60	2729	HEKSACHLORBENZENAS
L4BH	TU15 TE19	AT	2 (E)	V12		CV13 CV28	S9	60	2730	NITROANIZOLIAI, SKYSTI
L4BH	TU15 TE19	AT	2 (E)	V12		CV13 CV28	S9	60	2732	NITROBROMBENZENAI, SKYSTI
L10CH	TU14 TE21	FL	1 (C/E)				S2 S20	338	2733	AMINAI, LIEPSNŪS, ĖDŪS, K.N. arba POLIAMINAI, LIEPSNŪS, ĖDŪS, K.N.
L4BH		FL	2 (D/E)				S2 S20	338	2733	AMINAI, LIEPSNŪS, ĖDŪS, K.N. arba POLIAMINAI, LIEPSNŪS, ĖDŪS, K.N.
L4BN		FL	3 (D/E)	V12			S2	38	2733	AMINAI, LIEPSNŪS, ĖDŪS, K.N. arba POLIAMINAI, LIEPSNŪS, ĖDŪS, K.N.
L10BH		FL	1 (D/E)				S2 S14	883	2734	AMINAI, SKYSTI, ĖDŪS, LIEPSNŪS, K.N arba POLIAMINAI, SKYSTI, ĖDŪS, LIEPSNŪS, K.N.
L4BN		FL	2 (D/E)				S2	83	2734	AMINAI, SKYSTI, ĖDŪS, LIEPSNŪS, K.N arba POLIAMINAI, SKYSTI, ĖDŪS, LIEPSNŪS, K.N.
L10BH		AT	1 (E)				S20	88	2735	AMINAI, SKYSTI, ĖDŪS, K.N arba POLIAMINAI, SKYSTI, ĖDŪS, K.N.
L4BN		AT	2 (E)					80	2735	AMINAI, SKYSTI, ĖDŪS, K.N arba POLIAMINAI, SKYSTI, ĖDŪS, K.N.
L4BN		AT	3 (E)	V12				80	2735	AMINAI, SKYSTI, ĖDŪS, K.N arba POLIAMINAI, SKYSTI, ĖDŪS, K.N.
L4BH	TU15 TE19	AT	2 (D/E)			CV13 CV28	S9 S19	60	2738	N-BUTILANILINAS

JT Nr.	Pavadinimas ir aprašymas	Klasė	Klasifika- cinis kodas	Pakavi- mo grupė	Pavo- jaus ženk- lai	Spec. nuos- tatos	Riboti ir nekontroliuojami kiekiai		Tara			Kilnojamos cisternos ir biralinių krovinių konteineriai	
							Pakavi- mo instruk- cijos 4.1.4	Spec. pakavimo nuostatos 4.1.4	Mišraus pakavimo nuostatos 4.1.10	Instruk- cijos 4.2.5.2 7.3.2	Spec. nuostatos 4.2.5.3		
(1)	(2)	(3a)	(3b)	(4)	(5)	(6)	(7a)	(7b)	(8)	(9a)	(9b)	(10)	(11)
2739	BUTIRANHIDRIDAS	8	C3	III	8		5 l	E1	P001 IBC03 LP01 R001		MP19	T4	TP1
2740	n-PROPILO CHLORFORMIATAS	6.1	TFC	I	6.1 +3 +8		0	E0	P602		MP8 MP17	T20	TP2
2741	BARIO HIPOCHLORITAS, kuriame yra daugiau kaip 22% aktyvaus chloro	5.1	OT2	II	5.1 +6.1		1 kg	E2	P002 IBC08	B4	MP2	T3	TP33
2742	CHLORFORMIATAI, TOKSIŠKI, ĖDŪS, LIEPSNŪS, K.N.	6.1	TFC	II	6.1 +3 +8	274 561	100 ml	E4	P001 IBC01		MP15		
2743	n-BUTILO CHLORFORMIATAS	6.1	TFC	II	6.1 +3 +8		100 ml	E0	P001		MP15	T20	TP2
2744	CIKLOBUTILO CHLORFORMIATAS	6.1	TFC	II	6.1 +3 +8		100 ml	E4	P001 IBC01		MP15	T7	TP2
2745	CHLORMETILO CHLORFORMIATAS	6.1	TC1	II	6.1 +8		100 ml	E4	P001 IBC02		MP15	T7	TP2
2746	FENILO CHLORFORMIATAS	6.1	TC1	II	6.1 +8		100 ml	E4	P001 IBC02		MP15	T7	TP2
2747	tret-BUTILCIKLOHEKSIL CHLORFORMIATAS	6.1	T1	III	6.1		5 l	E1	P001 IBC03 LP01 R001		MP19	T4	TP1
2748	2-ETILHEKSIL CHLORFORMIATAS	6.1	TC1	II	6.1 +8		100 ml	E4	P001 IBC02		MP15	T7	TP2
2749	TETRAMETILSILANAS	3	F1	I	3		0	E0	P001		MP7 MP17	T14	TP2
2750	1,3-DICHLORPROPANOLIS-2	6.1	T1	II	6.1		100 ml	E4	P001 IBC02		MP15	T7	TP2
2751	DIETILTIOFOSFORIL- CHLORIDAS	8	C3	II	8		1 l	E2	P001 IBC02		MP15	T7	TP2
2752	1,2-EPOKSI-3- ETOKSIPROPANAS	3	F1	III	3		5 l	E1	P001 IBC03 LP01 R001		MP19	T2	TP1
2753	N-ETILBENZIL- TOLUIDINAI, SKYSTI	6.1	T1	III	6.1		5 l	E1	P001 IBC03 LP01 R001		MP19	T7	TP1
2754	N-ETILTOLUIDINAI	6.1	T1	II	6.1		100 ml	E4	P001 IBC02		MP15	T7	TP2
2757	KARBAMATŲ PESTICIDAS, KIETAS, TOKSIŠKAS	6.1	T7	I	6.1	61 274 648	0	E5	P002 IBC07		MP18	T6	TP33
2757	KARBAMATŲ PESTICIDAS, KIETAS, TOKSIŠKAS	6.1	T7	II	6.1	61 274 648	500 g	E4	P002 IBC08	B4	MP10	T3	TP33
2757	KARBAMATŲ PESTICIDAS, KIETAS, TOKSIŠKAS	6.1	T7	III	6.1	61 274 648	5 kg	E1	P002 IBC08 LP02 R001	B3	MP10	T1	TP33
2758	KARBAMATŲ PESTICIDAS, SKYSTAS, LIEPSNUS, TOKSIŠKAS, pliūpsnio temperatūra žemesnė kaip 23 °C	3	FT2	I	3 +6.1	61 274	0	E0	P001		MP7 MP17	T14	TP2 TP27

ADR cisternos		Transporto priemonė vežant cisternomis	Transporto kategorija (Apribojimo judėti tuneliu kodas)	Specialiosios vežimo nuostatos				Pavojaus identifikavimo numeris	JT Nr.	Pavadinimas ir aprašymas
Cisternos kodas	Spec. nuostatos			Pakuotės	Suverstiniai	Pakrovimas, iškrovimas ir tvarkymas	Eksplotacija			
4.3	4.3.5, 6.8.4	9.1.1.2	1.1.3.6 (8.6)	7.2.4	7.3.3	7.5.11	8.5	5.3.2.3	3.1.2	
(12)	(13)	(14)	(15)	(16)	(17)	(18)	(19)	(20)	(1)	(2)
L4BN		AT	3 (E)	V12				80	2739	BUTIRANHIDRIDAS
L10CH	TU14 TU15 TE19 TE21	FL	1 (C/D)			CV1 CV13 CV28	S2 S9 S14	668	2740	n-PROPILO CHLORFORMIATAS
SGAN	TU3	AT	2 (E)	V11		CV24 CV28		56	2741	BARIO HIPOCHLORITAS, kuriame yra daugiau kaip 22% aktyvaus chloro
L4BH	TU15 TE19	FL	2 (D/E)			CV13 CV28	S2 S9 S19	638	2742	CHLORFORMIATAI, TOKSIŠKI, ĖDŪS, LIEPSNŪS, K.N.
L4BH	TU15 TE19	FL	2 (D/E)			CV13 CV28	S2 S9 S19	638	2743	n-BUTIL CHLORFORMIATAS
L4BH	TU15 TE19	FL	2 (D/E)			CV13 CV28	S2 S9 S19	638	2744	CIKLOBUTIL CHLORFORMIATAS
L4BH	TU15 TE19	AT	2 (D/E)			CV13 CV28	S9 S19	68	2745	CHLORMETIL CHLORFORMIATAS
L4BH	TU15 TE19	AT	2 (D/E)			CV13 CV28	S9 S19	68	2746	FENIL CHLORFORMIATAS
L4BH	TU15 TE19	AT	2 (E)	V12		CV13 CV28	S9	60	2747	tret-BUTILCIKLOHEKSIL CHLORFORMIATAS
L4BH	TU15 TE19	AT	2 (D/E)			CV13 CV28	S9 S19	68	2748	2-ETILHEKSIL CHLORFORMIATAS
L4BN		FL	1 (D/E)				S2 S20	33	2749	TETRAMETILSILANAS
L4BH	TU15 TE19	AT	2 (D/E)			CV13 CV28	S9 S19	60	2750	1,3-DICHLORPROPANOLIS-2
L4BN		AT	2 (E)					80	2751	DIETILTIOFOSFORIL-CHLORIDAS
LGBF		FL	3 (D/E)	V12			S2	30	2752	1,2-EPOKSI-3-ETOKSIPROPANAS
L4BH	TU15 TE19	AT	2 (E)	V12		CV13 CV28	S9	60	2753	N-ETILBENZIL-TOLUIDINAI, SKYSTI
L4BH	TU15 TE19	AT	2 (D/E)			CV13 CV28	S9 S19	60	2754	N-ETILTOLUIDINAI
S10AH L10CH	TU14 TU15 TE19 TE21	AT	1 (C/E)	V10		CV1 CV13 CV28	S9 S14	66	2757	KARBAMATŲ PESTICIDAS, KIETAS, TOKSIŠKAS
SGAH L4BH	TU15 TE19	AT	2 (D/E)	V11		CV13 CV28	S9 S19	60	2757	KARBAMATŲ PESTICIDAS, KIETAS, TOKSIŠKAS
SGAH L4BH	TU15 TE19	AT	2 (E)		VC1 VC2 AP7	CV13 CV28	S9	60	2757	KARBAMATŲ PESTICIDAS, KIETAS, TOKSIŠKAS
L10CH	TU14 TU15 TE21	FL	1 (C/E)			CV13 CV28	S2 S22	336	2758	KARBAMATŲ PESTICIDAS, SKYSTAS, LIEPSNUS, TOKSIŠKAS, pliūpsnio temperatūra žemesnė kaip 23 °C

JT Nr.	Pavadinimas ir aprašymas	Klasė	Klasifika- cinis kodas	Pakavi- mo grupė	Pavo- jaus ženk- lai	Spec. nuos- tatos	Riboti ir nekontroliuojami kiekiai		Tara			Kilnojamos cisternos ir biralinių krovinių konteineriai	
							Pakavi- mo instruk- cijos 4.1.4	Spec. pakavimo nuostatos 4.1.4	Mišraus pakavimo nuostatos 4.1.10	Instruk- cijos 4.2.5.2 7.3.2	Spec. nuostatos 4.2.5.3		
(1)	(2)	(3a)	(3b)	(4)	(5)	(6)	(7a)	(7b)	(8)	(9a)	(9b)	(10)	(11)
2758	KARBAMATŲ PESTICIDAS, SKYSTAS, LIEPSNUS, TOKSIŠKAS, pliūpsnio temperatūra žemesnė kaip 23 °C	3	FT2	II	3 +6.1	61 274	1 l	E2	P001 IBC02 R001		MP19	T11	TP2 TP27
2759	ARSENO PESTICIDAS, KIETAS, TOKSIŠKAS	6.1	T7	I	6.1	61 274 648	0	E5	P002 IBC07		MP18	T6	TP33
2759	ARSENO PESTICIDAS, KIETAS, TOKSIŠKAS	6.1	T7	II	6.1	61 274 648	500 g	E4	P002 IBC08	B4	MP10	T3	TP33
2759	ARSENO PESTICIDAS, KIETAS, TOKSIŠKAS	6.1	T7	III	6.1	61 274 648	5 kg	E1	P002 IBC08 LP02 R001	B3	MP10	T1	TP33
2760	ARSENO PESTICIDAS, SKYSTAS, LIEPSNUS, TOKSIŠKAS, pliūpsnio temperatūra žemesnė kaip 23 °C	3	FT2	I	3 +6.1	61 274	0	E0	P001		MP7 MP17	T14	TP2 TP27
2760	ARSENO PESTICIDAS, SKYSTAS, LIEPSNUS, TOKSIŠKAS, pliūpsnio temperatūra žemesnė kaip 23 °C	3	FT2	II	3 +6.1	61 274	1 l	E2	P001 IBC02 R001		MP19	T11	TP2 TP27
2761	CHLOROORGANINIS PESTICIDAS, KIETAS, TOKSIŠKAS	6.1	T7	I	6.1	61 274 648	0	E5	P002 IBC07		MP18	T6	TP33
2761	CHLOROORGANINIS PESTICIDAS, KIETAS, TOKSIŠKAS	6.1	T7	II	6.1	61 274 648	500 g	E4	P002 IBC08	B4	MP10	T3	TP33
2761	CHLOROORGANINIS PESTICIDAS, KIETAS, TOKSIŠKAS	6.1	T7	III	6.1	61 274 648	5 kg	E1	P002 IBC08 LP02 R001	B3	MP10	T1	TP33
2762	CHLOROORGANINIS PESTICIDAS, SKYSTAS, LIEPSNUS, TOKSIŠKAS, pliūpsnio temperatūra žemesnė kaip 23 °C	3	FT2	I	3 +6.1	61 274	0	E0	P001		MP7 MP17	T14	TP2 TP27
2762	CHLOROORGANINIS PESTICIDAS, SKYSTAS, LIEPSNUS, TOKSIŠKAS, pliūpsnio temperatūra žemesnė kaip 23 °C	3	FT2	II	3 +6.1	61 274	1 l	E2	P001 IBC02 R001		MP19	T11	TP2 TP27
2763	TRIAZINO PESTICIDAS, KIETAS, TOKSIŠKAS	6.1	T7	I	6.1	61 274 648	0	E5	P002 IBC07		MP18	T6	TP33
2763	TRIAZINO PESTICIDAS, KIETAS, TOKSIŠKAS	6.1	T7	II	6.1	61 274 648	500 g	E4	P002 IBC08	B4	MP10	T3	TP33
2763	TRIAZINO PESTICIDAS, KIETAS, TOKSIŠKAS	6.1	T7	III	6.1	61 274 648	5 kg	E1	P002 IBC08 R001	B3	MP10	T1	TP33
2764	TRIAZINO PESTICIDAS, SKYSTAS, LIEPSNUS, TOKSIŠKAS, pliūpsnio temperatūra žemesnė kaip 23 °C	3	FT2	I	3 +6.1	61 274	0	E0	P001		MP7 MP17	T14	TP2 TP27

ADR cisternos		Transporto priemonė vežant cisternomis	Transporto kategorija (Apribojimo judėti tuneliu kodas)	Specialiosios vežimo nuostatos				Pavojaus identifikavimo numeris	JT Nr.	Pavadinimas ir aprašymas
Cisternos kodas	Spec. nuostatos			Pakuotės	Suverstinai	Pakrovimas, iškrovimas ir tvarkymas	Ekspluatacija			
4.3	4.3.5, 6.8.4	9.1.1.2	1.1.3.6 (8.6)	7.2.4	7.3.3	7.5.11	8.5	5.3.2.3	3.1.2	
(12)	(13)	(14)	(15)	(16)	(17)	(18)	(19)	(20)	(1)	(2)
L4BH	TU15	FL	2 (D/E)			CV13 CV28	S2 S22	336	2758	KARBAMATŲ PESTICIDAS, SKYSTAS, LIEPSNUS, TOKSIŠKAS, pliūpsnio temperatūra žemesnė kaip 23 °C
S10AH L10CH	TU14 TU15 TE19 TE21	AT	1 (C/E)	V10		CV1 CV13 CV28	S9 S14	66	2759	ARSENO PESTICIDAS, KIETAS, TOKSIŠKAS
SGAH L4BH	TU15 TE19	AT	2 (D/E)	V11		CV13 CV28	S9 S19	60	2759	ARSENO PESTICIDAS, KIETAS, TOKSIŠKAS
SGAH L4BH	TU15 TE19	AT	2 (E)		VC1 VC2 AP7	CV13 CV28	S9	60	2759	ARSENO PESTICIDAS, KIETAS, TOKSIŠKAS
L10CH	TU14 TU15 TE21	FL	1 (C/E)			CV13 CV28	S2 S22	336	2760	ARSENO PESTICIDAS, SKYSTAS, LIEPSNUS, TOKSIŠKAS, pliūpsnio temperatūra žemesnė kaip 23 °C
L4BH	TU15	FL	2 (D/E)			CV13 CV28	S2 S22	336	2760	ARSENO PESTICIDAS, SKYSTAS, LIEPSNUS, TOKSIŠKAS, pliūpsnio temperatūra žemesnė kaip 23 °C
S10AH L10CH	TU14 TU15 TE19 TE21	AT	1 (C/E)	V10		CV1 CV13 CV28	S9 S14	66	2761	CHLOROORGANINIS PESTICIDAS, KIETAS, TOKSIŠKAS
SGAH L4BH	TU15 TE19	AT	2 (D/E)	V11		CV13 CV28	S9 S19	60	2761	CHLOROORGANINIS PESTICIDAS, KIETAS, TOKSIŠKAS
SGAH L4BH	TU15 TE19	AT	2 (E)		VC1 VC2 AP7	CV13 CV28	S9	60	2761	CHLOROORGANINIS PESTICIDAS, KIETAS, TOKSIŠKAS
L10CH	TU14 TU15 TE21	FL	1 (C/E)			CV13 CV28	S2 S22	336	2762	CHLOROORGANINIS PESTICIDAS, SKYSTAS, LIEPSNUS, TOKSIŠKAS, pliūpsnio temperatūra žemesnė kaip 23 °C
L4BH	TU15	FL	2 (D/E)			CV13 CV28	S2 S22	336	2762	CHLOROORGANINIS PESTICIDAS, SKYSTAS, LIEPSNUS, TOKSIŠKAS, pliūpsnio temperatūra žemesnė kaip 23 °C
S10AH L10CH	TU14 TU15 TE19 TE21	AT	1 (C/E)	V10		CV1 CV13 CV28	S9 S14	66	2763	TRIAZINO PESTICIDAS, KIETAS, TOKSIŠKAS
SGAH L4BH	TU15 TE19	AT	2 (D/E)	V11		CV13 CV28	S9 S19	60	2763	TRIAZINO PESTICIDAS, KIETAS, TOKSIŠKAS
SGAH L4BH	TU15 TE19	AT	2 (E)		VC1 VC2 AP7	CV13 CV28	S9	60	2763	TRIAZINO PESTICIDAS, KIETAS, TOKSIŠKAS
L10CH	TU14 TU15 TE21	FL	1 (C/E)			CV13 CV28	S2 S22	336	2764	TRIAZINO PESTICIDAS, SKYSTAS, LIEPSNUS, TOKSIŠKAS, pliūpsnio temperatūra žemesnė kaip 23 °C

JT Nr.	Pavadinimas ir aprašymas	Klasė	Klasifikacinis kodas	Pakavimo grupė	Pavojaus ženklai	Spec. nuostatos	Riboti ir nekontroliuojami kiekiai		Tara			Kilnojamos cisternos ir biralinių krovininių konteineriai	
							Pakavimo instrukcijos	Spec. pakavimo nuostatos	Mišraus pakavimo nuostatos	Instrukcijos	Spec. nuostatos		
(1)	(2)	(3a)	(3b)	(4)	(5)	(6)	(7a)	(7b)	(8)	(9a)	(9b)	(10)	(11)
2764	TRIAZINO PESTICIDAS, SKYSTAS, LIEPSNUS, TOKSIŠKAS, pliūpsnio temperatūra žemesnė kaip 23 °C	3	FT2	II	3 +6.1	61 274	1 l	E2	P001 IBC02 R001		MP19	T11	TP2 TP27
2771	TIOKARBAMATŲ PESTICIDAS, KIETAS, TOKSIŠKAS	6.1	T7	I	6.1	61 274 648	0	E5	P002 IBC07		MP18	T6	TP33
2771	TIOKARBAMATŲ PESTICIDAS, KIETAS, TOKSIŠKAS	6.1	T7	II	6.1	61 274 648	500 g	E4	P002 IBC08	B4	MP10	T3	TP33
2771	TIOKARBAMATŲ PESTICIDAS, KIETAS, TOKSIŠKAS	6.1	T7	III	6.1	61 274 648	5 kg	E1	P002 IBC08 LP02 R001	B3	MP10	T1	TP33
2772	TIOKARBAMATŲ PESTICIDAS, SKYSTAS, LIEPSNUS, TOKSIŠKAS, pliūpsnio temperatūra žemesnė kaip 23 °C	3	FT2	I	3 +6.1	61 274	0	E0	P001		MP7 MP17	T14	TP2 TP27
2772	TIOKARBAMATŲ PESTICIDAS, SKYSTAS, LIEPSNUS, TOKSIŠKAS, pliūpsnio temperatūra žemesnė kaip 23 °C	3	FT2	II	3 +6.1	61 274	1 l	E2	P001 IBC02 R001		MP19	T11	TP2 TP27
2775	PESTICIDAS, VARIO PAGRINDU, KIETAS, TOKSIŠKAS	6.1	T7	I	6.1	61 274 648	0	E5	P002 IBC07		MP18	T6	TP33
2775	PESTICIDAS, VARIO PAGRINDU, KIETAS, TOKSIŠKAS	6.1	T7	II	6.1	61 274 648	500 g	E4	P002 IBC08	B4	MP10	T3	TP33
2775	PESTICIDAS, VARIO PAGRINDU, KIETAS, TOKSIŠKAS	6.1	T7	III	6.1	61 274 648	5 kg	E1	P002 IBC08 LP02 R001	B3	MP10	T1	TP33
2776	PESTICIDAS, VARIO PAGRINDU, SKYSTAS, LIEPSNUS, TOKSIŠKAS, pliūpsnio temperatūra žemesnė kaip 23 °	3	FT2	I	3 +6.1	61 274	0	E0	P001		MP7 MP17	T14	TP2 TP27
2776	PESTICIDAS, VARIO PAGRINDU, SKYSTAS, LIEPSNUS, TOKSIŠKAS, pliūpsnio temperatūra žemesnė kaip 23 °	3	FT2	II	3 +6.1	61 274	1 l	E2	P001 IBC02 R001		MP19	T11	TP2 TP27
2777	PESTICIDAS, GYVSIDABRIO PAGRINDU, KIETAS, TOKSIŠKAS	6.1	T7	I	6.1	61 274 648	0	E5	P002 IBC07		MP18	T6	TP33
2777	PESTICIDAS, GYVSIDABRIO PAGRINDU, KIETAS, TOKSIŠKAS	6.1	T7	II	6.1	61 274 648	500 g	E4	P002 IBC08	B4	MP10	T3	TP33
2777	PESTICIDAS, GYVSIDABRIO PAGRINDU, KIETAS, TOKSIŠKAS	6.1	T7	III	6.1	61 274 648	5 kg	E1	P002 IBC08 LP02 R001	B3	MP10	T1	TP33

ADR cisternos		Transporto priemonė vežant cisternomis	Transporto kategorija (Apribojimo judėti tuneliu kodas)	Specialiosios vežimo nuostatos				Pavojaus identifikavimo numeris	JT Nr.	Pavadinimas ir aprašymas
Cisternos kodas	Spec. nuostatos			Pakuotės	Suverstinai	Pakrovimas, iškrovimas ir tvarkymas	Eksplotacija			
4.3	4.3.5, 6.8.4	9.1.1.2	1.1.3.6 (8.6)	7.2.4	7.3.3	7.5.11	8.5	5.3.2.3	3.1.2	
(12)	(13)	(14)	(15)	(16)	(17)	(18)	(19)	(20)	(1)	(2)
L4BH	TU15	FL	2 (D/E)			CV13 CV28	S2 S22	336	2764	TRIAZINO PESTICIDAS, SKYSTAS, LIEPSNUS, TOKSIŠKAS, pliūpsnio temperatūra žemesnė kaip 23 °C
S10AH L10CH	TU14 TU15 TE19 TE21	AT	1 (C/E)	V10		CV1 CV13 CV28	S9 S14	66	2771	TIOKARBAMATŲ PESTICIDAS, KIETAS, TOKSIŠKAS
SGAH L4BH	TU15 TE19	AT	2 (D/E)	V11		CV13 CV28	S9 S19	60	2771	TIOKARBAMATŲ PESTICIDAS, KIETAS, TOKSIŠKAS
SGAH L4BH	TU15 TE19	AT	2 (E)		VC1 VC2 AP7	CV13 CV28	S9	60	2771	TIOKARBAMATŲ PESTICIDAS, KIETAS, TOKSIŠKAS
L10CH	TU14 TU15 TE21	FL	1 (C/E)			CV13 CV28	S2 S22	336	2772	TIOKARBAMATŲ PESTICIDAS, SKYSTAS, LIEPSNUS, TOKSIŠKAS, pliūpsnio temperatūra žemesnė kaip 23 °C
L4BH	TU15	FL	2 (D/E)			CV13 CV28	S2 S22	336	2772	TIOKARBAMATŲ PESTICIDAS, SKYSTAS, LIEPSNUS, TOKSIŠKAS, pliūpsnio temperatūra žemesnė kaip 23 °C
S10AH L10CH	TU14 TU15 TE19 TE21	AT	1 (C/E)	V10		CV1 CV13 CV28	S9 S14	66	2775	PESTICIDAS, VARIO PAGRINDU, KIETAS, TOKSIŠKAS
SGAH L4BH	TU15 TE19	AT	2 (D/E)	V11		CV13 CV28	S9 S19	60	2775	PESTICIDAS, VARIO PAGRINDU, KIETAS, TOKSIŠKAS
SGAH L4BH	TU15 TE19	AT	2 (E)		VC1 VC2 AP7	CV13 CV28	S9	60	2775	PESTICIDAS, VARIO PAGRINDU, KIETAS, TOKSIŠKAS
L10CH	TU14 TU15 TE21	FL	1 (C/E)			CV13 CV28	S2 S22	336	2776	PESTICIDAS, VARIO PAGRINDU, SKYSTAS, LIEPSNUS, TOKSIŠKAS, pliūpsnio temperatūra žemesnė kaip 23 °
L4BH	TU15	FL	2 (D/E)			CV13 CV28	S2 S22	336	2776	PESTICIDAS, VARIO PAGRINDU, SKYSTAS, LIEPSNUS, TOKSIŠKAS, pliūpsnio temperatūra žemesnė kaip 23 °
S10AH L10CH	TU14 TU15 TE19 TE21	AT	1 (C/E)	V10		CV1 CV13 CV28	S9 S14	66	2777	PESTICIDAS, GYVSIDABRIO PAGRINDU, KIETAS, TOKSIŠKAS
SGAH L4BH	TU15 TE19	AT	2 (D/E)	V11		CV13 CV28	S9 S19	60	2777	PESTICIDAS, GYVSIDABRIO PAGRINDU, KIETAS, TOKSIŠKAS
SGAH L4BH	TU15 TE19	AT	2 (E)		VC1 VC2 AP7	CV13 CV28	S9	60	2777	PESTICIDAS, GYVSIDABRIO PAGRINDU, KIETAS, TOKSIŠKAS

JT Nr.	Pavadinimas ir aprašymas	Klasė	Klasifikacinis kodas	Pakavimo grupė	Pavojaus ženklai	Spec. nuostatos	Riboti ir nekontroliuojami kiekiai		Tara			Kilnojamos cisternos ir biralinių krovinų konteineriai	
							Pakavimo instrukcijos	Spec. pakavimo nuostatos	Mišraus pakavimo nuostatos	Instrukcijos	Spec. nuostatos		
(1)	(2)	(3a)	(3b)	(4)	(5)	(6)	(7a)	(7b)	(8)	(9a)	(9b)	(10)	(11)
2778	PESTICIDAS, GYVSIDABRIO PAGRINDU, SKYSTAS, LIEPSNUS, TOKSIŠKAS, pliūpsnio temperatūra žemesnė kaip 23 °C	3	FT2	I	3 +6.1	61 274	0	E0	P001		MP7 MP17	T14	TP2 TP27
2778	PESTICIDAS, GYVSIDABRIO PAGRINDU, SKYSTAS, LIEPSNUS, TOKSIŠKAS, pliūpsnio temperatūra žemesnė kaip 23 °C	3	FT2	II	3 +6.1	61 274	1 l	E2	P001 IBC02 R001		MP19	T11	TP2 TP27
2779	PAKEISTAS NITROFENOLIO PESTICIDAS, KIETAS, TOKSIŠKAS	6.1	T7	I	6.1	61 274 648	0	E5	P002 IBC07		MP18	T6	TP33
2779	PAKEISTAS NITROFENOLIO PESTICIDAS, KIETAS, TOKSIŠKAS	6.1	T7	II	6.1	61 274 648	500 g	E4	P002 IBC08	B4	MP10	T3	TP33
2779	PAKEISTAS NITROFENOLIO PESTICIDAS, KIETAS, TOKSIŠKAS	6.1	T7	III	6.1	61 274 648	5 kg	E1	P002 IBC08 LP02 R001	B3	MP10	T1	TP33
2780	PAKEISTAS NITROFENOLIO PESTICIDAS, SKYSTAS, LIEPSNUS, TOKSIŠKAS, pliūpsnio temperatūra žemesnė kaip 23 °C	3	FT2	I	3 +6.1	61 274	0	E0	P001		MP7 MP17	T14	TP2 TP27
2780	PAKEISTAS NITROFENOLIO PESTICIDAS, SKYSTAS, LIEPSNUS, TOKSIŠKAS, pliūpsnio temperatūra žemesnė kaip 23 °C	3	FT2	II	3 +6.1	61 274	1 l	E2	P001 IBC02 R001		MP19	T11	TP2 TP27
2781	BIPIRIDILIO PESTICIDAS, KIETAS, TOKSIŠKAS	6.1	T7	I	6.1	61 274 648	0	E5	P002 IBC07		MP18	T6	TP33
2781	BIPIRIDILIO PESTICIDAS, KIETAS, TOKSIŠKAS	6.1	T7	II	6.1	61 274 648	500 g	E4	P002 IBC08	B4	MP10	T3	TP33
2781	BIPIRIDILIO PESTICIDAS, KIETAS, TOKSIŠKAS	6.1	T7	III	6.1	61 274 648	5 kg	E1	P002 IBC08 LP02 R001	B3	MP10	T1	TP33
2782	BIPIRIDILIO PESTICIDAS, SKYSTAS, LIEPSNUS, TOKSIŠKAS, pliūpsnio temperatūra žemesnė kaip 23 °C	3	FT2	I	3 +6.1	61 274	0	E0	P001		MP7 MP17	T14	TP2 TP27
2782	BIPIRIDILIO PESTICIDAS, SKYSTAS, LIEPSNUS, TOKSIŠKAS, pliūpsnio temperatūra žemesnė kaip 23 °C	3	FT2	II	3 +6.1	61 274	1 l	E2	P001 IBC02 R001		MP19	T11	TP2 TP27
2783	FOSFOROORGANINIS PESTICIDAS, KIETAS, TOKSIŠKAS	6.1	T7	I	6.1	61 274 648	0	E5	P002 IBC07		MP18	T6	TP33

ADR cisternos		Transporto priemonė vežant cisternomis	Transporto kategorija (Apribojimo judėti tuneliu kodas)	Specialiosios vežimo nuostatos				Pavojaus identifikavimo numeris	JT Nr.	Pavadinimas ir aprašymas
Cisternos kodas	Spec. nuostatos			Pakuotės	Suvestiniai	Pakrovimas, iškrovimas ir tvarkymas	Ekspluatacija			
4.3	4.3.5, 6.8.4	9.1.1.2	1.1.3.6 (8.6)	7.2.4	7.3.3	7.5.11	8.5	5.3.2.3	3.1.2	
(12)	(13)	(14)	(15)	(16)	(17)	(18)	(19)	(20)	(1)	(2)
L10CH	TU14 TU15 TE21	FL	1 (C/E)			CV13 CV28	S2 S22	336	2778	PESTICIDAS, GYVSIDABRIO PAGRINDU, SKYSTAS, LIEPSNUS, TOKSIŠKAS, pliūpsnio temperatūra žemesnė kaip 23 °C
L4BH	TU15	FL	2 (D/E)			CV13 CV28	S2 S22	336	2778	PESTICIDAS, GYVSIDABRIO PAGRINDU, SKYSTAS, LIEPSNUS, TOKSIŠKAS, pliūpsnio temperatūra žemesnė kaip 23 °C
S10AH L10CH	TU14 TU15 TE19 TE21	AT	1 (C/E)	V10		CV1 CV13 CV28	S9 S14	66	2779	PAKEISTAS NITROFENOLIO PESTICIDAS, KIETAS, TOKSIŠKAS
SGAH L4BH	TU15 TE19	AT	2 (D/E)	V11		CV13 CV28	S9 S19	60	2779	PAKEISTAS NITROFENOLIO PESTICIDAS, KIETAS, TOKSIŠKAS
SGAH L4BH	TU15 TE19	AT	2 (E)		VC1 VC2 AP7	CV13 CV28	S9	60	2779	PAKEISTAS NITROFENOLIO PESTICIDAS, KIETAS, TOKSIŠKAS
L10CH	TU14 TU15 TE21	FL	1 (C/E)			CV13 CV28	S2 S22	336	2780	PAKEISTAS NITROFENOLIO PESTICIDAS, SKYSTAS, LIEPSNUS, TOKSIŠKAS, pliūpsnio temperatūra žemesnė kaip 23 °C
L4BH	TU15	FL	2 (D/E)			CV13 CV28	S2 S22	336	2780	PAKEISTAS NITROFENOLIO PESTICIDAS, SKYSTAS, LIEPSNUS, TOKSIŠKAS, pliūpsnio temperatūra žemesnė kaip 23 °C
S10AH L10CH	TU14 TU15 TE19 TE21	AT	1 (C/E)	V10		CV1 CV13 CV28	S9 S14	66	2781	BIPIRIDILIO PESTICIDAS, KIETAS, TOKSIŠKAS
SGAH L4BH	TU15 TE19	AT	2 (D/E)	V11		CV13 CV28	S9 S19	60	2781	BIPIRIDILIO PESTICIDAS, KIETAS, TOKSIŠKAS
SGAH L4BH	TU15 TE19	AT	2 (E)		VC1 VC2 AP7	CV13 CV28	S9	60	2781	BIPIRIDILIO PESTICIDAS, KIETAS, TOKSIŠKAS
L10CH	TU14 TU15 TE21	FL	1 (C/E)			CV13 CV28	S2 S22	336	2782	BIPIRIDILIO PESTICIDAS, SKYSTAS, LIEPSNUS, TOKSIŠKAS, pliūpsnio temperatūra žemesnė kaip 23 °C
L4BH	TU15	FL	2 (D/E)			CV13 CV28	S2 S22	336	2782	BIPIRIDILIO PESTICIDAS, SKYSTAS, LIEPSNUS, TOKSIŠKAS, pliūpsnio temperatūra žemesnė kaip 23 °C
S10AH L10CH	TU14 TU15 TE19 TE21	AT	1 (C/E)	V10		CV1 CV13 CV28	S9 S14	66	2783	FOSFOROORGANINIS PESTICIDAS, KIETAS, TOKSIŠKAS

JT Nr.	Pavadinimas ir aprašymas	Klasė	Klasifikacinis kodas	Pakavimo grupė	Pavojaus ženklai	Spec. nuostatos	Riboti ir nekontroliuojami kiekiai		Tara			Kilnojamos cisternos ir biralinių krovinų konteineriai	
							Pakavimo instrukcijos	Spec. pakavimo nuostatos	Mišraus pakavimo nuostatos	Instrukcijos	Spec. nuostatos		
(1)	(2)	(3a)	(3b)	(4)	(5)	(6)	(7a)	(7b)	(8)	(9a)	(9b)	(10)	(11)
2783	FOSFOROORGANINIS PESTICIDAS, KIETAS, TOKSIŠKAS	6.1	T7	II	6.1	61 274 648	500 g	E4	P002 IBC08	B4	MP10	T3	TP33
2783	FOSFOROORGANINIS PESTICIDAS, KIETAS, TOKSIŠKAS	6.1	T7	III	6.1	61 274 648	5 kg	E1	P002 IBC08 LP02 R001	B3	MP10	T1	TP33
2784	FOSFOROORGANINIS PESTICIDAS, SKYSTAS, LIEPSNUS, TOKSIŠKAS, pliūpsnio temperatūra žemesnė kaip 23 °C	3	FT2	I	3 +6.1	61 274	0	E0	P001		MP7 MP17	T14	TP2 TP27
2784	FOSFOROORGANINIS PESTICIDAS, SKYSTAS, LIEPSNUS, TOKSIŠKAS, pliūpsnio temperatūra žemesnė kaip 23 °C	3	FT2	II	3 +6.1	61 274	1 l	E2	P001 IBC02 R001		MP19	T11	TP2 TP27
2785	4-TIAPENTANALIS	6.1	T1	III	6.1		5 l	E1	P001 IBC03 LP01 R001		MP19	T4	TP1
2786	ALAVOORGANINIS PESTICIDAS, KIETAS, TOKSIŠKAS	6.1	T7	I	6.1	61 274 648	0	E5	P002 IBC07		MP18	T6	TP33
2786	ALAVOORGANINIS PESTICIDAS, KIETAS, TOKSIŠKAS	6.1	T7	II	6.1	61 274 648	500 g	E4	P002 IBC08	B4	MP10	T3	TP33
2786	ALAVOORGANINIS PESTICIDAS, KIETAS, TOKSIŠKAS	6.1	T7	III	6.1	61 274 648	5 kg	E1	P002 IBC08 LP02 R001	B3	MP10	T1	TP33
2787	ALAVOORGANINIS PESTICIDAS, SKYSTAS, LIEPSNUS, TOKSIŠKAS, pliūpsnio temperatūra žemesnė kaip 23 °C	3	FT2	I	3 +6.1	61 274	0	E0	P001		MP7 MP17	T14	TP2 TP27
2787	ALAVOORGANINIS PESTICIDAS, SKYSTAS, LIEPSNUS, TOKSIŠKAS, pliūpsnio temperatūra žemesnė kaip 23 °C	3	FT2	II	3 +6.1	61 274	1 l	E2	P001 IBC02 R001		MP19	T11	TP2 TP27
2788	ALAVOORGANINIS JUNGINYS, SKYSTAS, K.N.	6.1	T3	I	6.1	43 274	0	E5	P001		MP8 MP17	T14	TP2 TP27
2788	ALAVOORGANINIS JUNGINYS, SKYSTAS, K.N.	6.1	T3	II	6.1	43 274	100 ml	E4	P001 IBC02		MP15	T11	TP2 TP27
2788	ALAVOORGANINIS JUNGINYS, SKYSTAS, K.N.	6.1	T3	III	6.1	43 274	5 l	E1	P001 IBC03 LP01 R001		MP19	T7	TP2 TP28
2789	ACTO RŪGŠTIS, LEDINĖ arba ACTO RŪGŠTIES TIRPALAS, kuriame yra daugiau kaip 80% (masės) rūgštis	8	CF1	II	8 +3		1 l	E2	P001 IBC02		MP15	T7	TP2
2790	ACTO RŪGŠTIES TIRPALAS, kuriame yra ne mažiau kaip 50% (masės), bet ne daugiau kaip 80% (masės) rūgštis	8	C3	II	8		1 l	E2	P001 IBC02		MP15	T7	TP2

ADR cisternos		Transporto priemonė vežant cisternomis	Transporto kategorija (Apribojimo judėti tuneliu kodas)	Specialiosios vežimo nuostatos				Pavojaus identifikavimo numeris	JT Nr.	Pavadinimas ir aprašymas
Cisternos kodas	Spec. nuostatos			Pakuotės	Suverstiniai	Pakrovimas, iškrovimas ir tvarkymas	Eksploatacija			
4.3	4.3.5, 6.8.4	9.1.1.2	1.1.3.6 (8.6)	7.2.4	7.3.3	7.5.11	8.5	5.3.2.3	3.1.2	
(12)	(13)	(14)	(15)	(16)	(17)	(18)	(19)	(20)	(1)	(2)
SGAH L4BH	TU15 TE19	AT	2 (D/E)	V11		CV13 CV28	S9 S19	60	2783	FOSFOROORGANINIS PESTICIDAS, KIETAS, TOKSIŠKAS
SGAH L4BH	TU15 TE19	AT	2 (E)		VC1 VC2 AP7	CV13 CV28	S9	60	2783	FOSFOROORGANINIS PESTICIDAS, KIETAS, TOKSIŠKAS
L10CH	TU14 TU15 TE21	FL	1 (C/E)			CV13 CV28	S2 S22	336	2784	FOSFOROORGANINIS PESTICIDAS, SKYSTAS, LIEPSNUS, TOKSIŠKAS, pliūpsnio temperatūra žemesnė kaip 23 °C
L4BH	TU15	FL	2 (D/E)			CV13 CV28	S2 S22	336	2784	FOSFOROORGANINIS PESTICIDAS, SKYSTAS, LIEPSNUS, TOKSIŠKAS, pliūpsnio temperatūra žemesnė kaip 23 °C
L4BH	TU15 TE19	AT	2 (E)	V12		CV13 CV28	S9	60	2785	4-TIAPENTANALIS
S10AH L10CH	TU14 TU15 TE19 TE21	AT	1 (C/E)	V10		CV1 CV13 CV28	S9 S14	66	2786	ALAVOORGANINIS PESTICIDAS, KIETAS, TOKSIŠKAS
SGAH L4BH	TU15 TE19	AT	2 (D/E)	V11		CV13 CV28	S9 S19	60	2786	ALAVOORGANINIS PESTICIDAS, KIETAS, TOKSIŠKAS
SGAH L4BH	TU15 TE19	AT	2 (E)		VC1 VC2 AP7	CV13 CV28	S9	60	2786	ALAVOORGANINIS PESTICIDAS, KIETAS, TOKSIŠKAS
L10CH	TU14 TU15 TE21	FL	1 (C/E)			CV13 CV28	S2 S22	336	2787	ALAVOORGANINIS PESTICIDAS, SKYSTAS, LIEPSNUS, TOKSIŠKAS, pliūpsnio temperatūra žemesnė kaip 23 °C
L4BH	TU15	FL	2 (D/E)			CV13 CV28	S2 S22	336	2787	ALAVOORGANINIS PESTICIDAS, SKYSTAS, LIEPSNUS, TOKSIŠKAS, pliūpsnio temperatūra žemesnė kaip 23 °C
L10CH	TU14 TU15 TE19 TE21	AT	1 (C/E)			CV1 CV13 CV28	S9 S14	66	2788	ALAVOORGANINIS JUNGINYS, SKYSTAS, K.N.
L4BH	TU15 TE19	AT	2 (D/E)			CV13 CV28	S9 S19	60	2788	ALAVOORGANINIS JUNGINYS, SKYSTAS, K.N.
L4BH	TU15 TE19	AT	2 (E)	V12		CV13 CV28	S9	60	2788	ALAVOORGANINIS JUNGINYS, SKYSTAS, K.N.
L4BN		FL	2 (D/E)				S2	83	2789	ACTO RŪGŠTIS, LEDINĖ arba ACTO RŪGŠTIES TIRPALAS, kuriame yra daugiau kaip 80% (masės) rūgštis
L4BN		AT	2 (E)					80	2790	ACTO RŪGŠTIES TIRPALAS, kuriame yra ne mažiau kaip 50% (masės), bet ne daugiau kaip 80% (masės) rūgštis

JT Nr.	Pavadinimas ir aprašymas	Klasė	Klasifikacinis kodas	Pakavimo grupė	Pavojaus ženklai	Spec. nuostatos	Riboti ir nekontroliuojami kiekiai		Tara			Kilnojamos cisternos ir biralinių krovinų konteineriai	
							Pakavimo instrukcijos	Spec. pakavimo nuostatos	Mišraus pakavimo nuostatos	Instrukcijos	Spec. nuostatos		
(1)	(2)	(3a)	(3b)	(4)	(5)	(6)	(7a)	(7b)	(8)	(9a)	(9b)	(10)	(11)
2790	ACTO RŪGŠTIES TIRPALAS, kuriame yra daugiau kaip 10% (masės) ir mažiau kaip 50% (masės) rūgštis	8	C3	III	8	597 647	5 l	E1	P001 IBC03 LP01 R001		MP19	T4	TP1
2793	JUODŪJŲ METALŲ GRĘŽIMO DROŽLĖS, PIUVENOS, TEKINIMO DROŽLĖS arba NUOPOVOS, galinčios savaime įkaisti	4.2	S4	III	4.2	592	0	E1	P003 IBC08 LP02 R001	PP20 B3 B6	MP14		
2794	AKUMULIATORIAI, ŠLAPI, PRIPILDYTI RŪGŠTIES, elektros	8	C11		8	295 598	1 l	E0	P801 P801a				
2795	AKUMULIATORIAI, ŠLAPI, PRIPILDYTI ŠARMO, elektros	8	C11		8	295 598	1 l	E0	P801 P801a				
2796	SIEROS RŪGŠTIS, kurioje yra ne daugiau kaip 51% rūgštis arba AKUMULIATORIŲ SKYSTIS, RŪGŠTINIS	8	C1	II	8		1 l	E2	P001 IBC02		MP15	T8	TP2
2797	AKUMULIATORIŲ SKYSTIS, ŠARMINIS	8	C5	II	8		1 l	E2	P001 IBC02		MP15	T7	TP2 TP28
2798	FENILFOSFORO DICHLORIDAS	8	C3	II	8		1 l	E0	P001 IBC02		MP15	T7	TP2
2799	FENILFOSFORO TIODICHLORIDAS	8	C3	II	8		1 l	E0	P001 IBC02		MP15	T7	TP2
2800	AKUMULIATORIAI, ŠLAPI, SANDARŪS, elektros	8	C11		8	238 295 598	1 l	E0	P003 P801a	PP16			
2801	DAŽIKLIS, SKYSTAS, ĖDUS, K.N. arba DAŽIKLIO TARPINIS PRODUKTAS, SKYSTAS, ĖDUS, K.N.	8	C9	I	8	274	0	E0	P001		MP8 MP17	T14	TP2 TP27
2801	DAŽIKLIS, SKYSTAS, ĖDUS, K.N. arba DAŽIKLIO TARPINIS PRODUKTAS, SKYSTAS, ĖDUS, K.N.	8	C9	II	8	274	1 l	E2	P001 IBC02		MP15	T11	TP2 TP27
2801	DAŽIKLIS, SKYSTAS, ĖDUS, K.N. arba DAŽIKLIO TARPINIS PRODUKTAS, SKYSTAS, ĖDUS, K.N.	8	C9	III	8	274	5 l	E1	P001 IBC03 LP01 R001		MP19	T7	TP1 TP28
2802	VARIO CHLORIDAS	8	C2	III	8		5 kg	E1	P002 IBC08 LP02 R001	B3	MP10	T1	TP33
2803	GALIS	8	C10	III	8		5 kg	E0	P800	PP41	MP10	T1	TP33
2805	LIČIO HIDRIDAS, KIETAS LYDALAS	4.3	W2	II	4.3		500 g	E2	P410 IBC04	PP40	MP14	T3	TP33
2806	LIČIO NITRIDAS	4.3	W2	I	4.3		0	E0	P403 IBC04		MP2		
2807	Imagnetinta medžiaga	9	M11	ADR NETAIKOMA									
2809	GYVSIDABRIS	8	CT1	III	8 +6.1	365	5 kg	E0	P800		MP15		

ADR cisternos		Transporto priemonė vežant cisternomis	Transporto kategorija (Apribojimo judėti tuneliu kodas)	Specialiosios vežimo nuostatos				Pavojaus identifikavimo numeris	JT Nr.	Pavadinimas ir aprašymas
Cisternos kodas	Spec. nuostatos			Pakuotės	Suverstiniai	Pakrovimas, iškrovimas ir tvarkymas	Eksplotacija			
4.3	4.3.5, 6.8.4	9.1.1.2	1.1.3.6 (8.6)	7.2.4	7.3.3	7.5.11	8.5	5.3.2.3	3.1.2	
(12)	(13)	(14)	(15)	(16)	(17)	(18)	(19)	(20)	(1)	(2)
L4BN		AT	3 (E)	V12				80	2790	ACTO RŪGŠTIES TIRPALAS, kuriame yra daugiau kaip 10% (masės) ir mažiau kaip 50% (masės) rūgšties
			3 (E)	V1	VC1 VC2 AP1			40	2793	JUODŪJŲ METALŲ GRĘŽIMO DROŽLĖS, PJUVENOS, TEKINIMO DROŽLĖS arba NUOPIOVOS, galinčios savaime įkaisti
			3 (E)		VC1 VC2 AP8			80	2794	AKUMULIATORIAI, ŠLAPI, PRIPILDYTI RŪGŠTIES, elektros
			3 (E)		VC1 VC2 AP8			80	2795	AKUMULIATORIAI, ŠLAPI, PRIPILDYTI ŠARMO, elektros
L4BN		AT	2 (E)					80	2796	SIEROS RŪGŠTIS, kurioje yra ne daugiau kaip 51% rūgšties arba AKUMULIATORIŲ SKYSTIS, RŪGŠTINIS
L4BN		AT	2 (E)					80	2797	AKUMULIATORIŲ SKYSTIS, ŠARMINIS
L4BN		AT	2 (E)					80	2798	FENILFOSFORO DICHLORIDAS
L4BN		AT	2 (E)					80	2799	FENILFOSFORO TIODICHLORIDAS
			3 (E)		VC1 VC2 AP8			80	2800	AKUMULIATORIAI, ŠLAPI, SANDARŪS, elektros
L10BH		AT	1 (E)				S20	88	2801	DAŽIKLIS, SKYSTAS, ĖDUS, K.N. arba DAŽIKLIO TARPINIS PRODUKTAS, SKYSTAS, ĖDUS, K.N.
L4BN		AT	2 (E)					80	2801	DAŽIKLIS, SKYSTAS, ĖDUS, K.N. arba DAŽIKLIO TARPINIS PRODUKTAS, SKYSTAS, ĖDUS, K.N.
L4BN		AT	3 (E)	V12				80	2801	DAŽIKLIS, SKYSTAS, ĖDUS, K.N. arba DAŽIKLIO TARPINIS PRODUKTAS, SKYSTAS, ĖDUS, K.N.
SGAV		AT	3 (E)		VC1 VC2 AP7			80	2802	VARIO CHLORIDAS
SGAV L4BN		AT	3 (E)		VC1 VC2 AP7			80	2803	GALIS
SGAN		AT	2 (D/E)	V1		CV23		423	2805	LIČIO HIDRIDAS, KIETAS LYDALAS
			1 (E)	V1		CV23	S20		2806	LIČIO NITRIDAS
ADR NETAIKOMA									2807	Imagnetinta medžiaga
L4BN		AT	3 (E)			CV13 CV28		86	2809	GYVSDABRIS

JT Nr.	Pavadinimas ir aprašymas	Klasė	Klasifikacinis kodas	Pakavimo grupė	Pavojaus ženklai	Spec. nuostatos	Riboti ir nekontroliuojami kiekiai		Tara			Kilnojamos cisternos ir biralinių krovinų konteineriai	
							Pakavimo instrukcijos	Spec. pakavimo nuostatos	Mišraus pakavimo nuostatos	Instrukcijos	Spec. nuostatos		
(1)	(2)	(3a)	(3b)	(4)	(5)	(6)	(7a)	(7b)	(8)	(9a)	(9b)	(10)	(11)
2810	TOKSIŠKAS SKYSTIS, ORGANINIS, K.N.	6.1	T1	I	6.1	274 315 614	0	E5	P001		MP8 MP17	T14	TP2 TP27
2810	TOKSIŠKAS SKYSTIS, ORGANINIS, K.N.	6.1	T1	II	6.1	274 614	100 ml	E4	P001 IBC02		MP15	T11	TP2 TP27
2810	TOKSIŠKAS SKYSTIS, ORGANINIS, K.N.	6.1	T1	III	6.1	274 614	5 l	E1	P001 IBC03 LP01 R001		MP19	T7	TP1 TP28
2811	TOKSIŠKA KIETA MEDŽIAGA, ORGANINĖ, K.N.	6.1	T2	I	6.1	274 614	0	E5	P002 IBC07		MP18	T6	TP33
2811	TOKSIŠKA KIETA MEDŽIAGA, ORGANINĖ, K.N.	6.1	T2	II	6.1	274 614	500 g	E4	P002 IBC08	B4	MP10	T3	TP33
2811	TOKSIŠKA KIETA MEDŽIAGA, ORGANINĖ, K.N.	6.1	T2	III	6.1	274 614	5 kg	E1	P002 IBC08 LP02 R001	B3	MP10	T1	TP33
2812	Natrio aliuminatas, kietas	8	C6	ADR NETAIKOMA									
2813	REAGUOJANTI SU VANDENIU KIETA MEDŽIAGA, K.N.	4.3	W2	I	4.3	274	0	E0	P403 IBC99	PP83	MP2	T9	TP7 TP33
2813	REAGUOJANTI SU VANDENIU KIETA MEDŽIAGA, K.N.	4.3	W2	II	4.3	274	500 g	E2	P410 IBC07	PP83	MP14	T3	TP33
2813	REAGUOJANTI SU VANDENIU KIETA MEDŽIAGA, K.N.	4.3	W2	III	4.3	274	1 kg	E1	P410 IBC08 R001	PP83 B4	MP14	T1	TP33
2814	INFEKcinė medžiaga, veikianti žmones	6.2	I1		6.2	318	0	E0	P620		MP5		
2814	INFEKcinė medžiaga, veikianti žmones, atšaldytam suskystintam azote	6.2	I1		6.2 +2.2	318	0	E0	P620		MP5		
2814	INFEKcinė medžiaga, veikianti žmones (tik gyvūninės kilmės medžiaga)	6.2	I1		6.2	318	0	E0	P620		MP5	BK1 BK2	
2815	N-AMINOETIL-PIPERAZINAS	8	C7	III	8		5 l	E1	P001 IBC03 LP01 R001		MP19	T4	TP1
2817	AMONIO HIDRODIFLUORIDO TIRPALAS	8	CT1	II	8 +6.1		1 l	E2	P001 IBC02		MP15	T8	TP2
2817	AMONIO HIDRODIFLUORIDO TIRPALAS	8	CT1	III	8 +6.1		5 l	E1	P001 IBC03 R001		MP19	T4	TP1
2818	AMONIO POLISULFIDO TIRPALAS	8	CT1	II	8 +6.1		1 l	E2	P001 IBC02		MP15	T7	TP2
2818	AMONIO POLISULFIDO TIRPALAS	8	CT1	III	8 +6.1		5 l	E1	P001 IBC03 R001		MP19	T4	TP1
2819	AMILFOSFATAS	8	C3	III	8		5 l	E1	P001 IBC03 LP01 R001		MP19	T4	TP1

ADR cisternos		Transporto priemonė vežant cisternomis	Transporto kategorija (Apribojimo judėti tuneliu kodas)	Specialiosios vežimo nuostatos				Pavojaus identifikavimo numeris	JT Nr.	Pavadinimas ir aprašymas
Cisternos kodas	Spec. nuostatos			Pakuotės	Suverstinai	Pakrovimas, iškrovimas ir tvarkymas	Eksploatacija			
4.3	4.3.5, 6.8.4	9.1.1.2	1.1.3.6 (8.6)	7.2.4	7.3.3	7.5.11	8.5	5.3.2.3	3.1.2	
(12)	(13)	(14)	(15)	(16)	(17)	(18)	(19)	(20)	(1)	(2)
L10CH	TU14 TU15 TE19 TE21	AT	1 (C/E)			CV1 CV13 CV28	S9 S14	66	2810	TOKSIŠKAS SKYSTIS, ORGANINIS, K.N.
L4BH	TU15 TE19	AT	2 (D/E)			CV13 CV28	S9 S19	60	2810	TOKSIŠKAS SKYSTIS, ORGANINIS, K.N.
L4BH	TU15 TE19	AT	2 (E)	V12		CV13 CV28	S9	60	2810	TOKSIŠKAS SKYSTIS, ORGANINIS, K.N.
S10AH L10CH	TU15 TE19	AT	1 (C/E)	V10		CV1 CV13 CV28	S9 S14	66	2811	TOKSIŠKA KIETA MEDŽIAGA, ORGANINĖ, K.N.
SGAH L4BH	TU15 TE19	AT	2 (D/E)	V11		CV13 CV28	S9 S19	60	2811	TOKSIŠKA KIETA MEDŽIAGA, ORGANINĖ, K.N.
SGAH L4BH	TU15 TE19	AT	2 (E)		VC1 VC2 AP7	CV13 CV28	S9	60	2811	TOKSIŠKA KIETA MEDŽIAGA, ORGANINĖ, K.N.
ADR NETAIKOMA									2812	Natrio aliuminatas, kietas
S10AN L10DH	TU4 TU14 TU22 TE21 TM2	AT	0 (E)	V1		CV23	S20	X423	2813	REAGUOJANTI SU VANDENIU KIETA MEDŽIAGA, K.N.
SGAN		AT	0 (D/E)	V1		CV23		423	2813	REAGUOJANTI SU VANDENIU KIETA MEDŽIAGA, K.N.
SGAN		AT	0 (E)	V1	VC1 VC2 AP3 AP4 AP5	CV23		423	2813	REAGUOJANTI SU VANDENIU KIETA MEDŽIAGA, K.N.
			0 (E)			CV13 CV25 CV26 CV28	S3 S9 S15		2814	INFEKcinė medžiaga, veikianti žmones
			0 (E)			CV13 CV25 CV26 CV28	S3 S9 S15		2814	INFEKcinė medžiaga, veikianti žmones, atšaldytam suskystintam azote
			0 (E)			CV13 CV25 CV26 CV28	S3 S9 S15	606	2814	INFEKcinė medžiaga, veikianti žmones (tik gyvūninės kilmės medžiaga)
L4BN		AT	3 (E)	V12				80	2815	N-AMINOETIL- PIPERAZINAS
L4DH	TU14 TE21	AT	2 (E)			CV13 CV28		86	2817	AMONIO HIDRODIFLUORIDO TIRPALAS
L4DH	TU14 TE21	AT	3 (E)	V12		CV13 CV28		86	2817	AMONIO HIDRODIFLUORIDO TIRPALAS
L4BN		AT	2 (E)			CV13 CV28		86	2818	AMONIO POLISULFIDO TIRPALAS
L4BN		AT	3 (E)	V12		CV13 CV28		86	2818	AMONIO POLISULFIDO TIRPALAS
L4BN		AT	3 (E)	V12				80	2819	AMILFOSFATAS

JT Nr.	Pavadinimas ir aprašymas	Klasė	Klasifika- cinis kodas	Pakavi- mo grupė	Pavo- jaus ženk- lai	Spec. nuos- tatos	Riboti ir nekontroliuojami kiekiai		Tara			Kilnojamos cisternos ir biralinių krovinių konteineriai	
							Pakavi- mo instruk- cijos 4.1.4	Spec. pakavimo nuostatos 4.1.4	Mišraus pakavimo nuostatos 4.1.10	Instruk- cijos 4.2.5.2 7.3.2	Spec. nuostatos 4.2.5.3		
(1)	(2)	(3a)	(3b)	(4)	(5)	(6)	(7a)	(7b)	(8)	(9a)	(9b)	(10)	(11)
2820	SVIESTO RŪGŠTIS	8	C3	III	8		5 l	E1	P001 IBC03 LP01 R001		MP19	T4	TP1
2821	FENOLIO TIRPALAS	6.1	T1	II	6.1		100 ml	E4	P001 IBC02		MP15	T7	TP2
2821	FENOLIO TIRPALAS	6.1	T1	III	6.1		5 l	E1	P001 IBC03 LP01 R001		MP19	T4	TP1
2822	2-CHLORPIRIDINAS	6.1	T1	II	6.1		100 ml	E4	P001 IBC02		MP15	T7	TP2
2823	KROTONO RŪGŠTIS, KIETA	8	C4	III	8		5 kg	E1	P002 IBC08 LP02 R001	B3	MP10	T1	TP33
2826	ETIL CHLORTIOFORMIATAS	8	CF1	II	8 +3		0	E0	P001		MP15	T7	TP2
2829	HEKSANO RŪGŠTIS	8	C3	III	8		5 l	E1	P001 IBC03 LP01 R001		MP19	T4	TP1
2830	LIČIO FEROSILICIS	4.3	W2	II	4.3		500 g	E2	P410 IBC07		MP14	T3	TP33
2831	1,1,1-TRICHLORETANAS	6.1	T1	III	6.1		5 l	E1	P001 IBC03 LP01 R001		MP19	T4	TP1
2834	FOSFORO RŪGŠTIS	8	C2	III	8		5 kg	E1	P002 IBC08 LP02 R001	B3	MP10	T1	TP33
2835	NATRIO ALIUMINIO HIDRIDAS	4.3	W2	II	4.3		500 g	E0	P410 IBC04		MP14	T3	TP33
2837	BISULFATAI, VANDENINIS TIRPALAS	8	C1	II	8		1 l	E2	P001 IBC02		MP15	T7	TP2
2837	BISULFATAI, VANDENINIS TIRPALAS	8	C1	III	8		5 l	E1	P001 IBC03 LP01 R001		MP19	T4	TP1
2838	VINIL BUTIRATAS, STABILIZUOTAS	3	F1	II	3		1 l	E2	P001 IBC02 R001		MP19	T4	TP1
2839	ALDOLIS	6.1	T1	II	6.1		100 ml	E4	P001 IBC02		MP15	T7	TP2
2840	BUTIRALDOKSIMAS	3	F1	III	3		5 l	E1	P001 IBC03 LP01 R001		MP19	T2	TP1
2841	DI-n-AMILAMINAS	3	FT1	III	3 +6.1		5 l	E1	P001 IBC03 R001		MP19	T4	TP1
2842	NITROETANAS	3	F1	III	3		5 l	E1	P001 IBC03 LP01 R001		MP19	T2	TP1
2844	KALCIO MANGANO SILIKATAS	4.3	W2	III	4.3		1 kg	E1	P410 IBC08 R001	B4	MP14	T1	TP33
2845	PIROFORINIS SKYSTIS, ORGANINIS, K. N.	4.2	S1	I	4.2	274	0	E0	P400		MP2	T22	TP2 TP7

ADR cisternos		Transporto priemonė vežant cisternomis	Transporto kategorija (Apribojimo judėti tuneliu kodas)	Specialiosios vežimo nuostatos				Pavojaus identifikavimo numeris	JT Nr.	Pavadinimas ir aprašymas
Cisternos kodas	Spec. nuostatos			Pakuotės	Suverstiniai	Pakrovimas, iškrovimas ir tvarkymas	Eksplotacija			
4.3	4.3.5, 6.8.4	9.1.1.2	1.1.3.6 (8.6)	7.2.4	7.3.3	7.5.11	8.5	5.3.2.3	3.1.2	
(12)	(13)	(14)	(15)	(16)	(17)	(18)	(19)	(20)	(1)	(2)
L4BN		AT	3 (E)	V12				80	2820	SVIESTO RŪGŠTIS
L4BH	TU15 TE19	AT	2 (D/E)			CV13 CV28	S9 S19	60	2821	FENOLIO TIRPALAS
L4BH	TU15 TE19	AT	2 (E)	V12		CV13 CV28	S9	60	2821	FENOLIO TIRPALAS
L4BH	TU15 TE19	AT	2 (D/E)			CV13 CV28	S9 S19	60	2822	2-CHLORPIRIDINAS
SGAV L4BN		AT	3 (E)		VC1 VC2 AP7			80	2823	KROTONO RŪGŠTIS, KIETA
L4BN		FL	2 (D/E)				S2	83	2826	ETIL CHLORTIOFORMIATAS
L4BN		AT	3 (E)	V12				80	2829	HEKSANO RŪGŠTIS
SGAN		AT	2 (D/E)	V1		CV23		423	2830	LIČIO FEROSILICIS
L4BH	TU15 TE19	AT	2 (E)	V12		CV13 CV28	S9	60	2831	1,1,1-TRICHLORETANAS
SGAV		AT	3 (E)		VC1 VC2 AP7			80	2834	FOSFORO RŪGŠTIS
SGAN		AT	2 (D/E)	V1		CV23		423	2835	NATRIO ALIUMINIO HIDRIDAS
L4BN		AT	2 (E)					80	2837	BISULFATAI, VANDENINIS TIRPALAS
L4BN		AT	3 (E)	V12				80	2837	BISULFATAI, VANDENINIS TIRPALAS
LGBF		FL	2 (D/E)				S2 S20	339	2838	VINIL BUTIRATAS, STABILIZUOTAS
L4BH	TU15 TE19	AT	2 (D/E)			CV13 CV28	S9 S19	60	2839	ALDOLIS
LGBF		FL	3 (D/E)	V12			S2	30	2840	BUTIRALDOKSIMAS
L4BH	TU15	FL	3 (D/E)	V12		CV13 CV28	S2	36	2841	DI-n-AMILAMINAS
LGBF		FL	3 (D/E)	V12			S2	30	2842	NITROETANAS
SGAN		AT	3 (E)	V1	VC1 VC2 AP3 AP4 AP5	CV23		423	2844	KALCIO MANGANO SILIKATAS
L21DH	TU14 TC1 TE21 TMI	AT	0 (B/E)	V1			S20	333	2845	PIROFORINIS SKYSTIS, ORGANINIS, K. N.

JT Nr.	Pavadinimas ir aprašymas	Klasė	Klasifikacinis kodas	Pakavimo grupė	Pavojaus ženklai	Spec. nuostatos	Riboti ir nekontroliuojami kiekiai		Tara			Kilnojamos cisternos ir biralinių krovinų konteineriai	
							Pakavimo instrukcijos	Spec. pakavimo nuostatos	Mišraus pakavimo nuostatos	Instrukcijos	Spec. nuostatos	(8)	(9a)
(1)	(2)	(3a)	(3b)	(4)	(5)	(6)	(7a)	(7b)	(8)	(9a)	(9b)	(10)	(11)
2846	PIROFORINĖ KIETA MEDŽIAGA, ORGANINĖ, K.N.	4.2	S2	I	4.2	274	0	E0	P404		MP13		
2849	3-CHLORPROPANOLIS-1	6.1	T1	III	6.1		5 l	E1	P001 IBC03 LP01 R001		MP19	T4	TP1
2850	PROPILENO TETRAMERAS	3	F1	III	3		5 l	E1	P001 IBC03 LP01 R001		MP19	T2	TP1
2851	BORO TRIFLUORIDO DIHIDRATAS	8	C1	II	8		1 l	E2	P001 IBC02		MP15	T7	TP2
2852	DIPIKRIL SULFIDAS, SUDRĖKINTAS, kuriame yra ne mažiau kaip 10% (masės) vandens	4.1	D	I	4.1	545	0	E0	P406	PP24	MP2		
2853	MAGNIO FLUORSILIKATAS	6.1	T5	III	6.1		5 kg	E1	P002 IBC08 LP02 R001	B3	MP10	T1	TP33
2854	AMONIO FLUORSILIKATAS	6.1	T5	III	6.1		5 kg	E1	P002 IBC08 LP02 R001	B3	MP10	T1	TP33
2855	CINKO FLUORSILIKATAS	6.1	T5	III	6.1		5 kg	E1	P002 IBC08 LP02 R001	B3	MP10	T1	TP33
2856	FLUORSILIKATAI, K.N.	6.1	T5	III	6.1	274	5 kg	E1	P002 IBC08 LP02 R001	B3	MP10	T1	TP33
2857	ŠALDYMO MECHANIZMAI, kuriuose yra neliepsnių, netoksiškų dujų arba amoniako tirpalų (UN 2672)	2	6A		2.2	119	0	E0	P003	PP32	MP9		
2858	CIRKONIS, SAUSAS, vielinėmis spiralėmis, apdorotais metalo lakšais, juostomis (plonesnėmis kaip 254 mikronai, bet ne plonesnėmis kaip 18 mikronų)	4.1	F3	III	4.1	546	5 kg	E1	P002 LP02 R001		MP11		
2859	AMONIO METAVANADATAS	6.1	T5	II	6.1		500 g	E4	P002 IBC08	B4	MP10	T3	TP33
2861	AMONIO POLIVANADATAS	6.1	T5	II	6.1		500 g	E4	P002 IBC08	B4	MP10	T3	TP33
2862	VANADŽIO PENTOKSIDAS, neišlydytas	6.1	T5	III	6.1	600	5 kg	E1	P002 IBC08 LP02 R001	B3	MP10	T1	TP33
2863	NATRIO AMONIO VANADATAS	6.1	T5	II	6.1		500 g	E4	P002 IBC08	B4	MP10	T3	TP33
2864	KALIO METAVANADATAS	6.1	T5	II	6.1		500 g	E4	P002 IBC08	B4	MP10	T3	TP33
2865	HIDROKSILAMINO SULFATAS	8	C2	III	8		5 kg	E1	P002 IBC08 LP02 R001	B3	MP10	T1	TP33

ADR cisternos		Transporto priemonė vežant cisternomis	Transporto kategorija (Apribojimo judėti tuneliu kodas)	Specialiosios vežimo nuostatos				Pavojaus identifikavimo numeris	JT Nr.	Pavadinimas ir aprašymas
Cisternos kodas	Spec. nuostatos			Pakuotės	Suverstiniai	Pakrovimas, iškrovimas ir tvarkymas	Eksploatacija			
4.3	4.3.5, 6.8.4	9.1.1.2	1.1.3.6 (8.6)	7.2.4	7.3.3	7.5.11	8.5	5.3.2.3	3.1.2	
(12)	(13)	(14)	(15)	(16)	(17)	(18)	(19)	(20)	(1)	(2)
			0 (E)	V1			S20		2846	PIROFORINĖ KIETA MEDŽIAGA, ORGANINĖ, K.N.
L4BH	TU15 TE19	AT	2 (E)	V12		CV13 CV28	S9	60	2849	3-CHLORPROPANOLIS-1
LGBF		FL	3 (D/E)	V12			S2	30	2850	PROPILENO TETRAMERAS
L4BN		AT	2 (E)					80	2851	BORO TRIFLUORIDO DIHIDRATAS
			1 (B)				S14		2852	DIPKIRIL SULFIDAS, SUDRĖKINTAS, kuriame yra ne mažiau kaip 10% (masės) vandens
SGAH L4BH	TU15 TE19	AT	2 (E)		VC1 VC2 AP7	CV13 CV28	S9	60	2853	MAGNIO FLUORSILIKATAS
SGAH L4BH	TU15 TE19	AT	2 (E)		VC1 VC2 AP7	CV13 CV28	S9	60	2854	AMONIO FLUORSILIKATAS
SGAH L4BH	TU15 TE19	AT	2 (E)		VC1 VC2 AP7	CV13 CV28	S9	60	2855	CINKO FLUORSILIKATAS
SGAH L4BH	TU15 TE19	AT	2 (E)		VC1 VC2 AP7	CV13 CV28	S9	60	2856	FLUORSILIKATAI, K.N.
			3 (E)			CV9			2857	ŠALDYMO MECHANIZMAI, kuriuose yra neliepsnių, netoksiškų dujų arba amoniako tirpalų (UN 2672)
			3 (E)		VC1 VC2			40	2858	CIRKONIS, SAUSAS, vielinėmis spiralėmis, apdorotais metalo lakštais, juostomis (plonesnėmis kaip 254 mikronai, bet ne plonesnėmis kaip 18 mikronų)
SGAH	TU15 TE19	AT	2 (D/E)	V11		CV13 CV28	S9 S19	60	2859	AMONIO METAVANADATAS
SGAH	TU15 TE19	AT	2 (D/E)	V11		CV13 CV28	S9 S19	60	2861	AMONIO POLIVANADATAS
SGAH	TU15 TE19	AT	2 (E)		VC1 VC2 AP7	CV13 CV28	S9	60	2862	VANADŽIO PENTOKSIDAS, neišlydytas
SGAH	TU15 TE19	AT	2 (D/E)	V11		CV13 CV28	S9 S19	60	2863	NATRIO AMONIO VANADATAS
SGAH	TU15 TE19	AT	2 (D/E)	V11		CV13 CV28	S9 S19	60	2864	KALIO METAVANADATAS
SGAV		AT	3 (E)		VC1 VC2 AP7			80	2865	HIDROKSILAMINO SULFATAS

JT Nr.	Pavadinimas ir aprašymas	Klasė	Klasifikacinis kodas	Pakavimo grupė	Pavojaus ženklai	Spec. nuostatos	Riboti ir nekontroliuojami kiekiai		Tara			Kilnojamos cisternos ir biralinių krovininių konteineriai	
							Pakavimo instrukcijos	Spec. pakavimo nuostatos	Mišraus pakavimo nuostatos	Instrukcijos	Spec. nuostatos		
(1)	(2)	(3a)	(3b)	(4)	(5)	(6)	(7a)	(7b)	(8)	(9a)	(9b)	(10)	(11)
	3.1.2	2.2	2.2	2.1.1.3	5.2.2	3.3	3.4	3.5.1.2	4.1.4	4.1.4	4.1.10	4.2.5.2 7.3.2	4.2.5.3
2869	TITANO TRICHLORIDO MIŠINYS	8	C2	II	8		1 kg	E2	P002 IBC08	B4	MP10	T3	TP33
2869	TITANO TRICHLORIDO MIŠINYS	8	C2	III	8		5 kg	E1	P002 IBC08 LP02 R001	B3	MP10	T1	TP33
2870	ALIUMINIO BORHIDRIDAS	4.2	SW	I	4.2 +4.3		0	E0	P400		MP2	T21	TP7 TP33
2870	ALIUMINIO BORHIDRIDAS TFAISUOSE	4.2	SW	I	4.2 +4.3		0	E0	P002	PP13	MP2		
2871	STIBIO MILTELIAI	6.1	T5	III	6.1		5 kg	E1	P002 IBC08 LP02 R001	B3	MP10	T1	TP33
2872	DIBROMCHLOR-PROPANAI	6.1	T1	II	6.1		100 ml	E4	P001 IBC02		MP15	T7	TP2
2872	DIBROMCHLOR-PROPANAI	6.1	T1	III	6.1		5 l	E1	P001 IBC03 LP01 R001		MP19	T4	TP1
2873	DIBUTILAMINETANOLIS	6.1	T1	III	6.1		5 l	E1	P001 IBC03 LP01 R001		MP19	T4	TP1
2874	FURFURILO ALKOHOLIS	6.1	T1	III	6.1		5 l	E1	P001 IBC03 LP01 R001		MP19	T4	TP1
2875	HEKSACHLOROFENAS	6.1	T2	III	6.1		5 kg	E1	P002 IBC08 LP02 R001	B3	MP10	T1	TP33
2876	REZORCINOLIS	6.1	T2	III	6.1		5 kg	E1	P002 IBC08 LP02 R001	B3	MP10	T1	TP33
2878	TITANO PURIOS GRANULĖS arba TITANO PURŪS MILTELIAI	4.1	F3	III	4.1		5 kg	E1	P002 IBC08 LP02 R001	B3	MP11	T1	TP33
2879	SELENO OKSICHLORIDAS	8	CT1	I	8 +6.1		0	E0	P001		MP8 MP17	T10	TP2
2880	KALCIO HIPOCHLORITAS, HIDRATUOTAS arba KALCIO HIPOCHLORITAS, HIDRATUOTAS MIŠINYS, kuriame yra ne mažiau kaip 5,5%, bet ne daugiau kaip 16% vandens	5.1	O2	II	5.1	314 322	1 kg	E2	P002 IBC08	B4 B13	MP10		
2880	KALCIO HIPOCHLORITAS, HIDRATUOTAS arba KALCIO HIPOCHLORITAS, HIDRATUOTAS MIŠINYS, kuriame yra ne mažiau kaip 5,5%, bet ne daugiau kaip 16% vandens	5.1	O2	III	5.1	314	5 kg	E1	P002 IBC08 R001	B4 B13	MP10		

ADR cisternos		Transporto priemonė vežant cisternomis	Transporto kategorija (Apribojimo judėti tuneliu kodas)	Specialiosios vežimo nuostatos				Pavojaus identifikavimo numeris	JT Nr.	Pavadinimas ir aprašymas
Cisternos kodas	Spec. nuostatos			Pakuotės	Suverstiniai	Pakrovimas, iškrovimas ir tvarkymas	Eksploatacija			
4.3	4.3.5, 6.8.4	9.1.1.2	1.1.3.6 (8.6)	7.2.4	7.3.3	7.5.11	8.5	5.3.2.3	3.1.2	
(12)	(13)	(14)	(15)	(16)	(17)	(18)	(19)	(20)	(1)	(2)
SGAN		AT	2 (E)	V11				80	2869	TITANO TRICHLORIDO MIŠINYS
SGAV		AT	3 (E)		VC1 VC2 AP7			80	2869	TITANO TRICHLORIDO MIŠINYS
L21DH	TU14 TC1 TE21 TMI	AT	0 (E)	V1			S20	X333	2870	ALIUMINIO BORHIDRIDAS
			0 (E)	V1			S20		2870	ALIUMINIO BORHIDRIDAS ĮTAISUOSE
SGAH L4BH	TU15 TE19	AT	2 (E)		VC1 VC2 AP7	CV13 CV28	S9	60	2871	STIBIO MILTELIAI
L4BH	TU15 TE19	AT	2 (D/E)			CV13 CV28	S9 S19	60	2872	DIBROMCHLOR-PROPANAI
L4BH	TU15 TE19	AT	2 (E)	V12		CV13 CV28	S9	60	2872	DIBROMCHLOR-PROPANAI
L4BH	TU15 TE19	AT	2 (E)	V12		CV13 CV28	S9	60	2873	DIBUTILAMINETANOLIS
L4BH	TU15 TE19	AT	2 (E)	V12		CV13 CV28	S9	60	2874	FURFURILO ALKOHOLIS
SGAH L4BH	TU15 TE19	AT	2 (E)		VC1 VC2 AP7	CV13 CV28	S9	60	2875	HEKSACHLOROFENAS
SGAH L4BH	TU15 TE19	AT	2 (E)		VC1 VC2 AP7	CV13 CV28	S9	60	2876	REZORCINOLIS
SGAV		AT	3 (E)		VC1 VC2			40	2878	TITANO PURIOS GRANULĖS arba TITANO PURŪS MILTELIAI
L10BH		AT	1 (C/D)			CV13 CV28	S14	X886	2879	SELENO OKSICHLORIDAS
SGAN	TU3	AT	2 (E)	V11		CV24 CV35		50	2880	KALCIO HIPOCHLORITAS, HIDRATUOTAS arba KALCIO HIPOCHLORITAS, HIDRATUOTAS MIŠINYS, kuriame yra ne mažiau kaip 5,5%, bet ne daugiau kaip 16% vandens
SGAV	TU3	AT	3 (E)		VC1 VC2 AP6 AP7	CV24 CV35		50	2880	KALCIO HIPOCHLORITAS, HIDRATUOTAS arba KALCIO HIPOCHLORITAS, HIDRATUOTAS MIŠINYS, kuriame yra ne mažiau kaip 5,5%, bet ne daugiau kaip 16% vandens

JT Nr.	Pavadinimas ir aprašymas	Klasė	Klasifikacinis kodas	Pakavimo grupė	Pavojaus ženklai	Spec. nuostatos	Riboti ir nekontroliuojami kiekiai		Tara			Kilnojamos cisternos ir biralinių krovininių konteineriai	
							Pakavimo instrukcijos	Spec. pakavimo nuostatos	Mišraus pakavimo nuostatos	Instrukcijos	Spec. nuostatos	(8)	(9a)
(1)	(2)	(3a)	(3b)	(4)	(5)	(6)	(7a)	(7b)	(8)	(9a)	(9b)	(10)	(11)
2881	METALO KATALIZATORIUS, SAUSAS	4.2	S4	I	4.2	274	0	E0	P404		MP13	T21	TP7 TP33
2881	METALO KATALIZATORIUS, SAUSAS	4.2	S4	II	4.2	274	0	E0	P410 IBC06		MP14	T3	TP33
2881	METALO KATALIZATORIUS, SAUSAS	4.2	S4	III	4.2	274	0	E1	P002 IBC08 LP02 R001	B3	MP14	T1	TP33
2900	INFEKcinė medžiaga, veikianti tik gyvūnus	6.2	I2		6.2	318	0	E0	P620		MP5		
2900	INFEKcinė medžiaga, veikianti tik gyvūnus, atšaldytam suskystintam azote	6.2	I2		6.2 +2.2	318	0	E0	P620		MP5		
2900	INFEKcinė medžiaga, veikianti tik gyvūnus (tik gyvūninės kilmės medžiaga)	6.2	I2		6.2	318	0	E0	P620		MP5	BK1 BK2	
2901	BROMO CHLORIDAS	2	2TOC		2.3 +5.1 +8		0	E0	P200		MP9	(M)	
2902	PESTICIDAS, SKYSTAS, TOKSIŠKAS, K.N.	6.1	T6	I	6.1	61 274 648	0	E5	P001		MP8 MP17	T14	TP2 TP27
2902	PESTICIDAS, SKYSTAS, TOKSIŠKAS, K.N.	6.1	T6	II	6.1	61 274 648	100 ml	E4	P001 IBC02		MP15	T11	TP2 TP27
2902	PESTICIDAS, SKYSTAS, TOKSIŠKAS, K.N.	6.1	T6	III	6.1	61 274 648	5 l	E1	P001 IBC03 LP01 R001		MP19	T7	TP2 TP28
2903	PESTICIDAS, SKYSTAS, TOKSIŠKAS, LIEPSNUS, K.N., pliūpsnio temperatūra ne žemesnė kaip 23 °C	6.1	TF2	I	6.1 +3	61 274	0	E5	P001		MP8 MP17	T14	TP2 TP27
2903	PESTICIDAS, SKYSTAS, TOKSIŠKAS, LIEPSNUS, K.N., pliūpsnio temperatūra ne žemesnė kaip 23 °C	6.1	TF2	II	6.1 +3	61 274	100 ml	E4	P001 IBC02		MP15	T11	TP2 TP27
2903	PESTICIDAS, SKYSTAS, TOKSIŠKAS, LIEPSNUS, K.N., pliūpsnio temperatūra ne žemesnė kaip 23 °C	6.1	TF2	III	6.1 +3	61 274	5 l	E1	P001 IBC03 R001		MP19	T7	TP2
2904	CHLORFENOLIATAI, SKYSTI arba FENOLIATAI, SKYSTI	8	C9	III	8		5 l	E1	P001 IBC03 LP01 R001		MP19		
2905	CHLORFENOLIATAI, KIETI arba FENOLIATAI, KIETI	8	C10	III	8		5 kg	E1	P002 IBC08 LP02 R001	B3	MP10	T1	TP33
2907	IZOSORBIDODINITRATO MIŠINYS, kuriame yra ne mažiau kaip 60% laktozės, manozės, krakmolo arba kalcio vandenilio fosfato	4.1	D	II	4.1	127	0	E0	P406 IBC06	PP26 PP80 B12	MP2		

ADR cisternos		Transporto priemonė vežant cisternomis	Transporto kategorija (Apribojimo judėti tuneliu kodas)	Specialiosios vežimo nuostatos				Pavojaus identifikavimo numeris	JT Nr.	Pavadinimas ir aprašymas	
Cisternos kodas	Spec. nuostatos			Pakuotės	Suverstinai	Pakrovimas, iškrovimas ir tvarkymas	Eksplotacija				
4.3	4.3.5, 6.8.4	9.1.1.2	1.1.3.6 (8.6)	7.2.4	7.3.3	7.5.11	8.5	5.3.2.3	3.1.2		
(12)	(13)	(14)	(15)	(16)	(17)	(18)	(19)	(20)	(1)	(2)	
		AT	0 (B/E)	V1				S20	43	2881	METALO KATALIZATORIUS, SAUSAS
SGAN		AT	2 (D/E)	V1					40	2881	METALO KATALIZATORIUS, SAUSAS
SGAN		AT	3 (E)	V1	VC1 VC2 AP1				40	2881	METALO KATALIZATORIUS, SAUSAS
			0 (E)			CV13 CV25 CV26 CV28		S3 S9 S15		2900	INFEKCIŅE MEDŹIAGA, VEIKIANTI tik GYVŪNUS
			0 (E)			CV13 CV25 CV26 CV28		S3 S9 S15		2900	INFEKCIŅE MEDŹIAGA, VEIKIANTI tik GYVŪNUS, atšaldytam suskystintam azote
			0 (E)			CV13 CV25 CV26 CV28		S3 S9 S15	606	2900	INFEKCIŅE MEDŹIAGA, VEIKIANTI tik GYVŪNUS (tik gyvūninės kilmės medŹiaga)
PxBH(M)	TA4 TT9	AT	1 (C/D)			CV9 CV10 CV36		S14	265	2901	BROMO CHLORIDAS
L10CH	TU14 TU15 TE19 TE21	AT	1 (C/E)			CV1 CV13 CV28		S9 S14	66	2902	PESTICIDAS, SKYSTAS, TOKSIŠKAS, K.N.
L4BH	TU15 TE19	AT	2 (D/E)			CV13 CV28		S9 S19	60	2902	PESTICIDAS, SKYSTAS, TOKSIŠKAS, K.N.
L4BH	TU15 TE19	AT	2 (E)	V12		CV13 CV28		S9	60	2902	PESTICIDAS, SKYSTAS, TOKSIŠKAS, K.N.
L10CH	TU14 TU15 TE19 TE21	FL	1 (C/E)			CV1 CV13 CV28		S2 S9 S14	663	2903	PESTICIDAS, SKYSTAS, TOKSIŠKAS, LIEPSNUS, K.N., pliūpsnio temperatūra ne žemesnė kaip 23 °C
L4BH	TU15 TE19	FL	2 (D/E)			CV13 CV28		S2 S9 S19	63	2903	PESTICIDAS, SKYSTAS, TOKSIŠKAS, LIEPSNUS, K.N., pliūpsnio temperatūra ne žemesnė kaip 23 °C
L4BH	TU15 TE19	FL	2 (D/E)	V12		CV13 CV28		S2 S9	63	2903	PESTICIDAS, SKYSTAS, TOKSIŠKAS, LIEPSNUS, K.N., pliūpsnio temperatūra ne žemesnė kaip 23 °C
L4BN		AT	3 (E)	V12					80	2904	CHLORFENOLIATAI, SKYSTI arba FENOLIATAI, SKYSTI
SGAV L4BN		AT	3 (E)		VC1 VC2 AP7				80	2905	CHLORFENOLIATAI, KIETI arba FENOLIATAI, KIETI
			2 (B)	V11				S14		2907	IZOSORBIDODINITRATO MIŠINYS, kuriame yra ne mažiau kaip 60% laktozės, manozės, krakmolo arba kalcio vandenilio fosfato

JT Nr.	Pavadinimas ir aprašymas	Klasė	Klasifikacinis kodas	Pakavimo grupė	Pavojaus ženklai	Spec. nuostatos	Riboti ir nekontroliuojami kiekiai		Tara			Kilnojamos cisternos ir biralinių krovinių konteineriai	
							Pakavimo instrukcijos	Spec. pakavimo nuostatos	Mišraus pakavimo nuostatos	Instrukcijos	Spec. nuostatos		
(1)	(2)	(3a)	(3b)	(4)	(5)	(6)	(7a)	(7b)	(8)	(9a)	(9b)	(10)	(11)
2908	RADIOAKTYVIOJI MEDŽIAGA, NEKONTROLIUOJAMA PAKUOTĖ - TUŠČIA TARA	7		2.1.1.3	5.2.2	290	0	E0	Žr. 1.7	Žr. 4.1.9.1.3			
2909	RADIOAKTYVIOJI MEDŽIAGA, NEKONTROLIUOJAMA PAKUOTĖ - GAMINIAI, PAGAMINTI IŠ GAMTINIO URANO arba IŠSODRINTO URANO arba GAMTINIO TORIO	7				290	0	E0	Žr. 1.7	Žr. 4.1.9.1.3			
2910	RADIOAKTYVIOJI MEDŽIAGA, NEKONTROLIUOJAMA PAKUOTĖ - RIBOTAS MEDŽIAGOS KIEKIS	7				290, 368	0	E0	Žr. 1.7	Žr. 4.1.9.1.3			
2911	RADIOAKTYVIOJI MEDŽIAGA, NEKONTROLIUOJAMA PAKUOTĖ - PRIETAISAI arba GAMINIAI	7				290	0	E0	Žr. 1.7	Žr. 4.1.9.1.3			
2912	RADIOAKTYVIOJI MEDŽIAGA, MAŽAS SAVITASIS AKTYVUMAS (MSA-I), nedalioji arba dalioji-nekontroliuojama	7			7X	172 317 325	0	E0	Žr. 2.2.7 ir 4.1.9	Žr. 4.1.9.1.3		T5 Žr. 4.1.9.2.4	TP4
2913	RADIOAKTYVIOJI MEDŽIAGA, DAIKTAS UŽTERŠTU PAVIRŠIUMI (DUP-I arba DUP-II), nedalioji arba dalioji-nekontroliuojama	7			7X	172 317 336	0	E0	Žr. 2.2.7 ir 4.1.9	Žr. 4.1.9.1.3		Žr. 4.1.9.2.4	
2915	RADIOAKTYVIOJI MEDŽIAGA, A TIPO PAKUOTĖ, ne specialiosios formos, nedalioji arba dalioji-nekontroliuojama	7			7X	172 317 325	0	E0	Žr. 2.2.7 ir 4.1.9	Žr. 4.1.9.1.3			
2916	RADIOAKTYVIOJI MEDŽIAGA, B(U) TIPO PAKUOTĖ, nedalioji arba dalioji-nekontroliuojama	7			7X	172 317 325 337	0	E0	Žr. 2.2.7 ir 4.1.9	Žr. 4.1.9.1.3			
2917	RADIOAKTYVIOJI MEDŽIAGA, B(M) TIPO PAKUOTĖ, nedalioji arba dalioji-nekontroliuojama	7			7X	172 317 325 337	0	E0	Žr. 2.2.7 ir 4.1.9	Žr. 4.1.9.1.3			
2919	RADIOAKTYVIOJI MEDŽIAGA, VEŽAMA PAGAL SPECIALŲJĮ SUSITARIMĄ, nedalioji arba dalioji-nekontroliuojama	7			7X	172 317 325	0	E0	Žr. 2.2.7 ir 4.1.9	Žr. 4.1.9.1.3			
2920	ĖDUS SKYSTIS, LIEPSNUS, K.N.	8	CF1	I	8 +3	274	0	E0	P001		MP8 MP17	T14	TP2 TP27
2920	ĖDUS SKYSTIS, LIEPSNUS, K.N.	8	CF1	II	8 +3	274	1	E2	P001 IBC02		MP15	T11	TP2 TP27
2921	ĖDI KIETA MEDŽIAGA, DEGI, K.N.	8	CF2	I	8 +4.1	274	0	E0	P002 IBC05		MP18	T6	TP33

ADR cisternos		Transporto priemonė vežant cisternomis	Transporto kategorija (Apribojimo judėti tuneliu kodas)	Specialiosios vežimo nuostatos				Pavojaus identifikavimo numeris	JT Nr.	Pavadinimas ir aprašymas
Cisternos kodas	Spec. nuostatos			Pakuotės	Suverstiniai	Pakrovimas, iškrovimas ir tvarkymas	Eksploatacija			
4.3	4.3.5, 6.8.4	9.1.1.2	1.1.3.6 (8.6)	7.2.4	7.3.3	7.5.11	8.5	5.3.2.3	3.1.2	
(12)	(13)	(14)	(15)	(16)	(17)	(18)	(19)	(20)	(1)	(2)
			4 (E)			CV33 (žr. 1.7.1.5.1 poskirsnį)	S5 S21		2908	RADIOAKTYVIOJI MEDŽIAGA, NEKONTROLIUOJAMA PAKUOTĖ - TUŠČIA TARA
			4 (E)			CV33 (žr. 1.7.1.5.1 poskirsnį)	S5 S21		2909	RADIOAKTYVIOJI MEDŽIAGA, NEKONTROLIUOJAMA PAKUOTĖ - GAMINIAI, PAGAMINTI IŠ GAMTINIO URANO arba IŠSODRINTO URANO arba GAMTINIO TORIO
			4 (E)			CV33 (žr. 1.7.1.5.1 poskirsnį)	S5 S21		2910	RADIOAKTYVIOJI MEDŽIAGA, NEKONTROLIUOJAMA PAKUOTĖ - RIBOTAS MEDŽIAGOS KIEKIS
			4 (E)			CV33 (žr. 1.7.1.5.1 poskirsnį)	S5 S21		2911	RADIOAKTYVIOJI MEDŽIAGA, NEKONTROLIUOJAMA PAKUOTĖ - PRIETAISAI arba GAMINIAI
S2.65AN(+) L2.65CN(+)	TU36 TT7 TM7	AT	0 (E)		Žr. 4.1.9.2.4	CV33	S6 S11 S21	70	2912	RADIOAKTYVIOJI MEDŽIAGA, MAŽAS SAVITASIS AKTYVUMAS (MSA-I), nedalioji arba dalioji-nekontroliuojama
			0 (E)		Žr. 4.1.9.2.4	CV33	S6 S11 S21	70	2913	RADIOAKTYVIOJI MEDŽIAGA, DAIKTAS UŽTERŠTU PAVIRŠUMI (DUP-I arba DUP-II), nedalioji arba dalioji-nekontroliuojama
			0 (E)			CV33	S6 S11 S12 S21	70	2915	RADIOAKTYVIOJI MEDŽIAGA, A TIPO PAKUOTĖ, ne specialiosios formos, nedalioji arba dalioji-nekontroliuojama
			0 (E)			CV33	S6 S11 S21	70	2916	RADIOAKTYVIOJI MEDŽIAGA, B(U) TIPO PAKUOTĖ, nedalioji arba dalioji-nekontroliuojama
			0 (E)			CV33	S6 S11 S21	70	2917	RADIOAKTYVIOJI MEDŽIAGA, B(M) TIPO PAKUOTĖ, nedalioji arba dalioji-nekontroliuojama
			0 (-)			CV33	S6 S11 S21	70	2919	RADIOAKTYVIOJI MEDŽIAGA, VEŽAMA PAGAL SPECIALŲJĮ SUSITARIMĄ, nedalioji arba dalioji-nekontroliuojama
L10BH		FL	1 (D/E)				S2 S14	883	2920	ĖDUS SKYSTIS, LIEPSNUS, K.N.
L4BN		FL	2 (D/E)				S2	83	2920	ĖDUS SKYSTIS, LIEPSNUS, K.N.
S10AN L10BH		AT	1 (E)	V10			S14	884	2921	ĖDI KIETA MEDŽIAGA, DEGI, K.N.

JT Nr.	Pavadinimas ir aprašymas	Klasė	Klasifikacinis kodas	Pakavimo grupė	Pavojaus ženklai	Spec. nuostatos	Riboti ir nekontroliuojami kiekiai		Tara			Kilnojamos cisternos ir biralinių krovinų konteineriai	
							Pakavimo instrukcijos	Spec. pakavimo nuostatos	Mišraus pakavimo nuostatos	Instrukcijos	Spec. nuostatos		
(1)	(2)	(3a)	(3b)	(4)	(5)	(6)	(7a)	(7b)	(8)	(9a)	(9b)	(10)	(11)
2921	ĖDI KIETA MEDŽIAGA, DEGI, K.N.	8	CF2	II	8 +4.1	274	1 kg	E2	P002 IBC08	B4	MP10	T3	TP33
2922	ĖDUS SKYSTIS, TOKSIŠKAS, K.N.	8	CT1	I	8 +6.1	274	0	E0	P001		MP8 MP17	T14	TP2 TP27
2922	ĖDUS SKYSTIS, TOKSIŠKAS, K.N.	8	CT1	II	8 +6.1	274	1 l	E2	P001 IBC02		MP15	T7	TP2
2922	ĖDUS SKYSTIS, TOKSIŠKAS, K.N.	8	CT1	III	8 +6.1	274	5 l	E1	P001 IBC03 R001		MP19	T7	TP1 TP28
2923	ĖDI KIETA MEDŽIAGA, TOKSIŠKA, K.N.	8	CT2	I	8 +6.1	274	0	E0	P002 IBC05		MP18	T6	TP33
2923	ĖDI KIETA MEDŽIAGA, TOKSIŠKA, K.N.	8	CT2	II	8 +6.1	274	1 kg	E2	P002 IBC08	B4	MP10	T3	TP33
2923	ĖDI KIETA MEDŽIAGA, TOKSIŠKA, K.N.	8	CT2	III	8 +6.1	274	5 kg	E1	P002 IBC08 R001	B3	MP10	T1	TP33
2924	LIEPSNUSIS SKYSTIS, ĖDUS, K.N.	3	FC	I	3 +8	274	0	E0	P001		MP7 MP17	T14	TP2
2924	LIEPSNUSIS SKYSTIS, ĖDUS, K.N.	3	FC	II	3 +8	274	1 l	E2	P001 IBC02		MP19	T11	TP2 TP27
2924	LIEPSNUSIS SKYSTIS, ĖDUS, K.N.	3	FC	III	3 +8	274	5 l	E1	P001 IBC03 R001		MP19	T7	TP1 TP28
2925	DEGI KIETA MEDŽIAGA, ĖDI, ORGANINĖ, K.N.	4.1	FC1	II	4.1 +8	274	1 kg	E2	P002 IBC06		MP10	T3	TP33
2925	DEGI KIETA MEDŽIAGA, ĖDI, ORGANINĖ, K.N.	4.1	FC1	III	4.1 +8	274	5 kg	E1	P002 IBC06 R001		MP10	T1	TP33
2926	DEGI KIETA MEDŽIAGA, TOKSIŠKA, ORGANINĖ, K.N.	4.1	FT1	II	4.1 +6.1	274	1 kg	E2	P002 IBC06		MP10	T3	TP33
2926	DEGI KIETA MEDŽIAGA, TOKSIŠKA, ORGANINĖ, K.N.	4.1	FT1	III	4.1 +6.1	274	5 kg	E1	P002 IBC06 R001		MP10	T1	TP33
2927	TOKSIŠKAS SKYSTAS, ĖDUS, ORGANINIS, K.N.	6.1	TC1	I	6.1 +8	274 315	0	E5	P001		MP8 MP17	T14	TP2 TP27
2927	TOKSIŠKAS SKYSTAS, ĖDUS, ORGANINIS, K.N.	6.1	TC1	II	6.1 +8	274	100 ml	E4	P001 IBC02		MP15	T11	TP2 TP27
2928	TOKSIŠKA KIETA MEDŽIAGA, ĖDI, ORGANINĖ, K.N.	6.1	TC2	I	6.1 +8	274	0	E5	P002 IBC05		MP18	T6	TP33
2928	TOKSIŠKA KIETA MEDŽIAGA, ĖDI, ORGANINĖ, K.N.	6.1	TC2	II	6.1 +8	274	500 g	E4	P002 IBC06		MP10	T3	TP33
2929	TOKSIŠKAS SKYSTIS, LIEPSNUS, ORGANINIS, K.N.	6.1	TF1	I	6.1 +3	274 315	0	E5	P001		MP8 MP17	T14	TP2 TP27
2929	TOKSIŠKAS SKYSTIS, LIEPSNUS, ORGANINIS, K.N.	6.1	TF1	II	6.1 +3	274	100 ml	E4	P001 IBC02		MP15	T11	TP2 TP27
2930	TOKSIŠKA KIETA MEDŽIAGA, DEGI, ORGANINĖ, K.N.	6.1	TF3	I	6.1 +4.1	274	0	E5	P002 IBC05		MP18	T6	TP33
2930	TOKSIŠKA KIETA MEDŽIAGA, DEGI, ORGANINĖ, K.N.	6.1	TF3	II	6.1 +4.1	274	500 g	E4	P002 IBC08	B4	MP10	T3	TP33
2931	VANADILSULFATAS	6.1	T5	II	6.1		500 g	E4	P002 IBC08	B4	MP10	T3	TP33

ADR cisternos		Transporto priemonė vežant cisternomis	Transporto kategorija (Apribojimo judėti tuneliu kodas)	Specialiosios vežimo nuostatos				Pavojaus identifikavimo numeris	JT Nr.	Pavadinimas ir aprašymas
Cisternos kodas	Spec. nuostatos			Pakuotės	Suverstinai	Pakrovimas, iškrovimas ir tvarkymas	Eksplotacija			
4.3	4.3.5, 6.8.4	9.1.1.2	1.1.3.6 (8.6)	7.2.4	7.3.3	7.5.11	8.5	5.3.2.3	3.1.2	
(12)	(13)	(14)	(15)	(16)	(17)	(18)	(19)	(20)	(1)	(2)
SGAN L4BN		AT	2 (E)	V11				84	2921	ĖDI KIETA MEDŽIAGA, DEGI, K.N.
L10BH		AT	1 (C/D)			CV13 CV28	S14	886	2922	ĖDUS SKYSTIS, TOKSIŠKAS, K.N.
L4BN		AT	2 (E)			CV13 CV28		86	2922	ĖDUS SKYSTIS, TOKSIŠKAS, K.N.
L4BN		AT	3 (E)	V12		CV13 CV28		86	2922	ĖDUS SKYSTIS, TOKSIŠKAS, K.N.
S10AN L10BH		AT	1 (E)	V10		CV13 CV28	S14	886	2923	ĖDI KIETA MEDŽIAGA, TOKSIŠKA, K.N.
SGAN L4BN		AT	2 (E)	V11		CV13 CV28		86	2923	ĖDI KIETA MEDŽIAGA, TOKSIŠKA, K.N.
SGAV L4BN		AT	3 (E)		VC1 VC2 AP7	CV13 CV28		86	2923	ĖDI KIETA MEDŽIAGA, TOKSIŠKA, K.N.
L10CH	TU14 TE21	FL	1 (C/E)				S2 S20	338	2924	LIEPSNUSIS SKYSTIS, ĖDUS, K.N.
L4BH		FL	2 (D/E)				S2 S20	338	2924	LIEPSNUSIS SKYSTIS, ĖDUS, K.N.
L4BN		FL	3 (D/E)	V12			S2	38	2924	LIEPSNUSIS SKYSTIS, ĖDUS, K.N.
SGAN		AT	2 (E)	V11				48	2925	DEGI KIETA MEDŽIAGA, ĖDI, ORGANINĖ, K.N.
SGAN		AT	3 (E)					48	2925	DEGI KIETA MEDŽIAGA, ĖDI, ORGANINĖ, K.N.
SGAN		AT	2 (E)	V11		CV28		46	2926	DEGI KIETA MEDŽIAGA, TOKSIŠKA, ORGANINĖ, K.N.
SGAN		AT	3 (E)			CV28		46	2926	DEGI KIETA MEDŽIAGA, TOKSIŠKA, ORGANINĖ, K.N.
L10CH	TU14 TU15 TE19 TE21	AT	1 (C/E)			CV1 CV13 CV28	S9 S14	668	2927	TOKSIŠKAS SKYSTAS, ĖDUS, ORGANINIS, K.N.
L4BH	TU15 TE19	AT	2 (D/E)			CV13 CV28	S9 S19	68	2927	TOKSIŠKAS SKYSTAS, ĖDUS, ORGANINIS, K.N.
S10AH	TU14 TU15 TE19 TE21	AT	1 (C/E)	V10		CV1 CV13 CV28	S9 S14	668	2928	TOKSIŠKA KIETA MEDŽIAGA, ĖDI, ORGANINĖ, K.N.
SGAH L4BH	TU15 TE19	AT	2 (D/E)	V11		CV13 CV28	S9 S19	68	2928	TOKSIŠKA KIETA MEDŽIAGA, ĖDI, ORGANINĖ, K.N.
L10CH	TU14 TU15 TE19 TE21	FL	1 (C/D)			CV1 CV13 CV28	S2 S9 S14	663	2929	TOKSIŠKAS SKYSTIS, LIEPSNUS, ORGANINIS, K.N.
L4BH	TU15 TE19	FL	2 (D/E)			CV13 CV28	S2 S9 S19	63	2929	TOKSIŠKAS SKYSTIS, LIEPSNUS, ORGANINIS, K.N.
		AT	1 (C/E)	V10		CV1 CV13 CV28	S9 S14	664	2930	TOKSIŠKA KIETA MEDŽIAGA, DEGI, ORGANINĖ, K.N.
SGAH L4BH	TU15 TE19	AT	2 (D/E)	V11		CV13 CV28	S9 S19	64	2930	TOKSIŠKA KIETA MEDŽIAGA, DEGI, ORGANINĖ, K.N.
SGAH	TU15 TE19	AT	2 (D/E)	V11		CV13 CV28	S9 S19	60	2931	VANADILSULFATAS

JT Nr.	Pavadinimas ir aprašymas	Klasė	Klasifikacinis kodas	Pakavimo grupė	Pavojaus ženklai	Spec. nuostatos	Riboti ir nekontroliuojami kiekiai		Tara			Kilnojamos cisternos ir biralinių krovinų konteineriai	
							Pakavimo instrukcijos	Spec. pakavimo nuostatos	Mišraus pakavimo nuostatos	Instrukcijos	Spec. nuostatos		
(1)	(2)	(3a)	(3b)	(4)	(5)	(6)	(7a)	(7b)	(8)	(9a)	(9b)	(10)	(11)
2933	METIL 2-CHLORPROPIONATAS	3	F1	III	3		5 l	E1	P001 IBC03 LP01 R001		MP19	T2	TP1
2934	IZOPROPIL 2-CHLORPROPIONATAS	3	F1	III	3		5 l	E1	P001 IBC03 LP01 R001		MP19	T2	TP1
2935	ETIL 2-CHLORPROPIONATAS	3	F1	III	3		5 l	E1	P001 IBC03 LP01 R001		MP19	T2	TP1
2936	TIOPIENO RŪGŠTIS	6.1	T1	II	6.1		100 ml	E4	P001 IBC02		MP15	T7	TP2
2937	alfa-METILBENZIL-ALKOHOLIS, SKYSTAS	6.1	T1	III	6.1		5 l	E1	P001 IBC03 LP01 R001		MP19	T4	TP1
2940	9-FOSFABICIKLO-NONANAI (CIKLOOKTADIEN-FOSFINAI)	4.2	S2	II	4.2		0	E2	P410 IBC06		MP14	T3	TP33
2941	FLUORANILINAI	6.1	T1	III	6.1		5 l	E1	P001 IBC03 LP01 R001		MP19	T4	TP1
2942	2-TRIFLUORMETIL-ANILINAS	6.1	T1	III	6.1		5 l	E1	P001 IBC03 LP01 R001		MP19		
2943	TETRAHIDROFURFURIL-AMINAS	3	F1	III	3		5 l	E1	P001 IBC03 LP01 R001		MP19	T2	TP1
2945	N-METILBUTILAMINAS	3	FC	II	3 +8		1 l	E2	P001 IBC02		MP19	T7	TP1
2946	2-AMINO-5-DIETILAMINOPENTANAS	6.1	T1	III	6.1		5 l	E1	P001 IBC03 LP01 R001		MP19	T4	TP1
2947	IZOPROPIL CHLORACETATAS	3	F1	III	3		5 l	E1	P001 IBC03 LP01 R001		MP19	T2	TP1
2948	3-TRIFLUORMETIL-ANILINAS	6.1	T1	II	6.1		100 ml	E4	P001 IBC02		MP15	T7	TP2
2949	NATRIO HIDROSULFIDAS, HIDRATUOTAS, kuriame yra ne mažiau kaip 25% kristalizacinio vandens	8	C6	II	8	523	1 kg	E2	P002 IBC08	B4	MP10	T7	TP2
2950	MAGNIO GRANULĖS, DENGTOSIOS, dalelių dydis ne mažesnis kaip 149 mikronų	4.3	W2	III	4.3		1 kg	E1	P410 IBC08 R001	B4	MP14	T1 BK2	TP33
2956	5-tret-BUTIL-2,4,6-TRINITRO-m-KSILENAS (MUSKUSINIS KSILENAS)	4.1	SR1	III	4.1	638	5 kg	E0	P409		MP2		

ADR cisternos		Transporto priemonė vežant cisternomis	Transporto kategorija (Apribojimo judėti tuneliu kodas)	Specialiosios vežimo nuostatos				Pavojaus identifikavimo numeris	JT Nr.	Pavadinimas ir aprašymas
Cisternos kodas	Spec. nuostatos			Pakuotės	Suverstinai	Pakrovimas, iškrovimas ir tvarkymas	Eksplotacija			
4.3	4.3.5, 6.8.4	9.1.1.2	1.1.3.6 (8.6)	7.2.4	7.3.3	7.5.11	8.5	5.3.2.3	3.1.2	
(12)	(13)	(14)	(15)	(16)	(17)	(18)	(19)	(20)	(1)	(2)
LGBF		FL	3 (D/E)	V12			S2	30	2933	METIL 2-CHLORPROPIONATAS
LGBF		FL	3 (D/E)	V12			S2	30	2934	IZOPROPIL 2-CHLORPROPIONATAS
LGBF		FL	3 (D/E)	V12			S2	30	2935	ETIL 2-CHLORPROPIONATAS
L4BH	TU15 TE19	AT	2 (D/E)			CV13 CV28	S9 S19	60	2936	TIOPIENO RŪGŠTIS
L4BH	TU15 TE19	AT	2 (E)	V12		CV13 CV28	S9	60	2937	alfa-METILBENZIL-ALKOHOLIS, SKYSTAS
SGAN		AT	2 (D/E)	V1				40	2940	9-FOSFABICIKLO-NONANAI (CIKLOOKTADIEN-FOSFINAI)
L4BH	TU15 TE19	AT	2 (E)	V12		CV13 CV28	S9	60	2941	FLUORANILINAI
L4BH	TU15 TE19	AT	2 (E)	V12		CV13 CV28	S9	60	2942	2-TRIFLUORMETIL-ANILINAS
LGBF		FL	3 (D/E)	V12			S2	30	2943	TETRAHIDROFURFURIL-AMINAS
L4BH		FL	2 (D/E)				S2 S20	338	2945	N-METILBUTILAMINAS
L4BH	TU15 TE19	AT	2 (E)	V12		CV13 CV28	S9	60	2946	2-AMINO-5-DIETILAMINOPENTANAS
LGBF		FL	3 (D/E)	V12			S2	30	2947	IZOPROPIL CHLORACETATAS
L4BH	TU15 TE19	AT	2 (D/E)			CV13 CV28	S9 S19	60	2948	3-TRIFLUORMETIL-ANILINAS
SGAN L4BN		AT	2 (E)	V11				80	2949	NATRIO HIDROSULFIDAS, HIDRATUOTAS, kuriame yra ne mažiau kaip 25% kristalizacinio vandens
SGAN		AT	3 (E)	V1	VC2 AP4 AP5	CV23		423	2950	MAGNIO GRANULĖS, DENGTSIOSIOS, dalelių dydis ne mažesnis kaip 149 mikronų
			3 (D)			CV14	S24		2956	5-tret-BUTIL-2,4,6-TRINITRO-m-KSILENAS (MUSKUSINIS KSILENAS)

JT Nr.	Pavadinimas ir aprašymas	Klasė	Klasifikacinis kodas	Pakavimo grupė	Pavojaus ženklai	Spec. nuostatos	Riboti ir nekontroliuojami kiekiai		Tara			Kilnojamos cisternos ir biralinių krovininių konteineriai	
									Pakavimo instrukcijos	Spec. pakavimo nuostatos	Mišraus pakavimo nuostatos	Instrukcijos	Spec. nuostatos
(1)	(2)	(3a)	(3b)	(4)	(5)	(6)	(7a)	(7b)	(8)	(9a)	(9b)	(10)	(11)
2965	BOROTRIFLUORID-DIMETILO ETERIS	4.3	WFC	I	4.3 +3 +8		0	E0	P401		MP2	T10	TP2 TP7
2966	TIOGLIKOLIS	6.1	T1	II	6.1		100 ml	E4	P001 IBC02		MP15	T7	TP2
2967	SULFAMO RŪGŠTIS	8	C2	III	8		5 kg	E1	P002 IBC08 LP02 R001	B3	MP10	T1	TP33
2968	MANEBAS, STABILIZUOTAS arba MANEBO PREPARATAS, STABILIZUOTAS prieš savaiminį įkaitimą	4.3	W2	III	4.3	547	1 kg	E1	P002 IBC08 R001	B4	MP14	T1	TP33
2969	RICINOS ANKŠTYS arba RICINOS MILTAI arba RICINOS IŠSPAUDOS arba RICINOS DRIBSNIAI	9	M11	II	9	141	5 kg	E2	P002 IBC08	PP34 B4	MP10	T3 BK1 BK2	TP33
2977	RADIOAKTYVIOJI MEDŽIAGA, URANO HEKSAFLUORIDAS, DALUSIS	7			7X +7E +8		0	E0	Žr. 2.2.7 ir 4.1.9	Žr. 4.1.9.1.3			
2978	RADIOAKTYVIOJI MEDŽIAGA, URANO HEKSAFLUORIDAS, nedalusis arba dalusis- nekontroliuojamas	7			7X +8	317	0	E0	Žr. 2.2.7 ir 4.1.9	Žr. 4.1.9.1.3			
2983	ETILENO OKSIDO IR PROPILENO OKSIDO MIŠINYS, kuriame yra ne daugiau kaip 30% etilenoksido	3	FT1	I	3 +6.1		0	E0	P001		MP7 MP17	T14	TP2 TP7
2984	VANDENILIO PEROKSIDAS, VANDENINIS TIRPALAS, kuriame yra ne mažiau kaip 8%, bet mažiau kaip 20% vandenilio peroksido (prireikus stabilizuotas)	5.1	O1	III	5.1	65	5 l	E1	P504 IBC02 R001	PP10 B5	MP15	T4	TP1 TP6 TP24
2985	CHLORSILANAI, LIEPSNŪS, ĖDŪS, K.N.	3	FC	II	3 +8	548	0	E0	P010		MP19	T14	TP2 TP7 TP27
2986	CHLORSILANAI, ĖDŪS, LIEPSNŪS, K.N.	8	CF1	II	8 +3	548	0	E0	P010		MP15	T14	TP2 TP7 TP27
2987	CHLORSILANAI, ĖDŪS, K.N.	8	C3	II	8	548	0	E0	P010		MP15	T14	TP2 TP7 TP27
2988	CHLORSILANAI, REAGUOJANTYS SU VANDENIU, LIEPSNŪS, ĖDŪS, K.N.	4.3	WFC	I	4.3 +3 +8	549	0	E0	P401	RR7	MP2	T14	TP2 TP7
2989	ŠVINO FOSFITAS, DVIBAZIS	4.1	F3	II	4.1		1 kg	E2	P002 IBC08	B4	MP11	T3	TP33
2989	ŠVINO FOSFITAS, DVIBAZIS	4.1	F3	III	4.1		5 kg	E1	P002 IBC08 LP02 R001	B3	MP11	T1	TP33
2990	GYVYBĖS APSAUGOS PRIEMONĖS, SAVAIME PRISIPILDANČIOS	9	M5		9	296 635	0	E0	P905				

ADR cisternos		Transporto priemonė vežant cisternomis	Transporto kategorija (Apribojimo judėti tuneliu kodas)	Specialiosios vežimo nuostatos				Pavojaus identifikavimo numeris	JT Nr.	Pavadinimas ir aprašymas
Cisternos kodas	Spec. nuostatos			Pakuotės	Suverstiniai	Pakrovimas, iškrovimas ir tvarkymas	Eksplotacija			
4.3	4.3.5, 6.8.4	9.1.1.2	1.1.3.6 (8.6)	7.2.4	7.3.3	7.5.11	8.5	5.3.2.3	3.1.2	
(12)	(13)	(14)	(15)	(16)	(17)	(18)	(19)	(20)	(1)	(2)
L10DH	TU4 TU14 TU22 TE21 TM2	FL	0 (B/E)	V1		CV23	S2 S20	382	2965	BOROTRIFLUORID- DIMETILO ETERIS
L4BH	TU15 TE19	AT	2 (D/E)			CV13 CV28	S9 S19	60	2966	TIOGLIKOLIS
SGAV		AT	3 (E)		VC1 VC2 AP7			80	2967	SULFAMO RŪGŠTIS
SGAN		AT	0 (E)	V1	VC1 VC2 AP3 AP4 AP5	CV23		423	2968	MANEBAS, STABILIZUOTAS arba MANEBO PREPARATAS, STABILIZUOTAS prieš savaiminį įkaitimą
SGAV		AT	2 (E)	V11	VC1 VC2			90	2969	RICINOS ANKŠTYS arba RICINOS MILTAI arba RICINOS IŠSPAUDOS arba RICINOS DRIBSNIAI
			0 (C)			CV33	S6 S11 S21	78	2977	RADIOAKTYVIOJI MEDŽIAGA, URANO HEKSAFLUORIDAS, DALUSIS
			0 (C)			CV33	S6 S11 S21	78	2978	RADIOAKTYVIOJI MEDŽIAGA, URANO HEKSAFLUORIDAS, nedalusis arba dalusis- nekontroliuojamas
L10CH	TU14 TU15 TE21	FL	1 (C/E)			CV13 CV28	S2 S22	336	2983	ETILENO OKSIDO IR PROPILENO OKSIDO MIŠINYS, kuriame yra ne daugiau kaip 30% etilenoksido
LGBV	TU3 TC2 TE8 TE11 TT1	AT	3 (E)			CV24		50	2984	VANDENILIO PEROKSIDAS, VANDENINIS TIRPALAS, kuriame yra ne mažiau kaip 8%, bet mažiau kaip 20% vandenilio peroksido (prireikus stabilizuotas)
L4BH		FL	2 (D/E)				S2 S20	X338	2985	CHLORSILANAI, LIEPSNŪS, ĖDŪS, K.N.
L4BN		FL	2 (D/E)				S2	X83	2986	CHLORSILANAI, ĖDŪS, LIEPSNŪS, K.N.
L4BN		AT	2 (E)					X80	2987	CHLORSILANAI, ĖDŪS, K.N.
L10DH	TU14 TU26 TE21 TM2 TM3	FL	0 (B/E)	V1		CV23	S2 S20	X338	2988	CHLORSILANAI, REAGUOJANTYS SU VANDENIU, LIEPSNŪS, ĖDŪS, K.N.
SGAN		AT	2 (E)	V11				40	2989	ŠVINO FOSFITAS, DVIBAZIS
SGAV		AT	3 (E)		VC1 VC2			40	2989	ŠVINO FOSFITAS, DVIBAZIS
			3 (E)						2990	GYVYBĖS APSAUGOS PRIEMONĖS, SAVAIME PRISIPILDANČIOS

JT Nr.	Pavadinimas ir aprašymas	Klasė	Klasifikacinis kodas	Pakavimo grupė	Pavojaus ženklai	Spec. nuostatos	Riboti ir nekontroliuojami kiekiai		Tara			Kilnojamos cisternos ir biralinių krovinų konteineriai	
							Pakavimo instrukcijos	Spec. pakavimo nuostatos	Mišraus pakavimo nuostatos	Instrukcijos	Spec. nuostatos		
(1)	(2)	(3a)	(3b)	(4)	(5)	(6)	(7a)	(7b)	(8)	(9a)	(9b)	(10)	(11)
2991	KARBAMATŲ PESTICIDAS, SKYSTAS, TOKSIŠKAS, LIEPSNUS, pliūpsnio temperatūra ne žemesnė kaip 23 °C	6.1	TF2	I	6.1 +3	61 274	0	E5	P001		MP8 MP17	T14	TP2 TP27
2991	KARBAMATŲ PESTICIDAS, SKYSTAS, TOKSIŠKAS, LIEPSNUS, pliūpsnio temperatūra ne žemesnė kaip 23 °C	6.1	TF2	II	6.1 +3	61 274	100 ml	E4	P001 IBC02		MP15	T11	TP2 TP27
2991	KARBAMATŲ PESTICIDAS, SKYSTAS, TOKSIŠKAS, LIEPSNUS, pliūpsnio temperatūra ne žemesnė kaip 23 °C	6.1	TF2	III	6.1 +3	61 274	5 l	E1	P001 IBC03 R001		MP19	T7	TP2 TP28
2992	KARBAMATŲ PESTICIDAS, SKYSTAS, TOKSIŠKAS	6.1	T6	I	6.1	61 274 648	0	E5	P001		MP8 MP17	T14	TP2 TP27
2992	KARBAMATŲ PESTICIDAS, SKYSTAS, TOKSIŠKAS	6.1	T6	II	6.1	61 274 648	100 ml	E4	P001 IBC02		MP15	T11	TP2 TP27
2992	KARBAMATŲ PESTICIDAS, SKYSTAS, TOKSIŠKAS	6.1	T6	III	6.1	61 274 648	5 l	E1	P001 IBC03 LP01 R001		MP19	T7	TP2 TP28
2993	ARSENO PESTICIDAS, SKYSTAS, TOKSIŠKAS, LIEPSNUS, pliūpsnio temperatūra ne žemesnė kaip 23 °C	6.1	TF2	I	6.1 +3	61 274	0	E5	P001		MP8 MP17	T14	TP2 TP27
2993	ARSENO PESTICIDAS, SKYSTAS, TOKSIŠKAS, LIEPSNUS, pliūpsnio temperatūra ne žemesnė kaip 23 °C	6.1	TF2	II	6.1 +3	61 274	100 ml	E4	P001 IBC02		MP15	T11	TP2 TP27
2993	ARSENO PESTICIDAS, SKYSTAS, TOKSIŠKAS, LIEPSNUS, pliūpsnio temperatūra ne žemesnė kaip 23 °C	6.1	TF2	III	6.1 +3	61 274	5 l	E1	P001 IBC03 R001		MP19	T7	TP2 TP28
2994	ARSENO PESTICIDAS, SKYSTAS, TOKSIŠKAS	6.1	T6	I	6.1	61 274 648	0	E5	P001		MP8 MP17	T14	TP2 TP27
2994	ARSENO PESTICIDAS, SKYSTAS, TOKSIŠKAS	6.1	T6	II	6.1	61 274 648	100 ml	E4	P001 IBC02		MP15	T11	TP2 TP27
2994	ARSENO PESTICIDAS, SKYSTAS, TOKSIŠKAS	6.1	T6	III	6.1	61 274 648	5 l	E1	P001 IBC03 LP01 R001		MP19	T7	TP2 TP28
2995	CHLOROORGANINIS PESTICIDAS, SKYSTAS, TOKSIŠKAS, LIEPSNUS, pliūpsnio temperatūra ne žemesnė kaip 23 °C	6.1	TF2	I	6.1 +3	61 274	0	E5	P001		MP8 MP17	T14	TP2 TP27
2995	CHLOROORGANINIS PESTICIDAS, SKYSTAS, TOKSIŠKAS, LIEPSNUS, pliūpsnio temperatūra ne žemesnė kaip 23 °C	6.1	TF2	II	6.1 +3	61 274	100 ml	E4	P001 IBC02		MP15	T11	TP2 TP27

ADR cisternos		Transporto priemonė vežant cisternomis	Transporto kategorija (Apribojimo judėti tuneliu kodas)	Specialiosios vežimo nuostatos				Pavojaus identifikavimo numeris	JT Nr.	Pavadinimas ir aprašymas
Cisternos kodas	Spec. nuostatos			Pakuotės	Suverstiniai	Pakrovimas, iškrovimas ir tvarkymas	Eksploatacija			
4.3	4.3.5, 6.8.4	9.1.1.2	1.1.3.6 (8.6)	7.2.4	7.3.3	7.5.11	8.5	5.3.2.3	3.1.2	
(12)	(13)	(14)	(15)	(16)	(17)	(18)	(19)	(20)	(1)	(2)
L10CH	TU14 TU15 TE19 TE21	FL	1 (C/E)			CV1 CV13 CV28	S2 S9 S14	663	2991	KARBAMATŲ PESTICIDAS, SKYSTAS, TOKSIŠKAS, LIEPSNUS, pliūpsnio temperatūra ne žemesnė kaip 23 °C
L4BH	TU15 TE19	FL	2 (D/E)			CV13 CV28	S2 S9 S19	63	2991	KARBAMATŲ PESTICIDAS, SKYSTAS, TOKSIŠKAS, LIEPSNUS, pliūpsnio temperatūra ne žemesnė kaip 23 °C
L4BH	TU15 TE19	FL	2 (D/E)	V12		CV13 CV28	S2 S9	63	2991	KARBAMATŲ PESTICIDAS, SKYSTAS, TOKSIŠKAS, LIEPSNUS, pliūpsnio temperatūra ne žemesnė kaip 23 °C
L10CH	TU14 TU15 TE19 TE21	AT	1 (C/E)			CV1 CV13 CV28	S9 S14	66	2992	KARBAMATŲ PESTICIDAS, SKYSTAS, TOKSIŠKAS
L4BH	TU15 TE19	AT	2 (D/E)			CV13 CV28	S9 S19	60	2992	KARBAMATŲ PESTICIDAS, SKYSTAS, TOKSIŠKAS
L4BH	TU15 TE19	AT	2 (E)	V12		CV13 CV28	S9	60	2992	KARBAMATŲ PESTICIDAS, SKYSTAS, TOKSIŠKAS
L10CH	TU14 TU15 TE19 TE21	FL	1 (C/E)			CV1 CV13 CV28	S2 S9 S14	663	2993	ARSENO PESTICIDAS, SKYSTAS, TOKSIŠKAS, LIEPSNUS, pliūpsnio temperatūra ne žemesnė kaip 23 °C
L4BH	TU15 TE19	FL	2 (D/E)			CV13 CV28	S2 S9 S19	63	2993	ARSENO PESTICIDAS, SKYSTAS, TOKSIŠKAS, LIEPSNUS, pliūpsnio temperatūra ne žemesnė kaip 23 °C
L4BH	TU15 TE19	FL	2 (D/E)	V12		CV13 CV28	S2 S9	63	2993	ARSENO PESTICIDAS, SKYSTAS, TOKSIŠKAS, LIEPSNUS, pliūpsnio temperatūra ne žemesnė kaip 23 °C
L10CH	TU14 TU15 TE19 TE21	AT	1 (C/E)			CV1 CV13 CV28	S9 S14	66	2994	ARSENO PESTICIDAS, SKYSTAS, TOKSIŠKAS
L4BH	TU15 TE19	AT	2 (D/E)			CV13 CV28	S9 S19	60	2994	ARSENO PESTICIDAS, SKYSTAS, TOKSIŠKAS
L4BH	TU15 TE19	AT	2 (E)	V12		CV13 CV28	S9	60	2994	ARSENO PESTICIDAS, SKYSTAS, TOKSIŠKAS
L10CH	TU14 TU15 TE19 TE21	FL	1 (C/E)			CV1 CV13 CV28	S2 S9 S14	663	2995	CHLOROORGANINIS PESTICIDAS, SKYSTAS, TOKSIŠKAS, LIEPSNUS, pliūpsnio temperatūra ne žemesnė kaip 23 °C
L4BH	TU15 TE19	FL	2 (D/E)			CV13 CV28	S2 S9 S19	63	2995	CHLOROORGANINIS PESTICIDAS, SKYSTAS, TOKSIŠKAS, LIEPSNUS, pliūpsnio temperatūra ne žemesnė kaip 23 °C

JT Nr.	Pavadinimas ir aprašymas	Klasė	Klasifikacinis kodas	Pakavimo grupė	Pavojaus ženklai	Spec. nuostatos	Riboti ir nekontroliuojami kiekiai		Tara			Kilnojamos cisternos ir biralinių krovininių konteineriai	
							Pakavimo instrukcijos	Spec. pakavimo nuostatos	Mišraus pakavimo nuostatos	Instrukcijos	Spec. nuostatos		
(1)	(2)	(3a)	(3b)	(4)	(5)	(6)	(7a)	(7b)	(8)	(9a)	(9b)	(10)	(11)
2995	CHLOROORGANINIS PESTICIDAS, SKYSTAS, TOKSIŠKAS, LIEPSNUS, pliūpsnio temperatūra ne žemesnė kaip 23 °C	6.1	TF2	III	6.1 +3	61 274	5 l	E1	P001 IBC03 R001		MP19	T7	TP2 TP28
2996	CHLOROORGANINIS PESTICIDAS, SKYSTAS, TOKSIŠKAS	6.1	T6	I	6.1	61 274 648	0	E5	P001		MP8 MP17	T14	TP2 TP27
2996	CHLOROORGANINIS PESTICIDAS, SKYSTAS, TOKSIŠKAS	6.1	T6	II	6.1	61 274 648	100 ml	E4	P001 IBC02		MP15	T11	TP2 TP27
2996	CHLOROORGANINIS PESTICIDAS, SKYSTAS, TOKSIŠKAS	6.1	T6	III	6.1	61 274 648	5 l	E1	P001 IBC03 LP01 R001		MP19	T7	TP2 TP28
2997	TRIAZINO PESTICIDAS, SKYSTAS, TOKSIŠKAS, LIEPSNUS, pliūpsnio temperatūra ne žemesnė kaip 23 °C	6.1	TF2	I	6.1 +3	61 274	0	E5	P001		MP8 MP17	T14	TP2 TP27
2997	TRIAZINO PESTICIDAS, SKYSTAS, TOKSIŠKAS, LIEPSNUS, pliūpsnio temperatūra ne žemesnė kaip 23 °C	6.1	TF2	II	6.1 +3	61 274	100 ml	E4	P001 IBC02		MP15	T11	TP2 TP27
2997	TRIAZINO PESTICIDAS, SKYSTAS, TOKSIŠKAS, LIEPSNUS, pliūpsnio temperatūra ne žemesnė kaip 23 °C	6.1	TF2	III	6.1 +3	61 274	5 l	E1	P001 IBC03 R001		MP19	T7	TP2 TP28
2998	TRIAZINO PESTICIDAS, SKYSTAS, TOKSIŠKAS	6.1	T6	I	6.1	61 274 648	0	E5	P001		MP8 MP17	T14	TP2 TP27
2998	TRIAZINO PESTICIDAS, SKYSTAS, TOKSIŠKAS	6.1	T6	II	6.1	61 274 648	100 ml	E4	P001 IBC02		MP15	T11	TP2 TP27
2998	TRIAZINO PESTICIDAS, SKYSTAS, TOKSIŠKAS	6.1	T6	III	6.1	61 274 648	5 l	E1	P001 IBC03 LP01 R001		MP19	T7	TP2 TP28
3005	TIOKARBAMATŲ PESTICIDAS, SKYSTAS, TOKSIŠKAS, LIEPSNUS, pliūpsnio temperatūra ne žemesnė kaip 23 °C	6.1	TF2	I	6.1 +3	61 274	0	E5	P001		MP8 MP17	T14	TP2
3005	TIOKARBAMATŲ PESTICIDAS, SKYSTAS, TOKSIŠKAS, LIEPSNUS, pliūpsnio temperatūra ne žemesnė kaip 23 °C	6.1	TF2	II	6.1 +3	61 274	100 ml	E4	P001 IBC02		MP15	T11	TP2 TP27
3005	TIOKARBAMATŲ PESTICIDAS, SKYSTAS, TOKSIŠKAS, LIEPSNUS, pliūpsnio temperatūra ne žemesnė kaip 23 °C	6.1	TF2	III	6.1 +3	61 274	5 l	E1	P001 IBC03 R001		MP19	T7	TP2 TP28
3006	TIOKARBAMATŲ PESTICIDAS, SKYSTAS, TOKSIŠKAS	6.1	T6	I	6.1	61 274 648	0	E5	P001		MP8 MP17	T14	TP2
3006	TIOKARBAMATŲ PESTICIDAS, SKYSTAS, TOKSIŠKAS	6.1	T6	II	6.1	61 274 648	100 ml	E4	P001 IBC02		MP15	T11	TP2 TP27

ADR cisternos		Transporto priemonė vežant cisternomis	Transporto kategorija (Apribojimo judėti tuneliu kodas)	Specialiosios vežimo nuostatos				Pavojaus identifikavimo numeris	JT Nr.	Pavadinimas ir aprašymas
Cisternos kodas	Spec. nuostatos			Pakuotės	Suverstiniai	Pakrovimas, iškrovimas ir tvarkymas	Eksploatacija			
4.3	4.3.5, 6.8.4	9.1.1.2	1.1.3.6 (8.6)	7.2.4	7.3.3	7.5.11	8.5	5.3.2.3	3.1.2	
(12)	(13)	(14)	(15)	(16)	(17)	(18)	(19)	(20)	(1)	(2)
L4BH	TU15 TE19	FL	2 (D/E)	V12		CV13 CV28	S2 S9	63	2995	CHLOROORGANINIS PESTICIDAS, SKYSTAS, TOKSIŠKAS, LIEPSNUS, pliūpsnio temperatūra ne žemesnė kaip 23 °C
L10CH	TU14 TU15 TE19 TE21	AT	1 (C/E)			CV1 CV13 CV28	S9 S14	66	2996	CHLOROORGANINIS PESTICIDAS, SKYSTAS, TOKSIŠKAS
L4BH	TU15 TE19	AT	2 (D/E)			CV13 CV28	S9 S19	60	2996	CHLOROORGANINIS PESTICIDAS, SKYSTAS, TOKSIŠKAS
L4BH	TU15 TE19	AT	2 (E)	V12		CV13 CV28	S9	60	2996	CHLOROORGANINIS PESTICIDAS, SKYSTAS, TOKSIŠKAS
L10CH	TU14 TU15 TE19 TE21	FL	1 (C/E)			CV1 CV13 CV28	S2 S9 S14	663	2997	TRIAZINO PESTICIDAS, SKYSTAS, TOKSIŠKAS, LIEPSNUS, pliūpsnio temperatūra ne žemesnė kaip 23 °C
L4BH	TU15 TE19	FL	2 (D/E)			CV13 CV28	S2 S9 S19	63	2997	TRIAZINO PESTICIDAS, SKYSTAS, TOKSIŠKAS, LIEPSNUS, pliūpsnio temperatūra ne žemesnė kaip 23 °C
L4BH	TU15 TE19	FL	2 (D/E)	V12		CV13 CV28	S2 S9	63	2997	TRIAZINO PESTICIDAS, SKYSTAS, TOKSIŠKAS, LIEPSNUS, pliūpsnio temperatūra ne žemesnė kaip 23 °C
L10CH	TU14 TU15 TE19 TE21	AT	1 (C/E)			CV1 CV13 CV28	S9 S14	66	2998	TRIAZINO PESTICIDAS, SKYSTAS, TOKSIŠKAS
L4BH	TU15 TE19	AT	2 (D/E)			CV13 CV28	S9 S19	60	2998	TRIAZINO PESTICIDAS, SKYSTAS, TOKSIŠKAS
L4BH	TU15 TE19	AT	2 (E)	V12		CV13 CV28	S9	60	2998	TRIAZINO PESTICIDAS, SKYSTAS, TOKSIŠKAS
L10CH	TU14 TU15 TE19 TE21	FL	1 (C/E)			CV1 CV13 CV28	S2 S9 S14	663	3005	TIOKARBAMATŲ PESTICIDAS, SKYSTAS, TOKSIŠKAS, LIEPSNUS, pliūpsnio temperatūra ne žemesnė kaip 23 °C
L4BH	TU15 TE19	FL	2 (D/E)			CV13 CV28	S2 S9 S19	63	3005	TIOKARBAMATŲ PESTICIDAS, SKYSTAS, TOKSIŠKAS, LIEPSNUS, pliūpsnio temperatūra ne žemesnė kaip 23 °C
L4BH	TU15 TE19	FL	2 (D/E)	V12		CV13 CV28	S2 S9	63	3005	TIOKARBAMATŲ PESTICIDAS, SKYSTAS, TOKSIŠKAS, LIEPSNUS, pliūpsnio temperatūra ne žemesnė kaip 23 °C
L10CH	TU14 TU15 TE19 TE21	AT	1 (C/E)			CV1 CV13 CV28	S9 S14	66	3006	TIOKARBAMATŲ PESTICIDAS, SKYSTAS, TOKSIŠKAS
L4BH	TU15 TE19	AT	2 (D/E)			CV13 CV28	S9 S19	60	3006	TIOKARBAMATŲ PESTICIDAS, SKYSTAS, TOKSIŠKAS

JT Nr.	Pavadinimas ir aprašymas	Klasė	Klasifikacinis kodas	Pakavimo grupė	Pavojaus ženklai	Spec. nuostatos	Riboti ir nekontroliuojami kiekiai		Tara			Kilnojamos cisternos ir biralinių krovinių konteineriai	
							Pakavimo instrukcijos	Spec. pakavimo nuostatos	Mišraus pakavimo nuostatos	Instrukcijos	Spec. nuostatos		
(1)	(2)	(3a)	(3b)	(4)	(5)	(6)	(7a)	(7b)	(8)	(9a)	(9b)	(10)	(11)
3006	TIOKARBAMATŲ PESTICIDAS, SKYSTAS, TOKSIŠKAS	6.1	T6	III	6.1	61 274 648	5 l	E1	P001 IBC03 LP01 R001		MP19	T7	TP2 TP28
3009	PESTICIDAS, VARIO PAGRINDU, SKYSTAS, TOKSIŠKAS, LIEPSNUS, pliūpsnio temperatūra ne žemesnė kaip 23 °C	6.1	TF2	I	6.1 +3	61 274	0	E5	P001		MP8 MP17	T14	TP2 TP27
3009	PESTICIDAS, VARIO PAGRINDU, SKYSTAS, TOKSIŠKAS, LIEPSNUS, pliūpsnio temperatūra ne žemesnė kaip 23 °C	6.1	TF2	II	6.1 +3	61 274	100 ml	E4	P001 IBC02		MP15	T11	TP2 TP27
3009	PESTICIDAS, VARIO PAGRINDU, SKYSTAS, TOKSIŠKAS, LIEPSNUS, pliūpsnio temperatūra ne žemesnė kaip 23 °C	6.1	TF2	III	6.1 +3	61 274	5 l	E1	P001 IBC03 R001		MP19	T7	TP2 TP28
3010	PESTICIDAS, VARIO PAGRINDU, SKYSTAS, TOKSIŠKAS	6.1	T6	I	6.1	61 274 648	0	E5	P001		MP8 MP17	T14	TP2 TP27
3010	PESTICIDAS, VARIO PAGRINDU, SKYSTAS, TOKSIŠKAS	6.1	T6	II	6.1	61 274 648	100	E4	P001 IBC02		MP15	T11	TP2 TP27
3010	PESTICIDAS, VARIO PAGRINDU, SKYSTAS, TOKSIŠKAS	6.1	T6	III	6.1	61 274 648	5 l	E1	P001 IBC03 LP01 R001		MP19	T7	TP2 TP28
3011	PESTICIDAS, GYVSIDABRIO PAGRINDU, SKYSTAS, TOKSIŠKAS, LIEPSNUS, pliūpsnio temperatūra ne žemesnė kaip 23 °C	6.1	TF2	I	6.1 +3	61 274	0	E5	P001		MP8 MP17	T14	TP2 TP27
3011	PESTICIDAS, GYVSIDABRIO PAGRINDU, SKYSTAS, TOKSIŠKAS, LIEPSNUS, pliūpsnio temperatūra ne žemesnė kaip 23 °C	6.1	TF2	II	6.1 +3	61 274	100 ml	E4	P001 IBC02		MP15	T11	TP2 TP27
3011	PESTICIDAS, GYVSIDABRIO PAGRINDU, SKYSTAS, TOKSIŠKAS, LIEPSNUS, pliūpsnio temperatūra ne žemesnė kaip 23 °C	6.1	TF2	III	6.1 +3	61 274	5 l	E1	P001 IBC03 R001		MP19	T7	TP2 TP28
3012	PESTICIDAS, GYVSIDABRIO PAGRINDU, SKYSTAS, TOKSIŠKAS	6.1	T6	I	6.1	61 274 648	0	E5	P001		MP8 MP17	T14	TP2 TP27
3012	PESTICIDAS, GYVSIDABRIO PAGRINDU, SKYSTAS, TOKSIŠKAS	6.1	T6	II	6.1	61 274 648	100 ml	E4	P001 IBC02		MP15	T11	TP2 TP27
3012	PESTICIDAS, GYVSIDABRIO PAGRINDU, SKYSTAS, TOKSIŠKAS	6.1	T6	III	6.1	61 274 648	5 l	E1	P001 IBC03 LP01 R001		MP19	T7	TP2 TP28

ADR cisternos		Transporto priemonė vežant cisternomis	Transporto kategorija (Apribojimo judėti tuneliu kodas)	Specialiosios vežimo nuostatos				Pavojaus identifikavimo numeris	JT Nr.	Pavadinimas ir aprašymas
Cisternos kodas	Spec. nuostatos			Pakuotės	Suverstinai	Pakrovimas, iškrovimas ir tvarkymas	Eksplotacija			
4.3	4.3.5, 6.8.4	9.1.1.2	1.1.3.6 (8.6)	7.2.4	7.3.3	7.5.11	8.5	5.3.2.3	3.1.2	
(12)	(13)	(14)	(15)	(16)	(17)	(18)	(19)	(20)	(1)	(2)
L4BH	TU15 TE19	AT	2 (E)	V12		CV13 CV28	S9	60	3006	TIOKARBAMATŲ PESTICIDAS, SKYSTAS, TOKSIŠKAS
L10CH	TU14 TU15 TE19 TE21	FL	1 (C/E)			CV1 CV13 CV28	S2 S9 S14	663	3009	PESTICIDAS, VARIO PAGRINDU, SKYSTAS, TOKSIŠKAS, LIEPSNUS, pliūpsnio temperatūra ne žemesnė kaip 23 °C
L4BH	TU15 TE19	FL	2 (D/E)			CV13 CV28	S2 S9 S19	63	3009	PESTICIDAS, VARIO PAGRINDU, SKYSTAS, TOKSIŠKAS, LIEPSNUS, pliūpsnio temperatūra ne žemesnė kaip 23 °C
L4BH	TU15 TE19	FL	2 (D/E)	V12		CV13 CV28	S2 S9	63	3009	PESTICIDAS, VARIO PAGRINDU, SKYSTAS, TOKSIŠKAS, LIEPSNUS, pliūpsnio temperatūra ne žemesnė kaip 23 °C
L10CH	TU14 TU15 TE19 TE21	AT	1 (C/E)			CV1 CV13 CV28	S9 S14	66	3010	PESTICIDAS, VARIO PAGRINDU, SKYSTAS, TOKSIŠKAS
L4BH	TU15 TE19	AT	2 (D/E)			CV13 CV28	S9 S19	60	3010	PESTICIDAS, VARIO PAGRINDU, SKYSTAS, TOKSIŠKAS
L4BH	TU15 TE19	AT	2 (E)	V12		CV13 CV28	S9	60	3010	PESTICIDAS, VARIO PAGRINDU, SKYSTAS, TOKSIŠKAS
L10CH	TU14 TU15 TE19 TE21	FL	1 (C/E)			CV1 CV13 CV28	S2 S9 S14	663	3011	PESTICIDAS, GYVSIDABRIO PAGRINDU, SKYSTAS, TOKSIŠKAS, LIEPSNUS, pliūpsnio temperatūra ne žemesnė kaip 23 °C
L4BH	TU15 TE19	FL	2 (D/E)			CV13 CV28	S2 S9 S19	63	3011	PESTICIDAS, GYVSIDABRIO PAGRINDU, SKYSTAS, TOKSIŠKAS, LIEPSNUS, pliūpsnio temperatūra ne žemesnė kaip 23 °C
L4BH	TU15 TE19	FL	2 (D/E)	V12		CV13 CV28	S2 S9	63	3011	PESTICIDAS, GYVSIDABRIO PAGRINDU, SKYSTAS, TOKSIŠKAS, LIEPSNUS, pliūpsnio temperatūra ne žemesnė kaip 23 °C
L10CH	TU14 TU15 TE19 TE21	AT	1 (C/E)			CV1 CV13 CV28	S9 S14	66	3012	PESTICIDAS, GYVSIDABRIO PAGRINDU, SKYSTAS, TOKSIŠKAS
L4BH	TU15 TE19	AT	2 (D/E)			CV13 CV28	S9 S19	60	3012	PESTICIDAS, GYVSIDABRIO PAGRINDU, SKYSTAS, TOKSIŠKAS
L4BH	TU15 TE19	AT	2 (E)	V12		CV13 CV28	S9	60	3012	PESTICIDAS, GYVSIDABRIO PAGRINDU, SKYSTAS, TOKSIŠKAS

JT Nr.	Pavadinimas ir aprašymas	Klasė	Klasifikacinis kodas	Pakavimo grupė	Pavojaus ženklai	Spec. nuostatos	Riboti ir nekontroliuojami kiekiai		Tara			Kilnojamoms cisternoms ir biralinių krovinių konteineriams	
							Pakavimo instrukcijos	Spec. pakavimo nuostatos	Mišraus pakavimo nuostatos	Instrukcijos	Spec. nuostatos		
(1)	(2)	(3a)	(3b)	(4)	(5)	(6)	(7a)	(7b)	(8)	(9a)	(9b)	(10)	(11)
3013	PAKEISTAS NITROFENOLIO PESTICIDAS, SKYSTAS, TOKSIŠKAS, LIEPSNUS, pliūpsnio temperatūra ne žemesnė kaip 23 °C	6.1	TF2	I	6.1 +3	61 274	0	E5	P001		MP8 MP17	T14	TP2 TP27
3013	PAKEISTAS NITROFENOLIO PESTICIDAS, SKYSTAS, TOKSIŠKAS, LIEPSNUS, pliūpsnio temperatūra ne žemesnė kaip 23 °C	6.1	TF2	II	6.1 +3	61 274	100 ml	E4	P001 IBC02		MP15	T11	TP2 TP27
3013	PAKEISTAS NITROFENOLIO PESTICIDAS, SKYSTAS, TOKSIŠKAS, LIEPSNUS, pliūpsnio temperatūra ne žemesnė kaip 23 °C	6.1	TF2	III	6.1 +3	61 274	5 l	E1	P001 IBC03 R001		MP19	T7	TP2 TP28
3014	PAKEISTAS NITROFENOLIO PESTICIDAS, SKYSTAS, TOKSIŠKAS	6.1	T6	I	6.1	61 274 648	0	E5	P001		MP8 MP17	T14	TP2 TP27
3014	PAKEISTAS NITROFENOLIO PESTICIDAS, SKYSTAS, TOKSIŠKAS	6.1	T6	II	6.1	61 274 648	100 ml	E4	P001 IBC02		MP15	T11	TP2 TP27
3014	PAKEISTAS NITROFENOLIO PESTICIDAS, SKYSTAS, TOKSIŠKAS	6.1	T6	III	6.1	61 274 648	5 l	E1	P001 IBC03 LP01 R001		MP19	T7	TP2 TP28
3015	BIPIRIDILIO PESTICIDAS, SKYSTAS, TOKSIŠKAS, LIEPSNUS, pliūpsnio temperatūra ne žemesnė kaip 23 °C	6.1	TF2	I	6.1 +3	61 274	0	E5	P001		MP8 MP17	T14	TP2 TP27
3015	BIPIRIDILIO PESTICIDAS, SKYSTAS, TOKSIŠKAS, LIEPSNUS, pliūpsnio temperatūra ne žemesnė kaip 23 °C	6.1	TF2	II	6.1 +3	61 274	100 ml	E4	P001 IBC02		MP15	T11	TP2 TP27
3015	BIPIRIDILIO PESTICIDAS, SKYSTAS, TOKSIŠKAS, LIEPSNUS, pliūpsnio temperatūra ne žemesnė kaip 23 °C	6.1	TF2	III	6.1 +3	61 274	5 l	E1	P001 IBC03 R001		MP19	T7	TP2 TP28
3016	BIPIRIDILIO PESTICIDAS, SKYSTAS, TOKSIŠKAS	6.1	T6	I	6.1	61 274 648	0	E5	P001		MP8 MP17	T14	TP2 TP27
3016	BIPIRIDILIO PESTICIDAS, SKYSTAS, TOKSIŠKAS	6.1	T6	II	6.1	61 274 648	100 ml	E4	P001 IBC02		MP15	T11	TP2 TP27
3016	BIPIRIDILIO PESTICIDAS, SKYSTAS, TOKSIŠKAS	6.1	T6	III	6.1	61 274 648	5 l	E1	P001 IBC03 LP01 R001		MP19	T7	TP2 TP28
3017	FOSFOROORGANINIS PESTICIDAS, SKYSTAS, TOKSIŠKAS, LIEPSNUS, pliūpsnio temperatūra ne žemesnė kaip 23 °C	6.1	TF2	I	6.1 +3	61 274	0	E5	P001		MP8 MP17	T14	TP2 TP27

ADR cisternos		Transporto priemonė vežant cisternomis	Transporto kategorija (Apribojimo judėti tuneliu kodas)	Specialiosios vežimo nuostatos				Pavojaus identifikavimo numeris	JT Nr.	Pavadinimas ir aprašymas
Cisternos kodas	Spec. nuostatos			Pakuotės	Suverstinai	Pakrovimas, iškrovimas ir tvarkymas	Ekspluatacija			
4.3	4.3.5, 6.8.4	9.1.1.2	1.1.3.6 (8.6)	7.2.4	7.3.3	7.5.11	8.5	5.3.2.3	3.1.2	
(12)	(13)	(14)	(15)	(16)	(17)	(18)	(19)	(20)	(1)	(2)
L10CH	TU14 TU15 TE19 TE21	FL	1 (C/E)			CV1 CV13 CV28	S2 S9 S14	663	3013	PAKEISTAS NITROFENOLIO PESTICIDAS, SKYSTAS, TOKSIŠKAS, LIEPSNUS, pliūpsnio temperatūra ne žemesnė kaip 23 °C
L4BH	TU15 TE19	FL	2 (D/E)			CV13 CV28	S2 S9 S19	63	3013	PAKEISTAS NITROFENOLIO PESTICIDAS, SKYSTAS, TOKSIŠKAS, LIEPSNUS, pliūpsnio temperatūra ne žemesnė kaip 23 °C
L4BH	TU15 TE19	FL	2 (D/E)	V12		CV13 CV28	S2 S9	63	3013	PAKEISTAS NITROFENOLIO PESTICIDAS, SKYSTAS, TOKSIŠKAS, LIEPSNUS, pliūpsnio temperatūra ne žemesnė kaip 23 °C
L10CH	TU14 TU15 TE19 TE21	AT	1 (C/E)			CV1 CV13 CV28	S9 S14	66	3014	PAKEISTAS NITROFENOLIO PESTICIDAS, SKYSTAS, TOKSIŠKAS
L4BH	TU15 TE19	AT	2 (D/E)			CV13 CV28	S9 S19	60	3014	PAKEISTAS NITROFENOLIO PESTICIDAS, SKYSTAS, TOKSIŠKAS
L4BH	TU15 TE19	AT	2 (E)	V12		CV13 CV28	S9	60	3014	PAKEISTAS NITROFENOLIO PESTICIDAS, SKYSTAS, TOKSIŠKAS
L10CH	TU14 TU15 TE19 TE21	FL	1 (C/E)			CV1 CV13 CV28	S2 S9 S14	663	3015	BIPIRIDILIO PESTICIDAS, SKYSTAS, TOKSIŠKAS, LIEPSNUS, pliūpsnio temperatūra ne žemesnė kaip 23 °C
L4BH	TU15 TE19	FL	2 (D/E)			CV13 CV28	S2 S9 S19	63	3015	BIPIRIDILIO PESTICIDAS, SKYSTAS, TOKSIŠKAS, LIEPSNUS, pliūpsnio temperatūra ne žemesnė kaip 23 °C
L4BH	TU15 TE19	FL	2 (D/E)	V12		CV13 CV28	S2 S9	63	3015	BIPIRIDILIO PESTICIDAS, SKYSTAS, TOKSIŠKAS, LIEPSNUS, pliūpsnio temperatūra ne žemesnė kaip 23 °C
L10CH	TU14 TU15 TE19 TE21	AT	1 (C/E)			CV1 CV13 CV28	S9 S14	66	3016	BIPIRIDILIO PESTICIDAS, SKYSTAS, TOKSIŠKAS
L4BH	TU15 TE19	AT	2 (D/E)			CV13 CV28	S9 S19	60	3016	BIPIRIDILIO PESTICIDAS, SKYSTAS, TOKSIŠKAS
L4BH	TU15 TE19	AT	2 (E)	V12		CV13 CV28	S9	60	3016	BIPIRIDILIO PESTICIDAS, SKYSTAS, TOKSIŠKAS
L10CH	TU14 TU15 TE19 TE21	FL	1 (C/E)			CV1 CV13 CV28	S2 S9 S14	663	3017	FOSFOROORGANINIS PESTICIDAS, SKYSTAS, TOKSIŠKAS, LIEPSNUS, pliūpsnio temperatūra ne žemesnė kaip 23 °C

JT Nr.	Pavadinimas ir aprašymas	Klasė	Klasifikacinis kodas	Pakavimo grupė	Pavojaus ženklai	Spec. nuostatos	Riboti ir nekontroliuojami kiekiai		Tara			Kilnojamos cisternos ir biralinių krovinų konteineriai	
							Pakavimo instrukcijos	Spec. pakavimo nuostatos	Mišraus pakavimo nuostatos	Instrukcijos	Spec. nuostatos		
(1)	(2)	(3a)	(3b)	(4)	(5)	(6)	(7a)	(7b)	(8)	(9a)	(9b)	(10)	(11)
3017	FOSFOROORGANINIS PESTICIDAS, SKYSTAS, TOKSIŠKAS, LIEPSNUS, pliūpsnio temperatūra ne žemesnė kaip 23 °C	6.1	TF2	II	6.1 +3	61 274	100 ml	E4	P001 IBC02		MP15	T11	TP2 TP27
3017	FOSFOROORGANINIS PESTICIDAS, SKYSTAS, TOKSIŠKAS, LIEPSNUS, pliūpsnio temperatūra ne žemesnė kaip 23 °C	6.1	TF2	III	6.1 +3	61 274	5 l	E1	P001 IBC03 R001		MP19	T7	TP2 TP28
3018	FOSFOROORGANINIS PESTICIDAS, SKYSTAS, TOKSIŠKAS	6.1	T6	I	6.1	61 274 648	0	E5	P001		MP8 MP17	T14	TP2 TP27
3018	FOSFOROORGANINIS PESTICIDAS, SKYSTAS, TOKSIŠKAS	6.1	T6	II	6.1	61 274 648	100 ml	E4	P001 IBC02		MP15	T11	TP2 TP27
3018	FOSFOROORGANINIS PESTICIDAS, SKYSTAS, TOKSIŠKAS	6.1	T6	III	6.1	61 274 648	5 l	E1	P001 IBC03 LP01 R001		MP19	T7	TP2 TP28
3019	ALAVOORGANINIS PESTICIDAS, SKYSTAS, TOKSIŠKAS, LIEPSNUS, pliūpsnio temperatūra ne žemesnė kaip 23 °C	6.1	TF2	I	6.1 +3	61 274	0	E5	P001		MP8 MP17	T14	TP2 TP27
3019	ALAVOORGANINIS PESTICIDAS, SKYSTAS, TOKSIŠKAS, LIEPSNUS, pliūpsnio temperatūra ne žemesnė kaip 23 °C	6.1	TF2	II	6.1 +3	61 274	100 ml	E4	P001 IBC02		MP15	T11	TP2 TP27
3019	ALAVOORGANINIS PESTICIDAS, SKYSTAS, TOKSIŠKAS, LIEPSNUS, pliūpsnio temperatūra ne žemesnė kaip 23 °C	6.1	TF2	III	6.1 +3	61 274	5 l	E1	P001 IBC03 R001		MP19	T7	TP2 TP28
3020	ALAVOORGANINIS PESTICIDAS, SKYSTAS, TOKSIŠKAS	6.1	T6	I	6.1	61 274 648	0	E5	P001		MP8 MP17	T14	TP2 TP27
3020	ALAVOORGANINIS PESTICIDAS, SKYSTAS, TOKSIŠKAS	6.1	T6	II	6.1	61 274 648	100 ml	E4	P001 IBC02		MP15	T11	TP2 TP27
3020	ALAVOORGANINIS PESTICIDAS, SKYSTAS, TOKSIŠKAS	6.1	T6	III	6.1	61 274 648	5 l	E1	P001 IBC03 LP01 R001		MP19	T7	TP2 TP28
3021	PESTICIDAS, SKYSTAS, LIEPSNUS, TOKSIŠKAS, K.N., pliūpsnio temperatūra žemesnė kaip 23 °C	3	FT2	I	3 +6.1	61 274	0	E0	P001		MP7 MP17	T14	TP2 TP27
3021	PESTICIDAS, SKYSTAS, LIEPSNUS, TOKSIŠKAS, K.N., pliūpsnio temperatūra žemesnė kaip 23 °C	3	FT2	II	3 +6.1	61 274	1 l	E2	P001 IBC02 R001		MP19	T11	TP2 TP27
3022	1,2-BUTILENO OKSIDAS, STABILIZUOTAS	3	F1	II	3		1 l	E2	P001 IBC02 R001		MP19	T4	TP1
3023	2-METIL-2-HEPTANETIOLIS	6.1	TF1	I	6.1 +3	354	0	E0	P602		MP8 MP17	T20	TP2 TP35

ADR cisternos		Transporto priemonė vežant cisternomis	Transporto kategorija (Apribojimo judėti tuneliu kodas)	Specialiosios vežimo nuostatos				Pavojaus identifikavimo numeris	JT Nr.	Pavadinimas ir aprašymas
Cisternos kodas	Spec. nuostatos			Pakuotės	Suverstinai	Pakrovimas, iškrovimas ir tvarkymas	Eksplotacija			
4.3	4.3.5, 6.8.4	9.1.1.2	1.1.3.6 (8.6)	7.2.4	7.3.3	7.5.11	8.5	5.3.2.3	3.1.2	
(12)	(13)	(14)	(15)	(16)	(17)	(18)	(19)	(20)	(1)	(2)
L4BH	TU15 TE19	FL	2 (D/E)			CV13 CV28	S2 S9 S19	63	3017	FOSFOROORGANINIS PESTICIDAS, SKYSTAS, TOKSIŠKAS, LIEPSNUS, pliūpsnio temperatūra ne žemesnė kaip 23 °C
L4BH	TU15 TE19	FL	2 (D/E)	V12		CV13 CV28	S2 S9	63	3017	FOSFOROORGANINIS PESTICIDAS, SKYSTAS, TOKSIŠKAS, LIEPSNUS, pliūpsnio temperatūra ne žemesnė kaip 23 °C
L10CH	TU14 TU15 TE19 TE21	AT	1 (C/E)			CV1 CV13 CV28	S9 S14	66	3018	FOSFOROORGANINIS PESTICIDAS, SKYSTAS, TOKSIŠKAS
L4BH	TU15 TE19	AT	2 (D/E)			CV13 CV28	S9 S19	60	3018	FOSFOROORGANINIS PESTICIDAS, SKYSTAS, TOKSIŠKAS
L4BH	TU15 TE19	AT	2 (E)	V12		CV13 CV28	S9	60	3018	FOSFOROORGANINIS PESTICIDAS, SKYSTAS, TOKSIŠKAS
L10CH	TU14 TU15 TE19 TE21	FL	1 (C/E)			CV1 CV13 CV28	S2 S9 S14	663	3019	ALAVOORGANINIS PESTICIDAS, SKYSTAS, TOKSIŠKAS, LIEPSNUS, pliūpsnio temperatūra ne žemesnė kaip 23 °C
L4BH	TU15 TE19	FL	2 (D/E)			CV13 CV28	S2 S9 S19	63	3019	ALAVOORGANINIS PESTICIDAS, SKYSTAS, TOKSIŠKAS, LIEPSNUS, pliūpsnio temperatūra ne žemesnė kaip 23 °C
L4BH	TU15 TE19	FL	2 (D/E)	V12		CV13 CV28	S2 S9	63	3019	ALAVOORGANINIS PESTICIDAS, SKYSTAS, TOKSIŠKAS, LIEPSNUS, pliūpsnio temperatūra ne žemesnė kaip 23 °C
L10CH	TU14 TU15 TE19 TE21	AT	1 (C/E)			CV1 CV13 CV28	S9 S14	66	3020	ALAVOORGANINIS PESTICIDAS, SKYSTAS, TOKSIŠKAS
L4BH	TU15 TE19	AT	2 (D/E)			CV13 CV28	S9 S19	60	3020	ALAVOORGANINIS PESTICIDAS, SKYSTAS, TOKSIŠKAS
L4BH	TU15 TE19	AT	2 (E)	V12		CV13 CV28	S9	60	3020	ALAVOORGANINIS PESTICIDAS, SKYSTAS, TOKSIŠKAS
L10CH	TU14 TU15 TE21	FL	1 (C/E)			CV13 CV28	S2 S22	336	3021	PESTICIDAS, SKYSTAS, LIEPSNUS, TOKSIŠKAS, K.N., pliūpsnio temperatūra žemesnė kaip 23 °C
L4BH	TU15	FL	2 (D/E)			CV13 CV28	S2 S22	336	3021	PESTICIDAS, SKYSTAS, LIEPSNUS, TOKSIŠKAS, K.N., pliūpsnio temperatūra žemesnė kaip 23 °C
LGBF		FL	2 (D/E)				S2 S20	339	3022	1,2-BUTILENO OKSIDAS, STABILIZUOTAS
L10CH	TU14 TU15 TE19 TE21	FL	1 (C/D)			CV1 CV13 CV28	S2 S9 S14	663	3023	2-METIL-2-HEPTANETIOLIS

JT Nr.	Pavadinimas ir aprašymas	Klasė	Klasifikacinis kodas	Pakavimo grupė	Pavojaus ženklai	Spec. nuostatos	Riboti ir nekontroliuojami kiekiai		Tara			Kilnojamos cisternos ir biralinių krovininių konteineriai	
							Pakavimo instrukcijos	Spec. pakavimo nuostatos	Mišraus pakavimo nuostatos	Instrukcijos	Spec. nuostatos	(8)	(9a)
(1)	(2)	(3a)	(3b)	(4)	(5)	(6)	(7a)	(7b)	(8)	(9a)	(9b)	(10)	(11)
3024	KUMARINO DARINIO PESTICIDAS, SKYSTAS, LIEPSNUS, TOKSIŠKAS, pliūpsnio temperatūra žemesnė kaip 23 °C	3	FT2	I	3 +6.1	61 274	0	E0	P001		MP7 MP17	T14	TP2 TP27
3024	KUMARINO DARINIO PESTICIDAS, SKYSTAS, LIEPSNUS, TOKSIŠKAS, pliūpsnio temperatūra žemesnė kaip 23 °C	3	FT2	II	3 +6.1	61 274	1 l	E2	P001 IBC02 R001		MP19	T11	TP2 TP27
3025	KUMARINO DARINIO PESTICIDAS, SKYSTAS, TOKSIŠKAS, LIEPSNUS, pliūpsnio temperatūra ne žemesnė kaip 23 °C	6.1	TF2	I	6.1 +3	61 274	0	E5	P001		MP8 MP17	T14	TP2 TP27
3025	KUMARINO DARINIO PESTICIDAS, SKYSTAS, TOKSIŠKAS, LIEPSNUS, pliūpsnio temperatūra ne žemesnė kaip 23 °C	6.1	TF2	II	6.1 +3	61 274	100 ml	E4	P001 IBC02		MP15	T11	TP2 TP27
3025	KUMARINO DARINIO PESTICIDAS, SKYSTAS, TOKSIŠKAS, LIEPSNUS, pliūpsnio temperatūra ne žemesnė kaip 23 °C	6.1	TF2	III	6.1 +3	61 274	5 l	E1	P001 IBC03 R001		MP19	T7	TP1 TP28
3026	KUMARINO DARINIO PESTICIDAS, SKYSTAS, TOKSIŠKAS	6.1	T6	I	6.1	61 274 648	0	E5	P001		MP8 MP17	T14	TP2 TP27
3026	KUMARINO DARINIO PESTICIDAS, SKYSTAS, TOKSIŠKAS	6.1	T6	II	6.1	61 274 648	100 ml	E4	P001 IBC02		MP15	T11	TP2 TP27
3026	KUMARINO DARINIO PESTICIDAS, SKYSTAS, TOKSIŠKAS	6.1	T6	III	6.1	61 274 648	5 l	E1	P001 IBC03 LP01 R001		MP19	T7	TP1 TP28
3027	KUMARINO DARINIO PESTICIDAS, KIETAS, TOKSIŠKAS	6.1	T7	I	6.1	61 274 648	0	E5	P002 IBC07		MP18	T6	TP33
3027	KUMARINO DARINIO PESTICIDAS, KIETAS, TOKSIŠKAS	6.1	T7	II	6.1	61 274 648	500 g	E4	P002 IBC08	B4	MP10	T3	TP33
3027	KUMARINO DARINIO PESTICIDAS, KIETAS, TOKSIŠKAS	6.1	T7	III	6.1	61 274 648	5 kg	E1	P002 IBC08 LP02 R001	B3	MP10	T1	TP33
3028	AKUMULIATORIAI, SAUSI, KURIOSE YRA KIETO KALIO HIDROKSIDO, elektros	8	C11		8	295 304 598	2 kg	E0	P801 P801a				
3048	ALIUMINIO FOSFIDO PESTICIDAS	6.1	T7	I	6.1	153 648	0	E0	P002 IBC07		MP18	T6	TP33
3054	CIKLOHEKSIL MERKAPTANAS	3	F1	III	3		5 l	E1	P001 IBC03 LP01 R001		MP19	T2	TP1
3055	2-(2-AMINOETOKSI) ETANOLIS	8	C7	III	8		5 l	E1	P001 IBC03 LP01 R001		MP19	T4	TP1

ADR cisternos		Transporto priemonė vežant cisternomis	Transporto kategorija (Apribojimo judėti tuneliu kodas)	Specialiosios vežimo nuostatos				Pavojaus identifikavimo numeris	JT Nr.	Pavadinimas ir aprašymas
Cisternos kodas	Spec. nuostatos			Pakuotės	Suverstinai	Pakrovimas, iškrovimas ir tvarkymas	Eksploatacija			
4.3	4.3.5, 6.8.4	9.1.1.2	1.1.3.6 (8.6)	7.2.4	7.3.3	7.5.11	8.5	5.3.2.3	3.1.2	
(12)	(13)	(14)	(15)	(16)	(17)	(18)	(19)	(20)	(1)	(2)
L10CH	TU14 TU15 TE21	FL	1 (C/E)			CV13 CV28	S2 S22	336	3024	KUMARINO DARINIO PESTICIDAS, SKYSTAS, LIEPSNUS, TOKSIŠKAS, pliūpsnio temperatūra žemesnė kaip 23 °C
L4BH	TU15	FL	2 (D/E)			CV13 CV28	S2 S22	336	3024	KUMARINO DARINIO PESTICIDAS, SKYSTAS, LIEPSNUS, TOKSIŠKAS, pliūpsnio temperatūra žemesnė kaip 23 °C
L10CH	TU14 TU15 TE19 TE21	FL	1 (C/E)			CV1 CV13 CV28	S2 S9 S14	663	3025	KUMARINO DARINIO PESTICIDAS, SKYSTAS, TOKSIŠKAS, LIEPSNUS, pliūpsnio temperatūra ne žemesnė kaip 23 °C
L4BH	TU15 TE19	FL	2 (D/E)			CV13 CV28	S2 S9 S19	63	3025	KUMARINO DARINIO PESTICIDAS, SKYSTAS, TOKSIŠKAS, LIEPSNUS, pliūpsnio temperatūra ne žemesnė kaip 23 °C
L4BH	TU15 TE19	FL	2 (D/E)	V12		CV13 CV28	S2 S9	63	3025	KUMARINO DARINIO PESTICIDAS, SKYSTAS, TOKSIŠKAS, LIEPSNUS, pliūpsnio temperatūra ne žemesnė kaip 23 °C
L10CH	TU14 TU15 TE19 TE21	AT	1 (C/E)			CV1 CV13 CV28	S9 S14	66	3026	KUMARINO DARINIO PESTICIDAS, SKYSTAS, TOKSIŠKAS
L4BH	TU15 TE19	AT	2 (D/E)			CV13 CV28	S9 S19	60	3026	KUMARINO DARINIO PESTICIDAS, SKYSTAS, TOKSIŠKAS
L4BH	TU15 TE19	AT	2 (E)	V12		CV13 CV28	S9	60	3026	KUMARINO DARINIO PESTICIDAS, SKYSTAS, TOKSIŠKAS
S10AH L10CH	TU14 TU15 TE19 TE21	AT	1 (C/E)	V10		CV1 CV13 CV28	S9 S14	66	3027	KUMARINO DARINIO PESTICIDAS, KIETAS, TOKSIŠKAS
SGAH L4BH	TU15 TE19	AT	2 (D/E)	V11		CV13 CV28	S9 S19	60	3027	KUMARINO DARINIO PESTICIDAS, KIETAS, TOKSIŠKAS
SGAH L4BH	TU15 TE19	AT	2 (E)		VC1 VC2 AP7	CV13 CV28	S9	60	3027	KUMARINO DARINIO PESTICIDAS, KIETAS, TOKSIŠKAS
			3 (E)		VC1 VC2 AP8			80	3028	AKUMULIATORIAI, SAUSI, KURIUOSE YRA KIETO KALIO HIDROKSIDO, elektros
S10AH	TU15 TE19	AT	1 (C/E)	V10		CV1 CV13 CV28	S9 S14	642	3048	ALIUMINIO FOSFIDO PESTICIDAS
LGBF		FL	3 (D/E)	V12			S2	30	3054	CIKLOHEKSIL MERKAPTANAS
L4BN		AT	3 (E)	V12				80	3055	2-(2-AMINOETOKSI) ETANOLIS

JT Nr.	Pavadinimas ir aprašymas	Klasė	Klasifikacinis kodas	Pakavimo grupė	Pavojaus ženklai	Spec. nuostatos	Riboti ir nekontroliuojami kiekiai		Tara			Kilnojamos cisternos ir biralinių krovinių konteineriai		
							Pakavimo instrukcijos	Spec. pakavimo nuostatos	Mišraus pakavimo nuostatos	Instrukcijos	Spec. nuostatos			
(1)	(2)	(3a)	(3b)	(4)	(5)	(6)	(7a)	(7b)	(8)	(9a)	(9b)	(10)	(11)	
3056	n-HEPTALDEHIDAS	3	F1	III	3		5	1	E1	P001 IBC03 LP01 R001		MP19	T2	TP1
3057	TRIFLUORACETILCHLORIDAS	2	2TC		2.3 +8		0		E0	P200		MP9	T50	TP21
3064	NITROGLICERINAS, IŠTIRPINTAS ALKOHOLYJE, kuriame yra daugiau kaip 1%, bet ne daugiau kaip 5% nitroglicerino	3	D	II	3	359	0		E0	P300		MP2		
3065	ALKOHOLINIAI GĖRIMAI, kuriuose yra daugiau kaip 70% (tūrio) alkoholio	3	F1	II	3		5	1	E2	P001 IBC02 R001	PP2	MP19	T4	TP1
3065	ALKOHOLINIAI GĖRIMAI, kuriuose yra daugiau kaip 24% (tūrio), bet ne daugiau kaip 70% (tūrio) alkoholio	3	F1	III	3	144 145 247	5	1	E1	P001 IBC03 R001	PP2	MP19	T2	TP1
3066	DAŽAI (įskaitant dažus, laka, emalę, beičą, šelaką, plėvedarį, politūrą, skystą užpildą ir skystą lako pagrindą) arba DAŽAMS GIMININGA MEDŽIAGA (įskaitant dažų skiediklį ir tirpiklį)	8	C9	II	8	163 367	1	1	E2	P001 IBC02		MP15	T7	TP2 TP28
3066	DAŽAI (įskaitant dažus, laka, emalę, beičą, šelaką, plėvedarį, politūrą, skystą užpildą ir skystą lako pagrindą) arba DAŽAMS GIMININGA MEDŽIAGA (įskaitant dažų skiediklį ir tirpiklį)	8	C9	III	8	163 367	5	1	E1	P001 IBC03 R001		MP19	T4	TP1 TP29
3070	ETILENOKSIDO IR DICHLORDIFLUORMETANO MIŠINYS, kuriame yra ne daugiau kaip 12,5% etilenoksido	2	2A		2.2	662	120 ml		E1	P200		MP9	(M) T50	
3071	MERKAPTANAI, SKYSTI, TOKSIŠKI, LIEPSNŪS, K.N. arba MERKAPTANŲ MIŠINYS, SKYSTAS, TOKSIŠKAS, LIEPSNUS, K.N.	6.1	TF1	II	6.1 +3	274	100 ml		E4	P001 IBC02		MP15	T11	TP2 TP27
3072	GYVYBĖS APSAUGOS PRIEMONĖS, SAVAIME NEPRISIPILDANČIOS, kuriose pavojingas krovinyje naudojamas kaip įranga	9	M5		9	296 635	0		E0	P905				
3073	VINILPIRIDINAI, STABILIZUOTI	6.1	TFC	II	6.1 +3 +8		100 ml		E4	P001 IBC01		MP15	T7	TP2

ADR cisternos		Transporto priemonė vežant cisternomis	Transporto kategorija (Apribojimo judėti tuneliu kodas)	Specialiosios vežimo nuostatos				Pavojaus identifikavimo numeris	JT Nr.	Pavadinimas ir aprašymas
Cisternos kodas	Spec. nuostatos			Pakuotės	Suverstinai	Pakrovimas, iškrovimas ir tvarkymas	Eksplotacija			
4.3	4.3.5, 6.8.4	9.1.1.2	1.1.3.6 (8.6)	7.2.4	7.3.3	7.5.11	8.5	5.3.2.3	3.1.2	
(12)	(13)	(14)	(15)	(16)	(17)	(18)	(19)	(20)	(1)	(2)
LGBF		FL	3 (D/E)	V12			S2	30	3056	n-HEPTALDEHIDAS
PxBH(M)	TA4 TT9	AT	1 (C/D)			CV9 CV10 CV36	S14	268	3057	TRIFLUORACETIL CHLORIDAS
			2 (B)				S2 S14		3064	NITROGLICERINAS, IŠTIRPINTAS ALKOHOLYJE, kuriame yra daugiau kaip 1%, bet ne daugiau kaip 5% nitroglicerino
LGBF		FL	2 (D/E)				S2 S20	33	3065	ALKOHOLINIAI GÉRIMAI, kuriuose yra daugiau kaip 70% (tūrio) alkoholio
LGBF		FL	3 (D/E)	V12			S2	30	3065	ALKOHOLINIAI GÉRIMAI, kuriuose yra daugiau kaip 24% (tūrio), bet ne daugiau kaip 70% (tūrio) alkoholio
L4BN		AT	2 (E)					80	3066	DAŽAI (įskaitant dažus, laka, emalę, beičą, šelaką, plėvedarį, politūrą, skystą užpildą ir skystą lako pagrindą) arba DAŽAMS GIMININGA MEDŽIAGA (įskaitant dažų skiediklį ir tirpiklį)
L4BN		AT	3 (E)	V12				80	3066	DAŽAI (įskaitant dažus, laka, emalę, beičą, šelaką, plėvedarį, politūrą, skystą užpildą ir skystą lako pagrindą) arba DAŽAMS GIMININGA MEDŽIAGA (įskaitant dažų skiediklį ir tirpiklį)
PxBN(M)	TA4 TT9	AT	3 (C/E)			CV9 CV10 CV36		20	3070	ETILENOKSIDO IR DICHLORDIFLUOR- METANO MIŠINYS, kuriame yra ne daugiau kaip 12,5% etilenoksido
L4BH	TU15 TE19	FL	2 (D/E)			CV13 CV28	S2 S9 S19	63	3071	MERKAPTANAI, SKYSTI, TOKSIŠKI, LIEPSNŪS, K.N. arba MERKAPTANŲ MIŠINYS, SKYSTAS, TOKSIŠKAS, LIEPSNUS, K.N.
			3 (E)						3072	GYVYBĖS APSAUGOS PRIEMONĖS, SAVAI ME NEPRISIPILDANČIOS, kuriuose pavojingas kroviny naudojamas kaip įranga
L4BH	TU15 TE19	FL	2 (D/E)			CV13 CV28	S2 S9 S19	638	3073	VINILPYRIDINAI, STABILIZUOTI

JT Nr.	Pavadinimas ir aprašymas	Klasė	Klasifikacinis kodas	Pakavimo grupė	Pavojaus ženklai	Spec. nuostatos	Riboti ir nekontroliuojami kiekiai		Tara			Kilnojamos cisternos ir biralinių krovinų konteineriai	
							Pakavimo instrukcijos	Spec. pakavimo nuostatos	Mišraus pakavimo nuostatos	Instrukcijos	Spec. nuostatos		
(1)	(2)	(3a)	(3b)	(4)	(5)	(6)	(7a)	(7b)	(8)	(9a)	(9b)	(10)	(11)
3077	APLINKAI PAVOJINGA MEDŽIAGA, KIETA, K.N.	9	M7	III	9	274 335 375 601	5 kg	E1	P002 IBC08 LP02 R001	PP12 B3	MP10	T1 BK1 BK2	TP33
3078	CERIS, tekinimo drožlės arba rupūs milteliai	4.3	W2	II	4.3	550	500 g	E2	P410 IBC07		MP14	T3	TP33
3079	METAKRILONITRILAS, STABILIZUOTAS	6.1	TF1	I	6.1 +3	354	0	E0	P602		MP8 MP17	T20	TP2 TP37
3080	IZOCIANATAI, TOKSIŠKI, LIEPSNŪS, K.N. arba IZOCIANATŲ TIRPALAS, TOKSIŠKAS, LIEPSNUS, K.N.	6.1	TF1	II	6.1 +3	274 551	100 ml	E4	P001 IBC02		MP15	T11	TP2 TP27
3082	APLINKAI PAVOJINGA MEDŽIAGA, SKYSTA, K.N.	9	M6	III	9	274 335 375 601	5 l	E1	P001 IBC03 LP01 R001	PP1	MP19	T4	TP1 TP29
3083	PERCHLORIL FLUORIDAS	2	2TO		2.3 +5.1		0	E0	P200		MP9	(M)	
3084	ĖDI KIETA MEDŽIAGA, OKSIDUOJANTI, K.N.	8	CO2	I	8 +5.1	274	0	E0	P002		MP18	T6	TP33
3084	ĖDI KIETA MEDŽIAGA, OKSIDUOJANTI, K.N.	8	CO2	II	8 +5.1	274	1 kg	E2	P002 IBC06		MP10	T3	TP33
3085	OKSIDUOJANTI KIETA MEDŽIAGA, ĖDI, K.N.	5.1	OC2	I	5.1 +8	274	0	E0	P503		MP2		
3085	OKSIDUOJANTI KIETA MEDŽIAGA, ĖDI, K.N.	5.1	OC2	II	5.1 +8	274	1 kg	E2	P002 IBC06		MP2	T3	TP33
3085	OKSIDUOJANTI KIETA MEDŽIAGA, ĖDI, K.N.	5.1	OC2	III	5.1 +8	274	5 kg	E1	P002 IBC08 R001	B3	MP2	T1	TP33
3086	TOKSIŠKA KIETA MEDŽIAGA, OKSIDUOJANTI, K.N.	6.1	TO2	I	6.1 +5.1	274	0	E5	P002		MP18	T6	TP33
3086	TOKSIŠKA KIETA MEDŽIAGA, OKSIDUOJANTI, K.N.	6.1	TO2	II	6.1 +5.1	274	500 g	E4	P002 IBC06		MP10	T3	TP33
3087	OKSIDUOJANTI KIETA MEDŽIAGA, TOKSIŠKA, K.N.	5.1	OT2	I	5.1 +6.1	274	0	E0	P503		MP2		
3087	OKSIDUOJANTI KIETA MEDŽIAGA, TOKSIŠKA, K.N.	5.1	OT2	II	5.1 +6.1	274	1 kg	E2	P002 IBC06		MP2	T3	TP33
3087	OKSIDUOJANTI KIETA MEDŽIAGA, TOKSIŠKA, K.N.	5.1	OT2	III	5.1 +6.1	274	5 kg	E1	P002 IBC08 R001	B3	MP2	T1	TP33
3088	SAVAIME ĮKAISTANTI KIETA MEDŽIAGA, ORGANINĖ, K.N.	4.2	S2	II	4.2	274	0	E2	P410 IBC06		MP14	T3	TP33
3088	SAVAIME ĮKAISTANTI KIETA MEDŽIAGA, ORGANINĖ, K.N.	4.2	S2	III	4.2	274	0	E1	P002 IBC08 LP02 R001	B3	MP14	T1	TP33
3089	METALŲ MILTELIAI, DEGŪS, K.N.	4.1	F3	II	4.1	552	1 kg	E2	P002 IBC08	B4	MP11	T3	TP33
3089	METALŲ MILTELIAI, DEGŪS, K.N.	4.1	F3	III	4.1	552	5 kg	E1	P002 IBC08 R001	B4	MP11	T1	TP33

ADR cisternos		Transporto priemonė vežant cisternomis	Transporto kategorija (Apribojimo judėti tuneliu kodas)	Specialiosios vežimo nuostatos				Pavojaus identifikavimo numeris	JT Nr.	Pavadinimas ir aprašymas
Cisternos kodas	Spec. nuostatos			Pakuotės	Suverstiniai	Pakrovimas, iškrovimas ir tvarkymas	Eksplotacija			
4.3	4.3.5, 6.8.4	9.1.1.2	1.1.3.6 (8.6)	7.2.4	7.3.3	7.5.11	8.5	5.3.2.3	3.1.2	
(12)	(13)	(14)	(15)	(16)	(17)	(18)	(19)	(20)	(1)	(2)
SGAV LGBV		AT	3 (E)	V13	VC1 VC2	CV13		90	3077	APLINKAI PAVOJINGA MEDŽIAGA, KIETA, K.N.
SGAN		AT	2 (D/E)	V1		CV23		423	3078	CERIS, tekinimo drožlės arba rupūs milteliai
L10CH	TU14 TU15 TE19 TE21	FL	1 (C/D)			CV13 CV28, CV1	S2 S9 S14	663	3079	METAKRILONITRILAS, STABILIZUOTAS
L4BH	TU15 TE19	FL	2 (D/E)			CV13 CV28	S2 S9 S19	63	3080	IZOCIANATAI, TOKSIŠKI, LIEPSNŪS, K.N. arba IZOCIANATŲ TIRPALAS, TOKSIŠKAS, LIEPSNUS, K.N.
LGBV		AT	3 (E)	V12		CV13		90	3082	APLINKAI PAVOJINGA MEDŽIAGA, SKYSTA, K.N.
PxBH(M)	TA4 TT9	AT	1 (C/D)			CV9 CV10 CV36	S14	265	3083	PERCHLORIL FLUORIDAS
S10AN L10BH		AT	1 (E)			CV24	S14	885	3084	ĖDI KIETA MEDŽIAGA, OKSIDUOJANTI, K.N.
SGAN L4BN		AT	2 (E)	V11		CV24		85	3084	ĖDI KIETA MEDŽIAGA, OKSIDUOJANTI, K.N.
			1 (E)			CV24	S20		3085	OKSIDUOJANTI KIETA MEDŽIAGA, ĖDI, K.N.
SGAN	TU3	AT	2 (E)	V11		CV24		58	3085	OKSIDUOJANTI KIETA MEDŽIAGA, ĖDI, K.N.
SGAN	TU3	AT	3 (E)			CV24		58	3085	OKSIDUOJANTI KIETA MEDŽIAGA, ĖDI, K.N.
S10AH L10CH	TU14 TU15 TE19 TE21	AT	1 (C/E)			CV1 CV13 CV28	S9 S14	665	3086	TOKSIŠKA KIETA MEDŽIAGA, OKSIDUOJANTI, K.N.
SGAH L4BH	TU15 TE19	AT	2 (D/E)	V11		CV13 CV28	S9 S19	65	3086	TOKSIŠKA KIETA MEDŽIAGA, OKSIDUOJANTI, K.N.
			1 (E)			CV24 CV28	S20		3087	OKSIDUOJANTI KIETA MEDŽIAGA, TOKSIŠKA, K.N.
SGAN	TU3	AT	2 (E)	V11		CV24 CV28		56	3087	OKSIDUOJANTI KIETA MEDŽIAGA, TOKSIŠKA, K.N.
SGAN	TU3	AT	3 (E)			CV24 CV28		56	3087	OKSIDUOJANTI KIETA MEDŽIAGA, TOKSIŠKA, K.N.
SGAV		AT	2 (D/E)	V1				40	3088	SAVAIME ĮKAISTANTI KIETA MEDŽIAGA, ORGANINĖ, K.N.
SGAV		AT	3 (E)	V1				40	3088	SAVAIME ĮKAISTANTI KIETA MEDŽIAGA, ORGANINĖ, K.N.
SGAN		AT	2 (E)	V11				40	3089	METALŲ MILTELIAI, DEGŪS, K.N.
SGAV		AT	3 (E)	V11	VC1 VC2			40	3089	METALŲ MILTELIAI, DEGŪS, K.N.

JT Nr.	Pavadinimas ir aprašymas	Klasė	Klasifikacinis kodas	Pakavimo grupė	Pavojaus ženklai	Spec. nuostatos	Riboti ir nekontroliuojami kiekiai		Tara			Kilnojamos cisternos ir biralinių krovinių konteineriai		
							Pakavimo instrukcijos	Spec. pakavimo nuostatos	Mišraus pakavimo nuostatos	Instrukcijos	Spec. nuostatos			
(1)	(2)	(3a)	(3b)	(4)	(5)	(6)	(7a)	(7b)	(8)	(9a)	(9b)	(10)	(11)	
3090	LIČIO METALO AKUMULIATORIAI (įskaitant ličio lydinio akumulatorius)	9	M4	2.1.1.3	5.2.2	3.3	188 230 376 377 636	0	E0	P903 P908 P909 LP903 LP904				
3091	LIČIO METALO AKUMULIATORIAI ĮRANGOJE arba LIČIO METALO AKUMULIATORIAI, SUPAKUOTI SU ĮRANGA (įskaitant ličio lydinio akumulatorius)	9	M4		9	188 230 376 377 636	0	E0	P903 P908 P909 LP903 LP904					
3092	I-METOKSI-2-PROPANOLIS	3	F1	III	3		5	1	E1	P001 IBC03 LP01 R001	MP19	T2	TP1	
3093	ĖDUS SKYSTIS, OKSIDUOJANTIS, K.N.	8	CO1	I	8 +5.1	274	0	E0	P001		MP8 MP17			
3093	ĖDUS SKYSTIS, OKSIDUOJANTIS, K.N.	8	CO1	II	8 +5.1	274	1	1	E2	P001 IBC02	MP15			
3094	ĖDUS SKYSTIS, REAGUOJANTIS SU VANDENIU, K.N.	8	CW1	I	8 +4.3	274	0	E0	P001		MP8 MP17			
3094	ĖDUS SKYSTIS, REAGUOJANTIS SU VANDENIU, K.N.	8	CW1	II	8 +4.3	274	1	1	E2	P001	MP15			
3095	ĖDI KIETA MEDŽIAGA, SAVAIME ĮKAISTANTI, K.N.	8	CS2	I	8 +4.2	274	0	E0	P002		MP18	T6	TP33	
3095	ĖDI KIETA MEDŽIAGA, SAVAIME ĮKAISTANTI, K.N.	8	CS2	II	8 +4.2	274	1	kg	E2	P002 IBC06	MP10	T3	TP33	
3096	ĖDI KIETA MEDŽIAGA, REAGUOJANTI SU VANDENIU, K.N.	8	CW2	I	8 +4.3	274	0	E0	P002		MP18	T6	TP33	
3096	ĖDI KIETA MEDŽIAGA, REAGUOJANTI SU VANDENIU, K.N.	8	CW2	II	8 +4.3	274	1	kg	E2	P002 IBC06	MP10	T3	TP33	
3097	DEGI KIETA MEDŽIAGA, OKSIDUOJANTI, K.N.	4.1	FO	VEŽTI DRAUDŽIAMA										
3098	OKSIDUOJANTIS SKYSTIS, ĖDUS, K.N.	5.1	OC1	I	5.1 +8	274	0	E0	P502		MP2			
3098	OKSIDUOJANTIS SKYSTIS, ĖDUS, K.N.	5.1	OC1	II	5.1 +8	274	1	1	E2	P504 IBC01	MP2			
3098	OKSIDUOJANTIS SKYSTIS, ĖDUS, K.N.	5.1	OC1	III	5.1 +8	274	5	1	E1	P504 IBC02 R001	MP2			
3099	OKSIDUOJANTIS SKYSTIS, TOKSIŠKAS, K.N.	5.1	OT1	I	5.1 +6.1	274	0	E0	P502		MP2			
3099	OKSIDUOJANTIS SKYSTIS, TOKSIŠKAS, K.N.	5.1	OT1	II	5.1 +6.1	274	1	1	E2	P504 IBC01	MP2			
3099	OKSIDUOJANTIS SKYSTIS, TOKSIŠKAS, K.N.	5.1	OT1	III	5.1 +6.1	274	5	1	E1	P504 IBC02 R001	MP2			
3100	OKSIDUOJANTI KIETA MEDŽIAGA, SAVAIME ĮKAISTANTI, K.N.	5.1	OS	VEŽTI DRAUDŽIAMA										

ADR cisternos		Transporto priemonė vežant cisternomis	Transporto kategorija (Apribojimo judėti tuneliu kodas)	Specialiosios vežimo nuostatos				Pavojaus identifikavimo numeris	JT Nr.	Pavadinimas ir aprašymas
Cisternos kodas	Spec. nuostatos			Pakuotės	Suverstinai	Pakrovimas, iškrovimas ir tvarkymas	Eksplotacija			
4.3	4.3.5, 6.8.4	9.1.1.2	1.1.3.6 (8.6)	7.2.4	7.3.3	7.5.11	8.5	5.3.2.3	3.1.2	
(12)	(13)	(14)	(15)	(16)	(17)	(18)	(19)	(20)	(1)	(2)
			2 (E)						3090	LIČIO METALO AKUMULIATORIAI (įskaitant ličio lydinio akumulatorius)
			2 (E)						3091	LIČIO METALO AKUMULIATORIAI ĮRANGOJE arba LIČIO METALO AKUMULIATORIAI, SUPAKUOTI SU ĮRANGA (įskaitant ličio lydinio akumulatorius)
LGBF		FL	3 (D/E)	V12			S2	30	3092	1-METOKSI-2-PROPANOLIS
L10BH		AT	1 (E)			CV24	S14	885	3093	ĖDUS SKYSTIS, OKSIDUOJANTIS, K.N.
L4BN		AT	2 (E)			CV24		85	3093	ĖDUS SKYSTIS, OKSIDUOJANTIS, K.N.
L10BH		AT	1 (D/E)				S14	823	3094	ĖDUS SKYSTIS, REAGUOJANTIS SU VANDENIU, K.N.
L4BN		AT	2 (E)					823	3094	ĖDUS SKYSTIS, REAGUOJANTIS SU VANDENIU, K.N.
S10AN		AT	1 (E)				S14	884	3095	ĖDI KIETA MEDŽIAGA, SAVAIME ĮKAISTANTI, K.N.
SGAN		AT	2 (E)	V11				84	3095	ĖDI KIETA MEDŽIAGA, SAVAIME ĮKAISTANTI, K.N.
S10AN L10BH		AT	1 (E)				S14	842	3096	ĖDI KIETA MEDŽIAGA, REAGUOJANTI SU VANDENIU, K.N.
SGAN L4BN		AT	2 (E)	V11				842	3096	ĖDI KIETA MEDŽIAGA, REAGUOJANTI SU VANDENIU, K.N.
VEŽTI DRAUDŽIAMA									3097	DEGI KIETA MEDŽIAGA, OKSIDUOJANTI, K.N.
			1 (E)			CV24	S20		3098	OKSIDUOJANTIS SKYSTIS, ĖDUS, K.N.
			2 (E)			CV24			3098	OKSIDUOJANTIS SKYSTIS, ĖDUS, K.N.
			3 (E)			CV24			3098	OKSIDUOJANTIS SKYSTIS, ĖDUS, K.N.
			1 (E)			CV24 CV28	S20		3099	OKSIDUOJANTIS SKYSTIS, TOKSIŠKAS, K.N.
			2 (E)			CV24 CV28			3099	OKSIDUOJANTIS SKYSTIS, TOKSIŠKAS, K.N.
			3 (E)			CV24 CV28			3099	OKSIDUOJANTIS SKYSTIS, TOKSIŠKAS, K.N.
VEŽTI DRAUDŽIAMA									3100	OKSIDUOJANTI KIETA MEDŽIAGA, SAVAIME ĮKAISTANTI, K.N.

JT Nr.	Pavadinimas ir aprašymas 3.1.2	Klasė 2.2	Klasifi- kacinis kodas 2.2	Pakavi- mo grupė 2.1.1.3	Pavo- jaus ženk- lai 5.2.2	Spec. nuos- tatos 3.3	Riboti ir nekontroliuojami kiekiai 3.4 3.5.1.2		Tara			Kilnojamos cisternos ir biralinių krovinų konteineriai	
							Pakavi- mo instruk- cijos 4.1.4	Spec. pakavimo nuostatos 4.1.4	Mišraus pakavimo nuostatos 4.1.10	Instruk- cijos 4.2.5.2 7.3.2	Spec. nuostatos 4.2.5.3		
(1)	(2)	(3a)	(3b)	(4)	(5)	(6)	(7a)	(7b)	(8)	(9a)	(9b)	(10)	(11)
3101	ORGANINIS PEROKSIDAS, B TIPO, SKYSTAS	5.2	P1		5.2 +1	122 181 274	25 ml	E0	P520		MP4		
3102	ORGANINIS PEROKSIDAS, B TIPO, KIETAS	5.2	P1		5.2 +1	122 181 274	100 g	E0	P520		MP4		
3103	ORGANINIS PEROKSIDAS, C TIPO, SKYSTAS	5.2	P1		5.2	122 274	25 ml	E0	P520		MP4		
3104	ORGANINIS PEROKSIDAS, C TIPO, KIETAS	5.2	P1		5.2	122 274	100 g	E0	P520		MP4		
3105	ORGANINIS PEROKSIDAS, D TIPO, SKYSTAS	5.2	P1		5.2	122 274	125 ml	E0	P520		MP4		
3106	ORGANINIS PEROKSIDAS, D TIPO, KIETAS	5.2	P1		5.2	122 274	500 g	E0	P520		MP4		
3107	ORGANINIS PEROKSIDAS, E TIPO, SKYSTAS	5.2	P1		5.2	122 274	125 ml	E0	P520		MP4		
3108	ORGANINIS PEROKSIDAS, E TIPO, KIETAS	5.2	P1		5.2	122 274	500 g	E0	P520		MP4		
3109	ORGANINIS PEROKSIDAS, F TIPO, SKYSTAS	5.2	P1		5.2	122 274	125 ml	E0	P520 IBC520		MP4	T23	
3110	ORGANINIS PEROKSIDAS, F TIPO, KIETAS	5.2	P1		5.2	122 274	500 g	E0	P520 IBC520		MP4	T23	TP33
3111	ORGANINIS PEROKSIDAS, B TIPO, SKYSTAS, KONTROLIUOJAMOS TEMPERATŪROS	5.2	P2		5.2 +1	122 181 274	0	E0	P520		MP4		
3112	ORGANINIS PEROKSIDAS, B TIPO, KIETAS, KONTROLIUOJAMOS TEMPERATŪROS	5.2	P2		5.2 +1	122 181 274	0	E0	P520		MP4		
3113	ORGANINIS PEROKSIDAS, C TIPO, SKYSTAS, KONTROLIUOJAMOS TEMPERATŪROS	5.2	P2		5.2	122 274	0	E0	P520		MP4		
3114	ORGANINIS PEROKSIDAS, C TIPO, KIETAS, KONTROLIUOJAMOS TEMPERATŪROS	5.2	P2		5.2	122 274	0	E0	P520		MP4		
3115	ORGANINIS PEROKSIDAS, D TIPO, SKYSTAS, KONTROLIUOJAMOS TEMPERATŪROS	5.2	P2		5.2	122 274	0	E0	P520		MP4		

ADR cisternos		Transporto priemonė vežant cisternomis	Transporto kategorija (Apribojimo judėti tuneliu kodas)	Specialiosios vežimo nuostatos				Pavojaus identifikavimo numeris	JT Nr.	Pavadinimas ir aprašymas
Cisternos kodas	Spec. nuostatos			Pakuotės	Suverstiniai	Pakrovimas, iškrovimas ir tvarkymas	Eksploatacija			
4.3	4.3.5, 6.8.4	9.1.1.2	1.1.3.6 (8.6)	7.2.4	7.3.3	7.5.11	8.5	5.3.2.3	3.1.2	
(12)	(13)	(14)	(15)	(16)	(17)	(18)	(19)	(20)	(1)	(2)
			1 (B)	V1 V5		CV15 CV20 CV22 CV24	S9 S17		3101	ORGANINIS PEROKSIDAS, B TIPO, SKYSTAS
			1 (B)	V1 V5		CV15 CV20 CV22 CV24	S9 S17		3102	ORGANINIS PEROKSIDAS, B TIPO, KIETAS
			1 (D)	V1		CV15 CV20 CV22 CV24	S8 S18		3103	ORGANINIS PEROKSIDAS, C TIPO, SKYSTAS
			1 (D)	V1		CV15 CV20 CV22 CV24	S8 S18		3104	ORGANINIS PEROKSIDAS, C TIPO, KIETAS
			2 (D)	V1		CV15 CV22 CV24	S19		3105	ORGANINIS PEROKSIDAS, D TIPO, SKYSTAS
			2 (D)	V1		CV15 CV22 CV24	S19		3106	ORGANINIS PEROKSIDAS, D TIPO, KIETAS
			2 (D)	V1		CV15 CV22 CV24			3107	ORGANINIS PEROKSIDAS, E TIPO, SKYSTAS
			2 (D)	V1		CV15 CV22 CV24			3108	ORGANINIS PEROKSIDAS, E TIPO, KIETAS
L4BN(+)	TU3 TU13 TU30 TE12 TA2 TM4	AT	2 (D)	V1		CV15 CV22 CV24		539	3109	ORGANINIS PEROKSIDAS, F TIPO, SKYSTAS
S4AN(+)	TU3 TU13 TU30 TE12 TA2 TM4	AT	2 (D)	V1		CV15 CV22 CV24		539	3110	ORGANINIS PEROKSIDAS, F TIPO, KIETAS
			1 (B)	V8		CV15 CV20 CV21 CV22 CV24	S4 S9 S16		3111	ORGANINIS PEROKSIDAS, B TIPO, SKYSTAS, KONTROLIUOJAMOS TEMPERATŪROS
			1 (B)	V8		CV15 CV20 CV21 CV22 CV24	S4 S9 S16		3112	ORGANINIS PEROKSIDAS, B TIPO, KIETAS, KONTROLIUOJAMOS TEMPERATŪROS
			1 (D)	V8		CV15 CV20 CV21 CV22 CV24	S4 S8 S17		3113	ORGANINIS PEROKSIDAS, C TIPO, SKYSTAS, KONTROLIUOJAMOS TEMPERATŪROS
			1 (D)	V8		CV15 CV20 CV21 CV22 CV24	S4 S8 S17		3114	ORGANINIS PEROKSIDAS, C TIPO, KIETAS, KONTROLIUOJAMOS TEMPERATŪROS
			1 (D)	V8		CV15 CV21 CV22 CV24	S4 S18		3115	ORGANINIS PEROKSIDAS, D TIPO, SKYSTAS, KONTROLIUOJAMOS TEMPERATŪROS

JT Nr.	Pavadinimas ir aprašymas	Klasė	Klasifika- cinis kodas	Pakavi- mo grupė	Pavo- jaus žen- klai	Spec. nuos- tatos	Riboti ir nekontroliuojami kiekiai		Tara			Kilnojamos cisternos ir biralinių krovinių konteineriai	
							Pakavi- mo instruk- cijos 4.1.4	Spec. pakavimo nuostatos 4.1.4	Mišraus pakavimo nuostatos 4.1.10	Instruk- cijos 4.2.5.2 7.3.2	Spec. nuostatos 4.2.5.3	(8)	(9a)
(1)	(2)	(3a)	(3b)	(4)	(5)	(6)	(7a)	(7b)	(8)	(9a)	(9b)	(10)	(11)
3116	ORGANINIS PEROKSIDAS, D TIPO, KIETAS, KONTROLIUOJAMOS TEMPERATŪROS	5.2	P2		5.2	122 274	0	E0	P520		MP4		
3117	ORGANINIS PEROKSIDAS, E TIPO, SKYSTAS, KONTROLIUOJAMOS TEMPERATŪROS	5.2	P2		5.2	122 274	0	E0	P520		MP4		
3118	ORGANINIS PEROKSIDAS, E TIPO, KIETAS, KONTROLIUOJAMOS TEMPERATŪROS	5.2	P2		5.2	122 274	0	E0	P520		MP4		
3119	ORGANINIS PEROKSIDAS, F TIPO, SKYSTAS, KONTROLIUOJAMOS TEMPERATŪROS	5.2	P2		5.2	122 274	0	E0	P520 IBC520		MP4	T23	
3120	ORGANINIS PEROKSIDAS, F TIPO, KIETAS, KONTROLIUOJAMOS TEMPERATŪROS	5.2	P2		5.2	122 274	0	E0	P520 IBC520		MP4	T23	TP33
3121	OKSIDUOJANTI KIETA MEDŽIAGA, REAGUOJANTI SU VANDENIU, K.N.	5.1	OW	VEŽTI DRAUDŽIAMA									
3122	TOKSIŠKAS SKYSTIS, OKSIDUOJANTIS, K.N.	6.1	TO1	I	6.1 +5.1	274 315	0	E0	P001		MP8 MP17		
3122	TOKSIŠKAS SKYSTIS, OKSIDUOJANTIS, K.N.	6.1	TO1	II	6.1 +5.1	274	100 ml	E4	P001 IBC02		MP15		
3123	TOKSIŠKAS SKYSTIS, REAGUOJANTIS SU VANDENIU, K.N.	6.1	TW1	I	6.1 +4.3	274 315	0	E0	P099		MP8 MP17		
3123	TOKSIŠKAS SKYSTIS, REAGUOJANTIS SU VANDENIU, K.N.	6.1	TW1	II	6.1 +4.3	274	100 ml	E4	P001 IBC02		MP15		
3124	TOKSIŠKA KIETA MEDŽIAGA, SAVAIME JKAISTANTI, K.N.	6.1	TS	I	6.1 +4.2	274	0	E5	P002		MP18	T6	TP33
3124	TOKSIŠKA KIETA MEDŽIAGA, SAVAIME JKAISTANTI, K.N.	6.1	TS	II	6.1 +4.2	274	0	E4	P002 IBC06		MP10	T3	TP33
3125	TOKSIŠKA KIETA MEDŽIAGA, REAGUOJANTI SU VANDENIU, K.N.	6.1	TW2	I	6.1 +4.3	274	0	E5	P099		MP18	T6	TP33
3125	TOKSIŠKA KIETA MEDŽIAGA, REAGUOJANTI SU VANDENIU, K.N.	6.1	TW2	II	6.1 +4.3	274	500 g	E4	P002 IBC06		MP10	T3	TP33
3126	SAVAIME JKAISTANTI KIETA MEDŽIAGA, ĖDI, ORGANINĖ, K.N.	4.2	SC2	II	4.2 +8	274	0	E2	P410 IBC05		MP14	T3	TP33
3126	SAVAIME JKAISTANTI KIETA MEDŽIAGA, ĖDI, ORGANINĖ, K.N.	4.2	SC2	III	4.2 +8	274	0	E1	P002 IBC08 R001	B3	MP14	T1	TP33

ADR cisternos		Transporto priemonė vežant cisternomis	Transporto kategorija (Apribojimo judėti tuneliu kodas)	Specialiosios vežimo nuostatos				Pavojaus identifikavimo numeris	JT Nr.	Pavadinimas ir aprašymas
Cisternos kodas	Spec. nuostatos			Pakuotės	Suverstinai	Pakrovimas, iškrovimas ir tvarkymas	Eksploatacija			
4.3	4.3.5, 6.8.4	9.1.1.2	1.1.3.6 (8.6)	7.2.4	7.3.3	7.5.11	8.5	5.3.2.3	3.1.2	
(12)	(13)	(14)	(15)	(16)	(17)	(18)	(19)	(20)	(1)	(2)
			1 (D)	V8		CV15 CV21 CV22 CV24	S4 S18		3116	ORGANINIS PEROKSIDAS, D TIPO, KIETAS, KONTROLIUOJAMOS TEMPERATŪROS
			1 (D)	V8		CV15 CV21 CV22 CV24	S4 S19		3117	ORGANINIS PEROKSIDAS, E TIPO, SKYSTAS, KONTROLIUOJAMOS TEMPERATŪROS
			1 (D)	V8		CV15 CV21 CV22 CV24	S4 S19		3118	ORGANINIS PEROKSIDAS, E TIPO, KIETAS, KONTROLIUOJAMOS TEMPERATŪROS
L4BN(+)	TU3 TU13 TU30 TE12 TA2 TM4	AT	1 (D)	V8		CV15 CV21 CV22 CV24	S4	539	3119	ORGANINIS PEROKSIDAS, F TIPO, SKYSTAS, KONTROLIUOJAMOS TEMPERATŪROS
S4AN(+)	TU3 TU13 TU30 TE12 TA2 TM4	AT	1 (D)	V8		CV15 CV21 CV22 CV24	S4	539	3120	ORGANINIS PEROKSIDAS, F TIPO, KIETAS, KONTROLIUOJAMOS TEMPERATŪROS
VEŽTI DRAUDŽIAMA									3121	OKSIDUOJANTI KIETA MEDŽIAGA, REAGUOJANTI SU VANDENIU, K.N.
L10CH	TU14 TU15 TE19 TE21	AT	1 (C/E)			CV1 CV13 CV28	S9 S14	665	3122	TOKSIŠKAS SKYSTIS, OKSIDUOJANTIS, K.N.
L4BH	TU15 TE19	AT	2 (D/E)			CV13 CV28	S9 S19	65	3122	TOKSIŠKAS SKYSTIS, OKSIDUOJANTIS, K.N.
L10CH	TU14 TU15 TE19 TE21	AT	1 (C/E)			CV1 CV13 CV28	S9 S14	623	3123	TOKSIŠKAS SKYSTIS, REAGUOJANTIS SU VANDENIU, K.N.
L4BH	TU15 TE19	AT	2 (D/E)			CV13 CV28	S9 S19	623	3123	TOKSIŠKAS SKYSTIS, REAGUOJANTIS SU VANDENIU, K.N.
S10AH L10CH	TU14 TU15 TE19 TE21	AT	1 (C/E)			CV1 CV13 CV28	S9 S14	664	3124	TOKSIŠKA KIETA MEDŽIAGA, SAVAIME ĮKAISTANTI, K.N.
SGAH L4BH	TU15 TE19	AT	2 (D/E)	V11		CV13 CV28	S9 S19	64	3124	TOKSIŠKA KIETA MEDŽIAGA, SAVAIME ĮKAISTANTI, K.N.
S10AH L10CH	TU14 TU15 TE19 TE21	AT	1 (C/E)			CV1 CV13 CV28	S9 S14	642	3125	TOKSIŠKA KIETA MEDŽIAGA, REAGUOJANTI SU VANDENIU, K.N.
SGAH L4BH	TU15 TE19	AT	2 (D/E)	V11		CV13 CV28	S9 S19	642	3125	TOKSIŠKA KIETA MEDŽIAGA, REAGUOJANTI SU VANDENIU, K.N.
SGAN		AT	2 (D/E)	V1				48	3126	SAVAIME ĮKAISTANTI KIETA MEDŽIAGA, ĖDI, ORGANINĖ, K.N.
SGAN		AT	3 (E)	V1				48	3126	SAVAIME ĮKAISTANTI KIETA MEDŽIAGA, ĖDI, ORGANINĖ, K.N.

JT Nr.	Pavadinimas ir aprašymas	Klasė	Klasifika- cinis kodas	Pakavi- mo grupė	Pavo- jaus žen- klai	Spec. nuos- tatos	Riboti ir nekontroliuojami kiekiai		Tara			Kilnojamos cisternos ir biralinių krovinų konteineriai	
									Pakavi- mo instruk- cijos 4.1.4	Spec. pakavimo nuostatos 4.1.4	Mišraus pakavimo nuostatos 4.1.10	Instruk- cijos 4.2.5.2 7.3.2	Spec. nuostatos 4.2.5.3
(1)	(2)	(3a)	(3b)	(4)	(5)	(6)	(7a)	(7b)	(8)	(9a)	(9b)	(10)	(11)
3127	SAVAIME ĮKAISTANTI KIETA MEDŽIAGA, OKSIDUOJANTI, K.N.	4.2	SO	VEŽTI DRAUDŽIAMA									
3128	SAVAIME ĮKAISTANTI KIETA MEDŽIAGA, TOKSIŠKA, ORGANINĖ, K.N.	4.2	ST2	II	4.2 +6.1	274	0	E2	P410 IBC05		MP14	T3	TP33
3128	SAVAIME ĮKAISTANTI KIETA MEDŽIAGA, TOKSIŠKA, ORGANINĖ, K.N.	4.2	ST2	III	4.2 +6.1	274	0	E1	P002 IBC08 R001	B3	MP14	T1	TP33
3129	REAGUOJANTIS SU VANDENIU SKYSTIS, ĖDUS, K.N.	4.3	WC1	I	4.3 +8	274	0	E0	P402	RR7 RR8	MP2	T14	TP2 TP7
3129	REAGUOJANTIS SU VANDENIU SKYSTIS, ĖDUS, K.N.	4.3	WC1	II	4.3 +8	274	500 ml	E0	P402 IBC01	RR7 RR8	MP15	T11	TP2 TP7
3129	REAGUOJANTIS SU VANDENIU SKYSTIS, ĖDUS, K.N.	4.3	WC1	III	4.3 +8	274	1 l	E1	P001 IBC02 R001		MP15	T7	TP2 TP7
3130	REAGUOJANTIS SU VANDENIU SKYSTIS, TOKSIŠKAS, K.N.	4.3	WT1	I	4.3 +6.1	274	0	E0	P402	RR4 RR8	MP2		
3130	REAGUOJANTIS SU VANDENIU SKYSTIS, TOKSIŠKAS, K.N.	4.3	WT1	II	4.3 +6.1	274	500 ml	E0	P402 IBC01	RR4 RR8 BB1	MP15		
3130	REAGUOJANTIS SU VANDENIU SKYSTIS, TOKSIŠKAS, K.N.	4.3	WT1	III	4.3 +6.1	274	1 l	E1	P001 IBC02 R001		MP15		
3131	REAGUOJANTI SU VANDENIU KIETA MEDŽIAGA, ĖDI, K.N.	4.3	WC2	I	4.3 +8	274	0	E0	P403		MP2	T9	TP7 TP33
3131	REAGUOJANTI SU VANDENIU KIETA MEDŽIAGA, ĖDI, K.N.	4.3	WC2	II	4.3 +8	274	500 g	E2	P410 IBC06		MP14	T3	TP33
3131	REAGUOJANTI SU VANDENIU KIETA MEDŽIAGA, ĖDI, K.N.	4.3	WC2	III	4.3 +8	274	1 kg	E1	P410 IBC08 R001	B4	MP14	T1	TP33
3132	REAGUOJANTI SU VANDENIU KIETA MEDŽIAGA, DEGI, K.N.	4.3	WF2	I	4.3 +4.1	274	0	E0	P403 IBC99		MP2		
3132	REAGUOJANTI SU VANDENIU KIETA MEDŽIAGA, DEGI, K.N.	4.3	WF2	II	4.3 +4.1	274	500 g	E2	P410 IBC04		MP14	T3	TP33
3132	REAGUOJANTI SU VANDENIU KIETA MEDŽIAGA, DEGI, K.N.	4.3	WF2	III	4.3 +4.1	274	1 kg	E1	P410 IBC06		MP14	T1	TP33
3133	REAGUOJANTI SU VANDENIU KIETA MEDŽIAGA, OKSIDUOJANTI, K.N.	4.3	WO	VEŽTI DRAUDŽIAMA									
3134	REAGUOJANTI SU VANDENIU KIETA MEDŽIAGA, TOKSIŠKA, K.N.	4.3	WT2	I	4.3 +6.1	274	0	E0	P403		MP2		
3134	REAGUOJANTI SU VANDENIU KIETA MEDŽIAGA, TOKSIŠKA, K.N.	4.3	WT2	II	4.3 +6.1	274	500 g	E2	P410 IBC05		MP14	T3	TP33

ADR cisternos		Transporto priemonė vežant cisternomis	Transporto kategorija (Apribojimo judėti tuneliu kodas)	Specialiosios vežimo nuostatos				Pavojaus identifikavimo numeris	JT Nr.	Pavadinimas ir aprašymas
Cisternos kodas	Spec. nuostatos			Pakuotės	Suverstiniai	Pakrovimas, iškrovimas ir tvarkymas	Ekspluatacija			
4.3	4.3.5, 6.8.4	9.1.1.2	1.1.3.6 (8.6)	7.2.4	7.3.3	7.5.11	8.5	5.3.2.3	3.1.2	
(12)	(13)	(14)	(15)	(16)	(17)	(18)	(19)	(20)	(1)	(2)
VEŽTI DRAUDŽIAMA									3127	SAVAIME ĮKAISTANTI KIETA MEDŽIAGA, OKSIDUOJANTI, K.N.
SGAN		AT	2 (D/E)	V1		CV28		46	3128	SAVAIME ĮKAISTANTI KIETA MEDŽIAGA, TOKSIŠKA, ORGANINĖ, K.N.
SGAN		AT	3 (E)	V1		CV28		46	3128	SAVAIME ĮKAISTANTI KIETA MEDŽIAGA, TOKSIŠKA, ORGANINĖ, K.N.
L10DH	TU14 TE21 TM2	AT	0 (B/E)	V1		CV23	S20	X382	3129	REAGUOJANTIS SU VANDENIU SKYSTIS, ĖDUS, K.N.
L4DH	TU14 TE21 TM2	AT	0 (D/E)	V1		CV23		382	3129	REAGUOJANTIS SU VANDENIU SKYSTIS, ĖDUS, K.N.
L4DH	TU14 TE21 TM2	AT	0 (E)	V1		CV23		382	3129	REAGUOJANTIS SU VANDENIU SKYSTIS, ĖDUS, K.N.
L10DH	TU14 TE21 TM2	AT	0 (B/E)	V1		CV23 CV28	S20	X362	3130	REAGUOJANTIS SU VANDENIU SKYSTIS, TOKSIŠKAS, K.N.
L4DH	TU14 TE21 TM2	AT	0 (D/E)	V1		CV23 CV28		362	3130	REAGUOJANTIS SU VANDENIU SKYSTIS, TOKSIŠKAS, K.N.
L4DH	TU14 TE21 TM2	AT	0 (E)	V1		CV23 CV28		362	3130	REAGUOJANTIS SU VANDENIU SKYSTIS, TOKSIŠKAS, K.N.
S10AN L10DH	TU4 TU14 TU22 TE21 TM2	AT	0 (E)	V1		CV23	S20	X482	3131	REAGUOJANTI SU VANDENIU KIETA MEDŽIAGA, ĖDI, K.N.
SGAN		AT	0 (D/E)	V1		CV23		482	3131	REAGUOJANTI SU VANDENIU KIETA MEDŽIAGA, ĖDI, K.N.
SGAN		AT	0 (E)	V1		CV23		482	3131	REAGUOJANTI SU VANDENIU KIETA MEDŽIAGA, ĖDI, K.N.
			0 (B/E)	V1		CV23	S20		3132	REAGUOJANTI SU VANDENIU KIETA MEDŽIAGA, DEGI, K.N.
SGAN L4DH	TU14 TE21 TM2	AT	0 (D/E)	V1		CV23		423	3132	REAGUOJANTI SU VANDENIU KIETA MEDŽIAGA, DEGI, K.N.
SGAN L4DH	TU14 TE21 TM2	AT	0 (E)	V1		CV23		423	3132	REAGUOJANTI SU VANDENIU KIETA MEDŽIAGA, DEGI, K.N.
VEŽTI DRAUDŽIAMA									3133	REAGUOJANTI SU VANDENIU KIETA MEDŽIAGA, OKSIDUOJANTI, K.N.
			0 (E)	V1		CV23 CV28	S20		3134	REAGUOJANTI SU VANDENIU KIETA MEDŽIAGA, TOKSIŠKA, K.N.
SGAN		AT	0 (D/E)	V1		CV23 CV28		462	3134	REAGUOJANTI SU VANDENIU KIETA MEDŽIAGA, TOKSIŠKA, K.N.

JT Nr.	Pavadinimas ir aprašymas	Klasė	Klasifikacinis kodas	Pakavimo grupė	Pavojaus ženklai	Spec. nuostatos	Riboti ir nekontroliuojami kiekiai		Tara			Kilnojamos cisternos ir biralinių krovinių konteineriai	
							Pakavimo instrukcijos	Spec. pakavimo nuostatos	Mišraus pakavimo nuostatos	Instrukcijos	Spec. nuostatos		
(1)	(2)	(3a)	(3b)	(4)	(5)	(6)	(7a)	(7b)	(8)	(9a)	(9b)	(10)	(11)
	3.1.2	2.2	2.2	2.1.1.3	5.2.2	3.3	3.4	3.5.1.2	4.1.4	4.1.4	4.1.10	4.2.5.2 7.3.2	4.2.5.3
3134	REAGUOJANTI SU VANDENIU KIETA MEDŽIAGA, TOKSIŠKA, K.N	4.3	WT2	III	4.3 +6.1	274	1 kg	E1	P410 IBC08 R001	B4	MP14	T1	TP33
3135	REAGUOJANTI SU VANDENIU KIETA MEDŽIAGA, SAVAIME IKAISTANTI, K.N	4.3	WS	I	4.3 +4.2	274	0	E0	P403		MP2		
3135	REAGUOJANTI SU VANDENIU KIETA MEDŽIAGA, SAVAIME IKAISTANTI, K.N	4.3	WS	II	4.3 +4.2	274	0	E2	P410 IBC05		MP14	T3	TP33
3135	REAGUOJANTI SU VANDENIU KIETA MEDŽIAGA, SAVAIME IKAISTANTI, K.N	4.3	WS	III	4.3 +4.2	274	0	E1	P410 IBC08	B4	MP14	T1	TP33
3136	TRIFLUORMETANAS, ATŠALDYTAS, SKYSTAS	2	3A		2.2	593	120 ml	E1	P203		MP9	T75	TP5
3137	OKSIDUOJANTI KIETA MEDŽIAGA, DEGI, K.N.	5.1	OF	VEŽTI DRAUDŽIAMA									
3138	ETILENO, ACETILENO IR PROPILENO MIŠINYS, ATŠALDYTAS, SKYSTAS, kuriame yra bent 71,5% etileno, ne daugiau kaip 22,5% acetileno ir ne daugiau kaip 6% propileno	2	3F		2.1		0	E0	P203		MP9	T75	TP5
3139	OKSIDUOJANTIS SKYSTIS, K.N.	5.1	O1	I	5.1	274	0	E0	P502		MP2		
3139	OKSIDUOJANTIS SKYSTIS, K.N.	5.1	O1	II	5.1	274	1 l	E2	P504 IBC02		MP2		
3139	OKSIDUOJANTIS SKYSTIS, K.N.	5.1	O1	III	5.1	274	5 l	E1	P504 IBC02 R001		MP2		
3140	ALKALOIDAI, SKYSTI, K.N. arba ALKALOIDŲ DRUSKOS, SKYSTOS, K.N.	6.1	T1	I	6.1	43 274	0	E5	P001		MP8 MP17		
3140	ALKALOIDAI, SKYSTI, K.N. arba ALKALOIDŲ DRUSKOS, SKYSTOS, K.N.	6.1	T1	II	6.1	43 274	100 ml	E4	P001 IBC02		MP15		
3140	ALKALOIDAI, SKYSTI, K.N. arba ALKALOIDŲ DRUSKOS, SKYSTOS, K.N.	6.1	T1	III	6.1	43 274	5 l	E1	P001 IBC03 LP01 R001		MP19		
3141	STIBIO JUNGINYS, NEORGANINIS, SKYSTAS, K.N.	6.1	T4	III	6.1	45 274 512	5 l	E1	P001 IBC03 LP01 R001		MP19		
3142	DEZINFEKČINIS SKYSTIS, TOKSIŠKAS, K.N.	6.1	T1	I	6.1	274	0	E5	P001		MP8 MP17		
3142	DEZINFEKČINIS SKYSTIS, TOKSIŠKAS, K.N.	6.1	T1	II	6.1	274	100 ml	E4	P001 IBC02		MP15		

ADR cisternos		Transporto priemonė vežant cisternomis	Transporto kategorija (Apribojimo judėti tuneliu kodas)	Specialiosios vežimo nuostatos				Pavojaus identifikavimo numeris	JT Nr.	Pavadinimas ir aprašymas
Cisternos kodas	Spec. nuostatos			Pakuotės	Suverstiniai	Pakrovimas, iškrovimas ir tvarkymas	Eksplotacija			
4.3	4.3.5, 6.8.4	9.1.1.2	1.1.3.6 (8.6)	7.2.4	7.3.3	7.5.11	8.5	5.3.2.3	3.1.2	
(12)	(13)	(14)	(15)	(16)	(17)	(18)	(19)	(20)	(1)	(2)
SGAN		AT	0 (E)	V1		CV23 CV28		462	3134	REAGUOJANTI SU VANDENIU KIETA MEDŽIAGA, TOKSIŠKA, K.N.
			1 (B/E)	V1		CV23	S20		3135	REAGUOJANTI SU VANDENIU KIETA MEDŽIAGA, SAVAIME ĮKAISTANTI, K.N.
SGAN L4DH	TU14 TE21 TM2	AT	2 (D/E)	V1		CV23		423	3135	REAGUOJANTI SU VANDENIU KIETA MEDŽIAGA, SAVAIME ĮKAISTANTI, K.N.
SGAN L4DH	TU14 TE21 TM2	AT	3 (E)	V1		CV23		423	3135	REAGUOJANTI SU VANDENIU KIETA MEDŽIAGA, SAVAIME ĮKAISTANTI, K.N.
RxBN	TU19 TA4 TT9	AT	3 (C/E)	V5		CV9 CV11 CV36	S20	22	3136	TRIFLUORMETANAS, ATŠALDYTAS, SKYSTAS
VEŽTI DRAUDŽIAMA									3137	OKSIDUOJANTI KIETA MEDŽIAGA, DEGI, K.N.
RxBN	TU18 TA4 TT9	FL	2 (B/D)	V5		CV9 CV11 CV36	S2 S17	223	3138	ETILENO, ACETILENO IR PROPILENO MIŠINYS, ATŠALDYTAS, SKYSTAS, kuriame yra bent 71,5% etileno, ne daugiau kaip 22,5% acetileno ir ne daugiau kaip 6% propileno
			1 (E)			CV24	S20		3139	OKSIDUOJANTIS SKYSTIS, K.N.
			2 (E)			CV24			3139	OKSIDUOJANTIS SKYSTIS, K.N.
			3 (E)			CV24			3139	OKSIDUOJANTIS SKYSTIS, K.N.
L10CH	TU14 TU15 TE19 TE21	AT	1 (C/E)			CV1 CV13 CV28	S9 S14	66	3140	ALKALOIDAI, SKYSTI, K.N. arba ALKALOIDŲ DRUSKOS, SKYSTOS, K.N.
L4BH	TU15 TE19	AT	2 (D/E)			CV13 CV28	S9 S19	60	3140	ALKALOIDAI, SKYSTI, K.N. arba ALKALOIDŲ DRUSKOS, SKYSTOS, K.N.
L4BH	TU15 TE19	AT	2 (E)	V12		CV13 CV28	S9	60	3140	ALKALOIDAI, SKYSTI, K.N. arba ALKALOIDŲ DRUSKOS, SKYSTOS, K.N.
L4BH	TU15 TE19	AT	2 (E)	V12		CV13 CV28	S9	60	3141	STIBIO JUNGINYS, NEORGANINIS, SKYSTAS, K.N.
L10CH	TU14 TU15 TE19 TE21	AT	1 (C/E)			CV1 CV13 CV28	S9 S14	66	3142	DEZINFEKČINIS SKYSTIS, TOKSIŠKAS, K.N.
L4BH	TU15 TE19	AT	2 (D/E)			CV13 CV28	S9 S19	60	3142	DEZINFEKČINIS SKYSTIS, TOKSIŠKAS, K.N.

JT Nr.	Pavadinimas ir aprašymas	Klasė	Klasifika- cinis kodas	Pakavi- mo grupė	Pavo- jaus žen- klai	Spec. nuos- tatos	Riboti ir nekontroliuojami kiekiai		Tara			Kilnojamos cisternos ir biralinių krovinų konteineriai	
							Pakavi- mo instruk- cijos 4.1.4	Spec. pakavimo nuostatos 4.1.4	Mišraus pakavimo nuostatos 4.1.10	Instruk- cijos 4.2.5.2 7.3.2	Spec. nuostatos 4.2.5.3		
(1)	(2)	(3a)	(3b)	(4)	(5)	(6)	(7a)	(7b)	(8)	(9a)	(9b)	(10)	(11)
3142	DEZINFEKČINIS SKYSTIS, TOKSIŠKAS, K.N.	6.1	T1	III	6.1	274	5 l	E1	P001 IBC03 LP01 R001		MP19		
3143	DAŽIKLIS, KIETAS, TOKSIŠKAS, K.N. arba DAŽIKLIO TARPINIS PRODUKTAS, KIETAS, TOKSIŠKAS, K.N.	6.1	T2	I	6.1	274	0	E5	P002 IBC07		MP18	T6	TP33
3143	DAŽIKLIS, KIETAS, TOKSIŠKAS, K.N. arba DAŽIKLIO TARPINIS PRODUKTAS, KIETAS, TOKSIŠKAS, K.N.	6.1	T2	II	6.1	274	500 g	E4	P002 IBC08	B4	MP10	T3	TP33
3143	DAŽIKLIS, KIETAS, TOKSIŠKAS, K.N. arba DAŽIKLIO TARPINIS PRODUKTAS, KIETAS, TOKSIŠKAS, K.N.	6.1	T2	III	6.1	274	5 kg	E1	P002 IBC08 LP02 R001	B3	MP10	T1	TP33
3144	NIKOTINO JUNGINYS, SKYSTAS, K.N. arba NIKOTINO PREPARATAS, SKYSTAS, K.N.	6.1	T1	I	6.1	43 274	0	E5	P001		MP8 MP17		
3144	NIKOTINO JUNGINYS, SKYSTAS, K.N. arba NIKOTINO PREPARATAS, SKYSTAS, K.N.	6.1	T1	II	6.1	43 274	100 ml	E4	P001 IBC02		MP15		
3144	NIKOTINO JUNGINYS, SKYSTAS, K.N. arba NIKOTINO PREPARATAS, SKYSTAS, K.N.	6.1	T1	III	6.1	43 274	5 l	E1	P001 IBC03 LP01 R001		MP19		
3145	ALKILFENOLIAI, SKYSTI, K.N. (įskaitant C ₂ -C ₁₂ homologus)	8	C3	I	8		0	E0	P001		MP8 MP17	T14	TP2
3145	ALKILFENOLIAI, SKYSTI, K.N. (įskaitant C ₂ -C ₁₂ homologus)	8	C3	II	8		1 l	E2	P001 IBC02		MP15	T11	TP2 TP27
3145	ALKILFENOLIAI, SKYSTI, K.N. (įskaitant C ₂ -C ₁₂ homologus)	8	C3	III	8		5 l	E1	P001 IBC03 LP01 R001		MP19	T7	TP1 TP28
3146	ALAVOORGANINIS JUNGINYS, KIETAS, K.N.	6.1	T3	I	6.1	43 274	0	E5	P002 IBC07		MP18	T6	TP33
3146	ALAVOORGANINIS JUNGINYS, KIETAS, K.N.	6.1	T3	II	6.1	43 274	500 g	E4	P002 IBC08	B4	MP10	T3	TP33
3146	ALAVOORGANINIS JUNGINYS, KIETAS, K.N.	6.1	T3	III	6.1	43 274	5 kg	E1	P002 IBC08 LP02 R001	B3	MP10	T1	TP33
3147	DAŽIKLIS, KIETAS, ĖDUS, K.N. arba DAŽIKLIO TARPINIS PRODUKTAS, KIETAS, ĖDUS, K.N.	8	C10	I	8	274	0	E0	P002 IBC07		MP18	T6	TP33

ADR cisternos		Transporto priemonė vežant cisternomis	Transporto kategorija (Apribojimo judėti tuneliu kodas)	Specialiosios vežimo nuostatos				Pavojaus identifikavimo numeris	JT Nr.	Pavadinimas ir aprašymas
Cisternos kodas	Spec. nuostatos			Pakuotės	Suverstiniai	Pakrovimas, iškrovimas ir tvarkymas	Eksplotacija			
4.3	4.3.5, 6.8.4	9.1.1.2	1.1.3.6 (8.6)	7.2.4	7.3.3	7.5.11	8.5	5.3.2.3	3.1.2	
(12)	(13)	(14)	(15)	(16)	(17)	(18)	(19)	(20)	(1)	(2)
L4BH	TU15 TE19	AT	2 (E)	V12		CV13 CV28	S9	60	3142	DEZINFEKČINIS SKYSTIS, TOKSIŠKAS, K.N.
S10AH L10CH	TU15 TE19	AT	1 (C/E)	V10		CV1 CV13 CV28	S9 S14	66	3143	DAŽIKLIS, KIETAS, TOKSIŠKAS, K.N. arba DAŽIKLIO TARPINIS PRODUKTAS, KIETAS, TOKSIŠKAS, K.N.
SGAH L4BH	TU15 TE19	AT	2 (D/E)	V11		CV13 CV28	S9 S19	60	3143	DAŽIKLIS, KIETAS, TOKSIŠKAS, K.N. arba DAŽIKLIO TARPINIS PRODUKTAS, KIETAS, TOKSIŠKAS, K.N.
SGAH L4BH	TU15 TE19	AT	2 (E)		VC1 VC2 AP7	CV13 CV28	S9	60	3143	DAŽIKLIS, KIETAS, TOKSIŠKAS, K.N. arba DAŽIKLIO TARPINIS PRODUKTAS, KIETAS, TOKSIŠKAS, K.N.
L10CH	TU14 TU15 TE19 TE21	AT	1 (C/E)			CV1 CV13 CV28	S9 S14	66	3144	NIKOTINO JUNGINYS, SKYSTAS, K.N. arba NIKOTINO PREPARATAS, SKYSTAS, K.N.
L4BH	TU15 TE19	AT	2 (D/E)			CV13 CV28	S9 S19	60	3144	NIKOTINO JUNGINYS, SKYSTAS, K.N. arba NIKOTINO PREPARATAS, SKYSTAS, K.N.
L4BH	TU15 TE19	AT	2 (E)	V12		CV13 CV28	S9	60	3144	NIKOTINO JUNGINYS, SKYSTAS, K.N. arba NIKOTINO PREPARATAS, SKYSTAS, K.N.
L10BH		AT	1 (E)				S20	88	3145	ALKILFENOLIAI, SKYSTI, K.N. (įskaitant C ₂ -C ₁₂ homologus)
L4BN		AT	2 (E)					80	3145	ALKILFENOLIAI, SKYSTI, K.N. (įskaitant C ₂ -C ₁₂ homologus)
L4BN		AT	3 (E)	V12				80	3145	ALKILFENOLIAI, SKYSTI, K.N. (įskaitant C ₂ -C ₁₂ homologus)
S10AH L10CH	TU14 TU15 TE19 TE21	AT	1 (C/E)	V10		CV1 CV13 CV28	S9 S14	66	3146	ALAVOORGANINIS JUNGINYS, KIETAS, K.N.
SGAH L4BH	TU15 TE19	AT	2 (D/E)	V11		CV13 CV28	S9 S19	60	3146	ALAVOORGANINIS JUNGINYS, KIETAS, K.N.
SGAH L4BH	TU15 TE19	AT	2 (E)		VC1 VC2 AP7	CV13 CV28	S9	60	3146	ALAVOORGANINIS JUNGINYS, KIETAS, K.N.
S10AN L10BH		AT	1 (E)	V10			S20	88	3147	DAŽIKLIS, KIETAS, ĖDUS, K.N. arba DAŽIKLIO TARPINIS PRODUKTAS, KIETAS, ĖDUS, K.N.

JT Nr.	Pavadinimas ir aprašymas	Klasė	Klasifika- cinis kodas	Pakavi- mo grupė	Pavo- jaus ženk- lai	Spec. nuos- tatos	Riboti ir nekontroliuojami kiekiai		Tara			Kilnojamos cisternos ir biralinių krovininių konteineriai	
							Pakavi- mo instruk- cijos 4.1.4	Spec. pakavimo nuostatos 4.1.4	Mišraus pakavimo nuostatos 4.1.10	Instruk- cijos 4.2.5.2 7.3.2	Spec. nuostatos 4.2.5.3		
(1)	(2)	(3a)	(3b)	(4)	(5)	(6)	(7a)	(7b)	(8)	(9a)	(9b)	(10)	(11)
3147	DAŽIKLIS, KIETAS, ĖDUS, K.N. arba DAŽIKLIO TARPINIS PRODUKTAS, KIETAS, ĖDUS, K.N.	8	C10	II	8	274	1 kg	E2	P002 IBC08	B4	MP10	T3	TP33
3147	DAŽIKLIS, KIETAS, ĖDUS, K.N. arba DAŽIKLIO TARPINIS PRODUKTAS, KIETAS, ĖDUS, K.N.	8	C10	III	8	274	5 kg	E1	P002 IBC08 LP02 R001	B3	MP10	T1	TP33
3148	REAGUOJANTIS SU VANDENIU SKYSTIS, K.N.	4.3	W1	I	4.3	274	0	E0	P402	RR8	MP2	T13	TP2 TP7 TP38
3148	REAGUOJANTIS SU VANDENIU SKYSTIS, K.N.	4.3	W1	II	4.3	274	500 ml	E2	P402 IBC01	RR8	MP15	T7	TP2 TP7
3148	REAGUOJANTIS SU VANDENIU SKYSTIS, K.N.	4.3	W1	III	4.3	274	1 l	E1	P001 IBC02 R001		MP15	T7	TP2 TP7
3149	VANDENILIO PEROKSIDO IR PEROKSIACIO RŪGŠTIES MIŠINYS, kuriame yra rūgšties (-ių), vandens ir ne daugiau kaip 5% peroksiacito rūgšties, STABILIZUOTAS	5.1	OC1	II	5.1 +8	196 553	1 l	E2	P504 IBC02	PP10 B5	MP15	T7	TP2 TP6 TP24
3150	ĮTAISAI, MAŽI, SUVEIKIANTYS NAUDOJANT ANGLIAVANDENILIŲ DUJAS arba ANGLIAVANDENILIŲ DUJŲ BALIONĖLIAI, MAŽIEMS ĮTAISAMS PRIPILDYTI su išpurškimo įtaisu	2	6F		2.1		0	E0	P209		MP9		
3151	POLIHALOGENIZUOTI BIFENILAI, SKYSTI arba POLIHALOGENIZUOTI TERFENILAI, SKYSTI	9	M2	II	9	203 305	1 l	E2	P906 IBC02		MP15		
3152	POLIHALOGENIZUOTI BIFENILAI, KIETI arba POLIHALOGENIZUOTI TERFENILAI, KIETI	9	M2	II	9	203 305	1 l	E2	P906 IBC08	B4	MP10	T3	TP33
3153	PERFLUOR (METILVINILO) ETERIS	2	2F		2.1	662	0	E0	P200		MP9	(M) T50	
3154	PERFLUOR (ETILVINILO) ETERIS	2	2F		2.1	662	0	E0	P200		MP9	(M)	
3155	PENTACHLORFENOLIS	6.1	T2	II	6.1	43	500 g	E4	P002 IBC08	B4	MP10	T3	TP33
3156	SUSLĖGOTOS DUJOS, OKSIDUOJANČIOS, K.N.	2	10		2.2 +5.1	274 655 662	0	E0	P200		MP9	(M)	
3157	SUSKYSTINTOS DUJOS, OKSIDUOJANČIOS, K.N.	2	20		2.2 +5.1	274 662	0	E0	P200		MP9	(M)	

ADR cisternos		Transporto priemonė vežant cisternomis	Transporto kategorija (Apribojimo judėti tuneliu kodas)	Specialiosios vežimo nuostatos				Pavojaus identifikavimo numeris	JT Nr.	Pavadinimas ir aprašymas
Cisternos kodas	Spec. nuostatos			Pakuotės	Suverstiniai	Pakrovimas, iškrovimas ir tvarkymas	Eksplotacija			
4.3	4.3.5, 6.8.4	9.1.1.2	1.1.3.6 (8.6)	7.2.4	7.3.3	7.5.11	8.5	5.3.2.3	3.1.2	
(12)	(13)	(14)	(15)	(16)	(17)	(18)	(19)	(20)	(1)	(2)
SGAN L4BN		AT	2 (E)	V11				80	3147	DAŽIKLIS, KIETAS, ĖDUS, K.N. arba DAŽIKLIO TARPINIS PRODUKTAS, KIETAS, ĖDUS, K.N.
SGAV L4BN		AT	3 (E)		VC1 VC2 AP7			80	3147	DAŽIKLIS, KIETAS, ĖDUS, K.N. arba DAŽIKLIO TARPINIS PRODUKTAS, KIETAS, ĖDUS, K.N.
L10DH	TU14 TE21 TM2	AT	0 (B/E)	V1		CV23	S20	X323	3148	REAGUOJANTIS SU VANDENIU SKYSTIS, K.N.
L4DH	TU14 TE21 TM2	AT	0 (D/E)	V1		CV23		323	3148	REAGUOJANTIS SU VANDENIU SKYSTIS, K.N.
L4DH	TU14 TE21 TM2	AT	0 (E)	V1		CV23		323	3148	REAGUOJANTIS SU VANDENIU SKYSTIS, K.N.
L4BV(+)	TU3 TC2 TE8 TE11 TT1	AT	2 (E)			CV24		58	3149	VANDENILIO PEROKSIDO IR PEROKSIACIO RŪGŠTIES MIŠINYS, kuriame yra rūgštis (-ių), vandens ir ne daugiau kaip 5% peroksiacto rūgštis, STABILIZUOTAS
			2 (D)			CV9	S2		3150	ĮTAISAI, MAŽI, SUVEIKIANTYS NAUDOJANT ANGLIAVANDENILIŲ DUJAS arba ANGLIAVANDENILIŲ DUJŲ BALIONĖLIAI, MAŽIEMS ĮTAISAMS PRIPILDYTI su išpurškimo įtaisu
L4BH	TU15	AT	0 (D/E)		VC1 VC2 AP9	CV1 CV13 CV28	S19	90	3151	POLIHALOGENIZUOTI BIFENILAI, SKYSTI arba POLIHALOGENIZUOTI TERFENILAI, SKYSTI
S4AH L4BH	TU15	AT	0 (D/E)	V11	VC1 VC2 AP9	CV1 CV13 CV28	S19	90	3152	POLIHALOGENIZUOTI BIFENILAI, KIETI arba POLIHALOGENIZUOTI TERFENILAI, KIETI
PxBN(M)	TA4 TT9	FL	2 (B/D)			CV9 CV10 CV36	S2 S20	23	3153	PERFLUOR (METILVINILO) ETERIS
PxBN(M)	TA4 TT9	FL	2 (B/D)			CV9 CV10 CV36	S2 S20	23	3154	PERFLUOR (ETILVINILO) ETERIS
SGAH	TU15 TE19	AT	2 (D/E)	V11		CV13 CV28	S9 S19	60	3155	PENTACHLORFENOLIS
CxBN(M)	TA4 TT9	AT	3 (E)			CV9 CV10 CV36		25	3156	SUSLĖGTOS DUJOS, OKSIDUOJANČIOS, K.N
PxBN(M)	TA4 TT9	AT	3 (C/E)			CV9 CV10 CV36		25	3157	SUSKYSTINTOS DUJOS, OKSIDUOJANČIOS, K.N.

JT Nr.	Pavadinimas ir aprašymas	Klasė	Klasifikacinis kodas	Pakavimo grupė	Pavojaus ženklai	Spec. nuostatos	Riboti ir nekontroliuojami kiekiai		Tara			Kilnojamos cisternos ir biralinių krovinių konteineriai	
							Pakavimo instrukcijos	Spec. pakavimo nuostatos	Mišraus pakavimo nuostatos	Instrukcijos	Spec. nuostatos		
(1)	(2)	(3a)	(3b)	(4)	(5)	(6)	(7a)	(7b)	(8)	(9a)	(9b)	(10)	(11)
3158	DUJOS, ATŠALDYTOS, SKYSTOS, K.N.	2	3A		2.2	274 593	120 ml	E1	P203		MP9	T75	TP5
3159	1,1,1,2-TETRAFLUORETANAS (ŠALDOMOSIOS DUJOS R 134a)	2	2A		2.2	662	120 ml	E1	P200		MP9	(M) T50	
3160	SUSKYSTINTOS DUJOS, TOKSIŠKOS, LIEPSNIOS, K.N.	2	2TF		2.3 +2.1	274	0	E0	P200		MP9	(M)	
3161	SUSKYSTINTOS DUJOS, LIEPSNIOS, K.N.	2	2F		2.1	274 662	0	E0	P200		MP9	(M) T50	
3162	SUSKYSTINTOS DUJOS, TOKSIŠKOS, K.N.	2	2T		2.3	274	0	E0	P200		MP9	(M)	
3163	SUSKYSTINTOS DUJOS, K.N.	2	2A		2.2	274 662	120 ml	E1	P200		MP9	(M) T50	
3164	GAMINIAI, SLĖGINIAI, PNEUMATINIAI arba HIDRAULINIAI (kuriuose yra neliepsnių dujų)	2	6A		2.2	283 371 594	120 ml	E0	P003		MP9		
3165	LĖKTUVO HIDRAULINIO VARIKLIO KURO CISTERNA (kuriuje yra bevandenio hidrazino ir metilhidrazino mišinio) (M86 kuras)	3	FTC	I	3 +6.1 +8		0	E0	P301		MP7		
3166	Vidaus degimo variklis arba transporto priemonė, varoma liepsnių dujų, arba transporto priemonė, varoma liepsniojo skysčio, arba kuro elementų variklis, varomas liepsnių dujų, arba kuro elementų variklis, varomas liepsniojo skysčio, arba kuro elementų transporto priemonė, varoma liepsnių dujų, arba kuro elementų transporto priemonė, varoma liepsniojo skysčio	9	M11	ADR NETAIKOMA									
3167	DUJŲ BANDINIAI, NESUSLĖGTI, LIEPSNŪS, K.N., neatšaldyti neskysti	2	7F		2.1		0	E0	P201		MP9		
3168	DUJŲ BANDINIAI, NESUSLĖGTI, TOKSIŠKI, LIEPSNŪS, K.N., neatšaldyti neskysti	2	7TF		2.3 +2.1		0	E0	P201		MP9		
3169	DUJŲ BANDINIAI, NESUSLĖGTI, TOKSIŠKI, K.N., neatšaldyti neskysti	2	7T		2.3		0	E0	P201		MP9		
3170	ALIUMINIO LYDYMO ŠALUTINIAI PRODUKTAI arba ALIUMINIO PERLYDYMO ŠALUTINIAI PRODUKTAI	4.3	W2	II	4.3	244	500 g	E2	P410 IBC07		MP14	T3 BK1 BK2	TP33

ADR cisternos		Transporto priemonė vežant cisternomis	Transporto kategorija (Apribojimo judėti tuneliu kodas)	Specialiosios vežimo nuostatos				Pavojaus identifikavimo numeris	JT Nr.	Pavadinimas ir aprašymas
Cisternos kodas	Spec. nuostatos			Pakuotės	Suverstiniai	Pakrovimas, iškrovimas ir tvarkymas	Eksplotacija			
4.3	4.3.5, 6.8.4	9.1.1.2	1.1.3.6 (8.6)	7.2.4	7.3.3	7.5.11	8.5	5.3.2.3	3.1.2	
(12)	(13)	(14)	(15)	(16)	(17)	(18)	(19)	(20)	(1)	(2)
RxBN	TU19 TA4 TT9	AT	3 (C/E)	V5		CV9 CV11 CV36	S20	22	3158	DUJOS, ATŠALDYTOS, SKYSTOS, K.N.
PxBN(M)	TA4 TT9	AT	3 (C/E)			CV9 CV10 CV36		20	3159	1,1,1,2-TETRAFLUORETANAS (ŠALDOMOSIOS DUJOS R 134a)
PxBH(M)	TU6 TA4 TT9	FL	1 (B/D)			CV9 CV10 CV36	S2 S14	263	3160	SUSKYSTINTOS DUJOS, TOKSIŠKOS, LIEPSNIOS, K.N.
PxBN(M)	TA4 TT9	FL	2 (B/D)			CV9 CV10 CV36	S2 S20	23	3161	SUSKYSTINTOS DUJOS, LIEPSNIOS, K.N.
PxBH(M)	TU6 TA4 TT9	AT	1 (C/D)			CV9 CV10 CV36	S14	26	3162	SUSKYSTINTOS DUJOS, TOKSIŠKOS, K.N.
PxBN(M)	TA4 TT9	AT	3 (C/E)			CV9 CV10 CV36		20	3163	SUSKYSTINTOS DUJOS, K.N.
			3 (E)			CV9			3164	GAMINIAI, SLĒGINIAI, PNEUMATINIAI arba HIDRAULINIAI (kuriuose yra neliepsnių dujų)
			1 (E)			CV13 CV28	S2 S19		3165	LĒKTUVO HIDRAULINIO VARIKLIO KURO CISTERNA (kuriuose yra bevandenio hidrazino ir metilhidrazino mišinio) (M86 kuras)
ADR NETAIKOMA									3166	Vidaus degimo variklis arba transporto priemonė, varoma liepsnių dujų, arba transporto priemonė, varoma liepsniojo skysčio, arba kuro elementų variklis, varomas liepsnių dujų, arba kuro elementų variklis, varomas liepsniojo skysčio, arba kuro elementų transporto priemonė, varoma liepsnių dujų, arba kuro elementų transporto priemonė, varoma liepsniojo skysčio
			2 (D)			CV9	S2		3167	DUJŲ BANDINIAI, NESUSLĒGTI, LIEPSNŪS, K.N., neatšaldyti neskysti
			1 (D)			CV9	S2		3168	DUJŲ BANDINIAI, NESUSLĒGTI, TOKSIŠKI, LIEPSNŪS, K.N., neatšaldyti neskysti
			1 (D)			CV9			3169	DUJŲ BANDINIAI, NESUSLĒGTI, TOKSIŠKI, K.N., neatšaldyti neskysti
SGAN		AT	2 (D/E)	V1	VC1 VC2 AP2	CV23		423	3170	ALIUMINIO LYDYMO ŠALUTINIAI PRODUKTAI arba ALIUMINIO PERLYDYMO ŠALUTINIAI PRODUKTAI

JT Nr.	Pavadinimas ir aprašymas	Klasė	Klasifikacinis kodas	Pakavimo grupė	Pavojaus ženklai	Spec. nuostatos	Riboti ir nekontroliuojami kiekiai		Tara			Kilnojamos cisternos ir biralinių krovinių konteineriai	
							Pakavimo instrukcijos	Spec. pakavimo nuostatos	Mišraus pakavimo nuostatos	Instrukcijos	Spec. nuostatos		
(1)	(2)	(3a)	(3b)	(4)	(5)	(6)	(7a)	(7b)	(8)	(9a)	(9b)	(10)	(11)
	3.1.2	2.2	2.2	2.1.1.3	5.2.2	3.3	3.4	3.5.1.2	4.1.4	4.1.4	4.1.10	4.2.5.2 7.3.2	4.2.5.3
3170	ALIUMINIO LYDYMO ŠALUTINIAI PRODUKTAI arba ALIUMINIO PERLYDYMO ŠALUTINIAI PRODUKTAI	4.3	W2	III	4.3	244	1 kg	E1	P002 IBC08 R001	B4	MP14	T1 BK1 BK2	TP33
3171	Transporto priemonė, varoma akumuliatorių, arba įranga, veikimui naudojanti akumuliatorių	9	M11	ADR NETAIKOMA, žr. taip pat 3.3. skyriaus 240 specialiąją nuostatą									
3172	TOKSINAI, IŠSKIRTI IŠ GYVŲ ORGANIZMŲ, SKYSTI, K.N.	6.1	T1	I	6.1	210 274	0	E5	P001		MP8 MP17		
3172	TOKSINAI, IŠSKIRTI IŠ GYVŲ ORGANIZMŲ, SKYSTI, K.N.	6.1	T1	II	6.1	210 274	100 ml	E4	P001 IBC02		MP15		
3172	TOKSINAI, IŠSKIRTI IŠ GYVŲ ORGANIZMŲ, SKYSTI, K.N.	6.1	T1	III	6.1	210 274	5 l	E1	P001 IBC03 LP01 R001		MP19		
3174	TITANO DISULFIDAS	4.2	S4	III	4.2		0	E1	P002 IBC08 LP02 R001	B3	MP14	T1	TP33
3175	KIETOS MEDŽIAGOS arba kietų medžiagų mišiniai (tokie kaip preparatai ir atliekos), KURIOSE YRA LIEPSNIŲJŲ SKYSČIŲ, K.N., kurių pliūpsnio temperatūra iki 60 °C	4.1	F1	II	4.1	216 274 601	1 kg	E2	P002 IBC06 R001	PP9	MP11	T3 BK1 BK2	TP33
3176	DEGI KIETA MEDŽIAGA, ORGANINĖ, IŠLYDYTA, K.N.	4.1	F2	II	4.1	274	0	E0				T3	TP3 TP26
3176	DEGI KIETA MEDŽIAGA, ORGANINĖ, IŠLYDYTA, K.N.	4.1	F2	III	4.1	274	0	E0				T1	TP3 TP26
3178	DEGI KIETA MEDŽIAGA, NEORGANINĖ, K.N.	4.1	F3	II	4.1	274	1 kg	E2	P002 IBC08	B4	MP11	T3	TP33
3178	DEGI KIETA MEDŽIAGA, NEORGANINĖ, K.N.	4.1	F3	III	4.1	274	5 kg	E1	P002 IBC08 LP02 R001	B3	MP11	T1	TP33
3179	DEGI KIETA MEDŽIAGA, TOKSIŠKA, NEORGANINĖ, K.N.	4.1	FT2	II	4.1 +6.1	274	1 kg	E2	P002 IBC06		MP10	T3	TP33
3179	DEGI KIETA MEDŽIAGA, TOKSIŠKA, NEORGANINĖ, K.N.	4.1	FT2	III	4.1 +6.1	274	5 kg	E1	P002 IBC06 R001		MP10	T1	TP33
3180	DEGI KIETA MEDŽIAGA, ĖDL, NEORGANINĖ, K.N.	4.1	FC2	II	4.1 +8	274	1 kg	E2	P002 IBC06		MP10	T3	TP33
3180	DEGI KIETA MEDŽIAGA, ĖDI, NEORGANINĖ, K.N.	4.1	FC2	III	4.1 +8	274	5 kg	E1	P002 IBC06 R001		MP10	T1	TP33
3181	ORGANINIŲ JUNGINIŲ METALŲ DRUSKOS, DEGIOS, K.N.	4.1	F3	II	4.1	274	1 kg	E2	P002 IBC08	B4	MP11	T3	TP33

ADR cisternos		Transporto priemonė vežant cisternomis	Transporto kategorija (Apribojimo judėti tuneliu kodas)	Specialiosios vežimo nuostatos				Pavojaus identifikavimo numeris	JT Nr.	Pavadinimas ir aprašymas
Cisternos kodas	Spec. nuostatos			Pakuotės	Suverstiniai	Pakrovimas, iškrovimas ir tvarkymas	Eksplotacija			
4.3	4.3.5, 6.8.4	9.1.1.2	1.1.3.6 (8.6)	7.2.4	7.3.3	7.5.11	8.5	5.3.2.3	3.1.2	
(12)	(13)	(14)	(15)	(16)	(17)	(18)	(19)	(20)	(1)	(2)
SGAN		AT	3 (E)	V1	VC1 VC2 AP2	CV23		423	3170	ALUMINIO LYDYMO ŠALUTINIAI PRODUKTAI arba ALUMINIO PERLYDYMO ŠALUTINIAI PRODUKTAI
ADR NETAIKOMA, žr. taip pat 3.3. skyriaus 240 specialiąją nuostatą									3171	Transporto priemonė, varoma akumuliatorių arba įranga, veikimui naudojanti akumuliatorių
L10CH	TU14 TU15 TE19 TE21	AT	1 (C/E)			CV1 CV13 CV28	S9 S14	66	3172	TOKSINAL, IŠSKIRTI IŠ GYVŲ ORGANIZMŲ, SKYSTI, K.N.
L4BH	TU15 TE19	AT	2 (D/E)			CV13 CV28	S9 S19	60	3172	TOKSINAL, IŠSKIRTI IŠ GYVŲ ORGANIZMŲ, SKYSTI, K.N.
L4BH	TU15 TE19	AT	2 (E)	V12		CV13 CV28	S9	60	3172	TOKSINAL, IŠSKIRTI IŠ GYVŲ ORGANIZMŲ, SKYSTI, K.N.
SGAN		AT	3 (E)	V1				40	3174	TITANO DISULFIDAS
		AT	2 (E)	V11	VC1 VC2 AP2			40	3175	KIETOS MEDŽIAGOS arba kietų medžiagų mišiniai (tokie kaip preparatai ir atliekos), KURIOSE YRA LIEPSNIŲJŲ SKYSČIŲ, K.N., kurių pliūpsnio temperatūra iki 60 °C
LGBV	TU27 TE4 TE6	AT	2 (E)					44	3176	DEGI KIETA MEDŽIAGA, ORGANINĖ, IŠLYDYTA, K.N.
LGBV	TU27 TE4 TE6	AT	3 (E)					44	3176	DEGI KIETA MEDŽIAGA, ORGANINĖ, IŠLYDYTA, K.N.
SGAN		AT	2 (E)	V11				40	3178	DEGI KIETA MEDŽIAGA, NEORGANINĖ, K.N.
SGAV		AT	3 (E)		VC1 VC2			40	3178	DEGI KIETA MEDŽIAGA, NEORGANINĖ, K.N.
SGAN		AT	2 (E)	V11		CV28		46	3179	DEGI KIETA MEDŽIAGA, TOKSIŠKA, NEORGANINĖ, K.N.
SGAN		AT	3 (E)			CV28		46	3179	DEGI KIETA MEDŽIAGA, TOKSIŠKA, NEORGANINĖ, K.N.
SGAN		AT	2 (E)	V11				48	3180	DEGI KIETA MEDŽIAGA, ĖDI, NEORGANINĖ, K.N.
SGAN		AT	3 (E)					48	3180	DEGI KIETA MEDŽIAGA, ĖDI, NEORGANINĖ, K.N.
SGAN		AT	2 (E)	V11				40	3181	ORGANINIŲ JUNGINIŲ METALŲ DRUSKOS, DEGIOS, K.N.

JT Nr.	Pavadinimas ir aprašymas	Klasė	Klasifika- cinis kodas	Pakavi- mo grupė	Pavo- jaus žen- klai	Spec. nuos- tatos	Riboti ir nekontroliuojami kiekiai		Tara			Kilnojamos cisternos ir biralinių krovinių konteineriai	
							Pakavi- mo instruk- cijos 4.1.4	Spec. pakavimo nuostatos 4.1.4	Mišraus pakavimo nuostatos 4.1.10	Instruk- cijos 4.2.5.2 7.3.2	Spec. nuostatos 4.2.5.3		
(1)	(2)	(3a)	(3b)	(4)	(5)	(6)	(7a)	(7b)	(8)	(9a)	(9b)	(10)	(11)
3181	ORGANINIŲ JUNGINIŲ METALŲ DRUSKOS, DEGIOS, K.N.	4.1	F3	III	4.1	274	5 kg	E1	P002 IBC08 LP02 R001	B3	MP11	T1	TP33
3182	METALŲ HIDRIDAI, DEGŪS, K.N.	4.1	F3	II	4.1	274 554	1 kg	E2	P410 IBC04	PP40	MP11	T3	TP33
3182	METALŲ HIDRIDAI, DEGŪS, K.N.	4.1	F3	III	4.1	274 554	5 kg	E1	P002 IBC04 R001		MP11	T1	TP33
3183	SAVAIME ĮKAIŠTANTIS SKYSTIS, ORGANINIS, K.N	4.2	S1	II	4.2	274	0	E2	P001 IBC02		MP15		
3183	SAVAIME ĮKAIŠTANTIS SKYSTIS, ORGANINIS, K.N	4.2	S1	III	4.2	274	0	E1	P001 IBC02 R001		MP15		
3184	SAVAIME ĮKAIŠTANTIS SKYSTIS, TOKSIŠKAS, ORGANINIS, K.N.	4.2	ST1	II	4.2 +6.1	274	0	E2	P402 IBC02		MP15		
3184	SAVAIME ĮKAIŠTANTIS SKYSTIS, TOKSIŠKAS, ORGANINIS, K.N.	4.2	ST1	III	4.2 +6.1	274	0	E1	P001 IBC02 R001		MP15		
3185	SAVAIME ĮKAIŠTANTIS SKYSTIS, ĖDUS, ORGANINIS, K.N.	4.2	SC1	II	4.2 +8	274	0	E2	P402 IBC02		MP15		
3185	SAVAIME ĮKAIŠTANTIS SKYSTIS, ĖDUS, ORGANINIS, K.N.	4.2	SC1	III	4.2 +8	274	0	E1	P001 IBC02 R001		MP15		
3186	SAVAIME ĮKAIŠTANTIS SKYSTIS, NEORGANINIS, K.N.	4.2	S3	II	4.2	274	0	E2	P001 IBC02		MP15		
3186	SAVAIME ĮKAIŠTANTIS SKYSTIS, NEORGANINIS, K.N.	4.2	S3	III	4.2	274	0	E1	P001 IBC02 R001		MP15		
3187	SAVAIME ĮKAIŠTANTIS SKYSTIS, TOKSIŠKAS, NEORGANINIS, K.N.	4.2	ST3	II	4.2 +6.1	274	0	E2	P402 IBC02		MP15		
3187	SAVAIME ĮKAIŠTANTIS SKYSTIS, TOKSIŠKAS, NEORGANINIS, K.N.	4.2	ST3	III	4.2 +6.1	274	0	E1	P001 IBC02 R001		MP15		
3188	SAVAIME ĮKAIŠTANTIS SKYSTIS, ĖDUS, NEORGANINIS, K.N.	4.2	SC3	II	4.2 +8	274	0	E2	P402 IBC02		MP15		
3188	SAVAIME ĮKAIŠTANTIS SKYSTIS, ĖDUS, NEORGANINIS, K.N.	4.2	SC3	III	4.2 +8	274	0	E1	P001 IBC02 R001		MP15		
3189	METALŲ MILTELIAI, SAVAIME ĮKAIŠTANTYS, K.N.	4.2	S4	II	4.2	274 555	0	E2	P410 IBC06		MP14	T3	TP33
3189	METALŲ MILTELIAI, SAVAIME ĮKAIŠTANTYS, K.N.	4.2	S4	III	4.2	274 555	0	E1	P002 IBC08 LP02 R001	B3	MP14	T1	TP33
3190	SAVAIME ĮKAIŠTANTI KIETA MEDŽIAGA, NEORGANINĖ, K.N.	4.2	S4	II	4.2	274	0	E2	P410 IBC06		MP14	T3	TP33
3190	SAVAIME ĮKAIŠTANTI KIETA MEDŽIAGA, NEORGANINĖ, K.N.	4.2	S4	III	4.2	274	0	E1	P002 IBC08 LP02 R001	B3	MP14	T1	TP33

ADR cisternos		Transporto priemonė vežant cisternomis	Transporto kategorija (Apribojimo judėti tuneliu kodas)	Specialiosios vežimo nuostatos				Pavojaus identifikavimo numeris	JT Nr.	Pavadinimas ir aprašymas
Cisternos kodas	Spec. nuostatos			Pakuotės	Suverstinai	Pakrovimas, iškrovimas ir tvarkymas	Eksplotacija			
4.3	4.3.5, 6.8.4	9.1.1.2	1.1.3.6 (8.6)	7.2.4	7.3.3	7.5.11	8.5	5.3.2.3	3.1.2	
(12)	(13)	(14)	(15)	(16)	(17)	(18)	(19)	(20)	(1)	(2)
SGAV		AT	3 (E)		VC1 VC2			40	3181	ORGANINIŲ JUNGINIŲ METALŲ DRUSKOS, DEGIOS, K.N.
SGAN		AT	2 (E)					40	3182	METALŲ HIDRIDAI, DEGŪS, K.N.
SGAV		AT	3 (E)		VC1 VC2			40	3182	METALŲ HIDRIDAI, DEGŪS, K.N.
L4DH	TU14 TE21	AT	2 (D/E)	V1				30	3183	SAVAIME ĮKAIŠTANTIS SKYSTIS, ORGANINIS, K.N.
L4DH	TU14 TE21	AT	3 (E)	V1				30	3183	SAVAIME ĮKAIŠTANTIS SKYSTIS, ORGANINIS, K.N.
L4DH	TU14 TE21	AT	2 (D/E)	V1		CV28		36	3184	SAVAIME ĮKAIŠTANTIS SKYSTIS, TOKSIŠKAS, ORGANINIS, K.N.
L4DH	TU14 TE21	AT	3 (E)	V1		CV28		36	3184	SAVAIME ĮKAIŠTANTIS SKYSTIS, TOKSIŠKAS, ORGANINIS, K.N.
L4DH	TU14 TE21	AT	2 (D/E)	V1				38	3185	SAVAIME ĮKAIŠTANTIS SKYSTIS, ĖDUS, ORGANINIS, K.N.
L4DH	TU14 TE21	AT	3 (E)	V1				38	3185	SAVAIME ĮKAIŠTANTIS SKYSTIS, ĖDUS, ORGANINIS, K.N.
L4DH	TU14 TE21	AT	2 (D/E)	V1				30	3186	SAVAIME ĮKAIŠTANTIS SKYSTIS, NEORGANINIS, K.N.
L4DH	TU14 TE21	AT	3 (E)	V1				30	3186	SAVAIME ĮKAIŠTANTIS SKYSTIS, NEORGANINIS, K.N.
L4DH	TU14 TE21	AT	2 (D/E)	V1		CV28		36	3187	SAVAIME ĮKAIŠTANTIS SKYSTIS, TOKSIŠKAS, NEORGANINIS, K.N.
L4DH	TU14 TE21	AT	3 (E)	V1		CV28		36	3187	SAVAIME ĮKAIŠTANTIS SKYSTIS, TOKSIŠKAS, NEORGANINIS, K.N.
L4DH	TU14 TE21	AT	2 (D/E)	V1				38	3188	SAVAIME ĮKAIŠTANTIS SKYSTIS, ĖDUS, NEORGANINIS, K.N.
L4DH	TU14 TE21	AT	3 (E)	V1				38	3188	SAVAIME ĮKAIŠTANTIS SKYSTIS, ĖDUS, NEORGANINIS, K.N.
SGAN		AT	2 (D/E)	V1				40	3189	METALŲ MILTELIAI, SAVAIŠTANTYS, K.N.
SGAN		AT	3 (E)	V1	VC1 VC2 API			40	3189	METALŲ MILTELIAI, SAVAIŠTANTYS, K.N.
SGAN		AT	2 (D/E)	V1				40	3190	SAVAIME ĮKAIŠTANTI KIETA MEDŽIAGA, NEORGANINĖ, K.N.
SGAN		AT	3 (E)	V1	VC1 VC2 API			40	3190	SAVAIME ĮKAIŠTANTI KIETA MEDŽIAGA, NEORGANINĖ, K.N.

JT Nr.	Pavadinimas ir aprašymas	Klasė	Klasifikacinis kodas	Pakavimo grupė	Pavojaus ženklai	Spec. nuostatos	Riboti ir nekontroliuojami kiekiai		Tara			Kilnojamos cisternos ir biralinių krovinų konteineriai	
							Pakavimo instrukcijos	Spec. pakavimo nuostatos	Mišraus pakavimo nuostatos	Instrukcijos	Spec. nuostatos		
(1)	(2)	(3a)	(3b)	(4)	(5)	(6)	(7a)	(7b)	(8)	(9a)	(9b)	(10)	(11)
3191	SAVAIME ĮKAISTANTI KIETA MEDŽIAGA, TOKSIŠKA, NEORGANINĖ, K.N.	4.2	ST4	II	4.2 +6.1	274	0	E2	P410 IBC05		MP14	T3	TP33
3191	SAVAIME ĮKAISTANTI KIETA MEDŽIAGA, TOKSIŠKA, NEORGANINĖ, K.N.	4.2	ST4	III	4.2 +6.1	274	0	E1	P002 IBC08 R001	B3	MP14	T1	TP33
3192	SAVAIME ĮKAISTANTI KIETA MEDŽIAGA, ĖDI, NEORGANINĖ, K.N.	4.2	SC4	II	4.2 +8	274	0	E2	P410 IBC05		MP14	T3	TP33
3192	SAVAIME ĮKAISTANTI KIETA MEDŽIAGA, ĖDI, NEORGANINĖ, K.N.	4.2	SC4	III	4.2 +8	274	0	E1	P002 IBC08 R001	B3	MP14	T1	TP33
3194	PIROFORINIS SKYSTIS, NEORGANINIS, K.N.	4.2	S3	I	4.2	274	0	E0	P400		MP2		
3200	PIROFORINĖ KIETA MEDŽIAGA, NEORGANINĖ, K.N.	4.2	S4	I	4.2	274	0	E0	P404		MP13	T21	TP7 TP33
3205	ŠARMINIŲ ŽEMIŲ METALŲ ALKOHOLIATAI, K.N.	4.2	S4	II	4.2	183 274	0	E2	P410 IBC06		MP14	T3	TP33
3205	ŠARMINIŲ ŽEMIŲ METALŲ ALKOHOLIATAI, K.N.	4.2	S4	III	4.2	183 274	0	E1	P002 IBC08 LP02 R001	B3	MP14	T1	TP33
3206	ŠARMINIŲ METALŲ ALKOHOLIATAI, SAVAI ME ĮKAISTANTYS, ĖDŪS, K.N.	4.2	SC4	II	4.2 +8	182 274	0	E2	P410 IBC05		MP14	T3	TP33
3206	ŠARMINIŲ METALŲ ALKOHOLIATAI, SAVAI ME ĮKAISTANTYS, ĖDŪS, K.N.	4.2	SC4	III	4.2 +8	182 274	0	E1	P002 IBC08 R001	B3	MP14	T1	TP33
3208	METALINĖ MEDŽIAGA, REAGUOJANTI SU VANDENIU, K.N.	4.3	W2	I	4.3	274 557	0	E0	P403 IBC99		MP2		
3208	METALINĖ MEDŽIAGA, REAGUOJANTI SU VANDENIU, K.N.	4.3	W2	II	4.3	274 557	500 g	E0	P410 IBC07		MP14	T3	TP33
3208	METALINĖ MEDŽIAGA, REAGUOJANTI SU VANDENIU, K.N.	4.3	W2	III	4.3	274 557	1 kg	E1	P410 IBC08 R001	B4	MP14	T1	TP33
3209	METALINĖ MEDŽIAGA, REAGUOJANTI SU VANDENIU, SAVAI ME ĮKAISTANTI, K.N.	4.3	WS	I	4.3 +4.2	274 558	0	E0	P403		MP2		
3209	METALINĖ MEDŽIAGA, REAGUOJANTI SU VANDENIU, SAVAI ME ĮKAISTANTI, K.N.	4.3	WS	II	4.3 +4.2	274 558	0	E2	P410 IBC05		MP14	T3	TP33
3209	METALINĖ MEDŽIAGA, REAGUOJANTI SU VANDENIU, SAVAI ME ĮKAISTANTI, K.N.	4.3	WS	III	4.3 +4.2	274 558	0	E1	P410 IBC08 R001	B4	MP14	T1	TP33
3210	CHLORATAI, NEORGANINIAI, VANDENINIS TIRPALAS, K.N.	5.1	O1	II	5.1	274 351	1 l	E2	P504 IBC02		MP2	T4	TP1

ADR cisternos		Transporto priemonė vežant cisternomis	Transporto kategorija (Apribojimo judėti tuneliu kodas)	Specialiosios vežimo nuostatos				Pavojaus identifikavimo numeris	JT Nr.	Pavadinimas ir aprašymas
Cisternos kodas	Spec. nuostatos			Pakuotės	Suverstiniai	Pakrovimas, iškrovimas ir tvarkymas	Eksplotacija			
4.3	4.3.5, 6.8.4	9.1.1.2	1.1.3.6 (8.6)	7.2.4	7.3.3	7.5.11	8.5	5.3.2.3	3.1.2	
(12)	(13)	(14)	(15)	(16)	(17)	(18)	(19)	(20)	(1)	(2)
SGAN		AT	2 (D/E)	V1		CV28		46	3191	SAVAIME ĮKAISTANTI KIETA MEDŽIAGA, TOKSIŠKA, NEORGANINĖ, K.N.
SGAN		AT	3 (E)	V1		CV28		46	3191	SAVAIME ĮKAISTANTI KIETA MEDŽIAGA, TOKSIŠKA, NEORGANINĖ, K.N.
SGAN		AT	2 (D/E)	V1				48	3192	SAVAIME ĮKAISTANTI KIETA MEDŽIAGA, ĖDL, NEORGANINĖ, K.N.
SGAN		AT	3 (E)	V1				48	3192	SAVAIME ĮKAISTANTI KIETA MEDŽIAGA, ĖDL, NEORGANINĖ, K.N.
L21DH	TU14 TC1 TE21 TMI	AT	0 (B/E)	V1			S20	333	3194	PIROFORINIS SKYSTIS, NEORGANINIS, K.N.
		AT	0 (B/E)	V1			S20	43	3200	PIROFORINĖ KIETA MEDŽIAGA, NEORGANINĖ, K.N.
SGAN		AT	2 (D/E)	V1				40	3205	ŠARMINIŲ ŽEMIŲ METALŲ ALKOHOLIATAI, K.N.
SGAN		AT	3 (E)	V1				40	3205	ŠARMINIŲ ŽEMIŲ METALŲ ALKOHOLIATAI, K.N.
SGAN		AT	2 (D/E)	V1				48	3206	ŠARMINIŲ METALŲ ALKOHOLIATAI, SAVAI ME ĮKAISTANTYS, ĖDŪS, K.N.
SGAN		AT	3 (E)	V1				48	3206	ŠARMINIŲ METALŲ ALKOHOLIATAI, SAVAI ME ĮKAISTANTYS, ĖDŪS, K.N.
			1 (E)	V1		CV23	S20		3208	METALINĖ MEDŽIAGA, REAGUOJANTI SU VANDENIU, K.N.
SGAN		AT	2 (D/E)	V1		CV23		423	3208	METALINĖ MEDŽIAGA, REAGUOJANTI SU VANDENIU, K.N.
SGAN		AT	3 (E)	V1	VC1 VC2 AP3 AP4 AP5	CV23		423	3208	METALINĖ MEDŽIAGA, REAGUOJANTI SU VANDENIU, K.N.
			1 (E)	V1		CV23	S20		3209	METALINĖ MEDŽIAGA, REAGUOJANTI SU VANDENIU, SAVAI ME ĮKAISTANTI, K.N.
SGAN		AT	2 (D/E)	V1		CV23		423	3209	METALINĖ MEDŽIAGA, REAGUOJANTI SU VANDENIU, SAVAI ME ĮKAISTANTI, K.N.
SGAN		AT	3 (E)	V1	VC1 VC2 AP3 AP4 AP5	CV23		423	3209	METALINĖ MEDŽIAGA, REAGUOJANTI SU VANDENIU, SAVAI ME ĮKAISTANTI, K.N.
L4BN	TU3	AT	2 (E)			CV24		50	3210	CHLORATAI, NEORGANINIAI, VANDENINIS TIRPALAS, K.N.

JT Nr.	Pavadinimas ir aprašymas	Klasė	Klasifikacinis kodas	Pakavimo grupė	Pavojaus ženklai	Spec. nuostatos	Riboti ir nekontroliuojami kiekiai		Tara			Kilnojamos cisternos ir biralinių krovinų konteineriai	
							Pakavimo instrukcijos	Spec. pakavimo nuostatos	Mišraus pakavimo nuostatos	Instrukcijos	Spec. nuostatos	(8)	(9a)
(1)	(2)	(3a)	(3b)	(4)	(5)	(6)	(7a)	(7b)	(8)	(9a)	(9b)	(10)	(11)
3210	CHLORATAI, NEORGANINIAI, VANDENINIS TIRPALAS, K.N.	5.1	O1	III	5.1	274 351	5 l	E1	P504 IBC02 R001		MP2	T4	TP1
3211	PERCHLORATAI, NEORGANINIAI, VANDENINIS TIRPALAS, K.N.	5.1	O1	II	5.1		1 l	E2	P504 IBC02		MP2	T4	TP1
3211	PERCHLORATAI, NEORGANINIAI, VANDENINIS TIRPALAS, K.N.	5.1	O1	III	5.1		5 l	E1	P504 IBC02 R001		MP2	T4	TP1
3212	HIPOCHLORITAI, NEORGANINIAI, K.N.	5.1	O2	II	5.1	274 349	1 kg	E2	P002 IBC08	B4	MP10	T3	TP33
3213	BROMATAI, NEORGANINIAI, VANDENINIS TIRPALAS, K.N.	5.1	O1	II	5.1	274 350	1 l	E2	P504 IBC02		MP2	T4	TP1
3213	BROMATAI, NEORGANINIAI, VANDENINIS TIRPALAS, K.N.	5.1	O1	III	5.1	274 350	5 l	E1	P504 IBC02 R001		MP15	T4	TP1
3214	PERMANGANATAI, NEORGANINIAI, VANDENINIS TIRPALAS, K.N.	5.1	O1	II	5.1	274 353	1 l	E2	P504 IBC02		MP2	T4	TP1
3215	PERSULFATAI, NEORGANINIAI, K.N.	5.1	O2	III	5.1		5 kg	E1	P002 IBC08 LP02 R001	B3	MP10	T1	TP33
3216	PERSULFATAI, NEORGANINIAI, VANDENINIS TIRPALAS, K.N.	5.1	O1	III	5.1		5 l	E1	P504 IBC02 R001		MP15	T4	TP1 TP29
3218	NITRATAI, NEORGANINIAI, VANDENINIS TIRPALAS, K.N.	5.1	O1	II	5.1	270 274 511	1 l	E2	P504 IBC02		MP15	T4	TP1
3218	NITRATAI, NEORGANINIAI, VANDENINIS TIRPALAS, K.N.	5.1	O1	III	5.1	270 511	5 l	E1	P504 IBC02 R001		MP15	T4	TP1
3219	NITRITAI, NEORGANINIAI, VANDENINIS TIRPALAS, K.N.	5.1	O1	II	5.1	103 274	1 l	E2	P504 IBC01		MP15	T4	TP1
3219	NITRITAI, NEORGANINIAI, VANDENINIS TIRPALAS, K.N.	5.1	O1	III	5.1	103 274	5 l	E1	P504 IBC02 R001		MP15	T4	TP1
3220	PENTAFLUORETANAS (ŠALDOMOSIOS DUJOS R 125)	2	2A		2.2	662	120 ml	E1	P200		MP9	(M) T50	
3221	AUTOREAKTINGAS SKYSTIS, B TIPO	4.1	SR1		4.1 +1	181 194 274	25 ml	E0	P520	PP21	MP2		
3222	AUTOREAKTINGA KIETA MEDŽIAGA, B TIPO	4.1	SR1		4.1 +1	181 194 274	100 g	E0	P520	PP21	MP2		

ADR cisternos		Transporto priemonė vežant cisternomis	Transporto kategorija (Apribojimo judėti tuneliu kodas)	Specialiosios vežimo nuostatos				Pavojaus identifikavimo numeris	JT Nr.	Pavadinimas ir aprašymas
Cisternos kodas	Spec. nuostatos			Pakuotės	Suverstiniai	Pakrovimas, iškrovimas ir tvarkymas	Eksploatacija			
4.3	4.3.5, 6.8.4	9.1.1.2	1.1.3.6 (8.6)	7.2.4	7.3.3	7.5.11	8.5	5.3.2.3	3.1.2	
(12)	(13)	(14)	(15)	(16)	(17)	(18)	(19)	(20)	(1)	(2)
LGBV	TU3	AT	3 (E)			CV24		50	3210	CHLORATAI, NEORGANINIAI, VANDENINIS TIRPALAS, K.N.
L4BN	TU3	AT	2 (E)			CV24		50	3211	PERCHLORATAI, NEORGANINIAI, VANDENINIS TIRPALAS, K.N.
LGBV	TU3	AT	3 (E)			CV24		50	3211	PERCHLORATAI, NEORGANINIAI, VANDENINIS TIRPALAS, K.N.
SGAN	TU3	AT	2 (E)	V11		CV24		50	3212	HIPOCHLORITAI, NEORGANINIAI, K.N.
L4BN	TU3	AT	2 (E)			CV24		50	3213	BROMATAI, NEORGANINIAI, VANDENINIS TIRPALAS, K.N.
LGBV	TU3	AT	3 (E)			CV24		50	3213	BROMATAI, NEORGANINIAI, VANDENINIS TIRPALAS, K.N.
L4BN	TU3	AT	2 (E)			CV24		50	3214	PERMANGANATAI, NEORGANINIAI, VANDENINIS TIRPALAS, K.N.
SGAV	TU3	AT	3 (E)		VC1 VC2 AP6 AP7	CV24		50	3215	PERSULFATAI, NEORGANINIAI, K.N.
LGBV	TU3	AT	3 (E)			CV24		50	3216	PERSULFATAI, NEORGANINIAI, VANDENINIS TIRPALAS, K.N.
L4BN	TU3	AT	2 (E)			CV24		50	3218	NITRATAI, NEORGANINIAI, VANDENINIS TIRPALAS, K.N.
LGBV	TU3	AT	3 (E)			CV24		50	3218	NITRATAI, NEORGANINIAI, VANDENINIS TIRPALAS, K.N.
L4BN	TU3	AT	2 (E)			CV24		50	3219	NITRITAI, NEORGANINIAI, VANDENINIS TIRPALAS, K.N.
LGBV	TU3	AT	3 (E)			CV24		50	3219	NITRITAI, NEORGANINIAI, VANDENINIS TIRPALAS, K.N.
PxBN(M)	TA4 TT9	AT	3 (C/E)			CV9 CV10 CV36		20	3220	PENTAFLUORETANAS (ŠALDOMOSIOS DUJOS R 125)
			1 (B)	V1		CV15 CV20 CV22	S9 S17		3221	AUTOREAKTINGAS SKYSTIS, B TIPO
			1 (B)	V1		CV15 CV20 CV22	S9 S17		3222	AUTOREAKTINGA KIETA MEDŽIAGA, B TIPO

JT Nr.	Pavadinimas ir aprašymas	Klasė	Klasifika- cinis kodas	Pakavi- mo grupė	Pavo- jaus ženk- lai	Spec. nuos- tatos	Riboti ir nekontroliuojami kiekiai		Tara			Kilnojamos cisternos ir biralinių krovinių konteineriai	
							Pakavi- mo instruk- cijos 4.1.4	Spec. pakavimo nuostatos 4.1.4	Mišraus pakavimo nuostatos 4.1.10	Instruk- cijos 4.2.5.2 7.3.2	Spec. nuostatos 4.2.5.3		
(1)	(2)	(3a)	(3b)	(4)	(5)	(6)	(7a)	(7b)	(8)	(9a)	(9b)	(10)	(11)
3223	AUTOREAKTINGAS SKYSTIS, C TIPO	4.1	SR1		4.1	194 274	25 ml	E0	P520	PP21	MP2		
3224	AUTOREAKTINGA KIETA MEDŽIAGA, C TIPO	4.1	SR1		4.1	194 274	100 g	E0	P520	PP21	MP2		
3225	AUTOREAKTINGAS SKYSTIS, D TIPO	4.1	SR1		4.1	194 274	125 ml	E0	P520		MP2		
3226	AUTOREAKTINGA KIETA MEDŽIAGA, D TIPO	4.1	SR1		4.1	194 274	500 g	E0	P520		MP2		
3227	AUTOREAKTINGAS SKYSTIS, E TIPO	4.1	SR1		4.1	194 274	125 ml	E0	P520		MP2		
3228	AUTOREAKTINGA KIETA MEDŽIAGA, E TIPO	4.1	SR1		4.1	194 274	500 g	E0	P520		MP2		
3229	AUTOREAKTINGAS SKYSTIS, F TIPO	4.1	SR1		4.1	194 274	125 ml	E0	P520 IBC99		MP2	T23	
3230	AUTOREAKTINGA KIETA MEDŽIAGA, F TIPO	4.1	SR1		4.1	194 274	500 g	E0	P520 IBC99		MP2	T23	
3231	AUTOREAKTINGAS SKYSTIS, B TIPO, KONTROLIUOJAMOS TEMPERATŪROS	4.1	SR2		4.1 +1	181 194 274	0	E0	P520	PP21	MP2		
3232	AUTOREAKTINGA KIETA MEDŽIAGA, B TIPO, KONTROLIUOJAMOS TEMPERATŪROS	4.1	SR2		4.1 +1	181 194 274	0	E0	P520	PP21	MP2		
3233	AUTOREAKTINGAS SKYSTIS, C TIPO, KONTROLIUOJAMOS TEMPERATŪROS	4.1	SR2		4.1	194 274	0	E0	P520	PP21	MP2		
3234	AUTOREAKTINGA KIETA MEDŽIAGA, C TIPO, KONTROLIUOJAMOS TEMPERATŪROS	4.1	SR2		4.1	194 274	0	E0	P520	PP21	MP2		
3235	AUTOREAKTINGAS SKYSTIS, D TIPO, KONTROLIUOJAMOS TEMPERATŪROS	4.1	SR2		4.1	194 274	0	E0	P520		MP2		
3236	AUTOREAKTINGA KIETA MEDŽIAGA, D TIPO, KONTROLIUOJAMOS TEMPERATŪROS	4.1	SR2		4.1	194 274	0	E0	P520		MP2		
3237	AUTOREAKTINGAS SKYSTIS, E TIPO, KONTROLIUOJAMOS TEMPERATŪROS	4.1	SR2		4.1	194 274	0	E0	P520		MP2		
3238	AUTOREAKTINGA KIETA MEDŽIAGA, E TIPO, KONTROLIUOJAMOS TEMPERATŪROS	4.1	SR2		4.1	194 274	0	E0	P520		MP2		
3239	AUTOREAKTINGAS SKYSTIS, F TIPO, KONTROLIUOJAMOS TEMPERATŪROS	4.1	SR2		4.1	194 274	0	E0	P520		MP2	T23	

ADR cisternos		Transporto priemonė vežant cisternomis	Transporto kategorija (Apribojimo judėti tuneliu kodas)	Specialiosios vežimo nuostatos				Pavojaus identifikavimo numeris	JT Nr.	Pavadinimas ir aprašymas
Cisternos kodas	Spec. nuostatos			Pakuotės	Suverstiniai	Pakrovimas, iškrovimas ir tvarkymas	Eksplotacija			
4.3	4.3.5, 6.8.4	9.1.1.2	1.1.3.6 (8.6)	7.2.4	7.3.3	7.5.11	8.5	5.3.2.3	3.1.2	
(12)	(13)	(14)	(15)	(16)	(17)	(18)	(19)	(20)	(1)	(2)
			1 (D)	V1		CV15 CV20 CV22	S8 S18		3223	AUTOREAKTINGAS SKYSTIS, C TIPO
			1 (D)	V1		CV15 CV20 CV22	S8 S18		3224	AUTOREAKTINGA KIETA MEDŽIAGA, C TIPO
			2 (D)	V1		CV15 CV22	S19		3225	AUTOREAKTINGAS SKYSTIS, D TIPO
			2 (D)	V1		CV15 CV22	S19		3226	AUTOREAKTINGA KIETA MEDŽIAGA, D TIPO
			2 (D)	V1		CV15 CV22			3227	AUTOREAKTINGAS SKYSTIS, E TIPO
			2 (D)	V1		CV15 CV22			3228	AUTOREAKTINGA KIETA MEDŽIAGA, E TIPO
		AT	2 (D)	V1		CV15 CV22		40	3229	AUTOREAKTINGAS SKYSTIS, F TIPO
		AT	2 (D)	V1		CV15 CV22		40	3230	AUTOREAKTINGA KIETA MEDŽIAGA, F TIPO
			1 (B)	V8		CV15 CV20 CV21 CV22	S4 S9 S16		3231	AUTOREAKTINGAS SKYSTIS, B TIPO, KONTROLIUOJAMOS TEMPERATŪROS
			1 (B)	V8		CV15 CV20 CV21 CV22	S4 S9 S16		3232	AUTOREAKTINGA KIETA MEDŽIAGA, B TIPO, KONTROLIUOJAMOS TEMPERATŪROS
			1 (D)	V8		CV15 CV20 CV21 CV22	S4 S8 S17		3233	AUTOREAKTINGAS SKYSTIS, C TIPO, KONTROLIUOJAMOS TEMPERATŪROS
			1 (D)	V8		CV15 CV20 CV21 CV22	S4 S8 S17		3234	AUTOREAKTINGA KIETA MEDŽIAGA, C TIPO, KONTROLIUOJAMOS TEMPERATŪROS
			1 (D)	V8		CV15 CV21 CV22	S4 S18		3235	AUTOREAKTINGAS SKYSTIS, D TIPO, KONTROLIUOJAMOS TEMPERATŪROS
			1 (D)	V8		CV15 CV21 CV22	S4 S18		3236	AUTOREAKTINGA KIETA MEDŽIAGA, D TIPO, KONTROLIUOJAMOS TEMPERATŪROS
			1 (D)	V8		CV15 CV21 CV22	S4 S19		3237	AUTOREAKTINGAS SKYSTIS, E TIPO, KONTROLIUOJAMOS TEMPERATŪROS
			1 (D)	V8		CV15 CV21 CV22	S4 S19		3238	AUTOREAKTINGA KIETA MEDŽIAGA, E TIPO, KONTROLIUOJAMOS TEMPERATŪROS
		AT	1 (D)	V8		CV15 CV21 CV22	S4	40	3239	AUTOREAKTINGAS SKYSTIS, F TIPO, KONTROLIUOJAMOS TEMPERATŪROS

JT Nr.	Pavadinimas ir aprašymas	Klasė	Klasifikacinis kodas	Pakavimo grupė	Pavojaus ženklai	Spec. nuostatos	Riboti ir nekontroliuojami kiekiai		Tara			Kilnojamos cisternos ir biralinių krovininių konteineriai	
							Pakavimo instrukcijos	Spec. pakavimo nuostatos	Mišraus pakavimo nuostatos	Instrukcijos	Spec. nuostatos		
(1)	(2)	(3a)	(3b)	(4)	(5)	(6)	(7a)	(7b)	(8)	(9a)	(9b)	(10)	(11)
3240	AUTOREAKTINGA KIETA MEDŽIAGA, F TIPO, KONTROLIUOJAMOS TEMPERATŪROS	4.1	SR2		4.1	194 274	0	E0	P520		MP2	T23	
3241	2-BROM-2-NITROPROPAN-1,3-DIOLIS	4.1	SR1	III	4.1	638	5 kg	E1	P520 IBC08	PP22 B3	MP2		
3242	AZODIKARBONAMIDAS	4.1	SR1	II	4.1	215 638	1 kg	E0	P409		MP2	T3	TP33
3243	KIETOS MEDŽIAGOS, KURIOSE YRA TOKSIŠKO SKYSČIO, K.N.	6.1	T9	II	6.1	217 274 601	500 g	E4	P002 IBC02	PP9	MP10	T3 BK1 BK2	TP33
3244	KIETOS MEDŽIAGOS, KURIOSE YRA ĖDAUS SKYSČIO, K.N.	8	C10	II	8	218 274	1 kg	E2	P002 IBC05	PP9	MP10	T3 BK1 BK2	TP33
3245	GENETIŠKAI MODIFIKUOTI MIKROORGANIZMAI arba GENETIŠKAI MODIFIKUOTI ORGANIZMAI	9	M8		9	219 637	0	E0	P904 IBC08		MP6		
3245	GENETIŠKAI MODIFIKUOTI MIKROORGANIZMAI arba GENETIŠKAI MODIFIKUOTI ORGANIZMAI, atšaldytam suskystintam azote	9	M8		9 +2.2	219 637	0	E0	P904 IBC08		MP6		
3246	METANSULFONIL CHLORIDAS	6.1	TC1	I	6.1 +8	354	0	E0	P602		MP8 MP17	T20	TP2 TP37
3247	NATRIO PEROKSOBORATAS, BEVANDENIS	5.1	O2	II	5.1		1 kg	E2	P002 IBC08	B4	MP2	T3	TP33
3248	VAISTINIAI PREPARATAI, SKYSTI, LIEPSNŪS, TOKSIŠKI, K.N.	3	FT1	II	3 +6.1	220 221 601	1 l	E2	P001		MP19		
3248	VAISTINIAI PREPARATAI, SKYSTI, LIEPSNŪS, TOKSIŠKI, K.N.	3	FT1	III	3 +6.1	220 221 601	5 l	E1	P001 R001		MP19		
3249	VAISTINIAI PREPARATAI, KIETI, TOKSIŠKI, K.N.	6.1	T2	II	6.1	221 601	500 g	E4	P002		MP10	T3	TP33
3249	VAISTINIAI PREPARATAI, KIETI, TOKSIŠKI, K.N.	6.1	T2	III	6.1	221 601	5 kg	E1	P002 LP02 R001		MP10	T1	TP33
3250	CHLORACTO RŪGŠTIS, IŠLYDYTA	6.1	TC1	II	6.1 +8		0	E0				T7	TP3 TP28
3251	IZOSORBIDO-5-MONONITRATAS	4.1	SR1	III	4.1	226 638	5 kg	E0	P409		MP2		
3252	DIFLUORMETANAS (ŠALDOMOSIOS DUJOS R 32)	2	2F		2.1	662	0	E0	P200		MP9	(M) T50	
3253	DINATRIO TRIOKSOSILIKATAS	8	C6	III	8		5 kg	E1	P002 IBC08 LP02 R001	B3	MP10	T1	TP33

ADR cisternos		Transporto priemonė vežant cisternomis	Transporto kategorija (Apribojimo judėti tuneliu kodas)	Specialiosios vežimo nuostatos				Pavojaus identifikavimo numeris	JT Nr.	Pavadinimas ir aprašymas
Cisternos kodas	Spec. nuostatos			Pakuotės	Suverstiniai	Pakrovimas, iškrovimas ir tvarkymas	Eksplotacija			
4.3	4.3.5, 6.8.4	9.1.1.2	1.1.3.6 (8.6)	7.2.4	7.3.3	7.5.11	8.5	5.3.2.3	3.1.2	
(12)	(13)	(14)	(15)	(16)	(17)	(18)	(19)	(20)	(1)	(2)
		AT	1 (D)	V8		CV15 CV21 CV22	S4	40	3240	AUTOREAKTINGA KIETA MEDŽIAGA, F TIPO, KONTROLIUOJAMOS TEMPERATŪROS
			3 (D)			CV14	S24		3241	2-BROM-2-NITROPROPAN-1,3-DIOLIS
		AT	2 (D)			CV14	S24	40	3242	AZODIKARBONAMIDAS
SGAH	TU15 TE19	AT	2 (D/E)		VC1 VC2 AP7	CV13 CV28	S9 S19	60	3243	KIETOS MEDŽIAGOS, KURIOSE YRA TOKSIŠKO SKYSČIO, K.N.
SGAV		AT	2 (E)		VC1 VC2 AP7			80	3244	KIETOS MEDŽIAGOS, KURIOSE YRA ĖDAUS SKYSČIO, K.N.
			2 (E)			CV1 CV13 CV26 CV27 CV28	S17		3245	GENETIŠKAI MODIFIKUOTI MIKROORGANIZMAI arba GENETIŠKAI MODIFIKUOTI ORGANIZMAI
			2 (E)			CV1 CV13 CV26 CV27 CV28	S17		3245	GENETIŠKAI MODIFIKUOTI MIKROORGANIZMAI arba GENETIŠKAI MODIFIKUOTI ORGANIZMAI, atšaldytam suskystintam azote
L10CH	TU14 TU15 TE19 TE21	AT	1 (C/D)			CV1 CV13 CV28	S9 S14	668	3246	METANSULFONIL CHLORIDAS
SGAN	TU3	AT	2 (E)	V11		CV24		50	3247	NATRIO PEROKSOBORATAS, BEVANDENIS
L4BH	TU15	FL	2 (D/E)			CV13 CV28	S2 S19	336	3248	VAISTINIAI PREPARATAI, SKYSTI, LIEPSNŪS, TOKSIŠKI, K.N.
L4BH	TU15	FL	3 (D/E)			CV13 CV28	S2	36	3248	VAISTINIAI PREPARATAI, SKYSTI, LIEPSNŪS, TOKSIŠKI, K.N.
SGAH L4BH	TU15 TE19	AT	2 (D/E)			CV13 CV28	S9 S19	60	3249	VAISTINIAI PREPARATAI, KIETI, TOKSIŠKI, K.N.
SGAH L4BH	TU15 TE19	AT	2 (E)		VC1 VC2 AP7	CV13 CV28	S9	60	3249	VAISTINIAI PREPARATAI, KIETI, TOKSIŠKI, K.N.
L4BH	TU15 TC4 TE19	AT	0 (D/E)			CV13	S9 S19	68	3250	CHLORACTO RŪGŠTIS, IŠLYDYTA
			3 (D)			CV14	S24		3251	IZOSORBIDO-5-MONONITRATAS
PxBN(M)	TA4 TT9	FL	2 (B/D)			CV9 CV10 CV36	S2 S20	23	3252	DIFLUORMETANAS (ŠALDOMOSIOS DUJOS R 32)
SGAV		AT	3 (E)		VC1 VC2 AP7			80	3253	DINATRIO TRIOKSOSILIKATAS

JT Nr.	Pavadinimas ir aprašymas	Klasė	Klasifikacinis kodas	Pakavimo grupė	Pavojaus ženklai	Spec. nuostatos	Riboti ir nekontroliuojami kiekiai		Tara			Kilnojamos cisternos ir biralinių krovinių konteineriai	
							Pakavimo instrukcijos	Spec. pakavimo nuostatos	Mišraus pakavimo nuostatos	Instrukcijos	Spec. nuostatos		
(1)	(2)	(3a)	(3b)	(4)	(5)	(6)	(7a)	(7b)	(8)	(9a)	(9b)	(10)	(11)
3254	TRIBUTILFOSFANAS	4.2	S1	I	4.2		0	E0	P400		MP2	T21	TP2 TP7
3255	tret-BUTILHIPOCHLORITAS	4.2	SC1	VEŽTI DRAUDŽIAMA									
3256	AUKŠTESNĖS TEMPERATŪROS SKYSTIS, LIEPSNUS, K.N., kurio pliūpsnio temperatūra aukštesnė kaip 60 °C, vežamas temperatūroje ne žemesnėje už jo pliūpsnio temperatūrą ir žemesnėje nei 100 °C	3	F2	III	3	274 560	0	E0	P099 IBC99		MP2	T3	TP3 TP29
3256	AUKŠTESNĖS TEMPERATŪROS SKYSTIS, LIEPSNUS, K.N., kurio pliūpsnio temperatūra aukštesnė kaip 60 °C, vežamas temperatūroje ne žemesnėje už jo pliūpsnio temperatūrą ir aukštesnėje nei 100 °C	3	F2	III	3	274 560	0	E0	P099 IBC99		MP2	T3	TP3 TP29
3257	AUKŠTESNĖS TEMPERATŪROS SKYSTIS, K.N., 100 °C ar aukštesnės temperatūros ir žemesnės nei jo pliūpsnio temperatūra (įskaitant išlydytus metalus, išlydytas druskas ir k.t.), papildomas aukštesnėje kaip 190 °C temperatūroje	9	M9	III	9	274 643	0	E0	P099 IBC99			T3	TP3 TP29
3257	AUKŠTESNĖS TEMPERATŪROS SKYSTIS, K.N., 100 °C ar aukštesnės temperatūros ir žemesnės nei jo pliūpsnio temperatūra (įskaitant išlydytus metalus, išlydytas druskas ir k.t.), papildomas 190 °C ar žemesnėje temperatūroje	9	M9	III	9	274 643	0	E0	P099 IBC99			T3	TP3 TP29
3258	AUKŠTESNĖS TEMPERATŪROS KIETA MEDŽIAGA, K.N., 240 °C ar aukštesnės temperatūros	9	M10	III	9	274 643	0	E0	P099 IBC99				
3259	AMINAI, KIETI, ĖDŪS, K.N. arba POLIAMINAI, KIETI, ĖDŪS, K.N.	8	C8	I	8	274	0	E0	P002 IBC07		MP18	T6	TP33
3259	AMINAI, KIETI, ĖDŪS, K.N. arba POLIAMINAI, KIETI, ĖDŪS, K.N.	8	C8	II	8	274	1 kg	E2	P002 IBC08	B4	MP10	T3	TP33
3259	AMINAI, KIETI, ĖDŪS, K.N. arba POLIAMINAI, KIETI, ĖDŪS, K.N.	8	C8	III	8	274	5 kg	E1	P002 IBC08 LP02 R001	B3	MP10	T1	TP33
3260	ĖDI KIETA MEDŽIAGA, RŪGŠTINĖ, NEORGANINĖ, K.N.	8	C2	I	8	274	0	E0	P002 IBC07		MP18	T6	TP33

ADR cisternos		Transporto priemonė vežant cisternomis	Transporto kategorija (Apribojimo judėti tuneliu kodas)	Specialiosios vežimo nuostatos				Pavojaus identifikavimo numeris	JT Nr.	Pavadinimas ir aprašymas
Cisternos kodas	Spec. nuostatos			Pakuotės	Suverstiniai	Pakrovimas, iškrovimas ir tvarkymas	Eksplotacija			
4.3	4.3.5, 6.8.4	9.1.1.2	1.1.3.6 (8.6)	7.2.4	7.3.3	7.5.11	8.5	5.3.2.3		3.1.2
(12)	(13)	(14)	(15)	(16)	(17)	(18)	(19)	(20)	(1)	(2)
		AT	0 (B/E)	V1			S20	333	3254	TRIBUTILFOSFANAS
VEŽTI DRAUDŽIAMA									3255	tret-BUTILHIPOCHLORITAS
LGAV	TU35 TE24	FL	3 (D/E)				S2	30	3256	AUKŠTESNĖS TEMPERATŪROS SKYSTIS, LIEPSNUS, K.N., kurio pliūpsnio temperatūra aukštesnė kaip 60 °C, vežamas temperatūroje ne žemesnėje už jo pliūpsnio temperatūrą žemesnėje nei 100 °C
LGAV	TU35 TE24	FL	3 (D/E)				S2	30	3256	AUKŠTESNĖS TEMPERATŪROS SKYSTIS, LIEPSNUS, K.N., kurio pliūpsnio temperatūra aukštesnė kaip 60 °C, vežamas temperatūroje ne žemesnėje už jo pliūpsnio temperatūrą ir aukštesnėje nei 100 °C
LGAV	TU35 TC7 TE6 TE14 TE18 TE24	AT	3 (D)		VC3			99	3257	AUKŠTESNĖS TEMPERATŪROS SKYSTIS, K.N., 100 °C ar aukštesnės temperatūros ir žemesnės nei jo pliūpsnio temperatūra (įskaitant išlydytus metalus, išlydytas druskas ir k.t.), papildomas aukštesnėje kaip 190 °C temperatūroje
LGAV	TU35 TC7 TE6 TE14 TE24	AT	3 (D)		VC3			99	3257	AUKŠTESNĖS TEMPERATŪROS SKYSTIS, K.N., 100 °C ar aukštesnės temperatūros ir žemesnės nei jo pliūpsnio temperatūra (įskaitant išlydytus metalus, išlydytas druskas ir k.t.), papildomas 190 °C ar žemesnėje temperatūroje
			3 (D)		VC3			99	3258	AUKŠTESNĖS TEMPERATŪROS KIETA MEDŽIAGA, K.N., 240 °C ar aukštesnės temperatūros
S10AN L10BH		AT	1 (E)	V10			S20	88	3259	AMINAI, KIETI, ĖDŪS, K.N. arba POLIAMINAI, KIETI, ĖDŪS, K.N.
SGAN L4BN		AT	2 (E)	V11				80	3259	AMINAI, KIETI, ĖDŪS, K.N. arba POLIAMINAI, KIETI, ĖDŪS, K.N.
SGAV L4BN		AT	3 (E)		VC1 VC2 AP7			80	3259	AMINAI, KIETI, ĖDŪS, K.N. arba POLIAMINAI, KIETI, ĖDŪS, K.N.
S10AN		AT	1 (E)	V10			S20	88	3260	ĖDI KIETA MEDŽIAGA, RŪGŠTINĖ, NEORGANINĖ, K.N.

JT Nr.	Pavadinimas ir aprašymas	Klasė	Klasifikacinis kodas	Pakavimo grupė	Pavojaus ženklai	Spec. nuostatos	Riboti ir nekontroliuojami kiekiai		Tara			Kilnojamos cisternos ir biralinių krovinių konteineriai	
							Pakavimo instrukcijos	Spec. pakavimo nuostatos	Mišraus pakavimo nuostatos	Instrukcijos	Spec. nuostatos		
(1)	(2)	(3a)	(3b)	(4)	(5)	(6)	(7a)	(7b)	(8)	(9a)	(9b)	(10)	(11)
3260	ĖDI KIETA MEDŽIAGA, RŪGŠTINĖ, NEORGANINĖ, K.N.	8	C2	II	8	274	1 kg	E2	P002 IBC08	B4	MP10	T3	TP33
3260	ĖDI KIETA MEDŽIAGA, RŪGŠTINĖ, NEORGANINĖ, K.N.	8	C2	III	8	274	5 kg	E1	P002 IBC08 LP02 R001	B3	MP10	T1	TP33
3261	ĖDI KIETA MEDŽIAGA, RŪGŠTINĖ, ORGANINĖ, K.N.	8	C4	I	8	274	0	E0	P002 IBC07		MP18	T6	TP33
3261	ĖDI KIETA MEDŽIAGA, RŪGŠTINĖ, ORGANINĖ, K.N.	8	C4	II	8	274	1 kg	E2	P002 IBC08	B4	MP10	T3	TP33
3261	ĖDI KIETA MEDŽIAGA, RŪGŠTINĖ, ORGANINĖ, K.N.	8	C4	III	8	274	5 kg	E1	P002 IBC08 LP02 R001	B3	MP10	T1	TP33
3262	ĖDI KIETA MEDŽIAGA, ŠARMINĖ, NEORGANINĖ, K.N.	8	C6	I	8	274	0	E0	P002 IBC07		MP18	T6	TP33
3262	ĖDI KIETA MEDŽIAGA, ŠARMINĖ, NEORGANINĖ, K.N.	8	C6	II	8	274	1 kg	E2	P002 IBC08	B4	MP10	T3	TP33
3262	ĖDI KIETA MEDŽIAGA, ŠARMINĖ, NEORGANINĖ, K.N.	8	C6	III	8	274	5 kg	E1	P002 IBC08 LP02 R001	B3	MP10	T1	TP33
3263	ĖDI KIETA MEDŽIAGA, ŠARMINĖ, ORGANINĖ, K.N.	8	C8	I	8	274	0	E0	P002 IBC07		MP18	T6	TP33
3263	ĖDI KIETA MEDŽIAGA, ŠARMINĖ, ORGANINĖ, K.N.	8	C8	II	8	274	1 kg	E2	P002 IBC08	B4	MP10	T3	TP33
3263	ĖDI KIETA MEDŽIAGA, ŠARMINĖ, ORGANINĖ, K.N.	8	C8	III	8	274	5 kg	E1	P002 IBC08 LP02 R001	B3	MP10	T1	TP33
3264	ĖDUS SKYSTIS, RŪGŠTINIS, NEORGANINIS, K.N.	8	C1	I	8	274	0	E0	P001		MP8 MP17	T14	TP2 TP27
3264	ĖDUS SKYSTIS, RŪGŠTINIS, NEORGANINIS, K.N.	8	C1	II	8	274	1 l	E2	P001 IBC02		MP15	T11	TP2 TP27
3264	ĖDUS SKYSTIS, RŪGŠTINIS, NEORGANINIS, K.N.	8	C1	III	8	274	5 l	E1	P001 IBC03 LP01 R001		MP19	T7	TP1 TP28
3265	ĖDUS SKYSTIS, RŪGŠTINIS, ORGANINIS, K.N.	8	C3	I	8	274	0	E0	P001		MP8 MP17	T14	TP2 TP27
3265	ĖDUS SKYSTIS, RŪGŠTINIS, ORGANINIS, K.N.	8	C3	II	8	274	1 l	E2	P001 IBC02		MP15	T11	TP2 TP27
3265	ĖDUS SKYSTIS, RŪGŠTINIS, ORGANINIS, K.N.	8	C3	III	8	274	5 l	E1	P001 IBC03 LP01 R001		MP19	T7	TP1 TP28
3266	ĖDUS SKYSTIS, ŠARMINIS, NEORGANINIS, K.N.	8	C5	I	8	274	0	E0	P001		MP8 MP17	T14	TP2 TP27

ADR cisternos		Transporto priemonė vežant cisternomis	Transporto kategorija (Apribojimo judėti tuneliu kodas)	Specialiosios vežimo nuostatos				Pavojaus identifikavimo numeris	JT Nr.	Pavadinimas ir aprašymas
Cisternos kodas	Spec. nuostatos			Pakuotės	Suverstiniai	Pakrovimas, iškrovimas ir tvarkymas	Eksplotacija			
4.3	4.3.5, 6.8.4	9.1.1.2	1.1.3.6 (8.6)	7.2.4	7.3.3	7.5.11	8.5	5.3.2.3	3.1.2	
(12)	(13)	(14)	(15)	(16)	(17)	(18)	(19)	(20)	(1)	(2)
SGAN		AT	2 (E)	V11				80	3260	ĖDI KIETA MEDŽIAGA, RŪGŠTINĖ, NEORGANINĖ, K.N.
SGAV		AT	3 (E)		VC1 VC2 AP7			80	3260	ĖDI KIETA MEDŽIAGA, RŪGŠTINĖ, NEORGANINĖ, K.N.
S10AN L10BH		AT	1 (E)	V10			S20	88	3261	ĖDI KIETA MEDŽIAGA, RŪGŠTINĖ, ORGANINĖ, K.N.
SGAN L4BN		AT	2 (E)	V11				80	3261	ĖDI KIETA MEDŽIAGA, RŪGŠTINĖ, ORGANINĖ, K.N.
SGAV L4BN		AT	3 (E)		VC1 VC2 AP7			80	3261	ĖDI KIETA MEDŽIAGA, RŪGŠTINĖ, ORGANINĖ, K.N.
S10AN L10BH		AT	1 (E)	V10			S20	88	3262	ĖDI KIETA MEDŽIAGA, ŠARMINĖ, NEORGANINĖ, K.N.
SGAN L4BN		AT	2 (E)	V11				80	3262	ĖDI KIETA MEDŽIAGA, ŠARMINĖ, NEORGANINĖ, K.N.
SGAV L4BN		AT	3 (E)		VC1 VC2 AP7			80	3262	ĖDI KIETA MEDŽIAGA, ŠARMINĖ, NEORGANINĖ, K.N.
S10AN L10BH		AT	1 (E)	V10			S20	88	3263	ĖDI KIETA MEDŽIAGA, ŠARMINĖ, ORGANINĖ, K.N.
SGAN L4BN		AT	2 (E)	V11				80	3263	ĖDI KIETA MEDŽIAGA, ŠARMINĖ, ORGANINĖ, K.N.
SGAV L4BN		AT	3 (E)		VC1 VC2 AP7			80	3263	ĖDI KIETA MEDŽIAGA, ŠARMINĖ, ORGANINĖ, K.N.
L10BH		AT	1 (E)				S20	88	3264	ĖDUS SKYSTIS, RŪGŠTINIS, NEORGANINIS, K.N.
L4BN		AT	2 (E)					80	3264	ĖDUS SKYSTIS, RŪGŠTINIS, NEORGANINIS, K.N.
L4BN		AT	3 (E)	V12				80	3264	ĖDUS SKYSTIS, RŪGŠTINIS, NEORGANINIS, K.N.
L10BH		AT	1 (E)				S20	88	3265	ĖDUS SKYSTIS, RŪGŠTINIS, ORGANINIS, K.N.
L4BN		AT	2 (E)					80	3265	ĖDUS SKYSTIS, RŪGŠTINIS, ORGANINIS, K.N.
L4BN		AT	3 (E)	V12				80	3265	ĖDUS SKYSTIS, RŪGŠTINIS, ORGANINIS, K.N.
L10BH		AT	1 (E)				S20	88	3266	ĖDUS SKYSTIS, ŠARMINIS, NEORGANINIS, K.N.

JT Nr.	Pavadinimas ir aprašymas	Klasė	Klasifika- cinis kodas	Pakavi- mo grupė	Pavo- jaus žen- klai	Spec. nuos- tatos	Riboti ir nekontroliuojami kiekiai		Tara			Kilnojamos cisternos ir biralinių krovinių konteineriai	
									Pakavi- mo instruk- cijos 4.1.4	Spec. pakavimo nuostatos 4.1.4	Mišraus pakavimo nuostatos 4.1.10	Instruk- cijos 4.2.5.2 7.3.2	Spec. nuostatos 4.2.5.3
(1)	(2)	(3a)	(3b)	(4)	(5)	(6)	(7a)	(7b)	(8)	(9a)	(9b)	(10)	(11)
3266	ĖDUS SKYSTIS, ŠARMINIS, NEORGANINIS, K.N.	8	C5	II	8	274	1 l	E2	P001 IBC02		MP15	T11	TP2 TP27
3266	ĖDUS SKYSTIS, ŠARMINIS, NEORGANINIS, K.N.	8	C5	III	8	274	5 l	E1	P001 IBC03 LP01 R001		MP19	T7	TP1 TP28
3267	ĖDUS SKYSTIS, ŠARMINIS, ORGANINIS, K.N.	8	C7	I	8	274	0	E0	P001		MP8 MP17	T14	TP2 TP27
3267	ĖDUS SKYSTIS, ŠARMINIS, ORGANINIS, K.N.	8	C7	II	8	274	1 l	E2	P001 IBC02		MP15	T11	TP2 TP27
3267	ĖDUS SKYSTIS, ŠARMINIS, ORGANINIS, K.N.	8	C7	III	8	274	5 l	E1	P001 IBC03 LP01 R001		MP19	T7	TP1 TP28
3268	SAUGOS ĮTAISAI, elektriniai	9	M5		9	280 289	0	E0	P902 LP902				
3269	POLIESTERINIŲ DERVŲ RINKINYS	3	F3	II	3	236 340	5 l	E0	P302 R001				
3269	POLIESTERINIŲ DERVŲ RINKINYS	3	F3	III	3	236 340	5 l	E0	P302 R001				
3270	NITROCELIULIOZĖS MEMBRANINIAI FILTRAI, kuriuose yra ne daugiau kaip 12,6% (sausos masės) azoto	4.1	F1	II	4.1	237 286	1 kg	E2	P411		MP11		
3271	ETERIAI, K.N.	3	F1	II	3	274	1 l	E2	P001 IBC02 R001		MP19	T7	TP1 TP8 TP28
3271	ETERIAI, K.N.	3	F1	III	3	274	5 l	E1	P001 IBC03 LP01 R001		MP19	T4	TP1 TP29
3272	ESTERIAI, K.N.	3	F1	II	3	274 601	1 l	E2	P001 IBC02 R001		MP19	T7	TP1 TP8 TP28
3272	ESTERIAI, K.N.	3	F1	III	3	274 601	5 l	E1	P001 IBC03 LP01 R001		MP19	T4	TP1 TP29
3273	NITRILAI, LIEPSNŪS, TOKSIŠKI, K.N.	3	FT1	I	3 +6.1	274	0	E0	P001		MP7 MP17	T14	TP2 TP27
3273	NITRILAI, LIEPSNŪS, TOKSIŠKI, K.N.	3	FT1	II	3 +6.1	274	1 l	E2	P001 IBC02		MP19	T11	TP2 TP27
3274	ALKOHOLIATŲ TIRPALAS, K.N., alkoholyje	3	FC	II	3 +8	274	1 l	E2	P001 IBC02		MP19		
3275	NITRILAI, TOKSIŠKI, LIEPSNŪS, K.N.	6.1	TF1	I	6.1 +3	274 315	0	E5	P001		MP8 MP17	T14	TP2 TP27
3275	NITRILAI, TOKSIŠKI, LIEPSNŪS, K.N.	6.1	TF1	II	6.1 +3	274	100 ml	E4	P001 IBC02		MP15	T11	TP2 TP27
3276	NITRILAI, SKYSTI, TOKSIŠKI, K.N.	6.1	T1	I	6.1	274 315	0	E5	P001		MP8 MP17	T14	TP2 TP27
3276	NITRILAI, SKYSTI, TOKSIŠKI, K.N.	6.1	T1	II	6.1	274	100 ml	E4	P001 IBC02		MP15	T11	TP2 TP27

ADR cisternos		Transporto priemonė vežant cisternomis	Transporto kategorija (Apribojimo judėti tuneliu kodas)	Specialiosios vežimo nuostatos				Pavojaus identifikavimo numeris	JT Nr.	Pavadinimas ir aprašymas
Cisternos kodas	Spec. nuostatos			Pakuotės	Suverstiniai	Pakrovimas, iškrovimas ir tvarkymas	Eksplotacija			
4.3	4.3.5, 6.8.4	9.1.1.2	1.1.3.6 (8.6)	7.2.4	7.3.3	7.5.11	8.5	5.3.2.3	3.1.2	
(12)	(13)	(14)	(15)	(16)	(17)	(18)	(19)	(20)	(1)	(2)
L4BN		AT	2 (E)					80	3266	ĖDUS SKYSTIS, ŠARMINIS, NEORGANINIS, K.N.
L4BN		AT	3 (E)	V12				80	3266	ĖDUS SKYSTIS, ŠARMINIS, NEORGANINIS, K.N.
L10BH		AT	1 (E)				S20	88	3267	ĖDUS SKYSTIS, ŠARMINIS, ORGANINIS, K.N.
L4BN		AT	2 (E)					80	3267	ĖDUS SKYSTIS, ŠARMINIS, ORGANINIS, K.N.
L4BN		AT	3 (E)	V12				80	3267	ĖDUS SKYSTIS, ŠARMINIS, ORGANINIS, K.N.
			4 (E)						3268	SAUGOS ĮTAISAI, elektriniai
			2 (E)				S2 S20		3269	POLIESTERINIŲ DERVŲ RINKINYS
			3 (E)				S2		3269	POLIESTERINIŲ DERVŲ RINKINYS
			2 (E)						3270	NITROCELULIOZĖS MEMBRANINIAI FILTRAI, kuriuose yra ne daugiau kaip 12,6% (sausos masės) azoto
LGBF		FL	2 (D/E)				S2 S20	33	3271	ETERIAI, K.N.
LGBF		FL	3 (D/E)	V12			S2	30	3271	ETERIAI, K.N.
LGBF		FL	2 (D/E)				S2 S20	33	3272	ESTERIAI, K.N.
LGBF		FL	3 (D/E)	V12			S2	30	3272	ESTERIAI, K.N.
L10CH	TU14 TU15 TE21	FL	1 (C/E)			CV13 CV28	S2 S22	336	3273	NITRILAI, LIEPSNŪS, TOKSIŠKI, K.N.
L4BH	TU15	FL	2 (D/E)			CV13 CV28	S2 S22	336	3273	NITRILAI, LIEPSNŪS, TOKSIŠKI, K.N.
L4BH		FL	2 (D/E)				S2 S20	338	3274	ALKOHOLIATŲ TIRPALAS, K.N., alkoholyje
L10CH	TU14 TU15 TE19 TE21	FL	1 (C/D)			CV1 CV13 CV28	S2 S9 S14	663	3275	NITRILAI, TOKSIŠKI, LIEPSNŪS, K.N.
L4BH	TU15 TE19	FL	2 (D/E)			CV13 CV28	S2 S9 S19	63	3275	NITRILAI, TOKSIŠKI, LIEPSNŪS, K.N.
L10CH	TU14 TU15 TE19 TE21	AT	1 (C/E)			CV1 CV13 CV28	S9 S14	66	3276	NITRILAI, TOKSIŠKI, SKYSTI, K.N.
L4BH	TU15 TE19	AT	2 (D/E)			CV13 CV28	S9 S19	60	3276	NITRILAI, TOKSIŠKI, SKYSTI, K.N.

JT Nr.	Pavadinimas ir aprašymas	Klasė	Klasifikacinis kodas	Pakavimo grupė	Pavojaus ženklai	Spec. nuostatos	Riboti ir nekontroliuojami kiekiai		Tara			Kilnojamos cisternos ir biralinių krovinių konteineriai	
							Pakavimo instrukcijos	Spec. pakavimo nuostatos	Mišraus pakavimo nuostatos	Instrukcijos	Spec. nuostatos		
(1)	(2)	(3a)	(3b)	(4)	(5)	(6)	(7a)	(7b)	(8)	(9a)	(9b)	(10)	(11)
3276	NITRILAI, SKYSTI, TOKSIŠKI, K.N.	6.1	T1	III	6.1	274	5 l	E1	P001 IBC03 LP01 R001		MP19	T7	TP1 TP28
3277	CHLORFORMIATAI, TOKSIŠKI, ĖDŪS, K.N.	6.1	TC1	II	6.1 +8	274 561	100 ml	E4	P001 IBC02		MP15	T8	TP2 TP28
3278	FOSFOROORGANINIS JUNGINYS, SKYSTAS, TOKSIŠKAS, K.N.	6.1	T1	I	6.1	43 274 315	0	E5	P001		MP8 MP17	T14	TP2 TP27
3278	FOSFOROORGANINIS JUNGINYS, SKYSTAS, TOKSIŠKAS, K.N.	6.1	T1	II	6.1	43 274	100 ml	E4	P001 IBC02		MP15	T11	TP2 TP27
3278	FOSFOROORGANINIS JUNGINYS, SKYSTAS, TOKSIŠKAS, K.N.	6.1	T1	III	6.1	43 274	5 l	E1	P001 IBC03 LP01 R001		MP19	T7	TP1 TP28
3279	FOSFOROORGANINIS JUNGINYS, TOKSIŠKAS, LIEPSNUS, K.N.	6.1	TF1	I	6.1 +3	43 274 315	0	E5	P001		MP8 MP17	T14	TP2 TP27
3279	FOSFOROORGANINIS JUNGINYS, TOKSIŠKAS, LIEPSNUS, K.N.	6.1	TF1	II	6.1 +3	43 274	100 ml	E4	P001		MP15	T11	TP2 TP27
3280	ARSENOORGANINIS JUNGINYS, SKYSTAS, K.N.	6.1	T3	I	6.1	274 315	0	E5	P001		MP8 MP17	T14	TP2 TP27
3280	ARSENOORGANINIS JUNGINYS, SKYSTAS, K.N.	6.1	T3	II	6.1	274	100 ml	E4	P001 IBC02		MP15	T11	TP2 TP27
3280	ARSENOORGANINIS JUNGINYS, SKYSTAS, K.N.	6.1	T3	III	6.1	274	5 l	E1	P001 IBC03 LP01 R001		MP19	T7	TP1 TP28
3281	METALŲ KARBONILAI, SKYSTI, K.N.	6.1	T3	I	6.1	274 315 562	0	E5	P601		MP8 MP17	T14	TP2 TP27
3281	METALŲ KARBONILAI, SKYSTI, K.N.	6.1	T3	II	6.1	274 562	100 ml	E4	P001 IBC02		MP15	T11	TP2 TP27
3281	METALŲ KARBONILAI, SKYSTI, K.N.	6.1	T3	III	6.1	274 562	5 l	E1	P001 IBC03 LP01 R001		MP19	T7	TP1 TP28
3282	METALOORGANINIS JUNGINYS, SKYSTAS, TOKSIŠKAS, K.N.	6.1	T3	I	6.1	274 562	0	E5	P001		MP8 MP17	T14	TP2 TP27
3282	METALOORGANINIS JUNGINYS, SKYSTAS, TOKSIŠKAS, K.N.	6.1	T3	II	6.1	274 562	100 ml	E4	P001 IBC02		MP15	T11	TP2 TP27
3282	METALOORGANINIS JUNGINYS, SKYSTAS, TOKSIŠKAS, K.N.	6.1	T3	III	6.1	274 562	5 l	E1	P001 IBC03 LP01 R001		MP19	T7	TP1 TP28
3283	SELENO JUNGINYS, KIETAS, K.N.	6.1	T5	I	6.1	274 563	0	E5	P002 IBC07		MP18	T6	TP33
3283	SELENO JUNGINYS, KIETAS, K.N.	6.1	T5	II	6.1	274 563	500 g	E4	P002 IBC08	B4	MP10	T3	TP33
3283	SELENO JUNGINYS, KIETAS, K.N.	6.1	T5	III	6.1	274 563	5 kg	E1	P002 IBC08 LP02 R001	B3	MP10	T1	TP33

ADR cisternos		Transporto priemonė vežant cisternomis	Transporto kategorija (Apribojimo judėti tuneliu kodas)	Specialiosios vežimo nuostatos				Pavojaus identifikavimo numeris	JT Nr.	Pavadinimas ir aprašymas
Cisternos kodas	Spec. nuostatos			Pakuotės	Suverstiniai	Pakrovimas, iškrovimas ir tvarkymas	Eksploatacija			
4.3	4.3.5, 6.8.4	9.1.1.2	1.1.3.6 (8.6)	7.2.4	7.3.3	7.5.11	8.5	5.3.2.3	3.1.2	
(12)	(13)	(14)	(15)	(16)	(17)	(18)	(19)	(20)	(1)	(2)
L4BH	TU15 TE19	AT	2 (E)	V12		CV13 CV28	S9	60	3276	NITRILAI, TOKSIŠKI, SKYSTI, K.N.
L4BH	TU15 TE19	AT	2 (D/E)			CV13 CV28	S9 S19	68	3277	CHLORFORMIATAI, TOKSIŠKI, ĖDŪS, K.N.
L10CH	TU14 TU15 TE19 TE21	AT	1 (C/E)			CV1 CV13 CV28	S9 S14	66	3278	FOSFOROORGANINIS JUNGINYS, SKYSTAS, TOKSIŠKAS, K.N.
L4BH	TU15 TE19	AT	2 (D/E)			CV13 CV28	S9 S19	60	3278	FOSFOROORGANINIS JUNGINYS, SKYSTAS, TOKSIŠKAS, K.N.
L4BH	TU15 TE19	AT	2 (E)	V12		CV13 CV28	S9	60	3278	FOSFOROORGANINIS JUNGINYS, SKYSTAS, TOKSIŠKAS, K.N.
L10CH	TU14 TU15 TE19 TE21	FL	1 (C/D)			CV1 CV13 CV28	S2 S9 S14	663	3279	FOSFOROORGANINIS JUNGINYS, TOKSIŠKAS, LIEPSNUS, K.N.
L4BH	TU15 TE19	FL	2 (D/E)			CV13 CV28	S2 S9 S19	63	3279	FOSFOROORGANINIS JUNGINYS, TOKSIŠKAS, LIEPSNUS, K.N.
L10CH	TU14 TU15 TE19 TE21	AT	1 (C/E)			CV1 CV13 CV28	S9 S14	66	3280	ARSENOORGANINIS JUNGINYS, SKYSTAS, K.N.
L4BH	TU15 TE19	AT	2 (D/E)			CV13 CV28	S9 S19	60	3280	ARSENOORGANINIS JUNGINYS, SKYSTAS, K.N.
L4BH	TU15 TE19	AT	2 (E)	V12		CV13 CV28	S9	60	3280	ARSENOORGANINIS JUNGINYS, SKYSTAS, K.N.
L10CH	TU14 TU15 TE19 TE21	AT	1 (C/E)			CV1 CV13 CV28	S9 S14	66	3281	METALŲ KARBONILAI, SKYSTI, K.N.
L4BH	TU15 TE19	AT	2 (D/E)			CV13 CV28	S9 S19	60	3281	METALŲ KARBONILAI, SKYSTI, K.N.
L4BH	TU15 TE19	AT	2 (E)	V12		CV13 CV28	S9	60	3281	METALŲ KARBONILAI, SKYSTI, K.N.
L10CH	TU14 TU15 TE19 TE21	AT	1 (C/E)			CV1 CV13 CV28	S9 S14	66	3282	METALOORGANINIS JUNGINYS, SKYSTAS, TOKSIŠKAS, K.N.
L4BH	TU15 TE19	AT	2 (D/E)			CV13 CV28	S9 S19	60	3282	METALOORGANINIS JUNGINYS, SKYSTAS, TOKSIŠKAS, K.N.
L4BH	TU15 TE19	AT	2 (E)	V12		CV13 CV28	S9	60	3282	METALOORGANINIS JUNGINYS, SKYSTAS, TOKSIŠKAS, K.N.
S10AH L10CH	TU14 TU15 TE19 TE21	AT	1 (C/E)	V10		CV1 CV13 CV28	S9 S14	66	3283	SELENO JUNGINYS, KIETAS, K.N.
SGAH L4BH	TU15 TE19	AT	2 (D/E)	V11		CV13 CV28	S9 S19	60	3283	SELENO JUNGINYS, KIETAS, K.N.
SGAH L4BH	TU15 TE19	AT	2 (E)		VC1 VC2 AP7	CV13 CV28	S9	60	3283	SELENO JUNGINYS, KIETAS, K.N.

JT Nr.	Pavadinimas ir aprašymas	Klasė	Klasifika- cinis kodas	Pakavi- mo grupė	Pavo- jaus žen- klai	Spec. nuos- tatos	Riboti ir nekontroliuojami kiekiai		Tara			Kilnojamos cisternos ir biralinių krovinių konteineriai	
									Pakavi- mo instruk- cijos 4.1.4	Spec. pakavimo nuostatos 4.1.4	Mišraus pakavimo nuostatos 4.1.10	Instruk- cijos 4.2.5.2 7.3.2	Spec. nuostatos 4.2.5.3
(1)	(2)	(3a)	(3b)	(4)	(5)	(6)	(7a)	(7b)	(8)	(9a)	(9b)	(10)	(11)
3284	TELŪRO JUNGINYS, K.N.	6.1	T5	I	6.1	274	0	E5	P002 IBC07		MP18	T6	TP33
3284	TELŪRO JUNGINYS, K.N.	6.1	T5	II	6.1	274	500 g	E4	P002 IBC08	B4	MP10	T3	TP33
3284	TELŪRO JUNGINYS, K.N.	6.1	T5	III	6.1	274	5 kg	E1	P002 IBC08 LP02 R001	B3	MP10	T1	TP33
3285	VANADŽIO JUNGINYS, K.N.	6.1	T5	I	6.1	274 564	0	E5	P002 IBC07		MP18	T6	TP33
3285	VANADŽIO JUNGINYS, K.N.	6.1	T5	II	6.1	274 564	500 g	E4	P002 IBC08	B4	MP10	T3	TP33
3285	VANADŽIO JUNGINYS, K.N.	6.1	T5	III	6.1	274 564	5 kg	E1	P002 IBC08 LP02 R001	B3	MP10	T1	TP33
3286	LIEPSNUSIS SKYSTIS, TOKSIŠKAS, ĖDUS, K.N.	3	FTC	I	3 +6.1 +8	274	0	E0	P001		MP7 MP17	T14	TP2 TP27
3286	LIEPSNUSIS SKYSTIS, TOKSIŠKAS, ĖDUS, K.N.	3	FTC	II	3 +6.1 +8	274	1 l	E2	P001 IBC02		MP19	T11	TP2 TP27
3287	TOKSIŠKAS SKYSTIS, NEORGANINIS, K.N.	6.1	T4	I	6.1	274 315	0	E5	P001		MP8 MP17	T14	TP2 TP27
3287	TOKSIŠKAS SKYSTIS, NEORGANINIS, K.N.	6.1	T4	II	6.1	274	100 ml	E4	P001 IBC02		MP15	T11	TP2 TP27
3287	TOKSIŠKAS SKYSTIS, NEORGANINIS, K.N.	6.1	T4	III	6.1	274	5 l	E1	P001 IBC03 LP01 R001		MP19	T7	TP1 TP28
3288	TOKSIŠKA KIETA MEDŽIAGA, NEORGANINĖ, K.N.	6.1	T5	I	6.1	274	0	E5	P002 IBC07		MP18	T6	TP33
3288	TOKSIŠKA KIETA MEDŽIAGA, NEORGANINĖ, K.N.	6.1	T5	II	6.1	274	500 g	E4	P002 IBC08	B4	MP10	T3	TP33
3288	TOKSIŠKA KIETA MEDŽIAGA, NEORGANINĖ, K.N.	6.1	T5	III	6.1	274	5 kg	E1	P002 IBC08 LP02 R001	B3	MP10	T1	TP33
3289	TOKSIŠKAS SKYSTIS, ĖDUS, NEORGANINIS, K.N.	6.1	TC3	I	6.1 +8	274 315	0	E5	P001		MP8 MP17	T14	TP2 TP27
3289	TOKSIŠKAS SKYSTIS, ĖDUS, NEORGANINIS, K.N.	6.1	TC3	II	6.1 +8	274	100 ml	E4	P001 IBC02		MP15	T11	TP2 TP27
3290	TOKSIŠKA KIETA MEDŽIAGA, ĖDI, NEORGANINĖ, K.N.	6.1	TC4	I	6.1 +8	274	0	E5	P002 IBC05		MP18	T6	TP33
3290	TOKSIŠKA KIETA MEDŽIAGA, ĖDI, NEORGANINĖ, K.N.	6.1	TC4	II	6.1 +8	274	500 g	E4	P002 IBC06		MP10	T3	TP33

ADR cisternos		Transporto priemonė vežant cisternomis	Transporto kategorija (Apribojimo judėti tuneliu kodas)	Specialiosios vežimo nuostatos				Pavojaus identifikavimo numeris	JT Nr.	Pavadinimas ir aprašymas
Cisternos kodas	Spec. nuostatos			Pakuotės	Suverstiniai	Pakrovimas, iškrovimas ir tvarkymas	Eksplotacija			
4.3	4.3.5, 6.8.4	9.1.1.2	1.1.3.6 (8.6)	7.2.4	7.3.3	7.5.11	8.5	5.3.2.3	3.1.2	
(12)	(13)	(14)	(15)	(16)	(17)	(18)	(19)	(20)	(1)	(2)
S10AH L10CH	TU14 TU15 TE19 TE21	AT	1 (C/E)	V10		CV1 CV13 CV28	S9 S14	66	3284	TELŪRO JUNGINYS, K.N.
SGAH L4BH	TU15 TE19	AT	2 (D/E)	V11		CV13 CV28	S9 S19	60	3284	TELŪRO JUNGINYS, K.N.
SGAH L4BH	TU15 TE19	AT	2 (E)		VC1 VC2 AP7	CV13 CV28	S9	60	3284	TELŪRO JUNGINYS, K.N.
S10AH L10CH	TU14 TU15 TE19 TE21	AT	1 (C/E)	V10		CV1 CV13 CV28	S9 S14	66	3285	VANADŽIO JUNGINYS, K.N.
SGAH L4BH	TU15 TE19	AT	2 (D/E)	V11		CV13 CV28	S9 S19	60	3285	VANADŽIO JUNGINYS, K.N.
SGAH L4BH	TU15 TE19	AT	2 (E)		VC1 VC2 AP7	CV13 CV28	S9	60	3285	VANADŽIO JUNGINYS, K.N.
L10CH	TU14 TU15 TE21	FL	1 (C/E)			CV13 CV28	S2 S22	368	3286	LIEPSNUSIS SKYSTIS, TOKSIŠKAS, ĖDUS, K.N.
L4BH	TU15	FL	2 (D/E)			CV13 CV28	S2 S22	368	3286	LIEPSNUSIS SKYSTIS, TOKSIŠKAS, ĖDUS, K.N.
L10CH	TU14 TU15 TE19 TE21	AT	1 (C/E)			CV1 CV13 CV28	S9 S14	66	3287	TOKSIŠKAS SKYSTIS, NEORGANINIS, K.N.
L4BH	TU15 TE19	AT	2 (D/E)			CV13 CV28	S9 S19	60	3287	TOKSIŠKAS SKYSTIS, NEORGANINIS, K.N.
L4BH	TU15 TE19	AT	2 (E)	V12		CV13 CV28	S9	60	3287	TOKSIŠKAS SKYSTIS, NEORGANINIS, K.N.
S10AH L10CH	TU14 TU15 TE19 TE21	AT	1 (C/E)	V10		CV1 CV13 CV28	S9 S14	66	3288	TOKSIŠKA KIETA MEDŽIAGA, NEORGANINĖ, K.N.
SGAH L4BH	TU15 TE19	AT	2 (D/E)	V11		CV13 CV28	S9 S19	60	3288	TOKSIŠKA KIETA MEDŽIAGA, NEORGANINĖ, K.N.
SGAH L4BH	TU15 TE19	AT	2 (E)		VC1 VC2 AP7	CV13 CV28	S9	60	3288	TOKSIŠKA KIETA MEDŽIAGA, NEORGANINĖ, K.N.
L10CH	TU14 TU15 TE19 TE21	AT	1 (C/E)			CV1 CV13 CV28	S9 S14	668	3289	TOKSIŠKAS SKYSTIS, ĖDUS, NEORGANINIS, K.N.
L4BH	TU15 TE19	AT	2 (D/E)			CV13 CV28	S9 S19	68	3289	TOKSIŠKAS SKYSTIS, ĖDUS, NEORGANINIS, K.N.
S10AH L10CH	TU15 TE19	AT	1 (C/E)	V10		CV1 CV13 CV28	S9 S14	668	3290	TOKSIŠKA KIETA MEDŽIAGA, ĖDI, NEORGANINĖ, K.N.
SGAH L4BH	TU15 TE19	AT	2 (D/E)	V11		CV13 CV28	S9 S19	68	3290	TOKSIŠKA KIETA MEDŽIAGA, ĖDI, NEORGANINĖ, K.N.

JT Nr.	Pavadinimas ir aprašymas	Klasė	Klasifikacinis kodas	Pakavimo grupė	Pavojaus ženklai	Spec. nuostatos	Riboti ir nekontroliuojami kiekiai		Tara			Kilnojamos cisternos ir biralinių krovinių konteineriai	
							Pakavimo instrukcijos	Spec. pakavimo nuostatos	Mišraus pakavimo nuostatos	Instrukcijos	Spec. nuostatos	(8)	(9a)
(1)	(2)	(3a)	(3b)	(4)	(5)	(6)	(7a)	(7b)	(8)	(9a)	(9b)	(10)	(11)
3291	LIGONINIŲ ATLIEKOS, ĮVAIRIOS, K.N. arba (BIO)MEDICININĖS ATLIEKOS, K.N. arba REGLAMENTUOTOS MEDICININĖS ATLIEKOS, K.N.	6.2	I3	II	6.2	565	0	E0	P621 IBC620 LP621		MP6	BK2	
3291	LIGONINIŲ ATLIEKOS, ĮVAIRIOS, K.N. arba (BIO)MEDICININĖS ATLIEKOS, K.N. arba REGLAMENTUOTOS MEDICININĖS ATLIEKOS, K.N., atšaldytam suskystintam azote	6.2	I3	II	6.2 +2.2	565	0	E0	P621 IBC620 LP621		MP6		
3292	AKUMULIATORIAI, KURIUOSE YRA NATRIO arba ELEMENTAI, KURIUOSE YRA NATRIO	4.3	W3		4.3	239 295	0	E0	P408				
3293	HIDRAZINAS, VANDENINIS TIRPALAS, kuriame yra ne daugiau kaip 37% (masės) hidrazino	6.1	T4	III	6.1	566	5 l	E1	P001 IBC03 LP01 R001		MP19	T4	TP1
3294	VANDENILIO CIANIDAS, IŠTIRPINTAS ALKOHOLYJE, kuriame yra ne daugiau kaip 45% vandeninio cianido	6.1	TF1	I	6.1 +3	610	0	E0	P601		MP8 MP17	T14	TP2
3295	ANGLIAVANDENILIAI, SKYSTI, K.N.	3	F1	I	3		500 m	E3	P001		MP7 MP17	T11	TP1 TP8 TP28
3295	ANGLIAVANDENILIAI, SKYSTI, K.N. (garų slėgis 50 °C temperatūroje didesnis kaip 110 kPa)	3	F1	II	3	640C	1 l	E2	P001		MP19	T7	TP1 TP8 TP28
3295	ANGLIAVANDENILIAI, SKYSTI, K.N. (garų slėgis 50 °C temperatūroje ne didesnis kaip 110 kPa)	3	F1	II	3	640D	1 l	E2	P001 IBC02 R001		MP19	T7	TP1 TP8 TP28
3295	ANGLIAVANDENILIAI, SKYSTI, K.N.	3	F1	III	3		5 l	E1	P001 IBC03 LP01 R001		MP19	T4	TP1 TP29
3296	HEPTAFLUORPROPANAS (ŠALDOMOSIOS DUJOS R 227)	2	2A		2.2	662	120 ml	E1	P200		MP9	(M) T50	
3297	ETILENOKSIDO IR CHLORTETRAFLUOR-ETANO MIŠINYS, kuriame yra ne daugiau kaip 8,8% etilenoksido	2	2A		2.2	662	120 ml	E1	P200		MP9	(M) T50	
3298	ETILENOKSIDO IR PENTAFLUORETANO MIŠINYS, kuriame yra ne daugiau kaip 7,9% etilenoksido	2	2A		2.2	662	120 ml	E1	P200		MP9	(M) T50	

ADR cisternos		Transporto priemonė vežant cisternomis	Transporto kategorija (Apribojimo judėti tuneliu kodas)	Specialiosios vežimo nuostatos				Pavojaus identifikavimo numeris	JT Nr.	Pavadinimas ir aprašymas
Cisternos kodas	Spec. nuostatos			Pakuotės	Suverstiniai	Pakrovimas, iškrovimas ir tvarkymas	Eksplotacija			
4.3	4.3.5, 6.8.4	9.1.1.2	1.1.3.6 (8.6)	7.2.4	7.3.3	7.5.11	8.5	5.3.2.3	3.1.2	
(12)	(13)	(14)	(15)	(16)	(17)	(18)	(19)	(20)	(1)	(2)
S4AH L4BH	TU15 TE19	AT	2 (-)	V1	VC3	CV13 CV25 CV28	S3	606	3291	LIGONINIŲ ATLIEKOS, ĮVAIRIOS, K.N. arba (BIO)MEDICININĖS ATLIEKOS, K.N. arba REGLAMENTUOTOS MEDICININĖS ATLIEKOS, K.N.
			2 (-)	V1		CV13 CV25 CV28	S3		3291	LIGONINIŲ ATLIEKOS, ĮVAIRIOS, K.N. arba (BIO)MEDICININĖS ATLIEKOS, K.N. arba REGLAMENTUOTOS MEDICININĖS ATLIEKOS, K.N., atšaldytam suskystintam azote
			2 (E)	V1		CV23			3292	AKUMULIATORIAI, KURIUOSE YRA NATRIO arba ELEMENTAI, KURIUOSE YRA NATRIO
L4BH	TU15 TE19	AT	2 (E)	V12		CV13 CV28	S9	60	3293	HIDRAZINAS, VANDENINIS TIRPALAS, kuriame yra ne daugiau kaip 37% (masės) hidrazino
L15DH(+)	TU14 TU15 TE19 TE21	FL	0 (C/D)			CV1 CV13 CV28	S2 S9 S14	663	3294	VANDENILIO CIANIDAS, IŠTIRPINTAS ALKOHOLYJE, kuriame yra ne daugiau kaip 45% vandeninio cianido
L4BN		FL	1 (D/E)				S2 S20	33	3295	ANGLIAVANDENILIAI, SKYSTI, K.N.
L1.5BN		FL	2 (D/E)				S2 S20	33	3295	ANGLIAVANDENILIAI, SKYSTI, K.N. (garų slėgis 50 °C temperatūroje didesnis kaip 110 kPa)
LGBF		FL	2 (D/E)				S2 S20	33	3295	ANGLIAVANDENILIAI, SKYSTI, K.N. (garų slėgis 50 °C temperatūroje ne didesnis kaip 110 kPa)
LGBF		FL	3 (D/E)	V12			S2	30	3295	ANGLIAVANDENILIAI, SKYSTI, K.N.
PxBN(M)	TA4 TT9	AT	3 (C/E)			CV9 CV10 CV36		20	3296	HEPTAFLUORPROPANAS (ŠALDOMOSIOS DUJOS R 227)
PxBN(M)	TA4 TT9	AT	3 (C/E)			CV9 CV10 CV36		20	3297	ETILENOKSIDO IR CHLORTETRAFLUOR-ETANO MIŠINYS, kuriame yra ne daugiau kaip 8,8% etilenoksido
PxBN(M)	TA4 TT9	AT	3 (C/E)			CV9 CV10 CV36		20	3298	ETILENOKSIDO IR PENTAFLUORETANO MIŠINYS, kuriame yra ne daugiau kaip 7,9% etilenoksido

JT Nr.	Pavadinimas ir aprašymas	Klasė	Klasifikacinis kodas	Pakavimo grupė	Pavojaus ženklai	Spec. nuostatos	Riboti ir nekontroliuojami kiekiai		Tara			Kilnojamos cisternos ir biralinių krovinų konteineriai	
									Pakavimo instrukcijos	Spec. pakavimo nuostatos	Mišraus pakavimo nuostatos	Instrukcijos	Spec. nuostatos
(1)	(2)	(3a)	(3b)	(4)	(5)	(6)	(7a)	(7b)	(8)	(9a)	(9b)	(10)	(11)
3299	ETILENOKSIDO IR TETRAFLUORETANO MIŠINYS, kuriame yra ne daugiau kaip 5,6% etilenoksido	2	2A		2.2	662	120 ml	E1	P200		MP9	(M) T50	
3300	ETILENOKSIDO IR ANGLIES DIOKSIDO MIŠINYS, kuriame yra daugiau kaip 87% etilenoksido	2	2TF		2.3 +2.1		0	E0	P200		MP9	(M)	
3301	ĖDUS SKYSTIS, SAVAIME ĮKAISTANTIS, K.N.	8	CS1	I	8 +4.2	274	0	E0	P001		MP8 MP17		
3301	ĖDUS SKYSTIS, SAVAIME ĮKAISTANTIS, K.N.	8	CS1	II	8 +4.2	274	0	E2	P001		MP15		
3302	2-DIMETILAMINOETILAKRILATAS	6.1	T1	II	6.1		100 ml	E4	P001 IBC02		MP15	T7	TP2
3303	SUSLĖGTOS DUJOS, TOKSIŠKOS, OKSIDUOJANČIOS, K.N.	2	1TO		2.3 +5.1	274	0	E0	P200		MP9	(M)	
3304	SUSLĖGTOS DUJOS, TOKSIŠKOS, ĖDŽIOS, K.N.	2	1TC		2.3 +8	274	0	E0	P200		MP9	(M)	
3305	SUSLĖGTOS DUJOS, TOKSIŠKOS, LIEPSNIOS, ĖDŽIOS, K.N.	2	1TFC		2.3 +2.1 +8	274	0	E0	P200		MP9	(M)	
3306	SUSLĖGTOS DUJOS, TOKSIŠKOS, OKSIDUOJANČIOS, ĖDŽIOS, K.N.	2	1TOC		2.3 +5.1 +8	274	0	E0	P200		MP9	(M)	
3307	SUSKYSTINTOS DUJOS, TOKSIŠKOS, OKSIDUOJANČIOS, K.N.	2	2TO		2.3 +5.1	274	0	E0	P200		MP9	(M)	
3308	SUSKYSTINTOS DUJOS, TOKSIŠKOS, ĖDŽIOS, K.N.	2	2TC		2.3 +8	274	0	E0	P200		MP9	(M)	
3309	SUSKYSTINTOS DUJOS, TOKSIŠKOS, LIEPSNIOS, ĖDŽIOS, K.N.	2	2TFC		2.3 +2.1 +8	274	0	E0	P200		MP9	(M)	
3310	SUSKYSTINTOS DUJOS, TOKSIŠKOS, OKSIDUOJANČIOS, ĖDŽIOS, K.N.	2	2TOC		2.3 +5.1 +8	274	0	E0	P200		MP9	(M)	
3311	DUJOS, ATŠALDYTOS, SKYSTOS, OKSIDUOJANČIOS, K.N.	2	3O		2.2 +5.1	274	0	E0	P203		MP9	T75	TP5 TP22
3312	DUJOS, ATŠALDYTOS, SKYSTOS, LIEPSNIOS, K.N.	2	3F		2.1	274	0	E0	P203		MP9	T75	TP5
3313	ORGANINIAI PIGMENTAI, SAVAIME ĮKAISTANTYS	4.2	S2	II	4.2		0	E2	P002 IBC08	B4	MP14	T3	TP33
3313	ORGANINIAI PIGMENTAI, SAVAIME ĮKAISTANTYS	4.2	S2	III	4.2		0	E1	P002 IBC08 LP02 R001	B3	MP14	T1	TP33
3314	PLASTIŠKAS LIEJINIO JUNGINYS, tešlos, lakšto ar ekstruzuoto lyno formos, išskiriantis liepsnius garus	9	M3	III	Nereiki a	207 633	5 kg	E1	P002 IBC08 R001	PP14 B3 B6	MP10		

ADR cisternos		Transporto priemonė vežant cisternomis	Transporto kategorija (Apribojimo judėti tuneliu kodas)	Specialiosios vežimo nuostatos				Pavojaus identifikavimo numeris	JT Nr.	Pavadinimas ir aprašymas
Cisternos kodas	Spec. nuostatos			Pakuotės	Suverstinai	Pakrovimas, iškrovimas ir tvarkymas	Eksplotacija			
4.3	4.3.5, 6.8.4	9.1.1.2	1.1.3.6 (8.6)	7.2.4	7.3.3	7.5.11	8.5	5.3.2.3	3.1.2	
(12)	(13)	(14)	(15)	(16)	(17)	(18)	(19)	(20)	(1)	(2)
PxBN(M)	TA4 TT9	AT	3 (C/E)			CV9 CV10 CV36		20	3299	ETILENOKSIDO IR TETRAFLUORETANO MIŠINYS, kuriame yra ne daugiau kaip 5,6% etilenoksido
PxBH(M)	TA4 TT9	FL	1 (B/D)			CV9 CV10 CV36	S2 S14	263	3300	ETILENOKSIDO IR ANGLIES DIOKSIDO MIŠINYS, kuriame yra daugiau kaip 87% etilenoksido
L10BH		AT	1 (E)				S14	884	3301	ĖDUS SKYSTIS, SAVAIME ĮKAISTANTIS, K.N.
L4BN		AT	2 (E)					84	3301	ĖDUS SKYSTIS, SAVAIME ĮKAISTANTIS, K.N.
L4BH	TU15 TE19	AT	2 (D/E)			CV13 CV28	S9 S19	60	3302	2-DIMETILAMINOETILAKRILATAS
CxBH(M)	TU6 TA4 TT9	AT	1 (C/D)			CV9 CV10 CV36	S14	265	3303	SUSLĖGTOS DUJOS, TOKSIŠKOS, OKSIDUOJANČIOS, K.N.
CxBH(M)	TU6 TA4 TT9	AT	1 (C/D)			CV9 CV10 CV36	S14	268	3304	SUSLĖGTOS DUJOS, TOKSIŠKOS, ĖDŽIOS, K.N.
CxBH(M)	TU6 TA4 TT9	FL	1 (B/D)			CV9 CV10 CV36	S2 S14	263	3305	SUSLĖGTOS DUJOS, TOKSIŠKOS, LIEPSNIOS, ĖDŽIOS, K.N.
CxBH(M)	TU6 TA4 TT9	AT	1 (C/D)			CV9 CV10 CV36	S14	265	3306	SUSLĖGTOS DUJOS, TOKSIŠKOS, OKSIDUOJANČIOS, ĖDŽIOS, K.N.
PxBH(M)	TU6 TA4 TT9	AT	1 (C/D)			CV9 CV10 CV36	S14	265	3307	SUSKYSTINTOS DUJOS, TOKSIŠKOS, OKSIDUOJANČIOS, K.N.
PxBH(M)	TU6 TA4 TT9	AT	1 (C/D)			CV9 CV10 CV36	S14	268	3308	SUSKYSTINTOS DUJOS, TOKSIŠKOS, ĖDŽIOS, K.N.
PxBH(M)	TU6 TA4 TT9	FL	1 (B/D)			CV9 CV10 CV36	S2 S14	263	3309	SUSKYSTINTOS DUJOS, TOKSIŠKOS, LIEPSNIOS, ĖDŽIOS, K.N.
PxBH(M)	TU6 TA4 TT9	AT	1 (C/D)			CV9 CV10 CV36	S14	265	3310	SUSKYSTINTOS DUJOS, TOKSIŠKOS, OKSIDUOJANČIOS, ĖDŽIOS, K.N.
RxBN	TU7 TU19 TA4 TT9	AT	3 (C/E)	V5		CV9 CV11 CV36	S20	225	3311	DUJOS, ATŠALDYTOS, SKYSTOS, OKSIDUOJANČIOS, K.N.
RxBN	TU18 TA4 TT9	FL	2 (B/D)	V5		CV9 CV11 CV36	S2 S17	223	3312	DUJOS, ATŠALDYTOS, SKYSTOS, LIEPSNIOS, K.N.
SGAV		AT	2 (D/E)	V1				40	3313	ORGANINIAI PIGMENTAI, SAVAIME ĮKAISTANTYS
SGAV		AT	3 (E)	V1				40	3313	ORGANINIAI PIGMENTAI, SAVAIME ĮKAISTANTYS
			3 (D/E)		VC1 VC2 AP2			90	3314	PLASTIŠKAS LIEJINIO JUNGINYS, tešlos, lakšto ar ekstruzuoto lyno formos, išskiriantis liepsnius garus

JT Nr.	Pavadinimas ir aprašymas	Klasė	Klasifika- cinis kodas	Pakavi- mo grupė	Pavo- jaus ženk- lai	Spec. nuos- tatos	Riboti ir nekontroliuojami kiekiai		Tara			Kilnojamos cisternos ir biralinių krovinių konteineriai	
							Pakavi- mo instruk- cijos 4.1.4	Spec. pakavimo nuostatos 4.1.4	Mišraus pakavimo nuostatos 4.1.10	Instruk- cijos 4.2.5.2 7.3.2	Spec. nuostatos 4.2.5.3		
(1)	(2)	(3a)	(3b)	(4)	(5)	(6)	(7a)	(7b)	(8)	(9a)	(9b)	(10)	(11)
3315	CHEMINIS BANDINYS, TOKSIŠKAS	6.1	T8	I	6.1	250	0	E0	P099		MP8 MP17		
3316	CHEMINIŲ REAGENTŲ KOMPLEKTAS arba PIRMOSIOS PAGALBOS KOMPLEKTAS	9	M11	II	9	251 340	Žr. SP 251	Žr. SP 340	P901				
3316	CHEMINIŲ REAGENTŲ KOMPLEKTAS arba PIRMOSIOS PAGALBOS KOMPLEKTAS	9	M11	III	9	251 340	Žr. SP 251	Žr. SP 340	P901				
3317	2-AMINO-4,6- DINITROFENOLIS, SUDRĖKINTAS, kuriame yra ne mažiau kaip 20% (masės) vandens	4.1	D	I	4.1		0	E0	P406	PP26	MP2		
3318	AMONIAKO TIRPALAS, santykinis tankis 15 °C temperatūros vandenyje mažesnis kaip 0,880, kuriame yra daugiau kaip 50% amoniako	2	4TC		2.3 +8	23	0	E0	P200		MP9	(M) T50	
3319	NITROGLICERINO MIŠINYS, DESENSIBILIZUOTAS, KIETAS, K.N., kuriame yra daugiau kaip 2% (masės), bet ne daugiau kaip 10% (masės) nitroglicerino	4.1	D	II	4.1	272 274	0	E0	P099 IBC99		MP2		
3320	NATRIO BORHIDRIDO IR NATRIO HIDROKSIDO TIRPALAS, kuriame yra ne daugiau kaip 12% (masės) natrio borhidrido ir ne daugiau kaip 40% (masės) natrio hidroksido	8	C5	II	8		1 1	E2	P001 IBC02		MP15	T7	TP2
3320	NATRIO BORHIDRIDO IR NATRIO HIDROKSIDO TIRPALAS, kuriame yra ne daugiau kaip 12% (masės) natrio borhidrido ir ne daugiau kaip 40% (masės) natrio hidroksido	8	C5	III	8		5 1	E1	P001 IBC03 LP01 R001		MP19	T4	TP2
3321	RADIOAKTYVIOJI MEDŽIAGA, MAŽAS SAVITASIS AKTYVUMAS (MSA-II), nedalioji arba dalioji-nekontroliuojama	7			7X	172 317 325 336	0	E0	Žr. 2.2.7 ir 4.1.9	Žr. 4.1.9.1.3		T5	TP4
3322	RADIOAKTYVIOJI MEDŽIAGA, MAŽAS SAVITASIS AKTYVUMAS (MSA-III), nedalioji arba dalioji-nekontroliuojama	7			7X	172 317 325 336	0	E0	Žr. 2.2.7 ir 4.1.9	Žr. 4.1.9.1.3		T5	TP4
3323	RADIOAKTYVIOJI MEDŽIAGA, C TIPO PAKUOTĖ, nedalioji arba dalioji-nekontroliuojama	7			7X	172 317. 325	0	E0	Žr. 2.2.7 ir 4.1.9	Žr. 4.1.9.1.3			

ADR cisternos		Transporto priemonė vežant cisternomis	Transporto kategorija (Apribojimo judėti tuneliu kodas)	Specialiosios vežimo nuostatos				Pavojaus identifikavimo numeris	JT Nr.	Pavadinimas ir aprašymas
Cisternos kodas	Spec. nuostatos			Pakuotės	Suverstiniai	Pakrovimas, iškrovimas ir tvarkymas	Eksplotacija			
4.3	4.3.5, 6.8.4	9.1.1.2	1.1.3.6 (8.6)	7.2.4	7.3.3	7.5.11	8.5	5.3.2.3	3.1.2	
(12)	(13)	(14)	(15)	(16)	(17)	(18)	(19)	(20)	(1)	(2)
			1 (C/E)			CV1 CV13 CV28	S9 S14		3315	CHEMINIS BANDINYS, TOKSIŠKAS
			2 (E)						3316	CHEMINIŲ REAGENTŲ KOMPLEKTAS arba PIRMOSIOS PAGALBOS KOMPLEKTAS
			3 (E)						3316	CHEMINIŲ REAGENTŲ KOMPLEKTAS arba PIRMOSIOS PAGALBOS KOMPLEKTAS
			1 (B)				S14		3317	2-AMINO-4,6-DINITROFENOLIS, SUDREKINTAS, kuriame yra ne mažiau kaip 20% (masės) vandens
PxBH(M)	TA4 TT9	AT	1 (C/D)			CV9 CV10	S14	268	3318	AMONIAKO TIRPALAS, santykinis tankis 15 °C temperatūros vandenyje mažesnis kaip 0,880, kuriame yra daugiau kaip 50% amoniako
			2 (B)				S14		3319	NITROGLICERINO MIŠINYS, DESENSIBILIZUOTAS, KIETAS, K.N., kuriame yra daugiau kaip 2% (masės), bet ne daugiau kaip 10% (masės) nitroglicerino
L4BN		AT	2 (E)					80	3320	NATRIO BORHIDRIDO IR NATRIO HIDROKSIDO TIRPALAS, kuriame yra ne daugiau kaip 12% (masės) natrio borhidrido ir ne daugiau kaip 40% (masės) natrio hidroksido
L4BN		AT	3 (E)	V12				80	3320	NATRIO BORHIDRIDO IR NATRIO HIDROKSIDO TIRPALAS, kuriame yra ne daugiau kaip 12% (masės) natrio borhidrido ir ne daugiau kaip 40% (masės) natrio hidroksido
S2.65AN(+) L2.65CN(+)	TU36 TT7 TM7	AT	0 (E)			CV33	S6 S11 S21	70	3321	RADIOAKTYVIOJI MEDŽIAGA, MAŽAS SAVITASIS AKTYVUMAS (MSA-II), nedalioji arba dalioji-nekontroliuojama
S2.65AN(+) L2.65CN(+)	TU36 TT7 TM7	AT	0 (E)			CV33	S6 S11 S21	70	3322	RADIOAKTYVIOJI MEDŽIAGA, MAŽAS SAVITASIS AKTYVUMAS (MSA-III), nedalioji arba dalioji-nekontroliuojama
			0 (E)			CV33	S6 S11 S21	70	3323	RADIOAKTYVIOJI MEDŽIAGA, C TIPO PAKUOTĖ, nedalioji arba dalioji-nekontroliuojama

JT Nr.	Pavadinimas ir aprašymas	Klasė	Klasifika- cinis kodas	Pakavi- mo grupė	Pavo- jaus žen- klai	Spec. nuos- tatos	Riboti ir nekontroliuojami kiekiai		Tara			Kilnojamos cisternos ir biralinių krovinių konteineriai	
							Pakavi- mo instruk- cijos 4.1.4	Spec. pakavimo nuostatos 4.1.4	Mišraus pakavimo nuostatos 4.1.10	Instruk- cijos 4.2.5.2 7.3.2	Spec. nuostatos 4.2.5.3		
(1)	(2)	(3a)	(3b)	(4)	(5)	(6)	(7a)	(7b)	(8)	(9a)	(9b)	(10)	(11)
3324	RADIOAKTYVIOJI MEDŽIAGA, MAŽAS SAVITASIS AKTYVUMAS (MSA-II), DALIOJI	7			7X +7E	172 326 336	0	E0	Žr. 2.2.7 ir 4.1.9	Žr. 4.1.9.1.3			
3325	RADIOAKTYVIOJI MEDŽIAGA, MAŽAS SAVITASIS AKTYVUMAS (MSA-III), DALIOJI	7			7X +7E	172 326 336	0	E0	Žr. 2.2.7 ir 4.1.9	Žr. 4.1.9.1.3			
3326	RADIOAKTYVIOJI MEDŽIAGA, DAIKTAS UŽTERŠTU PAVIRŠIUMI (DUP-I arba DUP-II), DALIOJI	7			7X +7E	172 336	0	E0	Žr. 2.2.7 ir 4.1.9	Žr. 4.1.9.1.3			
3327	RADIOAKTYVIOJI MEDŽIAGA, A TIPO PAKUOTĖ, DALIOJI, ne specialiosios formos	7			7X +7E	172 326	0	E0	Žr. 2.2.7 ir 4.1.9	Žr. 4.1.9.1.3			
3328	RADIOAKTYVIOJI MEDŽIAGA, B(U) TIPO PAKUOTĖ, DALIOJI	7			7X +7E	172 337, 326	0	E0	Žr. 2.2.7 ir 4.1.9	Žr. 4.1.9.1.3			
3329	RADIOAKTYVIOJI MEDŽIAGA, B(M) TIPO PAKUOTĖ, DALIOJI	7			7X +7E	172 326 337	0	E0	Žr. 2.2.7 ir 4.1.9	Žr. 4.1.9.1.3			
3330	RADIOAKTYVIOJI MEDŽIAGA, C TIPO PAKUOTĖ, DALIOJI	7			7X +7E	172 326	0	E0	Žr. 2.2.7 ir 4.1.9	Žr. 4.1.9.1.3			
3331	RADIOAKTYVIOJI MEDŽIAGA, VEŽAMA PAGAL SPECIALŲJĮ SUSITARIMĄ, DALIOJI	7			7X +7E	172 326	0	E0	Žr. 2.2.7 ir 4.1.9	Žr. 4.1.9.1.3			
3332	RADIOAKTYVIOJI MEDŽIAGA, A TIPO PAKUOTĖ, SPECIALIOSIOS FORMOS, nedalioji arba dalioji-nekontroliuojama	7			7X	172 317	0	E0	Žr. 2.2.7 ir 4.1.9	Žr. 4.1.9.1.3			
3333	RADIOAKTYVIOJI MEDŽIAGA, A TIPO PAKUOTĖ, SPECIALIOSIOS FORMOS, DALIOJI	7			7X +7E	172	0	E0	Žr. 2.2.7 ir 4.1.9	Žr. 4.1.9.1.3			
3334	Reglamentuoti aviaciniai skysčiai, k.n.	9	M11	ADR NETAIKOMA									
3335	Reglamentuotos aviacinės kietos medžiagos, k.n.	9	M11	ADR NETAIKOMA									
3336	MERKAPTANAI, SKYSTI, LIEPSNŪS, K.N. arba MERKAPTANŲ MIŠINYS, SKYSTAS, LIEPSNUS, K.N.	3	F1	I	3	274	0	E0	P001		MP7 MP17	T11	TP2
3336	MERKAPTANAI, SKYSTI, LIEPSNŪS, K.N. arba MERKAPTANŲ MIŠINYS, SKYSTAS, LIEPSNUS, K.N. (garų slėgis 50 °C tempetarūroje didesnis kaip 110 kPa)	3	F1	II	3	274 640C	11	E2	P001		MP19	T7	TP1 TP8 TP28

ADR cisternos		Transporto priemonė vežant cisternomis	Transporto kategorija (Apribojimo judėti tuneliu kodas)	Specialiosios vežimo nuostatos				Pavojaus identifikavimo numeris	JT Nr.	Pavadinimas ir aprašymas
Cisternos kodas	Spec. nuostatos			Pakuotės	Suverstinai	Pakrovimas, iškrovimas ir tvarkymas	Eksplotacija			
4.3	4.3.5, 6.8.4	9.1.1.2	1.1.3.6 (8.6)	7.2.4	7.3.3	7.5.11	8.5	5.3.2.3	3.1.2	
(12)	(13)	(14)	(15)	(16)	(17)	(18)	(19)	(20)	(1)	(2)
			0 (E)			CV33	S6 S11 S21	70	3324	RADIOAKTYVIOJI MEDŽIAGA, MAŽAS SAVITASIS AKTYVUMAS (MSA-II), DALIOJI
			0 (E)			CV33	S6 S11 S21	70	3325	RADIOAKTYVIOJI MEDŽIAGA, MAŽAS SAVITASIS AKTYVUMAS (MSA-III), DALIOJI
			0 (E)			CV33	S6 S11 S21	70	3326	RADIOAKTYVIOJI MEDŽIAGA, DAIKTAS UŽTERŠTU PAVIRŠIUMI (DUP-I arba DUP-II), DALIOJI
			0 (E)			CV33	S6 S11 S21	70	3327	RADIOAKTYVIOJI MEDŽIAGA, A TIPO PAKUOTĖ, DALIOJI, ne specialiosios formos
			0 (E)			CV33	S6 S11 S21	70	3328	RADIOAKTYVIOJI MEDŽIAGA, B(U) TIPO PAKUOTĖ, DALIOJI
			0 (E)			CV33	S6 S11 S21	70	3329	RADIOAKTYVIOJI MEDŽIAGA, B(M) TIPO PAKUOTĖ, DALIOJI
			0 (E)			CV33	S6 S11 S21	70	3330	RADIOAKTYVIOJI MEDŽIAGA, C TIPO PAKUOTĖ, DALIOJI
			0 (-)			CV33	S6 S11 S21	70	3331	RADIOAKTYVIOJI MEDŽIAGA, VEŽAMA PAGAL SPECIALŲJĮ SUSITARIMĄ, DALIOJI
			0 (E)			CV33	S6 S11 S12 S21	70	3332	RADIOAKTYVIOJI MEDŽIAGA, A TIPO PAKUOTĖ, SPECIALIOSIOS FORMOS, nedalioji arba dalioji-nekontroliuojama
			0 (E)			CV33	S6 S11 S21	70	3333	RADIOAKTYVIOJI MEDŽIAGA, A TIPO PAKUOTĖ, SPECIALIOSIOS FORMOS, DALIOJI
ADR NETAIKOMA									3334	Reglamentuoti aviaciniai skysčiai, k.n.
ADR NETAIKOMA									3335	Reglamentuotos aviacinės kietos medžiagos, k.n.
L4BN		FL	1 (D/E)				S2 S20	33	3336	MERKAPTANAI, SKYSTI, LIEPSNŪS, K.N. arba MERKAPTANŲ MIŠINYS, SKYSTAS, LIEPSNUS, K.N.
L1.5BN		FL	2 (D/E)				S2 S20	33	3336	MERKAPTANAI, SKYSTI, LIEPSNŪS, K.N. arba MERKAPTANŲ MIŠINYS, SKYSTAS, LIEPSNUS, K.N. (garų slėgis 50 °C tempetarūroje didesnis kaip 110 kPa)

JT Nr.	Pavadinimas ir aprašymas	Klasė	Klasifikacinis kodas	Pakavimo grupė	Pavojaus ženklai	Spec. nuostatos	Riboti ir nekontroliuojami kiekiai		Tara			Kilnojamos cisternos ir biralinių krovinų konteineriai	
									Pakavimo instrukcijos	Spec. pakavimo nuostatos	Mišraus pakavimo nuostatos	Instrukcijos	Spec. nuostatos
(1)	(2)	(3a)	(3b)	(4)	(5)	(6)	(7a)	(7b)	(8)	(9a)	(9b)	(10)	(11)
	3.1.2	2.2	2.2	2.1.1.3	5.2.2	3.3	3.4	3.5.1.2	4.1.4	4.1.4	4.1.10	4.2.5.2 7.3.2	4.2.5.3
3336	MERKAPTANAI, SKYSTI, LIEPSNŪS, K.N. arba MERKAPTANŲ MIŠINYS, SKYSTAS, LIEPSNUS, K.N. (garų slėgis 50 °C temperatūroje ne didesnis kaip 110 kPa)	3	F1	II	3	274 640D	1	E2	P001 IBC02 R001		MP19	T7	TP1 TP8 TP28
3336	MERKAPTANAI, SKYSTI, LIEPSNŪS, K.N. arba MERKAPTANŲ MIŠINYS, SKYSTAS, LIEPSNUS, K.N.	3	F1	III	3	274	5	E1	P001 IBC03 LP01 R001		MP19	T4	TP1 TP29
3337	ŠALDOMOSIOS DUJOS R 404A (Pentafluoretano, 1,1,1-trifluoretano ir 1,1,1,2-tetrafluoretano zeotropinis mišinys, kuriame yra apie 44% pentafluoretano ir 52% 1,1,1-trifluoretano)	2	2A		2.2	662	120 ml	E1	P200		MP9	(M) T50	
3338	ŠALDOMOSIOS DUJOS R 407A (Difluormetano, pentafluoretano ir 1,1,1,2-tetrafluoretano zeotropinis mišinys, kuriame yra apie 20% difluormetano ir 40% pentafluoretano)	2	2A		2.2	662	120 ml	E1	P200		MP9	(M) T50	
3339	ŠALDOMOSIOS DUJOS R 407B (Difluormetano, pentafluoretano ir 1,1,1,2-tetrafluoretano zeotropinis mišinys, kuriame yra apie 10% difluormetano ir 70% pentafluoretano)	2	2A		2.2	662	120 ml	E1	P200		MP9	(M) T50	
3340	ŠALDOMOSIOS DUJOS R 407C (Difluormetano, pentafluoretano ir 1,1,1,2-tetrafluoretano zeotropinis mišinys, kuriame yra apie 23% difluormetano ir 25% pentafluoretano)	2	2A		2.2	662	120 ml	E1	P200		MP9	(M) T50	
3341	TIOKARBAMIDO DIOKSIDAS	4.2	S2	II	4.2		0	E2	P002 IBC06		MP14	T3	TP33
3341	TIOKARBAMIDO DIOKSIDAS	4.2	S2	III	4.2		0	E1	P002 IBC08 LP02 R001	B3	MP14	T1	TP33
3342	ALKOKSIDITIO-METANOATAS	4.2	S2	II	4.2		0	E2	P002 IBC06		MP14	T3	TP33
3342	ALKOKSIDITIO-METANOATAS	4.2	S2	III	4.2		0	E1	P002 IBC08 LP02 R001	B3	MP14	T1	TP33
3343	NITROGLICERINO MIŠINYS, DESENSIBILIZUOTAS, SKYSTAS, LIEPSNUS, K.N., kuriame yra ne daugiau kaip 30% (masės) nitroglicerino	3	D		3	274 278	0	E0	P099		MP2		

ADR cisternos		Transporto priemonė vežant cisternomis	Transporto kategorija (Apribojimo judėti tuneliu kodas)	Specialiosios vežimo nuostatos				Pavojaus identifikavimo numeris	JT Nr.	Pavadinimas ir aprašymas	
Cisternos kodas	Spec. nuostatos			Pakuotės	Suverstiniai	Pakrovimas, iškrovimas ir tvarkymas	Eksplotacija				
4.3	4.3.5, 6.8.4	9.1.1.2	1.1.3.6 (8.6)	7.2.4	7.3.3	7.5.11	8.5	5.3.2.3	3.1.2		
(12)	(13)	(14)	(15)	(16)	(17)	(18)	(19)	(20)	(1)	(2)	
LGBF		FL	2 (D/E)					S2 S20	33	3336	MERKAPTANAI, SKYSTI, LIEPSNŪS, K.N. arba MERKAPTANŲ MIŠINYS, SKYSTAS, LIEPSNUS, K.N. (garų slėgis 50 °C tempetarūroje ne didesnis kaip 110 kPa)
LGBF		FL	3 (D/E)	V12				S2	30	3336	MERKAPTANAI, SKYSTI, LIEPSNŪS, K.N. arba MERKAPTANŲ MIŠINYS, SKYSTAS, LIEPSNUS, K.N.
PxBN(M)	TA4 TT9	AT	3 (C/E)			CV9 CV10 CV36			20	3337	ŠALDOMOSIOS DUJOS R 404A (Pentafluoretano, 1,1,1-trifluoretano ir 1,1,1,2-tetrafluoretano zeotropinis mišinys, kuriame yra apie 44% pentafluoretano ir 52% 1,1,1-trifluoretano)
PxBN(M)	TA4 TT9	AT	3 (C/E)			CV9 CV10 CV36			20	3338	ŠALDOMOSIOS DUJOS R 407A (Difluometano, pentafluoretano ir 1,1,1,2-tetrafluoretano zeotropinis mišinys, kuriame yra apie 20% difluometano ir 40% pentafluoretano)
PxBN(M)	TA4 TT9	AT	3 (C/E)			CV9 CV10 CV36			20	3339	ŠALDOMOSIOS DUJOS R 407B (Difluometano, pentafluoretano ir 1,1,1,2-tetrafluoretano zeotropinis mišinys, kuriame yra apie 10% difluometano ir 70% pentafluoretano)
PxBN(M)	TA4 TT9	AT	3 (C/E)			CV9 CV10 CV36			20	3340	ŠALDOMOSIOS DUJOS R 407C (Difluometano, pentafluoretano ir 1,1,1,2-tetrafluoretano zeotropinis mišinys, kuriame yra apie 23% difluometano ir 25% pentafluoretano)
SGAV		AT	2 (D/E)	V1					40	3341	TIOKARBAMIDO DIOKSIDAS
SGAV		AT	3 (E)	V1					40	3341	TIOKARBAMIDO DIOKSIDAS
SGAV		AT	2 (D/E)	V1					40	3342	ALKOKSIDITIO-METANOATAS
SGAV		AT	3 (E)	V1					40	3342	ALKOKSIDITIO-METANOATAS
			0 (B)					S2 S14		3343	NITROGLICERINO MIŠINYS, DESENSIBILIZUOTAS, SKYSTAS, LIEPSNUS, K.N., kuriame yra ne daugiau kaip 30% (masės) nitroglicerino

JT Nr.	Pavadinimas ir aprašymas	Klasė	Klasifikacinis kodas	Pakavimo grupė	Pavojaus ženklai	Spec. nuostatos	Riboti ir nekontroliuojami kiekiai		Tara			Kilnojamos cisternos ir biralinių krovinų konteineriai	
							Pakavimo instrukcijos	Spec. pakavimo nuostatos	Mišraus pakavimo nuostatos	Instrukcijos	Spec. nuostatos		
(1)	(2)	(3a)	(3b)	(4)	(5)	(6)	(7a)	(7b)	(8)	(9a)	(9b)	(10)	(11)
	3.1.2	2.2	2.2	2.1.1.3	5.2.2	3.3	3.4	3.5.1.2	4.1.4	4.1.4	4.1.10	4.2.5.2 7.3.2	4.2.5.3
3344	PENTAERITRI- TETETRANITRATO (PENTAERITRITOL- TETRANITRATO; PETN) MIŠINYS, DESENSIBILIZUOTAS, KIETAS, K.N., kuriame yra daugiau kaip 10% (masės), bet ne daugiau kaip 20% (masės) PETN	4.1	D	II	4.1	272 274	0	E0	P099		MP2		
3345	FENOKSIACIO RŪGŠTIES DARINIO PESTICIDAS, KIETAS, TOKSIŠKAS	6.1	T7	I	6.1	61 274 648	0	E5	P002 IBC07		MP18	T6	TP33
3345	FENOKSIACIO RŪGŠTIES DARINIO PESTICIDAS, KIETAS, TOKSIŠKAS	6.1	T7	II	6.1	61 274 648	500 g	E4	P002 IBC08	B4	MP10	T3	TP33
3345	FENOKSIACIO RŪGŠTIES DARINIO PESTICIDAS, KIETAS, TOKSIŠKAS	6.1	T7	III	6.1	61 274 648	5 kg	E1	P002 IBC08 LP02 R001	B3	MP10	T1	TP33
3346	FENOKSIACIO RŪGŠTIES DARINIO PESTICIDAS, SKYSTAS, LIEPSNUS, TOKSIŠKAS, pliūpsnio temperatūra žemesnė kaip 23 °C	3	TF2	I	3 +6.1	61 274	0	E0	P001		MP7 MP17	T14	TP2 TP27
3346	FENOKSIACIO RŪGŠTIES DARINIO PESTICIDAS, SKYSTAS, LIEPSNUS, TOKSIŠKAS, pliūpsnio temperatūra žemesnė kaip 23 °C	3	TF2	II	3 +6.1	61 274	1 l	E2	P001 IBC02 R001		MP19	T11	TP2 TP27
3347	FENOKSIACIO RŪGŠTIES DARINIO PESTICIDAS, SKYSTAS, TOKSIŠKAS, LIEPSNUS, pliūpsnio temperatūra ne žemesnė kaip 23 °C	6.1	TF2	I	6.1 +3	61 274	0	E5	P001		MP8 MP17	T14	TP2 TP27
3347	FENOKSIACIO RŪGŠTIES DARINIO PESTICIDAS, SKYSTAS, TOKSIŠKAS, LIEPSNUS, pliūpsnio temperatūra ne žemesnė kaip 23 °C	6.1	TF2	II	6.1 +3	61 274	100 ml	E4	P001 IBC02		MP15	T11	TP2 TP27
3347	FENOKSIACIO RŪGŠTIES DARINIO PESTICIDAS, SKYSTAS, TOKSIŠKAS, LIEPSNUS, pliūpsnio temperatūra ne žemesnė kaip 23 °C	6.1	TF2	III	6.1 +3	61 274	5 l	E1	P001 IBC03 R001		MP19	T7	TP2 TP28
3348	FENOKSIACIO RŪGŠTIES DARINIO PESTICIDAS, SKYSTAS, TOKSIŠKAS	6.1	T6	I	6.1	61 274 648	0	E5	P001		MP8 MP17	T14	TP2 TP27
3348	FENOKSIACIO RŪGŠTIES DARINIO PESTICIDAS, SKYSTAS, TOKSIŠKAS	6.1	T6	II	6.1	61 274 648	100 ml	E4	P001 IBC02		MP15	T11	TP2 TP27

ADR cisternos		Transporto priemonė vežant cisternomis	Transporto kategorija (Apribojimo judėti tuneliu kodas)	Specialiosios vežimo nuostatos				Pavojaus identifikavimo numeris	JT Nr.	Pavadinimas ir aprašymas
Cisternos kodas	Spec. nuostatos			Pakuotės	Suverstiniai	Pakrovimas, iškrovimas ir tvarkymas	Eksplotacija			
4.3	4.3.5, 6.8.4	9.1.1.2	1.1.3.6 (8.6)	7.2.4	7.3.3	7.5.11	8.5	5.3.2.3	3.1.2	
(12)	(13)	(14)	(15)	(16)	(17)	(18)	(19)	(20)	(1)	(2)
			2 (B)				S14		3344	PENTAERITRI- TETETRANITRATO (PENTAERITRITOL- TETRANITRATO; PETN) MIŠINYS, DESENSIBILIZUOTAS, KIETAS, K.N., kuriame yra daugiau kaip 10% (masės), bet ne daugiau kaip 20% (masės) PETN
S10AH L10CH	TU14 TU15 TE19 TE21	AT	1 (C/E)	V10		CV1 CV13 CV28	S9 S14	66	3345	FENOKSIACIO RŪGŠTIES DARINIO PESTICIDAS, KIETAS, TOKSIŠKAS
SGAH L4BH	TU15 TE19	AT	2 (D/E)	V11		CV13 CV28	S9 S19	60	3345	FENOKSIACIO RŪGŠTIES DARINIO PESTICIDAS, KIETAS, TOKSIŠKAS
SGAH L4BH	TU15 TE19	AT	2 (E)		VC1 VC2 AP7	CV13 CV28	S9	60	3345	FENOKSIACIO RŪGŠTIES DARINIO PESTICIDAS, KIETAS, TOKSIŠKAS
L10CH	TU14 TU15 TE21	FL	1 (C/E)			CV13 CV28	S2 S22	336	3346	FENOKSIACIO RŪGŠTIES DARINIO PESTICIDAS, SKYSTAS, LIEPSNUS, TOKSIŠKAS, pliūpsnio temperatūra žemesnė kaip 23 °C
L4BH	TU15	FL	2 (D/E)			CV13 CV28	S2 S22	336	3346	FENOKSIACIO RŪGŠTIES DARINIO PESTICIDAS, SKYSTAS, LIEPSNUS, TOKSIŠKAS, pliūpsnio temperatūra žemesnė kaip 23 °C
L10CH	TU14 TU15 TE19 TE21	FL	1 (C/E)			CV1 CV13 CV28	S2 S9 S14	663	3347	FENOKSIACIO RŪGŠTIES DARINIO PESTICIDAS, SKYSTAS, TOKSIŠKAS, LIEPSNUS, pliūpsnio temperatūra ne žemesnė kaip 23 °C
L4BH	TU15 TE19	FL	2 (D/E)			CV13 CV28	S2 S9 S19	63	3347	FENOKSIACIO RŪGŠTIES DARINIO PESTICIDAS, SKYSTAS, TOKSIŠKAS, LIEPSNUS, pliūpsnio temperatūra ne žemesnė kaip 23 °C
L4BH	TU15 TE19	FL	2 (D/E)	V12		CV13 CV28	S2 S9	63	3347	FENOKSIACIO RŪGŠTIES DARINIO PESTICIDAS, SKYSTAS, TOKSIŠKAS, LIEPSNUS, pliūpsnio temperatūra ne žemesnė kaip 23 °C
L10CH	TU14 TU15 TE19 TE21	AT	1 (C/E)			CV1 CV13 CV28	S9 S14	66	3348	FENOKSIACIO RŪGŠTIES DARINIO PESTICIDAS, SKYSTAS, TOKSIŠKAS
L4BH	TU15 TE19	AT	2 (D/E)			CV13 CV28	S9 S19	60	3348	FENOKSIACIO RŪGŠTIES DARINIO PESTICIDAS, SKYSTAS, TOKSIŠKAS

JT Nr.	Pavadinimas ir aprašymas	Klasė	Klasifika- cinis kodas	Pakavi- mo grupė	Pavo- jaus ženk- lai	Spec. nuos- tatos	Riboti ir nekontroliuojami kiekiai		Tara			Kilnojamos cisternos ir biralinių krovinų konteineriai	
							Pakavi- mo instruk- cijos 4.1.4	Spec. pakavimo nuostatos 4.1.4	Mišraus pakavimo nuostatos 4.1.10	Instruk- cijos 4.2.5.2 7.3.2	Spec. nuostatos 4.2.5.3		
(1)	(2)	(3a)	(3b)	(4)	(5)	(6)	(7a)	(7b)	(8)	(9a)	(9b)	(10)	(11)
3348	FENOKSIACETO RŪGŠTIES DARINIO PESTICIDAS, SKYSTAS, TOKSIŠKAS	6.1	T6	III	6.1	61 274 648	5 l	E1	P001 IBC03 LP01 R001		MP19	T7	TP2 TP28
3349	PIRETROIDŲ PESTICIDAS, KIETAS, TOKSIŠKAS	6.1	T7	I	6.1	61 274 648	0	E5	P002 IBC07		MP18	T6	TP33
3349	PIRETROIDŲ PESTICIDAS, KIETAS, TOKSIŠKAS	6.1	T7	II	6.1	61 274 648	500 g	E4	P002 IBC08	B4	MP10	T3	TP33
3349	PIRETROIDŲ PESTICIDAS, KIETAS, TOKSIŠKAS	6.1	T7	III	6.1	61 274 648	5 kg	E1	P002 IBC08 LP02 R001	B3	MP10	T1	TP33
3350	PIRETROIDŲ PESTICIDAS, SKYSTAS, LIEPSNUS, TOKSIŠKAS, pliūpsnio temperatūra žemesnė kaip 23 °C	3	FT2	I	3 +6.1	61 274	0	E0	P001		MP7 MP17	T14	TP2 TP27
3350	PIRETROIDŲ PESTICIDAS, SKYSTAS, LIEPSNUS, TOKSIŠKAS, pliūpsnio temperatūra žemesnė kaip 23 °C	3	FT2	II	3 +6.1	61 274	1 l	E2	P001 IBC02 R001		MP19	T11	TP2 TP27
3351	PIRETROIDŲ PESTICIDAS, SKYSTAS, TOKSIŠKAS, LIEPSNUS, pliūpsnio temperatūra ne žemesnė kaip 23 °C	6.1	TF2	I	6.1 +3	61 274	0	E5	P001		MP8 MP17	T14	TP2 TP27
3351	PIRETROIDŲ PESTICIDAS, SKYSTAS, TOKSIŠKAS, LIEPSNUS, pliūpsnio temperatūra ne žemesnė kaip 23 °C	6.1	TF2	II	6.1 +3	61 274	100 ml	E4	P001 IBC02		MP15	T11	TP2 TP27
3351	PIRETROIDŲ PESTICIDAS, SKYSTAS, TOKSIŠKAS, LIEPSNUS, pliūpsnio temperatūra ne žemesnė kaip 23 °C	6.1	TF2	III	6.1 +3	61 274	5 l	E1	P001 IBC03 R001		MP19	T7	TP2 TP28
3352	PIRETROIDŲ PESTICIDAS, SKYSTAS, TOKSIŠKAS	6.1	T6	I	6.1	61 274 648	0	E5	P001		MP8 MP17	T14	TP2 TP27
3352	PIRETROIDŲ PESTICIDAS, SKYSTAS, TOKSIŠKAS	6.1	T6	II	6.1	61 274 648	100 ml	E4	P001 IBC02		MP15	T11	TP2 TP27
3352	PIRETROIDŲ PESTICIDAS, SKYSTAS, TOKSIŠKAS	6.1	T6	III	6.1	61 274 648	5 l	E1	P001 IBC03 LP01 R001		MP19	T7	TP2 TP28
3354	INSEKTICIDINĖS DUJOS, LIEPSNOS, K. N.	2	2F		2.1	274 662	0	E0	P200		MP9	(M)	
3355	INSEKTICIDINĖS DUJOS, TOKSIŠKOS, LIEPSNOS, K. N.	2	2TF		2.3 +2.1	274	0	E0	P200		MP9	(M)	
3356	DEGUONIES GENERATORIUS, CHEMINIS	5.1	O3		5.1	284	0	E0	P500		MP2		

ADR cisternos		Transporto priemonė vežant cisternomis	Transporto kategorija (Apribojimo judėti tuneliu kodas)	Specialiosios vežimo nuostatos				Pavojaus identifikavimo numeris	JT Nr.	Pavadinimas ir aprašymas
Cisternos kodas	Spec. nuostatos			Pakuotės	Suverstinai	Pakrovimas, iškrovimas ir tvarkymas	Eksplotacija			
4.3	4.3.5, 6.8.4	9.1.1.2	1.1.3.6 (8.6)	7.2.4	7.3.3	7.5.11	8.5	5.3.2.3	3.1.2	
(12)	(13)	(14)	(15)	(16)	(17)	(18)	(19)	(20)	(1)	(2)
L4BH	TU15 TE19	AT	2 (E)	V12		CV13 CV28	S9	60	3348	FENOKSIACETO RŪGŠTIES DARINIO PESTICIDAS, SKYSTAS, TOKSIŠKAS
S10AH L10CH	TU14 TU15 TE19 TE21	AT	1 (C/E)	V10		CV1 CV13 CV28	S9 S14	66	3349	PIRETROIDŲ PESTICIDAS, KIETAS, TOKSIŠKAS
SGAH L4BH	TU15 TE19	AT	2 (D/E)	V11		CV13 CV28	S9 S19	60	3349	PIRETROIDŲ PESTICIDAS, KIETAS, TOKSIŠKAS
SGAH L4BH	TU15 TE19	AT	2 (E)		VC1 VC2 AP7	CV13 CV28	S9	60	3349	PIRETROIDŲ PESTICIDAS, KIETAS, TOKSIŠKAS
L10CH	TU14 TU15 TE21	FL	1 (C/E)			CV13 CV28	S2 S22	336	3350	PIRETROIDŲ PESTICIDAS, SKYSTAS, LIEPSNUS, TOKSIŠKAS, pliūpsnio temperatūra žemesnė kaip 23 °C
L4BH	TU15	FL	2 (D/E)			CV13 CV28	S2 S22	336	3350	PIRETROIDŲ PESTICIDAS, SKYSTAS, LIEPSNUS, TOKSIŠKAS, pliūpsnio temperatūra žemesnė kaip 23 °C
L10CH	TU14 TU15 TE19 TE21	FL	1 (C/E)			CV1 CV13 CV28	S2 S9 S14	663	3351	PIRETROIDŲ PESTICIDAS, SKYSTAS, TOKSIŠKAS, LIEPSNUS, pliūpsnio temperatūra ne žemesnė kaip 23 °C
L4BH	TU15 TE19	FL	2 (D/E)			CV13 CV28	S2 S9 S19	63	3351	PIRETROIDŲ PESTICIDAS, SKYSTAS, TOKSIŠKAS, LIEPSNUS, pliūpsnio temperatūra ne žemesnė kaip 23 °C
L4BH	TU15 TE19	FL	2 (D/E)	V12		CV13 CV28	S2 S9	63	3351	PIRETROIDŲ PESTICIDAS, SKYSTAS, TOKSIŠKAS, LIEPSNUS, pliūpsnio temperatūra ne žemesnė kaip 23 °C
L10CH	TU14 TU15 TE19 TE21	AT	1 (C/E)			CV1 CV13 CV28	S9 S14	66	3352	PIRETROIDŲ PESTICIDAS, SKYSTAS, TOKSIŠKAS
L4BH	TU15 TE19	AT	2 (D/E)			CV13 CV28	S9 S19	60	3352	PIRETROIDŲ PESTICIDAS, SKYSTAS, TOKSIŠKAS
L4BH	TU15 TE19	AT	2 (E)	V12		CV13 CV28	S9	60	3352	PIRETROIDŲ PESTICIDAS, SKYSTAS, TOKSIŠKAS
PxBN(M)	TA4 TT9	FL	2 (B/D)			CV9 CV10 CV36	S2 S20	23	3354	INSEKTICIDINĖS DUJOS, LIEPSNOS, K. N.
PxBH(M)	TU6 TA4 TT9	FL	1 (B/D)			CV9 CV10 CV36	S2 S14	263	3355	INSEKTICIDINĖS DUJOS, TOKSIŠKOS, LIEPSNOS, K. N.
			2 (E)			CV24			3356	DEGUONIES GENERATORIUS, CHEMINIS

JT Nr.	Pavadinimas ir aprašymas	Klasė	Klasifikacinis kodas	Pakavimo grupė	Pavojaus ženklai	Spec. nuostatos	Riboti ir nekontroliuojami kiekiai		Tara			Kilnojamos cisternos ir biralinių krovinų konteineriai	
							Pakavimo instrukcijos	Spec. pakavimo nuostatos	Mišraus pakavimo nuostatos	Instrukcijos	Spec. nuostatos		
(1)	(2)	(3a)	(3b)	(4)	(5)	(6)	(7a)	(7b)	(8)	(9a)	(9b)	(10)	(11)
3357	NITROGLICERINO MIŠINYS, DESENSIBILIZUOTAS, SKYSTAS, K.N., kuriame yra ne daugiau kaip 30% (masės) nitroglicerino	3	D	II	3	274 288	0	E0	P099		MP2		
3358	ŠALDYMO MECHANIZMAI, kuriuose yra liepsnių, netoksiškų suskystintų dujų	2	6F		2.1	291	0	E0	P003	PP32	MP9		
3359	FUMIGUOTAS KROVININIO TRANSPORTO VIENETAS	9	M11			302							
3360	Pluoštai, augalinės kilmės, sausi	4.1	FI	ADR NETAIKOMA									
3361	CHLORSILANAI, TOKSIŠKI, ĖDŪS, K.N.	6.1	TC1	II	6.1 +8	274	0	E0	P010		MP15	T14	TP2 TP7 TP27
3362	CHLORSILANAI, TOKSIŠKI, ĖDŪS, LIEPSNŪS, K.N.	6.1	TFC	II	6.1 +3 +8	274	0	E0	P010		MP15	T14	TP2 TP7 TP27
3363	Pavojingi kroviniai mechanizmuose arba pavojingi kroviniai prietaisuose	9	M11	ADR NETAIKOMA (taip pat žr. 1.1.3.1 poskirsnio b punktą)									
3364	TRINITROFENOLIS (PIKRO RŪGŠTIS), SUDRĖKINTAS, kuriame yra ne mažiau kaip 10% (masės) vandens	4.1	D	I	4.1		0	E0	P406	PP24	MP2		
3365	TRINITROCHLOR-BENZENAS (PIKRILCHLORIDAS), SUDRĖKINTAS, kuriame yra ne mažiau kaip 10% (masės) vandens	4.1	D	I	4.1		0	E0	P406	PP24	MP2		
3366	TRINITROTOLUENAS (TNT), SUDRĖKINTAS, kuriame yra ne mažiau kaip 10% (masės) vandens	4.1	D	I	4.1		0	E0	P406	PP24	MP2		
3367	TRINITROBENZENAS, SUDRĖKINTAS, kuriame yra ne mažiau kaip 10% (masės) vandens	4.1	D	I	4.1		0	E0	P406	PP24	MP2		
3368	TRINITROBENZENO RŪGŠTIS, SUDRĖKINTA, kurioje yra ne mažiau kaip 10% (masės) vandens	4.1	D	I	4.1		0	E0	P406	PP24	MP2		
3369	NATRIO DINITRO-o-KREZOLIATAS, SUDRĖKINTAS, kuriame yra ne mažiau kaip 10% (masės) vandens	4.1	DT	I	4.1 +6.1		0	E0	P406	PP24	MP2		
3370	KARBAMIDO NITRATAS, SUDRĖKINTAS, kuriame yra ne mažiau kaip 10% (masės) vandens	4.1	D	I	4.1		0	E0	P406	PP78	MP2		
3371	2 –METILBUTANALIS	3	FI	II	3		1	E2	P001 IBC02 R001		MP19	T4	TP1

ADR cisternos		Transporto priemonė vežant cisternomis	Transporto kategorija (Apribojimo judėti tuneliu kodas)	Specialiosios vežimo nuostatos				Pavojaus identifikavimo numeris	JT Nr.	Pavadinimas ir aprašymas
Cisternos kodas	Spec. nuostatos			Pakuotės	Suvestiniai	Pakrovimas, iškrovimas ir tvarkymas	Ekspluatacija			
4.3	4.3.5, 6.8.4	9.1.1.2	1.1.3.6 (8.6)	7.2.4	7.3.3	7.5.11	8.5	5.3.2.3	3.1.2	
(12)	(13)	(14)	(15)	(16)	(17)	(18)	(19)	(20)	(1)	(2)
			2 (B)				S2 S14		3357	NITROGLICERINO MIŠINYS, DESENSIBILIZUOTAS, SKYSTAS, K.N., kuriame yra ne daugiau kaip 30% (masės) nitroglicerino
			2 (D)			CV9	S2		3358	ŠALDYMO MECHANIZMAI, kuriuose yra liepsnių, netoksiškų suskystintų dujų
			(-)						3359	FUMIGUOTAS KROVININIO TRANSPORTO VIENETAS
ADR NETAIKOMA									3360	Pluoštai, augalinės kilmės, sausi
L4BH	TU15 TE19	AT	2 (D/E)			CV13 CV28	S9 S19	68	3361	CHLORSILANAI, TOKSIŠKI, ĖDŪS, K.N.
L4BH	TU15 TE19	FL	2 (D/E)			CV13 CV28	S2 S9 S19	638	3362	CHLORSILANAI, TOKSIŠKI, ĖDŪS, LIEPSNŪS, K.N.
ADR NETAIKOMA (taip žr. 1.1.3.1 poskirsnio b punktą)									3363	Pavojingi kroviniai mechanizmuose arba pavojingi kroviniai prietaisuose
			1 (B)				S14		3364	TRINITROFENOLIS (PIKRO RŪGŠTIS), SUDRĖKINTAS, kuriame yra ne mažiau kaip 10% (masės) vandens
			1 (B)				S14		3365	TRINITROCHLOR-BENZENAS (PIKRILCHLORIDAS), SUDRĖKINTAS, kuriame yra ne mažiau kaip 10% (masės) vandens
			1 (B)				S14		3366	TRINITROTOLUENAS (TNT), SUDRĖKINTAS, kuriame yra ne mažiau kaip 10% (masės) vandens
			1 (B)				S14		3367	TRINITROBENZENAS, SUDRĖKINTAS, kuriame yra ne mažiau kaip 10% (masės) vandens
			1 (B)				S14		3368	TRINITROBENZENO RŪGŠTIS, SUDRĖKINTA, kurioje yra ne mažiau kaip 10% (masės) vandens
			1 (B)			CV13 CV28	S14		3369	NATRIO DINITRO-o-KREZOLIATAS, SUDRĖKINTAS, kuriame yra ne mažiau kaip 10% (masės) vandens
			1 (B)				S14		3370	KARBAMIDO NITRATAS, SUDRĖKINTAS, kuriame yra ne mažiau kaip 10% (masės) vandens
LGBF		FL	2 (D/E)				S2 S20	33	3371	2 –METILBUTANALIS

JT Nr.	Pavadinimas ir aprašymas	Klasė	Klasifikacinis kodas	Pakavimo grupė	Pavojaus ženklai	Spec. nuostatos	Riboti ir nekontroliuojami kiekiai		Tara			Kilnojamos cisternos ir biralinių krovinių konteineriai	
									Pakavimo instrukcijos	Spec. pakavimo nuostatos	Mišraus pakavimo nuostatos	Instrukcijos	Spec. nuostatos
(1)	(2)	(3a)	(3b)	(4)	(5)	(6)	(7a)	(7b)	(8)	(9a)	(9b)	(10)	(11)
3373	BIOLOGINĖ MEDŽIAGA, B KATEGORIJS	6.2	14		6.2	319	0	E0	P650			T1	TP1
3373	BIOLOGINĖ MEDŽIAGA, B KATEGORIJS (tik gyvūninės kilmės medžiaga)	6.2	14		6.2	319	0	E0	P650			T1 BK1 BK2	TP1
3374	ACETILENAS, NEIŠTIRPINTAS	2	2F		2.1	662	0	E0	P200		MP9		
3375	AMONIO NITRATO EMULSIJA arba SUSPENSIIJA arba GELIS, tarpinė medžiaga brizantiniams sprogmėnims, skysta	5.1	O1	II	5.1	309	0	E2	P505 IBC02	B16	MP2	T1	TP1 TP9 TP17 TP32
3375	AMONIO NITRATO EMULSIJA arba SUSPENSIIJA arba GELIS, tarpinė medžiaga brizantiniams sprogmėnims, kieta	5.1	O2	II	5.1	309	0	E2	P505 IBC02	B16	MP2	T1	TP1 TP9 TP17 TP32
3376	4-NITROFENIL-HIDRAZINAS, kuriame yra ne mažiau kaip 30% (masės) vandens	4.1	D	I	4.1		0	E0	P406	PP26	MP2		
3377	NATRIO PERBORATO MONOHIDRATAS	5.1	O2	III	5.1		5 kg	E1	P002 IBC08 LP02 R001	B3	MP10	T1 BK1 BK2	TP33
3378	NATRIO KARBONATO PEROKSIHIDRATAS	5.1	O2	II	5.1		1 kg	E2	P002 IBC08	B4	MP10	T3 BK1 BK2	TP33
3378	NATRIO KARBONATO PEROKSIHIDRATAS	5.1	O2	III	5.1		5 kg	E1	P002 IBC08 LP02 R001	B3	MP10	T1 BK1 BK2	TP33
3379	DESENSIBILIZUOTA SPROGSTAMOJI MEDŽIAGA, SKYSTA, K.N.	3	D	I	3	274 311	0	E0	P099		MP2		
3380	DESENSIBILIZUOTA SPROGSTAMOJI MEDŽIAGA, KIETA, K.N.	4.1	D	I	4.1	274 311	0	E0	P099		MP2		
3381	TOKSIŠKAS SKYSTIS ĮKVĖPUS, K.N., LC ₅₀ mažesnis ar lygus 200 ml/m ³ , o prisotintų garų koncentracija didesnė ar lygi 500 LC ₅₀	6.1	T1 arba T4	I	6.1	274	0	E0	P601		MP8 MP17	T22	TP2
3382	TOKSIŠKAS SKYSTIS ĮKVĖPUS, K.N., LC ₅₀ mažesnis ar lygus 1000ml/m ³ , o prisotintų garų koncentracija didesnė ar lygi 10 LC ₅₀	6.1	T1 arba T4	I	6.1	274	0	E0	P602		MP8 MP17	T20	TP2

ADR cisternos		Transporto priemonė vežant cisternomis	Transporto kategorija (Apribojimo judėti tuneliu kodas)	Specialiosios vežimo nuostatos				Pavojaus identifikavimo numeris	JT Nr.	Pavadinimas ir aprašymas
Cisternos kodas	Spec. nuostatos			Pakuotės	Suverstiniai	Pakrovimas, iškrovimas ir tvarkymas	Eksploatacija			
4.3	4.3.5, 6.8.4	9.1.1.2	1.1.3.6 (8.6)	7.2.4	7.3.3	7.5.11	8.5	5.3.2.3	3.1.2	
(12)	(13)	(14)	(15)	(16)	(17)	(18)	(19)	(20)	(1)	(2)
L4BH	TU15 TU37 TE19	AT	(-)				S3	606	3373	BIOLOGINĖ MEDŽIAGA, B KATEGORIJS
L4BH	TU15 TU37 TE19	AT	- (-)				S3	606	3373	BIOLOGINĖ MEDŽIAGA, B KATEGORIJS (tik gyvūninės kilmės medžiaga)
			2 (D)			CV9 CV10 CV36	S2 S20		3374	ACETILENAS, NEIŠTIRPINTAS
LGAV(+)	TU3 TU12 TU39 TE10 TE23 TA1 TA3	AT	2 (E)			CV24	S9 S23	50	3375	AMONIO NITRATO EMULSIJA arba SUSPENSIIJA arba GELIS, tarpinė medžiaga brizantiniams sprogmėnims, skysta
SGAV(+)	TU3 TU12 TU39 TE10 TE23 TA1 TA3	AT	2 (E)			CV24	S9 S23	50	3375	AMONIO NITRATO EMULSIJA arba SUSPENSIIJA arba GELIS, tarpinė medžiaga brizantiniams sprogmėnims, kieta
			1 (B)	V1			S14		3376	4-NITROFENIL-HIDRAZINAS, kuriame yra ne mažiau kaip 30% (masės) vandens
SGAV	TU3	AT	3 (E)		VC1 VC2 AP6 AP7	CV24		50	3377	NATRIO PERBORATO MONOHIDRATAS
SGAV	TU3	AT	2 (E)	V11	VC1 VC2 AP6 AP7	CV24		50	3378	NATRIO KARBONATO PEROKSIHIDRATAS
SGAV	TU3	AT	3 (E)		VC1 VC2 AP6 AP7	CV24		50	3378	NATRIO KARBONATO PEROKSIHIDRATAS
			1 (B)				S2 S14		3379	DESENSIBILIZUOTA SPROGSTAMOJI MEDŽIAGA, SKYSTA, K.N.
			1 (B)				S14		3380	DESENSIBILIZUOTA SPROGSTAMOJI MEDŽIAGA, KIETA, K.N.
L15CH	TU14 TU15 TE19 TE21	AT	1 (C/D)			CV1 CV13 CV28	S9 S14	66	3381	TOKSIŠKAS SKYSTIS [KVVĖPUS, K.N., LC ₅₀ mažesnis ar lygus 200 ml/m ³ , o prisotintų garų koncentracija didesnė ar lygi 500 LC ₅₀
L10CH	TU14 TU15 TE19 TE21	AT	1 (C/D)			CV1 CV13 CV28	S9 S14	66	3382	TOKSIŠKAS SKYSTIS [KVVĖPUS, K.N., LC ₅₀ mažesnis ar lygus 1000ml/m ³ , o prisotintų garų koncentracija didesnė ar lygi 10 LC ₅₀

JT Nr.	Pavadinimas ir aprašymas	Klasė	Klasifikacinis kodas	Pakavimo grupė	Pavojaus ženklai	Spec. nuostatos	Riboti ir nekontroliuojami kiekiai		Tara			Kilnojamos cisternos ir biralinių krovinių konteineriai	
							Pakavimo instrukcijos	Spec. pakavimo nuostatos	Mišraus pakavimo nuostatos	Instrukcijos	Spec. nuostatos		
(1)	(2)	(3a)	(3b)	(4)	(5)	(6)	(7a)	(7b)	(8)	(9a)	(9b)	(10)	(11)
3383	TOKSIŠKAS SKYSTIS ĮKVĖPUS, LIEPSNUS, K.N., LC ₅₀ mažesnis ar lygus 200 ml/m ³ , o prisotintų garų koncentracija didesnė ar lygi 500 LC ₅₀	6.1	TF1	I	6.1 +3	274	0	E0	P601		MP8 MP17	T22	TP2
3384	TOKSIŠKAS SKYSTIS ĮKVĖPUS, LIEPSNUS, K.N., LC ₅₀ mažesnis ar lygus 1000ml/m ³ , o prisotintų garų koncentracija didesnė ar lygi 10 LC ₅₀	6.1	TF1	I	6.1 +3	274	0	E0	P602		MP8 MP17	T20	TP2
3385	TOKSIŠKAS SKYSTIS ĮKVĖPUS, REAGUOJANTIS SU VANDENIU, K.N., LC ₅₀ mažesnis ar lygus 200 ml/m ³ , o prisotintų garų koncentracija didesnė ar lygi 500 LC ₅₀	6.1	TW1	I	6.1 +4.3	274	0	E0	P601		MP8 MP17	T22	TP2
3386	TOKSIŠKAS SKYSTIS ĮKVĖPUS, REAGUOJANTIS SU VANDENIU, K.N., LC ₅₀ mažesnis ar lygus 1000 ml/m ³ , o prisotintų garų koncentracija didesnė ar lygi 10 LC ₅₀	6.1	TW1	I	6.1 +4.3	274	0	E0	P602		MP8 MP17	T20	TP2
3387	TOKSIŠKAS SKYSTIS ĮKVĖPUS, OKSIDUOJANTIS, K.N., LC ₅₀ mažesnis ar lygus 200 ml/m ³ , o prisotintų garų koncentracija didesnė ar lygi 500 LC ₅₀	6.1	TO1	I	6.1 +5.1	274	0	E0	P601		MP8 MP17	T22	TP2
3388	TOKSIŠKAS SKYSTIS ĮKVĖPUS, OKSIDUOJANTIS, K.N., LC ₅₀ mažesnis ar lygus 1000ml/m ³ , o prisotintų garų koncentracija didesnė ar lygi 10 LC ₅₀	6.1	TO1	I	6.1 +5.1	274	0	E0	P602		MP8 MP17	T20	TP2
3389	TOKSIŠKAS SKYSTIS ĮKVĖPUS, ĖDUS, K.N., LC ₅₀ mažesnis ar lygus 200 ml/m ³ , o prisotintų garų koncentracija didesnė ar lygi 500 LC ₅₀	6.1	TC1 arba TC3	I	6.1 +8	274	0	E0	P601		MP8 MP17	T22	TP2
3390	TOKSIŠKAS SKYSTIS ĮKVĖPUS, ĖDUS, K.N., LC ₅₀ mažesnis ar lygus 1000 ml/m ³ , o prisotintų garų koncentracija didesnė ar lygi 10 LC ₅₀	6.1	TC1 arba TC3	I	6.1 +8	274	0	E0	P602		MP8 MP17	T20	TP2

ADR cisternos		Transporto priemonė vežant cisternomis	Transporto kategorija (Apribojimo judėti tuneliu kodas)	Specialiosios vežimo nuostatos				Pavojaus identifikavimo numeris	JT Nr.	Pavadinimas ir aprašymas
Cisternos kodas	Spec. nuostatos			Pakuotės	Suverstiniai	Pakrovimas, iškrovimas ir tvarkymas	Eksplotacija			
4.3	4.3.5, 6.8.4	9.1.1.2	1.1.3.6 (8.6)	7.2.4	7.3.3	7.5.11	8.5	5.3.2.3	3.1.2	
(12)	(13)	(14)	(15)	(16)	(17)	(18)	(19)	(20)	(1)	(2)
L15CH	TU14 TU15 TE19 TE21	FL	1 (C/D)			CV1 CV13 CV28	S2 S9 S14	663	3383	TOKSIŠKAS SKYSTIS [KVEPUS, LIEPSNUS, K.N., LC ₅₀ mažesnis ar lygus 200 ml/m ³ , o prisotintų garų koncentracija didesnė ar lygi 500 LC ₅₀
L10CH	TU14 TU15 TE19 TE21	FL	1 (C/D)			CV1 CV13 CV28	S2 S9 S14	663	3384	TOKSIŠKAS SKYSTIS [KVEPUS, LIEPSNUS, K.N., LC ₅₀ mažesnis ar lygus 1000ml/m ³ , o prisotintų garų koncentracija didesnė ar lygi 10 LC ₅₀
L15CH	TU14 TU15 TE19 TE21	AT	1 (C/D)			CV1 CV13 CV28	S9 S14	623	3385	TOKSIŠKAS SKYSTIS [KVEPUS, REAGUOJANTIS SU VANDENIU, K.N., LC ₅₀ mažesnis ar lygus 200 ml/m ³ , o prisotintų garų koncentracija didesnė ar lygi 500 LC ₅₀
L10CH	TU14 TU15 TE19 TE21	AT	1 (C/D)			CV1 CV13 CV28	S9 S14	623	3386	TOKSIŠKAS SKYSTIS [KVEPUS, REAGUOJANTIS SU VANDENIU, K.N., LC ₅₀ mažesnis ar lygus 1000 ml/m ³ , o prisotintų garų koncentracija didesnė ar lygi 10 LC ₅₀
L15CH	TU14 TU15 TE19 TE21	AT	1 (C/D)			CV1 CV13 CV28	S9 S14	665	3387	TOKSIŠKAS SKYSTIS [KVEPUS, OKSIDUOJANTIS, K.N., LC ₅₀ mažesnis ar lygus 200 ml/m ³ , o prisotintų garų koncentracija didesnė ar lygi 500 LC ₅₀
L10CH	TU14 TU15 TE19 TE21	AT	1 (C/D)			CV1 CV13 CV28	S9 S14	665	3388	TOKSIŠKAS SKYSTIS [KVEPUS, OKSIDUOJANTIS, K.N., LC ₅₀ mažesnis ar lygus 1000ml/m ³ , o prisotintų garų koncentracija didesnė ar lygi 10 LC ₅₀
L15CH	TU14 TU15 TE19 TE21	AT	1 (C/D)			CV1 CV13 CV28	S9 S14	668	3389	TOKSIŠKAS SKYSTIS [KVEPUS, ĖDUS, K.N., LC ₅₀ mažesnis ar lygus 200 ml/m ³ , o prisotintų garų koncentracija didesnė ar lygi 500 LC ₅₀
L10CH	TU14 TU15 TE19 TE21	AT	1 (C/D)			CV1 CV13 CV28	S9 S14	668	3390	TOKSIŠKAS SKYSTIS [KVEPUS, ĖDUS, K.N., LC ₅₀ mažesnis ar lygus 1000 ml/m ³ , o prisotintų garų koncentracija didesnė ar lygi 10 LC ₅₀

JT Nr.	Pavadinimas ir aprašymas	Klasė	Klasifika- cinis kodas	Pakavi- mo grupė	Pavo- jaus ženk- lai	Spec. nuos- tatos	Riboti ir nekontroliuojami kiekiai		Tara			Kilnojamos cisternos ir biralinių krovinių konteineriai	
									Pakavi- mo instruk- cijos 4.1.4	Spec. pakavimo nuostatos 4.1.4	Mišraus pakavimo nuostatos 4.1.10	Instruk- cijos 4.2.5.2 7.3.2	Spec. nuostatos 4.2.5.3
(1)	(2)	(3a)	(3b)	(4)	(5)	(6)	(7a)	(7b)	(8)	(9a)	(9b)	(10)	(11)
3391	METALOORGANINĖ MEDŽIAGA, KIETA, PIROFORINĖ	4.2	S5	I	4.2	274	0	E0	P404	PP86	MP2	T21	TP7 TP33, TP36
3392	METALOORGANINĖ MEDŽIAGA, SKYSTA, PIROFORINĖ	4.2	S5	I	4.2	274	0	E0	P400	PP86	MP2	T21	TP2 TP7 TP36
3393	METALOORGANINĖ MEDŽIAGA, KIETA, PIROFORINĖ, REAGUOJANTI SU VANDENIU	4.2	SW	I	4.2 +4.3	274	0	E0	P404	PP86	MP2	T21	TP7 TP33 TP36 TP41
3394	METALOORGANINĖ MEDŽIAGA, SKYSTA, PIROFORINĖ, REAGUOJANTI SU VANDENIU	4.2	SW	I	4.2 +4.3	274	0	E0	P400	PP86	MP2	T21	TP2 TP7 TP36 TP41
3395	METALOORGANINĖ MEDŽIAGA, KIETA, REAGUOJANTI SU VANDENIU	4.3	W2	I	4.3	274	0	E0	P403		MP2	T9	TP7 TP33 TP36 TP41
3395	METALOORGANINĖ MEDŽIAGA, KIETA, REAGUOJANTI SU VANDENIU	4.3	W2	II	4.3	274	500 g	E2	P410 IBC04		MP14	T3	TP33 TP36 TP41
3395	METALOORGANINĖ MEDŽIAGA, KIETA, REAGUOJANTI SU VANDENIU	4.3	W2	III	4.3	274	1 kg	E1	P410 IBC06		MP14	T1	TP33 TP36 TP41
3396	METALOORGANINĖ MEDŽIAGA, KIETA, REAGUOJANTI SU VANDENIU, DEGI	4.3	WF2	I	4.3 +4.1	274	0	E0	P403		MP2	T9	TP7 TP33 TP36 TP41
3396	METALOORGANINĖ MEDŽIAGA, KIETA, REAGUOJANTI SU VANDENIU, DEGI	4.3	WF2	II	4.3 +4.1	274	500 g	E2	P410 IBC04		MP14	T3	TP33 TP36 TP41
3396	METALOORGANINĖ MEDŽIAGA, KIETA, REAGUOJANTI SU VANDENIU, DEGI	4.3	WF2	III	4.3 +4.1	274	1 kg	E1	P410 IBC06		MP14	T1	TP33 TP36 TP41
3397	METALOORGANINĖ MEDŽIAGA, KIETA, REAGUOJANTI SU VANDENIU, SAVAIME IKAISTANTI	4.3	WS	I	4.3 +4.2	274	0	E0	P403		MP2	T9	TP7 TP33 TP36 TP41
3397	METALOORGANINĖ MEDŽIAGA, KIETA, REAGUOJANTI SU VANDENIU, SAVAIME IKAISTANTI	4.3	WS	II	4.3 +4.2	274	500 g	E2	P410 IBC04		MP14	T3	TP33 TP36 TP41
3397	METALOORGANINĖ MEDŽIAGA, KIETA, REAGUOJANTI SU VANDENIU, SAVAIME IKAISTANTI	4.3	WS	III	4.3 +4.2	274	1 kg	E1	P410 IBC06		MP14	T1	TP33 TP36 TP41
3398	METALOORGANINĖ MEDŽIAGA, SKYSTA, REAGUOJANTI SU VANDENIU	4.3	W1	I	4.3	274	0	E0	P402		MP2	T13	TP2 TP7 TP36 TP41

ADR cisternos		Transporto priemonė vežant cisternomis	Transporto kategorija (Apribojimo judėti tuneliu kodas)	Specialiosios vežimo nuostatos				Pavojaus identifikavimo numeris	JT Nr.	Pavadinimas ir aprašymas
Cisternos kodas	Spec. nuostatos			Pakuotės	Suverstiniai	Pakrovimas, iškrovimas ir tvarkymas	Eksplotacija			
4.3	4.3.5, 6.8.4	9.1.1.2	1.1.3.6 (8.6)	7.2.4	7.3.3	7.5.11	8.5	5.3.2.3	3.1.2	
(12)	(13)	(14)	(15)	(16)	(17)	(18)	(19)	(20)	(1)	(2)
L21DH	TU4 TU14 TU22 TC1 TE21 TM1	AT	0 (B/E)	V1			S20	43	3391	METALOORGANINĖ MEDŽIAGA, KIETA, PIROFORINĖ
L21DH	TU4 TU14 TU22 TC1 TE21 TM1	AT	0 (B/E)	V1			S20	333	3392	METALOORGANINĖ MEDŽIAGA, SKYSTA, PIROFORINĖ
L21DH	TU4 TU14 TU22 TC1 TE21 TM1	AT	0 (B/E)	V1			S20	X432	3393	METALOORGANINĖ MEDŽIAGA, KIETA, PIROFORINĖ, REAGUOJANTI SU VANDENIU
L21DH	TU4 TU14 TU22 TC1 TE21 TM1	AT	0 (B/E)	V1			S20	X333	3394	METALOORGANINĖ MEDŽIAGA, SKYSTA, PIROFORINĖ, REAGUOJANTI SU VANDENIU
S10AN L10DH	TU4 TU14 TU22 TE21 TM2	AT	1 (B/E)	V1		CV23	S20	X423	3395	METALOORGANINĖ MEDŽIAGA, KIETA, REAGUOJANTI SU VANDENIU
SGAN L4DH	TU14 TE21 TM2	AT	2 (D/E)	V1		CV23		423	3395	METALOORGANINĖ MEDŽIAGA, KIETA, REAGUOJANTI SU VANDENIU
SGAN L4DH	TU14 TE21 TM2	AT	3 (E)	V1		CV23		423	3395	METALOORGANINĖ MEDŽIAGA, KIETA, REAGUOJANTI SU VANDENIU
S10AN L10DH	TU4 TU14 TU22 TE21 TM2	AT	0 (B/E)	V1		CV23	S20	X423	3396	METALOORGANINĖ MEDŽIAGA, KIETA, REAGUOJANTI SU VANDENIU, DEGI
SGAN L4DH	TU14 TE21 TM2	AT	0 (D/E)	V1		CV23		423	3396	METALOORGANINĖ MEDŽIAGA, KIETA, REAGUOJANTI SU VANDENIU, DEGI
SGAN L4DH	TU14 TE21 TM2	AT	0 (E)	V1		CV23		423	3396	METALOORGANINĖ MEDŽIAGA, KIETA, REAGUOJANTI SU VANDENIU, DEGI
S10AN L10DH	TU14 TE21 TM2	AT	1 (B/E)	V1		CV23	S20	X423	3397	METALOORGANINĖ MEDŽIAGA, KIETA, REAGUOJANTI SU VANDENIU, SAVAIME ĮKAISTANTI
SGAN L4DH		AT	2 (D/E)	V1		CV23		423	3397	METALOORGANINĖ MEDŽIAGA, KIETA, REAGUOJANTI SU VANDENIU, SAVAIME ĮKAISTANTI
SGAN L4DH		AT	3 (E)	V1		CV23		423	3397	METALOORGANINĖ MEDŽIAGA, KIETA, REAGUOJANTI SU VANDENIU, SAVAIME ĮKAISTANTI
L10DH	TU4 TU14 TU22 TE21 TM2	AT	0 (B/E)	V1		CV23	S20	X323	3398	METALOORGANINĖ MEDŽIAGA, SKYSTA, REAGUOJANTI SU VANDENIU

JT Nr.	Pavadinimas ir aprašymas	Klasė	Klasifikacinis kodas	Pakavimo grupė	Pavojaus ženklai	Spec. nuostatos	Riboti ir nekontroliuojami kiekiai		Tara			Kilnojamos cisternos ir biralinių krovinių konteineriai	
							Pakavimo instrukcijos	Spec. pakavimo nuostatos	Mišraus pakavimo nuostatos	Instrukcijos	Spec. nuostatos		
(1)	(2)	(3a)	(3b)	(4)	(5)	(6)	(7a)	(7b)	(8)	(9a)	(9b)	(10)	(11)
3398	METALOORGANINĖ MEDŽIAGA, SKYSTA, REAGUOJANTI SU VANDENIU	4.3	W1	II	4.3	274	500 ml	E2	P001 IBC01		MP15	T7	TP2 TP7 TP36 TP41
3398	METALOORGANINĖ MEDŽIAGA, SKYSTA, REAGUOJANTI SU VANDENIU	4.3	W1	III	4.3	274	1 l	E1	P001 IBC02		MP15	T7	TP2 TP7 TP36 TP41
3399	METALOORGANINĖ MEDŽIAGA, SKYSTA, REAGUOJANTI SU VANDENIU, LIEPSNI	4.3	WF1	I	4.3 +3	274	0	E0	P402		MP2	T13	TP2 TP7 TP36 TP41
3399	METALOORGANINĖ MEDŽIAGA, SKYSTA, REAGUOJANTI SU VANDENIU, LIEPSNI	4.3	WF1	II	4.3 +3	274	500 ml	E2	P001 IBC01		MP15	T7	TP2 TP7 TP36 TP41
3399	METALOORGANINĖ MEDŽIAGA, SKYSTA, REAGUOJANTI SU VANDENIU, LIEPSNI	4.3	WF1	III	4.3 +3	274	1 l	E1	P001 IBC02 R001		MP15	T7	TP2 TP7 TP36 TP41
3400	METALOORGANINĖ MEDŽIAGA, KIETA, SAVAIME ĮKAISTANTI	4.2	S5	II	4.2	274	500 g	E2	P410 IBC06		MP14	T3	TP33 TP36
3400	METALOORGANINĖ MEDŽIAGA, KIETA, SAVAIME ĮKAISTANTI	4.2	S5	III	4.2	274	1 kg	E1	P002 IBC08		MP14	T1	TP33 TP36
3401	ŠARMINIŲ METALŲ AMALGAMA, KIETA	4.3	W2	I	4.3	182	0	E0	P403		MP2	T9	TP7 TP33
3402	ŠARMINIŲ ŽEMIŲ METALŲ AMALGAMA, KIETA	4.3	W2	I	4.3	183 506	0	E0	P403		MP2	T9	TP7 TP33
3403	KALIO METALO LYDINIAI, KIETI	4.3	W2	I	4.3		0	E0	P403		MP2	T9	TP7 TP33
3404	KALIO IR NATRIO LYDINIAI, KIETI	4.3	W2	I	4.3		0	E0	P403		MP2	T9	TP7 TP33
3405	BARIO CHLORATO TIRPALAS	5.1	OT1	II	5.1 +6.1		1 l	E2	P504 IBC02		MP2	T4	TP1
3405	BARIO CHLORATO TIRPALAS	5.1	OT1	III	5.1 +6.1		5 l	E1	P001 IBC02		MP2	T4	TP1
3406	BARIO PERCHLORATO TIRPALAS	5.1	OT1	II	5.1 +6.1		1 l	E2	P504 IBC02		MP2	T4	TP1
3406	BARIO PERCHLORATO TIRPALAS	5.1	OT1	III	5.1 +6.1		5 l	E1	P001 IBC02		MP2	T4	TP1
3407	CHLORATO IR MAGNIO CHLORIDO MIŠINIO TIRPALAS	5.1	O1	II	5.1		1 l	E2	P504 IBC02		MP2	T4	TP1
3407	CHLORATO IR MAGNIO CHLORIDO MIŠINIO TIRPALAS	5.1	O1	III	5.1		5 l	E1	P504 IBC02		MP2	T4	TP1
3408	ŠVINO PERCHLORATO TIRPALAS	5.1	OT1	II	5.1 +6.1		1 l	E2	P504 IBC02		MP2	T4	TP1
3408	ŠVINO PERCHLORATO TIRPALAS	5.1	OT1	III	5.1 +6.1		5 l	E1	P001 IBC02		MP2	T4	TP1
3409	CHLORNITR-BENZENAI, SKYSTI	6.1	T1	II	6.1	279	100 ml	E4	P001 IBC02		MP15	T7	TP2
3410	4-CHLOR-o-TOLUIDINHIDRO-CHLORIDO TIRPALAS	6.1	T1	III	6.1		5 l	E1	P001 IBC03 R001		MP19	T4	TP1
3411	beta-NAFTILAMINO TIRPALAS	6.1	T1	II	6.1		100 ml	E4	P001 IBC02		MP15	T7	TP2

ADR cisternos		Transporto priemonė vežant cisternomis	Transporto kategorija (Apribojimo judėti tuneliu kodas)	Specialiosios vežimo nuostatos				Pavojaus identifikavimo numeris	JT Nr.	Pavadinimas ir aprašymas
Cisternos kodas	Spec. nuostatos			Pakuotės	Suverstiniai	Pakrovimas, iškrovimas ir tvarkymas	Eksplotacija			
4.3	4.3.5, 6.8.4	9.1.1.2	1.1.3.6 (8.6)	7.2.4	7.3.3	7.5.11	8.5	5.3.2.3	3.1.2	
(12)	(13)	(14)	(15)	(16)	(17)	(18)	(19)	(20)	(1)	(2)
L4DH	TU14 TE21 TM2	AT	0 (D/E)	V1		CV23		323	3398	METALOORGANINĖ MEDŽIAGA, SKYSTA, REAGUOJANTI SU VANDENIU
L4DH	TU14 TE21 TM2	AT	0 (E)	V1		CV23		323	3398	METALOORGANINĖ MEDŽIAGA, SKYSTA, REAGUOJANTI SU VANDENIU
L10DH	TU4 TU14 TU22 TE21 TM2	FL	0 (B/E)	V1		CV23	S2 S20	X323	3399	METALOORGANINĖ MEDŽIAGA, SKYSTA, REAGUOJANTI SU VANDENIU, LIEPSNI
L4DH	TU4 TU14 TU22 TE21 TM2	FL	0 (D/E)	V1		CV23	S2	323	3399	METALOORGANINĖ MEDŽIAGA, SKYSTA, REAGUOJANTI SU VANDENIU, LIEPSNI
L4DH	TU14 TE21 TM2	FL	0 (E)	V1		CV23	S2	323	3399	METALOORGANINĖ MEDŽIAGA, SKYSTA, REAGUOJANTI SU VANDENIU, LIEPSNI
SGAN L4BN		AT	2 (D/E)	V1				40	3400	METALOORGANINĖ MEDŽIAGA, KIETA, SAVAIME ĮKAISTANTI
SGAN L4BN		AT	3 (E)	V1				40	3400	METALOORGANINĖ MEDŽIAGA, KIETA, SAVAIME ĮKAISTANTI
L10BN(+)	TU1 TE5 TT3 TM2	AT	1 (B/E)	V1		CV23	S20	X423	3401	ŠARMINIŲ METALŲ AMALGAMA, KIETA
L10BN(+)	TU1 TE5 TT3 TM2	AT	1 (B/E)	V1		CV23	S20	X423	3402	ŠARMINIŲ ŽEMIŲ METALŲ AMALGAMA, KIETA
L10BN(+)	TU1 TE5 TT3 TM2	AT	1 (B/E)	V1		CV23	S20	X423	3403	KALIO METALO LYDINIAI, KIETI
L10BN(+)	TU1 TE5 TT3 TM2	AT	1 (B/E)	V1		CV23	S20	X423	3404	KALIO IR NATRIO LYDINIAI, KIETI
L4BN	TU3	AT	2 (E)			CV24 CV28		56	3405	BARIO CHLORATO TIRPALAS
LGBV	TU3	AT	3 (E)			CV24 CV28		56	3405	BARIO CHLORATO TIRPALAS
L4BN	TU3	AT	2 (E)			CV24 CV28		56	3406	BARIO PERCHLORATO TIRPALAS
LGBV	TU3	AT	3 (E)			CV24 CV28		56	3406	BARIO PERCHLORATO TIRPALAS
L4BN	TU3	AT	2 (E)			CV24		50	3407	CHLORATO IR MAGNIO CHLORIDO MIŠINIO TIRPALAS
LGBV	TU3	AT	3 (E)			CV24		50	3407	CHLORATO IR MAGNIO CHLORIDO MIŠINIO TIRPALAS
L4BN	TU3	AT	2 (E)			CV24 CV28		56	3408	ŠVINO PERCHLORATO TIRPALAS
LGBV	TU3	AT	3 (E)			CV24 CV28		56	3408	ŠVINO PERCHLORATO TIRPALAS
L4BH	TU15 TE19	AT	2 (D/E)			CV13 CV28	S9 S19	60	3409	CHLORNITR-BENZENAI, SKYSTI
L4BH	TU15 TE19	AT	2 (E)	V12		CV13 CV28	S9	60	3410	4-CHLOR-o-TOLUIDINHIDRO-CHLORIDO TIRPALAS
L4BH	TU15 TE19	AT	2 (D/E)			CV13 CV28	S9 S19	60	3411	beta-NAFTILAMINO TIRPALAS

JT Nr.	Pavadinimas ir aprašymas	Klasė	Klasifikacinis kodas	Pakavimo grupė	Pavojaus ženklai	Spec. nuostatos	Riboti ir nekontroliuojami kiekiai		Tara			Kilnojamos cisternos ir biralinių krovinų konteineriai	
							Pakavimo instrukcijos	Spec. nuostatos	Mišraus pakavimo nuostatos	Instrukcijos	Spec. nuostatos		
(1)	(2)	(3a)	(3b)	(4)	(5)	(6)	(7a)	(7b)	(8)	(9a)	(9b)	(10)	(11)
3411	beta-NAFTILAMINO TIRPALAS	6.1	T1	III	6.1		5 l	E1	P001 IBC02		MP19	T7	TP2
3412	SKUZDŽIŲ RŪGŠTIS, kurioje yra ne mažiau kaip 10% (masės), bet ne daugiau kaip 85% (masės) rūgšties	8	C3	II	8		1 l	E2	P001 IBC02		MP15	T7	TP2
3412	SKUZDŽIŲ RŪGŠTIS, kurioje yra ne mažiau kaip 5% (masės), bet mažiau kaip 10% (masės) rūgšties	8	C3	III	8		5 l	E1	P001 IBC03 LP01 R001		MP19	T4	TP1
3413	KALIO CIANIDO TIRPALAS	6.1	T4	I	6.1		0	E5	P001		MP8 MP17	T14	TP2
3413	KALIO CIANIDO TIRPALAS	6.1	T4	II	6.1		100 ml	E4	P001 IBC02		MP15	T11	TP2 TP27
3413	KALIO CIANIDO TIRPALAS	6.1	T4	III	6.1		5 l	E1	P001 IBC03 LP01 R001		MP19	T7	TP2 TP28
3414	NATRIO CIANIDO TIRPALAS	6.1	T4	I	6.1		0	E5	P001		MP8 MP17	T14	TP2
3414	NATRIO CIANIDO TIRPALAS	6.1	T4	II	6.1		100 ml	E4	P001 IBC02		MP15	T11	TP2 TP27
3414	NATRIO CIANIDO TIRPALAS	6.1	T4	III	6.1		5 l	E1	P001 IBC03 LP01 R001		MP19	T7	TP2 TP28
3415	NATRIO FLUORIDO TIRPALAS	6.1	T4	III	6.1		5 l	E1	P001 IBC03 LP01 R001		MP19	T4	TP1
3416	CHLORACETOFENONAS, SKYSTAS	6.1	T1	II	6.1		0	E0	P001 IBC02		MP15	T7	TP2
3417	KSILIL BROMIDAS, KIETAS	6.1	T2	II	6.1		0	E4	P002 IBC08	B4	MP10	T3	TP33
3418	2,4-TOLUILENEDIAMINO TIRPALAS	6.1	T1	III	6.1		5 l	E1	P001 IBC03 LP01 R001		MP19	T4	TP1
3419	BORO TRIFLUORIDO ACTO RŪGŠTIES KOMPLEKSAS, KIETAS	8	C4	II	8		1 kg	E2	P002 IBC08	B4	MP10	T3	TP33
3420	BORO TRIFLUORIDO PROPIONO RŪGŠTIES KOMPLEKSAS, KIETAS	8	C4	II	8		1 kg	E2	P002 IBC08	B4	MP10	T3	TP33
3421	KALIO HIDRODIFLUORIDO TIRPALAS	8	CT1	II	8 +6.1		1 l	E2	P001 IBC02		MP15	T7	TP2
3421	KALIO HIDRODIFLUORIDO TIRPALAS	8	CT1	III	8 +6.1		5 l	E1	P001 IBC03 R001		MP19	T4	TP1
3422	KALIO FLUORIDO TIRPALAS	6.1	T4	III	6.1		5 l	E1	P001 IBC03 LP01 R001		MP19	T4	TP1
3423	TETRAMETILAMONIO HYDROKSIDAS, KIETAS	8	C8	II	8		1 kg	E2	P002 IBC08	B4	MP10	T3	TP33
3424	AMONIO DINITRO-o-KREZOLATO TIRPALAS	6.1	T1	II	6.1		100 ml	E4	P001 IBC02		MP15	T7	TP2

ADR cisternos		Transporto priemonė vežant cisternomis	Transporto kategorija (Apribojimo judėti tuneliu kodas)	Specialiosios vežimo nuostatos				Pavojaus identifikavimo numeris	JT Nr.	Pavadinimas ir aprašymas
Cisternos kodas	Spec. nuostatos			Pakuotės	Suverstiniai	Pakrovimas, iškrovimas ir tvarkymas	Eksplotacija			
4.3	4.3.5, 6.8.4	9.1.1.2	1.1.3.6 (8.6)	7.2.4	7.3.3	7.5.11	8.5	5.3.2.3	3.1.2	
(12)	(13)	(14)	(15)	(16)	(17)	(18)	(19)	(20)	(1)	(2)
L4BH	TU15 TE19	AT	2 (E)			CV13 CV28	S9	60	3411	beta-NAFTILAMINO TIRPALAS
L4BN		AT	2 (E)					80	3412	SKUZDŽIŲ RŪGŠTIS, kurioje yra ne mažiau kaip 10% (masės), bet ne daugiau kaip 85% (masės) rūgšties
L4BN		AT	3 (E)	V12				80	3412	SKUZDŽIŲ RŪGŠTIS, kurioje yra ne mažiau kaip 5% (masės), bet mažiau kaip 10% (masės) rūgšties
L10CH	TU14 TU15 TE19 TE21	AT	1 (C/E)			CV1 CV13 CV28	S9 S14	66	3413	KALIO CIANIDO TIRPALAS
L4BH	TU15 TE19	AT	2 (D/E)			CV13 CV28	S9 S19	60	3413	KALIO CIANIDO TIRPALAS
L4BH	TU15 TE19	AT	2 (E)	V12		CV13 CV28	S9	60	3413	KALIO CIANIDO TIRPALAS
L10CH	TU14 TU15 TE19 TE21	AT	1 (C/E)			CV1 CV13 CV28	S9 S14	66	3414	NATRIO CIANIDO TIRPALAS
L4BH	TU15 TE19	AT	2 (D/E)			CV13 CV28	S9 S19	60	3414	NATRIO CIANIDO TIRPALAS
L4BH	TU15 TE19	AT	2 (E)	V12		CV13 CV28	S9	60	3414	NATRIO CIANIDO TIRPALAS
L4BH	TU15 TE19	AT	2 (E)	V12		CV13 CV28	S9	60	3415	NATRIO FLUORIDO TIRPALAS
L4BH	TU15 TE19	AT	2 (D/E)			CV13 CV28	S9 S19	60	3416	CHLORACETOFENONAS, SKYSTAS
SGAH L4BH	TU15 TE19	AT	2 (D/E)	V11		CV13 CV28	S9 S19	60	3417	KSILIL BROMIDAS, KIETAS
L4BH	TU15 TE19	AT	2 (E)	V12		CV13 CV28	S9	60	3418	2,4-TOLUILENEDIAMINO TIRPALAS
SGAN L4BN		AT	2 (E)	V11				80	3419	BORO TRIFLUORIDO ACTO RŪGŠTIES KOMPLEKSAS, KIETAS
SGAN L4BN		AT	2 (E)	V11				80	3420	BORO TRIFLUORIDO PROPIONO RŪGŠTIES KOMPLEKSAS, KIETAS
L4DH	TU14 TE21	AT	2 (E)			CV13 CV28		86	3421	KALIO HIDRODIFLUORIDO TIRPALAS
L4DH	TU14 TE21	AT	3 (E)	V12		CV13 CV28		86	3421	KALIO HIDRODIFLUORIDO TIRPALAS
L4BH	TU15 TE19	AT	2 (E)	V12		CV13 CV28	S9	60	3422	KALIO FLUORIDO TIRPALAS
SGAN L4BN		AT	2 (E)	V11				80	3423	TETRAMETILAMONIO HYDROKSIDAS, KIETAS
L4BH	TU15 TE19	AT	2 (D/E)			CV13 CV28	S9 S19	60	3424	AMONIO DINITRO-o-KREZOLATO TIRPALAS

JT Nr.	Pavadinimas ir aprašymas	Klasė	Klasifikacinis kodas	Pakavimo grupė	Pavojaus ženklai	Spec. nuostatos	Riboti ir nekontroliuojami kiekiai		Tara			Kilnojamos cisternos ir biralinių krovinų konteineriai	
							Pakavimo instrukcijos	Spec. nuostatos	Mišraus pakavimo nuostatos	Instrukcijos	Spec. nuostatos		
(1)	(2)	(3a)	(3b)	(4)	(5)	(6)	(7a)	(7b)	(8)	(9a)	(9b)	(10)	(11)
	3.1.2	2.2	2.2	2.1.1.3	5.2.2	3.3	3.4	3.5.1.2	4.1.4	4.1.4	4.1.10	4.2.5.2 7.3.2	4.2.5.3
3424	AMONIO DINITRO-o-KREZOLATO TIRPALAS	6.1	T1	III	6.1		5 l	E1	P001 IBC02		MP19	T7	TP2
3425	BROMACTO RUGŠTIS, KIETA	8	C4	II	8		1 kg	E2	P002 IBC08	B4	MP10	T3	TP33
3426	AKRILAMIDO TIRPALAS	6.1	T1	III	6.1		5 l	E1	P001 IBC03 LP01 R001		MP19	T4	TP1
3427	CHLORBENZIL-CHLORIDAI, KIETI	6.1	T2	III	6.1		5 kg	E1	P002 IBC08 LP02 R001	B3	MP10	T1	TP33
3428	3-CHLOR-4-METILFENIL IZOCIANATAS, KIETAS	6.1	T2	II	6.1		500 g	E4	P002 IBC08	B4	MP10	T3	TP33
3429	CHLORTOLUIDINAI, SKYSTI	6.1	T1	III	6.1		5 l	E1	P001 IBC03 LP01 R001		MP19	T4	TP1
3430	KSILENOLIAI, SKYSTI	6.1	T1	II	6.1		100 ml	E4	P001 IBC02		MP15	T7	TP2
3431	NITROBENZO-TRIFLUORIDAI, KIETI	6.1	T2	II	6.1		500 g	E4	P002 IBC08	B4	MP10	T3	TP33
3432	POLICHLORUOTI BIFENILAI, KIETI	9	M2	II	9	305	1 kg	E2	P906 IBC08	B4	MP10	T3	TP33
3434	NITROKREZOLIAI, SKYSTI	6.1	T1	III	6.1		5 l	E1	P001 IBC03 LP01 R001		MP19	T4	TP1
3436	HEKSAFLUORACETONO HIDRATAS, KIETAS	6.1	T2	II	6.1		500 g	E4	P002 IBC08	B4	MP10	T3	TP33
3437	CHLORKREZOLIAI, KIETI	6.1	T2	II	6.1		500 g	E4	P002 IBC08	B4	MP10	T3	TP33
3438	alfa-METILBENZILIO ALKOHOLIS, KIETAS	6.1	T2	III	6.1		5 kg	E1	P002 IBC08 LP02 R001	B3	MP10	T1	TP33
3439	NITRILAI, KIETI, TOKSIŠKI, K.N.	6.1	T2	I	6.1	274	0	E5	P002 IBC07		MP18	T6	TP33
3439	NITRILAI, KIETI, TOKSIŠKI, K.N.	6.1	T2	II	6.1	274	500 g	E4	P002 IBC08	B4	MP10	T3	TP33
3439	NITRILAI, KIETI, TOKSIŠKI, K.N.	6.1	T2	III	6.1	274	5 kg	E1	P002 IBC08 LP02 R001	B3	MP10	T1	TP33
3440	SELENO JUNGINYS, SKYSTAS, K.N.	6.1	T4	I	6.1	274 563	0	E5	P001		MP8 MP17	T14	TP2 TP27
3440	SELENO JUNGINYS, SKYSTAS, K.N.	6.1	T4	II	6.1	274 563	100 ml	E4	P001 IBC02		MP15	T11	TP2 TP27
3440	SELENO JUNGINYS, SKYSTAS, K.N.	6.1	T4	III	6.1	274 563	5 l	E1	P001 IBC03 R001		MP19	T7	TP1 TP28
3441	CHLORDINITRO-BENZENAI, KIETI	6.1	T2	II	6.1	279	500 g	E4	P002 IBC08	B4	MP10	T3	TP33
3442	DICHLORANILINAI, KIETI	6.1	T2	II	6.1	279	500 g	E4	P002 IBC08	B4	MP10	T3	TP33
3443	DINITROBENZENAI, KIETI	6.1	T2	II	6.1		500 g	E4	P002 IBC08	B4	MP10	T3	TP33

ADR cisternos		Transporto priemonė vežant cisternomis	Transporto kategorija (Apribojimo judėti tuneliu kodas)	Specialiosios vežimo nuostatos				Pavojaus identifikavimo numeris	JT Nr.	Pavadinimas ir aprašymas
Cisternos kodas	Spec. nuostatos			Pakuotės	Suverstinai	Pakrovimas, iškrovimas ir tvarkymas	Eksploatacija			
4.3	4.3.5, 6.8.4	9.1.1.2	1.1.3.6 (8.6)	7.2.4	7.3.3	7.5.11	8.5	5.3.2.3	3.1.2	
(12)	(13)	(14)	(15)	(16)	(17)	(18)	(19)	(20)	(1)	(2)
L4BH	TU15 TE19	AT	2 (E)			CV13 CV28	S9	60	3424	AMONIO DINITRO-o-KREZOLATO TIRPALAS
SGAN L4BN		AT	2 (E)	V11				80	3425	BROMACTO RŪGŠTIS, KIETA
L4BH	TU15 TE19	AT	2 (E)	V12		CV13 CV28	S9	60	3426	AKRILAMIDO TIRPALAS
SGAH L4BH	TU15 TE19	AT	2 (E)		VC1 VC2 AP7	CV13 CV28	S9	60	3427	CHLORBENZIL-CHLORIDAI, KIETI
SGAH L4BH	TU15 TE19	AT	2 (D/E)	V11		CV13 CV28	S9 S19	60	3428	3-CHLOR-4-METILFENIL IZOCIANATAS, KIETAS
L4BH	TU15 TE19	AT	2 (E)	V12		CV13 CV28	S9	60	3429	CHLORTOLUIDINAI, SKYSTI
L4BH	TU15 TE19	AT	2 (D/E)			CV13 CV28	S9 S19	60	3430	KSILENOLIAI, SKYSTI
SGAH L4BH	TU15 TE19	AT	2 (D/E)	V11		CV13 CV28	S9 S19	60	3431	NITROBENZO-TRIFLUORIDAI, KIETI
S4AH L4BH	TU15	AT	0 (D/E)	V11	VC1 VC2 AP9	CV1 CV13 CV28	S19	90	3432	POLICHLORUOTI BIFENILAI, KIETI
L4BH	TU15 TE19	AT	2 (E)	V12		CV13 CV28	S9	60	3434	NITROKREZOLIAI, SKYSTI
SGAH L4BH	TU15 TE19	AT	2 (D/E)	V11		CV13 CV28	S9 S19	60	3436	HEKSAFLUORACETONO HIDRATAS, KIETAS
SGAH L4BH	TU15 TE19	AT	2 (D/E)	V11		CV13 CV28	S9 S19	60	3437	CHLORKREZOLIAI, KIETI
SGAH L4BH	TU15 TE19	AT	2 (E)		VC1 VC2 AP7	CV13 CV28	S9	60	3438	alfa-METILBENZILIO ALKOHOLIS, KIETAS
S10AH L10CH	TU14 TU15 TE19 TE21	AT	1 (C/E)	V10		CV1 CV13 CV28	S9 S14	66	3439	NITRILAI, TOKSIŠKI, KIETI, K.N.
SGAH L4BH	TU15 TE19	AT	2 (D/E)	V11		CV13 CV28	S9 S19	60	3439	NITRILAI, KIETI, TOKSIŠKI, K.N.
SGAH L4BH	TU15 TE19	AT	2 (E)		VC1 VC2 AP7	CV13 CV28	S9	60	3439	NITRILAI, KIETI, TOKSIŠKI, K.N.
L10CH	TU14 TU15 TE19 TE21	AT	1 (C/E)			CV1 CV13 CV28	S9 S14	66	3440	SELENO JUNGINYS, SKYSTAS, K.N.
L4BH	TU15 TE19	AT	2 (D/E)			CV13 CV28	S9 S19	60	3440	SELENO JUNGINYS, SKYSTAS, K.N.
L4BH	TU15 TE19	AT	2 (E)	V12		CV13 CV28	S9	60	3440	SELENO JUNGINYS, SKYSTAS, K.N.
SGAH L4BH	TU15 TE19	AT	2 (D/E)	V11		CV13 CV28	S9 S19	60	3441	CHLORDINITRO-BENZENAI, KIETI
SGAH L4BH	TU15 TE19	AT	2 (D/E)	V11		CV13 CV28	S9 S19	60	3442	DICHLORANILINAI, KIETI
SGAH L4BH	TU15 TE19	AT	2 (D/E)	V11		CV13 CV28	S9 S19	60	3443	DINITROBENZENAI, KIETI

JT Nr.	Pavadinimas ir aprašymas	Klasė	Klasifikacinis kodas	Pakavimo grupė	Pavojaus ženklai	Spec. nuostatos	Riboti ir nekontroliuojami kiekiai		Tara			Kilnojamos cisternos ir biralinių krovinų konteineriai	
							Pakavimo instrukcijos	Spec. pakavimo nuostatos	Mišraus pakavimo nuostatos	Instrukcijos	Spec. nuostatos		
(1)	(2)	(3a)	(3b)	(4)	(5)	(6)	(7a)	(7b)	(8)	(9a)	(9b)	(10)	(11)
3444	NIKOTINO HIDROCHLORIDAS, KIETAS	6.1	T2	II	6.1	43	500 g	E4	P002 IBC08	B4	MP10	T3	TP33
3445	NIKOTINO SULFATAS, KIETAS	6.1	T2	II	6.1		500 g	E4	P002 IBC08	B4	MP10	T3	TP33
3446	NITROTOLUENAI, KIETI	6.1	T2	II	6.1		500 g	E4	P002 IBC08	B4	MP10	T3	TP33
3447	NITROKSILENAI, KIETI	6.1	T2	II	6.1		500 g	E4	P002 IBC08	B4	MP10	T3	TP33
3448	AŠARINES DUJAS IŠSKIRANTI MEDŽIAGA, KIETA, K.N.	6.1	T2	I	6.1	274	0	E0	P002		MP18	T6	TP33
3448	AŠARINES DUJAS IŠSKIRANTI MEDŽIAGA, KIETA, K.N.	6.1	T2	II	6.1	274	0	E0	P002 IBC08	B4	MP10	T3	TP33
3449	BROMBENZILCIANIDAI, KIETI	6.1	T2	I	6.1	138	0	E5	P002		MP18	T6	TP33
3450	DIFENILCHLORARSINAS, KIETAS	6.1	T3	I	6.1		0	E0	P002 IBC07		MP18	T6	TP33
3451	TOLUIDINAI, KIETI	6.1	T2	II	6.1	279	500 g	E4	P002 IBC08	B4	MP10	T3	TP33
3452	KSILIDINAI, KIETI	6.1	T2	II	6.1		500 g	E4	P002 IBC08	B4	MP10	T3	TP33
3453	FOSFORO RŪGŠTIS, KIETA	8	C2	III	8		5 kg	E1	P002 IBC08 LP02 R001	B3	MP10	T1	TP33
3454	DINITROTOLUENAI, KIETI	6.1	T2	II	6.1		500 g	E4	P002 IBC08	B4	MP10	T3	TP33
3455	KREZOLIAI, KIETI	6.1	TC2	II	6.1 +8		500 g	E4	P002 IBC08	B4	MP10	T3	TP33
3456	NITROZILSIEROS RŪGŠTIS, KIETA	8	C2	II	8		1 kg	E2	P002 IBC08	B4	MP10	T3	TP33
3457	CHLORNITROTOLUENAI, KIETI	6.1	T2	III	6.1		5 kg	E1	P002 IBC08 LP02 R001	B3	MP10	T1	TP33
3458	NITROANIZOLIAI, KIETI	6.1	T2	III	6.1	279	5 kg	E1	P002 IBC08 LP02 R001	B3	MP10	T1	TP33
3459	NITROBROMBENZENAI, KIETI	6.1	T2	III	6.1		5 kg	E1	P002 IBC08 LP02 R001	B3	MP10	T1	TP33
3460	N-ETILBENZIL-TOLUIDINAI, KIETI	6.1	T2	III	6.1		5 kg	E1	P002 IBC08 LP02 R001	B3	MP10	T1	TP33
3462	TOKSINAI, IŠSKIRTI IŠ GYVŲ ORGANIZMŲ, KIETI, K.N.	6.1	T2	I	6.1	210 274	0	E5	P002 IBC07		MP18	T6	TP33
3462	TOKSINAI, IŠSKIRTI IŠ GYVŲ ORGANIZMŲ, KIETI, K.N.	6.1	T2	II	6.1	210 274	500 g	E4	P002 IBC08	B4	MP10	T3	TP33
3462	TOKSINAI, IŠSKIRTI IŠ GYVŲ ORGANIZMŲ, KIETI, K.N.	6.1	T2	III	6.1	210 274	5 kg	E1	P002 IBC08 R001	B3	MP10	T1	TP33

ADR cisternos		Transporto priemonė vežant cisternomis	Transporto kategorija (Apribojimo judėti tuneliu kodas)	Specialiosios vežimo nuostatos				Pavojaus identifikavimo numeris	JT Nr.	Pavadinimas ir aprašymas
Cisternos kodas	Spec. nuostatos			Pakuotės	Suverstiniai	Pakrovimas, iškrovimas ir tvarkymas	Eksplotacija			
4.3	4.3.5, 6.8.4	9.1.1.2	1.1.3.6 (8.6)	7.2.4	7.3.3	7.5.11	8.5	5.3.2.3	3.1.2	
(12)	(13)	(14)	(15)	(16)	(17)	(18)	(19)	(20)	(1)	(2)
SGAH	TU15 TE19	AT	2 (D/E)	V11		CV13 CV28	S9 S19	60	3444	NIKOTINO HIDROCHLORIDAS, KIETAS
SGAH	TU15 TE19	AT	2 (D/E)	V11		CV13 CV28	S9 S19	60	3445	NIKOTINO SULFATAS, KIETAS
SGAH L4BH	TU15 TE19	AT	2 (D/E)	V11		CV13 CV28	S9 S19	60	3446	NITROTOLUENAI, KIETI
SGAH L4BH	TU15 TE19	AT	2 (D/E)	V11		CV13 CV28	S9 S19	60	3447	NITROKSIENAI, KIETI
S10AH L10CH	TU14 TU15 TE19 TE21	AT	1 (C/E)			CV1 CV13 CV28	S9 S14	66	3448	AŠARINIS DUJAS IŠSKIRANTI MEDŽIAGA, KIETA, K.N.
SGAH L4BH	TU15 TE19	AT	2 (D/E)	V11		CV13 CV28	S9 S19	60	3448	AŠARINIS DUJAS IŠSKIRANTI MEDŽIAGA, KIETA, K.N.
S10AH L10CH	TU15 TE19	AT	1 (C/E)			CV1 CV13 CV28	S9 S14	66	3449	BROMBENZILCIANIDAI, KIETI
S10AH L10CH	TU15 TE19	AT	1 (C/E)	V10		CV1 CV13 CV28	S9 S14	66	3450	DIFENILCHLORARSINAS, KIETAS
SGAH L4BH	TU15 TE19	AT	2 (D/E)	V11		CV13 CV28	S9 S19	60	3451	TOLUIDINAI, KIETI
SGAH L4BH	TU15 TE19	AT	2 (D/E)	V11		CV13 CV28	S9 S19	60	3452	KSILIDINAI, KIETI
SGAV L4BN		AT	3 (E)		VC1 VC2 AP7			80	3453	FOSFORO RŪGŠTIS, KIETA
SGAH L4BH	TU15 TE19	AT	2 (D/E)	V11		CV13 CV28	S9 S19	60	3454	DINITROTOLUENAI, KIETI
SGAH L4BH	TU15 TE19	AT	2 (D/E)	V11		CV13 CV28	S9 S19	68	3455	KREZOLIAI, KIETI
SGAN L4BN		AT	2 (E)	V11				X80	3456	NITROZILSIEROS RŪGŠTIS, KIETA
SGAH L4BH	TU15 TE19	AT	2 (E)		VC1 VC2 AP7	CV13 CV28	S9	60	3457	CHLORNITROTOLUENAI, KIETI
SGAH L4BH	TU15 TE19	AT	2 (E)		VC1 VC2 AP7	CV13 CV28	S9	60	3458	NITROANIZOLIAI, KIETI
SGAH L4BH	TU15 TE19	AT	2 (E)		VC1 VC2 AP7	CV13 CV28	S9	60	3459	NITROBROMBENZENAI, KIETI
SGAH L4BH	TU15 TE19	AT	2 (E)		VC1 VC2 AP7	CV13 CV28	S9	60	3460	N-ETILBENZIL- TOLUIDINAI, KIETI
S10AH L10CH	TU15 TE19	AT	1 (C/E)	V10		CV1 CV13 CV28	S9 S14	66	3462	TOKSINAI, IŠSKIRTI IŠ GYVŲ ORGANIZMŲ, KIETI, K.N.
SGAH L4BH	TU15 TE19	AT	2 (D/E)	V11		CV13 CV28	S9 S19	60	3462	TOKSINAI, IŠSKIRTI IŠ GYVŲ ORGANIZMŲ, KIETI, K.N.
SGAH L4BH	TU15 TE19	AT	2 (E)		VC1 VC2 AP7	CV13 CV28	S9	60	3462	TOKSINAI, IŠSKIRTI IŠ GYVŲ ORGANIZMŲ, KIETI, K.N.

JT Nr.	Pavadinimas ir aprašymas	Klasė	Klasifikacinis kodas	Pakavimo grupė	Pavojaus ženklai	Spec. nuostatos	Riboti ir nekontroliuojami kiekiai		Tara			Kilnojamos cisternos ir biralinių krovinų konteineriai	
							Pakavimo instrukcijos	Spec. pakavimo nuostatos	Mišraus pakavimo nuostatos	Instrukcijos	Spec. nuostatos		
(1)	(2)	(3a)	(3b)	(4)	(5)	(6)	(7a)	(7b)	(8)	(9a)	(9b)	(10)	(11)
	3.1.2	2.2	2.2	2.1.1.3	5.2.2	3.3	3.4	3.5.1.2	4.1.4	4.1.4	4.1.10	4.2.5.2 7.3.2	4.2.5.3
3463	PROPIONO RŪGŠTIS, kurioje yra ne mažiau kaip 90% (masės) rūgšties	8	CF1	II	8 +3		1 l	E2	P001 IBC02		MP15	T7	TP2
3464	FOSFOROORGANINIS JUNGINYS, KIETAS, TOKSIŠKAS, K.N.	6.1	T2	I	6.1	43 274	0	E5	P002 IBC07		MP18	T6	TP33
3464	FOSFOROORGANINIS JUNGINYS, KIETAS, TOKSIŠKAS, K.N.	6.1	T2	II	6.1	43 274	500 g	E4	P002 IBC08	B4	MP10	T3	TP33
3464	FOSFOROORGANINIS JUNGINYS, KIETAS, TOKSIŠKAS, K.N.	6.1	T2	III	6.1	43 274	5 kg	E1	P002 IBC08 LP02 R001	B3	MP10	T1	TP33
3465	ARSENOORGANINIS JUNGINYS, KIETAS, K.N.	6.1	T3	I	6.1	274	0	E5	P002 IBC07		MP18	T6	TP33
3465	ARSENOORGANINIS JUNGINYS, KIETAS, K.N.	6.1	T3	II	6.1	274	500 g	E4	P002 IBC08	B4	MP10	T3	TP33
3465	ARSENOORGANINIS JUNGINYS, KIETAS, K.N.	6.1	T3	III	6.1	274	5 kg	E1	P002 IBC08 LP02 R001	B3	MP10	T1	TP33
3466	METALŲ KARBONILAI, KIETI, K.N.	6.1	T3	I	6.1	274 562	0	E5	P002 IBC07		MP18	T6	TP33
3466	METALŲ KARBONILAI, KIETI, K.N.	6.1	T3	II	6.1	274 562	500 g	E4	P002 IBC08	B4	MP10	T3	TP33
3466	METALŲ KARBONILAI, KIETI, K.N.	6.1	T3	III	6.1	274 562	5 kg	E1	P002 IBC08 LP02 R001	B3	MP10	T1	TP33
3467	METALOORGANINIS JUNGINYS, KIETAS, TOKSIŠKAS, K.N.	6.1	T3	I	6.1	274 562	0	E5	P002 IBC07		MP18	T6	TP33
3467	METALOORGANINIS JUNGINYS, KIETAS, TOKSIŠKAS, K.N.	6.1	T3	II	6.1	274 562	500 g	E4	P002 IBC08	B4	MP10	T3	TP33
3467	METALOORGANINIS JUNGINYS, KIETAS, TOKSIŠKAS, K.N.	6.1	T3	III	6.1	274 562	5 kg	E1	P002 IBC08 LP02 R001	B3	MP10	T1	TP33
3468	VANDENILIS METALHIDRIDO SAUGOJIMO SISTEMOJE arba VANDENILIS METALHIDRIDO SAUGOJIMO SISTEMOJE ĮRANGOJE arba VANDENILIS METALHIDRIDO SAUGOJIMO SISTEMOJE, SUPAKUOTOJE SU ĮRANGA	2	1F		2.1	321. 356	0	E0	P205		MP9		

ADR cisternos		Transporto priemonė vežant cisternomis	Transporto kategorija (Apribojimo judėti tuneliu kodas)	Specialiosios vežimo nuostatos				Pavojaus identifikavimo numeris	JT Nr.	Pavadinimas ir aprašymas
Cisternos kodas	Spec. nuostatos			Pakuotės	Suverstiniai	Pakrovimas, iškrovimas ir tvarkymas	Eksploatacija			
4.3	4.3.5, 6.8.4	9.1.1.2	1.1.3.6 (8.6)	7.2.4	7.3.3	7.5.11	8.5	5.3.2.3	3.1.2	
(12)	(13)	(14)	(15)	(16)	(17)	(18)	(19)	(20)	(1)	(2)
L4BN		FL	2 (D/E)				S2	83	3463	PROPIONO RŪGŠTIS, kurioje yra ne mažiau kaip 90% (masės) rūgštis
S10AH L10CH	TU14 TU15 TE19 TE21	AT	1 (C/E)	V10		CV1 CV13 CV28	S9 S14	66	3464	FOSFOROORGANINIS JUNGINYS, KIETAS, TOKSIŠKAS, K.N.
SGAH L4BH	TU15 TE19	AT	2 (D/E)	V11		CV13 CV28	S9 S19	60	3464	FOSFOROORGANINIS JUNGINYS, KIETAS, TOKSIŠKAS, K.N.
SGAH L4BH	TU15 TE19	AT	2 (E)		VC1 VC2 AP7	CV13 CV28	S9	60	3464	FOSFOROORGANINIS JUNGINYS, KIETAS, TOKSIŠKAS, K.N.
S10AH L10CH	TU14 TU15 TE19 TE21	AT	1 (C/E)	V10		CV1 CV13 CV28	S9 S14	66	3465	ARSENOORGANINIS JUNGINYS, KIETAS, K.N.
SGAH L4BH	TU15 TE19	AT	2 (D/E)	V11		CV13 CV28	S9 S19	60	3465	ARSENOORGANINIS JUNGINYS, KIETAS, K.N.
SGAH L4BH	TU15 TE19	AT	2 (E)		VC1 VC2 AP7	CV13 CV28	S9	60	3465	ARSENOORGANINIS JUNGINYS, KIETAS, K.N.
S10AH L10CH	TU14 TU15 TE19 TE21	AT	1 (C/E)	V10		CV1 CV13 CV28	S9 S14	66	3466	METALŲ KARBONILAI, KIETI, K.N.
SGAH L4BH	TU15 TE19	AT	2 (D/E)	V11		CV13 CV28	S9 S19	60	3466	METALŲ KARBONILAI, KIETI, K.N.
SGAH L4BH	TU15 TE19	AT	2 (E)		VC1 VC2 AP7	CV13 CV28	S9	60	3466	METALŲ KARBONILAI, KIETI, K.N.
S10AH L10CH	TU14 TU15 TE19 TE21	AT	1 (C/E)	V10		CV1 CV13 CV28	S9 S14	66	3467	METALOORGANINIS JUNGINYS, KIETAS, TOKSIŠKAS, K.N.
SGAH L4BH	TU15 TE19	AT	2 (D/E)	V11		CV13 CV28	S9 S19	60	3467	METALOORGANINIS JUNGINYS, KIETAS, TOKSIŠKAS, K.N.
SGAH L4BH	TU15 TE19	AT	2 (E)		VC1 VC2 AP7	CV13 CV28	S9	60	3467	METALOORGANINIS JUNGINYS, KIETAS, TOKSIŠKAS, K.N.
			2 (D)			CV9 CV10 CV36	S2 S20		3468	VANDENILIS METALHIDRIDO SAUGOJIMO SISTEMOJE arba VANDENILIS METALHIDRIDO SAUGOJIMO SISTEMOJE ĮRANGOJE arba VANDENILIS METALHIDRIDO SAUGOJIMO SISTEMOJE, SUPAKUOTOJE SU ĮRANGA

JT Nr.	Pavadinimas ir aprašymas	Klasė	Klasifikacinis kodas	Pakavimo grupė	Pavojaus ženklai	Spec. nuostatos	Riboti ir nekontroliuojami kiekiai		Tara			Kilnojamos cisternos ir biralinių krovinų konteineriai	
							Pakavimo instrukcijos	Spec. pakavimo nuostatos	Mišraus pakavimo nuostatos	Instrukcijos	Spec. nuostatos	(8)	(9a)
(1)	(2)	(3a)	(3b)	(4)	(5)	(6)	(7a)	(7b)	(8)	(9a)	(9b)	(10)	(11)
3469	DAŽAI, LIEPSNŪS, ĖDŪS (įskaitant dažus, laką, emalę, beicą, šelaką, plėvedarį, politūrą, skystą užpildą ir skystą lako pagrindą) arba DAŽAMS GIMININGA MEDŽIAGA, LIEPSNI, ĖDI (įskaitant dažų skiediklį ir tirpiklį)	3	FC	I	3 +8	163 367	0	E0	P001		MP7 MP17	T11	TP2 TP27
3469	DAŽAI, LIEPSNŪS, ĖDŪS (įskaitant dažus, laką, emalę, beicą, šelaką, plėvedarį, politūrą, skystą užpildą ir skystą lako pagrindą) arba DAŽAMS GIMININGA MEDŽIAGA, LIEPSNI, ĖDI (įskaitant dažų skiediklį ir tirpiklį)	3	FC	II	3 +8	163 367	1 1	E2	P001 IBC02		MP19	T7	TP2 TP8 TP28
3469	DAŽAI, LIEPSNŪS, ĖDŪS (įskaitant dažus, laką, emalę, beicą, šelaką, plėvedarį, politūrą, skystą užpildą ir skystą lako pagrindą) arba DAŽAMS GIMININGA MEDŽIAGA, LIEPSNI, ĖDI (įskaitant dažų skiediklį ir tirpiklį)	3	FC	III	3 +8	163 367	5 1	E1	P001 IBC03 R001		MP19	T4	TP1 TP29
3470	DAŽAI, ĖDŪS, LIEPSNŪS (įskaitant dažus, laką, emalę, beicą, šelaką, plėvedarį, politūrą, skystą užpildą ir skystą lako pagrindą) arba DAŽAMS GIMININGA MEDŽIAGA, ĖDI, LIEPSNI (įskaitant dažų skiediklį ir tirpiklį)	8	CF1	II	8 +3	163 367	1 1	E2	P001 IBC02		MP15	T7	TP2 TP8 TP28
3471	VANDENILIO DIFLUORIDŲ TIRPALAS, K.N.	8	CT1	II	8 +6.1		1 1	E2	P001 IBC02		MP15	T7	TP2
3471	VANDENILIO DIFLUORIDŲ TIRPALAS, K.N.	8	CT1	III	8 +6.1		5 1	E1	P001 IBC03 R001		MP19	T4	TP1
3472	KROTONO RŪGŠTIS, SKYSTA	8	C3	III	8		5 1	E1	P001 IBC03 LP01 R001		MP19	T4	TP1
3473	KURO ELEMENTŲ KASETĖS arba KURO ELEMENTŲ KASETĖS ĮRANGOJE arba KURO ELEMENTŲ KASETĖS SUPAKUOTOS SU ĮRANGA, kuriose yra liepsnių skysčių	3	F3		3	328	1 1	E0	P004				
3474	1-HIDROKSIBENZO- TRIAZOLO MONOHIDRATAS	4.1	D	I	4.1		0	E0	P406	PP48	MP2		

ADR cisternos		Transporto priemonė vežant cisternomis	Transporto kategorija (Apribojimo judėti tuneliu kodas)	Specialiosios vežimo nuostatos				Pavojaus identifikavimo numeris	JT Nr.	Pavadinimas ir aprašymas
Cisternos kodas	Spec. nuostatos			Pakuotės	Suverstiniai	Pakrovimas, iškrovimas ir tvarkymas	Eksplotacija			
4.3	4.3.5, 6.8.4	9.1.1.2	1.1.3.6 (8.6)	7.2.4	7.3.3	7.5.11	8.5	5.3.2.3	3.1.2	
(12)	(13)	(14)	(15)	(16)	(17)	(18)	(19)	(20)	(1)	(2)
L10CH	TU14 TE21	FL	1 (C/E)				S2 S20	338	3469	DAŽAI, LIEPSNŪS, ĖDŪS (įskaitant dažus, laką, emalę, beicą, šelaką, plėvédarį, politūrą, skystą užpildą ir skystą lako pagrindą) arba DAŽAMS GIMININGA MEDŽIAGA, LIEPSNI, ĖDI (įskaitant dažų skiediklį ir tirpiklį)
L4BH		FL	2 (D/E)				S2 S20	338	3469	DAŽAI, LIEPSNŪS, ĖDŪS (įskaitant dažus, laką, emalę, beicą, šelaką, plėvédarį, politūrą, skystą užpildą ir skystą lako pagrindą) arba DAŽAMS GIMININGA MEDŽIAGA, LIEPSNI, ĖDI (įskaitant dažų skiediklį ir tirpiklį)
L4BN		FL	3 (D/E)	V12			S2	38	3469	DAŽAI, LIEPSNŪS, ĖDŪS (įskaitant dažus, laką, emalę, beicą, šelaką, plėvédarį, politūrą, skystą užpildą ir skystą lako pagrindą) arba DAŽAMS GIMININGA MEDŽIAGA, LIEPSNI, ĖDI (įskaitant dažų skiediklį ir tirpiklį)
L4BN		FL	2 (D/E)				S2	83	3470	DAŽAI, ĖDŪS, LIEPSNŪS (įskaitant dažus, laką, emalę, beicą, šelaką, plėvédarį, politūrą, skystą užpildą ir skystą lako pagrindą) arba DAŽAMS GIMININGA MEDŽIAGA, ĖDI, LIEPSNI (įskaitant dažų skiediklį ir tirpiklį)
L4DH	TU14 TE21	AT	2 (E)			CV13 CV28		86	3471	VANDENILIO DIFLUORIDŲ TIRPALAS, K.N.
L4DH	TU14 TE21	AT	3 (E)	V12		CV13 CV28		86	3471	VANDENILIO DIFLUORIDŲ TIRPALAS, K.N.
L4BN		AT	3 (E)	V12				80	3472	KROTONO RŪGŠTIS, SKYSTA
			3 (E)				S2		3473	KURO ELEMENTŲ KASETĖS arba KURO ELEMENTŲ KASETĖS ĮRANGOJE arba KURO ELEMENTŲ KASETĖS SUPAKUOTOS SU ĮRANGA, kuriose yra liepsnių skysčių
			1 (B)				S17		3474	1-HIDROKSIBENZO-TRIAZOLO MONOHIDRATAS

JT Nr.	Pavadinimas ir aprašymas	Klasė	Klasifikacinis kodas	Pakavimo grupė	Pavojaus ženklai	Spec. nuostatos	Riboti ir nekontroliuojami kiekiai		Tara			Kilnojamos cisternos ir biralinių krovinų konteineriai	
									Pakavimo instrukcijos	Spec. pakavimo nuostatos	Mišraus pakavimo nuostatos	Instrukcijos	Spec. nuostatos
(1)	(2)	(3a)	(3b)	(4)	(5)	(6)	(7a)	(7b)	(8)	(9a)	(9b)	(10)	(11)
3475	ETANOLIO IR GAZOLINO MIŠINYS arba ETANOLIO IR AUTOMOBILIŲ BENZINO MIŠINYS arba ETANOLIS IR PETROLIO MIŠINYS, kuriame yra daugiau kaip 10% etanolio	3	F1	II	3	333 363 664	1 l	E2	P001 IBC02		MP19	T4	TP1
3476	KURO ELEMENTŲ KASETĖS arba KURO ELEMENTŲ KASETĖS ĮRANGOJE arba KURO ELEMENTŲ KASETĖS SUPAKUOTOS SU ĮRANGA, kuriose yra su vandeniu reaguojančių medžiagų	4.3	W3		4.3	328 334	500 ml arba 500 g	E0	P004				
3477	KURO ELEMENTŲ KASETĖS arba KURO ELEMENTŲ KASETĖS ĮRANGOJE arba KURO ELEMENTŲ KASETĖS SUPAKUOTOS SU ĮRANGA, kuriose yra šėdžių medžiagų	8	C11		8	328 334	1 l arba 1 kg	E0	P004				
3478	KURO ELEMENTŲ KASETĖS arba KURO ELEMENTŲ KASETĖS ĮRANGOJE arba KURO ELEMENTŲ KASETĖS, SUPAKUOTOS SU ĮRANGA, kuriose yra suskystintų liepsnių dujų	2	6F		2.1	328 338	120 ml	E0	P004				
3479	KURO ELEMENTŲ KASETĖS arba KURO ELEMENTŲ KASETĖS ĮRANGOJE arba KURO ELEMENTŲ KASETĖS, SUPAKUOTOS SU ĮRANGA, kuriose yra vandenilio metalhidride	2	6F		2.1	328 339	120 ml	E0	P004				
3480	LIČIO JONŲ AKUMULIATORIAI (įskaitant ličio jonų polimerų akumulatorius)	9	M4		9	188 230 310 348 376 377 636	0	E0	P903 P908 P909 LP903 LP904				
3481	LIČIO JONŲ AKUMULIATORIAI ĮRANGOJE arba LIČIO JONŲ AKUMULIATORIAI, SUPAKUOTI SU ĮRANGA (įskaitant ličio jonų polimerų akumulatorius)	9	M4		9	188 230 348 360 376 377 636	0	E0	P903 P908 P909 LP903 LP904				

ADR cisternos		Transporto priemonė vežant cisternomis	Transporto kategorija (Apribojimo judėti tuneliu kodas)	Specialiosios vežimo nuostatos				Pavojaus identifikavimo numeris	JT Nr.	Pavadinimas ir aprašymas
Cisternos kodas	Spec. nuostatos			Pakuotės	Suverstiniai	Pakrovimas, iškrovimas ir tvarkymas	Eksplotacija			
4.3	4.3.5, 6.8.4	9.1.1.2	1.1.3.6 (8.6)	7.2.4	7.3.3	7.5.11	8.5	5.3.2.3	3.1.2	
(12)	(13)	(14)	(15)	(16)	(17)	(18)	(19)	(20)	(1)	(2)
LGBF		FL	2 (D/E)				S2 S20	33	3475	ETANOLIO IR GAZOLINO MIŠINYS arba ETANOLIO IR AUTOMOBILIŲ BENZINO MIŠINYS arba ETANOLIS IR PETROLIO MIŠINYS, kuriame yra daugiau kaip 10% etanolio
			3 (E)	V1		CV23			3476	KURO ELEMENTŲ KASETĖS arba KURO ELEMENTŲ KASETĖS ĮRANGOJE arba KURO ELEMENTŲ KASETĖS SUPAKUOTOS SU ĮRANGA, kuriose yra su vandeniu reaguojančių medžiagų
			3 (E)						3477	KURO ELEMENTŲ KASETĖS arba KURO ELEMENTŲ KASETĖS ĮRANGOJE arba KURO ELEMENTŲ KASETĖS SUPAKUOTOS SU ĮRANGA, kuriose yra šėdžių medžiagų
			2 (B/D)			CV9 CV12	S2		3478	KURO ELEMENTŲ KASETĖS arba KURO ELEMENTŲ KASETĖS ĮRANGOJE arba KURO ELEMENTŲ KASETĖS, SUPAKUOTOS SU ĮRANGA, kuriose yra suskystintų liepsnių dujų
			2 (B/D)			CV9 CV12	S2		3479	KURO ELEMENTŲ KASETĖS arba KURO ELEMENTŲ KASETĖS ĮRANGOJE arba KURO ELEMENTŲ KASETĖS, SUPAKUOTOS SU ĮRANGA, kuriose yra vandenilio metalhidride
			2 (E)						3480	LIČIO JONŲ AKUMULIATORIAI (įskaitant ličio jonų polimerų akumulatorius)
			2 (E)						3481	LIČIO JONŲ AKUMULIATORIAI ĮRANGOJE arba LIČIO JONŲ AKUMULIATORIAI, SUPAKUOTI SU ĮRANGA (įskaitant ličio jonų polimerų akumulatorius)

JT Nr.	Pavadinimas ir aprašymas	Klasė	Klasifikacinis kodas	Pakavimo grupė	Pavojaus ženklai	Spec. nuostatos	Riboti ir nekontroliuojami kiekiai		Tara			Kilnojamos cisternos ir biralinių krovinų konteineriai	
							Pakavimo instrukcijos	Spec. pakavimo nuostatos	Mišraus pakavimo nuostatos	Instrukcijos	Spec. nuostatos	(8)	(9a)
(1)	(2)	(3a)	(3b)	(4)	(5)	(6)	(7a)	(7b)	(8)	(9a)	(9b)	(10)	(11)
3482	ŠARMINIS METALAS, DISPERGUOTAS, LIEPSNUS, arba ŠARMINIŲ ŽEMIŲ METALAS, DISPERGUOTAS, LIEPSNUS	4.3	WF1	I	4.3 + 3	182 183 506	0	E0	P402	RR8	MP2	4.2.5.2 7.3.2	4.2.5.3
3483	DEGALŲ ANTIDETONACINIS MIŠINYS, LIEPSNUS	6.1	TF1	I	6.1 + 3		0	E0	P602		MP8 MP17	T14	TP2
3484	HIDRAZINO VANDENINIS TIRPALAS, kuriame yra daugiau kaip 37 % (masės) hidrazino	8	CFT	I	8 + 3 + 6.1	530	0	E0	P001		MP8 MP17	T10	TP2
3485	KALCIO HIPOCHLORITAS, SAUSAS, ĖDUS, arba KALCIO HIPOCHLORITO MIŠINYS, SAUSAS, ĖDUS, kuriame yra daugiau kaip 39 % aktyviojo chloro (8,8 % aktyviojo deguonies)	5.1	OC2	II	5.1 + 8	314	1 kg	E2	P002 IBC08	B4 B13	MP2		
3486	KALCIO HIPOCHLORITO MIŠINYS, SAUSAS, ĖDUS, kuriame yra daugiau kaip 10 %, bet mažiau kaip 39 % aktyviojo chloro	5.1	OC2	III	5.1 + 8	314	5 kg	E1	P002 IBC08 LP02 R001	B3 B13 L3	MP2		
3487	KALCIO HIPOCHLORITAS, HIDRATUOTAS, ĖDUS, arba KALCIO HIPOCHLORITAS, HIDRATUOTAS MIŠINYS, ĖDUS, kuriame yra ne mažiau kaip 5,5 %, bet ne daugiau kaip 16 % vandens	5.1	OC2	II	5.1 + 8	314 322	1 kg	E2	P002 IBC08	B4 B13	MP2		
3487	KALCIO HIPOCHLORITAS, HIDRATUOTAS, ĖDUS, arba KALCIO HIPOCHLORITAS, HIDRATUOTAS MIŠINYS, ĖDUS, kuriame yra ne mažiau kaip 5,5 %, bet ne daugiau kaip 16 % vandens	5.1	OC2	III	5.1 + 8	314	5 kg	E1	P002 IBC08 R001	B4 B13	MP2		
3488	TOKSIŠKAS SKYSTIS ĮKVĖPUS, LIEPSNUS, ĖDUS, K.N., LC ₅₀ mažesnis ar lygus 200 ml/m ³ , o prisotintų garų koncentracija didesnė ar lygi 500 LC ₅₀	6.1	TFC	I	6.1 + 3 + 8	274	0	E0	P601		MP8 MP17	T22	TP2

ADR cisternos		Transporto priemonė vežant cisternomis	Transporto kategorija (Apribojimo judėti tuneliu kodas)	Specialiosios vežimo nuostatos				Pavojaus identifikavimo numeris	JT Nr.	Pavadinimas ir aprašymas
Cisternos kodas	Spec. nuostatos			Pakuotės	Suverstiniai	Pakrovimas, iškrovimas ir tvarkymas	Eksplotacija			
4.3	4.3.5, 6.8.4	9.1.1.2	1.1.3.6 (8.6)	7.2.4	7.3.3	7.5.11	8.5	5.3.2.3	3.1.2	
(12)	(13)	(14)	(15)	(16)	(17)	(18)	(19)	(20)	(1)	(2)
L10BN (+)	TU1 TE5 TT3 TM2	FL	1 (B/E)	V1		CV23	S2 S20	X323	3482	ŠARMINIS METALAS, DISPERGUOTAS, LIEPSNUS, arba ŠARMINIŲ ŽEMIŲ METALAS, DISPERGUOTAS, LIEPSNUS
L10CH	TU14 TU15 TE19 TE21 TT6	FL	1 (C/D)			CV1 CV13 CV28	S2 S9 S14	663	3483	DEGALŲ ANTIDETONACINIS MIŠINYS, LIEPSNUS
L10BH		FL	1 (C/D)			CV13 CV28	S2 S14	886	3484	HIDRAZINO VANDENINIS TIRPALAS, kuriame yra daugiau kaip 37 % (masės) hidrazino
SGAN	TU3	AT	2 (E)	V11		CV24 CV35		58	3485	KALCIO HIPOCHLORITAS, SAUSAS, ĖDUS, arba KALCIO HIPOCHLORITO MIŠINYS, SAUSAS, ĖDUS, kuriame yra daugiau kaip 39 % aktyviojo chloro (8,8 % aktyviojo deguonies)
SGAN	TU3	AT	3 (E)			CV24 CV35		58	3486	KALCIO HIPOCHLORITO MIŠINYS, SAUSAS, ĖDUS, kuriame yra daugiau kaip 10 %, bet mažiau kaip 39 % aktyviojo chloro
SGAN	TU3	AT	2 (E)	V11		CV24 CV35		58	3487	KALCIO HIPOCHLORITAS, HIDRATUOTAS, ĖDUS, arba KALCIO HIPOCHLORITAS, HIDRATUOTAS MIŠINYS, ĖDUS, kuriame yra ne mažiau kaip 5,5 %, bet ne daugiau kaip 16 % vandens
SGAN	TU3	AT	3 (E)			CV24 CV35		58	3487	KALCIO HIPOCHLORITAS, HIDRATUOTAS, ĖDUS, arba KALCIO HIPOCHLORITAS, HIDRATUOTAS MIŠINYS, ĖDUS, kuriame yra ne mažiau kaip 5,5 %, bet ne daugiau kaip 16 % vandens
L15CH	TU14 TU15 TE19 TE21	FL	1 (C/D)			CV1 CV13 CV28	S2 S9 S14	663	3488	TOKSIŠKAS SKYSTIS ĮKVĖPUS, LIEPSNUS, ĖDUS, K.N., LC ₅₀ mažesnis ar lygus 200 ml/m ³ , o prisotintų garų koncentracija didesnė ar lygi 500 LC ₅₀

JT Nr.	Pavadinimas ir aprašymas	Klasė	Klasifikacinis kodas	Pakavimo grupė	Pavojaus ženklai	Spec. nuostatos	Riboti ir nekontroliuojami kiekiai		Tara			Kilnojamos cisternos ir biralinių krovinių konteineriai	
							Pakavimo instrukcijos	Spec. pakavimo nuostatos	Mišraus pakavimo nuostatos	Instrukcijos	Spec. nuostatos	(8)	(9a)
(1)	(2)	(3a)	(3b)	(4)	(5)	(6)	(7a)	(7b)	(8)	(9a)	(9b)	(10)	(11)
3489	TOKSIŠKAS SKYSTIS IKVĖPUS, LIEPSNUS, ĖDUS, K.N., LC ₅₀ mažesnis ar lygus 1000 ml/m ³ , o prisotintų garų koncentracija didesnė ar lygi 10 LC ₅₀	6.1	TFC	I	6.1 + 3 + 8	274	0	E0	P602		MP8 MP17	T20	TP2
3490	TOKSIŠKAS SKYSTIS IKVĖPUS, REAGUOJANTIS SU VANDENIU, LIEPSNUS, K.N., LC ₅₀ mažesnis ar lygus 200 ml/m ³ , o prisotintų garų koncentracija didesnė ar lygi 500 LC ₅₀	6.1	TFW	I	6.1 + 3 + 4.3	274	0	E0	P601		MP8 MP17	T22	TP2
3491	TOKSIŠKAS SKYSTIS IKVĖPUS, REAGUOJANTIS SU VANDENIU, LIEPSNUS, K.N., LC ₅₀ mažesnis ar lygus 1000 ml/m ³ , o prisotintų garų koncentracija didesnė ar lygi 10 LC ₅₀	6.1	TFW	I	6.1 + 3 + 4.3	274	0	E0	P602		MP8 MP17	T20	TP2
3494	SIERINGA NAFTA, NEVALYTA, LIEPSNI, TOKSIŠKA	3	FT1	I	3 + 6.1	343	0	E0	P001		MP7 MP17	T14	TP2
3494	SIERINGA NAFTA, NEVALYTA, LIEPSNI, TOKSIŠKA	3	FT1	II	3 + 6.1	343	1 l	E2	P001 IBC02		MP19	T7	TP2
3494	SIERINGA NAFTA, NEVALYTA, LIEPSNI, TOKSIŠKA	3	FT1	III	3 + 6.1	343	5 l	E1	P001 IBC03 R001		MP19	T4	TP1
3495	JODAS	8	CT2	III	8 + 6.1	279	5 kg	E1	P002 IBC08 R001	B3	MP10	T1	TP33
3496	Akumulatoriai, nikelio metalo hidrido	9	MI1	ADR NETAIKOMA									
3497	KRILIŲ MILTAI	4.2	S2	II	4.2	300	0	E2	P410 IBC06		MP14	T3	TP33
3497	KRILIŲ MILTAI	4.2	S2	III	4.2	300	0	E1	P002 IBC08 LP02 R001	B3	MP14	T1	TP33
3498	JODO MONCHLORIDAS, SKYSTAS	8	C1	II	8		1 L	E0	P001 IBC02		MP15	T7	TP2
3499	KONDENSATORIUS, ELEKTRINIS DVISLUOKSNIS (kurio energijos kaupimo talpa didesnė kaip 0,3 Wh)	9	MI1		9	361	0	E0	P003				
3500	SUSLĖGTA CHEMINĖ MEDŽIAGA, K.N.	2	8A		2.2	274 659	0	E0	P206		MP9	T50	TP4 TP40

ADR cisternos		Transporto priemonė vežant cisternomis	Transporto kategorija (Apribojimo judėti tuneliu kodas)	Specialiosios vežimo nuostatos				Pavojaus identifikavimo numeris	JT Nr.	Pavadinimas ir aprašymas
Cisternos kodas	Spec. nuostatos			Pakuotės	Suverstiniai	Pakrovimas, iškrovimas ir tvarkymas	Eksplotacija			
4.3	4.3.5, 6.8.4	9.1.1.2	1.1.3.6 (8.6)	7.2.4	7.3.3	7.5.11	8.5	5.3.2.3	3.1.2	
(12)	(13)	(14)	(15)	(16)	(17)	(18)	(19)	(20)	(1)	(2)
L10CH	TU14 TU15 TE19 TE21	FL	1 (C/D)			CV1 CV13 CV28	S2 S9 S14	663	3489	TOKSIŠKAS SKYSTIS ĮKVĖPUS, LIEPSNUS, ĖDUS, K.N., LC ₅₀ mažesnis ar lygus 1000 ml/m ³ , o prisotintų garų koncentracija didesnė ar lygi 10 LC ₅₀
L15CH	TU14 TU15 TE19 TE21	FL	1 (C/D)			CV1 CV13 CV28	S2 S9 S14	623	3490	TOKSIŠKAS SKYSTIS ĮKVĖPUS, REAGUOJANTIS SU VANDENIU, LIEPSNUS, K.N., LC ₅₀ mažesnis ar lygus 200 ml/m ³ , o prisotintų garų koncentracija didesnė ar lygi 500 LC ₅₀
L10CH	TU14 TU15 TE19 TE21	FL	1 (C/D)			CV1 CV13 CV28	S2 S9 S14	623	3491	TOKSIŠKAS SKYSTIS ĮKVĖPUS, REAGUOJANTIS SU VANDENIU, LIEPSNUS, K.N., LC ₅₀ mažesnis ar lygus 1000 ml/m ³ , o prisotintų garų koncentracija didesnė ar lygi 10 LC ₅₀
L10CH	TU14 TU15 TE21	FL	1 (C/E)			CV13 CV28	S2 S22	336	3494	SIERINGA NAFTA, NEVALYTA, LIEPSNI, TOKSIŠKA
L4BH	TU15	FL	2 (D/E)			CV13 CV28	S2 S19	36	3494	SIERINGA NAFTA, NEVALYTA, LIEPSNI, TOKSIŠKA
L4BH	TU15	FL	3 (D/E)	V12		CV13 CV28	S2	86	3494	SIERINGA NAFTA, NEVALYTA, LIEPSNI, TOKSIŠKA
SGAV L4BN		AT	3 (E)		VC1 VC2 AP7	CV13 CV28		86	3495	JODAS
ADR NETAIKOMA									3496	Akumulatoriai, nikelio metalo hidrido
SGAN		AT	2 (D/E)	V1				40	3497	KRILIŲ MILTAI
SGAV		AT	3 (E)	V1	VC1 VC2 AP1			40	3497	KRILIŲ MILTAI
L4BN		AT	2 (E)					80	3498	JODO MONOCHLORIDAS, SKYSTAS
			4 (E)						3499	KONDENSATORIUS, ELEKTRINIS DVISLUOKSNIS (kurio energijos kaupimo talpa didesnė kaip 0,3 Wh)
		AT	3 (C/E)			CV9 CV10 CV12 CV36		20	3500	SUSLĖGTA CHEMINĖ MEDŽIAGA, K.N.

JT Nr.	Pavadinimas ir aprašymas	Klasė	Klasifikacinis kodas	Pakavimo grupė	Pavojaus ženklai	Spec. nuostatos	Riboti ir nekontroliuojami kiekiai		Tara			Kilnojamos cisternos ir biralinių krovinių konteineriai	
									Pakavimo instrukcijos	Spec. pakavimo nuostatos	Mišraus pakavimo nuostatos	Instrukcijos	Spec. nuostatos
(1)	(2)	(3a)	(3b)	(4)	(5)	(6)	(7a)	(7b)	(8)	(9a)	(9b)	(10)	(11)
3501	SUSLĖGTA CHEMINĖ MEDŽIAGA, LIEPSNI, K.N.	2	8F	2.1.1.3	5.2.2	3.3	3.4	3.5.1.2	4.1.4	4.1.4	4.1.10	4.2.5.2 7.3.2	4.2.5.3
3502	SUSLĖGTA CHEMINĖ MEDŽIAGA, TOKSIŠKA, K.N.	2	8T		2.2 +6.1	274 659	0	E0	P206	PP89	MP9	T50	TP4 TP40
3503	SUSLĖGTA CHEMINĖ MEDŽIAGA, ĖDI, K.N.	2	8C		2.2 +8	274 659	0	E0	P206	PP89	MP9	T50	TP4 TP40
3504	SUSLĖGTA CHEMINĖ MEDŽIAGA, LIEPSNI, TOKSIŠKA, K.N.	2	8TF		2.1 +6.1	274 659	0	E0	P206	PP89	MP9	T50	TP4 TP40
3505	SUSLĖGTA CHEMINĖ MEDŽIAGA, LIEPSNI, ĖDI, K.N.	2	8FC		2.1 +8	274 659	0	E0	P206	PP89	MP9		
3506	PAGAMINTUOSE GAMINIUOSE ESANTIS GYVSIDABRIS	8	CT3		8 +6.1	366	5 kg	E0	P003	PP90	MP15		
3507	URANO HEKSAFLORIDAS, RADIOAKTYVIOJI MEDŽIAGA, NEKONTROLIUOJAMA PAKUOTĖ, pakuotėje mažiau nei 0,1 kg, nedalioji arba dalioji-nekontroliuojama	8		I	8	317 369	0	E0	P805				
3508	KONDENSATORIUS, ASIMETRISKAS, DVISLUOKSNIS (kurio energijos kaupimo talpa didesnė kaip 0,3 Wh)	9	M11		9	372	0	E0	P003				
3509	TARA, NETINKAMA, TUŠČIA, NEIŠVALYTA	9	M11		9	663	0	E0	P003 IBC08 LP02	RR9 BB3 LL1		BK2	
3510	ADSORBUOTOS DUJOS, LIEPSNIO, K.N.	2	9F		2.1	274	0	E0	P208		MP9		
3511	ADSORBUOTOS DUJOS, K.N.	2	9A		2.2	274	0	E0	P208		MP9		
3512	ADSORBUOTOS DUJOS, TOKSIŠKOS, K.N.	2	9T		2.3	274	0	E0	P208		MP9		
3513	ADSORBUOTOS DUJOS, OKSIDUOJANČIOS, K.N.	2	9O		2.2 +5.1	374	0	E0	P208		MP9		
3514	ADSORBUOTOS DUJOS, TOKSIŠKOS, LIEPSNIO, K.N.	2	9TF		2.3 +2.1	274	0	E0	P208		MP9		
3515	ADSORBUOTOS DUJOS, TOKSIŠKOS, OKSIDUOJANČIOS, K.N.	2	9TO		2.3 +5.1	274	0	E0	P208		MP9		

ADR cisternos		Transporto priemonė vežant cisternomis	Transporto kategorija (Apribojimo judėti tuneliu kodas)	Specialiosios vežimo nuostatos				Pavojaus identifikavimo numeris	JT Nr.	Pavadinimas ir aprašymas
Cisternos kodas	Spec. nuostatos			Pakuotės	Suverstiniai	Pakrovimas, iškrovimas ir tvarkymas	Eksploatacija			
4.3	4.3.5, 6.8.4	9.1.1.2	1.1.3.6 (8.6)	7.2.4	7.3.3	7.5.11	8.5	5.3.2.3	3.1.2	
(12)	(13)	(14)	(15)	(16)	(17)	(18)	(19)	(20)	(1)	(2)
		FL	2 (B/D)			CV9 CV10 CV12 CV36	S2	23	3501	SUSLĖGTA CHEMINĖ MEDŽIAGA, LIEPSNI, K.N.
		AT	1 (C/D)			CV9 CV10 CV12 CV28 CV36		26	3502	SUSLĖGTA CHEMINĖ MEDŽIAGA, TOKSIŠKA, K.N.
		AT	1 (C/D)			CV9 CV10 CV12 CV36		28	3503	SUSLĖGTA CHEMINĖ MEDŽIAGA, ĖDI, K.N.
		FL	1 (B/D)			CV9 CV10 CV12 CV36	S2	263	3504	SUSLĖGTA CHEMINĖ MEDŽIAGA, LIEPSNI, TOKSIŠKA, K.N.
		FL	1 (B/D)			CV9 CV10 CV12 CV36	S2	238	3505	SUSLĖGTA CHEMINĖ MEDŽIAGA, LIEPSNI, ĖDI, K.N.
			3 (E)			CV13 CV28			3506	PAGAMINTUOSE GAMINIUOSE ESANTIS GYVSIDABRIS
			1 (D)			Žr. SP 369	S21		3507	URANO HEKSAFLORIDAS, RADIOAKTYVIOJI MEDŽIAGA, NEKONTROLIUOJAMA PAKUOTĖ, pakuotėje mažiau nei 0,1 kg, nedalioji arba dalioji-nekontroliuojama
			4 (E)						3508	KONDENSATORIUS, ASIMETRIŠKAS, DVISLUOKSNIS (kurio energijos kaupimo talpa didesnė kaip 0,3 Wh)
			4 (E)	VC2 AP10				90	3509	TARA, NETINKAMA, TUŠČIA, NEIŠVALYTA
			2 (D)			CV9 CV10 CV36	S2		3510	ADSORBUOTOS DUJOS, LIEPSNIOS, K.N.
			3 (E)			CV9 CV10 CV36			3511	ADSORBUOTOS DUJOS, K.N.
			1 (D)			CV9 CV10 CV36	S14		3512	ADSORBUOTOS DUJOS, TOKSIŠKOS, K.N.
			3 (E)			CV9 CV10 CV36			3513	ADSORBUOTOS DUJOS, OKSIDUOJANČIOS, K.N.
			1 (D)			CV9 CV10 CV36	S2 S14		3514	ADSORBUOTOS DUJOS, TOKSIŠKOS, LIEPSNIOS, K.N.
			1 (D)			CV9 CV10 CV36	S14		3515	ADSORBUOTOS DUJOS, TOKSIŠKOS, OKSIDUOJANČIOS, K.N.

JT Nr.	Pavadinimas ir aprašymas 3.1.2	Klasė 2.2	Klasifi- kacinis kodas 2.2	Pakavi- mo grupė 2.1.1.3	Pavo- jaus ženk- lai 5.2.2	Spec. nuos- tatos 3.3	Riboti ir nekontroliuojami kiekiai		Tara			Kilnojamos cisternos ir biralinių krovinių konteineriai	
							Pakavi- mo instruk- cijos 4.1.4	Spec. pakavimo nuostatos 4.1.4	Mišraus pakavimo nuostatos 4.1.10	Instruk- cijos 4.2.5.2 7.3.2	Spec. nuostatos 4.2.5.3	(8)	(9a)
(1)	(2)	(3a)	(3b)	(4)	(5)	(6)	(7a)	(7b)	(8)	(9a)	(9b)	(10)	(11)
3516	ADSORBUOTOS DUJOS, TOKSIŠKOS, ĖDŽIOS, K.N.	2	9TC		2.3 +8	274	0	E0	P208		MP9		
3517	ADSORBUOTOS DUJOS, TOKSIŠKOS, LIEPSNIO, ĖDŽIOS, K.N.	2	9TFC		2.3 +2.1 +8	274	0	E0	P208		MP9		
3518	ADSORBUOTOS DUJOS, TOKSIŠKOS, OKSIDUOJANČIOS, ĖDŽIOS, K.N.	2	9TOC		2.3 +5.1 +8	274	0	E0	P208		MP9		
3519	BORO TRIFLUORIDAS, ADSORBUOTAS	2	9TC		2.3 +8		0	E0	P208		MP9		
3520	CHLORAS, ADSORBUOTAS	2	9TOC		2.3 +5.1 +8		0	E0	P208		MP9		
3521	SILICIO TETRAFLUORIDAS, ADSORBUOTAS	2	9TC		2.3 +8		0	E0	P208		MP9		
3522	ARSANAS, ADSORBUOTAS	2	9TF		2.3 +2.1		0	E0	P208		MP9		
3523	GERMANAS, ADSORBUOTAS	2	9TF		2.3 +2.1		0	E0	P208		MP9		
3524	FOSFORO PENTAFLUORIDAS, ADSORBUOTAS	2	9TC		2.3 +8		0	E0	P208		MP9		
3525	FOSFANAS, ADSORBUOTAS	2	9TF		2.3 +2.1		0	E0	P208		MP9		
3526	VANDENILIO SELENIDAS, ADSORBUOTAS	2	9TF		2.3 +2.1		0	E0	P208		MP9		

ADR cisternos		Transporto priemonė vežant cisternomis	Transporto kategorija (Apribojimo judėti tuneliu kodas)	Specialiosios vežimo nuostatos				Pavojaus identifikavimo numeris	JT Nr.	Pavadinimas ir aprašymas
Cisternos kodas	Spec. nuostatos			Pakuotės	Suverstiniai	Pakrovimas, iškrovimas ir tvarkymas	Eksploatacija			
4.3	4.3.5, 6.8.4	9.1.1.2	1.1.3.6 (8.6)	7.2.4	7.3.3	7.5.11	8.5	5.3.2.3	3.1.2	
(12)	(13)	(14)	(15)	(16)	(17)	(18)	(19)	(20)	(1)	(2)
			1 (D)			CV9 CV10 CV36	S14		3516	ADSORBUOTOS DUJOS, TOKSIŠKOS, ĖDŽIOS, K.N.
			1 (D)			CV9 CV10 CV36	S2 S14		3517	ADSORBUOTOS DUJOS, TOKSIŠKOS, LIEPSNIOS, ĖDŽIOS, K.N.
			1 (D)			CV9 CV10 CV36	S14		3518	ADSORBUOTOS DUJOS, TOKSIŠKOS, OKSIDUOJANČIOS, ĖDŽIOS, K.N.
			1 (D)			CV9 CV10 CV36	S14		3519	BORO TRIFLUORIDAS, ADSORBUOTAS
			1 (D)			CV9 CV10 CV36	S14		3520	CHLORAS, ADSORBUOTAS
			1 (D)			CV9 CV10 CV36	S14		3521	SILICIO TETRAFLUORIDAS, ADSORBUOTAS
			1 (D)			CV9 CV10 CV36	S2 S14		3522	ARSANAS, ADSORBUOTAS
			1 (D)			CV9 CV10 CV36	S2 S14		3523	GERMANAS, ADSORBUOTAS
			1 (D)			CV9 CV10 CV36	S14		3524	FOSFORO PENTAFLUORIDAS, ADSORBUOTAS
			1 (D)			CV9 CV10 CV36	S2 S14		3525	FOSFANAS, ADSORBUOTAS
			1 (D)			CV9 CV10 CV36	S2 S14		3526	VANDENILIO SELENIDAS, ADSORBUOTAS

3.2.2

B lentelė: Abėcėlinis ADR medžiagų ir gaminių sąrašas

Šis sąrašas – tai abėcėlės tvarka išdėstytų medžiagų ir gaminių sąrašas, kurie 3.2.1 skirsnio A lentelėje išvardyti JT numerių didėjimo tvarka. Šis sąrašas nėra ADR sudedamoji dalis. Jis nebuvo pateiktas nei Vidaus transporto komiteto Pavojingų krovinių vežimo darbo grupei patikrinti ir patvirtinti, nei Susitariančiosioms ADR Šalims oficialiam priėmimui. Šį sąrašą labai atidžiai parengė Jungtinių Tautų Europos ekonomikos komisijos sekretoriatas, kad būtų lengviau naudotis A ir B priedais, tačiau jis negali pakeisti pačių priedų įdėmaus nagrinėjimo ir jų reikalavimų vykdymo, nes esant konfliktinei situacijai pirmenybė suteikiama priedams.

1 PASTABA. Abėcėlės tvarka išdėstytame sąraše neatsižvelgta į skaičius, graikų abėcėlės raides, priešdėlius „antr“ ir „tret“, raides „N“ (azotas), „n“ (nom), „o“ (orto), „m“ (meta), „p“ (para) ir „K.N.“ (konkrečiai nenurodyta), net tais atvejais, kai jie esti tinkamo siunčiamo krovinio pavadinimo neatskiriama dalis.

2 PASTABA. Didžiosiomis raidėmis parašytas medžiagos ar gaminio pavadinimas nurodo tinkamą siunčiamo krovinio pavadinimą (žr. 3.1.2 skirsnį).

3 PASTABA. Didžiosiomis raidėmis parašytas medžiagos ar gaminio pavadinimas, po kurio yra santrumpa „žr.“, nurodo alternatyvų tinkamo siunčiamo krovinio pavadinimą arba tinkamo siunčiamo krovinio pavadinimo dalį (išskyrus PCB) (žr. 3.1.2.1 poskirsnį).

4 PASTABA. Mažosiomis raidėmis parašytas pavadinimas, po kurio yra santrumpa „žr.“, nurodo ne tinkamą siunčiamo krovinio pavadinimą, o jo sinonimą.

5 PASTABA. Kai dalis pavadinimo parašyta didžiosiomis raidėmis, o dalis – mažosiomis, tai mažosiomis raidėmis parašyta pavadinimo dalis nelaikoma tinkamo siunčiamo krovinio pavadinimo dalimi (žr. 3.1.2.1 poskirsnį).

6 PASTABA. Dokumentuose ir užrašuose ant pakuočių, priklausomai nuo konkretaus atvejo, tinkamas siunčiamo krovinio pavadinimas nurodomas vienaskaita arba daugiskaita (žr. 3.1.2.3 poskirsnį).

7 PASTABA. Norint nustatyti tikslų tinkamą siunčiamo krovinio pavadinimą žr. 3.1.2 skirsnį.

Pavadinimas ir aprašymas	JT Nr.	Klasė	Pastabos	Pavadinimas ir aprašymas	JT Nr.	Klasė	Pastabos
ACETALDEHIDAS	1089	3		Akmens anglies dervos pirminis benzinas, žr.	1268	3	
ACETALDEHIDO AMONIAKAS	1841	9		AKMENS ANGLIES DERVŲ DISTILIATAI, LIEPSNŪS	1136	3	
ACETALDEHIDO OKSIMAS	2332	3		AKMENS ANGLIES DUJOS, SUSLĖGTOS	1023	2	
ACETALIS	1088	3		AKRIDINAS	2713	6.1	
ACETILBROMIDAS	1716	8		AKRILAMIDAS, KIETAS	2074	6.1	
ACETILCHLORIDAS	1717	3		AKRILAMIDO TIRPALAS	3426	6.1	
ACETILENAS, IŠTIRPINTAS	1001	2		AKRILO NITRILAS, STABILIZUOTAS	1093	3	
ACETILENAS, NEIŠTIRPINTAS	3374	2		AKRILO RŪGŠTIS, STABILIZUOTA	2218	8	
Acetileno tetrabromidas, žr.	2504	6.1		Akrolehidai, inhibuotas, žr.	1092	6.1	
Acetileno tetrachloridas, žr.	1702	6.1		AKROLEINAS, STABILIZUOTAS	1092	6.1	
ACETILJODIDAS	1898	8		AKROLEINO DIMERIS, STABILIZUOTAS	2607	3	
ACETILMETILKARBINOLIS	2621	3		Aktinolitas, žr.	2212	9	
Acetilmetilmetanolis, žr.	2621	3		Aktyvintoji anglis, žr.	1362	4.2	
Acetoinas, žr.	2621	3		Aktyvintosios, medžio anglys, žr.	1362	4.2	
ACETONAS	1090	3		Akumuliatoriai, elektros, žr.	2794	8	
ACETONCIANHIDRINAS, STABILIZUOTAS	1541	6.1			2795	8	
ACETONINĖS ALYVOS	1091	3			2800	8	
ACETONITRILAS	1648	3		AKUMULIATORIAI, KURIUOSE YRA NATRIO	3292	4.3	
ACTO ANHIDRIDAS	1715	8		Akumuliatoriai, nikelio metalo hidrido	3496	9	ADR netaikoma
ACTO RŪGŠTIES TIRPALAS, kuriame yra daugiau kaip 10 % (masės), bet ne daugiau kaip 80 % (masės) rūgšties	2790	8		AKUMULIATORIAI, SAUSI, KURIUOSE YRA KIETO KALIO HIDROKSIDO, elektros	3028	8	
ACTO RŪGŠTIES TIRPALAS, kuriame yra daugiau kaip 80 % (masės) rūgšties	2789	8		AKUMULIATORIAI, ŠLAPI, NEIŠSILIEJANTYS, elektros	2800	8	
ACTO RŪGŠTIS, LEDINĖ	2789	8		AKUMULIATORIAI, ŠLAPI, PRIPILDYTI RŪGŠTIES, elektros	2794	8	
ADIPONITRILAS	2205	6.1		AKUMULIATORIAI, ŠLAPI, PRIPILDYTI ŠARMO, elektros	2795	8	
ADSORBUOTOS DUJOS, K.N.	3511	2		AKUMULIATORIŲ SKYSTIS, RŪGŠTINIS	2796	8	
ADSORBUOTOS DUJOS, LIEPSNIO, K.N.	3510	2		AKUMULIATORIŲ SKYSTIS, ŠARMINIS	2797	8	
ADSORBUOTOS DUJOS, OKSIDUOJANČIOS, K.N.	3513	2		ALAVO (IV) CHLORIDAS, BEVANDENIS	1827	8	
ADSORBUOTOS DUJOS, TOKSIŠKOS, K.N.	3512	2		ALAVO (IV) CHLORIDO PENTAHIDRATAS	2440	8	
ADSORBUOTOS DUJOS, TOKSIŠKOS, ĖDŽIOS, K.N.	3516	2		Alavo (IV) chlorido pentahidratas, žr.	2440	8	
ADSORBUOTOS DUJOS, TOKSIŠKOS, LIEPSNIO, K.N.	3514	2		ALAVO (IV) FOSFIDAI	1433	4.3	
ADSORBUOTOS DUJOS, TOKSIŠKOS, LIEPSNIO, ĖDŽIOS, K.N.	3517	2		Alavo tetrachloridas, žr.	1827	8	
ADSORBUOTOS DUJOS, TOKSIŠKOS, OKSIDUOJANČIOS, K.N.	3515	2		ALAVOORGANINIS JUNGINYS, KIETAS, K.N.	3146	6.1	
ADSORBUOTOS DUJOS, TOKSIŠKOS, OKSIDUOJANČIOS, ĖDŽIOS, K.N.	3518	2		ALAVOORGANINIS JUNGINYS, SKYSTAS, K.N.	2788	6.1	
AEROZOLIAI	1950	2					
Akmens anglies dervos alyva, žr.	1136	3					

Pavadinimas ir aprašymas	JT Nr.	Klasė	Pastabos	Pavadinimas ir aprašymas	JT Nr.	Klasė	Pastabos
ALAVOORGANINIS PESTICIDAS, KIETAS, TOKSIŠKAS	2786	6.1		ALUMINIO CHLORIDO TIRPALAS	2581	8	
ALAVOORGANINIS PESTICIDAS, SKYSTAS, LIEPSNUS, TOKSIŠKAS, pliūpsnio temperatūra žemesnė kaip 23 °C	2787	3		ALUMINIO FEROSILICIO MILTELIAI	1395	4.3	
ALAVOORGANINIS PESTICIDAS, SKYSTAS, TOKSIŠKAS	3020	6.1		ALUMINIO FOSFIDAS	1397	4.3	
ALAVOORGANINIS PESTICIDAS, SKYSTAS, TOKSIŠKAS, LIEPSNUS, pliūpsnio temperatūra ne žemesnė kaip 23 °C	3019	6.1		ALUMINIO FOSFIDO PESTICIDAS	3048	6.1	
ALDEHIDAI, K.N.	1989	3		ALUMINIO HIDRIDAS	2463	4.3	
ALDEHIDAI, LIEPSNŪS, TOKSIŠKI, K.N.	1988	3		ALUMINIO KARBIDAS	1394	4.3	
Aldehidai, žr.	1989	3		ALUMINIO LYDYMO ŠALUTINIAI PRODUKTAI	3170	4.3	
ALDOLIS	2839	6.1		ALUMINIO MILTELIAI, DENGITIEJI	1309	4.1	
Alenas, žr.	2200	2		ALUMINIO MILTELIAI, NEDENGITIEJI	1396	4.3	
ALILACETATAS	2333	3		ALUMINIO NITRATAS	1438	5.1	
ALILAMINAS	2334	6.1		ALUMINIO PERLYDYMO ŠALUTINIAI PRODUKTAI	3170	4.3	
ALILBROMIDAS	1099	3		ALUMINIO REZINATAS	2715	4.1	
ALILCHLORFORMIATAS	1722	6.1		ALUMINIO SILICIO MILTELIAI, NEDENGITIEJI	1398	4.3	
ALILCHLORIDAS	1100	3		ALKALOIDAI, KIETI, K.N.	1544	6.1	
Alilchlorokarbonatas, žr.	1722	6.1		ALKALOIDAI, SKYSTI, K.N.	3140	6.1	
ALILETILO ETERIS	2335	3		ALKALOIDŲ DRUSKOS, KIETOS, K.N.	1544	6.1	
ALILFORMIATAS	2336	3		ALKALOIDŲ DRUSKOS, SKYSTOS, K.N.	3140	6.1	
ALILGLICIDILO ETERIS	2219	3		Alkilaluminiio halogenidai, žr.	3394	4.2	
ALILIZOTIOCIANATAS, STABILIZUOTAS	1545	6.1		ALKILFENOLIAI, KIETI, K.N. (įskaitant C2–C12 homologus)	2430	8	
ALILJODIDAS	1723	3		ALKILFENOLIAI, SKYSTI, K.N. (įskaitant C2–C12 homologus)	3145	8	
ALILO ALKOHOLIS	1098	6.1		ALKILSULFATO RŪGŠTYS, SKYSTOS, kuriuose yra ne daugiau kaip 5 % laisvos sulfato rūgšties	2586	8	
Aluminio alkilai, žr.	3394	4.2		ALKILSULFATO RŪGŠTYS, KIETOS, kuriuose yra daugiau kaip 5 % laisvos sulfato rūgšties	2583	8	
Aluminio alkilo halogenidai, kieti, žr.	3393	4.2		ALKILSULFATO RŪGŠTYS, KIETOS, kuriuose yra ne daugiau kaip 5 % laisvos sulfato rūgšties	2585	8	
Aluminio alkilo halogenidai, skysti, žr.	3394	4.2		ALKILSULFATO RŪGŠTYS, SKYSTOS, kuriuose yra daugiau kaip 5 % laisvos sulfato rūgšties	2584	8	
Aluminio alkilo halogenidai, žr.	3394	4.2		ALKILSULFATŲ RŪGŠTYS	2571	8	
Aluminio atliekos, žr.	3170	4.3		ALKOHOLIAI, K.N.	1987	3	
ALUMINIO BORHIDRIDAS	2870	4.2		ALKOHOLIAI, LIEPSNIEJI, TOKSIŠKI, K.N.	1986	3	
ALUMINIO BORHIDRIDAS ĮTAISUOSE	2870	4.2		ALKOHOLIATŲ TIRPALAS, K.N., alkoholyje	3274	3	
ALUMINIO BROMIDAS, BEVANDENIS	1725	8		ALKOHOLINIAI GĖRIMAI, kuriuose yra daugiau kaip 24 % (tūno), bet ne daugiau kaip 70 % (tūno) alkoholio	3065	3	
ALUMINIO BROMIDO TIRPALAS	2580	8					
ALUMINIO CHLORIDAS, BEVANDENIS	1726	8					

Pavadinimas ir aprašymas	JT Nr.	Klasė	Pastabos	Pavadinimas ir aprašymas	JT Nr.	Klasė	Pastabos
ALKOHOLINIAI GĖRIMAI, kuriuose yra daugiau kaip 70 % (tūrio) alkoholio	3065	3		AMONIAKO TIRPALAS, santykinis tankis 15 °C temperatūros vandenyje mažesnis kaip 0,880, kuriame yra daugiau kaip 35 %, bet ne daugiau kaip 50 % amoniako	2073	2	
Alkoholis, denatūnuotas, žr.	1986 1987	3 3		AMONIAKO TIRPALAS, santykinis tankis 15 °C temperatūros vandenyje mažesnis kaip 0,880, kuriame yra daugiau kaip 50 % amoniako	3318	2	
Alkoholis, pramoninis, žr.	1986 1987	3 3		AMONIAKO TIRPALAS, santykinis tankis 15 °C temperatūros vandenyje mažesnis kaip 0,880, kuriame yra daugiau kaip 50 % amoniako	2672	8	
ALKOKSIDITIOMETANOATAS	3342	4.2		AMONIAKO TIRPALAS, santykinis tankis 15 °C vandenyje tap 0,880 ir 0,957, kuriame yra daugiau kaip 10 %, bet ne daugiau kaip 35 % amoniako	1043	2	
Amatolas, žr.	0082	1		AMONIAKO TRAŠŲ TIRPALAS, kuriame yra laisvo amoniako	1546	6.1	
Amfibolo asbestas, žr.	2212	9		AMONIO ARSENATAS	1439	5.1	
AMILACETATAI	1104	3		Amonio bichromatas, žr.	1727	8	
Amilaldehydas, žr.	2058	3		Amonio bifluoridas, kietas, žr.	2817	8	
AMILAMINAS	1106	3		Amonio bifluorido tirpalas, žr.	2506	8	
AMILBUTIRATAI	2620	3		Amonio bisulfato tirpalas, žr.	2693	8	
AMILCHLORIDAS	1107	3		AMONIO DICHROMATAS	1439	5.1	
n-AMILENAS, žr.	1108	3		AMONIO DINITRO-o-KREZOLIATAS, KIETAS	1843	6.1	
AMILFORMIATAI	1109	3		AMONIO DINITRO-o-KREZOLIATO TIRPALAS	3424	6.1	
AMILFOSFATAS	2819	8		AMONIO FLUORIDAS	2505	6.1	
AMILMERKAPTANAS	1111	3		AMONIO FLUORSILIKATAS	2854	6.1	
n-AMILMETILKETONAS	1110	3		Amonio heksafluorsilikatas, žr.	2854	6.1	
AMILNITRATAS	1112	3		AMONIO HIDRODIFLUORIDAS, KIETAS	1727	8	
AMILNITRITAS	1113	3		AMONIO HIDROFLUORIDO TIRPALAS	2817	8	
AMILTRICHLORSILANAS	1728	8		Amonio hidrosulfido tirpalas (kaip amonio sulfido tirpalas), žr.	2683	8	
AMINAI, KIETI, ĖDŪS, K.N.	3259	8		AMONIO META VANADATAS	2859	6.1	
AMINAI, LIEPSNŪS, ĖDŪS, K.N	2733	3		AMONIO NITRATAS	0222	1	
AMINAI, SKYSTI, ĖDŪS, K.N	2735	8		AMONIO NITRATAS, kuriame yra ne daugiau kaip 0,2 % degiųjų medžiagų, įskaitant bet kurią organinę medžiagą, skaičiuojant pagal anglį, išskyrus kitų medžiagų priemaišas	1942	5.1	
Aminobenzenas, žr.	1547	6.1		AMONIO NITRATAS, SKYSTAS, karštas koncentruotas tirpalas, kurio koncentracija didesnė kaip 80 %, bet ne didesnė kaip 93 %	2426	5.1	
2-Aminobenzotrifluoridas, žr.	2942	6.1		Amonio nitratas, sprogstantis, žr.	0082 0331	1 1	
3-Aminobenzotrifluoridas, žr.	2948	6.1		AMONIO NITRATO EMULSIJA, tarpinė medžiaga brizantiniams sprogmensims, skysta	3375	5.1	
Aminobutanas, žr.	1125	3					
2-AMINO-4-CHLORFENOLIS	2673	6.1					
2-AMINO-5-DIETILAMINOPENTANAS	2946	6.1					
2-AMINO-4,6-DINITROFENOLIS, SUDRĖKINTAS, kuriame yra ne mažiau kaip 20 % (masės) vandens	3317	4.1					
N-AMINOETILPIPERAZINAS	2815	8					
2-(2-AMINOETOKSI) ETANOLIS	3055	8					
AMINOFENOLIAI (o-, m-, p-)	2512	6.1					
1-Amino-2-nitrobenzenas, žr.	1661	6.1					
1-Amino-3-nitrobenzenas, žr.	1661	6.1					
1-Amino-4-nitrobenzenas, žr.	1661	6.1					
AMINOPIRIDINAI (o-, m-, p-)	2671	6.1					
AMONIAKAS, BEVANDENIS	1005	2					

Pavadinimas ir aprašymas	JT Nr.	Klasė	Pastabos	Pavadinimas ir aprašymas	JT Nr.	Klasė	Pastabos
AMONIO NITRATO EMULSIJA, tarpinė medžiaga brizantiniams sprogmėnims, kieta	3375	5.1		Anglies dioksido ir etileno oksido mišinys, žr.	1041 1952 3300	2 2 2	
AMONIO NITRATO GELIS, tarpinė medžiaga brizantiniams sprogmėnims, skystas	3375	5.1		ANGLIES DISULFIDAS	1131	3	
AMONIO NITRATO GELIS, tarpinė medžiaga brizantiniams sprogmėnims, kietas	3375	5.1		ANGLIES MONOKSIDAS, SUSLĖGTAS	1016	2	
AMONIO NITRATO SUSPENSIIJA, tarpinė medžiaga brizantiniams sprogmėnims, skysta	3375	5.1		Anglies oksisulfidas, žr.	2204	2.3	
AMONIO NITRATO SUSPENSIIJA, tarpinė medžiaga brizantiniams sprogmėnims, kieta	3375	5.1		ANGLIES TETRABROMIDAS	2516	6.1	
AMONIO PERCHLORATAS	0402 1442	1 5.1		ANGLIES TETRACHLORIDAS	1846	6.1	
Amonio permanganatas, žr.	1482	5.1		Anglis juoda (gyvulinės ar augalinės kilmės), žr.	1361	4.2	
AMONIO PERSULFATAS	1444	5.1		ANGLIS, AKTYVINTOJI	1362	4.2	
AMONIO PIKRATAS, sausas ar sudrėkintas, kuriame yra mažiau kaip 10 % (masės) vandens	0004	1		ANGLIS, gyvulinės ar augalinės kilmės	1361	4.2	
AMONIO PIKRATAS, SUDRĖKINTAS, kuriame yra ne mažiau kaip 10 % (masės) vandens	1310	4.1		ANILINAS	1547	6.1	
AMONIO POLISULFIDO TIRPALAS	2818	8		Anilino alyva, žr.	1547	6.1	
AMONIO POLIVANADATAS	2861	6.1		AMONIO PERSULFATAS	1548	6.1	
Amonio silikofluoridas, žr.	2854	6.1		AMONIO PIKRATAS, sausas ar sudrėkintas, kuriame yra mažiau kaip 10 % (masės) vandens	0004	1	
AMONIO SULFIDO TIRPALAS	2683	8		AMONIO PIKRATAS, SUDRĖKINTAS, kuriame yra ne mažiau kaip 10 % (masės) vandens	1310	4.1	
AMONIO VANDENILIO SULFATAS	2506	8		AMONIO POLISULFIDO TIRPALAS	2818	8	
Amozitas, žr.	2212	9		AMONIO POLIVANADATAS	2861	6.1	
Anaestetiko eteris, žr.	1155	3		Amonio silikofluoridas, žr.	2854	6.1	
ANGLIA VANDENILIAI, SKYSTI, K.N.	3295	3		AMONIO SULFIDO TIRPALAS	2683	8	
ANGLIA VANDENILIŲ DUJŲ BALIONĖLIAI, MAŽIEMS ĮTAISAMS PRIPILDYTI su išpurškimo įtaisu	3150	2		AMONIO VANDENILIO SULFATAS	2506	8	
ANGLIA VANDENILIŲ DUJŲ MIŠINYS, SUSKYSTINTAS, K.N., toks kaip mišiniai A, A01, A02, A0, A1, B1, B2, B ar C	1965	2		Amozitas, žr.	2212	9	
ANGLIA VANDENILIŲ DUJŲ MIŠINYS, SUSLĖGTAS, K.N.	1964	2		Anaestetiko eteris, žr.	1155	3	
Anglies anhidridas, žr.	1013 1845 2187	2 9 2		ANGLIA VANDENILIAI, SKYSTI, K.N.	3295	3	
Anglies bisulfidas, žr.	1131	3		ANGLIA VANDENILIŲ DUJŲ BALIONĖLIAI, MAŽIEMS ĮTAISAMS PRIPILDYTI su išpurškimo įtaisu	3150	2	
ANGLIES DIOKSIDAS	1013	2		ANGLIA VANDENILIŲ DUJŲ MIŠINYS, SUSLĖGTAS, K.N.	1964	2	
ANGLIES DIOKSIDAS, ATŠALDYTAS, SKYSTAS	2187	2		Anglies anhidridas, žr.	1013 1845 2187	2 9 2	
Anglies dioksidas, kietas	1845	9	ADR netaikoma	Anglies bisulfidas, žr.	1131	3	
				ANGLIES DIOKSIDAS	1013	2	
				ANGLIES DIOKSIDAS, ATŠALDYTAS, SKYSTAS	2187	2	
				Anglies dioksidas, kietas	1845	9	
				Anglies dioksido ir etileno oksido mišinys, žr.	1041 1952 3300	2 2 2	
				ANGLIES DISULFIDAS	1131	3	
				ANGLIES MONOKSIDAS, SUSLĖGTAS	1016	2	
				Anglies oksisulfidas, žr.	2204	2.3	
				ANGLIES TETRABROMIDAS	2516	6.1	
				ANGLIES TETRACHLORIDAS	1846	6.1	
				Anglis juoda (gyvulinės ar augalinės kilmės), žr.	1361	4.2	
				ANGLIS, AKTYVINTOJI	1362	4.2	
				ANGLIS, gyvulinės ar augalinės kilmės	1361	4.2	
				ANILINAS	1547	6.1	
				Anilino alyva, žr.	1547	6.1	
				AMONIO PERSULFATAS	1548	6.1	
				AMONIO PIKRATAS, sausas ar sudrėkintas, kuriame yra mažiau kaip 10 % (masės) vandens	0004	1	
				AMONIO PIKRATAS, SUDRĖKINTAS, kuriame yra ne mažiau kaip 10 % (masės) vandens	1310	4.1	
				AMONIO POLISULFIDO TIRPALAS	2818	8	
				AMONIO POLIVANADATAS	2861	6.1	
				Amonio silikofluoridas, žr.	2854	6.1	
				AMONIO SULFIDO TIRPALAS	2683	8	
				AMONIO VANDENILIO SULFATAS	2506	8	
				Amozitas, žr.	2212	9	
				Anaestetiko eteris, žr.	1155	3	
				ANGLIA VANDENILIAI, SKYSTI, K.N.	3295	3	
				ANGLIA VANDENILIŲ DUJŲ BALIONĖLIAI, MAŽIEMS ĮTAISAMS PRIPILDYTI su išpurškimo įtaisu	3150	2	
				ANGLIA VANDENILIŲ DUJŲ MIŠINYS, SUSKYSTINTAS, K.N., toks kaip mišiniai A, A01, A02, A0, A1, B1, B2, B ar C	1965	2	
				ANGLIA VANDENILIŲ DUJŲ MIŠINYS, SUSLĖGTAS, K.N.	1964	2	
				Anglies anhidridas, žr.	1013 1845 2187	2 9 2	
				Anglies bisulfidas, žr.	1131	3	
				ANGLIES DIOKSIDAS	1013	2	
				ANGLIES DIOKSIDAS, ATŠALDYTAS, SKYSTAS	2187	2	
				Anglies dioksidas, kietas	1845	9	
				Anglies dioksido ir etileno oksido mišinys, žr.	1041 1952 3300	2 2 2	
				ANGLIES DISULFIDAS	1131	3	
				ANGLIES MONOKSIDAS, SUSLĖGTAS	1016	2	
				Anglies oksisulfidas, žr.	2204	2.3	
				ANGLIES TETRABROMIDAS	2516	6.1	
				ANGLIES TETRACHLORIDAS	1846	6.1	
				Anglis juoda (gyvulinės ar augalinės kilmės), žr.	1361	4.2	
				ANGLIS, AKTYVINTOJI	1362	4.2	
				ANGLIS, gyvulinės ar augalinės kilmės	1361	4.2	
				ANILINAS	1547	6.1	
				Anilino alyva, žr.	1547	6.1	
				AMONIO PERSULFATAS	1548	6.1	
				AMONIO PIKRATAS, sausas ar sudrėkintas, kuriame yra mažiau kaip 10 % (masės) vandens	0004	1	
				AMONIO PIKRATAS, SUDRĖKINTAS, kuriame yra ne mažiau kaip 10 % (masės) vandens	1310	4.1	
				AMONIO POLISULFIDO TIRPALAS	2818	8	
				AMONIO POLIVANADATAS	2861	6.1	
				Amonio silikofluoridas, žr.	2854	6.1	
				AMONIO SULFIDO TIRPALAS	2683	8	
				AMONIO VANDENILIO SULFATAS	2506	8	
				Amozitas, žr.	2212	9	
				Anaestetiko eteris, žr.	1155	3	
				ANGLIA VANDENILIAI, SKYSTI, K.N.	3295	3	
				ANGLIA VANDENILIŲ DUJŲ BALIONĖLIAI, MAŽIEMS ĮTAISAMS PRIPILDYTI su išpurškimo įtaisu	3150	2	
				ANGLIA VANDENILIŲ DUJŲ MIŠINYS, SUSKYSTINTAS, K.N., toks kaip mišiniai A, A01, A02, A0, A1, B1, B2, B ar C	1965	2	
				ANGLIA VANDENILIŲ DUJŲ MIŠINYS, SUSLĖGTAS, K.N.	1964	2	
				Anglies anhidridas, žr.	1013 1845 2187	2 9 2	
				Anglies bisulfidas, žr.	1131	3	
				ANGLIES DIOKSIDAS	1013	2	
				ANGLIES DIOKSIDAS, ATŠALDYTAS, SKYSTAS	2187	2	
				Anglies dioksidas, kietas	1845	9	
				Anglies dioksido ir etileno oksido mišinys, žr.	1041 1952 3300	2 2 2	
				ANGLIES DISULFIDAS	1131	3	
				ANGLIES MONOKSIDAS, SUSLĖGTAS	1016	2	
				Anglies oksisulfidas, žr.	2204	2.3	
				ANGLIES TETRABROMIDAS	2516	6.1	
				ANGLIES TETRACHLORIDAS	1846	6.1	
				Anglis juoda (gyvulinės ar augalinės kilmės), žr.	1361	4.2	
				ANGLIS, AKTYVINTOJI	1362	4.2	
				ANGLIS, gyvulinės ar augalinės kilmės	1361	4.2	
				ANILINAS	1547	6.1	
				Anilino alyva, žr.	1547	6.1	
				AMONIO PERSULFATAS	1548	6.1	
				AMONIO PIKRATAS, sausas ar sudrėkintas, kuriame yra mažiau kaip 10 % (masės) vandens	0004	1	
				AMONIO PIKRATAS, SUDRĖKINTAS, kuriame yra ne mažiau kaip 10 % (masės) vandens	1310	4.1	
				AMONIO POLISULFIDO TIRPALAS	2818	8	
				AMONIO POLIVANADATAS	2861	6.1	
				Amonio silikofluoridas, žr.	2854	6.1	
				AMONIO SULFIDO TIRPALAS	2683	8	
				AMONIO VANDENILIO SULFATAS	2506	8	
				Amozitas, žr.	2212	9	
				Anaestetiko eteris, žr.	1155	3	
				ANGLIA VANDENILIAI, SKYSTI, K.N.	3295	3	
				ANGLIA VANDENILIŲ DUJŲ BALIONĖLIAI, MAŽIEMS ĮTAISAMS PRIPILDYTI su išpurškimo įtaisu	3150	2	
				ANGLIA VANDENILIŲ DUJŲ MIŠINYS, SUSKYSTINTAS, K.N., toks kaip mišiniai A, A01, A02, A0, A1, B1, B2, B ar C	1965	2	
				ANGLIA VANDENILIŲ DUJŲ MIŠINYS, SUSLĖGTAS, K.N.	1964	2	
				Anglies anhidridas, žr.	1013 1845 2187	2 9 2	
				Anglies bisulfidas, žr.	1131	3	
				ANGLIES DIOKSIDAS	1013	2	
				ANGLIES DIOKSIDAS, ATŠALDYTAS, SKYSTAS	2187	2	
				Anglies dioksidas, kietas	1845	9	
				Anglies dioksido ir etileno oksido mišinys, žr.	1041 1952 3300	2 2 2	
				ANGLIES DISULFIDAS	1131	3	
				ANGLIES MONOKSIDAS, SUSLĖGTAS	1016	2	
				Anglies oksisulfidas, žr.	2204	2.3	
				ANGLIES TETRABROMIDAS	2516	6.1	
				ANGLIES TETRACHLORIDAS	1846	6.1	
				Anglis juoda (gyvulinės ar augalinės kilmės), žr.	1361	4.2	
				ANGLIS, AKTYVINTOJI	1362	4.2	
				ANGLIS, gyvulinės ar augalinės kilmės	1361	4.2	
				ANILINAS	1547	6.1	
				Anilino alyva, žr.	1547	6.1	
				AMONIO PERSULFATAS	1548	6.1	
				AMONIO PIKRATAS, sausas ar sudrėkintas, kuriame yra mažiau kaip 10 % (masės) vandens	0004	1	
				AMONIO PIKRATAS, SUDRĖKINTAS, kuriame yra ne mažiau kaip 10 % (masės) vandens	1310	4.1	
				AMONIO POLISULFIDO TIRPALAS	2818	8	
				AMONIO POLIVANADATAS	2861	6.1	
				Amonio silikofluoridas, žr.	2854	6.1	
				AMONIO SULFIDO TIRPALAS	2683	8	
				AMONIO VANDENILIO SULFATAS	2506	8	
				Amozitas, žr.	2212	9	
				Anaestetiko eteris, žr.	1155	3	
				ANGLIA VANDENILIAI, SKYSTI, K.N.	3295	3	
				ANGLIA VANDENILIŲ DUJŲ BALIONĖLIAI, MAŽIEMS ĮTAISAMS PRIPILDYTI su išpurškimo įtaisu	3150	2	
				ANGLIA VANDENILIŲ DUJŲ MIŠINYS, SUSKYSTINTAS, K.N., toks kaip mišiniai A, A01, A02, A0, A1, B1, B2, B ar C	1965	2	
				ANGLIA VANDENILIŲ DUJŲ MIŠINYS, SUSLĖGTAS, K.N.	1964	2	
				Anglies anhidridas, žr.	1013 1845 2187	2 9 2	
				Anglies bisulfidas, žr.	1131	3	
				ANGLIES DIOKSIDAS	1013	2	
				ANGLIES DIOKSIDAS, ATŠALDYTAS, SKYSTAS	2187	2	
				Anglies dioksidas, kietas	1845	9	
				Anglies dioksido ir etileno oksido mišinys, žr.	1041 1952 3300	2 2 2	
				ANGLIES DISULFIDAS	1131	3	
				ANGLIES MONOKSIDAS, SUSLĖGTAS	1016	2	
				Anglies oksisulfidas, žr.	2204	2.3	
				ANGLIES TETRABROMIDAS	2516	6.1	
				ANGLIES TETRACHLORIDAS	1846	6.1	
				Anglis juoda (gyvulinės ar augalinės kilmės), žr.	1361	4.2	
				ANGLIS, AKTYVINTOJI	1362	4.2	
				ANGLIS, gyvulinės ar augalinės kilmės	1361	4.2	
				ANILINAS	1547	6.1	
				Anilino alyva, žr.	1547	6.1	
				AMONIO PERSULFATAS	1548	6.1	

Pavadinimas ir aprašymas	JT Nr.	Klasė	Pastabos	Pavadinimas ir aprašymas	JT Nr.	Klasė	Pastabos
ARSANAS	2188	2		Asfaltas, kurio pliūpsnio temperatūra aukštesnė kaip 60 °C, vežamas temperatūroje ne žemesnėje už jo pliūpsnio temperatūrą, žr.	3256	3	
ARSANAS, ADSORBUOTAS	3522	2					
ARSENAS	1558	6.1		Asfaltas, kurio pliūpsnio temperatūra ne didesnė kaip 60 °C, žr.	1999	3	
Arsenatai, k.n., žr.	1556 1557	6.1 6.1		AŠARINES DUJAS IŠSKIRIANTI MEDŽIAGA, KIETA, K.N.	3448	6.1	
Arsenitai, k.n., žr.	1556 1557	6.1 6.1		AŠARINES DUJAS IŠSKIRIANTI MEDŽIAGA, SKYSTA, K.N.	1693	6.1	
Arseno (III) bromidas, žr.	1555	6.1		AŠARINIŲ DUJŲ ŽVAKĖS	1700	6.1	
Arseno (III) chloridas, žr.	1560	6.1		AUDINYS, AUGALINĖS KLIMĖS, K.N., įmirkęs alyva	1373	4.2	
Arseno (III) oksidas, žr.	1561	6.1		AUDINYS, GYVULINĖS KLIMĖS, K.N., įmirkęs alyva	1373	4.2	
Arseno (V) oksidas, žr.	1559	6.1		AUDINYS, ĮMIRKYTAS NEDIDELĮ KIEKĮ NITRATŲ TURINČIA NITROCELIULOZE, K.N.	1353	4.1	
ARSENO BROMIDAS	1555	6.1		AUDINYS, SINTETINIS, K.N., įmirkęs alyva	1373	4.2	
Arseno chloridas, žr.	1560	6.1		AUKŠTESNĖS TEMPERATŪROS SKYSTIS, K.N., 100 °C ar aukštesnės temperatūros ir žemesnės nei jo pliūpsnio temperatūra (įskaitant išlydytus metalus, išlydytas druskas ir kt.)	3257	9	
ARSENO DULKĖS	1562	6.1		AUKŠTESNĖS TEMPERATŪROS KIETA MEDŽIAGA, K.N., 240 °C ar aukštesnės temperatūros	3258	9	
Arseno dūmų dulkės, žr.	1562	6.1		AUKŠTESNĖS TEMPERATŪROS SKYSTIS, LIEPSNUS, K.N., kurio pliūpsnio temperatūra aukštesnė kaip 60 °C, vežamas temperatūroje ne žemesnėje už jo pliūpsnio temperatūrą	3256	3	
ARSENO JUNGINYS, KIETAS, K.N., neorganinis, įskaitant: Arsenatus, k.n., Arsenitus, k.n. ir Arseno sulfidus, k.n.	1557	6.1		Automobilinis benzinas, žr.	1203	3	
ARSENO JUNGINYS, SKYSTAS, K.N., neorganinis, įskaitant: Arsenatus, k.n., Arsenitus, k.n. ir Arseno sulfidus, k.n.	1556	6.1		AUTOREAKTINGA KIETA MEDŽIAGA, B TIPO	3222	4.1	
ARSENO PENTOKSIDAS	1559	6.1		AUTOREAKTINGA KIETA MEDŽIAGA, B TIPO, KONTROLIUOJAMOS TEMPERATŪROS	3232	4.1	
ARSENO PESTICIDAS, KIETAS, TOKSIŠKAS	2759	6.1		AUTOREAKTINGA KIETA MEDŽIAGA, C TIPO	3224	4.1	
ARSENO PESTICIDAS, SKYSTAS, LIEPSNUS, TOKSIŠKAS, pliūpsnio temperatūra žemesnė kaip 23 °C	2760	3		AUTOREAKTINGA KIETA MEDŽIAGA, C TIPO, KONTROLIUOJAMOS TEMPERATŪROS	3234	4.1	
ARSENO PESTICIDAS, SKYSTAS, TOKSIŠKAS	2994	6.1		AUTOREAKTINGA KIETA MEDŽIAGA, D TIPO	3226	4.1	
ARSENO PESTICIDAS, SKYSTAS, TOKSIŠKAS, LIEPSNUS, pliūpsnio temperatūra ne žemesnė kaip 23 °C	2993	6.1		AUTOREAKTINGA KIETA MEDŽIAGA, D TIPO	3236	4.1	
ARSENO RŪGŠTIS, KIETA	1554	6.1		AUTOREAKTINGA KIETA MEDŽIAGA, E TIPO	3228	4.1	
ARSENO RŪGŠTIS, SKYSTA	1553	6.1					
Arseno sulfidai, žr.	1556 1557	6.1 6.1					
ARSENO TRICHLORIDAS	1560	6.1					
ARSENO TRIOKSIDAS	1561	6.1					
ARSENOORGANINIS JUNGINYS, KIETAS, K.N.	3465	6.1					
ARSENOORGANINIS JUNGINYS, SKYSTAS, K.N.	3280	6.1					
AMFILO ASBESTAS	2212	9					
CHRIZOTILO ASBESTAS	2590	9					
Asfaltas, 100 °C ar aukštesnės temperatūros ir žemesnės nei jo pliūpsnio temperatūra, žr.	3257	9					

Pavadinimas ir aprašymas	JT Nr.	Klasė	Pastabos	Pavadinimas ir aprašymas	JT Nr.	Klasė	Pastabos
AUTOREAKTINGA KIETA MEDŽIAGA, E TIPO, KONTROLIUOJAMOS TEMPERATŪROS	3238	4.1		AZOTO RŪGŠTIS, kuriuje yra bent 65 %, bet ne daugiau kaip 70 % azoto rūgšties, išskyrus raudonąją rūgstančiąją	2031	8	
AUTOREAKTINGA KIETA MEDŽIAGA, F TIPO	3230	4.1		AZOTO RŪGŠTIS, kuriuje yra daugiau kaip 70 % azoto rūgšties, išskyrus raudonąją rūgstančiąją	2031	8	
AUTOREAKTINGA KIETA MEDŽIAGA, F TIPO, KONTROLIUOJAMOS TEMPERATŪROS	3240	4.1		AZOTO RŪGŠTIS, kuriuje yra mažiau kaip 65 % azoto rūgšties, išskyrus raudonąją rūgstančiąją	2031	8	
AUTOREAKTINGAS SKYSTIS, B TIPO	3221	4.1		AZOTO RŪGŠTIS, RAUDONOJI RŪKSTANČIOJI	2032	8	
AUTOREAKTINGAS SKYSTIS, B TIPO, KONTROLIUOJAMOS TEMPERATŪROS	3231	4.1		Azoto suboksidai, žr.	1070	2	
				AZOTO TRIFLUORIDAS	2451	2	
AUTOREAKTINGAS SKYSTIS, C TIPO	3223	4.1		AZOTO TRIOKSIDAS	2421	2	Vežti draudžiama
AUTOREAKTINGAS SKYSTIS, C TIPO, KONTROLIUOJAMOS TEMPERATŪROS	3233	4.1		BALIONĖLIAI ŽIEBTUVĖLIAMS PRIPILDYTI, kuriuose yra liepsnių dujų	1057	2	
AUTOREAKTINGAS SKYSTIS, D TIPO	3225	4.1		Balistitas, žr.	0160 0161	1 1	
AUTOREAKTINGAS SKYSTIS, D TIPO, KONTROLIUOJAMOS TEMPERATŪROS	3235	4.1		Bangalorės torpedos, žr.	0136 0137	1 1	
AUTOREAKTINGAS SKYSTIS, E TIPO	3227	4.1			0138 0294	1 1	
AUTOREAKTINGAS SKYSTIS, E TIPO, KONTROLIUOJAMOS TEMPERATŪROS	3237	4.1		BARIO AZIDAS, sausas ar sudrėkintas, kuriame yra mažiau kaip 50 % (masės) vandens	0224	1	
AUTOREAKTINGAS SKYSTIS, F TIPO	3229	4.1		BARIO AZIDAS, SUDRĖKINTAS, kuriame yra ne mažiau kaip 50 % (masės) vandens	1571	4.1	
AUTOREAKTINGAS SKYSTIS, F TIPO, KONTROLIUOJAMOS TEMPERATŪROS	3239	4.1		Bario binoksidai, žr.	1449	5.1	
Aviacinės evakuacijos šliužų žr.	2990	9		BARIO BROMATAS	2719	5.1	
Aviaciniai gelbėjimo rinkiniai, žr.	2990	9		BARIO CHLORATAS, KIETAS	1445	5.1	
AZODIKARBONAMIDAS	3242	4.1		BARIO CHLORATO TIRPALAS	3405	5.1	
AZOTAS, ATŠALDYTAS, SKYSTAS	1977	2		BARIO CIANIDAS	1565	6.1	
AZOTAS, SUSLĖGTAS	1066	2		Bario dioksidas, žr.	1449	5.1	
AZOTO DIOKSIDAS, žr.	1067	2		BARIO HIPOCHLORITAS, kuriame yra daugiau kaip 22 % aktyvaus chloro	2741	5.1	
AZOTO OKSIDAS	1070	2		BARIO JUNGINYS, K.N.	1564	6.1	
AZOTO OKSIDAS, ATŠALDYTAS, SKYSTAS	2201	2		BARIO LYDINIAI, PIROFORINIAI	1854	4.2	
AZOTO OKSIDAS, SUSLĖGTAS	1660	2		BARIO NITRATAS	1446	5.1	
AZOTO OKSIDO IR AZOTO DIOKSIDO MIŠINYS, žr.	1975	2		BARIO OKSIDAS	1884	6.1	
AZOTO OKSIDO IR DIAZOTO TETRAKSIDO MIŠINYS	1975	2		BARIO PERCHLORATAS, KIETAS	1447	5.1	
AZOTO RŪGŠTIES IR VANDENILIO CHLORIDO MIŠINYS	1798	8	Vežti draudžiama	BARIO PERCHLORATO TIRPALAS	3406	5.1	
				BARIO PERMANGANATAS	1448	5.1	
				BARIO PEROKSIDAS	1449	5.1	
				Bario selenatas, žr.	2630	6.1	
				Bario selenitas, žr.	2630	6.1	

Pavadinimas ir aprašymas	JT Nr.	Klasė	Pastabos	Pavadinimas ir aprašymas	JT Nr.	Klasė	Pastabos
Bario superoksidas, žr.	1449	5.1		BIPIRIDILIO PESTICIDAS, SKYSTAS, LIEPSNUS, TOKSIŠKAS, pliūpsnio temperatūra žemesnė kaip 23 °C	2782	3	
BARIS	1400	4.3					
BEDŪMIS PARAKAS	0160	1		BIPIRIDILIO PESTICIDAS, SKYSTAS, TOKSIŠKAS	3016	6.1	
	0161	1					
	0509	1					
Beicas, žr.	1263	3		BIPIRIDILIO PESTICIDAS, SKYSTAS, TOKSIŠKAS, LIEPSNUS, pliūpsnio temperatūra ne žemesnė kaip 23 °C	3015	6.1	
	3066	8					
	3469	3					
	3470	8					
BENZALDEHIDAS	1990	9		BISULFATAI, VANDENINIS TIRPALAS	2837	8	
BENZCHINONAS	2587	6.1					
1,4-Benzchinonas, žr.	2587	6.1		BISULFATAI, VANDENINIS TIRPALAS, K.N.	2693	8	
p-Benzchinonas, žr.	2587	6.1					
BENZENAS	1114	3		Bitumas, 100 °C ar aukštesnės temperatūros ir žemesnės nei jo pliūpsnio temperatūra, žr.	3257	9	
BENZENSULFONILCHLORIDAS	2225	8					
Benzentolis, žr.	2337	6.1		Bitumas, kurio pliūpsnio temperatūra aukštesnė kaip 60 °C, vežamas temperatūroje ne žemesnėje už jo pliūpsnio temperatūrą, žr.	3256	3	
BENZIDINAS	1885	6.1					
BENZILBROMIDAS	1737	6.1					
BENZILCHLORFORMIATAS	1739	8		Bitumas, kurio pliūpsnio temperatūra ne didesnė kaip 60 °C, žr.	1999	3	
BENZILCHLORIDAS	1738	6.1					
Benzilchlorokarbonatas, žr.	1739	8		Bombos identifikuojančios taikinį, žr.	0171	1	
Benzilcianidas, žr.	2470	6.1			0254	1	
					0297	1	
BENZILDIMETILAMINAS	2619	8		BOMBOS su sprogstamuoju užtais	0033	1	
BENZILIDENCHLORIDAS	1886	6.1			0034	1	
BENZILJODIDAS	2653	6.1			0035	1	
BENZINAS	1203	3			0291	1	
Benzino ir etanolio mišinys, kuriame yra daugiau kaip 10% etanolio, žr.	3475	3		Bombos, apšviečiamosios, žr.	0254	1	
BENZNITRILAS	2224	6.1		BOMBOS, DŪMNĖS, NESPROGIOS, kuriose yra édaus skysčio, be sužadinaimojo itaiso	2028	8	
BENZOILCHLORIDAS	1736	8		BOMBOS, PRIPILDYTOS LIEPSNIOJU SKYSČIU, su sprogstamuoju užtais	0399	1	
Benzolas, žr.	1114	3			0400	1	
Benzolenas, žr.	1268	3		Borato ir chlorato mišinys, žr.	1458	5.1	
Benzulfochloride, žr.	2225	8		BORNEOLIS	1312	4.1	
BENZTRICHLORIDAS	2226	8		BORO TRIBROMIDAS	2692	8	
BENZTRIFLUORIDAS	2338	3		BORO TRICHLORIDAS	1741	2	
BERILIO JUNGINYS, K.N.	1566	6.1		BORO TRIFLUORDIETILO ETERIS	2604	8	
BERILIO MILTELIAI	1567	6.1		BORO TRIFLUORDIMETILO ETERIS	2965	4.3	
BERILIO NITRATAS	2464	5.1					
Betūčiai užtaisai, žr.	0242	1		BORO TRIFLUORIDAS	1008	2	
	0279	1		BORO TRIFLUORIDAS, ADSORBUOTAS	1519	2	
	0414	1					
BICIKLO[2.2.1]HEPTA-2,5-DIENAS, STABILIZUOTAS	2251	3		BORO TRIFLUORIDO ACTO RŪGŠTIES KOMPLEKSAS, KIETAS	3419	8	
Bifluoridai, k.n., žr.	1740	8					
BIOLOGINĖS MEDŽIAGOS, B KATEGORIJS	3373	6.2		BORO TRIFLUORIDO ACTO RŪGŠTIES KOMPLEKSAS, SKYSTAS	1742	8	
BIPIRIDILIO PESTICIDAS, KIETAS, TOKSIŠKAS	2781	6.1		BORO TRIFLUORIDO DIHIDRATAS	2851	8	

Pavadinimas ir aprašymas	JT Nr.	Klasė	Pastabos	Pavadinimas ir aprašymas	JT Nr.	Klasė	Pastabos
BORO TRIFLUORIDO PROPIONO RŪGŠTIES KOMPLEKSAS, KIETAS	3420	8		2-BROMPENTANAS	2343	3	
				BROMPROPANAI	2344	3	
BORO TRIFLUORIDO PROPIONO RŪGŠTIES KOMPLEKSAS, SKYSTAS	1743	8		3-BROMPROPINAS	2345	3	
				BROMTRIFLUORETILENAS	2419	2	
BRIZANTINĖ MEDŽIAGA, B TIPO	0331	1		BROMTRIFLUORMETANAS	1009	2	
BRIZANTINĖ MEDŽIAGA, E TIPO	0332	1		BRUCINAS	1570	6.1	
BRIZANTINĖ SPROGSTAMOJI MEDŽIAGA, A TIPO	0081	1		BUTADIENAI, STABILIZUOTI (1,2-butadienas)	1010	2	
BRIZANTINĖ SPROGSTAMOJI MEDŽIAGA, B TIPO	0082	1		BUTADIENAI, STABILIZUOTI (1,3-butadienas)	1010	2	
BRIZANTINĖ SPROGSTAMOJI MEDŽIAGA, C TIPO	0331	1		BUTADIENŲ IR ANGLIAVANDENILIŲ MIŠINYS, STABILIZUOTAS, kurio gaun slėgis 70 °C temperatūroje neviršija 1,1 MPa (11 bar), o tankis 50 °C temperatūroje ne mažesnis kaip 0,525 kg/l	1010	2	
BRIZANTINĖ SPROGSTAMOJI MEDŽIAGA, D TIPO	0083	1					
BRIZANTINĖ SPROGSTAMOJI MEDŽIAGA, E TIPO	0084	1		1,3-BUTADIENŲ IR ANGLIAVANDENILIŲ MIŠINYS, STABILIZUOTAS, kurio gaun slėgis 70 °C temperatūroje neviršija 1,1 MPa (11 bar), o tankis 50 °C temperatūroje ne mažesnis kaip 0,525 kg/l	1010	2	
BROMACETILBROMIDAS	0241	1					
BROMACETONAS	0332	1					
BROMACTO RŪGŠTIES TIRPLAS	2513	8					
BROMACTO RŪGŠTIS, KIETA	1569	6.1					
BROMAS	1938	8					
BROMATAI, NEORGANINIAI, K.N.	3425	8		BUTANAS	1011	2	
BROMATAI, NEORGANINIAI, VANDENINIS TIRPALAS, K.N.	1744	8		Butanas-1-tiolis, žr.	2347	3	
BROMBENZENAS	1450	5.1		BUTANDIONAS	2346	3	
BROMBENZILCIANIDAI, KIETI	3213	5.1		BUTANOLIAI	1120	3	
BROMBENZILCIANIDAI, SKYSTI	2514	3		Butan-2-olis, žr.	1120	3	
1-BROMBUTANAS	3449	6.1		Butanolis, antrinis, žr.	1120	3	
2-BROMBUTANAS	1694	6.1		Butanolis, tretinis, žr.	1120	3	
1-Butanolis, žr.	1126	3		Butanonas, žr.	1193	3	
BROMCHLORMETANAS	2339	3		2-Butenalis, stabilizuotas, žr.	1143	6.1	
1-BROM-3-CHLORPROPANAS	1120	3		2-Butenalis, žr.	1143	6.1	
2-BROMETILETILO ETERIS	1887	6.1		Butenas, žr.	1012	2	
1-BROM-3-METILBUTANAS	2688	6.1		1,2-Butenoksidai, žr.	3022	3	
1-Brom-2,3-epoksiopropanas, žr.	2340	3		2-Buten-1-olis, žr.	2614	3	
Brometanas, žr.	2341	3		But-1-en-3-onas, žr.	1251	3	
Brommetanas, žr.	2558	6.1		BUTENŲ MIŠINYS arba 1-BUTENAS arba CIS-2-BUTENAS, arba TRANS-2-BUTENAS	1012	2	
BROMMETILPROPANAI	1891	6.1		BUTILACETATAI	1123	3	
2-BROM-2-NITROPROPAN-1,3-DIOLIS	1062	2		Butilacetatas, antrinis, žr.	1123	3	
BROMO CHLORIDAS	2342	3		BUTILAKRILATAI, STABILIZUOTI	2348	3	
BROMO PENTAFLUORIDAS	3241	4.1		Butilalkoholiai, žr.	1120	3	
BROMO TIRPALAS	2901	2		n-BUTILAMINAS	1125	3	
BROMO TRIFLUORIDAS	1745	5.1		N-BUTILANILINAS	2738	6.1	
BROMOFORMAS	1744	8		BUTILBENZENAI	2709	3	
	1746	5.1		2-Butilbenzenas, žr.	2709	3	
	2515	6.1		n-Butilbromidas, žr.	1126	3	

Pavadinimas ir aprašymas	JT Nr.	Klasė	Pastabos	Pavadinimas ir aprašymas	JT Nr.	Klasė	Pastabos
n-BUTILCHLORFORMIATAS	2743	6.1		CERIS, plokštelės, luitai ar stypeliai	1333	4.1	
n-Butilchloridas, žr.	1127	3		CERIS, tekimo drožlės arba rupūs milteliai	3078	4.3	
tret-BUTILCIKLOHEKSILCHLORFORMIATAS	2747	6.1		CEZIO HIDROKSIDAS	2682	8	
1,2-BUTILENO OKSIDAS, STABILIZUOTAS	3022	3		CEZIO HIDROKSIDO TIRPALAS	2681	8	
Butileteriai, žr.	1149	3		CEZIO NITRATAS	1451	5.1	
Butiletileteris, žr.	1179	3		CEZIS	1407	4.3	
Butilfenoliai, kieti, žr.	2430	8		CHEMINIS BANDINYS, TOKSIŠKAS	3315	6.1	
Butilfenoliai, skysti, žr.	3145	8		CHEMINIŲ REAGENTŲ KOMPLEKTAS	3316	9	
n-BUTILFORMIATAS	1128	3		CHINOLINAS	2656	6.1	
BUTILFOSFORO RŪGŠTIS	1718	8		Chinonas, žr.	2587	6.1	
tret-BUTILHIPOCHLORITAS	3255	4.2	Vežti draudžiamai	Chloroacetaldehidai, žr.	2232	6.1	
N,n-BUTILIMIDAZOLAS	2690	6.1		CHLORACETILCHLORIDAS	1752	6.1	
N,n-Butiliminazolis, žr.	2690	6.1		CHLORACETOFENONAS, KIETAS	1697	6.1	
n-BUTILIZOCIANATAS	2485	6.1		CHLORACETOFENONAS, SKYSTAS	3416	6.1	
tret-BUTILIZOCIANATAS	2484	6.1		CHLORACETONAS, STABILIZUOTAS	1695	6.1	
Butilitis, žr.	3394	4.2		CHLORACETONITRILAS	2668	6.1	
BUTILMERKAPTANAS	2347	3		CHLORACTO RŪGŠTIES TIRPALAS	1750	6.1	
n-BUTILMETAKRILATAS, STABILIZUOTAS	2227	3		CHLORACTO RŪGŠTIS, IŠLYDYTA	3250	6.1	
BUTILMETILO ETERIS	2350	3		CHLORACTO RŪGŠTIS, KIETA	1751	6.1	
BUTILNITRITAI	2351	3		CHLORALIS, BEVANDENIS, STABILIZUOTAS	2075	6.1	
BUTILPROPIONATAI	1914	3		CHLORANILINAI, KIETI	2018	6.1	
BUTILTOLUENAI	2667	6.1		CHLORANILINAI, SKYSTI	2019	6.1	
p-tret-Butiltoluenas, žr.	2667	6.1		CHLORANIZIDINAI	2233	6.1	
BUTILTRICHLORSILANAS	1747	8		CHLORAS	1017	2	
5-tret-BUTIL-2,4,6-TRINITRO-m-KSILENAS	2956	4.1		CHLORAS, ADSORBUOTAS	3520	2	
1,4-BUTINDIOLIS	2716	6.1		CHLORATAI, NEORGANINIAI, K.N.	1461	5.1	
2-Butin-1,4-diolis, žr.	2716	6.1		CHLORATAI, NEORGANINIAI, VANDENINIS TIRPALAS, K.N.	3210	5.1	
But-1-inas, žr.	2452	2		CHLORATO IR BORATO MIŠINYS	1458	5.1	
BUTILVINOLO ETERIS, STABILIZUOTAS	2352	3		CHLORATO IR MAGNIO CHLORIDO MIŠINIO TIRPALAS	3407	5.1	
BUTIRALDEHIDAS	1129	3		CHLORATO IR MAGNIO CHLORIDO MIŠINYS, KIETAS	1459	5.1	
BUTIRALDOKSIMAS	2840	3		CHLORATO RŪGŠTIS, VANDENINIS TIRPALAS, kuriame yra ne daugiau kaip 10 % chlorato rūgšties	2626	5.1	
BUTIRANHIDRIDAS	2739	8		CHLORBENZENAS	1134	3	
BUTIRILCHLORIDAS	2353	3		CHLORBENZILCHLORIDAI, KIETI	3427	6.1	
Butilchloridas, žr.	2353	3					
Butironas, žr.	2710	3					
BUTIRONITRILAS	2411	3					
CELIULOIDAS blokėiais, drožlėmis, granulėmis, juostelėmis, vamzdeliais ir kt., išskyrus atliekas	2000	4.1					
CELIULOIDAS, ATLIEKOS	2002	4.2					
Cementas, žr.	1133	3					
Cerio mišmetalai, žr.	1323	4.1					

Pavadinimas ir aprašymas	JT Nr.	Klasė	Pastabos	Pavadinimas ir aprašymas	JT Nr.	Klasė	Pastabos
CHLORBENZILCHLORIDAI, SKYSTI	2235	6.1		3-CHLOR4-METILFENILIZOCIANATAS, KIETAS	3428	6.1	
CHLORBENZOTRIFLUORIDAI	2234	3		3-CHLOR4-METILFENILIZOCIANATAS, SKYSTAS	2236	6.1	
1-Chlor-3-bromopropanas, žr.	2688	6.1		Chlormetilmetilo eteris, žr.	1239	6.1	
CHLORBUTANAI	1127	3		Chlormetilo cianidas, žr.	2668	6.1	
1-Chlorbutanas, žr.	1127	3		3-Chlor-2-metilprop-1-enas, žr.	2554	3	
2-Chlorbutanas, žr.	1127	3		CHLORNITROANILINAI	2237	6.1	
CHLORCIANAS, STABILIZUOTAS	1589	2		CHLORNITROBENZENAI, KIETI	1578	6.1	
CHLORDIFLUORBROMMETANAS	1974	2		CHLORNITROBENZENAI, SKYSTI	3409	6.1	
1-CHLOR-1,1-DIFLUORETANAS	2517	2		CHLORNITROTOLUENAI, KIETI	3457	6.1	
CHLORDIFLUORMETANAS	1018	2		CHLORNITROTOLUENAI, SKYSTI	2433	6.1	
CHLORDIFLUORMETANO IR CHLORPENTAFLUORETANO MIŠINYS, pastovios virimo temperatūros, kuriame yra apie 49 % chlordinfluormetano	1973	2		CHLORO PENTAFLUORIDAS	2548	2	
3-Chlor-1,2-dihidroksipropanas, žr.	2689	6.1		CHLORO TRIFLUORIDAS	1749	2	
Chlordimetilo eteris, žr.	1239	6.1		CHLOROFORMAS	1888	6.1	
CHLORDINITROBENZENAI, KIETI	3441	6.1		CHLOROORGANINIS PESTICIDAS, KIETAS, TOKSIŠKAS	2761	6.1	
CHLORDINITROBENZENAI, SKYSTI	1577	6.1		CHLOROORGANINIS PESTICIDAS, SKYSTAS, LIEPSNUS, TOKSIŠKAS, plūpsnio temperatūra žemesnė kaip 23 °C	2762	3	
2-CHLORETANALIS	2232	6.1		CHLOROORGANINIS PESTICIDAS, SKYSTAS, TOKSIŠKAS	2996	6.1	
Chloretanas, žr.	1037	2		CHLOROORGANINIS PESTICIDAS, SKYSTAS, TOKSIŠKAS, LIEPSNUS, plūpsnio temperatūra ne žemesnė kaip 23 °C	2995	6.1	
2-Chloretanolis, žr.	1135	6.1		CHLOROPRENAS, STABILIZUOTAS	1991	3	
Chloretano nitrilas, žr.	2668	6.1		CHLORPENTAFLUORETANAS	1020	2	
CHLORFENILTRICHLORSILANAS	1753	8		CHLORPIKRINAS	1580	6.1	
CHLORFENOLIAI, KIETI	2020	6.1		CHLORPIKRINO IR METILBROMIDO MIŠINYS, kuriame yra daugiau kaip 2 % chlorpikriino	1581	2	
CHLORFENOLIAI, SKYSTI	2021	6.1		CHLORPIKRINO IR METILCHLORIDO MIŠINYS	1582	2	
CHLORFENOLIATAI, KIETI	2905	8		CHLORPIKRINO MIŠINYS, K.N.	1583	6.1	
CHLORFENOLIATAI, SKYSTI	2904	8		2-CHLORPIRIDINAS	2822	6.1	
CHLORFORMIATAI, TOKSIŠKI, ĖDŪS, K.N.	3277	6.1		CHLORPLATINOS RŪGŠTIS, KIETA	2507	8	
CHLORFORMIATAI, TOKSIŠKI, ĖDŪS, LIEPSNŪS, K.N.	2742	6.1		1-CHLORPROPANAS	1278	3	
CHLORITAI, NEORGANINIAI, K.N.	1462	5.1		2-CHLORPROPANAS	2356	3	
CHLORITO TIRPALAS	1908	8		3-Chlopropandiolis-1,2, žr.	2689	6.1	
Chlorkalkės, žr.	2208	5.1		3-CHLORPROPANOLIS-1	2849	6.1	
CHLORKREZOLIAI, KIETI	3437	6.1		2-CHLORPROPENAS	2456	3	
CHLORKREZOLIŲ TIRPALAS	2669	6.1					
Chlormetanas, žr.	1063	2					
2-Chlor-2-metilbutanas, žr.	1107	3					
1-Chlor-3-metilbutanas, žr.	1107	3					
CHLORMETILCHLORFORMIATAS	2745	6.1					
CHLORMETILETILO ETERIS	2354	3					

Pavadinimas ir aprašymas	JT Nr.	Klasė	Pastabos	Pavadinimas ir aprašymas	JT Nr.	Klasė	Pastabos
3-Chlorpropenas, žr.	1100	3		CHROMSULFATO RŪGŠTIS	2240	8	
3-Chlorprop-1-enas, žr.	1100	3		CIANAS	1026	2	
2-CHLORPROPIONO RŪGŠTIS	2511	8		CIANIDAI, NEORGANINIAI, KIETI, K.N.	1588	6.1	
CHLORSILANAI, ĖDŪS, K.N.	2987	8		Cianidai, organiniai, liepsnūs, toksiški, k.n., žr.	3273	3	
CHLORSILANAI, ĖDŪS, LIEPSNŪS, K.N.	2986	8		Cianidai, organiniai, toksiški, k.n., žr.	3276	6.1	
CHLORSILANAI, LIEPSNŪS, ĖDŪS, K.N.	2985	3		3439			
CHLORSILANAI, REAGUOJANTYS SU VANDENIU, LIEPSNŪS, ĖDŪS, K.N.	2988	4.3		Cianidai, organiniai, toksiški, liepsnūs, k.n., žr.	3275	6.1	
CHLORSILANAI, TOKSIŠKI, ĖDŪS, K.N.	3361	6.1		CIANIDO RŪGŠTIS, VANDENINIS TIRPALAS, kuriame yra ne daugiau kaip 20 % vandenilio cianido	1613	6.1	
CHLORSILANAI, TOKSIŠKI, ĖDŪS, LIEPSNŪS, K.N.	3362	6.1		CIANIDO TIRPALAS, K.N.	1935	6.1	
CHLORSULFONRŪGŠTIS (su sietos trioksidu arba bejo)	1754	8		CIANO BROMIDAS	1889	6.1	
1-CHLOR-1,2,2,2-TETRAFLUORETANAS	1021	2		Cianoacetoni trilas, žr.	2647	6.1	
CHLORTOLUENAI	2238	3		CIANURCHLORIDAS	2670	8	
CHLORTOLUIDINAI, KIETI	3429	6.1		CIKLOBUTANAS	2601	2	
CHLORTOLUIDINAI, SKYSTI	3429	6.1		CIKLOBUTILCHLOR-FORMIATAS	2744	6.1	
4-CHLOR-o-TOLUIDINHIDRO-CHLORIDAS, KIETAS	1579	6.1		1,5,9-CIKLODODEKATRIENAS	2518	6.1	
4-CHLOR-o-TOLUIDINHIDRO-CHLORIDO TIRPALAS	3410	6.1		1,4-Cikloheksadiendionas, žr.	2587	6.1	
Chlortrifluoretilenas, žr.	1082	2		2,5-Cikloheksadien-1,4-dionas, žr.	2587	6.1	
CHLORTRIFLUORMETANAS	1022	2		CIKLOHEKSANAS	1145	3	
1-CHLOR-2,2,2-TRIFLUORETANAS	1983	2		CIKLOHEKSANONAS	1915	3	
CHLORTRIFLUORMETANO IR TRIFLUORMETANO AZEOTROPINIS MIŠINYS, kuriame yra apie 60 % chlortrifluormetano	2599	2		Cikloheksantiolis, žr.	3054	3	
Chrizotilas, žr.	2590	9		CIKLOHEKSENAS	2256	3	
Chromato anhidridas, kietas, žr.	1463	5.1		CIKLOHEKSENILTRICHLOR-SILANAS	1762	8	
Chromato nitratas, žr.	2720	5.1		CIKLOHEKSILACETATAS	2243	3	
Chromato rūgštis, kietas, žr.	1463	5.1		CIKLOHEKSILAMINAS	2357	8	
Chromo (III) fluoridas, kietas, žr.	1756	8		CIKLOHEKSILIZOCIANATAS	2488	6.1	
Chromo (III) nitratas, žr.	2720	5.1		CIKLOHEKSILMERKAPTANAS	3054	3	
Chromo (VI) dichlorido dioksidas, žr.	1758	8		CIKLOHEKSILTRICHLOR-SILANAS	1763	8	
CHROMO FLUORIDAS, KIETAS	1756	8		CIKLOHEPTANAS	2241	3	
CHROMO FLUORIDO TIRPALAS	1757	8		CIKLOHEPTATRIENAS	2603	3	
CHROMO NITRATAS	2720	5.1		1,3,5-Cikloheptatrienas, žr.	2603	3	
CHROMO OKSICHLORIDAS	1758	8		CIKLOHEPTENAS	2242	3	
CHROMO RŪGŠTIES TIRPALAS	1755	8		CIKLONITAS, DESENIBILIZUOTAS, žr.	0483	1	
Chromo rūgštis, kietas, žr.	1463	5.1		CIKLONITAS, SUDRĖKINTAS, kuriame yra ne mažiau kaip 15 % (masės) vandens, žr.	0072	1	
CHROMO TRIOKSIDAS, BEVANDENIS	1463	5.1					

Pavadinimas ir aprašymas	JT Nr.	Klasė	Pastabos	Pavadinimas ir aprašymas	JT Nr.	Klasė	Pastabos
CIKLONITO IR CIKLOTETRAMETILEN-TETRANITRAMINO MIŠINYS, SUDRĖKINTAS, kuriame yra ne mažiau kaip 15 % (masės) vandens arba DESENSIBILIZUOTAS, kuriame yra ne mažiau kaip 10 % (masės) flegmatizatoriaus, žr.	0391	1		CINKO CHLORIDAS, BEVANDENIS	2331	8	
				CINKO CHLORIDO TIRPALAS	1840	8	
				CINKO CIANIDAS	1713	6.1	
				CINKO DITIONITAS	1931	9	
				CINKO DULKĖS	1436	4.3	
CIKLOOKTADIENAI	2520	3		CINKO FLUORSILIKATAS	2855	6.1	
CIKLOOKTADIENO FOSFINAI, žr.	2940	4.2		CINKO FOSFIDAS	1714	4.3	
				Cinko heksafluorsilikatas, žr.	2855	6.1	
CIKLOOKTATETRAENAS	2358	3		CINKO HIDROSULFITAS, žr.	1931	9	
CIKLOPENTANAS	1146	3		CINKO MILTELIAI	1436	4.3	
CIKLOPENTANOLIS	2244	3		CINKO NITRATAS	1514	5.1	
CIKLOPENTANONAS	2245	3		CINKO PERMANGANATAS	1515	5.1	
CIKLOPENTENAS	2246	3		CINKO PEROKSIDAS	1516	5.1	
CIKLOPROPANAS	1027	2		CINKO REZINATAS	2714	4.1	
CIKLOTETRAMETILEN-TETRANITRAMINAS, DESENSIBILIZUOTAS	0484	1		Cinko selenatas, žr.	2630	4.1	
				Cinko selenitas, žr.	2630	4.1	
CIKLOTETRAMETILEN-TETRANITRAMINAS, SUDRĖKINTAS, kuriame yra ne mažiau kaip 15 % (masės) vandens	0226	1		Cinko silicio fluoriidas, žr.	2855	6.1	
				CINKO ŠLAKAS	1435	4.3	
CIKLOTRIMETILEN-TRINITRAMINAS, DESENSIBILIZUOTAS	0483	1		CIRKONIO ATLEKOS	1932	4.2	
				CIRKONIO HIDRIDAS	1437	4.1	
CIKLOTRIMETILENTRINITRAMINAS, SUDRĖKINTAS, kuriame yra ne mažiau kaip 15 % (masės) vandens	0072	1		CIRKONIO MILTELIAI, SUDRĖKINTI, kuriuose yra ne mažiau kaip 25 % vandens	1358	4.1	
				CIRKONIO NITRATAS	2728	5.1	
CIKLOTRIMETILENTRINITRAMINO IR CIKLOTETRAMETILEN-TETRANITRAMINO MIŠINYS, DESENSIBILIZUOTAS, kuriame yra ne mažiau kaip 10 % (masės) flegmatizatoriaus	0391	1		CIRKONIO PIKRAMATAS, sausas ar sudrėkintas, kuriame yra mažiau kaip 20 % (masės) vandens	0236	1	
				CIRKONIO PIKRAMATAS, SUDRĖKINTAS, kuriame yra ne mažiau kaip 20 % (masės) vandens	1517	4.1	
CIKLOTRIMETILENTRINITRAMINO IR CIKLOTETRAMETILEN-TETRANITRAMINO MIŠINYS, SUDRĖKINTAS, kuriame yra ne mažiau kaip 15 % (masės) vandens	0391	1		CIRKONIO TETRACHLORIDAS	2503	8	
				CIRKONIS, SAUSAS, apdorotais lakštais, juostomis arba vielinėmis ritėmis	2009	4.2	
CIMENAI	2046	3		CIRKONIS, SAUSAS, vielinėmis spiralėmis, apdorotais metalo lakštais, juostomis (plonesnėmis kaip 254 mikronai, bet ne plonesnėmis kaip 18 mikronų)	2858	4.1	
Cimolas, žr.	2046	3					
Cinamenas, žr.	2055	3					
Cinamolis, žr.	2055	3					
Cinenas, žr.	2052	3		CIRKONIS, SUSPENDUOTAS LIEPSNIAJAME SKYSTYJE	1308	3	
CINKO AMONIO NITRITAS	1512	5.1		Čilės salietra, žr.	1498	5.1	
CINKO ARSENATAS	1712	6.1		DAŽAI (įskaitant dažus, laką, emalę, beičą, šelaką, plėvėdarį, politūrą, skystą užpildą ir skystą laką pagindą)	1263	3	
CINKO ARSENATO IR CINKO ARSENITO MIŠINYS	1712	6.1			3066	8	
					3469	3	
CINKO ARSENITAS	1712	6.1			3470	8	
Cinko bisulfitų tirpalas, žr.	2693	8		Dažai, spaustuviniai, liepsnūs, žr.	1210	3	
CINKO BROMATAS	2469	5.1					
CINKO CHLORATAS	1513	5.1					

Pavadinimas ir aprašymas	JT Nr.	Klasė	Pastabos	Pavadinimas ir aprašymas	JT Nr.	Klasė	Pastabos
DAŽAMS GIMINGA	1263	3		DEGIKLIAI VAMZDELIUI	0131	1	
MEDŽIAGA (įskaitant dažų skiediklį ar tirpiklį)	3066	8		DEGTUKAI, KOVINIAI	2254	4.1	
	3469	3		DEGTUKAI, PARAFINUOTI „VESTA“	1945	4.1	
	3470	8		DEGTUKAI, SAUGŪS (dėžutėse, kortelėse, knygelėse)	1944	4.1	
DAŽIKLIO TARPINIS PRODUKTAS, KIETAS, ĖDUS, K.N.	3147	8		DEGTUKAI, UŽSIDEGANTYS NUO BET KOKIO PAVIRŠIAUS	1331	4.1	
DAŽIKLIO TARPINIS PRODUKTAS, KIETAS, TOKSIŠKAS, K.N.	3143	6.1		DEGUONIES DIFLUORIDAS, SUSLĖGTAS	2190	2	
DAŽIKLIO TARPINIS PRODUKTAS, SKYSTAS, ĖDUS, K.N.	2801	8		DEGUONIES GENERATORIUS, CHEMINIS	3356	5.1	
DAŽIKLIO TARPINIS PRODUKTAS, SKYSTAS, TOKSIŠKAS, K.N.	1602	6.1		DEGUONIS, ATŠALDYTAS, SKYSTAS	1073	2	
DAŽIKLIS, KIETAS, ĖDUS, K.N.	3147	8		DEGUONIS, SUSLĖGTAS	1072	2	
DAŽIKLIS, KIETAS, TOKSIŠKAS, K.N.	3143	6.1		DEKABORANAS	1868	4.1	
DAŽIKLIS, SKYSTAS, ĖDUS, K.N.	2801	8		DEKAHIDRONAFTALINAS	1147	3	
DAŽIKLIS, SKYSTAS, TOKSIŠKAS, K.N.	1602	6.1		Dekalinas, žr.	1147	3	
Dažų skiediklis ar tirpiklis, žr.	1263	3		n-DEKANAS	2247	3	
	3066	8		Denatūnuotas spirtas, žr.	1986	3	
	3469	3			1987	3	
	3470	8		DERVOS TIRPALAS, liepsnus	1866	3	
Deanolis, žr.	2051	8		DESENSIBILIZUOTA SPROGSTAMOJI MEDŽIAGA, KIETA, K.N.	3380	4.1	
DEFLAGRACINĖS METALŲ DRUSKOS, AROMATINIAI NITRO DARINIAI, K.N.	0132	1		DESENSIBILIZUOTA SPROGSTAMOJI MEDŽIAGA, SKYSTA, K.N.	3379	3	
DEGALAI, AVIACINAI, TURBININIAMS VARIKLIAMS	1863	3		DETONATORIAI ŠAUDMENIMS	0073	1	
DEGALŲ ANTIDETONACINIS MIŠINYS	1649	6.1			0364	1	
DEGALŲ ANTIDETONACINIS MIŠINYS, LIEPSNUS	3483	6.1			0365	1	
DEGI KIETA MEDŽIAGA, ĖDI, NEORGANINĖ, K.N.	3180	4.1			0366	1	
DEGI KIETA MEDŽIAGA, ĖDI, ORGANINĖ, K.N.	2925	4.1		DETONATORIAI, ELEKTRINIAI, sprogdinimo darbams	0030	1	
DEGI KIETA MEDŽIAGA, NEORGANINĖ, K.N.	3178	4.1			0255	1	
DEGI KIETA MEDŽIAGA, OKSIDUOJANTI, K.N.	3097	4.1	Vežti draudžiama		0456	1	
DEGI KIETA MEDŽIAGA, ORGANINĖ, IŠLYDYTA, K.N.	3176	4.1		DETONATORIŲ MONTAVIMO DETALĖS, NE ELEKTRINĖS, sprogdinimo darbams	0360	1	
DEGI KIETA MEDŽIAGA, ORGANINĖ, K.N.	1325	4.1		DETONUOJAMIEJI SPROGDIKLIAI	0361	1	
DEGI KIETA MEDŽIAGA, TOKSIŠKA, NEORGANINĖ, K.N.	3179	4.1			0500	1	
DEGI KIETA MEDŽIAGA, TOKSIŠKA, ORGANINĖ, K.N.	2926	4.1		DETONUOJAMIEJI SPROGDIKLIAI su apsauginiais elementais	0106	1	
DEGIKLIAI	0121	1		DETONUOJAMOJI VIRVUTĖ, lanksti	0107	1	
	0314	1			0257	1	
	0315	1			0367	1	
	0325	1		DETONUOJAMIEJI SPROGDIKLIAI su apsauginiais elementais	0408	1	
	0454	1		DETONUOJAMOJI VIRVUTĖ, lanksti	0409	1	
				Detonuojamosios relės, žr.	0410	1	
					0065	1	
					0289	1	
					0029	1	
					0267	1	
					0360	1	
					0361	1	
					0455	1	
					0500	1	

Pavadinimas ir aprašymas	JT Nr.	Klasė	Pastabos	Pavadinimas ir aprašymas	JT Nr.	Klasė	Pastabos
DEUTERIS, SUSPAUSTAS	1957	2		Dichlordifluormetano ir etilenoksido mišinys, žr.	3070	2	
Deuteris, žr.	1957	2					
DEZINFEKUOJAMASIS SKYSTIS, ĖDUS, K.N.	1903	8		DICHLORDIMETILETERIS, SIMETRINIS	2249	6.1	Vežti draudžiama
DEZINFEKUOJAMASIS SKYSTIS, TOKSIŠKAS, K.N.	3142	6.1		1,1-DICHLORETANAS	2362	3	
DEZINFEKUOJAMOJI KIETA MEDŽIAGA, TOKSIŠKA, K.N.	1601	6.1		1,2-Dichloretanas, žr.	1184	3	
DIACETONO ALKOHOLIS	1148	3		1,2-DICHLORETILENAS	1150	3	
DIALILAMINAS	2359	3		Di(2-chloretil)eteris, žr.	1916	6.1	
DIALILO ETERIS	2360	3		DICHLORFENILIZOCIANATAI	2250	6.1	
DI-n-AMILAMINAS	2841	3		DICHLORFENILTRICHLORSILANAS	1766	8	
4,4' -DIAMINODIFENILMETANAS	2651	6.1		Dichlorfenolis, žr.	2020	6.1	
1,2-Diaminoetanas, žr.	1604	8			2021	6.1	
Diamonopropilaminas, žr.	2269	8		DICHLORFLUORMETANAS	1029	2	
Diarseno trioksidas, žr.	1561	6.1		alfa-Dichlohidrinai, žr.	2750	6.1	
DIAZODINITROFENOLIS, SUDRĖKINTAS, kuriame yra ne mažiau kaip 40 % (masės) vandens ar vandens ir alkoholio mišinio	0074	1		DICHLORIZOCIANURO RŪGŠTIES DRUSKOS	2465	5.1	
Diazoto oksidas, žr.	1070	2		DICHLORIZOCIANURO RŪGŠTIS, SAUSA	2465	5.1	
DIAZOTO TETROKSIDAS	1067	2		DICHLORIZOPROPILO ETERIS	2490	6.1	
DIBENZILDICHLORSILANAS	2434	8		DICHLORMETANAS	1593	6.1	
Dibenzopiridinas, žr.	2713	6.1		1,1-DICHLOR-1-NITROETANAS	2650	6.1	
DIBORANAS	1911	2		DICHLORPENTANAI	1152	3	
DIBROMCHLORPROPANAI	2872	6.1		1,2-DICHLORPROPANAS	1279	3	
1,2-Dibrom-3-chlorpropanas, žr.	2872	6.1		1,3-DICHLORPROPANOLIS-2	2750	6.1	
1,2-DIBROMBUTAN-3-ONAS	2648	6.1		1,3-Dichlor-2-propanolis, žr.	2750	6.1	
DIBROMDIFLUORMETANAS	1941	9		1,3-Dichlor-2-propanonas, žr.	2649	6.1	
DIBROMMETANAS	2664	6.1		DICHLORPROPENAI	2047	3	
DI-n-BUTILAMINAS	2248	8		DICHLORSILANAS	2189	2	
DIBUTILAMINETANOLIS	2873	6.1		1,2-DICHLOR-1,1,2,2-TETRAFLUORETANAS	1958	2	
2-Dibutilaminoetanolis, žr.	2873	6.1		Dichlor-s-tiazin-2,4,6-trionas, žr.	2465	5.1	
N,N-Di-n-butilaminoetanolis, žr.	2873	6.1		1,4-Dicianobutanas, žr.	2205	6.1	
DIBUTOLO ETERIAI	1149	3		DICIKLOHEKSILAMINAS	2565	8	
DICHLORACETILCHLORIDAS	1765	8		DICIKLOHEKSILAMONIO NITRITAS	2687	4.1	
1,3-DICHLORACETONAS	2649	6.1		Dicikloheksilamonio nitritas, žr.	2687	4.1	
DICHLORACTO RŪGŠTIS	1764	8		Dicikloheptadienas, žr.	2251	3	
DICHLORANILINAI, KIETI	3442	6.1		DICIKLOPENTADIENAS	2048	3	
DICHLORANILINAI, SKYSTI	1590	6.1		DIDIMO NITRATAS	1465	5.1	
o-DICHLORBENZENAS	1591	6.1		DIETILAMINAS	1154	3	
2,2' -DICHLORDIETILO ETERIS	1916	6.1		2-DIETILAMINETANOLIS	2686	8	
DICHLORDIFLUORMETANAS	1028	2		2-DIMETILAMINOACETONITRILAS	2378	3	
DICHLORDIFLUORMETANO IR 1,1-DIFLUORETANO AZEOTROPINIS MIŠINYS, kuriame yra apie 74 % dichlordifluormetano	2602	2		2-DIMETILAMINOETANOLIS	2051	8	
				2-DIMETILAMINOETILAKRILATAS	3302	6.1	
				2-DIMETILAMINOETILMETAKRILATAS	2522	6.1	

Pavadinimas ir aprašymas	JT Nr.	Klasė	Pastabos	Pavadinimas ir aprašymas	JT Nr.	Klasė	Pastabos
3-DIETILAMINPROPILAMINAS	2684	3		Difluormetano, pentafluoretano ir 1,1,1,2-tetrafluoretano zeotropinis mišinys, kuriame yra apie 20% difluormetano ir 40% pentafluoretano, žr.	3338	2	
N,N-DIETILANILINAS	2432	6.1		Difluormetano, pentafluoretano ir 1,1,1,2-tetrafluoretano zeotropinis mišinys, kuriame yra apie 23 % difluormetano ir 25 % pentafluoretano, žr.	3340	2	
DIETILBENZENAS	2049	3		2,3-DIHIDROPIRANAS	2376	3	
DIETILDICHLORSILANAS	1767	8		DIIZIPROPILO ETERIS	1159	3	
Dietilendiaminas, žr.	2579	8		DIIZOBUTILAMINAS	2361	3	
DIETILENGLIKOLIO DINITRATAS, DESENSIBILIZUOTAS, kuriame yra ne mažiau kaip 25 % (masės) nelakaus, vandenyje netipaus flegmatizatoriaus	0075	1		alfa-Diizobutilenas, žr.	2050	3	
DIETILENTRIAMINAS	2079	8		beta-Diizobutilenas, žr.	2050	3	
N,N-Dietiletanolaminas, žr.	2686	3		DIIZOBUTILENAS, IZOMERŲ JUNGINIAI	2050	3	
N,N-DIETILETILENDIAMINAS	2685	8		DIIZOBUTILKETONAS	1157	3	
Di-(2-etilheksil) fosforo rūgštis, žr.	1902	8		DIIZOOKTILO RŪGŠTIES FOSFATAS	1902	8	
Dietilkarbinolis, žr.	1105	3		DIIZOPROPILAMINAS	1158	3	
DIETILKARBONATAS	2366	3		DIKETENAS, STABILIZUOTAS	2521	6.1	
DIETILKETONAS	1156	3		DIMETILAMINAS, BEVANDENIS	1032	2	
DIETILO ETERIS	1155	3		1,2-DI-(DIMETILAMINO) ETANAS	2372	3	
DIETILSULFATAS	1594	6.1		DIMETILAMINO VANDENINIS TIRPALAS	1160	3	
DIETILSULFIDAS	2375	3		N,N-DIMETILANILINAS	2253	6.1	
DIETILTIOFOSFORIL-CHLORIDAS	2751	8		Dimetilarinato rūgštis, žr.	1572	6.1	
Dietilzinas, žr.	3394	4.2		N,N-Dimetilbenzilaminas, žr.	2619	8	
1,1-Dietoksietanas, žr.	1088	3		2,3-DIMETILBUTANAS	2457	3	
1,2-Dietoksietanas, žr.	1153	3		1,3-DIMETILBUTILAMINAS	2379	3	
DIETOKSIMETANAS	2373	3		DIMETILCIKLOHEKSANAI	2263	3	
3,3-DIETOKSIPROPENAS	2374	3		N,N-DIMETIL-CIKLOHEKSILAMINAS	2264	8	
DIFENILAMINOCHLORARSINAS	1698	6.1		DIMETILDICHLORSILANAS	1162	3	
DIFENILCHLORARSINAS, KIETAS	3450	6.1		DIMETILDIE TOKSISILANAS	2380	3	
DIFENILCHLORARSINAS, SKYSTAS	1699	6.1		DIMETILDIOKSANAI	2707	3	
DIFENILDICHLORSILANAS	1769	8		DIMETILDISULFIDAS	2381	3	
DIFENILMETILBROMIDAS	1770	8		Dimetiletanolaminas, žr.	2051	8	
2,4-Difluoranilinas, žr.	2941	6.1		N,N-DIMETILFORMAMIDAS	2265	3	
Difluorchloretanas, žr.	2517	2		DIMETILHIDRAZINAS, NESIMETRIŠKAS	1163	6.1	
1,1-DIFLUORETANAS	1030	2		DIMETILHIDRAZINAS, SIMETRINIS	2382	6.1	
1,1-DIFLUORETILENAS	1959	2		1,1-Dimetilhidrazinas, žr.	1163	6.1	
DIFLUORFOSFORO RŪGŠTIS, BEVANDENĖ	1768	8		DIMETILKARBAMOIL-CHLORIDAS	2262	8	
DIFLUORMETANAS	3252	2		DIMETILKARBONATAS	1161	3	
Difluormetano, pentafluoretano ir 1,1,1,2-tetrafluoretano zeotropinis mišinys, kuriame yra apie 10% difluormetano ir 70% pentafluoretano, žr.	3339	2		N,N-Dimetil-4-nitrozoanilinas, žr.	1369	4.2	
				DIMETILO ETERIS	1033	2	

Pavadinimas ir aprašymas	JT Nr.	Klasė	Pastabos	Pavadinimas ir aprašymas	JT Nr.	Klasė	Pastabos
2,2-DIMETILPROPANAS	2044	2		DIPIKRILSULFIDAS, sausas ar sudrėkintas, kuriame yra mažiau kaip 10 % (masės) vandens	0401	1	
DIMETIL-N-PROPILAMINAS	2266	3					
DIMETILSULFATAS	1595	6.1		DIPIKRILSULFIDAS,	2852	4.1	
DIMETILSULFIDAS	1164	3		SUDRĖKINTAS, kuriame yra ne mažiau kaip 10 % (masės) vandens			
DIMETILTIOFOSFORIL-CHLORIDAS	2267	6.1		DIPROPILAMINAS	2383	3	
Dimetilzinas, žr.	3394	4.2		Dipropilentriaminas, žr.	2269	8	
1,1-DIMETOKSIETANAS	2377	3		DIPROPILKETONAS	2710	3	
1,2-DIMETOKSIETANAS	2252	3		Divandenilio selenidas, bevandenis, žr.	2202	2	
Dimetoksistrichninas, žr.	1570	6.1		DIVINILO ETERIS, STABILIZUOTAS	1167	3	
Dinamitas, žr.	0081	1		DYZELINAS	1202	3	
DINATRIO TRIOKSOSILIKATAS	3253	8		DODECILTRICHLORSILANAS	1771	8	
DINGU, žr.	0489	1		Druskos rūgštis, žr.	1789	8	
DINITROANILINAI	1596	6.1		DUJOS, ATŠALDYTOS, SKYSTOS, K.N.	3158	2	
DINITROBENZENAI, KIETI	3443	6.1		DUJOS, ATŠALDYTOS, SKYSTOS, LIEPSNIO, K.N.	3312	2	
DINITROBENZENAI, SKYSTI	1597	6.1		DUJOS, ATŠALDYTOS, SKYSTOS, OKSIDUOJANČIOS, K.N.	3311	2	
Dinitrochlorbenzenas, žr.	1577 3441	6.1 6.1					
DINITROFENOLIATAI, SUDRĖKINTI, kuriuose yra ne mažiau kaip 15 % (masės) vandens	1321	4.1		DUJŲ BANDINIAI, NESUSLĖGTI, LIEPSNŪS, K.N., neatšaldyti, neskysti	3167	2	
DINITROFENOLIATAI, šarminiai metalai, sausi ar sudrėkinti, kuriuose yra mažiau kaip 15 % (masės) vandens	0077	1		DUJŲ BANDINIAI, NESUSLĖGTI, TOKSIŠKI, K.N., neatšaldyti, neskysti	3169	2	
DINITROFENOLIO TIRPALAS	1599	6.1		DUJŲ BANDINIAI, NESUSLĖGTI, TOKSIŠKI, LIEPSNŪS, K.N., neatšaldyti, neskysti	3168	2	
DINITROFENOLIS, sausas ar sudrėkintas, kuriame yra mažiau kaip 15 % (masės) vandens	0076	1		Dujų benzinas, žr.	1203	3	
DINITROFENOLIS, SUDRĖKINTAS, kuriame yra ne mažiau kaip 15 % (masės) vandens	1320	4.1		Dujų kondensatas, angliavandenilių, žr.	3295	3	
DINITROGLIKOLURILAS	0489	1		DŪMINIS PARAKAS, BRIKETAIS	0028	1	
DINITRO-o-KREZOLIS	1598	6.1		DŪMINIS PARAKAS, granulės ar milteliai	0027	1	
DINITROREZORCINOLIS, sausas ar sudrėkintas, kuriame yra mažiau kaip 15 % (masės) vandens	0078	1		DŪMINIS PARAKAS, SUPRESUOTAS	0028	1	
DINITROREZORCINOLIS, SUDRĖKINTAS, kuriame yra ne mažiau kaip 15 % (masės) vandens	1322	4.1		Dūmų dulkės, toksiškos, žr.	1562	6.1	
DINITROTOLUENAI, IŠLYDYTI	1600	6.1		ĖDI KIETA MEDŽIAGA, DEGI, K.N.	2921	8	
DINITROTOLUENAI, KIETI	3454	6.1		ĖDI KIETA MEDŽIAGA, K.N.	1759	8	
DINITROTOLUENAI, SKYSTI	2038	6.1		ĖDI KIETA MEDŽIAGA, OKSIDUOJANTI, K.N.	3084	8	
Dinitrotolueno mišinys su natrio chloratu, žr.	0083	1		ĖDI KIETA MEDŽIAGA, REAGUOJANTI SU VANDENIU, K.N.	3096	8	
DINITROZOBENZENAS	0406	1		ĖDI KIETA MEDŽIAGA, RŪGŠTINĖ, NEORGANINĖ, K.N.	3260	8	
DIOKSANAS	1165	3					
DIOKSOLANAS	1166	3					
DIPENTENAS	2052	3					
DIPIKRILAMINAS, žr.	0079	1					

Pavadinimas ir aprašymas	JT Nr.	Klasė	Pastabos	Pavadinimas ir aprašymas	JT Nr.	Klasė	Pastabos
ĖDI KIETA MEDŽIAGA, RŪGŠTINĖ, ORGANINĖ, K.N.	3261	8		2,3-Epoksipropil etilo eteris, žr.	2752	3	
ĖDI KIETA MEDŽIAGA, SAVAIME ĮKAISTANTI, K.N.	3095	8		ESTERIAI, K.N.	3272	3	
ĖDI KIETA MEDŽIAGA, ŠARMINĖ, NEORGANINĖ, K.N.	3262	8		ETANAS	1035	2	
ĖDI KIETA MEDŽIAGA, TOKSIŠKA, K.N.	2923	8		ETANAS, ATŠALDYTAS, SKYSTAS	1961	2	
ĖDI MEDŽIAGA, KIETA, ŠARMINĖ, ORGANINĖ, K.N.	3263	8		Etannitri las, žr.	1648	3	
ĖDUS SKYSTIS, K.N.	1760	8		ETANOLAMINAS	2491	8	
ĖDUS SKYSTIS, LIEPSNUS, K.N.	2920	8		ETANOLAMINO TIRPALAS	2491	8	
ĖDUS SKYSTIS, OKSIDUOJANTIS, K.N.	3093	8		ETANOLIO IR GAZOLINO MIŠINYS arba ETANOLIO IR BENZINO MIŠINYS arba ETANOLIS IR PETROLIO MIŠINYS, kuriame yra daugiau kaip 10 % etanolio	3475	3	
ĖDUS SKYSTIS, REAGUOJANTIS SU VANDENIU, K.N.	3094	8		ETANOLIO TIRPALAS	1170	3	
ĖDUS SKYSTIS, RŪGŠTINIS, NEORGANINIS, K.N.	3264	8		ETANOLIS	1170	3	
ĖDUS SKYSTIS, RŪGŠTINIS, ORGANINIS, K.N.	3265	8		Etantolis, žr.	2363	3	
ĖDUS SKYSTIS, SAVAIME ĮKAISTANTIS, K.N.	3301	8		ETERIAI, K.N.	3271	3	
ĖDUS SKYSTIS, ŠARMINIS NEORGANINIS, K.N.	3266	8		Eteris, žr.	1155	3	
ĖDUS SKYSTIS, ŠARMINIS ORGANINIS, K.N.	3267	8		ETILACETATAS	1173	3	
ĖDUS SKYSTIS, TOKSIŠKAS, K.N.	2922	8		ETILACETILENAS, STABILIZUOTAS	2452	2	
Elektrolitas (rūgštinis ar šarminis) akumuliatoriams, žr.	2796	8		ETILAKRILATAS, STABILIZUOTAS	1917	3	
Elektros akumuliatoriai, žr.	2797	8		Etil-alfa-chlopropionatas, žr.	2935	3	
	2794	8		ETILAMILKETONAS	2271	3	
	2795	8		ETILAMINAS	1036	2	
	2800	8		ETILAMINAS, VANDENINIS TIRPALAS, kuriame yra ne mažiau kaip 50 %, bet ne daugiau kaip 70 % etilamino	2270	3	
	3028	8		2-ETILANILINAS	2273	6.1	
ELEMENTAI, KURIUOSE YRA NATRIO	3292	4.3		N-ETILANILINAS	2272	6.1	
Emaliniai dažai, žr.	1263	3		ETILBENZENAS	1175	3	
	3066	8		N-ETIL-N-BENZILANILINAS	2274	6.1	
	3469	3		N-ETILBENZILTOLUIDINAI, KIETI	3460	6.1	
	3470	8		N-ETILBENZILTOLUIDINAI, SKYSTI	2753	6.1	
Emalis, žr.	1263	3		ETILBORATAS	1176	3	
	3066	8		ETILBROMACETATAS	1603	6.1	
	3469	3		ETILBROMIDAS	1891	6.1	
	3470	8		2-ETILBUTANOLIS	2275	3	
Energijos įtaisai, sprogstamieji, žr.	0275	1		2-ETILBUTILACETATAS	1177	3	
	0276	1		ETILBUTILO ETERIS	1179	3	
	0323	1		2-ETILBUTIRALDEHIDAS	1178	3	
	0381	1		ETILBUTIRATAS	1180	3	
EPIBROMHIDRINAS	2558	6.1		ETILCHLORACETATAS	1181	6.1	
EPICHLORHIDRINAS	2023	6.1		ETILCHLORFORMIATAS	1182	6.1	
1,2-Epoksibutanas, stabilizuotas, žr.	3022	3		ETILCHLORIDAS	1037	2	
Epoksietanas, žr.	1040	2					
1,2-EPOKSI-3-ETOKSIPROPANAS	2752	3					
2,3-Epoksi-1-propanolis, žr.	2622	3					
2,3-Epoksipropanolis, žr.	2622	3					

Pavadinimas ir aprašymas	JT Nr.	Klasė	Pastabos	Pavadinimas ir aprašymas	JT Nr.	Klasė	Pastabos
Etilchlorarbonatas, žr.	1182	6.1		ETILENOKSIDO IR DICHLORDIFLUORMETANO MIŠINYS, kuriame yra ne daugiau kaip 12,5 % etilenoksido	3070	2	
ETIL-2-CHLORPROPIONATAS	2935	3					
ETILCHLORTIOFORMIATAS	2826	8					
ETILDICHLORARSINAS	1892	6.1		ETILENOKSIDO IR PENTAFLUORETANO MIŠINYS, kuriame yra ne daugiau kaip 7,9 % etilenoksido	3298	2	
ETILDICHLORSILANAS	1183	4.3					
ETILENAS	1962	2					
ETILENAS, ATŠALDYTAS, SKYSTAS	1038	2		ETILENOKSIDO IR PROPYLENOKSIDO MIŠINYS, kuriame yra ne daugiau kaip 30 % etilenoksido	2983	3	
ETILENCHLORHIDRINAS	1135	6.1					
ETILENDIAMINAS	1604	8		ETILENOKSIDO IR TETRAFLUORETANO MIŠINYS, kuriame yra ne daugiau kaip 5,6 % etilenoksido	3299	2	
ETILENDIBROMIDAS	1605	6.1					
Etilendibromido ir metilbromido skystas mišinys, žr.	1647	6.1		ETILFENILDICHLORSILANAS	2435	8	
ETILENDICHLORIDAS	1184	3		ETILFLUORIDAS	2453	2	
ETILENGLIKOLIO DIETILETERIS	1153	3		ETILFORMIATAS	1190	3	
ETILENGLIKOLIO MONOETILO ETERIS	1171	3		Etilideno chloridas, žr.	2362	3	
ETILENGLIKOLIO MONOETILO ETERIS ACETATAS	1172	3		ETILIZOBUTIRATAS	2385	3	
ETILENGLIKOLIO MONOMETILO ETERIO ACETATAS	1189	3		ETILIZOCIANATAS	2481	3	
ETILENGLIKOLIO MONOMETILO ETERIS	1188	3		ETILKROTONATAS	1862	3	
2-ETILHEKSILAMINAS	2276	3		ETILMERKAPTANAS	2363	3	
2-ETILHEKSILCHLORFORMIATAS	2748	6.1		ETILMETAKRILATAS, STABILIZUOTAS	2277	3	
ETILENIMINAS, STABILIZUOTAS	1185	6.1		ETILMETILKETONAS	1193	3	
ETILENO OKSIDAS	1040	2		ETILMETILO ETERIS	1039	2	
ETILENO OKSIDAS SU AZOTU, bendras slėgis 50 °C temperatūroje ne didesnis kaip 1 MPa (10 barų)	1040	2		ETILNITRITO TIRPALAS	1194	3	
ETILENO OKSIDO IR ANGLIES DIOKSIDO MIŠINYS, kuriame yra daugiau kaip 9 %, bet ne daugiau kaip 87 % etileno oksido	1041	2		ETILO ALKOHOLIO TIRPALAS, žr.	1170	3	
ETILENO OKSIDO IR ANGLIES DIOKSIDO MIŠINYS, kuriame yra ne daugiau kaip 9 % etileno oksido	1952	2		ETILO ALKOHOLIS, žr.	1170	3	
ETILENO, ACETILENO IR PROPYLENO MIŠINYS, ATŠALDYTAS, SKYSTAS, kuriame yra bent 71,5 % etileno, ne daugiau kaip 22,5 % acetileno ir ne daugiau kaip 6 % propileno	3138	2		ETILO ETERIS, žr.	1155	3	
ETILENOKSIDO IR ANGLIES DIOKSIDO MIŠINYS, kuriame yra daugiau kaip 87 % etilenoksido	3300	2		ETILO LAKTATAS	1192	3	
ETILENOKSIDO IR CHLORTETRAFLUORETANO MIŠINYS, kuriame yra ne daugiau kaip 8,8 % etilenoksido	3297	2		ETILOKSALATAS	2525	6.1	
				ETILORTOFORMIATAS	2524	3	
				1-ETILPIPERIDINAS	2386	3	
				ETILPROPILO ETERIS	2615	3	
				ETILPROPIONATAS	1195	3	
				Etilsilikatas, žr.	1292	3	
				Etilsulfatas, žr.	1594	6.1	
				N-ETILTOLUIDINAI	2754	6.1	
				ETILTRICHLORSILANAS	1196	3	
				2-Etoksietanolis, žr.	1171	3	
				2-Etoksietiacetatas, žr.	1172	3	
				Etoksiopropanas-1, žr.	2615	3	
				FEJERVERKAI	0333	1	Žr.
					0334	1	2.2.1.1.7
					0335	1	punktą
					0336	1	
					0337	1	
				FENACILBROMIDAS	2645	6.1	

Pavadinimas ir aprašymas	JT Nr.	Klasė	Pastabos	Pavadinimas ir aprašymas	JT Nr.	Klasė	Pastabos
FENETIDINAI	2311	6.1		FEROSILICIS, kuriame yra ne mažiau kaip 30 %, bet mažiau kaip 90 % silicio	1408	4.3	
FENILACETILCHLORIDAS	2577	8		FLUORACTO RŪGŠTIS	2642	6.1	
FENILACETONITRILAS, SKYSTAS	2470	6.1		FLUORANILINAI	2941	6.1	
Fenilaminas, žr.	1547	6.1		2-Fluoranilinas, žr.	2941	6.1	
1-Fenilbutanas, žr.	2709	3		4-Fluoranilinas, žr.	2941	6.1	
2-Fenilbutanas, žr.	2709	3		o-Fluoranilinas, žr.	2941	6.1	
FENILCHLORFORMIATAS	2746	6.1		FLUORAS, SUSPAUSTAS	1045	2	
Fenilcianidas, žr.	2224	6.1		FLUORBENZENAS	2387	3	
FENILENDIAMINAI (o-, m-, p-)	1673	6.1		FLUORBORO RŪGŠTIS	1775	8	
Feniletilenas, žr.	2055	3		Fluoretanas, žr.	2453	2	
FENILFOSFORDICHLORIDAS	2798	8		Fluorförmas, žr.	1984	2	
FENILFOSFORTIODICHLORIDAS	2799	8		FLUORFOSFORO RŪGŠTIS, BEVANDENĖ	1776	8	
FENILGYVSIDABRIO ACETATAS	1674	6.1		Fluormetanas, žr.	2454	2	
FENILGYVSIDABRIO HIDROKSIDAS	1894	6.1		FLUORSILICIO RŪGŠTIS	1778	8	
FENILGYVSIDABRIO JUNGINYS, K.N.	2026	6.1		FLUORSILIKATAI, K.N.	2856	6.1	
FENILGYVSIDABRIO NITRATAS	1895	6.1		FLUORSULFONRŪGŠTIS	1777	8	
FENILHIDRAZINAS	2572	6.1		FLUORTOLUENAS	2388	3	
FENILIZOCIANATAS	2487	6.1		Formaldehidas, žr.	1198	3	
Fenilizociandichloridas, žr.	1672	6.1		2209	8		
FENILKARBILAMINO CHLORIDAS	1672	6.1		FORMALDEHIDO TIRPALAS, kuriame yra ne mažiau kaip 25 % formaldehido	2209	8	
FENILMERKAPTANAS	2337	6.1		FORMALDEHIDO TIRPALAS, LIEPSNUS	1198	3	
2-Fenilpropenas, žr.	2303	3		Formalinas, žr.	1198	3	
FENILTRICHLORSILANAS	1804	8		2209	8		
FENOKSIACTO RŪGŠTIES DARINIO PESTICIDAS, KIETAS, TOKSIŠKAS	3345	6.1		Formamidino sulfininė rūgštis, žr.	3341	4.2	
FENOKSIACTO RŪGŠTIES DARINIO PESTICIDAS, SKYSTAS, LIEPSNUS, TOKSIŠKAS, pliūpsnio temperatūra žemesnė kaip 23 °C	3346	3		2-Formil-3,4-dihidro-2H-piranas, žr.	2607	3	
FENOKSIACTO RŪGŠTIES DARINIO PESTICIDAS, SKYSTAS, TOKSIŠKAS	3348	6.1		FOSFANAS	2199	2	
FENOKSIACTO RŪGŠTIES DARINIO PESTICIDAS, SKYSTAS, TOKSIŠKAS, LIEPSNUS, pliūpsnio temperatūra ne žemesnė kaip 23 °C	3347	6.1		FOSFANAS, ADSORBUOTAS	3525	2	
FENOLIATAI, KIETI	2905	8		Fosfato rūgštis, bevandenė, žr.	1807	8	
FENOLIATAI, SKYSTI	2904	8		9-FOSFOBICKLONONANAI	2940	4.2	
FENOLIO TIRPALAS	2821	6.1		FOSFORAS, AMORFINIS	1338	4.1	
FENOLIS, IŠLYDYTAS	2312	6.1		FOSFORAS, BALTASIS VANDENYJE	1381	4.2	
FENOLIS, KIETAS	1671	6.1		FOSFORAS, BALTASIS, IŠLYDYTAS	2447	4.2	
FENOLSULFONRŪGŠTIS, SKYSTA	1803	8		FOSFORAS, BALTASIS, SAUSAS	1381	4.2	
FEROCERIS	1323	4.1		FOSFORAS, BALTASIS, TIRPALE	1381	4.2	
				FOSFORAS, GELTONASIS, SAUSAS	1381	4.2	
				FOSFORAS, GELTONASIS, TIRPALE	1381	4.2	
				FOSFORAS, GELTONASIS, VANDENYJE	1381	4.2	
				Fosforilchloridas, žr.	1810	8	
				Fosforintas vandenilis, žr.	2199	2	

Pavadinimas ir aprašymas	JT Nr.	Klasė	Pastabos	Pavadinimas ir aprašymas	JT Nr.	Klasė	Pastabos
Fosforo (V) sulfidas, kuriame nėra geltonojo ar baltojo fosforo, žr.	1340	4.3		FOSGENAS	1076	2	
Fosforo bromidas, žr.	1808	8		FOTOBLYKSNIO BOMBOS	0037	1	
Fosforo chloridas, žr.	1809	6.1			0038	1	
FOSFORO HEPTASULFIDAS, kuriame nėra geltonojo ir baltojo fosforo	1339	4.1			0039	1	
FOSFORO OKSIBROMIDAS	1939	8		Fotografinės bombos, žr.	0299	1	
FOSFORO OKSIBROMIDAS, IŠLYDYTAS	2576	8			0037	1	
FOSFORO OKSICHLORIDAS	1810	8			0038	1	
FOSFORO PENTABROMIDAS	2691	8		FTALIO ANHIDRIDAS, kuriame yra daugiau kaip 0,05 % maleino anhidrido	0039	1	
FOSFORO PENTACHLORIDAS	1806	8			0299	1	
FOSFORO PENTAFLUORIDAS	2198	2		FUMARILCHLORIDAS	1780	8	
FOSFORO PENTAOKSIDAS	1807	8		Fumaroildichloridas, žr.	1780	3	
FOSFORO PENTASULFIDAS, kuriame nėra geltonojo ir baltojo fosforo	1340	4.3		FUMIGUOTAS VIENETAS	3359	9	
FOSFORO RŪGŠTIS	2834	8		FURALDEHIDAS	1199	6.1	
FOSFORO RŪGŠTIS, KIETA	3453	8		FURANAS	2389	3	
FOSFORO RŪGŠTIS, TIRPALAS	1805	8		FURFURILAMINAS	2526	3	
FOSFORO SESKVISULFIDAS, kuriame nėra geltonojo ir baltojo fosforo	1341	4.1		FURFURILO ALKOHOLIS	2874	6.1	
Fosforo sulfochloridas, žr.	1837	8		Furilkarbinolis, žr.	2874	6.1	
FOSFORO TRIBROMIDAS	1808	8		FUZELIS	1201	3	
FOSFORO TRICHLORIDAS	1809	6.1		GALIS	2803	8	
FOSFORO TRIOKSIDAS	2578	8		GAMINIAI, SLĖGINIAI, HIDRAULINIAI (kuriuose yra neliepsnių dujų)	3164	2	
FOSFORO TRISULFIDAS, kuriame nėra geltonojo ir baltojo fosforo	1343	4.1		GAMINIAI, SLĖGINIAI, PNEUMATINIAI (kuriuose yra neliepsnių dujų)	3164	2	
FOSFOROORGANINIS JUNGINYS, TOKSIŠKAS, KIETAS, K.N.	3464	6.1		GAMTINĖS DUJOS, ATŠALDYTOS, SKYSTOS, kuriuose yra didelė metano koncentracija	1972	2	
FOSFOROORGANINIS JUNGINYS, TOKSIŠKAS, LIEPSNUS, K.N.	3279	6.1		GAMTINĖS DUJOS, SUSLĖGTOS kuriuose yra didelė metano koncentracija	1971	2	
FOSFOROORGANINIS JUNGINYS, TOKSIŠKAS, SKYSTAS, K.N.	3278	6.1		Gamtinis gazolinas, žr.	1203	3	
FOSFOROORGANINIS PESTICIDAS, KIETAS, TOKSIŠKAS	2783	6.1		GARSINIAI ĮTAISAI, SPROGSTAMIEJI	0204	1	
FOSFOROORGANINIS PESTICIDAS, SKYSTAS, LIEPSNUS, TOKSIŠKAS, pliūpsnio temperatūra žemesnė kaip 23 °C	2784	3			0296	1	
FOSFOROORGANINIS PESTICIDAS, SKYSTAS, TOKSIŠKAS	3018	6.1		GAZOLINAS	0374	1	
FOSFOROORGANINIS PESTICIDAS, SKYSTAS, TOKSIŠKAS	3017	6.1		Gazolinus, dujų benzinas, žr.	0375	1	
FOSFOROORGANINIS PESTICIDAS, SKYSTAS, TOKSIŠKAS, pliūpsnio temperatūra ne žemesnė kaip 23 °C				Gazolino ir etanolio mišinys, kuriame yra daugiau kaip 10% etanolio, žr.	1203	3	
				GAZOLIS	1202	3	
				GELEŽIES (II) ARSENATAS	1608	6.1	
				GELEŽIES (III) ARSENATAS	1606	6.1	
				GELEŽIES (III) ARSENITAS	1607	6.1	
				Geležies (III) chloridas, bevandenis, žr.	1773	8	
				GELEŽIES (III) CHLORIDO TIRPALAS	2582	8	
				GELEŽIES (III) NITRATAS	1466	5.1	

Pavadinimas ir aprašymas	JT Nr.	Klasė	Pastabos	Pavadinimas ir aprašymas	JT Nr.	Klasė	Pastabos
GELEŽIES CHLORIDAS, BEVANDENIS	1773	8		GYVSIDABRIO AMONIO CHLORIDAS	1630	6.1	
Geležies chlorido tirpalas, žr.	2582	8		GYVSIDABRIO BENZOATAS	1631	6.1	
Geležies drožlės, žr.	2793	4.2		Gyvsidabrio bichloridas, žr.	1624	6.1	
Geležies milteliai, piroforiniai, žr.	1383	4.2		GYVSIDABRIO BROMIDAI	1634	6.1	
GELEŽIES OKSIDAS, IŠNAUDOTASIS, susidaręs valant akmens anglies dujas	1376	4.2		GYVSIDABRIO CIANIDAS	1636	6.1	
GELEŽIES PENTAKARBONILAS	1994	6.1		GYVSIDABRIO FULMINATAS, SUDRĖKINTAS, kuriame yra ne mažiau kaip 20 % (masės) vandens ar alkoholio ir vandens mišinio	0135	1	
Geležies perchloridas, bevandenis, žr.	1773	8		GYVSIDABRIO GLIUKONATAS	1637	6.1	
Geležies sekvichloridas, bevandenis, žr.	1773	8		GYVSIDABRIO JODIDAS	1638	6.1	
Geležies trichloridas, bevandenis, žr.	1773	8		GYVSIDABRIO JUNGINYS, KIETAS, K.N.	2025	6.1	
GELEŽIS PORĖTA, IŠNAUDOTOJI, susidariusi valant akmens anglies dujas	1376	4.2		GYVSIDABRIO JUNGINYS, SKYSTAS, K.N.	2024	6.1	
GENETIŠKAI MODIFIKUOTI MIKROORGANIZMAI	3245	9		GYVSIDABRIO KALIO JODIDAS	1643	6.1	
GENETIŠKAI MODIFIKUOTI ORGANIZMAI	3245	9		GYVSIDABRIO NUKLEATAS	1639	6.1	
GERMANAS	2192	2		GYVSIDABRIO OKSICIANIDAS, DESENSIBILIZUOTAS	1642	6.1	
GERMANAS, ADSORBUOTAS	3523	2		GYVSIDABRIO OKSIDAS	1641	6.1	
Germanio hidridas, žr.	2192	2		GYVSIDABRIO OLEATAS	1640	6.1	
Germanio tetrahidridas, žr.	2192	2		GYVSIDABRIO SALICILATAS	1644	6.1	
GESINTUVAI, kuriuose yrasuslėgtų ar suskystintų dujų	1044	2		GYVSIDABRIO SULFATAS	1645	6.1	
GESINTUVŲ PRIPILDYMO SKYSTIS, ėdus	1774	8		GYVSIDABRIO TIOCIANATAS	1646	6.1	
GILUMINIAI UŽTAISAI	0056	1		GYVSIDABRIS	2809	8	
GILZĖS, SUDEGANČIOS, TUŠČIOS, BE KAPSULĖS	0446 0447	1 1		Glaistas, skystas, žr.	1263 3066 3469	3 8 3	
Gilzės, šovinių, tuščios, su kapsule, žr.	0055 0379	1 1		Glicer-1,3-dichlorhidrienas, žr.	2750	6.1	
GYVYBĖS APSAUGOS PRIEMONĖS, SAVAIME NEPRISIPILDANČIOS, kuriose pavojingas kraujinis naudojamas kaip įranga	3072	9		Gliceritritnitratas, žr.	0143 0144 1204 3064	1 1 3 3	
GYVYBĖS APSAUGOS PRIEMONĖS, SAVAIME PRISIPILDANČIOS	2990	9		GLICERINO alfa-MONOKLORHIDRINAS	2689	6.1	
Gyvsidabrio (I) bisulfatas, žr.	1645	6.1		GLICIDALDEHIDAS	2622	3	
GYVSIDABRIO (I) NITRATAS	1627	6.1		Granatos, apšviečiančios, žr.	0171 0254 0297	1 1 1	
Gyvsidabrio (I) sulfatas, žr.	1645	6.1		Granatos, dūminės, žr.	0015 0016 0245 0246 0303	1 1 1 1 1	
GYVSIDABRIO (II) ARSENIATAS	1623	6.1		GRANATOS, MOKOMOSIOS, rankinės ar ginklinės	0110 0318 0372 0452	1 1 1 1	
GYVSIDABRIO (II) CHLORIDAS	1624	6.1		GRANATOS, rankinės ar ginklinės su sprogstamuoju užtaisu	0284 0285 0292 0293	1 1 1 1	
GYVSIDABRIO (II) KALIO CIANIDAS	1626	6.1		GRIAUNAMIEJI UŽTAISAI	0048	1	
GYVSIDABRIO (II) NITRATAS	1625	6.1					
Gyvsidabrio (II) sulfatas, žr.	1645	6.1					
GYVSIDABRIO ACETATAS	1629	6.1					

Pavadinimas ir aprašymas	JT Nr.	Klasė	Pastabos	Pavadinimas ir aprašymas	JT Nr.	Klasė	Pastabos
GUANIDINO NITRATAS	1467	5.1		Heksahidro-1,3,5-trinitro-1,3,5-triazinas, desensibilizuotas, žr.	0483	1	
GUANILNITROZAMINO-GUANILIDENHIDROZINAS, SUDRĖKINTAS, kuriame yra ne mažiau kaip 30 % (masės) vandens	0113	1		Heksahidro-1,3,5-trinitro-1,3,5-triazinas, sudrėkintas, kuriame yra ne mažiau kaip 15 % (masės) vandens, žr.	0072	1	
GUANILNITROZAMINO-GUANILTETRAZINAS, SUDRĖKINTAS, kuriame yra ne mažiau kaip 30 % (masės) vandens ar alkoholio ir vandens mišinio	0114	1		Heksahidroazepinas, žr.	2493	3	
Gudronai, skysti, 100 °C ar aukštesnės temperatūros ir žemesnės nei jų pliūpsnio temperatūra, žr.	3257	9		Heksahidrokrezolis, žr.	2617	3	
GUDRONAI, SKYSTI, įskaitant kelių asfaltų ir alyvas, bitumą ir praskiestus naftos produktus, kurių pliūpsnio temperatūra ne didesnė kaip 60 °C	1999	3		Heksahidrometilfenolis, žr.	2617	3	
Gudronai, skysti, kurių pliūpsnio temperatūra aukštesnė kaip 60 °C, vežami temperatūroje ne žemesnėje už jų pliūpsnio temperatūrą, žr.	3256	3		HEKSALDEHIDAS	1207	3	
GUMOS ATLIEKOS, milteliai ar granulės	1345	4.1		HEKSAMETILENDIAMINAS, KIETAS	2280	8	
Gutaperčia tipalas, žr.	1287	3		HEKSAMETILENDIAMINO TIRPALAS	1783	8	
HAFNIO MILTELIAI, SAUSI	2545	4.2		HEKSAMETILENIMINAS	2493	3	
HAFNIO MILTELIAI, SUDRĖKINTI, kuriame yra ne mažiau kaip 25 % vandens	1326	4.1		HEKSAMETILENO DIIZOCIANATAS	2281	6.1	
Heksachlor-1,3-butadienas, žr.	2279	6.1		HEKSAMETILENTETRAMINAS	1328	4.1	
Heksachlor-2-propanonas, žr.	2661	6.1		Heksaminas, žr.	1328	4.1	
HEKSACHLORACETONAS	2661	6.1		HEKSANAI	1208	3	
HEKSACHLORBENZENAS	2729	6.1		HEKSANITRODIFENILAMINAS	0079	1	
HEKSACHLORBUTADIENAS	2279	6.1		HEKSANITROSTILBENAS	0392	1	
HEKSACHLORCIKLOPENTADIENAS	2646	6.1		HEKSANO RŪGŠTIS	2829	8	
HEKSACHLOROFENAS	2875	6.1		HEKSANOLIAI	2282	3	
HEKSADECILTRICHLORSILANAS	1781	8		1-HEKSENAS	2370	3	
HEKSADIENAI	2458	3		HEKSILAS, žr.	0079	1	
HEKSAETILTETRAFOSFATAS	1611	6.1		HEKSILTRICHLORSILANAS	1784	8	
HEKSAETILTETRAFOSFATO IR SUSLĖGTŲ DUJŲ MIŠINYS	1612	2		HEKSOGENAS, DESENSIBILIZUOTAS, žr.	0483	1	
HEKSAFLUORACETONAS	2420	2		HEKSOGENAS, SUDRĖKINTAS, kuriame yra ne mažiau kaip 15 % (masės) vandens, žr.	0072	1	
HEKSAFLUORACETONO HIDRATAS, KIETAS	3436	6.1		HEKSOGENO IR CIKLOTETRAMETILENTETRAMINO MIŠINYS, SUDRĖKINTAS, kuriame yra ne mažiau kaip 15 % (masės) vandens, arba DESENSIBILIZUOTAS, kuriame yra ne mažiau kaip 10 % (masės) flegmatizatoriaus, žr.	0391	1	
HEKSAFLUORACETONO HIDRATAS, SKYSTAS	2552	6.1		HEKSOLITAS, sausas arba sudrėkintas, kuriame yra mažiau kaip 15 % (masės) vandens	0118	1	
HEKSAFLUORETANAS	2193	2		HEKSOTOLIS, sausas ar sudrėkintas, kuriame yra mažiau kaip 15 % (masės) vandens, žr.	0118	1	
HEKSAFLUORFOSFORO RŪGŠTIS	1782	8		HEKSOTONALAS	0393	1	
Heksafluoropropanonas, žr.	2420	2		HEKSOTONALAS, liejinys, žr.	0393	1	
HEKSAFLUORPROPILENAS	1858	2		HELIS, ATŠALDYTAS, SKYSTAS	1963	2	
				HELIS, SUSLĖGTAS	1046	2	
				HEPTAFLUORPROPANAS	3296	2	
				n-HEPTALDEHIDAS	3056	3	
				HEPTANAI	1206	3	

Pavadinimas ir aprašymas	JT Nr.	Klasė	Pastabos	Pavadinimas ir aprašymas	JT Nr.	Klasė	Pastabos
n-Heptanalis, žr.	3056	3		INSEKTICIDINĖS DUJOS, LIEPSNIO, K. N.	3354	2	
4-Heptanonas, žr.	2710	3		INSEKTICIDINĖS DUJOS, TOKSIŠKOS, K. N.	1967	2	
n-HEPTENAS	2278	3		INSEKTICIDINĖS DUJOS, TOKSIŠKOS, LIEPSNIO, K. N.	3355	2	
HIDRAZINAS, BEVANDENIS	2029	8		YPAČ MAŽO JAUTRUMO SPROGSTAMIEJI GAMINIAI	0486	1	
HIDRAZINAS, VANDENINIS TIRPALAS, kuriame yra ne daugiau kaip 37 % (masės) hidrazino	3293	6.1		I.p.d.i., žr.	2290	6.1	
HIDRAZINO VANDENINIS TIRPALAS, kuriame yra daugiau kaip 37 % (masės) hidrazino	2030	8		ĮTAISAI, MAŽI, SUVEIKIANTYS NAUDOJANT ANGLIAVANDENILIŲ DUJAS su išpurškimo įtaisu	3150	2	
HIDRAZINO VANDENINIS TIRPALAS, LIEPSNUS, kuriame yra daugiau kaip 37 % (masės) hidrazino	3484	8		IZOBUTANAS	1969	2	
Hidridai, metalai, reaguojantys su vandeniu, k.n., žr.	1409	4.3		IZOBUTANOLIS	1212	3	
Hidrofluorboro rūgštis, žr.	1775	8		Izobutenas, žr.	1055	2	
Hidrofluorsilicio, rūgštis, žr.	1778	8		IZOBUTILACETATAS	1213	3	
Hidroksazano sulfatas, žr.	2865	8		IZOBUTILAKRILATAS, STABILIZUOTAS	2527	3	
1-HIDROKSIBENZOTRIAZOLAS, BEVANDENIS, sausas ar sudrėkintas, kuriame yra mažiau kaip 20 % (masės) vandens	0508	1		IZOBUTILALDEHIDAS, žr.	2045	3	
1-HIDROKSIBENZOTRIAZOLAS, BEVANDENIS, SUDRĖKINTAS, kuriame yra ne mažiau kaip 20 % (masės) vandens	3474	4.1		IZOBUTILAMINAS	1214	3	
3-Hidroksibutan-2-onas, žr.	2621	3		IZOBUTILENAS	1055	2	
3-Hidroksifenolis, žr.	2876	6.1		IZOBUTILFORMIATAS	2393	3	
HIDROKSILAMINO SULFATAS	2865	8		IZOBUTILIZOBUTIRATAS	2528	3	
1-Hidroksi-3-metil-2-penten-4-inas, žr.	2705	8		IZOBUTILIZOCIANATAS	2486	3	
Hidroseleno rūgštis, žr.	2202	2		IZOBUTILMETAKRILATAS, STABILIZUOTAS	2283	3	
Hidrosilicofluorido rūgštis, žr.	1778	8		IZOBUTILO ALKOHOLIS, žr.	1212	3	
HIPOCHLORITAI, NEORGANINIAI, K.N.	3212	5.1		IZOBUTILPROPIONATAS	2394	3	
HIPOCHLORITO TIRPALAS	1791	8		IZOBUTIRALDEHIDAS	2045	3	
HMX, DESENSIBILIZUOTAS, žr.	0484	1		IZOBUTIRILCHLORIDAS	2395	3	
HMX, SUDRĖKINTAS, kuriame yra ne mažiau kaip 15 % (masės) vandens, žr.	0226	1		IZOBUTIRONITRILAS	2284	3	
HMX, žr.	0391	1		IZOCIANATAI TOKSIŠKI, K.N.	2206	6.1	
I.f.d.i., žr.	2290	6.1		IZOCIANATAI, LIEPSNŪS, TOKSIŠKI, K.N.	2478	3	
Įmagnetinta medžiaga	2807	9	ADR netaikoma	IZOCIANATAI, TOKSIŠKI, LIEPSNŪS, K.N.	3080	6.1	
3,3'-IMINODIPROPILAMINAS	2269	8		IZOCIANATO BENZOTRIFLUORIDAI	2285	6.1	
INFEKCIŲ MEDŽIAGA, VEIKIANTI tik GYVŪNUS	2900	6.2		3-Izocianatometil-3,5,5-trimetilcikloheksilizocianatas, žr.	2290	6.1	
INFEKCIŲ MEDŽIAGA, VEIKIANTI ŽMONES	2814	6.2		IZOCIANATO TIRPALAS TOKSIŠKAS, K.N.	2206	6.1	
INSEKTICIDINĖS DUJOS, K.N.	1968	2		IZOCIANATŲ TIRPALAS, LIEPSNUS, TOKSIŠKAS, K.N.	2478	3	
				IZOCIANATŲ TIRPALAS, TOKSIŠKAS, LIEPSNUS, K.N.	3080	6.1	
				Izododekanas, žr.	2286	3	
				IZOFORONDIAMINAS	2289	8	
				IZOFORONDIIZOCIANATAS	2290	6.1	
				IZOHEKSENAS	2288	3	

Pavadinimas ir aprašymas	JT Nr.	Klasė	Pastabos	Pavadinimas ir aprašymas	JT Nr.	Klasė	Pastabos
IZOHEPTENAS	2287	3		JODO MONOCHLORIDAS	1792	8	
Izooktanai, žr.	1262	3		JODO PENTAFLUORIDAS	2495	5.1	
IZOOKTENAS	1216	3		JODPROPANAI	2392	3	
Izopentanas, žr.	1265	3		alfa-Jodtoluenas, žr.	2653	6.1	
IZOPENTENAI	2371	3		Junginys B, žr.	0118	1	
Izopentilaminas, žr.	1106	3		JUODŪJŲ METALŲ GREŽIMO DROŽLĖS, galinčios savaiame įkaisti	2793	4.2	
Izopentilnitratas, žr.	1113	3		JUODŪJŲ METALŲ, NUOPJOVOS, galinčios savaiame įkaisti	2793	4.2	
IZOPRENAS, STABILIZUOTAS	1218	3		JUODŪJŲ METALŲ, PJUVENOS, galinčios savaiame įkaisti	2793	4.2	
IZOPROPANOLIS	1219	3		JUODŪJŲ METALŲ, TEKINIMO DROŽLĖS, galinčios savaiame įkaisti	2793	4.2	
IZOPROPENILACETATAS	2403	3		KABELINIAI RAIŽIKLIAI, SPROGSTAMIEJI	0070	1	
IZOPROPENILBENZENAS	2303	3		Kabeliniai raižikliai, sprogstamieji, žr.	0070	1	
IZOPROPIL 2-CHLORPROPIONATAS	2934	3		KADMIO JUNGINIAI	2570	6.1	
IZOPROPILACETATAS	1220	3		KAKODILO RŪGŠTIS	1572	6.1	
IZOPROPILAMINAS	1221	3		KALCIO ARSENATAS	1573	6.1	
IZOPROPILBENZENAS	1918	3		KALCIO ARSENATO IR KALCIO ARSENITO MIŠINYS, KIETAS	1574	6.1	
IZOPROPILBUTIRATAS	2405	3		Kalcio bisulfitų tirpalas, žr.	2693	8	
IZOPROPILCHLORACETATAS	2947	3		KALCIO CHLORATAS	1452	5.1	
IZOPROPILCHLORFORMIATAS	2407	6.1		KALCIO CHLORATAS, VANDENINIS TIRPALAS	2429	5.1	
Izopropil-alfa-chlorpropionatas, žr.	2934	3		KALCIO CHLORITAS	1453	5.1	
Izopropilėtilenas, žr.	2561	3		KALCIO CIANAMIDAS, kuriame yra daugiau kaip 0,1 % (masės) kalcio karbido	1403	4.3	
Izopropilformiatas, žr.	1281	3		KALCIO CIANIDAS	1575	6.1	
IZOPROPILIZOBUTIRATAS	2406	3		KALCIO DITIONITAS	1923	4.2	
IZOPROPILIZOCIANATAS	2483	3		KALCIO FOSFIDAS	1360	4.3	
Izopropilmerkaptanas, žr.	2402	3		KALCIO HIDRIDAS	1404	4.3	
1-Izopropil-4-metibenzenas, žr.	2046	3		KALCIO HIDROSULFITAS, žr.	1923	4.2	
IZOPROPILNITRATAS	1222	3		KALCIO HIPOCHLORITAS, HIDRATUOTAS MIŠINYS, kuriame yra ne mažiau kaip 5,5 %, bet ne daugiau kaip 16 % vandens	2880	5.1	
IZOPROPILO ALKOHOLIS, žr.	1219	3		KALCIO HIPOCHLORITAS, HIDRATUOTAS MIŠINYS, ĖDUS, kuriame yra ne mažiau kaip 5,5 %, bet ne daugiau kaip 16 % vandens	3487	5.1	
Izopropilo chloridas, žr.	2356	3		KALCIO HIPOCHLORITAS, HIDRATUOTAS, kuriame ne mažiau kaip 5,5 %, bet ne daugiau kaip 16 % vandens	2880	5.1	
Izopropilo eteris, žr.	1159	3		KALCIO HIPOCHLORITAS, HIDRATUOTAS, ĖDUS, kuriame ne mažiau kaip 5,5 %, bet ne daugiau kaip 16 % vandens	3487	5.1	
IZOPROPILO RŪGŠTIES FOSFATAS	1793	8		JODMETANAS, žr.	2644	6.1	
IZOPROPILPROPIONATAS	2409	3		JODMETILPROPANAI	2391	3	
Izopropiltoluenas, žr.	2046	3					
Izopropiltoluolas, žr.	2046	3					
IZOSIRBIDODINITRATO MIŠINYS, kuriame yra ne mažiau kaip 60 % laktozės, manozės, krakmolo arba kalcio hidrofosfato	2907	4.1					
IZOSORBIDO-5-MONONITRATAS	3251	4.1					
IZOSVIESTO RŪGŠTIS	2529	3					
Izovaleralehidai, žr.	2058	3					

Pavadinimas ir aprašymas	JT Nr.	Klasė	Pastabos	Pavadinimas ir aprašymas	JT Nr.	Klasė	Pastabos
KALCIO HIPOCHLORITAS, SAUSAS, kuriame yra daugiau kaip 39 % aktyviojo chloro (8,8 % aktyviojo deguonies)	1748	5.1		Kalio chloratas, sumaišytas su mineraline alyva, žr.	0083	1	
KALCIO HIPOCHLORITAS, SAUSAS, ĖDUS, kuriame yra daugiau kaip 39 % aktyviojo chloro (8,8 % aktyviojo deguonies)	3485	5.1		KALIO CHLORATAS, VANDENINIS TIRPALAS	2427	5.1	
KALCIO HIPOCHLORITO MIŠINYS, SAUSAS, kuriame yra daugiau kaip 10 %, bet ne daugiau kaip 39 % aktyviojo chloro	2208	5.1		KALIO CIANIDAS, KIETAS	1680	6.1	
KALCIO HIPOCHLORITO MIŠINYS, SAUSAS, kuriame yra daugiau kaip 39 % aktyviojo chloro (8,8 % aktyviojo deguonies)	1748	5.1		KALIO CIANIDO TIRPALAS	3413	6.1	
KALCIO HIPOCHLORITO MIŠINYS, SAUSAS, ĖDUS, kuriame yra daugiau kaip 39 % aktyviojo chloro (8,8 % aktyviojo deguonies)	3485	5.1		Kalio diciankuperatas (I), žr.	1679	6.1	
KALCIO HIPOCHLORITO MIŠINYS, SAUSAS, ĖDUS, kuriame yra daugiau kaip 10 %, bet ne daugiau kaip 39 % aktyviojo chloro	3486	5.1		KALIO DITIONITAS	1929	4.2	
KALCIO KARBIDAS	1402	4.3		KALIO FLUORACETATAS	2628	6.1	
KALCIO LYDINIAI, PIROFORINIAI	1855	4.2		KALIO FLUORIDAS, KIETAS	1812	6.1	
KALCIO MANGANO SILIKATAS	2844	4.3		KALIO FLUORIDO TIRPALAS	3422	6.1	
KALCIO NITRATAS	1454	5.1		KALIO FLUORSILIKATAS	2655	6.1	
Kalcio oksidas	1910	8	ADR netaikoma	KALIO FOSFIDAS	2012	4.3	
KALCIO PERCHLORATAS	1455	5.1		Kalio heksafluorsilikatas, žr.	2655	6.1	
KALCIO PERMANGANATAS	1456	5.1		Kalio hidratas, žr.	1814	8	
KALCIO PEROKSIDAS	1457	5.1		KALIO HIDRODIFLUORIDAS, KEITAS	1811	8	
KALCIO REZINATAS	1313	4.1		KALIO HIDRODIFLUORIDO TIRPALAS	3421	8	
KALCIO REZINATAS, IŠLYDYTAS	1314	4.1		KALIO HIDROKSIDAS, KIETAS	1813	8	
Kalcio selenatas, žr.	2630	6.1		Kalio hidroksidas, skystas, žr.	1814	8	
KALCIO SILICIDAS	1405	4.3		KALIO HIDROKSIDO TIRPALAS	1814	8	
Kalcio silikonas, žr.	1405	4.3		KALIO HIDROSULFITAS, žr.	1929	4.2	
Kalcio superoksidas, žr.	1457	5.1		KALIO IR NATRIO LYDINIAI, KIETI	3404	4.3	
KALCIS	1401	4.3		KALIO IR NATRIO LYDINIAI, SKYSTI	1422	4.3	
KALCIS, PIROFORINIS	1855	4.2		Kalio karbonato (potašo) šarmas, žr.	1814	8	
KALIO ARSENATAS	1677	6.1		KALIO METALO LYDINIAI, KIETI	3403	4.3	
KALIO ARSENITAS	1678	6.1		KALIO METALO LYDINIAI, SKYSTI	1420	4.3	
Kalio bifluoridas, žr.	1811	8		KALIO META VANADATAS	2864	6.1	
Kalio bisulfatas, žr.	2509	8		KALIO MONOKSIDAS	2033	8	
Kalio bisulfito tirpalas, žr.	2693	8		KALIO NITRATAS	1486	5.1	
KALIO BORHIDRIDAS	1870	4.3		Kalio nitrato ir natrio nitrato mišinys, žr.	1499	5.1	
KALIO BROMATAS	1484	5.1		KALIO NITRATO IR NATRIO NITRITO MIŠINYS	1487	5.1	
KALIO CHLORATAS	1485	5.1		KALIO NITRITAS	1488	5.1	
				KALIO PERCHLORATAS	1489	5.1	
				KALIO PERMANGANATAS	1490	5.1	
				KALIO PEROKSIDAS	1491	5.1	
				KALIO PEROKSOSULFATAS	1492	5.1	
				Kalio selenatas, žr.	2630	6.1	
				Kalio selenitas, žr.	2630	6.1	
				Kalio silikofluoridas, žr.	2655	6.1	
				KALIO SULFIDAS, BEVANDENIS	1382	4.2	

Pavadinimas ir aprašymas	JT Nr.	Klasė	Pastabos	Pavadinimas ir aprašymas	JT Nr.	Klasė	Pastabos
KALIO SULFIDAS, HIDRATUOTAS, kuriame yra ne mažiau kaip 30 % kristalizacinio vandens	1847	8		Karbolio rūgštis, žr.	1671 2312 2821	6.1 6.1 6.1	
KALIO SULFIDAS, kuriame yra mažiau kaip 30 % kristalizacinio vandens	1382	4.2		Karbonilchloridas, žr.	1076	2	
KALIO SUPEROKSIDAS	2466	5.1		KARBONILFLUORIDAS	2417	2	
Kalio tetracianmerkuras (II), žr.	1626	6.1		KARBONILSULFIDAS	2204	2	
Kalio tetracianokupratas, žr.	1679	6.1		KAUČIUKO TIRPALAS	1287	3	
KALIO VANDENILIO SULFATAS	2509	8		Kaustinė soda, žr.	1824	8	
KALIO VARIO CIANIDAS	1679	6.1		KETONAI, SKYSTI, K.N.	1224	3	
KALIS	2257	4.3		KIETOS MEDŽIAGOS arba kietų medžiagų mišiniai (tokie kaip preparatai ir atliekos), KURIOSE YRA LIEPSNIŲJŲ SKYSČIŲ, K.N., kurių pliūpsnio temperatūra iki 60 °C	3175	4.1	
Kamfanonas, žr.	2717	4.1		KIETOS MEDŽIAGOS, KURIOSE YRA ĖDAUS SKYSČIO, K.N.	3244	8	
KAMPARAS, sintetinis	2717	4.1		KIETOS MEDŽIAGOS, KURIOSE YRA TOKSIŠKO SKYSČIO, K.N.	3243	6.1	
KAMPARO ALIEJUS	1130	3		Kino ir foto juostos, nitroceliuliozės pagrindu, be želatinos; Kino ir foto juostos atliekos, žr.	2002	4.2	
KANIFOLIJOS ALYVA	1286	3		KINO IR FOTO JUOSTOS, NITROCELIULIOZĖS PAGRINDU, padengtos želatina, išskyrus atliekas	1324	4.1	
KAPSULĖS, KEPURĖS TIPO	0044 0377 0378	1 1 1		KLIJAI, kuriuose yra liepsniojo skysčio	1133	3	
Kapsulės, mažiems ginklams, žr.	0044	1		KOBALTO NAFTENATAI, MILTELIAI	2001	4.1	
KAPSULĖS, VAMZDELIO FORMOS	0319 0320 0376	1 1 1		KOBALTO REZINATAS, NUOSĖDINIS	1318	4.1	
Kapsulės-detonatoriai, elektiniai, žr.	0030 0255 0456	1 1 1		Kofeinas, žr.	1544	6.1	
Kapsulės-detonatoriai, ne elektiniai, žr.	0029 0267 0455	1 1 1		Kokulai, žr.	3172 3462	6.1 6.1	
Kapsulių-detonatorių montavimo detalės, žr.	0360 0361	1 1		Koloksilinas, žr.	0340 0341 0342 2059 2555	1 1 1 3 4.1	
KARBAMATŲ PESTICIDAS, KIETAS, TOKSIŠKAS	2757	6.1		KARBAMATŲ PESTICIDAS, SKYSTAS, LIEPSNUS, TOKSIŠKAS, pliūpsnio temperatūra žemesnė kaip 23 °C	2556 2557	4.1 4.1	
KARBAMATŲ PESTICIDAS, SKYSTAS, TOKSIŠKAS, LIEPSNUS, pliūpsnio temperatūra žemesnė kaip 23 °C	2758	3		KARBAMATŲ PESTICIDAS, SKYSTAS, TOKSIŠKAS, LIEPSNUS, pliūpsnio temperatūra ne žemesnė kaip 23 °C	3508	9	
KARBAMATŲ PESTICIDAS, SKYSTAS, TOKSIŠKAS, LIEPSNUS, pliūpsnio temperatūra ne žemesnė kaip 23 °C	2992	6.1		KARBAMIDO NITRATAS, sausas ar sudrėkintas, kuriame yra mažiau kaip 20 % (masės) vandens	3499	9	
KARBAMIDO NITRATAS, sausas ar sudrėkintas, kuriame yra mažiau kaip 20 % (masės) vandens	0220	1		KARBAMIDO NITRATAS, SUDRĖKINTAS, kuriame yra ne mažiau kaip 10 % (masės) vandens	1363	4.2	
KARBAMIDO NITRATAS, SUDRĖKINTAS, kuriame yra ne mažiau kaip 10 % (masės) vandens	3370	4.1		Korditas, žr.	0160 0161	1 1	
KARBAMIDO NITRATAS, SUDRĖKINTAS, kuriame yra ne mažiau kaip 20 % (masės) vandens	1357	4.1		Kovinės valdomų raketų galvutės, žr.	0286 0287 0369	1 1 1	
KARBAMIDO VANDENILIO PEROKSIDAS	1511	5.1			0370 0371	1 1	

Pavadinimas ir aprašymas	JT Nr.	Klasė	Pastabos	Pavadinimas ir aprašymas	JT Nr.	Klasė	Pastabos
Kraikas	1327	4.1	ADR netaikoma	KURO ELEMENTŲ KASETĖ	3478	2	
					3479	2	
					3473	3	
Kreozotas, žr.	2810	6.1			3476	4.3	
Kreozoto druska, žr.	1334	4.1			3477	8	
KREZILO RŪGŠTIS	2022	6.1		KURO ELEMENTŲ KASETĖS ĮRANGOJE	3478	2	
KREZOLIS, KIETAS	3455	6.1			3479	2	
					3473	3	
KREZOLIS, SKYSTAS	2076	6.1			3476	4.3	
					3477	8	
KRIPTONAS, ATŠALDYTAS, SKYSTAS	1970	2		KURO ELEMENTŲ KASETĖS SUPAKUOTOS SU ĮRANGA	3478	2	
KRIPTONAS, SUSLĖGTAS	1056	2			3479	2	
					3473	3	
Krokidolitas, žr.	2212	9			3476	4.3	
					3477	8	
KROSNŲ KURAS, LENGVAS	1202	3		LABAI MAŽO JAUTRUMO SPROGSTAMOSIOS MEDŽIAGOS, K.N.	0482	1	
KROTONALDEHIDAS arba KROTONALDEHIDAS, STABILIZUOTAS	1143	6.1		Lakas, žr.	1263	3	
					3066	8	
KROTONILENAS	1144	3			3469	3	
KROTONO RŪGŠTIS, KIETA	2823	8			3470	8	
KROTONO RŪGŠTIS, SKYSTA	3472	8		Lako pagrindas ar lako nuodrožos, nitroceliulioziniai, sausi, žr.	2557	4.1	
Ksantatas, žr.	3342	4.2					
KSENONAS	2036	2		Lako pagrindas ar lako nuodrožos, plastikiniai, sudrėkinti alkoholiu ar tipikliu, žr.	1263	3	
					2059	3	
KSENONAS, ATŠALDYTAS, SKYSTAS	2591	2			2555	4.1	
					2556	4.1	
KSILENAI	1307	3		Lako pagrindas, skystas, žr.	1263	3	
KSILENOLIAI, KIETI	2261	6.1			3066	8	
KSILENOLIAI, SKYSTI	3430	6.1			3469	3	
					3470	8	
KSILIDINAI, KIETI	3452	6.1		LĖKTUVO HIDRAULINIO VARIKLIO KURO CISTERNA (kuioje yra bevandenio hidrazino ir metilhidrazino mišinio) (M86 kuras)	3165	3	
KSILIDINAI, SKYSTI	1711	6.1					
KSILILBROMIDAS, KIETAS	3417	6.1		Lėktuvų signalinės raketos, žr.	0093	1	
KSILILBROMIDAS, SKYSTAS	1701	6.1			0403	1	
Ksilolas, žr.	1307	3			0404	1	
KUMARINO DARINIO PESTICIDAS, KIETAS, TOKSIŠKAS	3027	6.1			0420	1	
					0421	1	
KUMARINO DARINIO PESTICIDAS, SKYSTAS, LIEPSNUS, TOKSIŠKAS, pliūpsnio temperatūra žemesnė kaip 23 °C	3024	3		LIČIO ALIUMINIO HIDRIDAS	1410	4.3	
				LIČIO ALIUMINIO HIDRIDAS, ETERINIS	1411	4.3	
				Ličio alkilai, kieti, žr.	3393	4.2	
				Ličio alkilai, skysti, žr.	3394	4.2	
KUMARINO DARINIO PESTICIDAS, SKYSTAS, TOKSIŠKAS	3026	6.1		LIČIO BORHIDRIDAS	1413	4.3	
				LIČIO FEROSILICIS	2830	4.3	
KUMARINO DARINIO PESTICIDAS, SKYSTAS, TOKSIŠKAS, LIEPSNUS, pliūpsnio temperatūra ne žemesnė kaip 23 °C	3025	6.1		LIČIO HIDRIDAS	1414	4.3	
				LIČIO HIDRIDAS, KIETAS LYDALAS	2805	4.3	
				LIČIO HIDROKSIDAS	2680	8	
Kumenas, žr.	1918	3		LIČIO HIDROKSIDO TIRPALAS	2679	8	
KUMULIATYVINIAI UŽTAISAI be detonatoriaus	0059	1		LIČIO HIPOCHLORITAS, SAUSAS	1471	5.1	
	0439	1					
	0440	1					
	0441	1		LIČIO HIPOCHLORITO MIŠINYS	1471	5.1	
KUMULIATYVINIAI UŽTAISAI, LANKSTŪS, PRAILGINTI	0237	1					
	0288	1					

Pavadinimas ir aprašymas	JT Nr.	Klasė	Pastabos	Pavadinimas ir aprašymas	JT Nr.	Klasė	Pastabos
LIČIO JONŲ AKUMULIATORIAI (įskaitant ličio jonų polimerų akumulatorius)	3090	9		Magnio bisulfito tirpalas, žr.	2693	8	
LIČIO JONŲ AKUMULIATORIAI ĮRANGOJE (įskaitant ličio jonų polimerų akumulatorius)	3091	9		MAGNIO BROMATAS	1473	5.1	
LIČIO JONŲ AKUMULIATORIAI, SUPAKUOTI SU ĮRANGA (įskaitant ličio jonų polimerų akumulatorius)	3091	9		MAGNIO CHLORATAS	2723	5.1	
LIČIO METALO AKUMULIATORIAI (įskaitant ličio lydinio akumulatorius)	3090	9		Magnio chlorido ir chlorato mišinys, žr.	1459	5.1	
LIČIO METALO AKUMULIATORIAI ĮRANGOJE (įskaitant ličio lydinio akumulatorius)	3091	9		MAGNIO DIAMIDAS	3407	5.1	
LIČIO METALO AKUMULIATORIAI, SUPAKUOTI SU ĮRANGA (įskaitant ličio lydinio akumulatorius)	3091	9		Magnio difenilas, žr.	2004	4.2	
LIČIO NITRATAS	2722	5.1		Magnio difenilas, žr.	3393	4.2	
LIČIO NITRIDAS	2806	4.3		MAGNIO FLUORSILIKATAS	2853	6.1	
LIČIO PEROKSIDAS	1472	5.1		MAGNIO FOSFIDAS	2011	4.3	
Ličio silicidas, žr.	1417	4.3		MAGNIO GRANULĖS, DENGTOŠIOS, dalelių dydis ne mažesnis kaip 149 mikronai	2950	4.3	
LIČIO SILICIS	1417	4.3		MAGNIO HIDRIDAS	2010	4.3	
Liepsnios dujos, žiebtuvėliams, žr.	1057	2		MAGNIO LYDINIAI, kuriuose yra daugiau kaip 50 % magnio granulėmis, drožlėmis ar juostelėmis	1869	4.1	
LIEPSNUSIS SKYSTIS, ĖDUS, K.N.	2924	3		MAGNIO LYDINIŲ MILTELIAI	1418	4.3	
LIEPSNUSIS SKYSTIS, K.N.	1993	3		MAGNIO MILTELIAI	1418	4.3	
LIEPSNUSIS SKYSTIS, TOKSIŠKAS, ĖDUS, K.N.	3286	3		MAGNIO NITRATAS	1474	5.1	
LIEPSNUSIS SKYSTIS, TOKSIŠKAS, K.N.	1992	3		MAGNIO PERCHLORATAS	1475	5.1	
LIGONINIŲ ATLIEKOS, ĮVAIRIOS, K.N.	3291	6.2		MAGNIO PEROKSIDAS	1476	5.1	
LIGONINIŲ ATLIEKOS, K.N.	3291	6.2		MAGNIO SILICIDAS	2624	4.3	
Limonenas, inertiškas, žr.	2052	3		Magnio silicio fluorida, žr.	2853	6.1	
Limonenas, neaktyvus, žr.	2052	3		MAGNIS, granulėmis, drožlėmis ar juostelėmis	1869	4.1	
Litenas, žr.	1268	3		MALEINO ANHIDRIDAS	2215	8	
LITIS	1415	4.3		MALEINO ANHIDRIDAS, IŠLYDYTAS	2215	8	
Litis šovininėse, žr.	1415	4.3		Malono dinitrilas, žr.	2647	6.1	
L.n.g., žr.	1972	2		Malonodinitrilas, žr.	2647	6.1	
LONDONO PURPURAS	1621	6.1		MALONONITRILAS	2647	6.1	
L.p.g., žr.	1075	2		MANEBAS	2210	4.2	
M.i.b.c., žr.	2053	3		MANEBAS, STABILIZUOTAS prieš savaiminį įkaitimą	2968	4.3	
M.i.b.k., žr.	2053	3		MANEBO PREPARATAS, kuriame yra ne mažiau kaip 60 % manebo	2210	4.2	
MAGNIO ALIUMINIO FOSFIDAS	1419	4.3		MANEBO PREPARATAS, STABILIZUOTAS prieš savaiminį įkaitimą	2968	4.3	
Magnio alkilai, žr.	3394	4.2		Mangano (II) nitratas, žr.	2724	5.1	
MAGNIO ARSENATAS	1622	6.1		Mangano etilen-1,2-ditiokarbamatas, žr.	2210	4.2	
Magnio atliekos, žr.	1869	4.1		Mangano etilen-di-ditiokarbamatas, žr.	2210	4.2	
				MANGANO NITRATAS	2724	5.1	
				MANGANO REZINATAS	1330	4.1	
				MANITOLIO HEKSANITRATAS, SUDRĖKINTAS, kuriame yra ne mažiau kaip 40 % (masės) vandens ar vandens ir alkoholio mišinio	0133	1	

Pavadinimas ir aprašymas	JT Nr.	Klasė	Pastabos	Pavadinimas ir aprašymas	JT Nr.	Klasė	Pastabos
MAŽOSIOS DUJŲ TALPYKLOS be išpūškimo įtaiso, nepritaikytos pakartotiniam naudojimui	2037	2		METALINĖ MEDŽIAGA, REAGUOJANTI SU VANDENIU, K.N	3208	4.3	
(BIO)MEDICININĖS ATLIEKOS, K.N.	3291	6.2		METALINĖ MEDŽIAGA, REAGUOJANTI SU VANDENIU, SAVAIME ĮKAISTANTI, K.N.	3209	4.3	
MEDIENOS ANTISEPTIKAI, SKYSTI	1306	3		METALO KATALIZATORIUS, SAUSAS	2881	4.2	
MEDVILNĖ, DRĖGNA	1365	4.2		METALO KATALIZATORIUS, SUDRĖKINTAS, su matomu skysčio pertekliumi	1378	4.2	
MEDVILNĖS ATLIEKOS, ĮMIRKUSIOS ALYVA	1364	4.2					
Medžiagos, linkusios savaime užsidegti, k.n., žr.	2845 2846 3194 3200	4.2 4.2 4.2 4.2		METALOORGANINĖ MEDŽIAGA, KIETA, PIROFORINĖ	3391	4.2	
Medžio anglis, aktyvintosios, žr.	1362	4.1		METALOORGANINĖ MEDŽIAGA, KIETA, PIROFORINĖ, REAGUOJANTI SU VANDENIU	3393	4.2	
Medžio anglis, neaktyvintosios, žr.	1361	4.2					
MERKAPTANAI, SKYSTI, LIEPSNŪS, K.N.	3336	3		METALOORGANINĖ MEDŽIAGA, KIETA, REAGUOJANTI SU VANDENIU	3395	4.3	
MERKAPTANAI, SKYSTI, LIEPSNŪS, TOKSIŠKI, K.N.	1228	3					
MERKAPTANAI, SKYSTI, TOKSIŠKI, LIEPSNŪS, K.N.	3071	6.1		METALOORGANINĖ MEDŽIAGA, KIETA, REAGUOJANTI SU VANDENIU, DEGI	3396	4.3	
MERKAPTANŲ MIŠINYS, SKYSTAS, LIEPSNUS, K.N.	3336	3		METALOORGANINĖ MEDŽIAGA, KIETA, REAGUOJANTI SU VANDENIU, SAVAIME ĮKAISTANTI	3397	4.3	
MERKAPTANŲ MIŠINYS, SKYSTAS, LIEPSNUS, TOKSIŠKAS, K.N.	1228	3					
MERKAPTANŲ MIŠINYS, SKYSTAS, TOKSIŠKAS, LIEPSNUS, K.N.	3071	6.1		METALOORGANINĖ MEDŽIAGA, KIETA, SAVAIME ĮKAISTANTI	3400	4.2	
2-Merkaptoetanolis, žr.	2966	6.1		METALOORGANINĖ MEDŽIAGA, SKYSTA, PIROFORINĖ	3392	4.2	
2-Merkaptopropiono rūgštis, žr.	2936	6.1					
5-MERKAPTOTETRAZOL-1- ACTO RŪGŠTIS	0448	1		METALOORGANINĖ MEDŽIAGA, SKYSTA, PIROFORINĖ, REAGUOJANTI SU VANDENIU	3394	4.2	
Merkurolis, žr.	1639	6.1					
p-Menta-1,8-dienas, žr.	2052	8		METALOORGANINĖ MEDŽIAGA, SKYSTA, REAGUOJANTI SU VANDENIU	3398	4.3	
METAKRILŲ ALDEHIDAS, STABILIZUOTAS	2396	3					
METAKRILŲ RŪGŠTIS, STABILIZUOTA	2531	8		METALOORGANINĖ MEDŽIAGA, SKYSTA, REAGUOJANTI SU VANDENIU, LIEPSNI	3399	4.3	
METAKRILONITRILAS, STABILIZUOTAS	3079	3					
Metalkilai, reaguojantys su vandeniu, k.n. / Metalkilai, reaguojantys su vandeniu, k.n., žr.	3393	4.2		Metaloorganinis junginys arba metaloorganinio junginio tirpalas arba metaloorganinio junginio dispersija, reaguojantys su vandeniu, liepsnūs, k.n., žr.	3399	4.3	
Metalkilų halogenidai, reaguojantys su vandeniu, k.n. / Metalkilų halogenidai, reaguojantys su vandeniu, k.n., žr.	3394	4.2		Metaloorganinis junginys, kietas, reaguojantis su vandeniu, degus, k.n., žr.	3396	4.3	
Metalkilų hidridai, reaguojantys su vandeniu, k.n. / Metalkilų hidridai, reaguojantys su vandeniu, k.n., žr.	3394	4.2		METALOORGANINIS JUNGINYS, TOKSIŠKAS, KIETAS, K.N.	3467	6.1	
METALDEHIDAS	1332	4.1		METALOORGANINIS JUNGINYS, TOKSIŠKAS, SKYSTAS, K.N.	3282	6.1	
METALILO ALKOHOLIS	2614	3		METALŲ HIDRIDAI, DEGŪS, K.N.	3182	4.1	

Pavadinimas ir aprašymas	JT Nr.	Klasė	Pastabos	Pavadinimas ir aprašymas	JT Nr.	Klasė	Pastabos
METALŲ HIDRIDAI, REAGUOJANTYS SU VANDENIU, K.N.	1409	4.3		2-METILBUTANALIS	3371	3	
				3-METILBUTAN-2-ONAS	2397	3	
METALŲ KARBONILAI, KIETI, K.N.	3466	6.1		2-METIL-1-BUTENAS	2459	3	
				2-METIL-2-BUTENAS	2460	3	
METALŲ KARBONILAI, SKYSTI, K.N.	3281	6.1		3-METIL-1-BUTENAS	2561	3	
METALŲ MILTELIAI, DEGŪS, K.N.	3089	4.1		N-METILBUTILAMINAS	2945	3	
				METILBUTIRATAS	1237	3	
METALŲ MILTELIAI, SAVAIME ĮKAISTANTYS, K.N.	3189	4.2		METILCHLORACETATAS	2295	6.1	
				METILCHLORFORMIATAS	1238	6.1	
Metanalis, žr.	1198	3		METILCHLORIDAS	1063	2	
	2209	8		Metilchlorido ir chlorpikrino mišinys, žr.	1582	2	
METANAS, ATŠALDYTAS, SKYSTAS	1972	2		METILCHLORIDO IR METILENCHLORIDO MIŠINYS	1912	2	
METANAS, SUSLĖGTAS	1971	2		Metilchlorokarbonatas, žr.	1238	6.1	
Metano ir vandens mišinys, žr.	2034	2		METILCHLORMETILO ETERIS	1239	6.1	
METANOLIS	1230	3		Metilchloroformas, žr.	2831	6.1	
METANSULFONILCHLORIDAS	3246	6.1		METILCHLORSILANAS	2534	2	
METIL-2-CHLORPROPIONATAS	2933	3		Metilcianidas, žr.	1648	3	
METILACETATAS	1231	3		METILCIKLOHEKSANAS	2296	3	
METILACETILENO IR PROPADIENO MIŠINYS, STABILIZUOTAS toks kaip mišinys P1 ar mišinys P2	1060	2		METILCIKLOHEKSANOLIAI, liepsnūs	2617	3	
METILAKRILATAS, STABILIZUOTAS	1919	3		METILCIKLOHEKSANONAS	2297	3	
beta-Metilakroleinas, žr.	1143	6.1		METILCIKLOPENTANAS	2298	3	
METILALILCHLORIDAS	2554	3		METILDICHLORACETATAS	2299	6.1	
Metilalilo alkoholis, žr.	2614	3		METILDICHLORSILANAS	1242	4.3	
METILALIS	1234	3		Metilenchlorido ir metilchlorido mišinys, žr.	1912	2	
METILAMILACETATAS	1233	3		2,2' -Metilen-di-(3,4,6 trichlorfenolis), žr.	2875	6.1	
Metilamilo alkoholis, žr.	2053	3		Metileno bromidas, žr.	2664	6.1	
Metilamilo ketonas, žr.	1110	3		Metileno chloridas, žr.	1593	6.1	
METILAMINAS, BEVANDENIS	1061	2		Metileno cianidas, žr.	2647	6.1	
METILAMINAS, VANDENINIS TIRPALAS	1235	3		p,p' -Metileno dianilinas, žr.	2651	6.1	
N-METILANILINAS	2294	6.1		Metileno dibromidas, žr.	2664	6.1	
Metilbenzenas, žr.	1294	3		METILETILKETONAS, žr.	1193	3	
alfa-METILBENZILO ALKOHOLIS, KIETAS	3438	6.1		Metiletilo eteris, žr.	1039	2	
alfa-METILBENZILO ALKOHOLIS, SKYSTAS	2937	6.1		2-METIL-5-ETILPIRIDINAS	2300	6.1	
METILBROMACETATAS	2643	6.1		METILFENILDICHLORSILANAS	2437	8	
METILBROMIDAS, kuriame yra ne daugiau kaip 2 % chlorpikrino	1062	2		2-Metil-2-fenilpropanas, žr.	2709	3	
Metilbromido ir chlorpikrino mišinys, kuriame yra daugiau kaip 2% chlorpikrino, žr.	1581	2		METILFLUORIDAS	2454	2	
METILBROMIDO IR ETILENDIBROMIDO MIŠINYS, SKYSTAS	1647	6.1		N-METILMORFOLINAS, žr.	2535	3	
				METILFORMIATAS	1243	3	
				2-METILFURANAS	2301	3	
				Metilglikolio acetatas, žr.	1189	3	
				Metilglikolis, žr.	1188	3	
				5-METILHEKSAN-2-ONAS	2302	3	

Pavadinimas ir aprašymas	JT Nr.	Klasė	Pastabos	Pavadinimas ir aprašymas	JT Nr.	Klasė	Pastabos
2-METIL-2-HEPTANTLIOLIS	3023	6.1		Metilvinilbenzenas, stabilizuotas, žr.	2618	3	
METILHIDRAZINAS	1244	6.1		METILVINILKETONAS, STABILIZUOTAS	1251	6.1	
METILIZOBUTILKARBINOLIS	2053	3		2-Metoksietilo acetatas, žr.	1189	3	
METILIZOBUTILKETONAS	1245	3		METOKSIMETILIZOCIANATAS	2605	3	
Metilizobutilmetanolis, žr.	2053	3		4-METOKSI-4-METILPENTAN-2- ONAS	2293	3	
METILIZOCIANATAS	2480	6.1		1-Metoksi-2-nitrobenzenas, žr.	2730 3458	6.1 6.1	
METILIZOPROPENILKETONAS, STABILIZUOTAS	1246	3		1-Metoksi-3-nitrobenzenas, žr.	2730 3458	6.1 6.1	
METILIZOTIOCIANATAS	2477	6.1		1-Metoksi-4-nitrobenzenas, žr.	2730 3458	6.1 6.1	
METILIZOVALERATAS	2400	3		1-METOKSI-2-PROPANOLIS	3092	3	
METILJODIDAS	2644	6.1		Meziti lenas, žr.	2325	3	
METILMAGNIO BROMIDAS ETILO ETERYJE	1928	4.3		MEZITILOKSIDAS	1229	3	
METILMERKAPTANAS	1064	2		MINOS su sprogstamuoju užtaisu	0136 0137 0138 0294	1 1 1 1	
METILMETAKRILATO MONOMERAS, STABILIZUOTAS	1247	3		Mirbano alyva, žr.	1662	6.1	
4-METILMORFOLINAS	2535	3		Mišiniai A, A01, A02, A0, A1, B1, B2, B ar C, žr.	1965	2	
METILNITRITAS	2455	2	Vežti draudžiama	Mišinys F1, mišinys F2 ar mišinys F3, žr.	1078	2	
Metilo alfa-chlorpropionatas, žr.	2933	3		Mišinys P1 ar mišinys P2, žr.	1060	2	
Metilo alkoholis, žr.	1230	3		Mizonitas, žr.	2212	9	
Metilo merkaptopropionaldehidai, žr.	2785	6.1		MOLIBDENO PENTACHLORIDAS	2508	8	
METILORTOSILIKATAS	2606	6.1		Monochloracto rūgštis, žr.	1750 1751	6.1 6.1	
METILPENTADIENAS	2461	3		Monochlorbenzenas, žr.	1134	3	
Metilpentanai, žr.	1208	3		Monochlordifluormetanas, žr.	1018	2	
2-METILPENTAN-2-OLIS	2560	3		Monochlordifluormetano ir monochlorpentafluoretano mišinys, žr.	1973	2	
4-Metilpentan-2-olis, žr.	2053	3		Monochlordifluormonobrommetanas, žr.	1974	2	
3-Metil-2-penten-4-inolis, žr.	2705	8		Monochlorpentafluoretano ir monochlordifluormetano mišinys, žr.	1973	2	
1-METILPIPERIDINAS	2399	3		Monoetilaminas, žr.	1036	2	
Metilpiridinai, žr.	2313	3		MONONITROTOLUIDINAI, žr.	2660	6.1	
Metilpropanas, žr.	1969	2		Monopropilaminas, žr.	1277	3	
Metilpropenas, žr.	1055	2		MORFOLINAS	2054	8	
Metilpropilbenzenas, žr.	2046	3		Muriatinė rūgštis, žr.	1789	8	
2-Metil-1-propanolis, žr.	1212	3		MUSKUSINIS KSILENAS, žr.	2956	4.1	
METILPROPILKETONAS	1249	3		NAFTA, NEVALYTA	1267	3	
METILPROPILO ETERIS	2612	3		NAFTALENAS, IŠLYDYTAS	2304	4.1	
METILPROPIONATAS	1248	3		NAFTALINAS, IŠVALYTAS	1334	4.1	
Metilstirenas, stabilizuotas, žr.	2618	3		NAFTALINAS, NEVALYTAS	1334	4.1	
alfa-Metilstirenas, žr.	2303	3					
Metilsulfatas, žr.	1595	6.1					
Metilsulfidas, žr.	1164	3					
METILTETRAHIDROFURANAS	2536	3					
METIL-tret-BUTILO ETERIS	2398	3					
METILTRICHLORACETATAS	2533	6.1					
METILTRICHLORSILANAS	1250	3					
alfa-METILVALERALDEHIDAS	2367	3					

Pavadinimas ir aprašymas	JT Nr.	Klasė	Pastabos	Pavadinimas ir aprašymas	JT Nr.	Klasė	Pastabos
alfa-NAFTILAMINAS	2077	6.1		Natrio dimetilarsenatas, žr.	1688	6.1	
beta-NAFTILAMINAS, KIETAS	1650	6.1		NATRIO DINITRO-o-KREZOLIATAS, sausas ar sudrėkintas, kuriame yra mažiau kaip 15 % (masės) vandens	0234	1	
beta-NAFTILAMINO TIRPALAS	3411	6.1					
NAFTILKARBAMIDAS	1652	6.1					
NAFTILTIOKARBAMIDAS	1651	6.1		NATRIO DINITRO-o-KREZOLIATAS, SUDRĖKINTAS, kuriame yra ne mažiau kaip 10 % (masės) vandens	3369	4.1	
1-Naftiltiokarbamidas, žr.	1651	6.1					
Naftos alyva, žr.	1268	3					
NAFTOS DISTILIATAI, K.N.	1268	3		NATRIO DINITRO-o-KREZOLIATAS, SUDRĖKINTAS, kuriame yra ne mažiau kaip 15 % (masės) vandens	1348	4.1	
NAFTOS DUJOS, SUSKYSTINTOS	1075	2					
NAFTOS DUJOS, SUSLĖGTOS	1071	2					
Naftos etenis, žr.	1268	3		Natrio dioksidas, žr.	1504	5.1	
Naftos pirminis benzinas, žr.	1268	3		NATRIO DITIONITAS	1384	4.2	
NAFTOSPRODUKTAI, K.N.	1268	3		NATRIO FLUORACETATAS	2629	6.1	
Naftos rafinatas, žr.	1268	3		NATRIO FLUORIDAS, KIETAS	1690	6.1	
Naftos spinitas, žr.	1268	3		NATRIO FLUORIDO TIRPALAS	3415	6.1	
Natrio aluminatas, kietas	2812	8	ADR netaikoma	NATRIO FLUORSILIKATAS	2674	6.1	
				NATRIO FOSFIDAS	1432	4.3	
NATRIO ALIUMINATO TIRPALAS	1819	8		Natrio heksafluorosilikatas, žr.	2674	6.1	
NATRIO ALIUMINIO HIDRIDAS	2835	4.3		Natrio hidratas, žr.	1824	8	
NATRIO AMONIO VANADATAS	2863	6.1		NATRIO HIDRIDAS	1427	4.3	
NATRIO ARSANILATAS	2473	6.1		NATRIO HIDROKSIDAS, KIETAS	1823	8	
NATRIO ARSENATAS	1685	6.1		NATRIO HIDROKSIDO TIRPALAS	1824	8	
NATRIO ARSENITAS, KIETAS	2027	6.1		NATRIO HIDROSULFIDAS, HIDRATUOTAS, kuriame yra ne mažiau kaip 25 % kristalinio vandens	2949	8	
NATRIO ARSENITAS, VANDENINIS TIRPALAS	1686	6.1					
NATRIO AZIDAS	1687	6.1		NATRIO HIDROSULFIDAS, kuriame yra mažiau kaip 25 % kristalinio vandens	2318	4.2	
Natrio bifluoridas, žr.	2439	8					
Natrio binoksidas, žr.	1504	5.1		NATRIO HIDROSULFITAS, žr.	1384	4.2	
Natrio bisulfitų tirpalas, žr.	2693	8		NATRIO KAKODILATAS	1688	6.1	
NATRIO BORHIDRIDAS	1426	4.3		Natrio kalio lydiniai, skysti, žr.	1422	4.3	
NATRIO BORHIDRIDO IR NATRIO HIDROKSIDO TIRPALAS, kuriame yra ne daugiau kaip 12 % (masės) natrio borhidrido ir ne daugiau kaip 40 % (masės) natrio hidroksido	3320	8		NATRIO KALKĖS, kuriose yra daugiau kaip 4 % natrio hidroksido	1907	8	
				NATRIO KARBONATO PEROKSIHIDRATAS	3378	5.1	
NATRIO BROMATAS	1494	5.1		Natrio metasilikato pentahidratas, žr.	3253	8	
NATRIO CHLORACETATAS	2659	6.1		NATRIO METILATAS	1431	4.2	
NATRIO CHLORATAS	1495	5.1		NATRIO METILATO TIRPALAS alkoholyje	1289	3	
Natrio chloratas, sumaišytas su dinitrotoluenu, žr.	0083	1		NATRIO MONOKSIDAS	1825	8	
NATRIO CHLORATAS, VANDENINIS TIRPALAS	2428	5.1		NATRIO NITRATAS	1498	5.1	
NATRIO CHLORITAS	1496	5.1		NATRIO NITRATO IR KALIO NITRATO MIŠINYS	1499	5.1	
NATRIO CIANIDAS, KIETAS	1689	6.1		NATRIO NITRITAS	1500	5.1	
NATRIO CIANIDO TIRPALAS	3414	6.1		Natrio nitrito ir kalio nitrato mišinys, žr.	1487	5.1	
Natrio diciankupraatas (I), kietas, žr.	2316	6.1		NATRIO PENTACHLORFENATAS	2567	6.1	
Natrio diciankupraato (I) tirpalas, žr.	2317	6.1					

Pavadinimas ir aprašymas	JT Nr.	Klasė	Pastabos	Pavadinimas ir aprašymas	JT Nr.	Klasė	Pastabos
NATRIO PERBORATO MONOHDRATAS	3377	5.1		NIKELIO CIANIDAS	1653	6.1	
NATRIO PERCHLORATAS	1502	5.1		NIKELIO KARBONILAS	1259	6.1	
NATRIO PERMANGANATAS	1503	5.1		NIKELIO NITRATAS	2725	5.1	
NATRIO PEROKSIDAS	1504	5.1		NIKELIO NITRITAS	2726	5.1	
NATRIO PEROKSOBORATAS, BEVANDENIS	3247	5.1		Nikelio tetrakarbonilas, žr.	1259	6.1	
NATRIO PERSULFATAS	1505	5.1		NIKOTINAS	1654	6.1	
NATRIO PIKRAMATAS, sausas ar sudrėkintas, kuriame yra mažiau kaip 20 % (masės) vandens	0235	1		NIKOTINO HIDROCHLORIDAS, KIETAS	3444	6.1	
NATRIO PIKRAMATAS, SUDRĖKINTAS, kuriame yra ne mažiau kaip 20 % (masės) vandens	1349	4.1		NIKOTINO HIDROCHLORIDAS, SKYSTAS	1656	6.1	
Natrio selenatas, žr.	2630	6.1		NIKOTINO HIDROCHLORIDO TIRPALAS	1656	6.1	
Natrio selenitas, žr.	2630	6.1		NIKOTINO JUNGINYS, KIETAS, K.N.	1655	6.1	
Natrio silikofluoridas, žr.	2674	6.1		NIKOTINO JUNGINYS, SKYSTAS, K.N.	3144	6.1	
NATRIO SULFIDAS, BEVANDENIS	1385	4.2		NIKOTINO PREPARATAS, KIETAS, K.N.	1655	6.1	
NATRIO SULFIDAS, HIDRATUOTAS, kuriame yra ne mažiau kaip 30 % vandens	1849	8		NIKOTINO PREPARATAS, SKYSTAS, K.N.	3144	6.1	
NATRIO SULFIDAS, kuriame yra mažiau kaip 30 % kristalizacinio vandens	1385	4.2		NIKOTINO SALICILATAS	1657	6.1	
NATRIO SUPEROKSIDAS	2547	5.1		NIKOTINO SULFATAS, KIETAS	3445	6.1	
Natrio šarmas, žr.	1824	8		NIKOTINO SULFATAS, TIRPALAS	1658	6.1	
Natrio šarmo tirpalas, žr.	1824	8		NIKOTINO TARTRATAS	1659	6.1	
Natrio vandenilio 4-amino-fenilarsenatas, žr.	2473	6.1		NITRATAI, NEORGANINIAI, K.N.	1477	5.1	
NATRIO VANDENILIO DIFLUORIDAS	2439	8		NITRATAI, NEORGANINIAI, VANDENINIS TIRPALAS, K.N.	3218	5.1	
NATRIO VARIO CIANIDAS, KIETAS	2316	6.1		NITRILAI, LIEPSNŪS, TOKSIŠKI, K.N.	3273	3	
NATRIO VARIO CIANIDO TIRPALAS	2317	6.1		NITRILAI, TOKSIŠKI, KIETI, K.N.	3439	6.1	
NATRIS	1428	4.3		NITRILAI, TOKSIŠKI, LIEPSNŪS, K.N.	3275	6.1	
Natūralus kaučiukas, žr.	1287	3		NITRILAI, TOKSIŠKI, SKYSTI, K.N.	3276	6.1	
Neaktyvintoji anglis, žr.	1361	4.2		NITRITAI, NEORGANINIAI, K.N.	2627	5.1	
Neaktyvintoji medžio anglis, žr.	1361	4.2		NITRITAI, NEORGANINIAI, VANDENINIS TIRPALAS, K.N.	3219	5.1	
NELAIMĖS SIGNALAI, laivams	0194	1		NITROANILINAI (o-,m-,p-)	1661	6.1	
	0195	1		NITROANIZOLIAI, KIETI	3458	6.1	
	0505	1		NITROANIZOLIAI, SKYSTI	2730	6.1	
	0506	1		NITROBENZENAS	1662	6.1	
Neoheksanas, žr.	1208	3		Nitrobenzeno bromidas, žr.	2732	6.1	
NEONAS, ATŠALDYTAS, SKYSTAS	1913	2		NITROBENZENSULFONRŪGŠTIS	2305	8	
NEONAS, SUSLĖGTAS	1065	2		Nitrobenzolas, žr.	1662	6.1	
Neotilas, žr.	2612	3		5-NITROBENZOTRIAZOLIS	0385	1	
Nikelio (II) cianidas, žr.	1653	6.1		NITROBENZOTRIFLUORIDAI, KIETI	3431	6.1	
Nikelio (II) nitratas, žr.	2725	5.1		NITROBENZOTRIFLUORIDAI, SKYSTI	2306	6.1	
Nikelio (II) nitritas, žr.	2726	5.1		NITROBROMBENZENAI, KIETI	3459	6.1	

Pavadinimas ir aprašymas	JT Nr.	Klasė	Pastabos	Pavadinimas ir aprašymas	JT Nr.	Klasė	Pastabos
NITROBROMBENZENAI, SKYSTI	2732	6.1		NITROGLICERINAS, DESENSIBILIZUOTAS, kuriame yra ne mažiau kaip 40 % (masės) nelakiojo ir vandenyje netirpus flegmatizatoriaus	0143	1	
NITROCELIULIOZĖ, KURIOJE YRA ALKOHOLIO (ne mažiau kaip 25 % (masės) alkoholio ir ne daugiau kaip 12,6 % (sausos masės) azoto)	2556	4.1		NITROGLICERINAS, IŠTIRPINTAS ALKOHOLYJE, kuriame yra daugiau kaip 1 %, bet ne daugiau kaip 5 % nitroglicerino	3064	3	
NITROCELIULIOZĖ, KURIOJE YRA VANDENS (ne mažiau kaip 25 % (masės) vandens)	2555	4.1		NITROGLICERINO MIŠINYS, DESENSIBILIZUOTAS, KIETAS, K.N., kuriame yra daugiau kaip 2 % (masės), bet ne daugiau kaip 10 % (masės) nitroglicerino	3319	4.1	
NITROCELIULIOZĖ, nemodifikuota ar plastifikuota, kuioje yra mažiau kaip 18 % (masės) plastifikatoriaus	0341	1		NITROGLICERINO MIŠINYS, DESENSIBILIZUOTAS, SKYSTAS, K.N., kuriame yra ne daugiau kaip 30 % (masės) nitroglicerino	3357	3	
NITROCELIULIOZĖ, PLASTIFIKUOTA, kurioje yra ne mažiau kaip 18 % (masės) plastifikatoriaus	0343	1		NITROGLICERINO MIŠINYS, DESENSIBILIZUOTAS, SKYSTAS, K.N., kuriame yra ne daugiau kaip 30 % (masės) nitroglicerino	3343	3	
NITROCELIULIOZĖ, sausa ar sudrėkinta, kuioje yra mažiau kaip 25 % (masės) vandens ar alkoholio	0340	1		NITROGLICERINO MIŠINYS, DESENSIBILIZUOTAS, SKYSTAS, LIEPSNUS, K.N., kuriame yra ne daugiau kaip 30 % (masės) nitroglicerino	0144	1	
NITROCELIULIOZĖ, SUDRĖKINTA, kuioje yra ne mažiau kaip 25 % (masės) alkoholio	0342	1		NITROGLICERINO TIRPALAS, ALKOHOLINIS, kuriame yra daugiau kaip 1 %, bet ne daugiau kaip 10 % nitroglicerino	1204	3	
NITROCELIULIOZĖS MEMBRANINIAI FILTRAI, kuiouose yra ne daugiau kaip 12,6 % (sausos masės) azoto	3270	4.1		NITROGLICERINO TIRPALAS, ALKOHOLINIS, kuriame yra ne daugiau kaip 1 % nitroglicerino	0282	1	
NITROCELIULIOZĖS TIRPALAS, LIEPSNUS, kuriame yra ne daugiau kaip 12,6 % azoto (sausos masės) ir ne daugiau kaip 55 % nitroceliuliozės	2059	3		NITROGUANIDINAS, sausas ar sudrėkintas, kuriame yra mažiau kaip 20 % (masės) vandens	1336	4.1	
NITROCELIULIOZĖS, kuriose yra ne daugiau kaip 12,6 % (sausos masės) azoto, MIŠINYS SU PLASTIFIKATORIUMI, SU PIGMENTU	2557	4.1		NITROGUANIDINAS, SUDRĖKINTAS, kuriame yra ne mažiau kaip 20 % (masės) vandens	0147	1	
NITROCELIULIOZĖS, kuriose yra ne daugiau kaip 12,6 % (sausos masės) azoto, MIŠINYS SU PLASTIFIKATORIUMI, BE PIGMENTO	2557	4.1		NITROKARBAMIDAS	0146	1	
NITROCELIULIOZĖS, kuriose yra ne daugiau kaip 12,6 % (sausos masės) azoto, MIŠINYS BE PLASTIFIKATORIAUS, SU PIGMENTU	2557	4.1		NITROKRAKMOLAS, sausas ar sudrėkintas, kuriame yra mažiau kaip 20 % (masės) vandens	1337	4.1	
NITROCELIULIOZĖS, kuriose yra ne daugiau kaip 12,6 % (sausos masės) azoto, MIŠINYS BE PLASTIFIKATORIAUS, BE PIGMENTO	2557	4.1		NITROKRAKMOLAS, SUDRĖKINTAS, kuriame yra ne mažiau kaip 20 % (masės) vandens	2446	6.1	
Nitrochlorbenzenas, žr.	1578 3409	6.1		NITROKREZOLIAI, KIETI	3434	6.1	
3-NITRO-4-CHLORBENZOTRI-FLUORIDAS	2307	6.1		NITROKREZOLIAI, SKYSTI	3447	6.1	
NITROETANAS	2842	3		NITROKSILENAI, KIETI	1665	6.1	
4-NITROFENILHIDRAZINAS, kuriame yra ne mažiau kaip 30 % (masės) vandens	3376	4.1		NITROKSILENAI, SKYSTI	0133	1	
NITROFENOLIAI (o-,m-,p-)	1663	6.1		NITROMANITAS, SUDRĖKINTAS, žr.	1261	3	
				NITROMETANAS	1826	8	
				NITROMIŠINYS, IŠNAUDOTASIS, kuriame yra daugiau kaip 50 % azoto rūgšties	1826	8	
				NITROMIŠINYS, IŠNAUDOTASIS, kuriame yra ne daugiau kaip 50 % azoto rūgšties	1796	8	
				NITROMIŠINYS, kuriame yra daugiau kaip 50 % azoto rūgšties			

Pavadinimas ir aprašymas	JT Nr.	Klasė	Pastabos	Pavadinimas ir aprašymas	JT Nr.	Klasė	Pastabos
NITROMIŠINYS, kuriame yra ne daugiau kaip 50 % azoto rūgšties	1796	8		OKTILO ALDEHIDAI	1191	3	
Nitromuriatinė rūgštis, žr.	1798	8		OKTILTRICHLORSILANAS	1801	8	
NITRONAFTALENAS	2538	4.1		OKTOGENAS, DESENSIBILIZUOTAS, žr.	0226 0391	1 1	
NITROPROPANAI	2608	3			0484	1	
NITROTIAZOLONAS	0490	1		OKTOLIS, sausas ar sudrėkintas, kuriame yra mažiau kaip 15 % (masės) vandens, žr.	0266	1	
NITROTOLUENAI, KIETI	3446	6.1					
NITROTOLUENAI, SKYSTI	1664	6.1		OKTOLITAS sausas ar sudrėkintas, kuriame yra mažiau kaip 15 % (masės) vandens	0266	1	
NITROTOLUIDINAI	2660	6.1					
NITROZILCHLORIDAS	1069	2		OKTONALAS	0496	1	
NITROZILSIEROS RŪGŠTIS, KIETA	3456	8		Oleumas, žr.	1831	8	
NITROZILSIEROS RŪGŠTIS, SKYSTA	2308	8		omega-Bromacetonas, žr.	2645	6.4	
p-NITROZODIMETILANILINAS	1369	4.2		ORAS, ATŠALDYTAS, SKYSTAS	1003	2	
NONANAI	1920	3		ORAS, SUSLĖGTAS	1002	2	
NONILTRICHLORSILANAS	1799	8		Organiniai peroksidai, žr. 2.2.524 punktą (šiuo metu priskirtų organinių peroksidų abėcėlinis sąrašas) ir žr.	3101– 3120	5.2	
2,5-NORBORNADIENAS, STABILIZUOTAS, žr.	2251	3		ORGANINIAIPIGMENTAI, SAVAIME ĮKAISTANTYS	3313	4.2	
Normalusis propilo alkoholis, žr.	1274	3		ORGANINIS PEROKSIDAS, B TIPO, KIETAS	3102	5.2	
NTO, žr.	0490	1					
Oenantolis, žr.	3056	3		ORGANINIS PEROKSIDAS, B TIPO, KIETAS, KONTROLIUOJAMOS TEMPERATŪROS	3112	5.2	
OKSIDUOJANTI KIETA MEDŽIAGA, DEGI, K.N.	3137	5.1	Vežti draudžiama				
OKSIDUOJANTI KIETA MEDŽIAGA, ĖDI, K.N.	3085	5.1		ORGANINIS PEROKSIDAS, B TIPO, SKYSTAS	3101	5.2	
OKSIDUOJANTI KIETA MEDŽIAGA, K.N.	1479	5.1					
OKSIDUOJANTI KIETA MEDŽIAGA, REAGUOJANTI SU VANDENIU, K.N.	3121	5.1	Vežti draudžiama	ORGANINIS PEROKSIDAS, B TIPO, SKYSTAS, KONTROLIUOJAMOS TEMPERATŪROS	3111	5.2	
OKSIDUOJANTI KIETA MEDŽIAGA, SAVAI ME ĮKAISTANTI, K.N.	3100	5.1	Vežti draudžiama	ORGANINIS PEROKSIDAS, C TIPO, KIETAS	3104	5.2	
OKSIDUOJANTI KIETA MEDŽIAGA, TOKSIŠKA, K.N.	3087	5.1		ORGANINIS PEROKSIDAS, C TIPO, KIETAS, KONTROLIUOJAMOS TEMPERATŪROS	3114	5.2	
OKSIDUOJANTIS SKYSTIS, ĖDUS, K.N.	3098	5.1		ORGANINIS PEROKSIDAS, C TIPO, SKYSTAS	3103	5.2	
OKSIDUOJANTIS SKYSTIS, K.N.	3139	5.1					
OKSIDUOJANTIS SKYSTIS, TOKSIŠKAS, K.N.	3099	5.1		ORGANINIS PEROKSIDAS, C TIPO, SKYSTAS, KONTROLIUOJAMOS TEMPERATŪROS	3113	5.2	
1-Oksi-4-nitrobenzenas, žr.	1663	6.1					
Oksiranas, žr.	1040	2		ORGANINIS PEROKSIDAS, D TIPO, KIETAS	3106	5.2	
OKTADECILTRICHLORSILANAS	1800	8					
OKTADIENAS	2309	3		ORGANINIS PEROKSIDAS, D TIPO, KIETAS, KONTROLIUOJAMOS TEMPERATŪROS	3116	5.2	
OKTAFLUORBUT-2-ENAS	2422	2					
OKTAFLUORCIKLOBUTANAS	1976	2		ORGANINIS PEROKSIDAS, D	3105	5.2	
OKTAFLUORPROPANAS	2424	2		TIPO, SKYSTAS			
OKTANAI	1262	3					
tret-Oktilmerkaptanas, žr.	3023	6.1					

Pavadinimas ir aprašymas	JT Nr.	Klasė	Pastabos	Pavadinimas ir aprašymas	JT Nr.	Klasė	Pastabos
ORGANINIS PEROKSIDAS, D TIPO, SKYSTAS, KONTROLIUOJAMOS TEMPERATŪROS	3115	5.2		PALEIDŽIAMIEJI ĮTAISAI, SPROGSTAMIEJI	0173	1	
ORGANINIS PEROKSIDAS, E TIPO, KIETAS	3108	5.2		PAPILDOMI UŽTAISAI, SPROGSTAMIEJI	0060	1	
ORGANINIS PEROKSIDAS, E TIPO, KIETAS, KONTROLIUOJAMOS TEMPERATŪROS	3118	5.2		Parafinas, žr.	1223	3	
ORGANINIS PEROKSIDAS, E TIPO, SKYSTAS	3107	5.2		PARAFORMALDEHIDAS	2213	4.1	
ORGANINIS PEROKSIDAS, E TIPO, SKYSTAS	3117	5.2		PARAKAS GINKLAMS, BRIKETAIS, žr.	0028	1	
ORGANINIS PEROKSIDAS, F TIPO, KIETAS	3110	5.2		PARAKAS GINKLAMS, granulės ar milteliai, žr.	0027	1	
ORGANINIS PEROKSIDAS, F TIPO, KIETAS, KONTROLIUOJAMOS TEMPERATŪROS	3120	5.2		PARAKAS GINKLAMS, SUPRESUOTAS, žr.	0028	1	
ORGANINIS PEROKSIDAS, F TIPO, SKYSTAS	3109	5.2		PARAKASPIROTECHNINIAMS GAMINIAMS	0094 0305	1 1	
ORGANINIS PEROKSIDAS, F TIPO, SKYSTAS, KONTROLIUOJAMOS TEMPERATŪROS	3119	5.2		PARAKASPLYTELĖMIS, SUDRĖKINTAS, kuriame yra ne mažiau kaip 17 % (masės) alkoholio	0433	1	
ORGANINIŲ JUNGINIŲ METALŲ DRUSKOS, DEGIOS, K.N.	3181	4.1		PARAKASPLYTELĖMIS, SUDRĖKINTAS, kuriame yra ne mažiau kaip 25 % vandens	0159	1	
OROPAGALVIŲ MODULIAI, žr.	0503 3268	1 9		PARAKO PASTA, žr.	0159 0433	1 1	
OROPAGALVIŲ PRIPILDYMO ĮTAISAI, žr.	0503 3268	1 9		PARALDEHIDAS	1264	3	
Ortofosforo rūgštis, žr.	1805	8		PARFUMERIJOS PRODUKTAI, kuriuose yra liepsniųjų tipiklių	1266	3	
OSMIO TETRAOKSIDAS	2471	6.1		Pavojingi kroviniai mechanizmuose arba pavojingi kroviniai prietaisuose	3363	9	ADR netaikoma (taip pat žr. 1.1.3.1 poskirsnio b punktą)
PADEGAMASIS VAMZDELIS, cilindrinis, metaliniame apvalkale	0103	1		PCB, žr.	2315 3432	9 9	
PADEGAMIEJI SPROGDIKLIAI	0316 0317 0368	1 1 1		PENTABORANAS	1380	4.2	
PADEGAMOJI VIRVUTĖ	0066	1		PENTACHLORETANAS	1669	6.1	
PAKEISTAS NITROFENOLIO PESTICIDAS, KIETAS, TOKSIŠKAS	2779	6.1		PENTACHLORFENOLIS	3155	6.1	
PAKEISTAS NITROFENOLIO PESTICIDAS, SKYSTAS, LIEPSNUS, TOKSIŠKAS, pliūpsnio temperatūra žemesnė kaip 23 °C	2780	3		PENTAERITRITETETRA-NITRATAS, SUDRĖKINTAS, kuriame yra ne mažiau kaip 25 % (masės) vandens	0150	1	
PAKEISTAS NITROFENOLIO PESTICIDAS, SKYSTAS, TOKSIŠKAS	3014	6.1		PENTAERITRITETETRA-NITRATO MIŠINYS, DESENSIBILIZUOTAS, KIETAS, K.N., kuriame yra daugiau kaip 10 % (masės), bet ne daugiau kaip 20 % (masės) PETN	3344	4.1	
PAKEISTAS NITROFENOLIO PESTICIDAS, SKYSTAS, TOKSIŠKAS, LIEPSNUS, pliūpsnio temperatūra ne žemesnė kaip 23 °C	3013	6.1		PENTAERITRITOL TETRA-NITRATAS, žr.	0150 0411 3344	1 1 4.1	
				PENTAERITRITETRANITRATAS, DESENSIBILIZUOTAS, kuriame yra ne mažiau kaip 15 % (masės) flegmatizatoriaus	0150	1	
				PENTAERITRITETRANITRATA S, kuriame yra ne mažiau kaip 7 % (masės) parafino	0411	1	
				PENTAFLUORETANAS	3220	2	

Pavadinimas ir aprašymas	JT Nr.	Klasė	Pastabos	Pavadinimas ir aprašymas	JT Nr.	Klasė	Pastabos
Pentafluoretano, 1,1,1-trifluoretano, ir 1,1,1,2-tetrafluoretano azeotropinis mišinys, kuriame yra apie 44 % pentafluoretano ir 52 % 1,1,1-trifluoretano, žr.	3337	2		PERSULFATAI, NEORGANINIAI, VANDENINIS TIRPALAS, K.N.	3216	5.1	
PENTAMETILHEPTANAS	2286	3		PESTICIDAS, GYVSIDABRIO PAGRINDU, KIETAS, TOKSIŠKAS	2777	6.1	
PENTANAI, skysti	1265	3		PESTICIDAS, GYVSIDABRIO PAGRINDU, SKYSTAS, LIEPSNUS, TOKSIŠKAS, pliūpsnio temperatūra žemesnė kaip 23 °C	2778	3	
Pentanolis, žr.	2058	3		PESTICIDAS, GYVSIDABRIO PAGRINDU, SKYSTAS, TOKSIŠKAS	3012	6.1	
n-Pentanas, žr.	1265	3		PESTICIDAS, GYVSIDABRIO PAGRINDU, SKYSTAS, TOKSIŠKAS, LIEPSNUS, pliūpsnio temperatūra ne žemesnė kaip 23 °C	3011	6.1	
PENTAN-2,4-DIONAS	2310	3		PESTICIDAS, KIETAS, TOKSIŠKAS, K.N.	2588	6.1	
PENTANOLIAI	1105	3		PESTICIDAS, SKYSTAS, LIEPSNUS, TOKSIŠKAS, K.N., pliūpsnio temperatūra žemesnė kaip 23 °C	3021	3	
3-Pentanolis, žr.	1105	3		PESTICIDAS, SKYSTAS, TOKSIŠKAS, K.N.	2902	6.1	
1-PENTENAS	1108	3		PESTICIDAS, SKYSTAS, TOKSIŠKAS, LIEPSNUS, K.N., pliūpsnio temperatūra ne žemesnė kaip 23 °C	2903	6.1	
Pentilnitrilas, žr.	1113	3		Pesticidas, toksiškas, po suslėgtomis dujomis, k.n., žr.	1950	2	
1-PENTOLIS	2705	8		PESTICIDAS, VARIO PAGRINDU, KIETAS, TOKSIŠKAS	2775	6.1	
PENTOLITAS, sausas ar sudrėkintas, kuriame yra mažiau kaip 15 % (masės) vandens	0151	1		PESTICIDAS, VARIO PAGRINDU, SKYSTAS, LIEPSNUS, TOKSIŠKAS, pliūpsnio temperatūra žemesnė kaip 23 °C	2776	3	
PERCHLORATAI, NEORGANINIAI, K.N	1481	5.1		PESTICIDAS, VARIO PAGRINDU, SKYSTAS, TOKSIŠKAS	3010	6.1	
PERCHLORATAI, NEORGANINIAI, VANDENINIS TIRPALAS, K.N.	3211	5.1		PESTICIDAS, VARIO PAGRINDU, SKYSTAS, TOKSIŠKAS, LIEPSNUS, pliūpsnio temperatūra ne žemesnė kaip 23 °C	3009	6.1	
PERCHLORATO RŪGŠTIS, kuriuje yra daugiau kaip 50 % (masės), bet ne daugiau kaip 72 % (masės) rūgšties	1873	5.1		Petardos, žr.	0325	1	
PERCHLORATO RŪGŠTIS, kuriuje yra ne daugiau kaip 50 % rūgšties	1802	8		PETN, žr.	0454	1	
Perchlorbenzenas, žr.	2729	6.1		PERFORACINIAI UŽTAISAI, naftos gręžiniams, be detonatoriaus	0150	1	
Perchlorciklopentadienas, žr.	2646	6.1		PERFORACINIAI UŽTAISAI, naftos gręžiniams, be detonatoriaus	0411	1	
Perchloretilenas, žr.	1897	6.1		PERMANGANATAI, NEORGANINIAI, K.N.	3344	4.1	
PERCHLORILFLUORIDAS	3083	2		PERMANGANATAI, NEORGANINIAI, VANDENINIS TIRPALAS, K.N.	0151	1	
PERCHLORMETILMERKAPTANAS	1670	6.1		Petolio ir etanolio mišinys, kuriame yra daugiau kaip 10% etanolio, žr.	3475	3	
Perchlormetilolis, žr.	1670	6.1		PETROLIS	1203	3	
PERFLUOR(ETILVINOLO) ETERIS	3154	2		p-Fluoranilinas, žr.	2941	6.1	
PERFLUOR(METILVINOLO) ETERIS	3153	2		PIKOLINAI	2313	3	
Perfluoracetilchloridas, žr.	3057	2		PIKRAMIDAS, žr.	0153	1	
Perfluorpropanas, žr.	2424	2		PIKRILCHLORIDAS, SUDRĖKINTAS, žr.	3365	4.1	
PERFORACINIAI UŽTAISAI, naftos gręžiniams, be detonatoriaus	0124	1					
	0494	1					
PERMANGANATAI, NEORGANINIAI, K.N.	1482	5.1					
PERMANGANATAI, NEORGANINIAI, VANDENINIS TIRPALAS, K.N.	3214	5.1					
PEROKSIDAI, NEORGANINIAI, K.N.	1483	5.1					
PERSULFATAI NEORGANINIAI, K.N.	3215	5.1					

Pavadinimas ir aprašymas	JT Nr.	Klasė	Pastabos	Pavadinimas ir aprašymas	JT Nr.	Klasė	Pastabos
PIKRILCHLORIDAS, žr.	0155	1		PIROTECHNINIAI GAMINIAI, techniniai	0428 0429 0430 0431 0432	1 1 1 1 1	
PIKRITAS, SUDRĖKINTAS, žr.	1336	4.1					
PIKRITAS, žr.	0282	1					
PIKRO RŪGŠTIS, SUDRĖKINTA, žr.	1344 3364	4.1 4.1		Pivaloilchloridas, žr.	2438	6.1	
Pikrotoksinas, žr.	3172 3462	6.1 6.1		PLASTIKAS, NITROCELIULIOZĖS PAGRINDU, SAVAIME ĮKAISTANTIS, K.N.	2006	4.2	
alfa-PINENAS	2368	3					
PIPERAZINAS	2579	8		Plastikiniai sprogmėnys, žr.	0084	1	
PIPERIDINAS	2401	8		PLASTIŠKAS LIEJINIO JUNGINYS, tešlos, lakšto ar ekstruziuoto lino formos, išskiriančios liepsnius gaus	3314	9	
Pirazino heksahidrinai, žr.	2579	8					
PIRETROIDŲ PESTICIDAS, KIETAS, TOKSIŠKAS	3349	6.1		Plėvėdaris, žr.	1263 3066 3469 3470	3 8 3 8	
PIRETROIDŲ PESTICIDAS, SKYSTAS, LIEPSNUS, TOKSIŠKAS, pliūpsnio temperatūra žemesnė kaip 23 °C	3350	3					
PIRETROIDŲ PESTICIDAS, SKYSTAS, TOKSIŠKAS	3352	6.1		Plieno drožlės, žr.	2793	4.2	
PIRETROIDŲ PESTICIDAS, SKYSTAS, TOKSIŠKAS, LIEPSNUS, pliūpsnio temperatūra ne žemesnė kaip 23 °C	3351	6.1		Pluoštai, augalinės kilmės, sausi	3360	4.1	ADR netaikoma
PIRIDINAS	1282	3		Pluoštai, augalinės kilmės, sudeginti, drėgni arba žali	1372	4.2	ADR netaikoma
Pirminis benzinai, nafta, žr.	1268	3		Pluoštai, gyvulinės kilmės, sudeginti, drėgni arba žali	1372	4.2	ADR netaikoma
Pirminis benzinai, tipiklis, žr.	1268	3		PLUOŠTAS, AUGALINĖS KILMĖS, K.N., įmirkęs alyva	1373	4.2	
Pirminis benzinai, žr.	1268	3		PLUOŠTAS, GYVULINĖS KILMĖS, K.N., įmirkęs alyva	1373	4.2	
PIRMOSIOS PAGALBOS KOMPLEKTAS	3316	9		PLUOŠTAS, ĮMIRKYTAS NEDIDELĮ KIEKĮ NITRATŲ TURINČIA NITROCELIULIOZE, K.N.	1353	4.1	
PIROFORINĖ KIETA MEDŽIAGA, NEORGANINĖ, K.N.	3200	4.2		PLUOŠTAS, SINTETINIS, K.N., įmirkęs alyva	1373	4.2	
PIROFORINĖ KIETA MEDŽIAGA, ORGANINĖ, K.N.	2846	4.2		POLIAMINAI, KIETI, ĖSDINANTYS, K.N.	3259	8	
PIROFORINIAI GAMINIAI	0380	1		POLIAMINAI, LIEPSNIEJI, ĖSDINANTYS, K.N.	2733	3	
PIROFORINIS LYDINYS, K.N.	1383	4.2		POLIAMINAI, SKYSTIEJI, ĖSDINANTYS, K.N.	2735	8	
PIROFORINIS METALAS, K.N.	1383	4.2		POLIAMINAI, SKYSTIEJI, ĖSDINANTYS, LIEPSNIEJI, K.N.	2734	8	
Piroforinis metaloorganinis junginys, reaguojantis su vandeniu, k.n., skystas, žr.	3394	4.2		POLICHLORUOTI BIFENILAI, KIETI	3432	9	
Piroforinis metaloorganinis junginys, reaguojantis su vandeniu, k.n., kietas, žr.	3393	4.2		POLICHLORUOTI BIFENILAI, SKYSTI	2315	9	
PIROFORINIS SKYSTIS, NEORGANINIS, K.N.	3194	4.2		POLIESTERINIŲ DERVŲ RINKINYS	3269	3	
PIROFORINIS SKYSTIS, ORGANINIS, K.N.	2845	4.2		POLIHALOGENIZUOTI BIFENILAI, KIETI	3152	9	
Piroksilino tipai, žr.	2059	3		POLIHALOGENIZUOTI BIFENILAI, SKYSTI	3151	9	
PIROLIDINAS	1922	3		POLIHALOGENIZUOTI TERFENILAI, KIETI	3152	9	
PIROSULFURILCHLORIDAS	1817	8					

Pavadinimas ir aprašymas	JT Nr.	Klasė	Pastabos	Pavadinimas ir aprašymas	JT Nr.	Klasė	Pastabos
POLIHALOGENIZUOTI TERFENILAI, SKYSTI	3151	9		PROPILENO TETRAMERAS	2850	3	
				Propileno trimeras, žr.	2057	3	
POLIMERO GRANULĖS, IŠSIPLEČIANČIOS, išskiriančios liepsnius garus	2211	9		PROPILENOKSIDAS	1280	3	
				PROPIFORMIATAI	1281	3	
Polistireno granulės, išsiplečiančios, žr.	2211	9		n-PROPILOZOCIANATAS	2482	6.1	
				n-PROPILONITRATAS	1865	3	
Politūra, žr.	1263	3		PROPILO ALKOHOLIS, NORMALUSIS, žr.	1274	3	
	3066	8					
	3469	3		DI-n-PROPILO ETERIS	2384	3	
	3470	8		Propilo merkaptanas, žr.	2402	3	
POPIERIUS, APDOROTAS NESOČIOSIOMIS ALYVOMIS, nevisiškai išdžiovintas (įskaitant anglinį popierių (kalkės))	1379	4.2		PROPILOTRICHLORSILANAS	1816	8	
				PROPIONILCHLORIDAS	1815	3	
PRAMONINIAI SPROGŠTAMIEJI UŽTAISAI be detonatoriaus	0442	1		PROPIONITRILAS	2404	3	
	0443	1		PROPIONO ALDEHIDAS	1275	3	
	0444	1		PROPIONO ANHIDRIDAS	2496	8	
	0445	1		PROPIONO RŪGŠTIS, kurioje yra ne mažiau kaip 10 % (masės) ir mažiau kaip 90 % (masės) rūgšties	1848	8	
Praskiesti naftos produktai, 100 °C ar aukštesnės temperatūros ir žemesnės nei jų pliūpsnio temperatūra, žr.	3257	9		PROPIONO RŪGŠTIS, kurioje yra ne mažiau kaip 90 % (masės) rūgšties	3463	8	
Praskiesti naftos produktai, kurių pliūpsnio temperatūra aukštesnė kaip 60 °C, vežami temperatūroje ne žemesnėje už jų pliūpsnio temperatūrą, žr.	3256	3		PUŠŲ ALYVA	1272	3	
				RADIOAKTYVIOJI MEDŽIAGA, A TIPO PAKUOTĖ, DALIOJI, ne specialiosios formos	3327	7	
Praskiesti naftos produktai, kurių pliūpsnio temperatūra ne didesnė kaip 60 °C, žr.	1999	3		RADIOAKTYVIOJI MEDŽIAGA, A TIPO PAKUOTĖ, ne specialiosios formos, nedalioji arba dalioji-nekontroliuojama	2915	7	
PROPADIENAS, STABILIZUOTAS	2200	2		RADIOAKTYVIOJI MEDŽIAGA, A TIPO PAKUOTĖ, SPECIALIOSIOS FORMOS, DALIOJI	3333	7	
Propadieno ir metilacetileno mišinys, stabilizuotas, žr.	1060	2		RADIOAKTYVIOJI MEDŽIAGA, A TIPO PAKUOTĖ, SPECIALIOSIOS FORMOS, DALIOJI	3332	7	
PROPANAS	1978	2		RADIOAKTYVIOJI MEDŽIAGA, B(M) TIPO PAKUOTĖ, DALIOJI	3329	7	
2-Propanolis, žr.	1219	3		RADIOAKTYVIOJI MEDŽIAGA, B(M) TIPO PAKUOTĖ, nedalioji arba dalioji-nekontroliuojama	2917	7	
n-PROPANOLIS	1274	3		RADIOAKTYVIOJI MEDŽIAGA, B(U) TIPO PAKUOTĖ, DALIOJI	3328	7	
PROPANTIOLIAI	2402	3		RADIOAKTYVIOJI MEDŽIAGA, B(U) TIPO PAKUOTĖ, nedalioji arba dalioji-nekontroliuojama	2916	7	
1,2,3-Propantriilnitratas, žr.	0143	1		RADIOAKTYVIOJI MEDŽIAGA, C TIPO PAKUOTĖ, DALIOJI	3330	7	
	0144	1		RADIOAKTYVIOJI MEDŽIAGA, C TIPO PAKUOTĖ, nedalioji arba dalioji-nekontroliuojama	3323	7	
	1204	3					
	3064	3					
Propenas, žr.	1077	2					
n-PROPILOACETATAS	1276	3					
PROPILAMINAS	1277	3					
n-PROPILOBENZENAS	2364	3					
n-PROPILOCHLORFORMIATAS	2740	6.1					
Propilchloridas, žr.	1278	3					
PROPILENAS	1077	2					
PROPILOCHLORHIDRINAS	2611	6.1					
1,2-PROPILODIAMINAS	2258	8					
PROPILOIMINAS, STABILIZUOTAS	1921	3					
Propileno dichloridas, žr.	1279	3					

Pavadinimas ir aprašymas	JT Nr.	Klasė	Pastabos	Pavadinimas ir aprašymas	JT Nr.	Klasė	Pastabos
RADIOAKTYVIOJI MEDŽIAGA, DAIKTAS UŽTERŠTU PAVIRŠIUMI (DUP-I arba DUP-II), DALIOJI	3326	7		RAKETOS LYNUI IŠMESTI	0238 0240 0453	1 1 1	
RADIOAKTYVIOJI MEDŽIAGA, DAIKTAS UŽTERŠTU PAVIRŠIUMI (DUP-I arba DUP-II), nedalioji arba dalioji- nekontroliuojama	2913	7		RAKETOS su inertine galvute	0183 0502	1 1	
RADIOAKTYVIOJI MEDŽIAGA, MAŽAS SAVITASIS AKTYVUMAS (MSA-I), nedalioji arba dalioji- nekontroliuojama	2912	7		RAKETOS su pramušamoju užtais	0436 0437 0438	1 1 1	
RADIOAKTYVIOJI MEDŽIAGA, MAŽAS SAVITASIS AKTYVUMAS (MSA-II), DALIOJI	3324	7		RAKETOS su sprogstamoju užtais	0180 0181 0182 0295	1 1 1 1	
RADIOAKTYVIOJI MEDŽIAGA, MAŽAS SAVITASIS AKTYVUMAS (MSA-II), nedalioji arba dalioji- nekontroliuojama	3321	7		RAKETOS, PRIPILDOMOS SKYSTO KURO, su sprogstamoju užtais	0397 0398	1 1	
RADIOAKTYVIOJI MEDŽIAGA, MAŽAS SAVITASIS AKTYVUMAS (MSA-III), DALIOJI	3325	7		Raketos, valdomos, žr.	0180 0181 0182 0183 0295 0397 0398	1 1 1 1 1 1 1	
RADIOAKTYVIOJI MEDŽIAGA, MAŽAS SAVITASIS AKTYVUMAS (MSA-III), nedalioji arba dalioji- nekontroliuojama	3322	7		RAKETŲ KOVINĖS GALVUTĖS su sprogstamoju ar pramušamoju užtais	0370 0371	1 1	
RADIOAKTYVIOJI MEDŽIAGA, NEKONTROLIUOJAMA PAKUOTĖ – GAMINIAI, PAGAMINTI IŠ GAMTINIO URANO arba IŠSODRINTO URANO arba GAMTINIO TORIO	2909	7		RAKETŲ KOVINĖS GALVUTĖS su sprogstamoju užtais	0286 0287 0369	1 1 1	
RADIOAKTYVIOJI MEDŽIAGA, NEKONTROLIUOJAMA PAKUOTĖ – PRIETAISAI arba GAMINIAI	2911	7		RAKETŲ VARIKLIAI	0186 0280 0281	1 1 1	
RADIOAKTYVIOJI MEDŽIAGA, NEKONTROLIUOJAMA PAKUOTĖ – RIBOTAS MEDŽIAGOS KIEKIS	2910	7		RAKETŲ VARIKLIAI, PRIPILDYTI HIPERGOLINIO SKYSČIO, su pramušamoju užtais ar be jo	0250 0322	1 1	
RADIOAKTYVIOJI MEDŽIAGA, NEKONTROLIUOJAMA PAKUOTĖ – TUŠČIA TARA	2908	7		RAKETŲ VARIKLIAI, PRIPILDOMI SKYSTO KURO	0395 0396	1 1	
RADIOAKTYVIOJI MEDŽIAGA, URANO HEKSAFLUORIDAS, DALUSIS	2977	7		Raudonasis fosforas, žr.	1338	4.1	
RADIOAKTYVIOJI MEDŽIAGA, URANO HEKSAFLUORIDAS, dalusis arba dalusis- nekontroliuojamas	2978	7		RDX, žr.	0072 0391 0483	1 1 1	
RADIOAKTYVIOJI MEDŽIAGA, VEŽAMA PAGAL SPECIALŲJĮ SUSITARIMĄ, DALIOJI	3331	7		REAGUOJANTI SU VANDENIU KIETA MEDŽIAGA, DEGI, K.N.	3132	4.3	
RADIOAKTYVIOJI MEDŽIAGA, VEŽAMA PAGAL SPECIALŲJĮ SUSITARIMĄ, nedalioji arba dalioji- nekontroliuojama	2919	7		REAGUOJANTI SU VANDENIU KIETA MEDŽIAGA, ĖDI, K.N.	3131	4.3	
				REAGUOJANTI SU VANDENIU KIETA MEDŽIAGA, K.N.	2813	4.3	
				REAGUOJANTI SU VANDENIU KIETA MEDŽIAGA, OKSIDUOJANTI, K.N.	3133	4.3	Vežti draudžiama
				REAGUOJANTI SU VANDENIU KIETA MEDŽIAGA, SAVAIMĖ ĮKAISTANTI, K.N.	3135	4.3	
				REAGUOJANTI SU VANDENIU KIETA MEDŽIAGA, TOKSIŠKA, K.N.	3134	4.3	

Pavadinimas ir aprašymas	JT Nr.	Klasė	Pastabos	Pavadinimas ir aprašymas	JT Nr.	Klasė	Pastabos
REAGUOJANTIS SU VANDENIU SKYSTIS, ĖDUS, K.N.	3129	4.3		SAVAIME ĮKAISTANTI KIETA MEDŽIAGA, ORGANINĖ, K.N.	3088	4.2	
REAGUOJANTIS SU VANDENIU SKYSTIS, K.N.	3148	4.3		SAVAIME ĮKAISTANTI KIETA MEDŽIAGA, TOKSIŠKA, NEORGANINĖ, K.N.	3191	4.2	
REAGUOJANTIS SU VANDENIU SKYSTIS, TOKSIŠKAS, K.N.	3130	4.3		SAVAIME ĮKAISTANTI KIETA MEDŽIAGA, TOKSIŠKA, ORGANINĖ, K.N.	3128	4.2	
Reaktyviniai sniegikliai, be detonatoriaus, žr.	0059	1		SAVAIME ĮKAISTANTIS SKYSTIS, ĖDUS, NEORGANINIS, K.N.	3188	4.2	
REGENERUOTA GUMA, milteliai ar granulės	1345	4.1		SAVAIME ĮKAISTANTIS SKYSTIS, ĖDUS, ORGANINIS, K.N.	3185	4.2	
Reglamentuoti aviaciniai skysčiai, k.n.	3334	9	ADR netaikoma	SAVAIME ĮKAISTANTIS SKYSTIS, NEORGANINIS, K.N.	3186	4.2	
Reglamentuotos aviacinės kietos medžiagos, k.n.	3335	9	ADR netaikoma	SAVAIME ĮKAISTANTIS SKYSTIS, ORGANINIS, K.N.	3183	4.2	
REGLAMENTUOTOS MEDICININĖS ATLIEKOS, K.N.	3291	6.2		SAVAIME ĮKAISTANTIS SKYSTIS, TOKSIŠKAS, NEORGANINIS, K.N.	3184	4.2	
Rezorcinas, žr.	2876	6.1		SĖKLŲ IŠSPAUDOS, kuriose yra daugiau kaip 1,5 % alyvos ir ne daugiau kaip 11 % drėgmės	1386	4.2	
REZORCINOLIS	2876	6.1		SĖKLŲ IŠSPAUDOS, kuriose yra ne daugiau kaip 1,5 % alyvos ir ne daugiau kaip 11 % drėgmės	2217	4.2	
RICINOS ANKŠTYS	2969	9		Sėklų išspaudų atliekos žr.	1386	4.2	
RICINOS DRIBSNIAI	2969	9		SELENATAI	2630	6.1	
RICINOS IŠSPAUDOS	2969	9		SELENITAI	2630	6.1	
RICINOS MILTAI	2969	9		SELENO DISULFIDAS	2657	6.1	
RUBIDIS	1423	4.3		SELENO HEKSAFLUORIDAS	2194	2	
RUBIDŽIO HIDROKSIDAS	2678	8		SELENO JUNGINYS, KIETAS, K.N.	3283	6.1	
RUBIDŽIO HIDROKSIDO TIRPALAS	2677	8		SELENO JUNGINYS, SKYSTAS, K.N.	3440	6.1	
RŪGŠČIOJO GUDRONO RŪGŠTIS	1906	8		SELENO OKSICHLORIDAS	2879	8	
Rūgšties mišinys, išnaudotasis, nitromišinys, žr.	1826	8		SELENO RŪGŠTIS	1905	8	
Rūgšties mišinys, nitromišinys, žr.	1796	8		S.g.d., žr.	1972	2	
Rūgštis butilfosforo, žr.	1718	8		SIDABRO ARSENITAS	1683	6.1	
Salietra, žr.	1486	5.1		SIDABRO CIANIDAS	1684	6.1	
SAUGOS ĮTAISAI, elektiniai	3268	9		SIDABRO NITRATAS	1493	5.1	
SAUGOS ĮTAISAI, pirotechniniai	0503	1		SIDABRO PIKRATAS, SUDRĖKINTAS, kuriame yra ne mažiau kaip 30 % (masės) vandens	1347	4.1	
Saugos diržų įtempimo įtaisai, žr.	0503	1		SIERA	1350	4.1	
Sausas ledas, žr.	1845	9	ADR netaikoma	SIERA, IŠLYDYTA	2448	4.1	
SAVAIME ĮKAISTANTI KIETA MEDŽIAGA, ĖDI, NEORGANINĖ, K.N.	3192	4.2		SIERINGA NAFTA, NEVALYTA, LIEPSNI, TOKSIŠKA	3494	3	
SAVAIME ĮKAISTANTI KIETA MEDŽIAGA, ĖDI, ORGANINĖ, K.N.	3126	4.2		Sierintas vandenilis, žr.	1053	2	
SAVAIME ĮKAISTANTI KIETA MEDŽIAGA, NEORGANINĖ, K.N.	3190	4.2					
SAVAIME ĮKAISTANTI KIETA MEDŽIAGA, OKSIDUOJANTI, K.N.	3127	4.2	Vežti draudžiama				

Pavadinimas ir aprašymas	JT Nr.	Klasė	Pastabos	Pavadinimas ir aprašymas	JT Nr.	Klasė	Pastabos
SIEROS CHLORIDAI	1828	8		SILICIO MILTELIAI, AMORFINIAI	1346	4.1	
Sieros dichloridai, žr.	1828	8		SILICIO TETRACHLORIDAS	1818	8	
SIEROS DIOKSIDAS	1079	2		SILICIO TETRAFLUORIDAS	1859	2	
SIEROS HEKSAFLUORIDAS	1080	2		SILICIO TETRAFLUORIDAS, ADSORBUOTAS	3521	2	
Sieros monochloridai, žr.	1828	8		Silikofluoridai, žr.	2856	6.1	
Sieros rūgštis ir vandenilio fluorida mišinys, žr.	1786	8		Silikofluoro rūgštis, žr.	1778	8	
SIEROS RŪGŠTIS, IŠNAUDOTOJI	1832	8		SKALDYMO ĮTAISAI, SPROGSTAMIEJI, be detonatoriaus, naftos gręžiniams	0099	1	
SIEROS RŪGŠTIS, kurioje yra daugiau kaip 51 % rūgštis	1830	8		SKALŪNŲ ALYVA	1288	3	
SIEROS RŪGŠTIS, kurioje yra ne daugiau kaip 51 % rūgštis	2796	8		Skystas lako pagrindas, žr.	1263	3	
SIEROS RŪGŠTIS, RŪKSTANČIOJI	1831	8			3066	8	
SIEROS TETRAFLUORIDAS	2418	2			3469	3	
SIEROS TRIOKSIDAS, STABILIZUOTAS	1829	8		Skystas užpildas, žr.	3470	8	
Sieros vandeniš, žr.	1053	2			1263	3	
SIGNALAI, DŪMINAI	0196	1		SKRUZDŽIŲ RŪGŠTIS, kurioje yra daugiau kaip 85 % (masės) rūgštis	1779	8	
	0197	1					
	0313	1		SKRUZDŽIŲ RŪGŠTIS, kurioje yra ne daugiau kaip 85 % (masės) rūgštis	3412	8	
	0487	1					
	0507	1					
Signalai, nelaimės, laiŲų, aktyvinami vandeniu, žr.	0249	1		Skudurai, įmirkyti alyva	1856	4.2	ADR netaikoma
Signalinės raketos, aktyvinamos vandeniu, žr.	0248	1		Smėlio rūgštis, žr.	1778	8	
	0249	1		S.n.d., žr.	1075	2	
SIGNALINĖS RAKETOS, AVIACINĖS	0093	1		SPAUSTUVINIAIDAŽAI, liepsnūs, arba SPAUSTUVINIAMS DAŽAMS GIMININGA MEDŽIAGA (įskaitant spauštuvinių dažų skiediklį ar tipiklį), liepsnūs	1210	3	
	0403	1					
	0404	1		SPROGDIKLIAI, sprogstamieji	0043	1	
	0420	1		SPROGDINIMO GRANDINĖS ELEMENTAI, K.N.	0382	1	
	0421	1			0383	1	
Signalinės raketos, greitkeliams: Signalinės raketos, nelaimės, mažos: Signalinės raketos, geležinkeliams ar greitkeliams, žr.	0191	1			0384	1	
	0373	1		Sprogmenys, emulsija, žr.	0241	1	
					0332	1	
Signalinės raketos, lėktuvams, žr.	0093	1		Sprogmenys, seisminiai, žr.	0081	1	
	0403	1			0082	1	
	0404	1			0083	1	
	0420	1			0331	1	
	0421	1		Sprogmenys, šlamas (suspensija), žr.	0241	1	
SIGNALINĖS RAKETOS, PALEIDŽIAMOS NUO ŽEMĖS	0092	1			0332	1	
	0418	1		Sprogmenys, vandeninis gelis, žr.	0241	1	
	0419	1			0332	1	
SIGNALINIAI ĮTAISAI, RANKINIAI	0191	1		SPROGSTAMIEJI GAMINIAI YMJ, žr.	0486	1	
	0373	1					
SIGNALINIAI SPROGSTAMIEJI ĮRENGINIAI, GELEŽINKELIAMS	0192	1					
	0193	1					
	0492	1					
	0493	1					
SIGNALINIAI ŠOVINIAI	0054	1					
	0312	1					
	0405	1					
SILANAS	2203	2					
Silicio chloridas, žr.	1818	8					

Pavadinimas ir aprašymas	JT Nr.	Klasė	Pastabos	Pavadinimas ir aprašymas	JT Nr.	Klasė	Pastabos
SPROGSTAMIEJI GAMINIAI K.N.	0349	1		STIBIO TRICHLORIDAS	1733	8	
	0350	1					
	0351	1		STIFNO RŪGŠTIS, žr.	0219	1	
	0352	1			0394	1	
	0353	1		STIPRINTUVAI be detonatoriaus	0042	1	
	0354	1			0283	1	
	0355	1					
	0356	1		STIPRINTUVAI SU	0225	1	
	0462	1		DETONATORIAIS	0268	1	
	0463	1		STIRENO MONOMERAS,	2055	3	
	0464	1		STABILIZUOTAS			
	0465	1					
	0466	1		STRICHNINAS	1692	6.1	
	0467	1					
	0468	1		STRICHNINO DRUSKOS	1692	6.1	
	0469	1		STRONCIO ARSENITAS	1691	6.1	
	0470	1		STRONCIO CHLORATAS	1506	5.1	
0471	1						
0472	1		Stroncio dioksidas, žr.	1509	5.1		
SPROGSTAMIEJI UŽTAISAI, PLASTIFIKUOTI	0457	1		STRONCIO FOSFIDAS	2013	4.3	
	0458	1		Stroncio lydiniai, piroforiniai, žr.	1383	4.2	
	0459	1					
	0460	1		STRONCIO NITRATAS	1507	5.1	
SPROGSTAMOSIOS KNIEDĖS	0174	1		STRONCIO PERCHLORATAS	1508	5.1	
SPROGSTAMOSIOS MEDŽIAGOS LMJ, K.N., žr.	0482	1		STRONCIO PEROKSIDAS	1509	5.1	
				SULFAMO RŪGŠTIS	2967	8	
SPROGSTAMOSIOS MEDŽIAGOS, K.N.	0357	1		SULFITO RŪGŠTIS	1833	8	
	0358	1					
	0359	1		SULFONILCHLORIDAS	1834	8	
	0473	1		SULFONILFLUORIDAS	2191	2	
	0474	1					
	0475	1		Sulfurilchloridas, žr.	1834	8	
	0476	1					
	0477	1		Sulfurilfluoridas, žr.	2191	2	
	0478	1					
	0479	1		Sunkusis vandenilis, žr.	1957	2	
	0480	1		SUSKYSTINTOS DUJOS, K.N.	3163	2	
	0481	1		SUSKYSTINTOS DUJOS,	3161	2	
0485	1		LIEPSNIO, K.N.				
SPROGSTAMŪJŲ MEDŽIAGŲ BANDINIAI, išskyrus sužadinamuosius sprogmenis	0190	1		SUSKYSTINTOS DUJOS,	1058	2	
				neliepsnios, tuinčios azoto, anglies dioksido arba oro			
STIBANAS	2676	2		SUSKYSTINTOS DUJOS,	3157	2	
Stibinas, žr.	2676	2		OKSIDUOJANČIOS, K.N.			
Stibio (III)laktatas, žr.	1550	6.1		SUSKYSTINTOS DUJOS,	3308	2	
Stibio hidridas, žr.	2676	2		TOKSIŠKOS, ĖDŽIOS, K.N.			
STIBIO JUNGINYS, NEORGANINIS, KIETAS, K.N.	1549	6.1		SUSKYSTINTOS DUJOS,	3162	2	
				TOKSIŠKOS, K.N.			
STIBIO JUNGINYS, NEORGANINIS, SKYSTAS, K.N.	3141	6.1		SUSKYSTINTOS DUJOS,	3309	2	
				TOKSIŠKOS, LIEPSNIO,			
				ĖDŽIOS, K.N.			
STIBIO KALIO TARTRATAS	1551	6.1		SUSKYSTINTOS DUJOS,	3160	2	
STIBIO LAKTATAS	1550	6.1		TOKSIŠKOS, LIEPSNIO, K.N.			
STIBIO MILTELIAI	2871	6.1		SUSKYSTINTOS DUJOS,	3310	2	
STIBIO PENTACHLORIDAS, SKYSTAS	1730	8		TOKSIŠKOS,			
				OKSIDUOJANČIOS, ĖDŽIOS,			
				K.N.			
STIBIO PENTACHLORIDO TIRPALAS	1731	8		SUSKYSTINTOS DUJOS,	3307	2	
				TOKSIŠKOS,			
				OKSIDUOJANČIOS, K.N.			
STIBIO PENTAFLUORIDAS	1732	8		Suskystintos naftos dujos, žr.	1075	2	
Stibio perchloridas, skystas, žr.	1730	8		SUSLĖGTOS DUJOS, K.N.	1956	2	

Pavadinimas ir aprašymas	JT Nr.	Klasė	Pastabos	Pavadinimas ir aprašymas	JT Nr.	Klasė	Pastabos
SUSLĖGTOS DUJOS, OKSIDUOJANČIOS, K.N.	3156	2		ŠALDYMO MECHANIZMAI, kuriuose yra neliepsnių, netoksiškų dujų arba amoniako tirpalų (UN 2672)	2857	2	
SUSLĖGTOS DUJOS, TOKSIŠKOS, K.N.	1955	2					
SUSLĖGTOS DUJOS, TOKSIŠKOS, LIEPSNIOS, ĖDŽIOS, K.N.	3305	2		ŠALDOMOSIOS DUJOS R 1132a, žr.	1959	2	
				ŠALDOMOSIOS DUJOS R 114, žr.	1958	2	
SUSLĖGTOS DUJOS, TOKSIŠKOS, OKSIDUOJANČIOS, ĖDŽIOS, K.N..	3306	2		ŠALDOMOSIOS DUJOS R 115, žr.	1020	2	
				ŠALDOMOSIOS DUJOS R 116, žr.	2193	2	
				ŠALDOMOSIOS DUJOS R 12, žr.	1028	2	
SUSLĖGTOSDUJOS, LIEPSNIOS, K.N.	1954	2		ŠALDOMOSIOS DUJOS R 1216, žr.	1858	2	
SUSLĖGTOSDUJOS, TOKSIŠKOS, ĖDŽIOS, K.N.	3304	2		ŠALDOMOSIOS DUJOS R 124, žr.	1021	2	
				ŠALDOMOSIOS DUJOS R 125, žr.	3220	2	
SUSLĖGTOSDUJOS, TOKSIŠKOS, LIEPSNIOS, K.N.	1953	2		ŠALDOMOSIOS DUJOS R 12B1, žr.	1974	2	
SUSLĖGTOSDUJOS, TOKSIŠKOS, OKSIDUOJANČIOS, K.N.	3303	2		ŠALDOMOSIOS DUJOS R 13, žr.	1022	2	
SVAIDOMIEJI UŽTAISAI	0271	1		ŠALDOMOSIOS DUJOS R 1318, žr.	2422	2	
	0272	1					
	0415	1		ŠALDOMOSIOS DUJOS R 133a, žr.	1983	2	
	0491	1		ŠALDOMOSIOS DUJOS R 134a, žr.	3159	2	
SVAIDOMIEJI UŽTAISAI PABŪKLAMS	0242	1		ŠALDOMOSIOS DUJOS R 13B1, žr.	1009	2	
	0279	1					
	0414	1					
Svaidomoji sprogstamoji medžiaga su vienabaze, svaidomoji sprogstamoji medžiaga su dviguba baze, svaidomoji sprogstamoji medžiaga su triguba baze, žr.	0160	1		ŠALDOMOSIOS DUJOS R 14, žr.	1982	2	
	0161	1		ŠALDOMOSIOS DUJOS R 142b, žr.	2517	2	
				ŠALDOMOSIOS DUJOS R 143a, žr.	2035	2	
SVAIDOMOJI SPROGSTAMOJI MEDŽIAGA, KIETA	0498	1		ŠALDOMOSIOS DUJOS R 152a, žr.	1030	2	
	0499	1		ŠALDOMOSIOS DUJOS R 161, žr.	2453	2	
	0501	1					
SVAIDOMOJI SPROGSTAMOJI MEDŽIAGA, SKYSTA	0495	1		ŠALDOMOSIOS DUJOS R 21, žr.	1029	2	
	0497	1		ŠALDOMOSIOS DUJOS R 218, žr.	2424	2	
SVIEDINIAI su sprogstamoju arba pramušamoju užtaisu	0346	1		ŠALDOMOSIOS DUJOS R 22, žr.	1018	2	
	0347	1		ŠALDOMOSIOS DUJOS R 227, žr.	3296	2	
	0426	1		ŠALDOMOSIOS DUJOS R 23, žr.	1984	2	
	0427	1		ŠALDOMOSIOS DUJOS R 32, žr.	3252	2	
	0434	1					
	0435	1		ŠALDOMOSIOS DUJOS R 40, žr.	1063	2	
SVIEDINIAI su sprogstamoju užtaisu	0167	1		ŠALDOMOSIOS DUJOS R 40A, žr.	3337	2	
	0168	1					
	0169	1		ŠALDOMOSIOS DUJOS R 407A, žr.	3338	2	
	0324	1					
	0344	1					
Sviediniai, apšviečiamieji, žr.	0171	1		ŠALDOMOSIOS DUJOS R 407B, žr.	3339	2	
	0254	1					
	0297	1					
SVIEDINIAI, inetiniai, su traseriu	0345	1		ŠALDOMOSIOS DUJOS R 407C, žr.	3340	2	
	0424	1					
	0425	1		ŠALDOMOSIOS DUJOS R 41, žr.	2454	2	
SVIESTO RŪGŠTIS	2820	8		ŠALDOMOSIOS DUJOS R 500, žr.	2602	2	
ŠALDYMO MECHANIZMAI, kuriuose yra liepsnių, netoksiškų suskystintų dujų	3358	2		ŠALDOMOSIOS DUJOS R 502, žr.	1973	2	
				ŠALDOMOSIOS DUJOS R 503, žr.	2599	2	
				ŠALDOMOSIOS DUJOS RC 318, žr.	1976	2	

Pavadinimas ir aprašymas	JT Nr.	Klasė	Pastabos	Pavadinimas ir aprašymas	JT Nr.	Klasė	Pastabos
ŠALDOMOSIOS DUJOS, K.N., pavyzdžiui, mišinys F1, mišinys F2 ar mišinys F3	1078	2		ŠAUDMENYS, BANDOMIEJI	0363	1	
Šarmas (pelenų), žr.	1823	8		Šaudmenys, dūminiai (vandeniu aktyvinami įtaisai), kuriuose yra baltą fosforą, su sprogstamuoju, pramušamuoju ar svaidomuoju užtaisu, žr.	0248	1	
Šarminis ėdus akumuliatoriaus skystis, žr.	2797	8		Šaudmenys, dūminiai (vandeniu aktyvinami įtaisai), kuriuose nėra baltą fosforą arba fosfidų, su sprogstamuoju, pramušamuoju ar svaidomuoju užtaisu, žr.	0249	1	
ŠARMINIS METALAS, DISPERGUOTAS	1391	4.3		ŠAUDMENYS, DŪMINIAI su sprogstamuoju, pramušamuoju ar svaidomuoju užtaisu arba be jo	0015	1	
ŠARMINIS METALAS, DISPERGUOTAS, LIEPSNUS	3482	4.3		ŠAUDMENYS, DŪMINIAI, KURIUOSE YRA BALTOJO FOSFORO, su sprogstamuoju, pramušamuoju ar svaidomuoju užtaisu	0016	1	
ŠARMINIS SKYSTIS, ĖDUS, K.N.	1719	8		ŠAUDMENYS, MOKOMIEJI	0303	1	
ŠARMINIŲ METALŲ AMALGAMA, KIETA	3401	4.3		ŠAUDMENYS, PADEGAMIEJI su sprogstamuoju, pramušamuoju ar svaidomuoju užtaisu arba be jo	0245	1	
ŠARMINIŲ METALŲ AMALGAMA, SKYSTA	1389	4.3		Šaudmenys, pramoniniai, žr.	0246	1	
ŠARMINIŲ METALŲ AMIDAI	1390	4.3		ŠAUDMENYS, SPORTINIAI, žr.	0012	1	
ŠARMINIŲ METALŲ LYDINYS, SKYSTAS, K.N.	1421	4.3		Šaudmenys, stacionarūs	0328	1	
ŠARMINIŲ METALŲ, ALKOHOLIATAI, SAVAIME ĮKAISTANTYS, ĖDŪS, K.N.	3206	4.2		šaudmenys, pusiau stacionarūs	0339	1	
ŠARMINIŲ ŽEMIŲ METALAS, DISPERGUOTAS	1391	4.3		šaudmenys, atskirojo užtaisymo, žr.	0417	1	
ŠARMINIŲ ŽEMIŲ METALAS, DISPERGUOTAS, LIEPSNUS	3482	4.3		Šaudmenys, toksiški (vandeniu aktyvinami įtaisai) su sprogstamuoju, pramušamuoju ar svaidomuoju užtaisu, žr.	0005	1	
ŠARMINIŲ ŽEMIŲ METALŲ AMALGAMA, KIETA	3402	4.3		ŠAUDMENYS, TOKSIŠKI su sprogstamuoju, pramušamuoju ar svaidomuoju užtaisu	0006	1	
ŠARMINIŲ ŽEMIŲ METALŲ AMALGAMA, SKYSTA	1392	4.3		ŠAUDMENYS, TOKSIŠKI su sprogstamuoju, pramušamuoju ar svaidomuoju užtaisu	0007	1	
ŠARMINIŲ ŽEMIŲ METALŲ LYDINYS, K.N.	1393	4.3		ŠAUDMENYS, TOKSIŠKI su sprogstamuoju, pramušamuoju ar svaidomuoju užtaisu	0321	1	
ŠARMINIŲ ŽEMIŲ METALŲ, ALKOHOLIATAI, K.N.	3205	4.2		ŠAUDMENYS, TOKSIŠKI su sprogstamuoju, pramušamuoju ar svaidomuoju užtaisu	0348	1	
Šaudmenys padegamieji (vandeniu aktyvinami įtaisai) su sprogstamuoju, pramušamuoju ar svaidomuoju užtaisu, žr.	0248	1		ŠAUDMENYS, TOKSIŠKI, NESPROGŪS, besprogstamojo ar pramušamojo užtaiso, be sprogdiklio	0412	1	
ŠAUDMENYS PADEGAMIEJI, KURIUOSE YRA BALTOJO FOSFORO, su sprogstamuoju, pramušamuoju ar svaidomuoju užtaisu	0249	1		Šaudmenys, tušti, žr.	0248	1	
ŠAUDMENYS PADEGAMIEJI, pripildyti skysčio ar gelio, su sprogstamuoju, pramušamuoju ar svaidomuoju užtaisu	0243	1			0249	1	
ŠAUDMENYS, AŠARINIAI su sprogstamuoju, pramušamuoju ar svaidomuoju užtaisu	0018	1			0020	1	Vežti draudžiama
ŠAUDMENYS, AŠARINIAI, NESPROGŪS, besprogstamojo ar pramušamojo užtaiso, be sprogdiklio	0019	1			0021	1	Vežti draudžiama
Šaudmenys, ašariniai, žr.	0301	1			2016	6.1	
	2017	6.1			0014	1	
	0018	1			0326	1	
	0019	1			0327	1	
	0301	1			0338	1	
	2017	1			0413	1	

Pavadinimas ir aprašymas	JT Nr.	Klasė	Pastabos	Pavadinimas ir aprašymas	JT Nr.	Klasė	Pastabos
Šelakas, žr.	1263	3		ŠVINO PERCHLORATO TIRPALAS	3408	5.1	
	3066	8					
	3469	3					
	3470	8					
Šiaudai	1327	4.1	ADR netaikoma	ŠVINO STIFNATAS, SUDRĖKINTAS, kuriame yra ne mažiau kaip 20 % (masės) vandens ar vandens ir alkoholio mišinio	0130	1	
Šienas	1327	4.1	ADR netaikoma	ŠVINO SULFATAS, kuriame yra daugiau kaip 3 % laisvos rūgšties	1794	8	
ŠOVINIAI GINKLAMAS SU INERTINIŲ SVIEDINIŲ	0012	1		Švino tetraetilis, žr.	1649	6.1	
	0328	1					
	0339	1					
	0417	1					
ŠOVINIAI GINKLAMAS su sprogtamuoju užtaisu	0005	1		ŠVINO TRINITROREZORCINATAS, SUDRĖKINTAS, kuriame yra ne mažiau kaip 20 % (masės) vandens ar alkoholio ir vandens mišinio, žr.	0130	1	
	0006	1					
	0007	1					
	0321	1					
	0348	1					
	0412	1					
ŠOVINIAI GINKLAMAS, TUŠTI	0014	1		Talio (I) chloratas, žr.	2573	5.1	
	0326	1		Talio (I) nitratas, žr.	2727	6.1	
	0327	1		TALIO CHLORATAS	2573	5.1	
	0338	1		TALIO JUNGINYS, K.N.	1707	6.1	
	0413	1		TALIO NITRATAS	2727	6.1	
ŠOVINIAI MAŽIEMS GINKLAMAS	0012	1		Talkas su tremolitu ir (ar) aktinolitu, žr.	2212	9	
	0339	1					
	0417	1					
ŠOVINIAI MAŽIEMS GINKLAMAS, TUŠTI	0014	1		TARA, NETINKAMA, TUŠČIA, NEIŠVALYTA	3509	9	
	0327	1					
	0338	1					
Šoviniai, apšviečiamieji, žr.	0171	1		Tekstilės atliekos, šlapios	1857	4.2	ADR netaikoma
	0254	1					
	0297	1					
ŠOVINIŲ GILZĖS, TUŠČIOS, SU KAPSULE	0055	1		TELŪRO HEKSAFLUORIDAS	2195	2	
	0379	1					
Švino (II) acetatas, žr.	1616	6.1		TELŪRO JUNGINYS, K.N.	3284	6.1	
Švino (II) cianidas	1620	6.1		TERPENŲ ANGIAVANDENILIAI, K.N.	2319	3	
Švino (II) nitratas	1469	5.1		TERPENTINAS	1299	3	
Švino (II) perchloratas, žr.	1470	5.1		TERPENTINO PAKAITALAS	1300	3	
	3408	5.1		TERPINOLENAS	2541	3	
ŠVINO ACETATAS	1616	6.1		1,3,5,7-Tetraazotriciklo-[3.3.1.1]dekanas, žr.	1328	4.1	
ŠVINO ARSENATAI	1617	6.1		TETRABROMETANAS	2504	6.1	
ŠVINO ARSENITAI	1618	6.1		1,1,2,2-TETRACHLORETANAS	1702	6.1	
ŠVINO AZIDAS, SUDRĖKINTAS, kuriame yra ne mažiau kaip 20 % (masės) vandens ar vandens ir alkoholio mišinio	0129	1		TETRACHLORETILENAS	1897	6.1	
				TETRAETILDITIOPIRO-FOSFATAS	1704	6.1	
Švino chloridas, kietas, žr.	2291	6.1		TETRAETILENPENTAMINAS	2320	8	
ŠVINO CIANIDAS	1620	6.1		TETRAETILSILIKATAS	1292	3	
Švino cukrus, žr.	1616	6.1		Tetraetilšvinas, žr.	1649	6.1	
ŠVINO DIOKSIDAS	1872	5.1		Tetraetoksisisilanas, žr.	1292	3	
ŠVINO FOSFITAS, DVIBAZIS	2989	4.1		Tetrafluordichloretanas, žr.	1958	2	
ŠVINO JUNGINYS, TIRPUS, K.N.	2291	6.1		1,1,1,2-TETRAFLUORETANAS	3159	2	
ŠVINO NITRATAS	1469	5.1		TETRAFLUORETILENAS, STABILIZUOTAS	1081	2	
ŠVINO PERCHLORATAS, KIETAS	1470	5.1		TETRAFLUORMETANAS	1982	2	

Pavadinimas ir aprašymas	JT Nr.	Klasė	Pastabos	Pavadinimas ir aprašymas	JT Nr.	Klasė	Pastabos
1,2,3,6-TETRAHIDRO-BENZALDEHIDAS	2498	3		TIOKARBAMATŲ PESTICIDAS, SKYSTAS, TOKSIŠKAS, LIEPSNUS, pliūpsnio temperatūra ne žemesnė kaip 23 °C	3005	6.1	
TETRAHIDROFTALIO ANHIDRIDAI, kuriuose yra daugiau kaip 0,05 % maleino anhidrido	2698	8		TIOKARBAMIDO DIOKSIDAS	3341	4.2	
TETRAHIDROFURANAS	2056	3		Tioliai, žr.	3336	3	
TETRAHIDROFURFURIL-AMINAS	2943	3			1228	3	
1,2,3,6-TETRAHIDROPIRIDINAS	2410	3			3071	6.1	
Tetrahydro-1,4-oksazinas, žr.	2054	3		TIONILCHLORIDAS	1836	8	
TETRAHIDROTIOFENAS	2412	3		TIOPIENO RŪGŠTIS	2936	6.1	
TETRAMETILAMONIO HYDROKSIDAS, KIETAS	3423	8		TIRPALAS, SKIRTAS DENGTI DANGAI (įskaitant pavišiaus apdorojimą ar uždengimą, naudojamus pramonės ar kitiems tikslams, tokiems kaip transporto priemonės gruntavimas, būgnų ar statinių futeruotė)	1139	3	
TETRAMETILAMONIO HIDROKSIDO TIRPALAS	1835	8		Tirpikliai, liepsnūs, k.n., žr.	1993	3	
Tetrametilenas, žr.	2601	2		Tirpikliai, liepsnūs, toksiški, k.n., žr.	1992	3	
Tetrametilenos cianidas, žr.	2205	6.1		TITANO DISULFIDAS	3174	4.2	
TETRAMETILSILANAS	2749	3		TITANO HIDRIDAS	1871	4.1	
Tetrametilšvinas, žr.	1649	6.1		TITANO MILTELIAI, SAUSI	2546	4.2	
Tetrametoksisilanas, žr.	2606	6.1		TITANO MILTELIAI, SUDRĖKINTI, kuriuose yra ne mažiau kaip 25 % vandens	1352	4.1	
TETRANITROANILINAS	0207	1		TITANO PURIOS GRANULĖS	2878	4.1	
TETRANITROMETANAS	1510	5.1		TITANO PURŪS MILTELIAI	2878	4.1	
TETRAPROPILORTOTITANAS	2413	3		TITANO TETRACHLORIDAS	1838	8	
TETRAZINAS, SUDRĖKINTAS, kuriame yra ne mažiau kaip 30 % (masės) vandens ar vandens-alkoholio mišinio, žr.	0114	1		TITANO TRICHLORIDAS, PIROFORAS	2441	4.2	
TETRAZOL-1-ACTO RŪGŠTIS	0407	1		TITANO TRICHLORIDO MIŠINYS	2869	8	
TETRILAS, žr.	0208	1		TITANO TRICHLORIDO MIŠINYS, PIROFORINIS	2441	4.2	
1H-TETRAZOLAS	0504	1		TNT, SUDRĖKINTAS, kuriame yra ne mažiau kaip 10 % (masės) vandens, žr.	3366	4.1	
Tia-4-pentanas, žr.	2785	6.1		TNT, SUDRĖKINTAS, kuriame yra ne mažiau kaip 30 % (masės) vandens, žr.	1356	4.1	
4-TIAPENTANALIS	2785	6.1		TNT, sumaišytas su aliuminiu, žr.	0390	1	
TINKTŪROS, MEDICININĖS	1293	3		TNT, žr.	0209	1	
TIOACTO RŪGŠTIS	2436	3			0388	1	
TIOFENAS	2414	3			0389	1	
Tiofenolis, žr.	2337	6.1		TOKSINAI, IŠSKIRTI IŠ GYVŲ ORGANIZMŲ, KIETI, K.N.	3462	6.1	
TIOFOSFORILCHLORIDAS	1837	8		TOKSINAI, IŠSKIRTI IŠ GYVŲ ORGANIZMŲ, SKYSTI, K.N.	3172	6.1	
TIOFOSGENAS	2474	6.1		TOKSIŠKA KIETA MEDŽIAGA, DEGI, ORGANINĖ, K.N.	2930	6.1	
TIOGIKOLIO RŪGŠTIS	1940	8		TOKSIŠKA KIETA MEDŽIAGA, ĖDI, NEORGANINĖ, K.N.	3290	6.1	
TIOGLIKOLIS	2966	6.1		TOKSIŠKA KIETA MEDŽIAGA, ĖDI, ORGANINĖ, K.N.	2928	6.1	
TIOKARBAMATŲ PESTICIDAS, KIETAS, TOKSIŠKAS	2771	6.1		TOKSIŠKA KIETA MEDŽIAGA, NEORGANINĖ, K.N.	3288	6.1	
TIOKARBAMATŲ PESTICIDAS, SKYSTAS, LIEPSNUS, TOKSIŠKAS, pliūpsnio temperatūra žemesnė kaip 23 °C	2772	3					
TIOKARBAMATŲ PESTICIDAS, SKYSTAS, TOKSIŠKAS	3006	6.1					

Pavadinimas ir aprašymas	JT Nr.	Klasė	Pastabos	Pavadinimas ir aprašymas	JT Nr.	Klasė	Pastabos
TOKSIŠKA KIETA MEDŽIAGA, OKSIDUOJANTI, K.N.	3086	6.1		TOKSIŠKAS SKYSTIS ĮKVĖPUS, LIEPSNUS, ĖDUS, K.N., toksiškumas įkvėpus mažesnis ar lygus 1000 ml/m ³ , o prisotintų garų koncentracija didesnė ar lygi 10 LC ₅₀	3489	6.1	
TOKSIŠKA KIETA MEDŽIAGA, ORGANINĖ, K.N.	2811	6.1		TOKSIŠKAS SKYSTIS ĮKVĖPUS, OKSIDUOJANTIS, K.N., toksiškumas įkvėpus mažesnis ar lygus 200 ml/m ³ , o prisotintų garų koncentracija didesnė ar lygi 500 LC ₅₀	3387	6.1	
TOKSIŠKA KIETA MEDŽIAGA, REAGUOJANTI SU VANDENIU, K.N.	3125	6.1		TOKSIŠKAS SKYSTIS ĮKVĖPUS, OKSIDUOJANTIS, K.N., toksiškumas įkvėpus mažesnis ar lygus 1000 ml/m ³ , o prisotintų garų koncentracija didesnė ar lygi 10 LC ₅₀	3388	6.1	
TOKSIŠKA KIETA MEDŽIAGA, SAVAIME ĮKAISTANTI, K.N.	3124	6.1		TOKSIŠKAS SKYSTIS ĮKVĖPUS, REAGUOJANTIS SU VANDENIU, K.N., toksiškumas įkvėpus mažesnis ar lygus 200 ml/m ³ , o prisotintų garų koncentracija didesnė ar lygi 500 LC ₅₀	3385	6.1	
TOKSIŠKAS SKYSTIS ĮKVĖPUS, ĖDUS, K.N., toksiškumas įkvėpus mažesnis ar lygus 200 ml/m ³ , o prisotintų garų koncentracija didesnė ar lygi 500 LC ₅₀	3389	6.1		TOKSIŠKAS SKYSTIS ĮKVĖPUS, REAGUOJANTIS SU VANDENIU, K.N., toksiškumas įkvėpus mažesnis ar lygus 200 ml/m ³ , o prisotintų garų koncentracija didesnė ar lygi 500 LC ₅₀	3386	6.1	
TOKSIŠKAS SKYSTIS ĮKVĖPUS, ĖDUS, K.N., toksiškumas įkvėpus mažesnis ar lygus 1000 ml/m ³ , o prisotintų garų koncentracija didesnė ar lygi 10 LC ₅₀	3390	6.1		TOKSIŠKAS SKYSTIS ĮKVĖPUS, REAGUOJANTIS SU VANDENIU, K.N., toksiškumas įkvėpus mažesnis ar lygus 1000 ml/m ³ , o prisotintų garų koncentracija didesnė ar lygi 10 LC ₅₀	3386	6.1	
TOKSIŠKAS SKYSTIS ĮKVĖPUS, ĖDUS, LIEPSNUS, K.N., toksiškumas įkvėpus mažesnis ar lygus 200 ml/m ³ , o prisotintų garų koncentracija didesnė ar lygi 500 LC ₅₀	3492	6.1		TOKSIŠKAS SKYSTIS ĮKVĖPUS, REAGUOJANTIS SU VANDENIU, K.N., toksiškumas įkvėpus mažesnis ar lygus 1000 ml/m ³ , o prisotintų garų koncentracija didesnė ar lygi 10 LC ₅₀	3490	6.1	
TOKSIŠKAS SKYSTIS ĮKVĖPUS, ĖDUS, LIEPSNUS, K.N., toksiškumas įkvėpus mažesnis ar lygus 1000 ml/m ³ , o prisotintų garų koncentracija didesnė ar lygi 10 LC ₅₀	3493	6.1		TOKSIŠKAS SKYSTIS ĮKVĖPUS, REAGUOJANTIS SU VANDENIU, LIEPSNUS, K.N., toksiškumas įkvėpus mažesnis ar lygus 200 ml/m ³ , o prisotintų garų koncentracija didesnė ar lygi 500 LC ₅₀	3491	6.1	
TOKSIŠKAS SKYSTIS ĮKVĖPUS, K.N., toksiškumas įkvėpus mažesnis ar lygus 200 ml/m ³ , o prisotintų garų koncentracija didesnė ar lygi 500 LC ₅₀	3381	6.1		TOKSIŠKAS SKYSTIS ĮKVĖPUS, REAGUOJANTIS SU VANDENIU, LIEPSNUS, K.N., toksiškumas įkvėpus mažesnis ar lygus 1000 ml/m ³ , o prisotintų garų koncentracija didesnė ar lygi 10 LC ₅₀	3491	6.1	
TOKSIŠKAS SKYSTIS ĮKVĖPUS, K.N., toksiškumas įkvėpus mažesnis ar lygus 1000 ml/m ³ , o prisotintų garų koncentracija didesnė ar lygi 10 LC ₅₀	3382	6.1		TOKSIŠKAS SKYSTIS, ĖDUS, NEORGANINIS, K.N.	3289	6.1	
TOKSIŠKAS SKYSTIS ĮKVĖPUS, LIEPSNUS, K.N., toksiškumas įkvėpus mažesnis ar lygus 200 ml/m ³ , o prisotintų garų koncentracija didesnė ar lygi 500 LC ₅₀	3383	6.1		TOKSIŠKAS SKYSTIS, ĖDUS, ORGANINIS, K.N.	2927	6.1	
TOKSIŠKAS SKYSTIS ĮKVĖPUS, LIEPSNUS, K.N., toksiškumas įkvėpus mažesnis ar lygus 1000 ml/m ³ , o prisotintų garų koncentracija didesnė ar lygi 10 LC ₅₀	3384	6.1		TOKSIŠKAS SKYSTIS, LIEPSNUS, ORGANINIS, K.N.	2929	6.1	
TOKSIŠKAS SKYSTIS ĮKVĖPUS, LIEPSNUS, ĖDUS, K.N., toksiškumas įkvėpus mažesnis ar lygus 200 ml/m ³ , o prisotintų garų koncentracija didesnė ar lygi 500 LC ₅₀	3488	6.1		TOKSIŠKAS SKYSTIS, NEORGANINIS, K.N.	3287	6.1	
				TOKSIŠKAS SKYSTIS, OKSIDUOJANTIS, K.N.	3122	6.1	
				TOKSIŠKAS SKYSTIS, ORGANINIS, K.N.	2810	6.1	
				TOKSIŠKAS SKYSTIS, REAGUOJANTIS SU VANDENIU, K.N.	3123	6.1	
				Tolileno diizocianatas, žr.	2078	6.1	

Pavadinimas ir aprašymas	JT Nr.	Klasė	Pastabos	Pavadinimas ir aprašymas	JT Nr.	Klasė	Pastabos
Tolietilenas, stabilizuotas, žr.	2618	3		TRIAZINO PESTICIDAS, KIETAS, TOKSIŠKAS	2763	6.1	
TOLUENAS	1294	3		TRIAZINO PESTICIDAS, SKYSTAS, LIEPSNUS, TOKSIŠKAS, pliūpsnio temperatūra žemesnė kaip 23 °C	2764	3	
TOLUENDIIZOCIANATAS	2078	6.1		TRIAZINO PESTICIDAS, SKYSTAS, TOKSIŠKAS	2998	6.1	
TOLUIDINAI, KIETI	3451	6.1		TRIAZINO PESTICIDAS, SKYSTAS, TOKSIŠKAS, LIEPSNUS, pliūpsnio temperatūra ne žemesnė kaip 23 °C	2997	6.1	
TOLUIDINAI, SKYSTI	1708	6.1					
2,4-TOLUILENDIAMINAS, KIETAS	1709	6.1					
2,4-TOLUILENEDIAMINO TIRPALAS	3418	6.1					
Toluileno diizocianatas, žr.	2078	6.1					
Toluolas, žr.	1294	3		Tribromboranas, žr.	2692	8	
TORPEDOS su sprogstamuoju užtaisu	0329	1		TRIBUTILAMINAS	2542	6.1	
	0330	1		TRIBUTILFOSFANAS	3254	4.2	
	0451	1		Trichloroacetaldehidai, žr.	2075	6.1	
TORPEDOS, PRIPILDYTOS SKYSTO KURO, su inetine galvute	0450	1		TRICHLORACETILCHLORIDAS	2442	8	
				TRICHLORACTO RŪGŠTIES TIRPALAS	2564	8	
TORPEDOS, PRIPILDYTOS SKYSTO KURO, su sprogstamuoju užtaisu arba be jo	0449	1		TRICHLORACTO RŪGŠTIS	1839	8	
TORPEDŲ KOVINĖS GALVUTĖS su sprogstamuoju užtaisu	0221	1		TRICHLORBENZENAI, SKYSTI	2321	6.1	
				TRICHLORBUTENAS	2322	6.1	
Transporto priemonė, varoma akumuliatorių, arba įranga, veikimui naudojanti akumuliatorių	3171	9	ADR netaikoma	1,1,1-TRICHLORETANAS	2831	6.1	
				TRICHLOREILENAS	1710	6.1	
Transporto priemonė, varoma liepsnių dujų	3166	9	ADR netaikoma	TRICHLORIZOCIANURO RŪGŠTIS, SAUSA	2468	5.1	
				Trichlorinitrometanas, žr.	1580	6.1	
Transporto priemonė, varoma liepsniojo skysčio	3166	9	ADR netaikoma	Trichloroacetikaldehidai, žr.	2075	6.1	
				TRICHLORSILANAS	1295	4.3	
Transporto priemonė, kuro elementų, varoma liepsnių dujų	3166	9	ADR netaikoma	1,3,5-Trichlor-s-triazin-2,4,6-trionas, žr.	2468	5.1	
				2,4,6-Trichlor-1,3,5-triazinas, žr.	2670	8	
TRASERIAI ŠAUDMENIMS	0212	1		TRIETILAMINAS	1296	3	
	0306	1					
TRAŠOS AMONIO NITRATO PAGRINDU	2067	5.1		Trietilboratas, žr.	1176	3	
				TRIETILENTETRAMINAS	2259	8	
Trąšos amonio nitrato pagrindu, homogeniniai azoto-fosforo, azoto-kalio karbonato (potašo) ar azoto-fosforo-kalio karbonato (potašo) mišiniai, turintys ne daugiau kaip 70 % amonio nitrato ir ne daugiau kaip 0,4 % bendro kiekio degiosios / organinės medžiagos, apskaičiuotos pagal anglį, arba ne daugiau kaip 45 % amonio nitrato ir neribotą kiekį degiosios medžiagos	2071	9	ADR netaikoma	TRIETILFOSFITAS	2323	3	
				Trietilortoformiatas, žr.	2524	3	
				TRIFLUORACETILCHLORIDAS	3057	2	
				TRIFLUORACTO RŪGŠTIS	2699	8	
				Trifluorbrommetanas, žr.	1009	2	
				Trifluorchlorešanas, žr.	1983	2	
				TRIFLUORCHLORETILENAS, STABILIZUOTAS (ŠALDOMOSIOS DUJOS R 1113)	1082	2	
Trąšos, kuriose yra amonio nitrato, k.n., žr.	2067	5.1		Trifluorchlorometanas, žr.	1022	2	
Tremolitas, žr.	2212	9		1,1,1-TRIFLUORETANAS	2035	2	
TRIALILAMINAS	2610	3		TRIFLUORMETANAS	1984	2	
TRIALILBORATAS	2609	6.1		TRIFLUORMETANAS, ATŠALDYTAS, SKYSTAS	3136	2	
TRI-(1-AZIRIDINIL)-FOSFINOKSIDO TIRPALAS	2501	6.1		2-TRIFLUORMETILANILINAS	2942	6.1	

Pavadinimas ir aprašymas	JT Nr.	Klasė	Pastabos	Pavadinimas ir aprašymas	JT Nr.	Klasė	Pastabos
3-TRIFLUORMETILANILINAS	2948	6.1		TRINITROFENILMETIL-NITRAMINAS	0208	1	
TRIIZOBUTILENAS	2324	3		TRINITROFENOLIS (PIKRO RŪGŠTIS), SUDRĖKINTAS, kuriame yra ne mažiau kaip 30 % (masės) vandens	1344	4.1	
TRIIZOPROPILBORATAS	2616	3		TRINITROFENOLIS, sausas ar sudrėkintas, kuriame yra mažiau kaip 30% (masės) vandens	0154	1	
TRIKREZILFOSFATAS, kuriame yra daugiau kaip 3 % ortoizomero	2574	6.1		TRINITROFENOLIS, SUDRĖKINTAS, kuriame yra ne mažiau kaip 10 % (masės) vandens	3364	4.1	
TRIMETILACETILCHLORIDAS	2438	6.1		TRINITROFLUORENONAS	0387	1	
TRIMETILAMINAS, BEVANDENIS	1083	2		TRINITRO-m-KREZOLIS	0216	1	
TRIMETILAMINAS, VANDENINIS TIRPALAS, kuriame yra ne daugiau kaip 50 % (masės) trimetilamino	1297	3		TRINITRONAFTALENAS	0217	1	
1,3,5-TRIMETILBENZENAS	2325	3		TRINITROREZORCINOLIS, sausas ar sudrėkintas, kuriame yra mažiau kaip 20 % (masės) vandens arba vandens-alkoholio mišinio	0219	1	
TRIMETILBORATAS	2416	3		TRINITROREZORCINOLIS, SUDRĖKINTAS, kuriame yra ne mažiau kaip 20 % (masės) vandens ar vandens-alkoholio mišinio	0394	1	
TRIMETILCHLORSILANAS	1298	3		TRINITROTOLUENAS (TNT), sausas ar sudrėkintas, kuriame yra mažiau kaip 30 % (masės) vandens	0209	1	
TRIMETILCIKLOHEKSILAMINAS	2326	8		TRINITROTOLUENAS, SUDRĖKINTAS, kuriame yra ne mažiau kaip 10 % (masės) vandens	3366	4.1	
Trimetileno chlorbromidas, žr.	2688	6.1		TRINITROTOLUENAS, SUDRĖKINTAS, kuriame yra ne mažiau kaip 30 % (masės) vandens	1356	4.1	
TRIMETILFOSFITAS	2329	3		TRINITROTOLUENO IR HEKSANITROSTILBENO MIŠINYS	0388	1	
TRIMETILHEKSAMETILEN-DIAMINAI	2327	8		TRINITROTOLUENO IR TRINITROBENZENO MIŠINYS	0388	1	
TRIMETILHEKSAMETILEN-DIIZOCIANATAS	2328	6.1		TRINITROTOLUENO MIŠINYS, TURINTIS TRINITROBENZENO IR HEKSANITROSTILBENO	0389	1	
2,4,4-Trimetilpentenas-1, žr.	2050	3		TRIPROPILAMINAS	2260	3	
2,4,4-Trimetilpentenas-2, žr.	2050	3		TRIPROPILENAS	2057	3	
TRINITROANILINAS	0153	1		TRITONALAS	0390	1	
TRINITROANIZOLAS	0213	1		Tropilidenas, žr.	2603	3	
TRINITROBENZENAS, sausas ar sudrėkintas, kuriame yra mažiau kaip 30 % (masės) vandens	0214	1		Tuščia sistema, neišvalyta			Žr. 4.3.2.4 poskirsnį, 5.1.3 skirsnį ir 5.4.1.1.6 punktą
TRINITROBENZENAS, SUDRĖKINTAS, kuriame yra ne mažiau kaip 10 % (masės) vandens	3367	4.1		Tuščia didelė tara, neišvalyta			Žr. 4.1.1.11 poskirsnį, 5.1.3 skirsnį ir 5.4.1.1.6 punktą
TRINITROBENZENAS, SUDRĖKINTAS, kuriame yra ne mažiau kaip 30 % (masės) vandens	1354	4.1					
TRINITROBENZENKARBOKSINĖ RŪGŠTIS, sausa ar sudrėkinta, kurioje yra mažiau kaip 30 % (masės) vandens	0215	1					
TRINITROBENZENKARBOKSIRŪGŠTIS, SUDRĖKINTA, kurioje yra ne mažiau kaip 30 % (masės) vandens	1355	4.1					
TRINITROBENZENO RŪGŠTIS, SUDRĖKINTA, kurioje yra ne mažiau kaip 10 % (masės) vandens	3368	4.1					
TRINITROBENZENO SULFONRŪGŠTIS	0386	1					
TRINITROCHLOR-BENZENAS	0155	1					
TRINITROCHLORBENZENAS, SUDRĖKINTAS, kuriame yra ne mažiau kaip 10 % (masės) vandens	3365	4.1					
TRINITROFENETOLAS	0218	1					

Pavadinimas ir aprašymas	JT Nr.	Klasė	Pastabos	Pavadinimas ir aprašymas	JT Nr.	Klasė	Pastabos
Tuščia tara, neišvalyta			Žr. 4.1.1.1.1	Užtaisai, sužadinaujieji, ugnies	0275	1	
			poskirsnį,	gesintuvams arba vožtuvams, žr.	0276	1	
			5.1.3		0323	1	
			skirsnį ir		0381	1	
Tuščia transporto priemonė baterija, neišvalyta			5.4.1.1.6	Užtaisai, svaidomieji, sprogūs,	0275	1	
			punktą	ugnies gesintuvams, žr.	0276	1	
					0323	1	
					0381	1	
Tuščia transporto priemonė, neišvalyta			Žr. 4.3.2.4	VAISTINIAI PREPARATAI,	3249	6.1	
			poskirsnį,	KIETI, TOKSIŠKI, K.N.			
Tuščia transporto priemonė, neišvalyta			5.1.3 skirsnį	VAISTINIAI PREPARATAI,	3248	3	
			ir 5.4.1.1.6	SKYSTI, LIEPSNŪS, TOKSIŠKI,			
Tuščias DDK, neišvalytas			punktą	K.N.			
			Žr. 4.3.2.4	VAISTINIAI PREPARATAI,	1851	6.1	
Tuščias indas, neišvalytas			poskirsnį,	SKYSTI, TOKSIŠKI, K.N.			
			5.1.3	Vaitspinitas, žr.	1300	3	
			skirsnį ir	Valeralas, žr.	2058	3	
			5.4.1.1.6	VALERALDEHIDAS	2058	3	
Tuščias NKVTK, neišvalytas			punktą	n-Valeraldehidai, žr.	2058	3	
			Žr. 5.1.3	Valerijono aldehidai, žr.	2058	3	
			skirsnį ir	VALERILCHLORIDAS	2502	8	
			5.4.1.1.6	VAMZDELIS, DETONUOJAMOJI,	0102	1	
Ugnies gesintuvų užtaisai, svaidomieji, sprogūs, žr.	0275	1	punktą	metaliniame apvalkale	0290	1	
			poskirsnį,	VAMZDELIS, DETONUOJAMOJI,	0104	1	
			5.1.3	SILPNO EFEKTO, metaliniame			
			skirsnį ir	apvalkale			
UNDEKANAS	2330	3	5.4.1.1.6	Vanzdelis, kombinuotas,	0106	1	
			punktą	suveikiantis nuo smūgio ar uždelsto	0107	1	
				veikimo, žr.	0257	1	
					0316	1	
URANO HEKSAFLORIDAS, RADIOAKTYVIOJI MEDŽIAGA, NEKONTROLIUOJAMA PAKUOTĖ, pakuotėje mažiau nei 0,1 kg, nedalioji arba dalioji- nekontroliuojama	3507	8			0317	1	
					0367	1	
Urotropinas, žr.	1328	4.1			0368	1	
					0101	1	
UŽDEGIKLIAI, KIETI, kuriuose yra liepsniojo skysčio	2623	4.1		VAMZDELIS, SAUGUS	0105	1	
				VANADILSULFATAS	2931	6.1	
UŽTAISAI MECHANIZMAMS PALEISTI	0275	1		Vanadžio (IV) oksido sulfatas, žr.	2931	6.1	
				VANADŽIO JUNGINYS, K.N.	3285	6.1	
				Vanadžio oksisulfatas, žr.	2931	6.1	
				VANADŽIO	2443	8	
Užtaisai, giluminiai, žr.	0056	1		OKSITRICHLORIDAS			
				VANADŽIO PENTOKSIDAS,	2862	6.1	
				neišlydytas			
				VANADŽIO TETRACHLORIDAS	2444	8	
Užtaisai, kumuliatyviniai, žr.	0059	1		VANADŽIO TRICHLORIDAS	2475	8	
				Vandenilio arsenidas, žr.	2188	2	
				VANDENILIO BROMIDAS	1788	8	
				VANDENILIO BROMIDAS,	1048	2	
Užtaisai, paleidžiamieji, reaktyviniams varikliams, žr.	0275	1		BEVANDENIS			
				Vandenilio bromido tirpalas, žr.	1788	8	
				VANDENILIO CHLORIDAS	1789	8	
				VANDENILIO CHLORIDAS,	2186	2	
Užtaisai, sprogtamieji, žr.	0048	1		ATŠALDYTAS, SKYSTAS			Vežti draudžiama

Pavadinimas ir aprašymas	JT Nr.	Klasė	Pastabos	Pavadinimas ir aprašymas	JT Nr.	Klasė	Pastabos
VANDENILIO CHLORIDAS, BEVANDENIS	1050	2		VANDENILIO PEROKSIDAS, VANDENINIS TIRPALAS, STABILIZUOTAS, kuriame yra daugiau kaip 70 % vandenilio peroksido	2015	5.1	
VANDENILIO CIANIDAS, IŠTIRPINTAS ALKOHOLYJE, kuriame yra ne daugiau kaip 45 % vandeninio cianido	3294	6.1		VANDENILIO PEROKSIDO IR PEROKSIACIO RŪGŠTIES MIŠINYS, kuriame yra rūgšties (-ių), vandens ir ne daugiau kaip 5 % peroksiacto rūgšties, STABILIZUOTAS	3149	5.1	
VANDENILIO CIANIDAS, STABILIZUOTAS, kuriame yra mažiau kaip 3 % vandens	1051	6.1		VANDENILIO SELENIDAS, BEVANDENIS	2202	2	
VANDENILIO CIANIDAS, STABILIZUOTAS, kuriame yra mažiau kaip 3 % vandens, ir apsorbuotas porėtoje inertišoje medžiagoje	1614	6.1		Vandenilio silicidas, žr.	2203	2	
VANDENILIO CIANIDAS, VANDENINIS TIRPALAS, kuriame yra ne daugiau kaip 20 % vandenilio cianido, žr.	1613	6.1		VANDENILIO SULFIDAS	1053	2	
VANDENILIO DIFLUORIDAI, KIETI, K.N.	1740	8		VANDENILIS METALHIDRIDO SAUGOJIMO SISTEMOJE	3468	2	
VANDENILIO DIFLUORIDŲ TIRPALAS, K.N.	3471	8		VANDENILIS METALHIDRIDO SAUGOJIMO SISTEMOJE ĮRANGOJE	3468	2	
VANDENILIO FLUORIDAS, BEVANDENIS	1052	8		VANDENILIS METALHIDRIDO SAUGOJIMO SISTEMOJE, SUPAKUOTOJE SU ĮRANGA	3468	2	
VANDENILIO FLUORIDO RŪGŠTIS, turinti daugiau kaip 60 %, bet ne daugiau kaip 85 % vandenilio fluoriido	1790	8		VANDENILIS, ATŠALDYTAS, SKYSTAS	1966	2	
VANDENILIO FLUORIDO RŪGŠTIS, turinti daugiau kaip 85 % vandenilio fluoriido	1790	8		VANDENILIS, SUSLĖGTAS	1049	2	
VANDENILIO FLUORIDO RŪGŠTIS, turinti ne daugiau kaip 60 % vandenilio fluoriido	1790	8		VANDENIU AKTYVINAMI ĮTAISAI su sprogstamuoju, pramušamuoju ar svaidomuoju užtaisais	0248	1	
Vandenilio fluoriidas, žr.	1790	8		Varikliai, raketiniai, žr.	0249	1	
VANDENILIO FLUORIDO IR SIEROS RŪGŠTIES MIŠINYS	1786	8		0322	1		
Vandenilio fluoriido tirpalas, žr.	1790	8		Varikliai, kuro elementų, varomi liepsnių dujų	3166	9	ADR netaikoma
VANDENILIO IR METANO MIŠINYS, SUSLĖGTAS	2034	2		Varikliai, kuro elementų, varomi liepsniojo skysčio	3166	9	ADR netaikoma
VANDENILIO JODIDAS	1787	8		Varikliai, vidaus degimo	3166	9	ADR netaikoma
VANDENILIO JODIDAS, BEVANDENIS	2197	2		Vario (II) arsenitas, žr.	1586	6.1	
Vandenilio jodido tirpalas, žr.	1787	8		Vario (II) chloratas, žr.	2721	5.1	
VANDENILIO PEROKSIDAS, VANDENINIS TIRPALAS, kuriame yra daugiau kaip 60 %, bet ne daugiau kaip 70 % vandenilio peroksido	2015	5.1		Vario (II) chloratas, žr.	2721	5.1	
VANDENILIO PEROKSIDAS, VANDENINIS TIRPALAS, kuriame yra ne mažiau kaip 8 %, bet mažiau kaip 20 % vandenilio peroksido (prireikus stabilizuotas)	2984	5.1		VARIO ACETOARSENITAS	1585	6.1	
VANDENILIO PEROKSIDAS, VANDENINIS TIRPALAS, kuriame yra ne mažiau kaip 20 %, bet ne daugiau kaip 60 % vandenilio peroksido (prireikus stabilizuotas)	2014	5.1		VARIO ARSENITAS	1586	6.1	
				VARIO CHLORATAS	2721	5.1	
				VARIO CHLORIDAS	2802	8	
				VARIO CIANIDAS	1587	6.1	
				VARIO ETILENDIAMINO TIRPALAS	1761	8	
				Vario selenatas, žr.	2630	6.1	
				Vario selenitas, žr.	2630	6.1	
				Viliaumitas, žr.	1690	6.1	
				Vilnos atliekos, šlapios	1387	4.2	ADR netaikoma
				Vimdomoji druska, žr.	1551	6.1	

Pavadinimas ir aprašymas	JT Nr.	Klasė	Pastabos	Pavadinimas ir aprašymas	JT Nr.	Klasė	Pastabos
VINILACETATAS, STABILIZUOTAS	1301	3		VIRVUTĖ, DETONUOJAMOJI, metaliniame apvalkale	0102 0290	1 1	
Vinilbenzenas, žr.	2055	3		VIRVUTĖ, DETONUOJAMOJI, SILPNO EFEKTO, metaliniame apvalkale	0104	1	
VINILBROMIDAS, STABILIZUOTAS	1085	2		VOLFRAMO HEKSAFLUORIDAS	2196	2	
VINILBUTIRATAS, STABILIZUOTAS	2838	3		Žalias pirminis benzinai, žr.	1268	3	
VINILCHLORACETATAS	2589	6.1		Želatina, dinamitai, žr.	0081	1	
VINILCHLORIDAS, STABILIZUOTAS	1086	2		Želatina, sprogstamoji, žr.	0081	1	
VINILETILO ETERIS, STABILIZUOTAS	1302	3		ŽIBALAS	1223	3	
VINILFLUORIDAS, STABILIZUOTAS	1860	2		ŽIEBTUVĖLIAI, kuriuose yra liepsnių dujų	1057	2	
VINILIDENCHLORIDAS, STABILIZUOTAS	1303	3		ŽUVIES ATLIEKOS, NESTABILIZUOTOS, žr.	1374	4.2	
VINILIZOBUTILO ETERIS, STABILIZUOTAS	1304	3		Žuvies atliekos, stabilizuotos, žr.	2216	9	ADR netaikoma
VINILMETILO ETERIS, STABILIZUOTAS	1087	2		ŽUVIES MILTAI, NESTABILIZUOTI	1374	4.2	
VINILPIRIDINAI, STABILIZUOTI	3073	6.1		Žuvies miltai, stabilizuoti	2216	9	ADR netaikoma
VINILTOLUENAI, STABILIZUOTI	2618	3					
VINILTRICHLORSILANAS	1305	3					

3.3 SKYRIUS

SPECIALIOSIOS NUOSTATOS, TAIKOMOS KAI KURIEMS GAMINIAMS ARBA MEDŽIAGOMS

- 3.3.1** Jei 3.2 skyriaus A lentelės 6 stulpelyje nurodyta, kad medžiagai ar gaminiui taikoma specialioji nuostata, tos specialiosios nuostatos reikšmė ir reikalavimai nurodyti toliau.
- 16 Naujų ar jau esančių sprogstamųjų medžiagų arba gaminių bandiniai gali būti vežami pagal kompetentingų institucijų nurodymus (žr. 2.2.1.1.3 poskirsnį) bandymams, klasifikacijai, tirti ir tobulinti, kokybės kontrolei arba kaip prekės pavyzdys. Nesudrėkintų arba nedesensibilizuotų sprogstamųjų bandinių masė pagal kompetentingų institucijų nurodymus neturi viršyti 10 kg mažai pakuotei. Sudrėkintų ar desensibilizuotų sprogstamųjų bandinių masė neturi viršyti 25 kg.
- 23 Nors šiai medžiagai būdingas liepsnumo pavojus, jis pasireiškia tik ypatingomis gaisro sąlygomis uždaroje erdvėje.
- 32 ADR nuostatos netaikomos, jei ši medžiaga yra bet kokios kitos formos.
- 37 ADR nuostatos netaikomos, jei ši medžiaga padengta.
- 38 ADR nuostatos netaikomos, jei ši medžiaga turi ne daugiau kaip 0,1 % kalcio karbido.
- 39 ADR nuostatos netaikomos, jei ši medžiaga turi mažiau kaip 30 % ar ne mažiau kaip 90 % silicio.
- 43 Jei vežimui krovinyje pateikiamas kaip pesticidas, šios medžiagos turi būti vežamos pagal atitinkamą poziciją, priskirtą pesticidams, ir pagal atitinkamas pesticidams taikomas nuostatas (žr. 2.2.61.1.10–2.2.61.1.11.2 poskirsnius).
- 45 Stibio sulfidams ir oksidams, turintiems ne mažiau kaip 0,5 % arseno, apskaičiuoto pagal bendrą masę, ADR nuostatos netaikomos.
- 47 Fericianidams ir ferocianidams ADR nuostatos netaikomos.
- 48 Jei ši medžiaga turi daugiau kaip 20 % cianido rūgšties, ją vežti draudžiama.
- 59 Jei šios medžiagos turi ne daugiau kaip 50 % magnio, joms ADR nuostatos netaikomos.
- 60 Jei šios medžiagos koncentracija didesnė kaip 72 %, ją vežti draudžiama.
- 61 Kaip techninis pavadinimas, papildantis tinkamą krovinio pavadinimą, vartojamas arba ISO patvirtintas pavadinimas (taip pat žr. *ISO 1750:1981 „Pesticidai ir kita agrochemija – dažnai vartojami pavadinimai“* („*Pesticides and other agrochemicals – common names*“), su pakeitimais), arba kitas pavadinimas, išvardytas PSO „Rekomenduojama pesticidų klasifikacija pagal pavojaus pobūdį ir pagrindiniai pesticidų klasifikacijos principai“ („*Recommended Classification of Pesticides by Hazard and Guidelines to Classification*“), ar aktyviosios medžiagos pavadinimas (taip pat žr. 3.1.2.8.1 poskirsnį ir 3.1.2.8.1.1 poskirsnį).
- 62 Jei ši medžiaga turi ne daugiau kaip 4 % natrio hidroksido, jai ADR nuostatos netaikomos.
- 65 Vandenilio peroksido vandeniniams tirpalams, turintiems mažiau kaip 8 % vandenilio peroksido, ADR nuostatos netaikomos.
- 66 Cinoberiu ADR reikalavimai netaikomi.**
- 103 Amonio nitritus ir neorganinio nitrito mišinius su amonio druska vežti draudžiama.
- 105 Nitroceliuliozė, atitinkanti JT Nr. 2556 ar JT Nr. 2557 aprašymą, gali būti priskirta 4.1 klasei.

- 113 Chemiškai nepatvarius mišinius vežti draudžiama.
- 119 Šaldomieji įrenginiai, įskaitant įrenginius ar kitus prietaisus, skirti maisto produktams ar kitiems gaminiams laikyti vidinėje kameroje žemoje temperatūroje, ir oro kondicionavimo įtaisai. ADR nuostatos netaikomos šaldomiesiems įrenginiams ir šaldomųjų įrenginių komponentams, kuriuose yra mažiau kaip 12 kg dujų, pagal 2.2.2.1.3 poskirsnio nuostatas priskirtų 2 klasės grupei A arba O, arba mažiau kaip 12 litrų amoniako tirpalo (JT Nr. 2672).
- 122 Kiekvienos šiuo metu organiniams peroksidams priskirtos pozicijos keliamas papildomas pavojus, kontrolinė ir avarinė temperatūros, jei tokie yra, ir JT numeris (gentinė pozicija) nurodyti 2.2.52.4 poskirsnyje, 4.1.4.2 poskirsnyje esančioje pakavimo instrukcijoje IBC520 ir 4.2.5.2.6 poskirsnyje esančioje kilnojamosioms sistemoms taikomoje instrukcijoje T23.
- 123 *(Rezervuota)*
- 127 Gali būti naudojama kita inertinė medžiaga arba inertinių medžiagų mišinys, jei šios inertinės medžiagos ar mišinio flegmatizuojančios savybės tokios pat.
- 131 Flegmatizuota medžiaga turi būti ne tokia jautri nei sausas PETN.
- 135 Dichlorizocianūro rūgšties dehidratuota natrio druska neatitinka 5.1 klasės kriterijų ir jai ADR nuostatos netaikomos, nebent ji atitinka kitos klasės kriterijus.
- 138 p-Brombenzilcianidui ADR nuostatos netaikomos.
- 141 Produktams, kurie buvo termiškai apdoroti, kad vežant nekeltų pavojaus, ADR nuostatos netaikomos.
- 142 Tirpikliu ekstrahuotiems sojos miltams, turintiems ne daugiau kaip 1,5 % riebalų ir ne daugiau kaip 11 % vandens, praktiškai neturintiems liepsnaus tirpiklio, ADR nuostatos netaikomos.
- 144 Vandeniui tirpalui, turinčiam ne daugiau kaip 24 % (tūrio) alkoholio, ADR nuostatos netaikomos.
- 145 Alkoholiniams gėrimams, priskirtiems III pakavimo grupei, vežamiems talpyklose, kurių talpa 250 litrų arba mažesnė, ADR nuostatos netaikomos.
- 152 Šios medžiagos klasifikacija priklauso nuo dalelių dydžio ir pakavimo būdo, tačiau ribos bandymais nenustatytos. Turi būti tinkamai klasifikuojama pagal 2.2.1 skirsnio nuostatas.
- 153 Ši pozicija priskiriama tik tuo atveju, kai bandymais nustatyta, kad medžiaga sąveikaudama su vandeniu neužsidega ir jai nebūdingas savaiminis užsidegimas, o išsiskiriančių dujų mišinys nėra liepsnus.
- 162 *(Išbraukta)*
- 163 3.2 skyriaus A lentelėje pagal pavadinimą nurodyta medžiaga neturi būti vežama kaip šios pozicijos medžiaga. Medžiagose, vežamose pagal šios pozicijos nuostatas, gali būti ne daugiau kaip 20 % nitroceliuliozės, jei nitroceliuliozės sudėtyje yra ne daugiau kaip 12,6 % azoto (sausos medžiagos masės).
- 168 Asbestui gamtinėje ar sintetinėje rišamojoje medžiagoje (pvz., cementas, plastikas, asfaltas, smala ar rūda), jei vežant negali išsiskirti toks kiekis asbesto dalelių, kuris sukeltų pavojų įkvėpus, ADR nuostatos netaikomos. Paruoštiems gaminiams, kurių sudėtyje yra asbesto, ir neatitinkantiems šių nuostatų, ADR nuostatos netaikomos, jei jie supakuoti taip, kad vežant negali išsiskirti toks kiekis asbesto dalelių, kuris sukeltų pavojų įkvėpus.
- 169 Kietam ftalio rūgšties anhidridui ir tetrahidroftalio rūgšties anhidridams, kurių sudėtyje yra ne daugiau kaip 0,05 % maleino rūgšties anhidrido, ADR nuostatos netaikomos. Ftalio rūgšties anhidridas, išlydytas temperatūroje, aukštesnėje už jo

pliūpsnio temperatūrą, kurio sudėtyje yra ne daugiau kaip 0,05 % maleino rūgšties anhidrido, turi būti priskirtas JT Nr. 3256.

- 172 Kai radioaktyvioji medžiaga kelia papildomą (-us) pavojų (-us):
- a) medžiaga atitinkamai priskiriama I, II arba III pakavimo grupei pagal 2 dalyje aprašytus priskyrimo pakavimo grupei kriterijus, atsižvelgiant į dominuojančio papildomo pavojaus rūšį;
 - b) pakuotės turi būti paženklintos papildomo pavojaus ženklais, kurie nurodo kiekvieną šios medžiagos keliamą papildomą pavojų; atitinkami didieji pavojaus ženklai turi būti tvirtinami ant transporto priemonių ar konteinerių pagal 5.3.1 skirsnio nuostatas;
 - c) pildant dokumentus ir žymint pakuotes kartu su tinkamu siunčiamo krovinio pavadinimu nurodomas ir sudedamųjų dalių, kurios lemia šį (šiuos) papildomą (-mus) pavojų (-jus), pavadinimas, kuris rašomas laužtiniuose skliaustuose;
 - d) pavojingų krovinių transporto dokumente nurodomas pavojaus ženklo modelio numeris ar numeriai, atitinkantys kiekvieną papildomą pavojų, skliaustuose po klasės numerio „7“, ir, kai taikoma, pakavimo grupė pagal 5.4.1.1.1 poskirsnio d punktą.

Dėl pakavimo žr. 4.1.9.1.5 poskirsnį.

- 177 Bario sulfatui ADR nuostatos netaikomos.
- 178 Šis pavadinimas vartotinas tik tuo atveju, kai 3.2 skyriaus A lentelėje nenurodytas kitas tinkamas pavadinimas, ir tik kilmės šalies kompetentingos institucijos leidimu (žr. 2.2.1.1.3 poskirsnį).
- 181 Pakuotės, kuriose yra šio tipo medžiagos, turi būti paženklintos ženklu, atitinkančiu pavyzdį Nr. 1 (žr. 5.2.2.2.2 poskirsnį), išskyrus atvejus, kai kilmės šalies kompetentinga institucija leido šiuo ženklu neženklinti konkrečios taros, vadovaudamasi bandymų duomenimis, parodančiais, kad tokioje taroje šios medžiagos sprogiosios savybės nepasireiškia (žr. 5.2.2.1.9 poskirsnį).
- 182 Grupė šarminių metalų, įskaitant litį, natrį, kalį, rubidį ir cezį.
- 183 Grupė šarminių žemės metalų, įskaitant magnį, kalcį, stronciją ir barį.
- 186 Nustatant amonio nitrato sudėtį, visi nitrato jonai, kuriuos šiame mišinyje atitinka molekulinis amonio jonų ekvivalentas, turi būti apskaičiuoti kaip amonio nitratas.
- 188 Vežti pateiktiems elementams ir akumulatoriams kitos ADR nuostatos netaikomos, jei jie atitinka šias sąlygas:
- a) ličio ar ličio lydinio elementuose ličio kiekis neviršija 1 g, o ličio jonų elementų našumas vatvalandėmis ne didesnis kaip 20 Wh;
 - b) ličio ar ličio lydinio akumulatoriuose bendras ličio kiekis neviršija 2 g, o ličio jonų akumulatoriuose našumas vatvalandėmis ne didesnis kaip 100 Wh. Ant ličio jonų akumuliatorių, kuriems taikoma ši nuostata, išorinio korpuso turi būti nurodytas našumas vatvalandėmis, išskyrus akumulatorius, pagamintus iki 2009 m. sausio 1 d.;
 - c) kiekvienas elementas ar akumulatorius atitinka 2.2.9.1.7 poskirsnio a ir e punktų reikalavimus;
 - d) elementai ir akumulatoriai, išskyrus atvejus, kai jie įmontuoti įrangoje, turi būti įpakuoti į vidinę tarą, kuri visiškai apgaubia elementą arba akumuliatorių. Elementai ir akumulatoriai turi būti apsaugoti taip, kad neįvyktų trumpasis jungimas. Tai apima apsaugą ir nuo susilietimo su toje pačioje taroje esančiomis laidžiosiomis medžiagomis, dėl kurio gali

įvykti trumpasis jungimas. Vidinė tara turi būti pakuojuama į tvirtą išorinę tarą, atitinkančią 4.1.1.1, 4.1.1.2 ir 4.1.1.5 poskirsnių nuostatas;

- e) įrangoje įmontuoti elementai ir akumulatoriai turi būti apsaugoti nuo pažeidimo ir trumpojo jungimo, o įranga turi būti su įtaisytomis priemonėmis, veiksmingai apsaugančiomis, kad nesuveiktų netyčia. Šis reikalavimas netaikomas prietaisams, kurie veikia transporto priemonėje (radijo dažnio atpažinimo (RFID) siųstuvai, laikrodžiai, jutikliai ir t. t.) ir kurie negali sukelti pavojingo karščio. Kai akumulatoriai yra įmontuoti įrangoje, įranga turi būti pakuojuama į tvirtą išorinę tarą, pagamintą iš pakankamai tvirtos tinkamos medžiagos, ir sukonstruotą atsižvelgiant į taros talpą ir paskirtį, nebent įranga, kurioje įmontuotas akumulatorius, užtikrina lygiavertę apsaugą;
- f) išskyrus pakuotes, kuriose yra įrangoje įmontuoti elementiniai akumulatoriai (įskaitant elektros grandinės schemas) arba ne daugiau kaip keturi įrangoje įmontuoti elementai arba ne daugiau kaip du įrangoje įmontuoti akumulatoriai, kiekviena pakuotė turi būti su žymeniu, kuriame nurodyta:
 - i) žymuo, kad pakuotėje yra „ličio“ arba „ličio jonų“ elementų arba akumuliatorių, atsižvelgiant į atvejį;
 - ii) žymuo, kad su pakuote būtina elgtis atsargiai ir kad pažeidus pakuotę kyla užsiliepsnojimo pavojus;
 - iii) žymuo, kad pažeidus pakuotę turi būti laikomasi specialių procedūrų, įskaitant apžiūrą ir, prireikus, perpakavimą, ir
 - iv) telefono numeris prireikus papildomos informacijos;
- g) prie kiekvienos siuntos iš vienos ar daugiau pakuočių, pažymėtų pagal f punkto nuostatas, turi būti pridėtas hydraštis, kuriame būtų:
 - i) įrašas, kad pakuotėje yra „ličio“ arba „ličio jonų“ elementų arba akumuliatorių, atsižvelgiant į atvejį;
 - ii) įrašas, kad su pakuote būtina elgtis atsargiai ir kad pažeidus pakuotę kyla užsiliepsnojimo pavojus;
 - iii) įrašas, kad pažeidus pakuotę turi būti laikomasi specialių procedūrų, įskaitant apžiūrą ir, prireikus, perpakavimą, ir
 - iv) telefono numeris prireikus papildomos informacijos;
- h) išskyrus atvejus, kai akumulatoriai įmontuoti įrangoje, kiekviena pakuotė turi išlaikyti kritimo iš 1,2 m aukščio bet kuria padėtimi bandymą, nepažeidžiant joje esančių elementų ar akumuliatorių, išvengiant turinio poslinkio kai akumulatoriai (ar elementai) susiliečia vienas su kitu, ir turinio nuotėkio, ir
- i) pakuočių bruto masė neturi viršyti 30 kg, išskyrus atvejus, kai akumulatoriai įmontuoti įrangoje arba supakuoti su įranga.

Ankstesniame tekste ir kitur ADR sąvoka „ličio kiekis“ reiškia ličio masę ličio ar ličio lydinių elemento anode.

Ličio akumulatoriams ir ličio jonų akumulatoriams numatytos atskiros pozicijos, siekiant palengvinti šių akumuliatorių vežimą skirtingomis transporto rūšimis ir užtikrinti galimybę taikyti skirtingas priemones įvykus avarijai.

- 190 Aerosoliniai purkštuvai turi būti su apsauga, kad atsitiktinai nesuveiktų. Aerosoliams, kurių talpa neviršija 50 ml, turintiems tik netoksiškų komponentų, ADR nuostatos netaikomos.

- 191 Mažosioms talpykloms, kurių talpa ne didesnė kaip 50 ml, skirtoms tik netoksiškiems komponentams, ADR nuostatos netaikomos.
- 194 Kontrolinė ir avarinė temperatūros, jei tokios nurodytos, taip pat kiekvienos šiuo metu klasifikuotos autoreaktingos medžiagos JT numeris (gentinė pozicija) nurodyti 2.2.41.4 poskirsnyje.
- 196 Junginiai, kurie bandant laboratorijoje kavitacijos būsenoje nedetonuoja ir nedeflagruoja, nereaguoja į kaitinimą sandarioje aplinkoje ir kuriems nebūdinga savybė sprogti, gali būti vežami kaip junginiai, priskirti šiai pozicijai. Junginiai taip pat turi būti termiškai stabilūs (t. y. 50 kg svorio pakuotei SGST lygi 60 °C arba aukštesnė). Šių kriterijų neatitinkantys junginiai turi būti vežami pagal 5.2 klasei taikomas nuostatas (žr. 2.2.52.4 poskirsnį).
- 198 Nitroceliuliozės tirpalai, kurių sudėtyje yra ne daugiau kaip 20 % nitroceliuliozės, atitinkamai gali būti vežami kaip dažai, parfumerijos gaminiai ar spaustuvės dažai (žr. JT Nr. 1210, 1263, 1266, 3066, 3469 ir 3470).
- 199 Jei švino junginių, sumaišytų su 0,07M chlorovandenilio rūgštimi santykiu 1:1000 ir maišytų vieną valandą 23°C±2°C temperatūroje, tirpumas 5 % ar mažesnis (žr. ISO 3711:1990 „Švino chromato pigmentai ir švino chromato – molibdato pigmentai – Specifikacijos ir bandymų metodai“ („Lead chromate pigments and lead chromate – molybdate pigments – Specifications and methods of test“), tokie junginiai laikomi netirpiaisiais ir jiems ADR reikalavimai netaikomi, nebent jie atitinka kriterijus, pagal kuriuos būtų priskirti kitai klasei.
- 201 Žiebtuvėliai ir balionėliai žiebtuvėliams pripildyti turi atitikti tos šalies, kurioje jie buvo pripildyti, nuostatas. Juose turi būti įrengta apsauga, kad turinys netyčia nenutekėtų į išorę. Skystoji dujų dalis 15°C temperatūroje neturi viršyti 85 % talpyklos talpos. Talpyklos, įskaitant uždarymo įtaisus, turi išlaikyti vidinį slėgį, du kartus didesnį nei suskystintų naftos dujų slėgis 55°C temperatūroje. Vožtuvų mechanizmai ir uždegimo įtaisai turi būti patikimai užantspauduoti, izoliuoti juosta ar kitaip sutvirtinti arba sukonstruoti taip, kad vežant nesuveiktų ar neištekėtų turinys. Žiebtuvėliuose turi būti ne daugiau kaip 10 g suskystintų naftos dujų. Balionėliuose žiebtuvėliams pripildyti turi būti ne daugiau 65 g suskystintų naftos dujų.
- PASTABA.** Dėl atskirai surinktų žiebtuvėlių atliekų žr. 3.3 skyriaus 654 specialiąją nuostatą.
- 203 Ši pozicija neturi būti taikoma skystiems polichlorbifenilams, JT Nr. 2315, ir kietiems polichlorbifenilams, JT Nr. 3432.
- 204 *(Išbraukta)*
- 205 Ši pozicija neturi būti taikoma JT Nr. 3155 PENTACHLORFENOLIUI.
- 207 Polimero granulės ir plastiko liejiniai gali būti pagaminti iš polistireno, polimetilmetakrilato ar kitos polimerinės medžiagos.
- 208 Komercinėms kalcio nitrato trąšoms, sudarytoms daugiausia iš dvigubosios druskos (kalcio nitrato ir amonio nitrato) ir kurių sudėtyje yra ne daugiau kaip 10 % amonio nitrato ir ne mažiau kaip 12 % kristalizacinio vandens, ADR nuostatos netaikomos.
- 210 Augalinės, gyvulinės ar bakterinės kilmės toksinai, kurių sudėtyje yra infekcinės medžiagos, arba infekcinėje medžiagoje esantys toksinai turi būti priskirti 6.2 klasei.
- 215 Ši pozicija taikoma tik techniškai švariai medžiagai arba iš jos gautiems junginiams, kurių SGST aukštesnė kaip 75 °C, ir todėl netaikoma junginiams, kurie yra autoreaktingos medžiagos (dėl autoreaktingų medžiagų žr. 2.2.41.4 poskirsnį). Homogeniniams mišiniams, kurių sudėtyje yra ne daugiau

kaip 35 % (masės) azodikarbonamido ir bent jau 65 % inertinės medžiagos, ADR reikalavimai netaikomi, išskyrus atvejus, kai jie atitinka kitų klasių kriterijus.

- 216 Kietų medžiagų mišiniai, kuriems ADR nuostatos netaikomos, ir liepsnieji skysčiai gali būti vežami pagal šią poziciją nepritaikius 4.1 klasės klasifikavimo kriterijų, jei pakraunant medžiagą ar uždarant tarą, transporto priemonę ar konteinerį nepastebima laisvojo skysčio. Sandariems paketams ir gaminiais, kuriose yra mažiau kaip 10 ml kietoje medžiagoje absorbuoto II arba III pakavimo grupės liepsnaus skysčio, ADR nuostatos netaikomos, jei pakete ar gaminyje nėra laisvo skysčio.
- 217 Kietų medžiagų, kurioms ADR nuostatos netaikomos, ir toksiškų skysčių mišiniai gali būti vežami pagal šią poziciją nepritaikius 6.1 klasės klasifikavimo kriterijų, jei pakraunant medžiagą ar uždarant tarą, transporto priemonę ar konteinerį nepastebima laisvojo skysčio. Ši pozicija neturi būti taikoma kietoms medžiagoms, turinčioms I pakavimo grupės skysčio.
- 218 Kietų medžiagų, kurioms ADR nuostatos netaikomos, ir ėdžių skysčių mišiniai gali būti vežami pagal šią poziciją nepritaikius 8 klasės klasifikavimo kriterijų, jei pakraunant medžiagą ar uždarant tarą, transporto priemonę ar konteinerį nepastebima laisvojo skysčio.
- 219 Genetiškai modifikuotiems mikroorganizmams (GMMO) ir genetiškai modifikuotiems organizmams (GMO), supakuotiems ir pažymėtiems pagal 4.1.4.1 poskirsnio pakavimo instrukciją P904, jokie kiti ADR reikalavimai netaikomi.

Jei GMMO arba GMO atitinka priskyrimo 6.1 arba 6.2 klasėms kriterijus (žr. 2.2.61.1 ir 2.2.62.1 poskirsnius), jiems taikomi toksiškų medžiagų arba infekcinių medžiagų vežimą reglamentuojantys ADR reikalavimai.

- 220 Lenktiniuose skliaustuose iškart po tinkamo krovinio pavadinimo gali būti nurodomas tik techninis šiame tirpale ar mišinyje esančio liepsniojo skysčio pavadinimas.
- 221 Medžiagos, priskirtos šiai pozicijai, neturi būti priskirtos I pakavimo grupei.
- 224 Įprastomis vežimo sąlygomis medžiaga turi išlikti skysta, nebent bandymų rezultatai rodo, kad užšaldyto būvio medžiagos jautrumas ne didesnis nei skysto būvio. Ji neturi užšalti aukštesnėje kaip -15°C temperatūroje.
- 225 Šiai pozicijai priskirti gesintuvai gali turėti įmontuotus paleidimo šaudmenis (šaudmenis, užtaisus su paraku, kurių klasifikacinis kodas 1.4C ar 1.4S) nepakeičiant jų priskyrimo 2 klasei, A ar O grupei pagal 2.2.2.1.3 poskirsnį, jei bendras deflagracinių (svaidomųjų) sprogstamųjų medžiagų kiekis vienam gesintuvui neviršija 3,2 g. Gesintuvai gaminami, bandomi, patvirtinami ir ženklinami vadovaujantis gamybos valstybėje taikomomis nuostatomis.

PASTABA. „Gamybos valstybėje taikomos nuostatos“ reiškia nuostatas, kurios taikomos gamybos valstybėje arba naudojimo valstybėje.

Šiai pozicijai priskiriami tokie gesintuvai:

a) nešiojamieji gesintuvai, naudojami ir valdomi rankiniu būdu;

b) orlaiviuose įtaisomi gesintuvai;

c) rankiniu būdu naudojami ant ratų įrengti gesintuvai;

d) gaisro gesinimo įranga ar mechanizmai, įrengti ant ratų arba platformų ant ratų arba ant objektų, kurie tempiami panašiai taip, kaip tempiamos (mažos) priekabos, ir

e) gesintuvai, kuriuos sudaro neridenamas slėginis būgnas ir įranga ir kuriems pakrauti ar iškrauti reikalingas keltuvai ar kranas.

PASTABA. Slėginiai indai, kuriuose yra minėtuose gesintuvuose arba stacionariuose gaisro gesinimo įrenginiuose naudoti skirtų dujų, turi atitikti 6.2 skyriuje nurodytus reikalavimus, taip pat visus atitinkamoms dujoms taikomus reikalavimus, kai minėti slėginiai indai yra vežami atskirai.

- 226 Šios medžiagos junginiams, kurių sudėtyje yra ne mažiau kaip 30 % nelakaus neliepsnaus flegmatizatoriaus, ADR nuostatos netaikomos.
- 227 Flegmatizuojant vandeniu ir neorganine inertine medžiaga karbamido nitrato kiekis neturi viršyti 75 % (masės), o mišinys neturi sprogti bandant kaip aprašyta *Bandymų ir kriterijų vadovo* 1 dalyje (1 serija, atipas).
- 228 Mišiniai, neatitinkantys liepsniųjų dujų kriterijų (žr. 2.2.2.1.5 poskirsnį), turi būti vežami kaip JT Nr. 3163.
- 230 Ličio elementai ir akumulatoriai gali būti vežami pagal šią poziciją, jei jie atitinka 2.2.9.1.7 poskirsnio nuostatas.
- 235 Ši pozicija taikoma gaminiams, kuriuose yra I klasės sprogstamųjų medžiagų ir taip pat gali būti kitų klasių pavojingų krovinių. Šie gaminiai naudojami siekiant padidinti transporto priemonių, laivų ar orlaivių saugą, pavyzdžiui, oro pagalvių dujų pripildymo įtaisai, oro pagalvių moduliai, saugos diržų įtempimo įtaisai ir piromechaniniai įtaisai.
- 236 Poliesterio dervų rinkiniai sudaryti iš dviejų komponentų: bazinės medžiagos (3 klasė, II ar III pakavimo grupė) ir aktyvoklio (organinis peroksidas). Organinis peroksidas turi būti D, E ar F tipo, nekontroliuojamos temperatūros. Pakavimo grupė turi būti II arba III pagal 3 klasės kriterijus, taikomus bazinei medžiagai. Kiekio riba, nurodyta 3.2 skyriaus A lentelės 7a stulpelyje, taikoma bazinei medžiagai.
- 237 Membraniniai filtrai, įskaitant popierinius skirtuvus, apmušalą ar pamušalą ir kt., kurie naudojami vežant, neturi daryti įtakos detonacijai bandant pagal *Testų ir kriterijų vadovo* I dalies 1 serijos a tipo bandymus.
- Be to, kompetentinga institucija, vadovaudamasi atitinkamų bandymų, skirtų degimo greičiui nustatyti, atitinkančių standartinius bandymus, nurodytus *Bandymų ir kriterijų vadovo* III dalies 33.2.1 poskirsnyje, rezultatais, gali nustatyti, kad nitroceliuliozės membraniniams filtrams, tokios formos, kokios jie bus vežami, netaikomi 4.1 klasės degioms kietoms medžiagoms nustatyti reikalavimai.
- 238 a) Akumulatoriai gali būti laikomi sandariais, jei jie gali atlaikyti toliau aprašytus vibracijos ir slėgio skirtumų bandymus, o juose esantis skystis neišteka.

Vibracijos bandymas: Akumulatorius gerai pritvirtinamas prie vibruojančio įrenginio platformos ir veikiamas darniais judesiais, kurių amplitudė 0,8 mm (didžiausia dviguba amplitudė sudaro 1,6 mm). Dažnis kinta 1 Hz/min greičiu nuo 10 iki 55 Hz. Pasikartojančių dažnių ciklas trunka 95 ± 5 minutes kiekvienoje akumulatoriaus tvirtinimo (vibracijos nukreipimo) padėtyje. Akumulatorius vienodą laiką tarpą bandomas trijose viena kitai statmenose padėtyse (įskaitant tokią padėtį, kurioje pripildymo ir ventiliacijos angos, jei tokios yra, esti apačioje).

Slėgio skirtumų bandymas: Po vibracijos bandymo akumulatorius 6 valandas laikomas $24^{\circ}\text{C} \pm 4^{\circ}\text{C}$ temperatūroje esant sumažintam aplinkos slėgiui, kai slėgio skirtumas ne mažesnis kaip 88 kPa. Akumulatorius bandomas trijose viena kitai statmenose padėtyse (įskaitant tokią padėtį, kurioje pripildymo ir ventiliacijos angos, jei tokios yra, esti apačioje) ne trumpiau kaip šešias valandas kiekvienoje padėtyje.

- b) Sandariems akumulatoriams ADR nuostatos netaikomos, jei esant 55°C temperatūrai iš sudužusio ar įskilusio korpuso neišteka elektrolitas ir neteka laisvas skystis, ir jei vežti supakuoto akumulatoriaus išvadai apsaugoti nuo trumpojo elektros jungimo.
- 239 Akumuliatorių ir elementų sudėtyje neturi būti kitų pavojingų krovinių, išskyrus natrių, sierą arba natrio junginius (pvz., natrio polisulfidus ar natrio tetrachloraluminatą). Akumulatoriai ir elementai neturi būti pateikiami vežti esant tokiai temperatūrai, kurioje akumulatoriuje ar baterijoje atsiranda skysto natrio, išskyrus atvejus, kai kilmės šalies kompetentinga institucija leidžia vežti ir nustato vežimo sąlygas. Jei kilmės šalis nėra ADR Susitariančioji Šalis, tai leidimas vežti ir vežimo sąlygos turi būti patvirtinti pirmosios ADR Susitariančiosios Šalies kompetentingos institucijos, per kurios teritoriją vežamas šis kroviny.
- Elementai turi susidėti iš sandarių metalinių korpusų, visiškai dengiančių pavojingas medžiagas, kurie sukonstruoti ir uždaromi taip, kad nebūtų pavojingos medžiagos nuotėkio įprastomis vežimo sąlygomis.
- Akumulatoriai turi susidėti iš sutvirtintų elementų, kuriuos visiškai dengia metalinis korpusas, sukonstruotas ir uždaromas taip, kad būtų išvengta pavojingos medžiagos nuotėkio įprastomis vežimo sąlygomis.
- 240 Žr. paskutinę 2.2.9.1.7 poskirsnio *PASTABĄ*.
- 241 Šis junginys turi būti pagamintas taip, kad vežant liktų homogeniškas ir neskiltų. Junginiams, kuriuose yra mažas nitroceliuliozės kiekis ir kurių nepasireiškia pavojingos savybės juos bandant, kad būtų nustatyta jų geba detonuoti, deflagruoti ar sprogti pakaitinus nustatytomis sąlygomis pagal 1 serijos a tipo, 2 serijos b tipo ir 2 serijos c tipo bandymus, aprašytus *Bandymų ir kriterijų vadovo I dalyje*, ir kurie nėra liepsnios kietos medžiagos bandant bandymu Nr. 1, aprašytu *Bandymų ir kriterijų vadovo III dalies 33.2.1.4 punkte* (drožlės prireikus smulkinamos ir sijojamos iki mažesnio kaip 1,25 mm dydžio), ADR nuostatos netaikomos.
- 242 Sierai ADR nuostatos netaikomos, jei jai pateikta atitinkama forma (pvz., gumulėlių, granuliu, tablečių, rutulėlių arba dribsnių).
- 243 Gazolinas, benzinas ir petrolis, naudojami kibirkštinio uždegimo varikliuose (pvz., automobiliuose, stacionariuose varikliuose ir kituose varikliuose), šiai pozicijai turi būti priskiriami nepaisant jų lakumo nuokrypių.
- 244 Ši pozicija apima, pavyzdžiui, aliuminio šlaką, aliuminio nuograibas, panaudotus katodus, futeruotės atliekas ir aliuminio druskos šlaką.
- 247 Alkoholiniai gėrimai, kurių sudėtyje yra daugiau kaip 24 % (tūrio), bet mažiau kaip 70 % (tūrio) alkoholio, vežami kaip gamybos proceso dalis, gali būti vežami medinėse statinėse, kurių talpa didesnė kaip 250 litrų ir ne didesnė kaip 500 litrų, atitinkančiose bendruosius 4.1.1 skirsnio reikalavimus, jei įvykdyti šie reikalavimai:
- prieš pripildant medinės statinės turi būti patikrintos ir suveržtos lankais;
 - turi būti palikta pakankamai tuščios neužpildytos erdvės (ne mažiau kaip 3 %) skysčiui plėstis;
 - medinės statinės turi būti vežamos taip, kad jų angos būtų viršuje;
 - medinės statinės turi būti vežamos CSC reikalavimus atitinkančiuose konteineriuose. Kiekviena medinė statinė turi būti suvirtinta jai pritaikytu rėmu ir įtvirtinta atitinkamomis priemonėmis, kad vežant nejudėtų.

- 249 Feroceriui, stabilizuotam nuo korozijos, kurio sudėtyje yra bent 10 % geležies, ADR nuostatos netaikomos.
- 250 Ši pozicija gali būti taikoma tik cheminių medžiagų bandiniams, paimtiems tirti įgyvendinant Konvenciją dėl cheminio ginklo kūrimo, gamybos, kaupimo ir panaudojimo uždraudimo bei jo sunaikinimo. Medžiagos pagal šią poziciją turi būti vežamos laikantis Cheminio ginklo uždraudimo organizacijos nustatytų saugojimo sistemos ir saugos procedūrų.
- Cheminis bandinys gali būti vežamas tik turint išankstinį kompetentingos institucijos ar Cheminio ginklo uždraudimo organizacijos generalinio direktoriaus leidimą, jei bandinys atitinka šias nuostatas:
- jis turi būti supakuotas pagal ICAO Techninių instrukcijų pakavimo instrukciją 623 (žr. S-3-8 papildymą); ir
 - vežant prie transporto dokumento turi būti pridėta transporto patvirtinimo dokumento, kuriame nurodyti kiekių ribojimai ir pakavimo sąlygos, kopija.
- 251 Pozicija „CHEMINIŲ REAGENTŲ RINKINYS“ arba „PIRMOSIOS PAGALBOS RINKINYS“ – tai dėžutės, dėžės ir kt., su mažais kiekiais įvairių pavojingų krovinių, kurie naudojami, pavyzdžiui, medicinos, tyrimo ar bandymo arba remonto reikmėms. Šiuose rinkiniuose neturi būti pavojingų krovinių, kuriems 3.2 skyriaus A lentelės 7a stulpelyje priskirtas kiekis „0“.
- Komponentai neturi pavojingai reaguoti (žr. „pavojinga reakcija“ 1.2.1 skirsnį). Bendras pavojingų krovinių kiekis bet kuriame rinkinyje neturi viršyti 1 l arba 1 kg. Rinkiniui turi būti priskirta ta pakavimo grupė, kuri atitinka griežčiausią tai medžiagai rinkinyje priskirtą pakavimo grupę.
- Jei rinkinyje yra tik pavojingų krovinių, kuriems nepriskirta pakavimo grupė, pavojingo krovinio transporto dokumente pakavimo grupės nurodyti nereikia.**
- Rinkiniams, kurie vežami transporto priemonėse pirmosios pagalbos teikimo ar eksploatavimo reikmėms, ADR reikalavimai netaikomi.
- Cheminių medžiagų rinkiniai ir pirmosios pagalbos rinkiniai, kurių vidinėje taroje pavojingų krovinių yra toks kiekis, kuris neviršija kiekio ribų, nustatytų atskiroms medžiagoms, kaip nurodyta 3.2 skyriaus A lentelės 7a stulpelyje, gali būti vežami pagal 3.4 skyrių.
- 252 Jei amonio nitratas lieka tirpale bet kokiomis vežimo sąlygomis, amonio nitrato vandeniniams tirpalams, kurių sudėtyje yra ne daugiau kaip 0,2 % degių medžiagų ir kai koncentracija neviršija 80 %, ADR reikalavimai netaikomi.
- 266 Jei šios medžiagos sudėtyje yra mažiau alkoholio, vandens ar flegmatizatoriaus nei nurodyta, ji neturi būti vežama be kompetentingos institucijos specialaus leidimo (žr. 2.2.1.1 poskirsnį).
- 267 Bet kokios brizantinės sprogstamosios medžiagos, C tipo, kurių sudėtyje yra chloratų, turi būti atskirtos nuo sprogmenų, kurių sudėtyje yra amonio nitrato ar kitų amonio druskų.
- 270 5.1 klasės kietų neorganinių nitratų vandeniniai tirpalai laikomi neatitinkančiais 5.1 klasės kriterijų, jei medžiagų koncentracija tirpale esant žemiausiai vežimo temperatūrai neviršija 80 % soties ribos.
- 271 Laktozė arba gliukozė ar panaši medžiaga naudojama kaip flegmatizatorius, jei šioje medžiagoje yra ne mažiau kaip 90 % (masės) flegmatizatoriaus. Kompetentinga institucija gali leisti šiuos mišinius klasifikuoti kaip 4.1 klasės, vadovaujantis *Bandymų ir kriterijų vadovo* I dalies 16 skyriaus 6 serijos c tipo bandymų rezultatais, ruošiant vežti bent tris pakuotes. Mišiniams, kurių sudėtyje yra bent 98 % (masės) flegmatizatoriaus, ADR reikalavimai netaikomi. Pakuotės

- su mišiniais, kuriuose yra ne mažiau kaip 90 % (masės) flegmatizatoriaus, neprivalo būti paženklintos pavojaus ženklų Nr. 6.1.
- 272 Ši medžiaga gali būti vežama pagal 4.1 klasės nuostatas tik kompetentingos institucijos leidimu (žr. atitinkamai JT Nr. 0143 arba JT Nr. 0150).
- 273 Manebas ir manebo preparatai, stabilizuoti nuo savaiminio įkaitimo, neprivalo būti klasifikuoti kaip 4.2 klasės medžiagos, jei bandymais gali būti įrodyta, kad 1 m³ medžiagos savaime neužsidega ir kad temperatūra bandinio centre neviršija 200 °C, kai bandinio temperatūra 24 val. palaikoma ne žemesnė kaip 75 °C±2 °C.
- 274 Taikomos 3.1.2.8 poskirsnio nuostatos.
- 278 Šios medžiagos neturi būti klasifikuojamos ir vežamos be kompetentingos institucijos leidimo, išduoto vadovaujantis *Bandymų ir kriterijų vadovo* I dalies 2 ir 6 serijų c tipo bandymų, atliekamų su vežti paruoštomis pakuotėmis (žr. 2.2.1.1 poskirsnį), rezultatais. Kompetentinga institucija turi priskirti I pakavimo grupę pagal 2.2.3 skirsnio kriterijus ir pakavimo tipą, taikytą 6 serijos c tipo bandymams.
- 279 Medžiaga yra klasifikuota ar priskirta pakavimo grupei pagal praktinę patirtį, o ne pagal ADR nurodytus klasifikavimo kriterijus.
- 280 Ši pozicija taikoma kelių transporto priemonėse, laivuose ar orlaiviuose įrengtiems saugos įtaisams, pavyzdžiui, oro pagalvių pripildymo įtaisams, oro pagalvių moduliams, saugos diržų įtempimo įtaisams ir piromechaniniams įtaisams, kurių sudėtyje yra 1 klasės ar kitų klasių pavojingų krovinių, jei jie vežami kaip sudėtinės dalys ir jei šie gaminiai po to, kai buvo parengti išsiųsti, buvo išbandyti pagal *Bandymų ir kriterijų vadovo* I dalies 6 serijos c tipą ir įtaisas nesusprogo, įtaiso korpusas arba slėginis indas nesuskilo ir nekilo skeveldrų išsvaidymo arba šilumos poveikio pavojus, kuris galėtų iš esmės trukdyti gesinti gaisrą arba netoliese imtis kitų reikiamų priemonių. Ši pozicija netaikoma gyvybės apsaugos priemonėms, kurioms skirta 296 specialioji nuostata (JT Nr. 2990 ir 3072).
- 282 *(Išbraukta)*
- 283 Gaminiais, kuriuose yra dujų, skirtiems smūgiui amortizuoti, įskaitant prietaisus smūgio energijos absorbcijai, ar pneumatines linges, ADR reikalavimai netaikomi, jei:
- kiekvienas gaminys turi dujų kamerą, kurios tūris neviršija 1,6 litro, o pakrovos slėgis neviršija 280 barų, kai produkto talpa (litrais) ir pakrovos slėgis (barais) neviršija 80 (pvz., dujų kamera 0,5 litro, o pakrovos slėgis 160 barų, pakrovos slėgis 1 litras, pakrovos slėgis 80 barų, pakrovos slėgis 1,6 litro, pakrovos slėgis 50 barų, pakrovos slėgis 0,28 litro, pakrovos slėgis 280 barų);
 - kiekvieno gaminio mažiausias sutrūkimo slėgis 20 °C temperatūroje 4 kartus didesnis už pakrovos slėgį gaminio, kurio dujų kameros tūris neviršija 0,5 litro, ir 5 kartus gaminio, kurio dujų kameros tūris viršija 0,5 litro;
 - kiekvienas gaminys yra pagamintas iš medžiagų, kurios sprogdamos nesifragmentuoja;
 - kiekvienas gaminys pagamintas pagal kompetentingai institucijai priimtą kokybės garantijos standartą; ir
 - konstrukcijos tipo bandymas veikiant ugnimi įrodo, kad gaminyje slėgis sumažinamas lydžiu saugikliu ar kitu slėgio mažinimo prietaisu taip, kad gaminys neskils skeveldromis ir staigiai neskries.

- Taip pat žr. 1.1.3.2 poskirsnio d punktą dėl įrangos, naudojamos transporto priemonės eksploatacijai.
- 284 Cheminis deguonies generatorius, kuriame yra oksiduojančių medžiagų, turi atitikti šias sąlygas:
- generatorius su sprogimą aktyvinančiu įtaisu, turi būti vežamas tik pagal šią poziciją, jei jis išskirtas iš 1 klasės pagal 2.2.1.1.1 poskirsnio b punkto PASTABĄ;
 - generatorius be taros turi atlaikyti bandymą numetant jį iš 1,8 m aukščio ant kieto, neelastingo, plokščio ir horizontalaus paviršiaus tokioje padėtyje, kurioje yra didžiausia pažeidimo tikimybė, ir neprarasti turinio bei nesuveikti;
 - kai generatoriuje įrengtas suveikimo įtaisas, jame turi būti bent dvi tinkamos priemonės, kad būtų išvengta atsitiktinio suveikimo.
- 286 Nitroceliuliozės membraniniams filtrams, priklausantiems šiai pozicijai, kurių masė neviršija 0,5 g, ADR reikalavimai netaikomi, jei jie yra atskirai gaminyje ar užantspauduotoje pakuotėje.
- 288 Šios medžiagos neturi būti klasifikuojamos ir vežamos be kompetentingos institucijos leidimo, kuris išduodamas vadovaujantis *Bandymų ir kriterijų vadovo* I dalies 2 serijos ir 6 serijos c tipo bandymų, atliekamų vežimui paruoštoms pakuotėms, rezultatais (žr. 2.2.1.1 poskirsnį).
- 289 Saugos įtaisams, elektriniams, ir saugos įtaisams, pirotechniniams, įmontuotiems transporto priemonėse, vagonuose, laivuose ar orlaiviuose arba jų dalyse, pavyzdžiui, vairo kolonėlėse, durų skyduose, sėdynėse ir kt., ADR netaikomas.
- 290 Jei ši radioaktyvioji medžiaga atitinka kitų klasių aprašymus ir kriterijus, nurodytus 2 dalyje, ji turi būti klasifikuojama pagal toliau nurodytus dalykus:
- Jei medžiaga atitinka 3.5 skyriuje nustatytus nekontroliuojamais kiekiais supakuotų pavojingų krovinių kriterijus, jos tara turi atitikti 3.5.2 skirsnio nuostatas ir 3.5.3 skirsnio bandymo reikalavimus. Visi kiti reikalavimai, taikomi radioaktyviosioms medžiagoms, nekontroliuojamoms pakuotėms, kaip nurodyta 1.7.1.5 poskirsnyje, taikomi nesiremiant kita klase;
 - Kai kiekis viršija 3.5.1.2 poskirsnyje nurodytą kiekį, medžiaga klasifikuojama pagal dominuojančią papildomą riziką. Transporto dokumente medžiaga aprašoma nurodant jos JT numerį ir tinkamą krovinio pavadinimą, taikomą kitai klasei, kartu nurodant radioaktyviai nekontroliuojamai pakuotei pagal 3.2 skyriaus A lentelės 2 skiltį taikomą pavadinimą; medžiaga vežama laikantis tam JT numeriui taikomų nuostatų. Transporto dokumente nurodomos informacijos pavyzdys:
„JT Nr. 1993, liepsnūs skystis, K.N. (etanolio ir toluolo mišinys), radioaktyvioji medžiaga, nekontroliuojama pakuotė – ribotas medžiagos kiekis, 3, PG II.“
Be to, taikomi 2.2.7.2.4.1 poskirsnio reikalavimai.
 - Nedideliais kiekiais supakuotų pavojingų krovinių vežimą reglamentuojančios 3.4 skyriaus nuostatos netaikomos medžiagoms, klasifikuojamoms pagal b punktą;
 - Kai medžiaga atitinka specialią nuostatą, nurodančią netaikyti šiai medžiagai visų kitoms klasėms taikytinų pavojingų krovinių nuostatų, ji klasifikuojama pagal taikomą 7 klasės JT numerį ir jai taikomi visi 1.7.1.5 poskirsnyje nustatyti reikalavimai.
- 291 Liepsniosios suskystintos dujos turi būti laikomos šaldomųjų aparatų komponentuose. Šie komponentai turi būti suprojektuoti ir išbandyti taip, kad atlaikytų tokį slėgį, kuris bent tris kartus viršija darbinį aparato slėgį. Šaldomieji

aparatai turi būti suprojektuoti ir sukonstruoti taip, kad juose būtų galima laikyti suskystintas dujas ir kad jų slėginiai komponentai nesuplyštų ar nesuskiltų įprastomis vežimo sąlygomis. Šaldomiesiems aparatams ADR reikalavimai netaikomi, jei juose yra mažiau kaip 12 kg dujų.

292 *(Išbraukta)*

293 Degtukams taikomos šios sąvokos:

- a) Koviniai degtukai – tai degtukai, kurių galvutės pagamintos iš trinčiai jautraus degaus junginio ir pirotechninio junginio, kuris dega maža liepsna ar be jos, tačiau išskiria daug šilumos;
- b) Saugūs degtukai – tai degtukai, pritvirtinti prie dėžučių, knygelėlių ar kortelių arba sudėti į jas, galintys užsidegti tik patrynus į specialų paviršių;
- c) Termodegtukai – degtukai, galintys užsidegti patrynus į bet kokį kietą paviršių;
- d) Parafinuoti degtukai „Vesta“ – degtukai, galintys užsidegti patrynus į specialų paviršių ar į kietą paviršių.

295 Akumuliatorių nereikia atskirai žymėti ir ženklinti, jei padėklas yra pažymėtas ir paženklintas.

296 Šios pozicijos taikomos gyvybės apsaugos priemonėms, tokioms kaip pripučiamos gelbėjimo valtyės, individualūs plaukiojimo įtaisai, savaime išsipučiantys evakuaciniai trapai (šliužų). JT Nr. 2990 taikoma savaime išsipučiantiems įtaisams, o JT Nr. 3072 taikoma toms gyvybės apsaugos priemonėms, kurios nėra savaime išsipučiančios. Savaime išsipučiančiose priemonėse gali būti:

- a) signaliniai įtaisai (1 klasė), kuriuose gali būti dūminiai ir apšviečiantieji signalai, supakuoti į tokią tarą, kuri neleistų jiems savaime suveikti;
- b) taikoma tik JT Nr. 2990: šaudmenys, skirti 1.4 poklasis S suderinamumo grupės įtaisui, naudojamam kaip savaime išsipučiantis mechanizmas, aktyvintieji sprogmėnų kiekis vienoje priemonėje neviršija 3,2 g;
- c) 2 klasės A ar O grupės suslėgtų arba suskystintų dujų pagal 2.2.2.1.3 poskirsnį;
- d) akumuliatoriai, elektros (8 klasė) ir ličio akumuliatoriai (9 klasė);
- e) pirmosios pagalbos ar remonto rinkiniai, kurių sudėtyje yra nedidelis kiekis pavojingų krovinių (pvz., 3, 4.1, 5.2, 8 ar 9 klasės medžiagų); arba
- f) „Nuo bet kokio paviršiaus uždegami degtukai“, supakuoti į tarą taip, kad savaime nesuveiktų.

ADR reikalavimai netaikomi į tvirtą, standžią išorinę tarą supakuotoms gyvybės apsaugos priemonėms, kurių didžiausia bruto masė yra 40 kg ir kuriose nėra kitų pavojingų medžiagų, išskyrus 2 klasės A arba O grupės suslėgtas ar suskystintas dujas, laikomas ne didesniuose kaip 120 ml talpos induose ir skirtas tik apsaugos priemonėms aktyvinti.

298 *(Išbraukta)*

300 Žuvies miltai, žuvies atliekos ar krilių miltai neturi būti kraunami, jei kraunant temperatūra viršija 35 °C ar yra 5 °C aukštesnė už aplinkos temperatūrą, atsižvelgiant į tai, kuri temperatūra yra aukštesnė.

302 Fumiguotiems krovinių transporto vienetams, kuriuose nėra kitų pavojingų krovinių, taikomos tik 5.5.2 skirsnio nuostatos.

- 303 Indams turi būti priskirtas tas klasifikacinis kodas, kuris priskirtas juose esančioms dujoms ar dujų mišiniams, nustatytas pagal 2.2.2 skirsnio nuostatas.
- 304 Ši pozicija gali būti taikoma tik neaktyvintų akumuliatorių, kuriuose yra sausojo kalio hidroksido ir kuriuos ketinama aktyvinti prieš naudojimą įpilant atitinkamą kiekį vandens į atskirus elementus, vežimui.
- 305 Šioms medžiagoms ADR nuostatos netaikomos, jei jų koncentracija neviršija 50 mg/kg.
- 306 Ši pozicija gali būti taikoma tik toms medžiagoms, kurios, bandant pagal Bandymų 2 seriją (žr. *Bandymų ir kriterijų vadovo* I dalį), yra pemelyg nejautrios, kad būtų priskirtos 1 klasei.
- 307 Ši pozicija gali būti taikoma tik homogeniniams mišiniams, kurių pagrindinė sudedamoji dalis yra amonio nitratas, jei mišinio koncentracija atitinka šias ribas:
- a) ne mažiau kaip 90 % amonio nitrato, jei bendras degios ar organinės medžiagos, apskaičiuotos pagal anglį, kiekis ne didesnis kaip 0,2 %, ir galimas kiekis pridėtų neorganinių amonio nitrato inertiškų medžiagų; arba
 - b) mažiau kaip 90 %, bet daugiau kaip 70 % amonio nitrato mišinyje su kitomis neorganinėmis medžiagomis arba daugiau kaip 80 %, bet mažiau kaip 90 % amonio nitrato mišinyje su kalcio karbonatu ir (ar) dolomitu ir (arba) mineraliniu kalcio sulfatu, kai bendras degios ar organinės medžiagos, apskaičiuotos pagal anglį, kiekis ne didesnis kaip 0,4 %; arba
 - c) azotinio tipo trąšos amonio nitrato pagrindu, kurių sudėtyje yra amonio nitrato ir amonio sulfato mišinio, kuriame amonio nitrato daugiau kaip 45 %, bet mažiau kaip 70 %, kai bendras degios ar organinės medžiagos, apskaičiuotos pagal anglį, kiekis ne didesnis kaip 0,4 %, kai amonio nitrato, o amonio sulfato koncentracijų procentais suma viršija 70 %.
- 309 Ši pozicija taikoma nedesinsibilizuotoms emulsijoms, suspensijoms ir geliams, kurių pagrindą sudaro amonio nitrato ir degalų mišinys, skirtas brizantinių sprogstamųjų E tipo medžiagų gamybai tik po tolesnio apdirbimo, iki bus panaudoti.
- Emulsijų atveju mišinį dažniausiai sudaro: 60–85 % amonio nitrato; 5–30 % vandens; 2–8 % degalų; 0,5–4 % emulsiklio; 0–10 % tirpių ugnį gesinančių elementų ir trasuojančių priedų. Amonio nitratas iš dalies gali būti pakeistas kitomis neorganinėmis nitrato druskomis.
- Suspensijų ir gelių atveju mišinį dažniausiai sudaro: 60–85 % amonio nitrato; 0–5 % natrio ar kalio perchlorato, 0–17 % heksamino nitrato ar monometilamino nitrato, 5–30 % vandens; 2–15 % degalų; 0,5–4 % tirštiklio; 0–10 % tirpių ugnį gesinančių elementų ir trasuojančiųjų priedų. Amonio nitratas iš dalies gali būti pakeistas kitomis neorganinėmis nitrato druskomis.
- Medžiagos turi sėkmingai atlaikyti 8 bandymų serijos 8 bandymo a, b ir c punktus pagal *Bandymų ir kriterijų vadovo* I dalies 18 skyrių ir būti patvirtintos kompetentingos institucijos.
- 310 Bandymų, aprašytų *Bandymų ir kriterijų vadovo* 38.3 poskirsnyje, reikalavimai netaikomi pramoninėms siuntoms, kurias sudaro ne daugiau kaip 100 elementų ar akumuliatorių, arba bandymui skirtiems elementų ar akumuliatorių pavyzdžiams, kai šie pavyzdžiai vežami bandyti, jei:
- a) šie elementai ir akumulatoriai vežami išorinėje taroje, pavyzdžiui, metaliniame, plastikiniame ar faneriniame būgne arba metalinėje, plastikinėje ar medinėje dėžėje, atitinkančioje I pakavimo grupės kriterijus; ir

- b) kiekvienas elementas ir akumulatorius atskirai supakuotas į vidinę tarą, kuri sudėta išorinėje taroje, ir apsuptas nedegia ir nelaidžia amortizuojančia medžiaga.
- 311 Be kompetentingos institucijos patvirtinimo, išduoto pagal atitinkamų bandymų, atliktų pagal *Bandymų ir kriterijų vadovo* I dalį, rezultatus, medžiagos, jas priskyrus šiai pozicijai, neturi būti vežamos. Tara turi užtikrinti, kad bet kuriuo vežimo momentu procentinė skiediklio dalis nenukristų žemiau nei nustatyta kompetentingos institucijos patvirtinime.
- 312 *(Rezervuota)*
- 313 *(Išbraukta)*
- 314 a) Šios medžiagos yra linkusios egzotermiškai skilti esant aukštai temperatūrai. Skilimą gali sukelti šiluma ar priemaišos (pvz., metalų (geležies, mangano, kobalto, magnio) milteliai ir jų junginiai);
- b) vežant šios medžiagos turi būti apsaugotos nuo tiesioginių saulės spindulių ir visų šilumos šaltinių bei sudėtos pakankamai vėdinamose vietose.
- 315 Ši pozicija neturi būti taikoma 6.1 klasės medžiagoms, atitinkančioms I pakavimo grupės toksiškumo įkvėpus kriterijus, aprašytus 2.2.61.1.8 poskirsnyje.
- 316 Ši pozicija taikoma tik sausam kalcio hipochloritui, vežamam netrapių tablečių pavidalu.
- 317 Sąvoka „dalioji-nekontroliuojama“ taikoma tik toms pakuotėms, kurios atitinka 6.4.11.2 poskirsnį.
- 318 Dokumentuose tinkamas krovinio pavadinimas turi būti papildomas techniniu pavadinimu (žr. 3.1.2.8 poskirsnį). Jei infekcinės medžiagos, kurios turi būti vežamos, yra nežinomos, bet numanoma, kad jos atitinka kriterijus, pagal kuriuos gali būti įtrauktos į A kategoriją ir priskirtos JT Nr. 2814 ar 2900, transporto dokumente po tinkamo krovinio pavadinimo lenktiniuose skliaustuose turi būti įrašomi žodžiai „infekcinė medžiaga, kaip manoma, A kategorijos“.
- 319 Supakuotoms medžiagoms ir pakuotėms, pažymėtoms pagal pakavimo instrukciją P650, jokie kiti ADR reikalavimai netaikomi.
- 320 *(Išbraukta)*
- 321 Šios saugojimo sistemos visada turi būti kvalifikuojamos kaip tos, kuriose yra vandenilio.
- 322 Jei šie kroviniai vežami kaip netrapios tabletės, jie priskiriami III pakavimo grupei.
- 323 *(Rezervuota)*
- 324 Jei koncentracija ne didesnė kaip 99 %, būtina šios medžiagos stabilizacija.
- 325 Nedaliojo ar daliojo-nekontroliuojamo urano heksafluorido atveju ši medžiaga priskiriama JT Nr. 2978.
- 326 Daliojo urano heksafluorido atveju ši medžiaga priskiriama JT Nr. 2977.
- 327 Aerosolių atliekos, siunčiamos pagal 5.4.1.1.3 poskirsnį, gali būti vežamos pagal šią poziciją perdirbti ar sunaikinti. Jų nebūtina apsaugoti, kad atsitiktinai neatsidarytų, jei numatytos atitinkamos priemonės, apsaugančios nuo per didelio slėgio ir pavojingos aplinkos. Brokuoti aerosoliai, išskyrus nesandarius ar labai deformuotus, turi būti pakuojami atitinkamai pagal pakavimo instrukciją P207 ir specialiąją pakavimo nuostatą PP87 arba pakavimo instrukciją LP02 ir specialiąją pakavimo nuostatą L2. Nesandarūs ar labai deformuoti aerosoliai

vežami avarinėje taroje, jei imtasi atitinkamų priemonių, užtikrinančių, kad nesusidarys per didelis slėgis.

PASTABA. *Vežant jūra brokuoti aerosoliai neturi būti vežami uždaruose konteineriuose.*

328 Ši pozicija taikoma kuro elementų kasetėms, įskaitant esančias įrangoje arba supakuotas su įranga. Kuro elementų kasetės, įmontuotos kuro elementų sistemoje arba kurios yra neatskiriama šios sistemos dalis, laikomos įmontuotomis įrangoje. Kuro elementų kasetė – tai gaminys, kuriame saugomas kuras, tiekiamas į kuro elementą per vožtuvą (-us), reguliuojantį (-čius) kuro tiekimą į kuro elementą. Kuro elementų kasetės, įskaitant tas, kurios įmontuotos įrangoje, turi būti suprojektuotos ir pagamintos taip, kad įprastomis vežimo sąlygomis iš jų netekėtų kuras.

Kuro elementų kasetėms, kuriose kaip kuras naudojami skysčiai, konstrukcijos tipas turi būti turinio nuotėkio išlaikyti bandymą vidiniu slėgiu esant 100 kPa (manometriniams) slėgiui.

Kiekvienas kuro elementų kasetės konstrukcijos tipas, išskyrus kuro elementų kasetes, turinčias vandenilio metalhidride, kurioms turi būti taikoma 339 specialioji nuostata, neprarandant turinio turi išlaikyti kritimo iš 1,2 m aukščio ant kieto paviršiaus bandymą, paleidžiant kristi taip, kaip labiausiai tikėtina, kad laikymo sistema bus pažeista.

Jei ličio metalo ar ličio jonų akumuliatorių yra kuro elementų sistemoje, siunta vežama pagal šią poziciją arba pagal vieną iš šių pozicijų: JT Nr. 3091 LIČIO METALO AKUMULIATORIAI ĮRANGOJE arba JT Nr. 3481 LIČIO JONŲ AKUMULIATORIAI ĮRANGOJE.

329 *(Rezervuota)*

330 *(Išbraukta)*

331 *(Rezervuota)*

332 Magnio nitrato heksahidratui ADR reikalavimai netaikomi.

333 Etanolio mišiniai su gazolinu, benzinu arba petroliu, skirti kibirkštinio uždegimo varikliams (pvz., automobiliams, stacionariesiems varikliams ir kitokiems varikliams) priskiriami šiai pozicijai neatšizvelgiant į jų lakumą.

334 Kuro elementų kasetėje gali būti aktyviklis, tačiau tik tuomet, jei joje įmontuotos dvi viena su kita nesusijusios priemonės, apsaugančios, kad jis netyčia nesusimaišytų su kuru vežant.

335 Kietų medžiagų, kurioms netaikomi ADR reikalavimai, ir aplinkai pavojingų skystų arba kietų medžiagų mišiniai priskiriami JT Nr. 3077 ir gali būti vežami kaip šios pozicijos krovinyje, jei pakraunant medžiagas arba uždarančią tarą arba transporto priemonę arba konteinerį nesimato ištekėjusio skysčio. Visos transporto priemonės arba konteineriai, kuriuose kroviniai vežami suverstinai, turi būti sandarūs. Jei pakraunant mišinį arba uždarančią tarą arba transporto priemonę arba konteinerį matosi ištekėjusio skysčio, mišinys turi būti priskirtas JT Nr. 3082. Sandariems paketams ir gaminiams, kuriuose yra mažiau negu 10 ml aplinkai pavojingo skysčio, absorbuoto kietoje medžiagoje, bet pakete ar gaminyje nėra nesusigėrusio skysčio, arba kuriuose yra mažiau negu 10 g aplinkai pavojingos kietosios medžiagos, ADR reikalavimai netaikomi.

336 Atskiros oro transportu vežamos nedegios kietos MSA-II arba MSA-III medžiagos pakuotėje aktyvumas neturi būti didesnis nei 3 000 A₂.

337 B(U) tipo ir B(M) tipo oro transportu vežamų pakuočių aktyvumas negali viršyti šių verčių:

- a) mažo dispersiškumo radioaktyviosios medžiagos – kaip nustatyta pakuotės konstrukcijos patvirtinimo sertifikate;
 - b) specialiosios formos radioaktyviosios medžiagos – 3 000 A₁ arba 100 000 A₂ (pagal tai, kuri vertė mažesnė), arba
 - c) bet kokios kitos radioaktyviosios medžiagos – 3 000 A₂.
- 338 Kiekviena kuro elementų kasetė, vežama kaip šios pozicijos krovinys ir skirta suskystintoms liepsniosioms dujoms laikyti, turi atitikti šiuos reikalavimus:
- a) išlaikyti – nepraleisdama dujų ir nesprogdama – ne mažiau kaip du kartus didesnę slėgį negu turinio pusiausvyrinis slėgis esant 55 °C temperatūrai;
 - b) joje turi būti ne daugiau kaip 200 ml suskystintų liepsniųjų dujų, kurių garų slėgis negali viršyti 1 000 kPa esant 55 °C temperatūrai; ir
 - c) išlaikyti 6.2.6.3.1 poskirsnyje aprašytą panardinimo į karštą vandenį bandymą.
- 339 Kuro elementų kasečių, kuriose yra vandenilio metalhidride ir kurios vežamos kaip šios pozicijos krovinys, talpa matuojant pagal vandenį turi būti mažesnė arba lygi 120 ml.

Slėgis kuro elementų kasetėje negali būti didesnis negu 5 MPa esant 55 °C temperatūrai. Jos konstrukcijos tipas turi išlaikyti – nepraleisdamas dujų ir nesutrūkdamas – du kartus didesnę slėgį negu kasetės projektinis slėgis esant 55 °C temperatūrai arba 200 kPa didesnę slėgį negu kasetės projektinis slėgis esant 55 °C temperatūrai, pagal tai, kuri vertė didesnė. Slėgis, kuriuo atliekamas šis bandymas, naudojamas kritimo bandyme bei cikliniame bandyme slėgiu naudojant vandenilį ir vadinamas „mažiausiu korpuso trūkio slėgiu“.

Kuro elementų kasetės turi būti pripildomos laikantis gamintojo nurodymų. Gamintojas su kiekviena kuro elementų kasete turi pateikti šią informaciją:

- a) kokias patikrinimo procedūras reikia atlikti prieš pripildant kuro elementų kasetę pirmą kartą ir pakartotinai;
- b) kokių atsargos priemonių laikytis ir apie kokius galimus pavojus žinoti;
- c) kaip nustatyti, kad pasiekta nominalioji talpa;
- d) mažiausio ir didžiausio slėgio intervalas;
- e) mažiausios ir didžiausios temperatūros intervalas ir
- f) visi kiti reikalavimai dėl pirmo ir pakartotinio pripildymo, įskaitant pirmam ir pakartotiniam pripildymui naudojamos įrangos tipą.

Kuro elementų kasetės turi būti suprojektuotos ir pagamintos taip, kad įprastomis vežimo sąlygomis kuras nenutekėtų. Kiekvienas atskiras kasetės konstrukcijos tipas, įskaitant kasetes, kurios yra neatskiriama kuro elemento dalis, turi išlaikyti šiuos bandymus:

Kritimo bandymas

Kritimo iš 1,8 m aukščio ant kieto paviršiaus bandymas atliekamas iš keturių skirtingų padėčių:

- a) vertikaliai tuo galu, kuriame yra uždaromasis vožtuvas;
- b) vertikaliai kitu galu, nei tuo, kuriame yra uždaromasis vožtuvas;
- c) horizontaliai ant 38 mm skersmens plieno strypo, laikant šio strypo smaigalį nukreiptą į viršų,
- d) 45° kampu tuo galu, kuriame yra uždaromasis vožtuvas.

Turinys neturi nutekėti; tai nustatoma visose galimose nuotėkio vietose naudojant muilo tirpalą arba kitomis lygiavertėmis priemonėmis, kai kasetė užpildyta iki jos nominalaus pripildymo slėgio. Tuomet kuro elementų kasetė hidrostatiskai spaudžiama tol, kol sulaužoma. Užregistruotas trūkio slėgis turi būti didesnis negu 85 % mažiausio korpuso trūkio slėgio.

Atsparumo ugniai bandymas

Su kuro elementų kasete, pripildyta vandenilio iki jos nominaliosios talpos, turi būti atliekamas atsparumo ugniai bandymas. Laikoma, kad kasetė, kurioje pagal konstrukciją gali būti įrengtas ventiliavimo įtaisas, išlaikė atsparumo ugniai bandymą, jei:

- a) vidinis slėgis sumažėja iki nulinio manometrinio slėgio, o kasetė nesutrūksta arba
- b) kasetė išbūna ugnyje ne mažiau kaip 20 minučių nesutrūkdama.

Ciklinis bandymas slėgiu naudojant vandenilį

Šio bandymo paskirtis – įsitikinti, ar naudojant kuro elementų kasetę neviršijamos jos projektinio įtempio ribos.

Su kuro elementų kasete turi būti atliekamas ciklas bandymų, kurių metu ji pripildoma nuo ne didesnės negu 5 % nominaliosios talpos pagal vandenilį iki ne mažesnės negu 95 % nominaliosios talpos pagal vandenilį, paskui vėl ištušinama iki ne didesnės negu 5 % nominaliosios talpos pagal vandenilį. Pripildoma taikant nominalųjį pripildymo slėgį, o temperatūra palaikoma, neviršijant eksploatacinės temperatūros ribų. Šis ciklas kartojamas ne mažiau kaip 100 kartų.

Po šio ciklinio bandymo kuro elementų kasetė pripildoma ir išmatuojama, kiek vandens ji išstūmė. Laikoma, kad kasetės konstrukcija išlaikė ciklinį bandymą slėgiu naudojant vandenilį, jei jos išstumto vandens tūris neviršija tūrio vandens, išstumto iš kasetės, su kuria ciklinis bandymas nebuvo atliktas, kai ji buvo pripildyta iki 95 % nominaliosios talpos ir veikama slėgiu, lygiu 75 % jos mažiausio korpuso trūkio slėgio.

Gamybinio sandarumo bandymas

Kiekviena kuro elementų kasetė turi būti išbandoma, ar nėra pralaidi; bandymas atliekamas esant $15\text{ °C} \pm 5\text{ °C}$ temperatūrai ir nominaliajam kasetės pripildymo slėgiui. Turinys neturi nutekėti; tai nustatoma visose galimose nuotėkio vietose naudojant muilo tirpalą arba kitomis lygiavertėmis priemonėmis.

Ant kiekvienos kuro elementų kasetės turi būti ilgalaikė žyma, kurioje pateikta ši informacija:

- a) nominalusis pripildymo slėgis, išreikštas MPa;
- b) gamintojo suteiktas kuro elementų kasetių serijos numeris arba unikalus identifikavimo numeris; ir
- c) galiojimo pabaiga, nustatyta pagal ilgiausią galimą eksploatacijos laiką (metai keturiais skaitmenimis; mėnuo dviem skaitmenimis).

340 Cheminių medžiagų rinkiniai, pirmosios pagalbos rinkiniai ir poliesterių dervų rinkiniai, kurių vidinėje taroje yra pavojingų medžiagų, kai neviršijamos atskirų medžiagų nekontroliuojamiems kiekiams taikomos kiekio ribos, kaip nurodyta 3.2 skyriaus A lentelės 7b stulpelyje, gali būti vežami pagal 3.5 skyriaus nuostatas. 5.2 klasės medžiagos, nors ir 3.2 skyriaus A lentelės 7b stulpelyje nėra atskirai nurodyta, kad jos gali būti vežamos nekontroliuojamais kiekiais, gali būti vežamos tokiuose rinkiniuose ir joms priskiriamas E2 kodas (žr. 3.5.1.2 poskirsnį).

341 (Rezervuota)

- 342 Stiklinės vidinės talpyklos (pvz., ampulės arba kapsulės), skirtos naudoti tik sterilizuotuose prietaisuose, kai vidinėje taroje yra mažiau nei 30 ml etileno oksido, o išorinėje taroje yra ne daugiau nei 300 ml, gali būti vežamos pagal 3.5 skyriaus nuostatas neatsižvelgiant į tai, kad 3.2 skyriaus A lentelės 7b skiltyje nurodyta „E0“, jei:
- nustatyta, kad kiekviena stiklinė vidinė talpykla, ją pripildžius, įdėjus į karšto vandens vonelę ir palaikius tiek, kad pakaktų įsitikinti, kad vidinis slėgis tampa lygus etileno oksido garų slėgiui esant 55°C, yra skysčiui nelaidi. Bet kuri stiklinė vidinė talpykla, kuri leidžia skystį, deformuojasi arba kurią bandant šiuo bandymu atsiranda kitų defektų, nevežama pagal šios specialiosios nuostatos sąlygas;
 - be pagal 3.5.2 skirsnį būtinos taros kiekviena stiklinė vidinė talpykla dedama į sandarų plastikinį maišą, kurio neveikia etileno oksidas ir jame gali tilpti sudužusios arba pratekančios stiklinės vidinės talpyklos turinys ir
 - kiekviena stiklinė vidinė talpykla apsaugoma užtikrinant, kad plastikinis maišelis būtų apsaugotas nuo pradūrimo (pvz., movomis arba amortizuojančia medžiaga), jei tara būtų pažeista (pvz. sutraiškius).
- 343 Ši pozicija taikoma nevalytai naftai, kurioje yra pakankama vandenilio sulfido koncentracija ir iš nevalytos naftos išsiskyrę garai gali būti pavojingi įkvėpus. Priskiriama pakavimo grupė nustatoma pagal degumo pavojų ir pavojų įkvėpus atsižvelgiant į keliamo pavojingumo laipsnį.
- 344 Laikomasi 6.2.6 skirsnio nuostatų.
- 345 Šioms dujoms, kurių yra ne didesnės nei 1 l talpos atviruose kriogeniniuose induose su stiklinėmis dvigubomis sienelėmis, tarp kurio vidinės ir išorinės sienelės yra vakuumas (izoliuota vakuumu), ADR netaikomas, jei kiekviena talpykla vežama išorinėje taroje su tinkama amortizuojančia arba absorbuojančia medžiaga, kuri apsaugo ją nuo sugadinimo dėl smūgio.
- 346 Atviriems kriogeniniams indams, kurie atitinka 4.1.4.1 poskirsnyje nurodytos pakavimo instrukcijos P203 reikalavimus ir kuriuose nėra pavojingų krovinių, išskyrus JT Nr. 1977 azotą, atšaldytą, skystą, kuris visiškai susigėręs į porėtą medžiagą, netaikomi jokie kiti ADR reikalavimai.
- 347 Ši pozicija taikoma tik tuo atveju, jei Bandymų ir kriterijų vadovo I dalies 6(d) serijos bandymo rezultatai rodo, kad pakuotė sulauko bet kokį pavojingą funkcionavimo poveikį.
- 348 Po 2011 m. gruodžio 31 d. pagamintų akumuliatorių dėžutės išorėje nurodomas našumas, išreikštas vatvalandėmis (Wh).
- 349 Hipochlorito ir amonio druskos mišinius vežti draudžiama. JT Nr. 1791 hipochlorito tirpalas priklauso 8 klasei.
- 350 Amonio bromatą ir jo vandeninius tirpalus bei bromato ir amonio druskos mišinius vežti draudžiama.
- 351 Amonio chloratą ir jo vandeninius tirpalus bei chlorato ir amonio druskos mišinius vežti draudžiama.
- 352 Amonio chloritą ir jo vandeninius tirpalus bei chlorito ir amonio druskos mišinius vežti draudžiama.
- 353 Amonio permanganatą ir jo vandeninius tirpalus bei permanganato ir amonio druskos mišinius vežti draudžiama.
- 354 Ši medžiaga toksiška įkvėpus.
- 355 Pagal šią poziciją nepaprastosios padėties atveju vežami deguonies balionai gali apimti įmontuotus paleidimo šaudmenis (šaudmenis, 1.4 skyriaus įtaisai, C arba S suderinamumo grupė) nekeičiant 2 klasės klasifikacijos, jei visas greitai degančių (aktyvintojo) sprogmenų kiekis viename deguonies balione neviršija 3,2 g. Vežti paruošti balionai su įmontuotais paleidimo šaudmenimis turi turėti

veiksmingas priemonės, kurios apsaugotų nuo netyčinio aktyvinimo.

- 356 Metalhidrido saugojimo sistema (-os), įrengta transporto priemonėse, vagonuose, laivuose ar orlaiviuose arba sukomplektuotuose jų komponentuose ar skirta įmontuoti transporto priemonėse, vagonuose, laivuose ar orlaiviuose, prieš priimant vežti turi būti patvirtinta pagaminimo šalies¹ kompetentingos institucijos. Transporto dokumente nurodoma, kad pakuotę patvirtino pagaminimo šalies¹ kompetentinga institucija arba prie kiekvieno krovinio pridedama pagaminimo šalies¹ kompetentingos institucijos patvirtinimo kopija.
- 357 Nevalyta nafta, kurioje yra pakankama vandenilio sulfido koncentracija, kad iš nevalytos naftos išsiskyrę garai gali būti pavojingi įkvėpus, kaip krovinys perduodama nurodant poziciją JT Nr. 3494 SIERINGA NAFTA, NEVALYTA, LIEPSNI, TOKSIŠKA.
- 358 Nitroglicerinas, ištirpintas alkoholyje, kuriame yra daugiau kaip 1 %, bet ne daugiau kaip 5 % nitroglicerino, priskiriamas 3 klasei ir pozicijai JT Nr. 3064, jei jis atitinka visus 4.1.4.1 poskirsnio pakavimo instrukcijos P300 reikalavimus.
- 359 Nitroglicerinas, ištirpintas alkoholyje, kuriame yra daugiau kaip 1 %, bet ne daugiau kaip 5 % nitroglicerino, priskiriamas 1 klasei ir pozicijai JT Nr. 0144, jei jis atitinka ne visus 4.1.4.1 poskirsnio pakavimo instrukcijos P300 reikalavimus.
- 360 Transporto priemonės, varomos tik ličio metalo ar ličio jonų akumuliatorių, priskiriamos pozicijai JT Nr. 3171 Transporto priemonė, varoma akumuliatorių.
- 361 Šiai pozicijai priskiriami elektriniai dvisluoksniai kondensatoriai, kurių energijos kaupimo talpa didesnė nei 0,3 Wh. Kondensatoriams, kurių energijos kaupimo talpa lygi arba mažesnė nei 0,3 Wh, ADR nuostatos netaikomos. Visi šiai pozicijai priskiriami kondensatoriai, įskaitant kondensatorius, kuriuose yra elektrolito, neatitinkančio nė vienos pavojingų krovinių klasės klasifikacinių kriterijų, turi atitikti šias sąlygas:
- a) Kondensatoriai, neįmontuoti į įrangą, vežami neįkrauti. Kondensatoriai, įmontuoti į įrangą, vežami arba neįkrauti, arba apsaugoti nuo trumpojo jungimo.
 - b) Kiekvienas kondensatorius turi būti apsaugotas nuo galimo trumpojo jungimo pavojaus, kai vežama tokiomis priemonėmis:
 - i) Jei kondensatoriaus energijos kaupimo talpa yra mažesnė ar lygi 10 Wh arba kiekvieno modulį sudarančio kondensatoriaus energijos kaupimo talpa yra mažesnė ar lygi 10 Wh, kondensatorius arba modulis turi būti apsaugoti nuo trumpojo jungimo arba juose turi būti įtaisytas išvadus jungiantis metalinis dirželis;
 - ii) Jei kondensatoriaus ar modulyje įtaisyto kondensatoriaus energijos kaupimo talpa yra didesnė nei 10 Wh, kondensatoriuje arba modulyje turi būti įtaisytas gnybtus jungiantis metalinis dirželis;
 - c) Kondensatoriai, kuriuose yra pavojingų medžiagų, turi suprojektuoti taip, kad atlaikytų 95 kPa slėgių skirtumą;
 - d) Kondensatoriai turi būti suprojektuoti ir pagaminti taip, kad per ventiliacijos įtaisą arba silpniausią kondensatoriaus korpuso vietą būtų galima saugiai sumažinti slėgį, kuris gali susidaryti juos naudojant. Bet kokį vėdinant išsiskiriantį skystį turi sulaikyti tara arba įranga, į kurią yra įmontuotas kondensatorius;
 - e) Ant kondensatorių turi būti pažymėta jų energijos kaupimo talpa vatvalandėmis (Wh).

¹ Jei pagaminimo šalis nėra ADR Susitariančioji Šalis, patvirtinimą pripažįsta ADR Susitariančiosios Šalies kompetentinga institucija.

ADR nuostatos netaikomos kondensatoriams, kuriuose yra kurios nors pavojingų krovinių klasės klasifikacinius kriterijus atitinkančio elektrolito ir kurių energijos kaupimo talpa mažesnė arba lygi 10 Wh, jei jie gali išlaikyti kritimo bandymą neprarasdami turinio, kai nesupakuoti metami iš 1,2 m aukščio arba krinta ant kieto paviršiaus.

ADR nuostatos netaikomos kondensatoriams, kuriuose yra kurios nors pavojingų krovinių klasės klasifikacinius kriterijus atitinkančio elektrolito, kurie neįmontuoti į įrangą ir kurių energijos kaupimo talpa didesnė nei 10 Wh.

Kitos ADR nuostatos netaikomos į įrangą įmontuotiems kondensatoriams, kuriuose yra kurios nors pavojingų krovinių klasės klasifikacinius kriterijus atitinkančio elektrolito, jei įranga supakuota į tvirtą išorinę tarą, pagamintą iš pakankamai tvirtos tinkamos medžiagos ir sukonstruotą atsižvelgiant į taros paskirtį taip, kad būtų išvengta atsitiktinio kondensatoriaus suveikimo vežant. Didelė ir sunki įranga, kurioje yra kondensatorių, gali būti pristatyta vežti nesupakuota arba ant padėklų, jei įranga, kurioje yra kondensatorių, užtikrina lygiavertę jų apsaugą.

PASTABA. Kondensatoriai, kurie pagal savo konstrukciją palaiko išvadų įtampą (pvz., asimetriniai kondensatoriai), šiai pozicijai nepriklauso.

362 (Rezervuota)

363 Ši pozicija taip pat taikoma skystiems degalams, išskyrus tuos, kuriems taikoma 1.1.3.3 poskirsnyje nustatyta išimtis, kai jų kiekis viršija 3.2 skyriaus A lentelės 7a stulpelyje nurodytą kiekį ir jie vežami turinio laikymo priemonėse, kurios yra neatskiriama įrangos ar mechanizmo (pvz., generatorių, kompresorių, šildymo įrenginių ir pan.) dalis pagal originalų jų konstrukcijos tipą. Jiems netaikomos kitos ADR nuostatos, jei jie atitinka šiuos reikalavimus:

- a) Turinio laikymo priemonės atitinka pagaminimo šalies² kompetentingos institucijos nustatytus konstrukcijos reikalavimus;
- b) Vežant visi turinio laikymo priemonių, kuriose yra pavojingų krovinių, vožtuvai ar angos (pvz., ventiliacijos įtaisai) turi būti uždaryti;
- c) Mechanizmai ar įranga yra pakrauti taip, kad būtų išvengta pavojingų krovinių nuotėkio, ir įtvirtinti tokiomis priemonėmis, kad vežant mechanizmai ir įranga nejudėtų ir dėl to nepakistų jų pakrovimo kryptis ar jie nebūtų pažeisti;
- d) Tais atvejais, kai turinio laikymo priemonių talpa didesnė nei 60 litrų, bet mažesnė nei 450 litrų, mechanizmai ar įranga ženklinami išorėje pagal 5.2.2 skirsnio nuostatas, o tais atvejais, kai jų talpa didesnė nei 450 litrų, bet mažesnė nei 1 500 litrų, mechanizmai ir įranga ženklinami išorėje iš visų keturių šonų pagal 5.2.2 skirsnio nuostatas;
- e) Tais atvejais, kai turinio laikymo priemonių talpa didesnė nei 1 500 litrų, iš visų keturių mechanizmų ar įrangos išorės šonų pritvirtinami didieji pavojaus ženklai pagal 5.3.1.1.1 poskirsnį, taikomi 5.4.1 skirsnio reikalavimai, o transporto dokumente įrašomas papildomas sakinyss: „Vežama pagal 363 specialiąją nuostatą“.

364 Šis gaminys gali būti vežamas tik pagal 3.4 skyriaus nuostatas, jei pateikta vežti pakuotė gali išlaikyti 6d bandymų serijos bandymą, aprašytą Bandymų ir kriterijų vadovo I dalyje, kaip nurodė kompetentinga institucija.

365 Dėl pagamintų įrankių ir gaminių, kuriuose yra gyvsidabrio, žr. JT Nr. 3506.

² Pavyzdžiui, atitinka 2006 m. gegužės 17 d. Europos Parlamento ir Tarybos direktyvos 2006/42/EB dėl mašinų, iš dalies keičiančios Direktyvą 95/16/EB (OL L 157, 2006 06 09, p. 24–86), taikytinas nuostatas.

366 Pagamintiems įrankiams ir gaminiams, kuriuose yra daugiau nei 1 kg gyvsidabrio, ADR nuostatos netaikomos.

367 Pildant dokumentus:

tinkamas siunčiamo krovinio pavadinimas „Dažams gimininga medžiaga“ gali būti vartojamas siunčiamoms pakuotėms, kai ir „Dažai“ ir „Dažams gimininga medžiaga“ yra toje pačioje pakuotėje;

tinkamas siunčiamo krovinio pavadinimas „Dažams gimininga medžiaga, ėdi, liepsni“ gali būti vartojamas siunčiamoms pakuotėms, kai ir „Dažai, ėdūs, liepsnūs“ ir „Dažams gimininga medžiaga, ėdi, liepsni“ yra toje pačioje pakuotėje;

tinkamas siunčiamo krovinio pavadinimas „Dažams gimininga medžiaga, liepsni, ėdi“ gali būti vartojamas siunčiamoms pakuotėms, kai ir „Dažai, liepsnūs, ėdūs“ ir „Dažams gimininga medžiaga, liepsni, ėdi“ yra toje pačioje pakuotėje;

tinkamas siunčiamo krovinio pavadinimas „Spaustuviniams dažams gimininga medžiaga“ gali būti vartojamas siunčiamoms pakuotėms, kai ir „Spaustuviniai dažai“ ir „Spaustuviniams dažams gimininga medžiaga“ yra toje pačioje pakuotėje.

368 Nedalusis arba dalusis-nekontroliuojamas urano heksafluoridas priskiriamas JT Nr. 3507 arba JT Nr. 2978.

369 Remiantis 2.1.3.5.3 poskirsnio a punktu ši radioaktyvioji medžiaga nekontroliuojamoje pakuotėje, pasižyminti ėdžiomis savybėmis, priskiriama 8 klasei, kuri pasižymi radioaktyviosios medžiagos keliamu pavojumi.

Urano heksafluoridas gali būti priskirtas šiai pozicijai tik tuo atveju, jei laikomasi 2.2.7.2.4.1.2, 2.2.7.2.4.1.5 ir 2.2.7.2.4.5.2 poskirsnuose nustatytų sąlygų, o daliosios nekontroliuojamos medžiagos atveju – 2.2.7.2.3.6 poskirsnyje nustatytų sąlygų.

Taikomos ne tik 8 klasės medžiagoms vežti nustatytos nuostatos, bet ir 5.1.3.2, 5.1.5.2.2 poskirsnuose, 5.1.5.4.1 poskirsnio b punkte, 7.5.11 skirsnio CV33 (3.1), (5.1)-(5.4) ir (6) nustatytos nuostatos.

Ženklinti 7 klasės ženklų nereikia.

370 Ši pozicija taikoma:

- amonio nitratai, kuriame yra daugiau kaip 0,2 % degių medžiagų, įskaitant bet kurią organinę medžiagą, skaičiuojant pagal anglį, išskyrus kitų medžiagų priemaišas,

- amonio nitratai, kuriame yra ne daugiau kaip 0,2 % degių medžiagų, įskaitant bet kurią organinę medžiagą, skaičiuojant pagal anglį, išskyrus kitų medžiagų priemaišas, kuris nėra pernelyg jautrus, kad būtų galima priskirti 1 klasei atsižvelgiant į 2 bandymo serijos rezultatus (žr. *Bandymų ir kriterijų vadovo* I dalį). Taip pat žiūrėkite JT Nr. 1942.

371 1) Ši pozicija taip pat taikoma gaminiams, kuriuose yra mažas slėginis indas su išpurškimo įtaisu. Toks gaminytis turi atitikti šiuos reikalavimus:

a) slėginio indo talpa pagal vandenį yra ne didesnė nei 0,5 l, o darbinis slėgis esant 15 °C temperatūrai neviršija 25 barų;

b) mažiausias slėginio indo trūkio slėgis bent keturis kartus didesnis už dujų slėgį esant 15 °C temperatūrai;

c) kiekvienas gaminytis pagamintas taip, kad būtų išvengta atsitiktinio užsidegimo ar išleidimo įprastomis tvarkymo, pakavimo, vežimo ir naudojimo sąlygomis. Tai galima pasiekti panaudojus papildomą su aktyviu susietą užrakinimo įtaisą;

d) kiekvienas gaminys pagamintas taip, kad būtų galima išvengti slėginio indo ar jo dalių išsvaidymo pavojaus;

e) kiekvienas slėgio indas pagamintas iš medžiagos, kuri neskiltų skeveldromis trūkio atveju;

f) gaminio konstrukcijos tipo bandymas atliekamas veikiant ugnimi. Atliekant šį bandymą taikomos *Bandymų ir kriterijų vadovo* 16.6.1.2 papunkčio, išskyrus g punktą, 16.6.1.3.1–16.6.1.3.6 papunkčių, 16.6.1.3.7 papunkčio b punkto ir 16.6.1.3.8 papunkčio nuostatos. Bandymu įrodoma, kad gaminyje slėgis sumažinamas lydžiu saugikliu ar kitu slėgio mažinimo įtaisu taip, kad slėginis indas neskiltų skeveldromis, o gaminio skeveldros neskrietų į didesnę nei 10 m aukštį;

g) atliekamas šis gaminio konstrukcijos tipo bandymas. Norint aktyvinti vieną gaminį, pakuotės viduryje įrengiamas stimuliuojantis mechanizmas. Pakuotės išorei neturi būti daromas joks pavojų keliantis poveikis, pavyzdžiui, pakuotė neturi būti ardoma, neturi būti metalinių dalių ar indo, kuris galėtų perdurti pakuotę.

2) Gamintojas turi parengti konstrukcijos tipo, gamybos, bandymų ir jų rezultatų techninius dokumentus. Gamintojas turi taikyti procedūras, kuriomis būtų užtikrinama, kad serijomis pagaminti gaminiai būtų geros kokybės, atitiktų konstrukcijos tipą ir 1 dalyje nurodytus reikalavimus. Tokią informaciją gamintojas turėtų teikti kompetentingai institucijai jos prašymu.

372 Ši pozicija taikoma asimetriniams kondensatoriams, kurių energijos kaupimo talpa didesnė nei 0,3 Wh. Kondensatoriams, kurių energijos kaupimo talpa yra 0,3 Wh ar mažesnė, ADR netaikomas.

Energijos kaupimo talpa yra kondensatoriuje saugoma energija, apskaičiuojama pagal šią formulę:

$$Wh = 1/2 C_N (U_R^2 - U_L^2) \times (1/3600),$$

remiantis nominaliaja talpa (C_N), vardine įtampa (U_R) ir vardine žemesnės ribos įtampa (U_L).

Visi asimetriniai kondensatoriai, kuriems taikoma ši pozicija, atitinka toliau nurodytas sąlygas:

a) kondensatoriai ar modulis turi būti apsaugoti nuo trumpojo jungimo;

b) kondensatoriai turi būti suprojektuoti ir pagaminti taip, kad per ventiliacijos įtaisą arba silpniausią kondensatoriaus korpuso vietą būtų galima saugiai sumažinti slėgį, kuris gali susidaryti juos naudojant. Bet kokį vėdinant išsiskiriantį skystį turi sulaikyti tara arba įranga, į kurią yra įmontuotas kondensatorius;

c) ant kondensatorių turi būti pažymėta jų energijos kaupimo talpa vat valandėmis (Wh);

d) kondensatoriai, kuriuose yra kurios nors pavojingų krovinių klasės klasifikacinius kriterijus atitinkančio elektrolito, pagaminti taip, kad atlaikytų 95 kPa slėgio skirtumą;

Kitos ADR nuostatos netaikomos kondensatoriams, kuriuose yra elektrolito, neatitinkančio nė vienos pavojingų krovinių klasės klasifikacinių kriterijų, įskaitant tuos, kurie įdėti į modulį arba įmontuoti į įrangą.

Kitos ADR nuostatos netaikomos kondensatoriams, kuriuose yra kurios nors pavojingų krovinių klasės klasifikacinius kriterijus atitinkančio elektrolito ir kurių energijos kaupimo talpa mažesnė arba lygi 20 Wh, įskaitant į modulį įdėtus

kondensatorius, jei kondensatoriai gali išlaikyti kritimo bandymą neprarasdami turinio, kai nesupakuoti metami iš 1,2 m aukščio ir krinta ant kieto paviršiaus.

ADR nuostatos taikomos kondensatoriams, kuriuose yra kurios nors pavojingų krovinių klasės klasifikacinius kriterijus atitinkančio elektrolito, kurie nėra įmontuoti į įrangą ir kurių energijos kaupimo talpa didesnė nei 20 Wh.

Kitos ADR nuostatos netaikomos kondensatoriams, kurie yra įmontuoti į įrangą ir kuriuose yra kurios nors pavojingų krovinių klasės klasifikacinius kriterijus atitinkančio elektrolito, jei įranga supakuota į tvirtą išorinę tarą, pagamintą iš pakankamai tvirtos tinkamos medžiagos ir sukonstruotą atsižvelgiant į taros paskirtį taip, kad būtų išvengta atsitiktinio kondensatoriaus suveikimo vežant. Didelė ir sunki įranga, kurioje yra kondensatorių, gali būti pristatyta vežti nesupakuota arba ant padėklų, jei įranga, kurioje yra kondensatorių, užtikrina lygiavertę jų apsaugą.

PASTABA. Neatsižvelgiant į šią specialiąją nuostatą, nikelio ir anglies asimetriniai kondensatoriai, turintys 8 klasės šaminio elektrolito, vežami kaip JT Nr. 2795 AKUMULIATORIAI, ŠLAPI, PRIPILDYTI ŠARMO, elektros.

373 Neutronų spinduliavimo detektorius, kuriuose yra nesuslėgtų boro trifluorido dujų, galima vežti pagal šią poziciją, jei laikomasi šių reikalavimų:

a) Kiekvienas spinduliavimo detektorius atitinka toliau nurodytas sąlygas.

i) slėgis kiekviename detektoriuje esant 20 °C temperatūrai neviršija 105 kPa absoliučiojo slėgio;

ii) kiekviename detektoriuje yra ne daugiau nei 13 g dujų;

iii) visi detektoriai gaminami pagal registruotą kokybės užtikrinimo programą;

PASTABA. Šiuo tikslu gali būti naudojama ISO 9001:2008.

iv) visi neutronų spinduliavimo detektoriai turi būti pagaminti kaip suvirinto metalo konstrukcija, turinti jungiamąsias detales, kurios pritvirtintos metalokeramika. Šių detektorių mažiausias trūkio slėgis turi būti 1800 kPa, kaip rodo konstrukcijos tipo kvalifikacinis bandymas;

v) su kiekvienu detektoriumi prieš jį užpildant turi būti atliekamas bandymas pagal 1×10^{-10} cm³/s sandarumo standartą.

b) Kaip atskiri vienetai spinduliavimo detektoriai vežami taip:

i) detektoriai pakuojami į sandarų tarpinį plastikinį įdėklą, kuriame būtų pakankamai visas jame esančias dujas sugerti galinčios absorbuojančios medžiagos;

ii) detektoriai pakuojami į tvirtą išorinę tarą. Visiškai supakuotas detektorius turi atlaikyti kritimo iš 1,8 m aukščio bandymą, kai detektoriuje esančios dujos neišteka;

iii) vienos išorinės taros visuose detektoriuose esančių dujų masė neturi viršyti 52 g.

c) sukomplektuotos neutronų spinduliavimo aptikimo sistemos, kuriuose yra a punkte nurodytas sąlygas atitinkantys detektoriai, vežamos taip:

i) detektoriai turi būti tvirtame ir sandariame išoriniame korpuse;

ii) korpuse turi būti pakankamai visas jame esančias dujas sugerti galinčios absorbuojančios medžiagos;

iii) sukomplektuotos sistemos turi būti pakuojamos į tvirtą išorinę tarą, kuri turi atlaikyti kritimo iš 1,8 m aukščio bandymą ir neišlieti turinio, nebent sistemos išorinis korpusas užtikrina lygiavertę apsaugą.

4.1.4.1 papunktyje nurodyta pakavimo instrukcija P200 netaikoma.

Transporto dokumente įrašomas toks sakinyss „Vežama vadovaujantis 373 specialiaja nuostata“.

Neutronų spinduliavimo detektoriams, kuriuose yra ne daugiau nei 1 g boro trifluorido, įskaitant detektorius, kuriuose yra lituotos stiklo siūlės, ADR netaikomas, jei jie atitinka a punkte nurodytus reikalavimus ir yra supakuoti kaip nurodyta b punkte. Spinduliavimo aptikimo sistemoms, kuriuose yra tokie detektoriai, ADR netaikomas, jei jos supakuotos taip, kaip nurodyta c punkte.

374 (Rezervuota)

375 Tokioms medžiagoms, kurios vežamos vienetinėje ar kombinuotoje taroje ir kurių grynasis kiekis kiekvienoje vienetinėje ar vidinėje taroje lygus 5 l ar mažiau skysčių atveju arba grynoji masė kiekvienoje vienetinėje ar vidinėje taroje lygi 5 kg ar mažiau kietų medžiagų atveju, kitos ADR nuostatos netaikomos, jei tara atitinka 4.1.1.1, 4.1.1.2 ir 4.1.1.4–4.1.1.8 poskirniuose nurodytas bendrąsias nuostatas.

376 Ličio jonų elementai ar akumulatoriai ir ličio metalo elementai ar akumulatoriai, laikomi sugadintais ar turinčiais defektų ir neatitinkantys tipo, kuris tikrinamas pagal taikomas Bandyimų ir kriterijų vadovo nuostatas, turi atitikti šią specialiąją nuostatą.

Taikant šią specialiąją nuostatą minėti elementai ir akumulatoriai apima toliau nurodytus, bet jais neapsiriboja:

- elementus ar akumulatorius, laikomus turinčiais defektų dėl saugumo priežasčių;

- elementus ar akumulatorius, kurių turinys ištekėjo arba pasklido;

- elementus ar akumulatorius, kurių būklės neįmanoma įvertinti prieš vežant arba

- elementus ar akumulatorius, kurie buvo fiziškai ar mechaniškai pažeisti.

PASTABA. Vertinant, ar akumulatorius buvo pažeistas arba ar turi defektų, būtina atsižvelgti į akumulatoriaus tipą, ankstesnę jo naudojimą ir netinkamą naudojimą.

Elementai ir akumulatoriai vežami vadovaujantis JT Nr. 3090, JT Nr. 3091, JT Nr. 3480 ir JT Nr. 3481 taikomomis nuostatomis, išskyrus 230 specialiąją nuostatą ir atvejus, kai šioje specialiojoje nuostatoje nurodyta kitaip.

Pakuotės žymimos atitinkamai „PAŽEISTI / DEFEKTŲ TURINTYS LIČIO JONŲ AKUMULIATORIAI“ arba „PAŽEISTI / DEFEKTŲ TURINTYS LIČIO METALO AKUMULIATORIAI“.

Elementai ir akumulatoriai pakuojami vadovaujantis atitinkamai 4.1.4.1 poskirsnyje esančia pakavimo instrukcija P908 arba 4.1.4.3 poskirsnyje esančia pakavimo instrukcija LP904.

Elementai ir akumulatoriai, kurie įprastomis vežimo sąlygomis gali greitai iširti, pavojingai sureaguoti, užsiliepsnoti arba dėl kurių gali kilti pavojingas karštis arba pasklisti toksiškos, edžios ar liepsnios dujos arba garai ir sukelti pavojų, negali būti vežami, nebent būtų vežami laikantis kompetentingos institucijos nustatytų sąlygų.

377 Ličio jonų ir ličio metalo elementai ir akumulatoriai, įranga, kurioje yra tokių elementų ir akumuliatorių, kurie yra vežami sunaikinti ar perdirbti ir yra supakuoti kartu su ne ličio akumulatoriais ar atskirai nuo jų, gali būti pakuojami pagal 4.1.4.1 poskirsnyje nurodytą pakavimo instrukciją P909.

Toksiems elementams ir akumulatoriams 2.2.9.1.7 poskirsnio a–e punktų reikalavimai netaikomi.

Pakuotės žymimos užrašu „SUNAIKINIMUI SKIRTI LIČIO AKUMULIATORIAI“ arba „PERDIRBIMUI SKIRTI LIČIO AKUMULIATORIAI“.

Pažeisti ar defektų turintys akumulatoriai vežami vadovaujantis 376 specialiaja nuostata ir yra pakuojami atitinkamai pagal 4.1.4.1 poskirsnyje nurodytą pakavimo instrukciją P908 arba 4.1.4.3 poskirsnyje nurodytą pakavimo instrukciją LP904.

- 378-499 (*Rezervuota*)
- 500 (*Išbraukta*)
- 501 Dėl naftaleno, išlydyto, žr. JT Nr. 2304.
- 502 JT Nr. 2006 plastikas, nitroceliuliozės pagrindu, savaime įkaistantis, K.N., ir 2002 celiuloidas, atliekos, yra 4.2 klasės medžiagos.
- 503 Dėl baltojo fosforo, išlydyto, žr. JT Nr. 2447.
- 504 JT Nr. 1847 kalio sulfidas, hidratuotas, kurio sudėtyje yra ne mažiau kaip 30 % kristalizacinio vandens, JT Nr. 1849 natrio sulfidas, hidratuotas, kuriame yra ne mažiau kaip 30 % kristalizacinio vandens, JT Nr. 2949 natrio rūgštusis sulfidas, hidratuotas, kuriame yra ne mažiau kaip 25 % kristalizacinio vandens, yra 8 klasės medžiagos.
- 505 JT Nr. 2004 magnio diamidas yra 4.2 klasės medžiaga.
- 506 Šarminių žemių metalai ir šarminių žemių metalų lydiniai, piroforiniai, yra 4.2 klasės medžiagos.
JT Nr. 1869 magnis ar magnio lydiniai, kurių sudėtyje yra daugiau kaip 50 % magnio granuliu drožlių ar juostų pavidalu, yra 4.1 klasės medžiagos.
- 507 JT Nr. 3048 aliuminio fosfido pesticidas su papildais, lėtinančiais toksiškų liepsniųjų dujų išsiskyrimą, yra 6.1 klasės medžiagos.
- 508 JT Nr. 1871 titano hidridas ir JT Nr. 1437 cirkonio hidridas yra 4.1 klasės medžiagos. JT Nr. 2870 aliuminio borhidridas yra 4.2 klasės medžiaga.
- 509 JT Nr. 1908 aliuminio borhidridas yra 8 klasės medžiaga.
- 510 JT Nr. 1755 chromo rūgšties tirpalas yra 8 klasės medžiaga.
- 511 JT Nr. 1625 gyvsidabrio nitratas, JT Nr. 1627 gyvsidabrio nitratas ir JT Nr. 2727 talio nitratas yra 6.1 klasės medžiagos. Torio nitratas, kietas, uranilo nitrato heksahidrato tirpalas ir uranilo nitratas yra 7 klasės medžiagos.
- 512 JT Nr. 1730 stibio pentachloridas, skystas, JT Nr. 1731 stibio pentachlorido tirpalas, JT Nr. 1732 stibio pentafluoridas ir JT Nr. 1733 stibio trichloridas yra 8 klasės medžiagos.
- 513 JT Nr. 0224 bario azidas, sausas arba sudrėkintas, kurio sudėtyje yra mažiau kaip 50 % (masės) vandens, yra 1 klasės medžiaga. JT Nr. 1571 bario azidas, sudrėkintas, yra 4.1 klasės medžiaga. JT Nr. 1854 bario lydiniai, piroforiniai, yra 4.2 klasės medžiagos. JT Nr. 1445 bario chloratas, kietas, JT Nr. 1446 bario nitratas, JT Nr. 1447 bario perchloratas, kietas, JT Nr. 1448 bario permanganatas, JT Nr. 1449 bario peroksidas, JT Nr. 2719 bario bromatas ir JT Nr. 2741 bario hipochloritas, kurio sudėtyje yra daugiau kaip 22 % aktyviojo chloro, JT Nr. 3405 bario chlorato tirpalas ir JT Nr. 3406 bario perchlorato tirpalas yra 5.1 klasės medžiagos. JT Nr. 1565 bario cianidas ir JT Nr. 1884 bario oksidas yra 6.1 klasės medžiagos.
- 514 JT Nr. 2464 berilio nitratas yra 5.1 klasės medžiaga.
- 515 JT Nr. 1581 chlorpikrino ir metilbromido mišinys ir JT Nr. 1582 chlorpikrino ir metilbromido mišinys yra 2 klasės medžiagos.

- 516 JT Nr. 1912 metilchlorido ir metilenchlorido mišinys yra 2 klasės medžiaga.
- 517 JT Nr. 1690 natrio fluoridas, kietas, JT Nr. 1812 kalio fluoridas, kietas, JT Nr. 2505 amonio fluoridas, JT Nr. 2674 natrio fluorosilikatas ir JT Nr. 2856 fluorsilikatai, K.N., JT Nr. 3415 natrio fluorido tirpalas ir JT Nr. 3422 kalio fluoridas tirpalas yra 6.1 klasės medžiagos.
- 518 JT Nr. 1463 chromo trioksidas, bevandenis (chromo rūgštis, kietas), yra 5.1 klasės medžiaga.
- 519 JT Nr. 1048 bromo vandenilis, bevandenis, yra 2 klasės medžiaga.
- 520 JT Nr. 1050 chloro vandenilis, bevandenis, yra 2 klasės medžiaga.
- 521 Kieti chloritai ir hipochloritai yra 5.1 klasės medžiagos.
- 522 JT Nr. 1873 perchlorato rūgštis, kurios sudėtyje yra daugiau kaip 50 % (masės), bet ne daugiau kaip 72 % (masės) rūgštis, yra 5.1 klasės medžiaga. Perchloro rūgštis vandenių tirpalą, kurio sudėtyje yra daugiau kaip 72 % (masės) grynosios rūgštis, ar perchloro rūgštis tirpalus su bet koku kitu skysčiu, išskyrus vandenį, vežti draudžiama.
- 523 JT Nr. 1382 kalio sulfidas, bevandenis, ir JT Nr. 1385 natrio sulfidas, bevandenis, arba natrio sulfidas, kurio sudėtyje yra mažiau kaip 30 % kristalizacinio vandens, ir JT Nr. 2318 natrio rūgštusis sulfidas, kurio sudėtyje yra mažiau kaip 25 % kristalizuoto vandens, yra 4.2 klasės medžiagos.
- 524 JT Nr. 2858 baigti cirkonio gaminiai, kurių storis 18 mm ar daugiau, yra 4.1 klasės medžiagos.
- 525 Neorganinių cianidų tirpalai su bendru didesniu kaip 30 % cianido jonų kiekiu turi būti priskirti I pakavimo grupei, tirpalai su bendru cianidų kiekiu, didesniu kaip 3 % ir mažesniu kaip 30 %, – II pakavimo grupei, o tirpalai su bendru cianidų kiekiu, didesniu kaip 0,3 % ir mažesniu kaip 3 %, – III pakavimo grupei.
- 526 JT Nr. 2000 celiulioidas priskiriamas 4.1 klasei.
- 528 JT Nr. 1353 pluoštas arba audinys, įmirkytas nedidelį kiekį nitratų turinčioje nitroceliuliozėje, savaime neįkaistantis, yra 4.1 klasės medžiaga.
- 529 JT Nr. 0135 gyvsidabrio fulminatas, sudrėkintas, kurio sudėtyje yra ne mažiau kaip 20 % (masės) vandens ar vandens ir alkoholio, yra 1 klasės medžiaga. Gyvsidabrio chloridas (kalomelis) yra 6.1 klasės medžiaga (JT Nr. 2025).
- 530 JT Nr. 3293 hidrazinas, vandeningas tirpalas, kurio sudėtyje yra ne daugiau kaip 37 % (masės) hidrazino, yra 6.1 klasės medžiaga.
- 531 Mišiniai, kurių pliūpsnio temperatūra žemesnė kaip 23 °C ir kurių sudėtyje yra daugiau kaip 55 % nitroceliuliozės, nepaisant azoto kiekio, arba kurių sudėtyje yra ne daugiau kaip 55 % nitroceliuliozės, turinčios daugiau kaip 12,6 % (sausos masės) azoto, yra 1 klasės (žr. JT Nr. 0340 ar 0342) ar 4.1 klasės krovinių.
- 532 JT Nr. 2672 amoniako tirpalas, kuriame yra daugiau kaip 10 %, bet ne daugiau kaip 35 % amoniako, yra 8 klasės medžiaga.
- 533 JT Nr. 1198 formaldehido tirpalas, liepsnūs, yra 3 klasės medžiaga. Formaldehido tirpalams, neliepsnūs, kuriuose yra mažiau kaip 25 % formaldehido, ADR reikalavimai netaikomi.
- 534 Nors kai kuriomis klimatinėmis sąlygomis benzino (gazelino) garų slėgis 50 °C temperatūroje yra didesnis kaip 110 kPa (1,10 baro), bet ne didesnis kaip 150 kPa (1,50 baro), jis turi būti laikomas medžiaga, kurios garų slėgis 50 °C temperatūroje ne didesnis kaip 110 kPa (1,10 baro).
- 535 JT Nr. 1469 švino nitratas, JT Nr. 1470 švino perchloratas, kietas, ir JT Nr. 3408 švino perchlorato tirpalas yra 5.1 klasės medžiagos.

- 536 Dėl naftalino, kieto, žr. JT Nr. 1334.
- 537 JT Nr. 2869 titano trichlorido mišinys, nepiroforinis, yra 8 klasės medžiaga.
- 538 Dėl sieros (kieto būvio) žr. JT Nr. 1350.
- 539 Izocianatų tirpalai, kurių pliūpsnio temperatūra žemesnė kaip 23 °C, yra 6.1 klasės medžiagos.
- 540 JT Nr. 1326 hafnio milteliai, sudrėkinti, JT Nr. 1352 titano milteliai, sudrėkinti, ar JT Nr. 1358 ciskonio milteliai, sudrėkinti, kurių sudėtyje yra ne mažiau kaip 25 % vandens, yra 4.1 klasės medžiagos.
- 541 Nitroceliuliozės mišiniai, kuriuose vandens, alkoholio ar plastifikatoriaus kiekis mažesnis už nustatytas ribas, yra 1 klasės medžiagos.
- 542 Talkas su tremolitu ir (ar) aktinolitu yra priskirtas šiai pozicijai.
- 543 JT Nr. 1005 amoniakas, bevandenis, JT Nr. 3318 amoniako tirpalai, kurio sudėtyje yra daugiau kaip 50 % amoniako, ir JT Nr. 2073 amoniako tirpalai, kuriuose yra daugiau kaip 35 %, bet mažiau kaip 50 % amoniako, yra 2 klasės medžiagos. Amoniako tirpalams, kuriuose yra mažiau kaip 10 % amoniako, ADR reikalavimai netaikomi.
- 544 JT Nr. 1032 dimetilaminas, bevandenis, JT Nr. 1036 etilaminas, JT Nr. 1061 metilaminas, bevandenis, ir JT Nr. 1083 trimetilaminas, bevandenis, yra 2 klasės medžiagos.
- 545 JT Nr. 0401 dipikrilsulfidas, sudrėkintas, kurio sudėtyje yra mažiau kaip 10 % (masės) vandens, yra 1 klasės medžiaga.
- 546 JT Nr. 2009 cirkonis, sausas, lakštais, atraižomis arba spiralinės vielos ritėmis, kurio storis ne mažesnis kaip 18 µm, yra 4.2 klasės medžiaga. Cirkoniui, sausam, lakštais, atraižomis arba spiralinės vielos ritėmis, kurio storis 254 µm ar didesnis, ADR reikalavimai netaikomi.
- 547 JT Nr. 2210 manebas ar JT Nr. 2210 manebo preparatai, savaime įkaistančios formos, yra 4.2 klasės medžiagos.
- 548 Chlorsilanai, kurie liesdamiesi su vandeniu išskiria liepsniąsias dujas, yra 4.3 klasės medžiagos.
- 549 Chlorsilanai, kurių pliūpsnio temperatūra mažesnė kaip 23 °C ir kurie, liesdamiesi su vandeniu, neišskiria liepsniųjų dujų, yra 3 klasės medžiagos. Chlorsilanai, kurių pliūpsnio temperatūra lygi ar didesnė kaip 23 °C ir kurie, liesdamiesi su vandeniu, neišskiria liepsniųjų dujų, yra 8 klasės medžiagos.
- 550 JT Nr. 1333 ceris, plokštelės, luitai, strypeliai, yra 4.1 klasės medžiaga.
- 551 Šių izocianatų tirpalai, kurių pliūpsnio temperatūra 23 °C, yra 3 klasės medžiagos.
- 552 Metalai ir metalų lydiniai milteliais ar kitos liepsniosios formos, galintys savaime užsidegti, yra 4.2 klasės medžiagos. Metalai ir metalų lydiniai milteliais ar kitos liepsniosios formos, kurie liesdamiesi su vandeniu išskiria liepsniąsias dujas, yra 4.3 klasės medžiagos.
- 553 Šis vandenilio peroksido ir peroksiacto rūgšties mišinys bandant laboratorijoje (žr. *Bandyimų ir kriterijų vadovo* II dalies 20 skyrių) neturi detonuoti kavitacijos būvyje, būti veikiamas deflagracijos ir įkaitęs, uždaroje erdvėje neturi kelti sproginimo pavojaus. Junginys turi būti termiškai stabilus (savigreitėjančio skilimo temperatūra 50 kg pakuotėms turi būti 60 °C ar aukštesnė), o desensibilizacijai turi būti naudojamas su peroksiacto rūgštimi suderinamas skystis. Šių kriterijų neatitinkantis junginys turi būti laikomas 5.2 klasės medžiaga (žr. *Bandyimų ir kriterijų vadovo* II dalies 20.4.3 g punktą).

- 554 Metalų hidridai, kurie liesdamiesi su vandeniu išskiria liepsniąsias dujas, yra 4.3 klasės medžiagos. JT Nr. 2870 aliuminio borhidridas ar 2870 aliuminio borhidridas įrenginiuose yra 4.2 klasės medžiagos.
- 555 Metalų dulkės ar milteliai, savaime neužsidegantys, netoksiški, kurie liesdamiesi su vandeniu išskiria liepsniąsias dujas, yra 4.3 klasės medžiagos.
- 556 Metalorganiniai junginiai ar jų tirpalai, savaime užsidegantys, yra 4.2 klasės medžiagos. Liepsnūs tirpalai su metalorganiniais junginiais tokios koncentracijos, kurioje, liesdamiesi su vandeniu, neišskiria pavojingų kiekių liepsniųjų dujų ir savaime neužsidega, yra 3 klasės medžiagos.
- 557 Metalų dulkės ir milteliai, piroforiniai, yra 4.2 klasės medžiagos.
- 558 Metalai ir metalų lydiniai, piroforiniai, yra 4.2 klasės medžiagos. Metalai ir metalų lydiniai, kurie liesdamiesi su vandeniu neišskiria liepsniųjų dujų ir nėra piroforiniai ar savaime įkaistantys, bet kurie lengvai užsidega, yra 4.1 klasės medžiagos.
- 559 *(Išbraukta)*
- 560 Aukštesnės temperatūros skystis, k.n., vežamas 100 °C ar aukštesnėje temperatūroje (įskaitant išlydytus metalus ir išlydytas druskas) ir temperatūroje, kuri žemesnė už pliūpsnio temperatūrą (jei medžiaga ją turi), yra 9 klasės medžiaga.
- 561 Chlorformiatai su vyraujančiomis ēdziomis savybėmis yra 8 klasės medžiagos.
- 562 Savaime užsidegantys metalorganiniai junginiai yra 4.2 klasės medžiagos. Su vandeniu reaguojantys metalorganiniai junginiai, liepsnūs, yra 4.3 klasės medžiagos.
- 563 JT Nr. 1905 seleno rūgštis yra 8 klasės medžiaga.
- 564 JT Nr. 2443 vanadžio oksitrichloridas, JT Nr. 2444 vanadžio tetrachloridas ir JT Nr. 2475 vanadžio trichloridas yra 8 klasės medžiagos.
- 565 Nenurodytos atliekos, susidariusios dėl medicininio ar veterinarinio žmonių ar gyvūnų gydymo, biologinių tyrimų, ir kuriose nėra 6.2 klasės medžiagų, priskiriamos šiai pozicijai. Dezinfekuotos lignoninių atliekos ar atliekos, susidariusios dėl biologinių tyrimų, kuriose anksčiau buvo infekcinių medžiagų, yra 6.2 klasės medžiagos.
- 566 JT Nr. 2030 hidrazino vandeninis tirpalas arba JT Nr. 2030 hidrazino vandeninis tirpalas, kuriame yra ne mažiau kaip 37 % (masės), bet ne daugiau kaip 64 % (masės) hidrazino, yra 8 klasės medžiagos.
- 567 *(Išbraukta)*
- 568 Bario azidas, kuriame vandens kiekis mažesnis už nustatytą ribą, yra 1 klasės medžiaga, JT Nr. 0224.
- 569–579 *(Rezervuota)*
- 580 *(Išbraukta)*
- 581 Ši pozicija apima metilacetileno ir propadieno mišinius su angliavandeniliais, kuriuose kaip:
- mišinyje P1, yra ne daugiau kaip 63 % (tūrio) propadieno ir ne daugiau kaip 24 % (tūrio) propano ir propileno, kai C₄-prisotinto angliavandenilio dalis ne mažesnė kaip 14 % (tūrio); ir
- mišinyje P2, yra ne daugiau kaip 48 % (tūrio) metilacetileno ir propadieno ir ne daugiau kaip 50 % (tūrio) propano ir propileno, kai C₄-prisotinto angliavandenilio dalis ne mažesnė kaip 5 % (tūrio),
- taip pat tokius kaip propadieno mišiniai su 1–4 % metilacetileno.

Kai būtina, siekiant kad atitektų transporto dokumento reikalavimus (5.4.1.1 poskirsnis), sąvokos „Mišinys P1“ ar „Mišinys P2“ gali būti vartojamos kaip techninis pavadinimas.

582 Be to, ši pozicija apima dujų mišinius, pažymėtus raide R ..., kurių savybės yra tokios:

Mišinys	Didžiausias garų slėgis 70 °C temperatūroje (MPa)	Mažiausias tankis 50 °C temperatūroje (kg/l)	Leidžiamas naudoti techninis pavadinimas vykdant 5.4.1.1 poskirsnyje nustatytus reikalavimus
F1	1,3	1,30	Mišinys F1“
F2	1,9	1,21	„Mišinys F2“
F3	3	1,09	„Mišinys F3“

1 PASTABA. Trichlorfluometanas (šaldomosios dujos R 11), 1,1,2-trichlor-1,2,2-trifluoretanas (šaldomosios dujos R 113), 1,1,1-trichlor-2,2,2-trifluoretanas (šaldomosios dujos R 113a), 1-chlor-1,2,2-trifluoretanas (šaldomosios dujos R 133) ir 1-chlor-1,1,2-trifluoretanas (šaldomosios dujos R 133b) nėra 2 klasės medžiagos. Tačiau jos gali būti mišinių F 1–F 3 sudėtyje.

2 PASTABA. Nurodytos tankio vertės atitinka dichlorfluometano (1,30 kg/l), dichlorfluometano (1,21 kg/l) ir chlordifluometano (1,09 kg/l) tankį.

583 Be to, ši pozicija apima dujų mišinius, kurių savybės yra tokios:

Mišinys	Didžiausias garų slėgis 70 °C temperatūroje (MPa)	Mažiausias tankis 50 °C temperatūroje (kg/l)	Leidžiamas naudoti techninis pavadinimas^a vykdant 5.4.1.1 poskirsnyje nustatytus reikalavimus
A	1,1	0,525	„Mišinys A“ ar „Butanas“
A01	1,6	0,516	„Mišinys A01“ ar „Butanas“
A02	1,6	0,505	„Mišinys A02“ ar „Butanas“
A0	1,6	0,495	„Mišinys A0“ ar „Butanas“
A1	2,1	0,485	„Mišinys A1“
B1	2,6	0,474	„Mišinys B1“
B2	2,6	0,463	„Mišinys B2“
B	2,6	0,450	„Mišinys B“
C	3,1	0,440	„Mišinys C“ ar „Propanas“

^a Vežant cisternose, prekės pavadinimas „butanas“ ar „propanas“ gali būti vartojamas tik kaip papildomas.

- 584 Šioms dujoms ADR reikalavimai netaikomi, jei:
- jose yra ne daugiau kaip 0,5 % dujinio būvio oro;
 - laikomos metalinėse kapsulėse be defektų, galinčių sumažinti jų patvarumą;
 - užtikrintas kapsulės uždarymo įtaiso sandarumas;
 - kapsulėje yra ne daugiau kaip 25 g šių dujų;
 - kapsulėje yra ne daugiau kaip 0,75 g šių dujų 1 cm³ talpos.
- 585 **(Išbraukta)**
- 586 Hafnio, titano ir cirkonio milteliuose turi būti matomas vandens perteklius. Hafnio, titano ir cirkonio milteliams, sudrėkintiems, gautiems mechaniniu būdu, kai dalelių dydis 53 μm ir daugiau, ar gautiems cheminiu būdu, kai dalelių dydis 840 μm ir daugiau, ADR reikalavimai netaikomi.
- 587 Bario steratui ir bario titanatui ADR reikalavimai netaikomi.
- 588 Kietiems hidratuotiems aliuminio bromidui ir aliuminio chloridui ADR reikalavimai netaikomi.
- 589 **(Išbraukta)**
- 590 Geležies chlorido heksahidratui ADR reikalavimai netaikomi.
- 591 Švino sulfatui, kuriame yra ne daugiau kaip 3 % laisvos rūgšties, ADR reikalavimai netaikomi.
- 592 Tuščiai neišvalytai tarai (įskaitant tuščius NKVTK ir didelę tarą), tuščioms cisteminėms transporto priemonėms, tuščioms nuimamosioms cisternoms, tuščioms kilnojamosioms cisternoms, tuščioms konteinerinėms cisternoms ir tuštiems mažiesiems konteineriams, kuriuose buvo ši medžiaga, ADR reikalavimai netaikomi.
- 593 Šioms dujoms, skirtoms atšaldyti, pavyzdžiui, medicininiams ir biologiniams mėginiams, jei jos laikomos induose su dvigubomis sienelėmis, atitinkančiuose 4.1.4.1 poskirsnyje nurodytas 6 punkto atviriams kriogeniniams indams taikomas nuostatas ir pakavimo instrukcijos P203 nuostatas, ADR reikalavimai netaikomi, išskyrus 5.5.3 skirsnyje nurodytus atvejus.
- 594 Toliau nurodytiems gaminiams, pagamintiems ir pripildytiems vadovaujantis gamybos valstybėje taikomomis nuostatomis, ADR reikalavimai netaikomi:
- a) JT Nr. 1044 gesintuvai su apsauga nuo savaiminio suveikimo, kai:
- jie yra supakuoti į tvirtą išorinę tarą arba
 - tai dideli gesintuvai, atitinkantys 4.1.4.1 poskirsnyje nurodytos pakavimo instrukcijos P003 specialiosios pakavimo nuostatos PP91 reikalavimus;
- b) JT Nr. 3164 gaminiai, slėginiai, pneumatiniai arba hidrauliniai, sukonstruoti taip, kad atlaikytų apkrovas, viršijančias vidinį dujų slėgį, dėl jėgų perdavimo, būdingo atsparumo ar konstrukcijos, supakuoti į tvirtą išorinę tarą.
- PASTABA.** Sąvoka „gamybos valstybėje taikomos nuostatos“ reiškia nuostatas, kurios taikomos gamybos valstybėje arba naudojimo valstybėje.
- 596 Kadmio pigmentams, pavyzdžiui, kadmio sulfidams, kadmio sulfoselenidams ir kadmio aukštesniųjų riebiųjų rūgščių druskoms (pvz., kadmio steratas), ADR reikalavimai netaikomi.
- 597 Acto rūgšties tirpalams, kurių sudėtyje ne daugiau kaip 10 % (masės) grynosios rūgšties, ADR reikalavimai netaikomi.
- 598 ADR reikalavimai netaikomi:

- a) naujiems elektros akumulatoriams, jei:
 - jie įtvirtinti taip, kad negalėtų slysti, nukristi ar būti pažeisti;
 - juose sumontuoti kėlimo įtaisai, nebent jie tinkamai sukrauti rietuvėmis, pvz., ant padėklų;
 - jų išoriniame paviršiuje nėra jokių pavojingų rūgščių ar šarmų likučių;
 - jie apsaugoti nuo trumpojo elektros jungimo;
- b) naudotiems akumulatoriams, elektros akumulatoriams, jei:
 - jų korpusai nepažeisti;
 - jie įtvirtinti taip, kad negalėtų ištekėti turinys, slysti, nukristi ar būti pažeisti, pvz., sukrauti rietuvėmis ant padėklų;
 - jų išoriniame paviršiuje nėra jokių pavojingų rūgščių ar šarmų likučių;
 - jie apsaugoti nuo trumpojo elektros jungimo.

„Naudoti elektros akumulatoriai“ – tai elektros akumulatoriai, vežami perdirbti pasibaigus jų eksploatacijos laikotarpiui.

599 *(Išbraukta)*

600 Vanadžio pentoksidui, išlydytam ir sukietėjusiam, ADR reikalavimai netaikomi.

601 Naudoti paruoštiems vaistų pramonės gaminiams (vaistams), kurie pagaminti ir supakuoti mažmeninei prekybai arba platinti asmeninėms reikmėms ar namų apyvokai, ADR reikalavimai netaikomi.

602 Fosforo sulfidus, turinčius geltonojo ar baltojo fosforo, vežti draudžiama.

603 Vandeniio cianidą, bevandenį, neatitinkantį JT Nr. 1051 ar JT Nr. 1614, vežti draudžiama. Vandeniio cianidas (cianido rūgštis), kuriame yra mažiau kaip 3 % vandens, yra stabilus, jei pH yra $2,5 \pm 0,5$, o skystis skaidrus ir bespalvis.

604 – 606 *(Išbraukta)*

607 Kalio nitrato ir natrio nitrato mišinius su amonio druska vežti draudžiama.

608 *(Išbraukta)*

609 Tetranitrometaną, kuriame yra degių priemaišų, vežti draudžiama.

610 Šią medžiagą, kai joje yra daugiau kaip 45 % vandeniio cianido, vežti draudžiama.

611 Amonio nitrata, kurio sudėtyje yra daugiau kaip 0,2 % degių medžiagų (įskaitant bet kokią organinę medžiagą, apskaičiuotą pagal anglį), vežti draudžiama, išskyrus atvejus, kai jis yra I klasės medžiagos ar gaminio sudedamoji dalis.

612 *(Rezervuota)*

613 Chlorato rūgšties tirpalą, kurio sudėtyje yra daugiau kaip 10 % chlorato rūgšties, ir chlorato rūgšties ir bet kokio skysčio, išskyrus vandenį, tirpalus vežti draudžiama.

614 2,3,7,8-tetrachlordibenzo-p-dioksina (TCDD) tokiomis koncentracijomis, kurios pagal 2.2.61.1 poskirsnio kriterijus yra labai toksiškos, vežti draudžiama.

615 *(Rezervuota)*

616 Medžiagos, kurių sudėtyje yra daugiau kaip 40 % skystų azoto eterių, turi atlaikyti eksudacijos bandymą, nurodytą 2.3.1 skirsnyje.

- 617 Be sprogstamosios medžiagos tipo, ant pakuotės turi būti nurodytas komercinis pavadinimas.
- 618 Induose su 1,2-butadienu, deguonies koncentracija dujų fazėje neturi viršyti 50 ml/m³.
- 619–622 (Rezervuota)
- 623 JT Nr. 1829 sieros trioksidas turi būti inhibuotas. Sieros trioksidas, 99,95 % ar grynesnis, gali būti vežamas cisternose be inhibitoriaus, jei jo temperatūra palaikoma 32,5 °C ar aukštesnė. Vežant šią medžiagą cisternoje be inhibitoriaus ir esant žemiausiai temperatūrai 32,5 °C, transporto dokumente turi būti įrašas: „**Vežama žemiausioje produkto temperatūroje 32,5 °C**“ („**Transport under minimum temperature of the product of 32,5 °C**“).
- 625 Pakuotės, kuriose yra šių medžiagų, turi būti pažymėtos aiškiu užrašu: „**UN 1950 AERO ZOLIAI**“ („**UN 1950 AEROSOLS**“).
- 626–627 (Rezervuota)
- 632 Laikomas savaime užsidegančiu (piroforiniu).
- 633 Pakuotės ir mažieji konteineriai su šiomis medžiagomis turi būti pažymėti šia žyma: „**Saugoti nuo uždegimo šaltinio**“ („**Keep away from any source of ignition**“). Ši žyma turi būti rašoma oficialia šalies siuntėjos kalba, be to, jei ši kalba nėra anglų, prancūzų ar vokiečių, – anglų, prancūzų ar vokiečių kalba, jei sutartyse, sudarytose tarp šalių, vežimo dalyvių, nenurodyta kitaip.
- 634 (Išbraukta).
- 635 Pakuotės su šiais gaminiais nebūtinai turi būti paženklintos pavojaus ženklu Nr. 9, nebent gaminio visiškai nesimato per tarą, rėmą ar kitką, ir tai neleidžia lengvai jo identifikuoti.
- 636 a) Elementai, įmontuoti įrangoje, vežant neturi išsikrauti tiek, kad įtampa atjungtoje grandinėje nukristų iki mažiau negu 2 voltų arba dviejų trečdalių neišsikrovusio elemento įtampos, pagal tai, kuris šių dydžių yra mažesnis.
- b) Ličio elementams ir akumuliatoriams, kurių kiekvieno bruto masė ne didesnė negu 500 g, arba ličio jonų elementams, kurių našumas vatvalandėmis ne didesnis nei 20 Wh, ličio jonų akumuliatoriams, kurių našumas vatvalandėmis ne didesnis nei 100 Wh, ličio metalo elementams, kuriuose ličio yra ne daugiau nei 1 g, ir ličio metalo akumuliatoriams, kuriuose bendra ličio masė neviršija 2 g, esantiems įrangoje arba ne, surinktiems ir pateiktiems vežti į sunaikinimo ar perdirbimo vietą iki tarpinio perdirbimo įmonės kartu su kitais ne ličio elementais ar akumuliatoriais arba be jų, kitos ADR nuostatos, įskaitant 376 specialiąją nuostatą ir 2.2.9.1.7 poskirsnio nuostatas, netaikomos, jei laikomasi šių reikalavimų:
- i) įvykdyti 4.1.4.1 poskirsnyje nurodytos pakavimo instrukcijos P909 reikalavimai, išskyrus papildomus 1 ir 2 reikalavimus;
 - ii) įdiegta kokybės užtikrinimo sistema, užtikrinanti, kad visi ličio elementai arba akumuliatoriai viename transporto vienete neviršytų 333 kg;
- PASTABA.** Visą mišriuose gaminiuose esančių ličio elementų ir akumuliatorių skaičių galima įvertinti pasinaudojant kokybės užtikrinimo sistemos statistikos metodu. Kokybės užtikrinimo įrašų kopija teikiama kompetentinga institucijai jos prašymu.
- iii) ant pakuočių atitinkamai yra užrašai: „**SUNAIKINIMUI SKIRTI LIČIO AKUMULIATORIAI**“ („**LITHIUM BATTERIES FOR**

DISPOSAL“ arba „PERDIRBIMUI SKIRTI LIČIO AKUMULIATORIAI“ („LITHIUM BATTERIES FOR RECYCLING“).

- 637 Genetiškai modifikuoti mikroorganizmai ir genetiškai modifikuoti organizmai yra tie, kurie nepavojingi žmonėms ir gyvūnams, bet kurie gali keisti gyvūnus, augalus, mikrobiologines medžiagas ir ekosistemas taip, kaip jie negalėtų gyvuoti natūraliai. Genetiškai modifikuotiems mikroorganizmams ir genetiškai modifikuotiems organizmams ADR reikalavimai netaikomi jei jų naudojimas patvirtintas kilmės, tranzito ir paskirties šalių kompetentingų institucijų³.
- Gyvi stuburiniai ar bestuburiai gyvūnai neturi būti naudojami šioms medžiagoms, priskirtoms šiam JT numeriui, vežti, nebent šių medžiagų kitaip vežti negalima.
- Pagal šį JT numerį vežant greitai gendančias medžiagas turi būti nurodoma atitinkama informacija, pvz., „Saugoti +2 °/+4 °C temperatūroje“ („Cool at +2 °/+4 °C“) arba „Neatšildyti“ („Carry in frozen state“), arba „Neužšaldyti“ („Do not freeze“).
- 638 Medžiagos, panašios į autoreaktingas (žr. 2.2.41.1.19 poskirsnį).
- 639 Žr. 2.2.2.3 poskirsnį, klasifikacinis kodas 2F, JT Nr. 1965, 2 pastaba.
- 640 3.2 skyriaus A lentelės 2 stulpelyje minimos fizikinės ir techninės savybės nulemia skirtingus cisternos kodus tos pačios pakavimo grupės medžiagoms ADR cistemos vežti.
- Siekiant nustatyti šias cistemoje vežamo produkto fizikines ir technines savybes, be duomenų, kuriuos reikalaujama įrašyti transporto dokumente, papildomai turi būti rašoma (tik vežant ADR cistemoje):
- „Specialioji nuostata 640X“, čia „X“ – atitinkama didžioji raidė, nurodyta po 640 specialiosios nuostatos nuorodos 3.2 skyriaus A lentelės 6 stulpelyje.
- Šių duomenų galima nenurodyti tuo atveju, jei vežama cisternoje, kurios tipas medžiagų su konkrečiu JT numerio konkrečia pakavimo grupe atveju atitinka bent jau pačius griežčiausius reikalavimus.
- 642 Išskyrus tai, kas nurodyta 1.1.4.2 poskirsnyje, ši JT pavyzdinių taisyklių pozicija neturi būti taikoma amoniako trąšų tirpalams, kurių sudėtyje yra laisvo amoniako, vežti.
- 643 Grūdėtam ar vientisam asfalto mišiniui 9 klasės reikalavimai netaikomi.
- 644 Šią medžiagą leidžiama vežti, jei:
- šios vežamos medžiagos 10 % vandeniniame tirpale išmatuota pH yra 5–7;
 - tirpale yra ne daugiau kaip 0,2 % degių medžiagų ar chloro junginių, kuriuose chloro kiekis neviršija 0,02 %.
- 645 Klasifikacinis kodas, nurodytas 3.2 skyriaus A lentelės 3b stulpelyje, turi būti taikomas tik turint ADR Susitariančiosios Šalies kompetentingos institucijos leidimą, gautą iki krovinio vežimo. Patvirtinama raštu išduodant klasifikacijos patvirtinimo pažymėjimą (žr. 5.4.1.2.1 poskirsnio g punktą), kuriam suteikiamas specialus nuorodos numeris. Jei poklasiui priskiriama pagal 2.2.1.1.7.2 poskirsnio procedūrą, kompetentinga institucija gali pareikalauti patikrinti klasifikavimo teisingumą pagal Bandymų ir kriterijų vadovo I dalies 16 skyriaus 6 serijos bandymus.
- 646 Angliai, gautai garų aktyvinimo būdu, ADR nuostatos netaikomos.

³ Žr. Europos Parlamento ir Tarybos direktyvą 2001/18/EB, visų pirma jos C dalį, dėl genetiškai modifikuotų organizmų apgalvoto išleidimo į aplinką, panaikinančią Tarybos direktyvą 90/220/EEB (OL C 106, 2001 04 17, p. 8–14), kurioje nurodytos tokių įgaliojimų suteikimo procedūros Europos Sąjungos šalims.

- 647 Vežant actą arba maistinę acto rūgštį, kurios sudėtyje yra ne daugiau kaip 25 % (masės) grynosios rūgšties, keliami tik šie reikalavimai:
- tara, įskaitant NKVTK ir didelę tarą, ir cistemos turi būti pagamintos iš nerūdijančio plieno arba plastiko, atsparių korozinėms acto ar maistinės acto rūgšties savybėms;
 - tara, įskaitant NKVTK ir didelę tarą, ir cistemos turi būti apžiūros vizualiai jų savininko ne rečiau kaip kartą per metus. Apžiūros rezultatai turi būti užrašomi ir užrašai turi būti saugomi ne trumpiau kaip metus. Pažeista tara, įskaitant NKVTK ir didelę tarą, ir pažeistos cistemos neturi būti pripildomos;
 - tara, įskaitant NKVTK ir didelę tarą, ir cistemos turi būti pripildomos taip, kad produktas neišsipiltų arba nepriliptų iš išorės;
 - suvirinimo siūlės ir uždarymo įtaisai turi būti atsparūs acto arba maistinės acto rūgšties poveikiui. Tara, įskaitant NKVTK ir didelę tarą, ir cistemos turi būti sandariai uždaromos pakuotojo arba asmens, atsakingo už pripildymą, taip, kad įprastomis vežimo sąlygomis krovinyvys neištekėtų;
 - leidžiama naudoti kombinuotąją tarą su vidine pakuote iš stiklo arba plastiko (žr. 4.1.4.1 poskirsnio pakavimo instrukciją P001), kuri atitinka bendruosius pakavimo reikalavimus, nurodytus 4.1.1.1, 4.1.1.2, 4.1.1.4, 4.1.1.5, 4.1.1.6, 4.1.1.7 ir 4.1.1.8 poskirsnuose.

Kitos ADR nuostatos netaikomos.

- 648 ADR reikalavimai netaikomi sandariai įpakuotiems gaminiams, impregnuotiems šiuo pesticidu, pavyzdžiui, kartoninėms lėkštėms, popieriaus juostoms, vatų tamponams, plastiko lakštams.

649 (*Išbraukta*)

- 650 Atliekos, sudarytos iš taros likučių, sukietėjusių ar skystų dažų likučių, gali būti vežamos pagal II pakavimo grupę taikomas sąlygas. Papildant nuostatas, taikomas JT Nr. 1263, II pakavimo grupė, atliekos taip pat gali būti pakuojamos ir vežamos taip:

- atliekos gali būti pakuojamos pagal 4.1.4.1 poskirsnyje nurodytą pakavimo instrukciją P002 ar pagal 4.1.4.2 poskirsnyje nurodytą pakavimo instrukciją IBC06;
- atliekos gali būti pakuose su vientisomis sienelėmis, supakuotos į 13H3, 13H4 ir 13H5 tipų lanksčius NKVTK;
- punktuose a ir b nurodytos taros ir NKVTK bandymai gali būti atliekami atitinkamai pagal 6.1 ar 6.5 skyrių reikalavimus, taikomus II pakavimo grupės kietoms medžiagoms.

Atliekant bandymus, tara ir NKVTK turi būti pripildyti tipiško atliekų bandinio ir paruošti taip, kaip būtina vežant;

- leidžiama vežti suverstinai dengtosiose transporto priemonėse, uždaruosiuose konteineriuose ar dengtuosiuose dideliuose konteineriuose vientisomis sienelėmis. Transporto priemonių ir konteinerių korpusai turi būti sandarūs ar užsandarinti atitinkamomis priemonėmis, pavyzdžiui, tinkamu ir pakankamai patvariu vidiniu pamušalu;
- jei atliekos vežamos pagal šios specialiosios nuostatos sąlygas, krovinių transporto dokumente pagal 5.4.1.1.3 poskirsnį turi būti įvardijami taip: „UN 1263 ATLIEKOS, DAŽAI, 3, II, (D/E) arba UN 1263 ATLIEKOS, DAŽAI, 3, PG II, (D/E)“.

- 651 Specialioji nuostata V2 (1) netaikoma, jei sprogstamojo turinio neto masė transporto vienetė neviršija 4000 kg, su sąlyga, kad sprogstamojo turinio neto masė transporto priemonėje neviršija 3000 kg.
- 652 Suvirinti indai iš austenitinio nerūdijančio plieno, feritoaustenitinio (dvisluoksni) plieno ir titano, kurie neatitinka 6.2 skyriaus reikalavimų, bet buvo pagaminti ir patvirtinti pagal nacionalines oro transporto taisykles naudoti kaip kuro indus karšto oro balionams ar karšto oro dirižabliams ir pateikti eksploatuoti (pirminės apžiūros data) iki 2004 m. liepos 1 d., gali būti vežami automobilių keliais, jei jie atitinka šias sąlygas:
- a) turi būti taikomos bendrosios 6.2.1 skirsnio nuostatos;
 - b) indų projektavimas ir konstrukcija, tinkama naudoti aviacijoje, turi būti patvirtinta nacionalinės aviacijos institucijos;
 - c) kaip išimtis 6.2.3.1.2 poskirsniumi, apskaičiuotasis slėgis gali būti nustatomas pagal sumažintą didžiausią aplinkos temperatūrą +40 °C; tokiu atveju:
 - i) kaip išimtis 6.2.5.1 poskirsniumi, balionai gali būti pagaminti iš valcuoto ir atkaitinto komerciškai švaraus titano, atitinkančio minimalius $R_m > 450$ MPa, $\epsilon_A > 20$ % (ϵ_A = pailgėjimas nutrūkus) reikalavimus;
 - ii) gali būti naudojami balionai iš austenitinio nerūdijančio plieno, feritoaustenitinio (dvisluoksni) plieno, kurio įtempio lygis iki 85 % mažiausio garantuoto takumo įtempio vertės (R_e) esant apskaičiuotajam slėgiui, gautam pagal sumažintą didžiausią aplinkos temperatūrą +40 °C;
 - iii) indai turi būti su slėgio mažinimo įtaisais, kai nustatytas nominalusis suveikimo slėgis yra 26 barai; šių indų bandyminis slėgis turi būti ne mažesnis kaip 30 barų;
 - d) jei c punkte aprašytos išimtys netaikomos, indai turi būti suprojektuoti pagal pradinę 65 °C temperatūrą ir turi būti su slėgio mažinimo įtaisais, kurių nominalusis suveikimo slėgis nurodytas šalies, kurioje jie naudojami, kompetentingos institucijos;
 - e) pagrindinė indų korpusų dalis turi būti padengta išoriniu, vandeniui nelaidžiu apsauginiu struktūriškai akyto putplasčio ar kitos atitinkamos medžiagos sluoksniu; kurio storis ne mažesnis kaip 25 mm;
 - f) vežant indas turi būti tvirtai įtvirtintas dėžėje arba papildomame saugiame įtaise;
 - g) indai turi būti pažymėti aiškiu ir matomu ženklu, nurodančiu, kad indai gali būti naudojami tik karšto oro balionams ir karšto oro dirižabliams;
 - h) naudojimo laikas (pradedant nuo pirminės apžiūros) neturi viršyti 25 metų.
- 653 Šioms dujoms vežti balionuose, kurių didžiausias bandymo slėgio talpos produktas 15,2 MPa/l (152 barų/l), kiti ADR reikalavimai netaikomi, jei įvykdytos šios sąlygos:
- laikomasi balionų konstrukcijos ir bandymų reikalavimų;
 - balionai sudedami į išorinę tarą, atitinkančią bent 4 dalies reikalavimus, keliamus kombinuotajai tarai. Turi būti laikomasi bendrųjų pakavimo nuostatų, aprašytų 4.1.1.1, 4.1.1.2 ir 4.1.1.5–4.1.1.7 poskirsiuose;
 - balionai nesupakuoti kartu su kitais pavojingais krovniais;
 - bendra didžiausia pakuotės masė neviršija 30 kg;

- kiekviena pakuotė pažymėta aiškiu ir patvariu užrašu „UN 1006“, jei tai suslėgtas argonas, „UN 1013“, jei tai anglies dioksidas, „UN 1046“, jei tai suslėgtas helis, arba UN 1066“, jei tai suslėgtas azotas. Šis užrašas turi būti rombe (nubrėžtame linija), kurio kraštinės ilgis ne mažesnis kaip 100x100 mm.
- 654 Žiebtuvėlių atliekos, surinktos atskirai ir pateikiamos vežti pagal 5.4.1.1.3 punkto nuostatas, gali būti vežamos kaip šios pozicijos kroviny s siekiant jas sunaikinti. Jų neprivaloma apsaugoti nuo netyčinio dujų nuotėkio, jei imamasi priemonių, kad nesusidarytų pavojingai didelis slėgis ir pavojinga aplinka.
- Žiebtuvėlių atliekos, išskyrus nesandarius arba labai deformuotus žiebtuvėlius, turi būti supakuotos pagal pakavimo instrukciją P003. Be to, taikomos šios nuostatos:
- leidžiama naudoti tik standžią ir ne didesnės negu 60 litrų talpos tarą;
 - tara, siekiant išvengti užsidegimo, turi būti pripildoma vandens ar kitos tinkamos apsauginės medžiagos;
 - įprastomis vežimo sąlygomis visi žiebtuvėlių uždegimo įtaisai turi būti visiškai uždengti apsaugine medžiaga;
 - tara turi būti pakankamai gerai vėdinama, kad nesusidarytų degi aplinka ir nepadidėtų slėgis;
 - pakuotės turi būti vežamos tik vėdinamose arba atviroiose transporto priemonėse arba konteineriuose.

Nesandarūs arba labai deformuoti žiebtuvėliai vežami avarinėje taroje, jei imamasi atitinkamų priemonių, kad nesusidarytų pavojingai didelis slėgis.

PASTABA. 201 specialioji nuostata ir 4.1.4.1 poskirsnyje pateiktos pakavimo instrukcijos P002 specialiosios pakavimo nuostatos PP84 ir RR5 žiebtuvėlių atliekom s netaikomos.

- 655 Balionus ir jų uždarymo įtaisus, kurie suprojektuoti, pagaminti, patvirtinti ir pažymėti pagal Direktyvą 97/23/EB³ ir naudojami kvėpavimo prietaisams, galima vežti nesilaikant 6.2 skyriaus reikalavimų, jei jie patikrinami ir bandomi, kaip nustatyta 6.2.1.6.1 poskirsnyje ir paisoma 4.1.4.1 poskirsnio pakavimo instrukcijoje P200 nurodytų intervalų tarp bandymų. Hidraulinio slėgio bandymas atliekamas taikant slėgį, kurio vertė nurodyta ant baliono pagal Direktyvą 97/23/EB⁴.
- 656 (Išbraukta)
- 657 Ši pozicija taikoma tik techniškai grynai medžiagai; dėl SND komponentų mišinių žr. JT Nr. 1965 arba JT Nr. 1075 ir 2.2.2.3 poskirsnio 2 PASTABĄ.
- 658 JT Nr. 1057 ŽIEBTUVĖLIAI, atitinkantys standartą EN ISO 9994:2006 + A1:2008 „Žiebtuvėliai. Saugos reikalavimai“ ir JT Nr. 1057 BALIONĖLIAI ŽIEBTUVĖLIAMS PRIPILDYTI vežami tik tuo atveju, jei jie atitinka 3.4.1 skirsnio a–h punktų, 3.4.2 (išskyrus tuos, kurių bendroji bruto masė yra 30 kg), 3.4.3 skirsnio (išskyrus tuos, kurių bendroji bruto masė yra 20 kg), 3.4.11 ir 3.4.12 skirsnių nuostatas, kai laikomasi šių sąlygų:
- a) Kiekvienos pakuotės bendroji bruto masė ne didesnė kaip 10 kg;
 - b) Transporto priemonėje vežamų tokių pakuočių bruto masė ne didesnė kaip 100 kg;

⁴ 1997 m. gegužės 29 d. Europos Parlamento ir Tarybos direktyva 97/23/EB dėl valstybių narių įstatymų dėl slėginės įrangos suderinimo (OL L181, 1997 7 9, p. 1–55).

- c) Kiekviena išorinė tara pažymėta aiškiu ir patvariu užrašu „UN 1057 ŽIEBTUVĖLIAI“ ARBA „UN 1057 „BALIONĖLIAI ŽIEBTUVĖLIAMS PRIPILDYTI“ atitinkamai.
- 659 Medžiagos, kurioms 3.2 skyriaus A lentelės 9a ir 11 stulpeliuose priskirtos specialiosios nuostatos PP86 arba TP7, todėl jas vežant reikia pašalinti orą iš garų erdvės, negali būti vežamos pagal šią poziciją, jos turi būti vežamos priskirtos atitinkamai JT Nr. pozicijai, kaip nurodyta 3.2 skyriaus A lentelėje.

PASTABA. Žr. taip pat 2.2.2.1.7 poskirsnį.

- 660 Dujinio kuro laikymo sistemoms, kurios turi būti įmontuotos motorinėse transporto priemonėse ir kuriose yra šių dujų, gali būti netaikomos ADR 4.1.4.1 poskirsnio, 5.2, 5.4 ir 6.2 skyrių nuostatos, jei laikomasi šių reikalavimų:

a) Dujinio kuro laikymo sistemos turi atitikti EEK Reglamento Nr. 67 2 pakeitimo⁵, EEK Reglamento Nr. 110 1 pakeitimo⁶ arba EEK Reglamento Nr. 115⁷ reikalavimus arba Reglamento (EB) Nr. 79/2009⁸ ir Reglamento (EB) Nr. 406/2010⁹, kai taikytina, reikalavimus.

b) Dujinio kuro laikymo sistemos turi būti sandarios, jose neturi būti jokių išorinio pažeidimo, galinčio paveikti jų saugumą, požymių.

1 PASTABA. Kriterijai pateikiami standarte ISO 11623:2002 „Gabenamieji dujų balionai. Kompozitinių dujų balionų periodinė kontrolė ir bandymai“ (arba ISO DIS 19078 „Dujų balionai. Balionų įrangos kontrolė ir aukšto slėgio balionų, skirtų gamtinėms dujoms kaip autotransporto priemonių degalams laikyti transporto priemonėje, pakartotinis kvalifikacinis įvertinimas).

2 PASTABA. Jei dujinio kuro laikymo sistemos yra nesandarios ar perpildytos arba jei jose yra pažeidimų, kurie gali paveikti jų saugumą, jos gali būti vežamos tik avarinėse slėginėse talpyklose laikantis ADR reikalavimų.

c) Jei dujinio kuro laikymo sistemoje lygiagrečiai įrengti du ar daugiau vožtuvų, du vožtuvai turi būti uždaryti taip, kad įprastomis vežimo sąlygomis nepraleistų dujų. Jei įrengtas tik vienas vožtuvas ar tik vienas vožtuvas veikia tinkamai, visos angos, išskyrus slėgio mažinimo įtaiso angą, turi būti uždarytos taip, kad įprastomis vežimo sąlygomis nepraleistų dujų.

d) Dujinio kuro laikymo sistemos vežamos taip, kad įprastomis vežimo sąlygomis slėgio mažinimo įtaisas nebūtų užblokuotas arba vožtuvai ir kitos slėgio veikiamos dujinio kuro saugojimo sistemos dalys nebūtų pažeistos ir būtų išvengta netyčinio dujų nuotėkio. Dujinio kuro laikymo sistemos turi būti įtvirtintos taip, kad neslystų, neriedėtų ar nejudėtų vertikalia kryptimi.

⁵ EEK Reglamentas Nr. 67 (Vienodos nuostatos dėl: I. Specialios transporto priemonių, savo varymo sistemoje naudojančių suskystintas naftos dujas, įrangos patvirtinimo; II. Transporto priemonių, kuriose įrengta speciali įranga, jos varymo sistemoje naudojami suskystintas naftos dujas, patvirtinimas atsižvelgiant į tokios įrangos įrengimą).

⁶ EEK Reglamentas Nr. 110 (Vienodos nuostatos dėl toliau nurodytų komponentų patvirtinimo: I. Transporto priemonių, kurių varymo sistemoje naudojamos suslėgtos gamtinės dujos (SGD) ir (arba) suskystintos gamtinės dujos, specialių komponentų; II. Transporto priemonių, atsižvelgiant į patvirtinto tipo specialių komponentų suslėgtoms gamtinėms dujoms ir (arba) suskystintoms gamtinėms dujoms naudoti jų varymo sistemoje įrengimą).

⁷ EEK Reglamentas Nr. 115 (Vienodos nuostatos dėl: I. Specialių SND modifikuotų sistemų, kurios turi būti įrengtos transporto priemonėse, kad varymo sistemose būtų galima naudoti SND; II. Specialių SGD modifikuotų sistemų, kurios turi būti įrengtos transporto priemonėse, kad jų varymo sistemose būtų galima naudoti SND).

⁸ 2009 m. sausio 14 d. Europos Parlamento ir Tarybos reglamentas (EB) Nr. 79/2009 dėl vandenilinių variklinių transporto priemonių tipo patvirtinimo ir iš dalies keičiantis Direktyvą 2007/46/EB.

⁹ 2010 m. balandžio 26 d. Komisijos reglamentas (ES) Nr. 406/2010, kuriuo įgyvendinamas Europos Parlamento ir Tarybos reglamentas (EB) Nr. 79/2009 dėl vandenilinių variklinių transporto priemonių tipo patvirtinimo.

e) Dujinio kuro laikymo sistemos turi atitikti 4.1.6.8 poskirsnio a, b, c, d arba e punktų nuostatas.

f) Būtina laikytis 5.2 skyriaus žymėjimo ir ženklinimo nuostatų, nebent dujinio kuro laikymo sistemos vežamos tvarkymo įtaisuose. Tokiais atvejais žymima ir pavojaus ženklai tvirtinami ant tvarkymo įtaisų paviršiaus.

g) Dokumentai

Kiekviena pagal šią specialiąją nuostatą vežama siunta privalo turėti transporto dokumentą, kuriame nurodyta bent tokia informacija:

i) dujinio kuro saugojimo sistemoje esančių dujų JT Nr. prieš jį įrašant raides „JT“;

ii) tinkamas dujų krovinio pavadinimas;

iii) pavojaus ženklo numeris;

iv) dujinio kuro saugojimo sistemų numeris;

v) suskystintų dujų atveju – kiekvienos dujinio kuro saugojimo sistemos dujų neto masė (kg), o suslėgtų dujų atveju – kiekvienos dujinio kuro laikymo sistemos vandens tūris litrais, nurodant ir vardinį darbinį slėgį;

vi) siuntėjo ir gavėjo vardas, pavardė ir adresas.

i–v papunkčiuose minima informacija nurodoma tokia tvarka:

1 pavyzdys. UN 1971 Gamtinės dujos, suslėgtos, 2.1, 1 dujinio kuro laikymo sistema, kurios bendratalpa 50 l, 200 bar.

2 pavyzdys. UN 1965 Angliavandenilių dujų mišinys, suskystintas, k.n., 2.1, 3 dujinio kuro laikymo sistemos po 15 kg neto dujų kiekvienoje.

PASTABA. Visos kitos ADR nuostatos taip pat taikomos.

661

(Išbraukta)

662

6.2 skyriaus nuostatų neatitinkantys balionai, išimtinai naudojami tik laive ar orlaivyje, gali būti vežami juos pripildyti ar patikrai, o paskui parvežami atgal, jei jie sukonstruoti ir pagaminti pagal patvirtinimo šalies kompetentingos institucijos pripažintą standartą ir laikomasi visų kitų atitinkamų ADR reikalavimų, taip pat ir šių:

a) balionai vežami užtikrinus vožtuvų apsaugą, kaip nurodyta 4.1.6.8 poskirsnyje;

b) balionai žymimi ir ženklinami pagal 5.2.1 ir 5.2.2 skirsnių nuostatas;

c) laikomasi visų 4.1.4.1 poskirsnyje pateiktoje pakavimo instrukcijoje P200 nustatytų atitinkamų užpildymo reikalavimų.

Transporto dokumente įrašoma: „Vežama pagal 662 specialiąją nuostatą“.

663

Ši pozicija taikoma tik panaudotai pavojingų krovinių tarai, didelei tarai arba NKVTK ar jo dalims, kurie vežami šalinti, perdirbti ar utilizuoti, išskyrus vežamus atnaujinti, taisyti, įprastai prižiūrėti, perdaryti ar pakartotinai naudoti, ir kurie atiduodant vežti buvo išuštinti tiek, kad yra tik prie taros dalių prilipusių pavojingų krovinių likučių.

Taikymo sritis:

Netinkamoje, tuščioje ir nevalytoje taroje likę likučiai gali būti tik pavojingų krovinių 3, 4.1, 5.1, 6.1, 8 arba 9 klasės likučiai. Be to, tai negali būti:

- medžiagos, priskirtos I pakavimo grupei, arba medžiagos, prie kurių 3.2 skyriaus A lentelės 7a stulpelyje pažymėta „0“;

- medžiagos, priskiriamos 3 arba 4.1 klasės desensibilizuotoms sprogstamosioms medžiagoms;

- medžiagos, priskiriamos 4.1 klasės autoreaktingoms medžiagoms;

- radioaktyviosios medžiagos;

- asbestas (JT Nr. 2212 ir JT Nr. 2590), polichloruoti bifenilai (JT Nr. 2315 ir JT Nr. 3432) ir polihalogenizuoti bifenilai arba polihalogenizuoti terfenilai (JT Nr. 3151 ir JT Nr. 3152).

Bendrosios nuostatos:

Netinkama, tuščia ir nevalyta tara, kurioje yra pavojų arba 5.1 klasės papildomą pavojų keliančių likučių, neturi būti pakvojama kartu su kita netinkama, tuščia, nevalyta tara ir neturi būti kraunama kartu su kita netinkama, tuščia, nevalyta tara į tą patį konteinerį, transporto priemonę ar biralinių krovininių konteinerių.

Dokumentuose nurodytos rūšiavimo procedūros atliekamos pakrovimo vietoje, siekiant užtikrinti atitiktį šiai pozicijai taikomoms nuostatom.

PASTABA. Taikomos visos kitos ADR nuostatos.

664 Kai medžiagos, kurioms taikoma ši pozicija, vežamos stacionariosiomis sistemomis (cisteminėmis transporto priemonėmis) arba nuimamosiomis sistemomis, tose sistemose gali būti priedų įpylimo įtaisai.

Priedų įpylimo įtaisai:

- priskiriami eksploatavimo įrangai ir skirti priedams JT Nr. 1202, JT Nr. 1993 (III pakavimo grupė), JT Nr. 3082 ar nepavojingoms medžiagoms įpilti, kai sistema išpilama;

- turi jungiamuosius vamzdelius ir žarneles, uždarymo įtaisus, siurbliukus ir dozavimo įtaisus, kurie yra stacionariai prijungti prie sistemos eksploatavimo įrangos išpylimo įtaiso;

- turi sulaikymo įtaisą, kuris yra sudedamoji korpuso dalis arba kuris yra stacionariai pritvirtintas cisternos ar cisterninės transporto priemonės išorėje.

Arba priedų įpylimo įtaisai gali turėti jungtis, kuriomis pritvirtinama tara. Tokiu atveju pati tara nelaikoma priedų įpylimo įtaiso dalimi.

Toliau pateikti reikalavimai taikomi atsižvelgiant į konfigūraciją:

a) Sulaikymo įtaisų konstrukcija:

i) jei sulaikymo įtaisai yra sudedamoji sistemos korpuso dalis (pvz., cisternos sekcija), jie turi atitikti atitinkamas 6.8 skyriuje nurodytas nuostatas;

ii) jei sulaikymo įtaisai yra stacionariai pritvirtinti cisternos ar cisterninės transporto priemonės išorėje, jiems ADR konstrukcijos nuostatos netaikomos, jei jie atitinka šias nuostatas:

yra pagaminti iš metalinės medžiagos ir atitinka šiuos mažiausius sienelių storio reikalavimus:

Medžiaga	Mažiausias sienelių storis ^a
austenitinis nerūdijantis plienas	2,5 mm
kitoks plienas	3 mm
aliuminio lydinys	4 mm
grynas aliuminis (99,80 %)	6 mm

^a Dvigubas sienelės turinčių sulaikymo įtaisų išorinės metalo sienelės ir vidinės metalo sienelės bendras storis turi atitikti nustatytą sienelės storį.

Suvirinimo siūlės turi atitikti 6.8.2.1.23 poskirsnio nuostatas.

iii) tara, kurią galima sujungti su priedų įpylimo įtaisais, turi būti metalinė ir atitikti 6.1 skyriuje nurodytus atitinkamus konstrukcijos reikalavimus, kurie taikomi su atitinkamais priedais susijusiais atvejais.

b) Cisternos patvirtinimas

Cisternoms, kuriuose įrengti priedų įpylimo įtaisai arba kuriose ketinama juos įrengti, jei tokio priedų įpylimo įtaiso nėra piminiame cisternos tipo patvirtinime, taikomos 6.8.2.3.4 poskirsnio nuostatos.

c) Sulaikymo įtaisų ir priedų įpylimo įtaisų naudojimas

i) a punkto i papunktyje nurodytu atveju netaikomi jokie papildomi reikalavimai;

ii) a punkto ii papunktyje nurodytu atveju transporto priemonėje įrengto sulaikymo įtaiso bendra talpa neturi būti didesnė nei 400 l;

iii) a punkto iii papunktyje nurodytu atveju 7.5.7.5 poskirsnio ir 8.3.3 skirsnio nuostatos netaikomos. Tara gali būti sujungiamą su priedų įpylimo įtaisais tik išleidžiant cisternos turinį. Vežant uždarymo įtaisai ir jungtys turi būti sandariai uždaryti.

d) Priedų įpylimo įtaisų bandymas

Priedų įpylimo įtaisui taikomos 6.8.2.4 poskirsnio nuostatos. Tačiau a punkto ii papunktyje nurodytu atveju, atliekant pirminę, tarpinę ar periodinę cisternos patikrą, priedų įpylimo įtaiso sulaikymo įtaisas tik apžiūrimas iš išorės ir atliekamas jo sandarumo bandymas. Atliekant sandarumo bandymą naudojamas bent 0,2 barų bandymo slėgis.

PASTABA. A punkto iii papunktyje nurodytai tarai taikomos atitinkamos ADR nuostatos.

e) Transporto dokumentas

Transporto dokumente turi būti įrašoma tik informacija apie atitinkamą priedą, kuri būtina pagal 5.4.1.1.1 poskirsnio a–d punktus. Transporto dokumente taip pat įrašoma: „Vežama pagal 664 specialiąją nuostatą.“

f) Vairuotojų mokymas

Vairuotojai, kurie buvo mokomi, kaip vežti cisternose šią medžiagą pagal 8.2.1 skirsnio nuostatas, neturi būti papildomai mokomi, kaip vežti jos priedus.

g) Ženklinimas didžiaisiais pavojaus ženklais arba žymėjimas

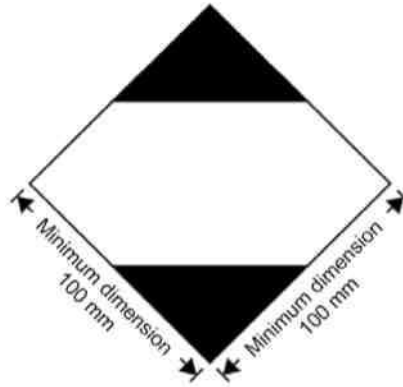
Tai, kad papildomai yra priedų įpylimo įtaisas arba jame yra priedų, stacionariųjų cisternų (cisteminių transporto priemonių) arba nuimamųjų cisternų, kuriomis šiai pozicijai priskiriamos medžiagos vežamos vadovaujantis 5.3 skyriaus nuostatomis, ženklinimo didžiaisiais pavojaus ženklais arba žymėjimo taisyklių nekeičia.

3.4 SKYRIUS

RIBOTAIŠ KIEKIAIS SUPAKUOTI PAVOJINGI KROVINIAI

- 3.4.1 Šiame skyriuje pateiktos nuostatos, taikomos vežant konkrečių klasių ribotais kiekiais supakuotus pavojingus krovinius. Vidinei tarai arba gaminiui taikomas kiekio apribojimas nurodytas prie kiekvienos medžiagos 3.2 skyriaus A lentelės 7a skiltyje. Be to, šioje skiltyje kiekis „0“ nurodytas kiekvienai medžiagai, kurią draudžiama vežti pagal šio skyriaus nuostatas.
- Ribotais kiekiais supakuotų pavojingų krovinių ribotiems kiekiams, atitinkantiems šio skyriaus nuostatas, netaikomos jokios kitos ADR nuostatos, išskyrus atitinkamas nuostatas, nurodytas:
- a) 1 dalies 1.1, 1.2, 1.3, 1.4, 1.5, 1.6, 1.8, 1.9 skyriuose;
 - b) 2 dalyje;
 - c) 3 dalies 3.1, 3.2, 3.3 skyriuose (išskyrus specialiąsias nuostatas 61, 178, 181, 220, 274, 625, 633 ir 650 e punktą);
 - d) 4 dalies 4.1.1.1, 4.1.1.2, 4.1.1.4 to 4.1.1.8 poskirniuose;
 - e) 5 dalies 5.1.2.1 poskirsnio a punkto i papunktyje ir b punkte;
 - f) 6 dalyje, 6.1.4 skirsnio gamybos reikalavimai, 6.2.5.1 ir 6.2.6.1–6.2.6.3 poskirniuose;
 - g) 7 dalies 7.1 skyriuje ir 7.2.1, 7.2.2, 7.5.1 skirsniuose (išskyrus 7.5.1.4 poskirsnį), 7.5.2.4 poskirsnyje, 7.5.7, 7.5.8 ir 7.5.9 skirsniuose;
 - h) 8.6.3.3 poskirsnyje ir 8.6.4 skirsnyje.
- 3.4.2 Pavojingi kroviniai pakuojami tik į vidinę tarą, kuri dedama į tinkamą išorinę tarą. Gali būti naudojama tarpinė tara. Be to, 1.4 poklasio S suderinamumo grupės gaminių atveju būtina laikytis visų 4.1.5 skirsnio nuostatų. Vidinės taros naudoti nebūtina, jei vežami gaminiai, pavyzdžiui, aerozoliai arba „mažos talpyklos, kuriose yra dujų“. Visa pakuotės bruto masė neturi viršyti 30 kg.
- 3.4.3 Išskyrus atvejus, kai vežami 1.4 poklasio S suderinamumo grupės gaminiai, galima naudoti į lipnią ar tamprią plėvelę vyniojamus padėklus, atitinkančius 4.1.1.1, 4.1.1.2 ir 4.1.1.4–4.1.1.8 poskirniuose nustatytas sąlygas kaip gaminių išorinę tarą arba vidinę tarą, kurioje yra pavojingų krovinių, vežamų pagal šios skyriaus nuostatas. Vidinė tara, kuri gali sudužti arba kurią galima lengvai pradurti, pavyzdžiui, pagaminta iš stiklo, porceliano, keramikos arba tam tikro plastiko, dedama į tinkamą tarpinę tarą, atitinkančią 4.1.1.1, 4.1.1.2 ir 4.1.1.4–4.1.1.8 poskirsnų nuostatas, ji pagaminta taip, kad atitiktų 6.1.4 skirsnyje nurodytus gamybos reikalavimus. Bendra pakuotės bruto masė neturi viršyti 20 kg.
- 3.4.4 8 klasės, II pakavimo grupės skysti kroviniai, esantys stiklinėje, porcelianinėje arba keraminėje vidinėje taroje, dedami į atitinkamą kietą tarpinę tarą.
- 3.4.5 ir 3.4.6 *(Rezervuota)*
- 3.4.7 Pakuočių, kuriose yra ribotais kiekiais supakuotų pavojingų krovinių, ženklimas**
- 3.4.7.1 Išskyrus vežimą oro transportu, pakuotės, kuriose yra ribotais kiekiais supakuotų pavojingų krovinių, ženklinamos 3.4.7.1 paveikslėlyje nurodytu ženklu.

3.4.7.1 paveikslėlis



Mažiausias kraštinių matmuo – 100 mm.

Pakuočių, kuriose yra ribotais kiekiais supakuotų pavojingų krovinių, ženklimas (kvadrato kraštinių ilgis ne mažesnis nei 100 mm)

Ženklas turi būti aiškiai ir lengvai matomas, įskaitomas ir atsparus aplinkos poveikiui, tačiau dėl to neturi prarasti veiksmingumo.

Ženklas turi būti kvadrato, pasukto 45 laipsnių kampu, formos (rombo formos). Viršutinė ir apatinė dalys bei linijos yra juodos spalvos. Centrinė dalis baltos arba tinkamos kontrastingos spalvos. Mažiausi matmenys yra 100 mm x 100 mm, o mažiausias rombo linijų plotis 2 mm. Jei matmenys nėra nurodyti, visi elementai turi būti apytiksliai proporcingi nurodytiems.

3.4.7.2 Jei būtina, dėl pakuotės dydžio 3.4.7.1 paveikslėlyje nurodytus mažiausius išorinius matmenis galima sumažinti, tačiau ne mažiau nei iki 50 mm x 50 mm, jei ženklas ir toliau yra aiškiai matomas. Mažiausias rombo linijų plotis gali būti sumažintas iki 1 mm.

3.4.8 Pakuočių, kuriose yra ribotais kiekiais supakuotų pavojingų krovinių ir kurios atitinka ICAO Techninių instrukcijų 4 skyriaus 3 dalies nuostatas, ženklimas

3.4.8.1 Pakuotės, kuriose yra pavojingų krovinių, supakuotų pagal ICAO Techninių instrukcijų 4 skyriaus 3 dalies nuostatas, gali būti žymimos 3.4.8.1 paveikslėlyje nurodytu ženklu, kuriuo pažymima atitiktis minėtoms nuostatomis.

3.4.8.1 paveikslėlis



Mažiausias kraštinių matmuo – 100 mm.

Pakuočių, kuriose yra ribotais kiekiais supakuotų pavojingų krovinių ir kurios atitinka ICAO Techninių instrukcijų 4 skyriaus 3 dalies nuostatas, ženklimas

Ženklas turi būti lengvai matomas, įskaitomas ir atsparus aplinkos poveikiui, tačiau dėl to nepraradęs veiksmingumo.

Ženklas turi būti kvadrato, pasukto 45 laipsnių kampu, formos (rombo formos). Viršutinė ir apatinė dalys bei linijos yra juodos spalvos. Centrinė dalis baltos arba tinkamos kontrastingos spalvos. Mažiausi matmenys yra 100 mm x 100 mm, o mažiausias rombo linijų plotis 2 mm. Ženklo centre yra aiškiai matomas simbolis „Y“. Jei matmenys nėra nurodyti, visi elementai turi būti apytiksliai proporcingi nurodytiems.

- 3.4.8.2 Jei būtina, dėl pakuotės dydžio 3.4.8.1 paveikslėlyje nurodytus mažiausius išorinius matmenis galima sumažinti, tačiau ne mažiau nei iki 50 mm x 50 mm, jei ženklas ir toliau yra aiškiai matomas. Mažiausias rombo linijų plotis gali būti sumažintas iki 1 mm. Simbolis „Y“ turi išlaikyti apytikslę 3.4.8.1 paveikslėlyje nurodytą proporciją.
- 3.4.9 Laikoma, kad pakuotės, kuriose yra pavojingų krovinių ir kurios paženklintos 3.4.8 skirsnyje nurodytu ženklu, pažymėtos ar nepažymėtos oro transportui skirtomis papildomomis žymomis ir ženklais, atitinka skyriaus 3.4.1 skirsnio ir atitinkamai 3.4.2–3.4.4 skirsnių nuostatas, todėl 3.4.7 skirsnyje nurodytas ženklas joms nereikalingas.
- 3.4.10 Laikoma, kad pakuotės, kuriose yra ribotais kiekiais supakuotų pavojingų krovinių, paženklintos 3.4.7 skirsnyje nurodytu ženklu ir atitinkančios ICAO Techninių instrukcijų nuostatas, taip pat paženklintos 5 ir 6 dalyse nurodytais visais būtinais ženklais ir žymomis, atitinka 3.4.1 skirsnio ir atitinkamai 3.4.2–3.4.4 skirsnių nuostatas.
- 3.4.11 Kai pakuotės su ribotais kiekiais supakuotais pavojingais kroviniiais dedamos į pakus, taikomos 5.1.2 skirsnio nuostatos. Be to, pakas žymimas ženklais, kurie būtini pagal šio skyriaus nuostatas, nebent matomi visų pake esančių pavojingų krovinių ženklai. 5.1.2.1 poskirsnio a punkto ii papunkčio ir 5.1.2.4 poskirsnio nuostatos taikomos tik tada, jei yra kitų pavojingų krovinių nei ribotais kiekiais supakuoti pavojingi kroviniai, ir tik tiems kitiems pavojingiems kroviniams.
- 3.4.12 Prieš vežant ribotais kiekiais supakuotus pavojingus krovinius siuntėjas atsekama forma informuoja vežėją apie tokių siunčiamų krovinių bendrą bruto masę.
- 3.4.13 a) Transporto vienetai, kurių didžiausia masė viršija 12 tonų ir kurie veža pakuotes su ribotais kiekiais supakuotais pavojingais kroviniiais, pagal 3.4.15 poskirsnį žymimi priekyje ir gale, išskyrus atvejus, kai transporto vienetė yra kitų pavojingų krovinių, kuriuos pagal 5.3.2 skirsnį privaloma ženklinti oranžine lentele. Tokiu atveju transporto vienetas gali būti paženklintas tik privaloma oranžine lentele arba ir oranžine lentele pagal 5.3.2 skirsnį, ir žymomis pagal 3.4.15 skirsnį.
- b) Konteineriai, kuriais vežamos pakuotės su ribotais kiekiais supakuotais pavojingais kroviniiais, esantys ant transporto vienetų, kurių didžiausia masė viršija 12 tonų, žymimi pagal 3.4.15 skirsnį iš visų keturių pusių, išskyrus atvejus, kai konteineryje yra kitų pavojingų krovinių, kuriuos pagal 5.3.1 skirsnį privaloma ženklinti didžiaisiais pavojaus ženklais. Tokiu atveju konteineris gali būti paženklintas tik privalomu didžiuoju pavojaus ženklu arba ir didžiuoju pavojaus ženklu pagal 5.3.1 skirsnį, ir ženklais pagal 3.4.15 skirsnį. Vežančio transporto vieneto ženklinti nereikia, išskyrus atvejus, kai ant konteinerių esančių ženklų nesimato iš vežančio transporto vieneto išorės. Šiuo paskutiniu atveju toks pat ženklas tvirtinamas transporto vieneto priekyje ir gale.
- 3.4.14 Galima neženklinti 3.4.13 skirsnyje nurodytais ženklais, jei bendra pakuočių, kuriose yra ribotais kiekiais supakuotų pavojingų krovinių, bruto masė kiekviename transporto vienetė neviršija 8 tonų.
- 3.4.15 Ženklinama ženklu pagal 3.4.7 skirsnį, tačiau mažiausi matmenys turi būti 250 mm x 250 mm.

3.5 SKYRIUS

NEKONTROLIUOJAMAI KIEKIAIS SUPAKUOTI PAVOJINGI KROVINIAI

3.5.1 Nekontroliuojami kiekiai

3.5.1.1 Kai kurių klasių pavojingų krovinių, išskyrus gaminius, nekontroliuojamiems kiekiams, atitinkantiems šio skyriaus nuostatas, netaikomos jokios kitos ADR nuostatos, išskyrus šias:

- a) 1.3 skyriuje pateikiami mokymo reikalavimai;
- b) 2 dalyje pateikiamos klasifikavimo procedūros ir priskyrimo pakavimo grupei kriterijai;
- c) 4.1.1.1, 4.1.1.2, 4.1.1.4 ir 4.1.1.6 poskirniuose pateikiami pakavimo reikalavimai.

PASTABA. Radioaktyviųjų medžiagų atveju taikomi 1.7.1.5 poskirsnyje pateikti radioaktyviųjų medžiagų vežimo nekontroliuojamose pakuotėse reikalavimai.

3.5.1.2 Pavojingi kroviniai, kurie gali būti vežami kaip nekontroliuojami kiekiai pagal šio skyriaus nuostatas, yra išvardyti 3.2 skyriaus A lentelės 7b stulpelyje, jiems priskiriant raidžių ir skaičių kodą:

Kodas	Didžiausias neto kiekis vidinėje taroje (gramais, jei medžiaga kietą, ir mililitrais, jei medžiaga skysta arba dujinė)	Didžiausias neto kiekis išorinėje taroje (gramais, jei medžiaga kietą, ir mililitrais, jei medžiaga skysta arba dujinė, arba gramų ir mililitrų suma, jei pakuojama mišriai)
E0	Neleidžiama vežti kaip nekontroliuojamo kiekio	
E1	30	1000
E2	30	500
E3	30	300
E4	1	500
E5	1	300

Vežant dujas, vidinei tarai nurodytas tūris – tai vidinės talpyklos talpa pagal vandenį, o išorinei tarai nurodytas tūris – tai visų vidinės taros vienetų, esančių vienoje išorinėje taroje, bendra talpa pagal vandenį.

3.5.1.3 Jei nekontroliuojamais kiekiais vežami pavojingi kroviniai, kuriems priskirti skirtingi kodai, yra pakuojami kartu, bendras kiekis išorinėje taroje negali būti didesnis negu kiekis, kuris yra nustatytas kroviniui su griežčiausiu kodu.

3.5.1.4 Nekontroliuojamiems pavojingų krovinių kiekiams, kuriems priskirti kodai E1, E2, E4 ir E5, o didžiausias pavojingų krovinių neto kiekis vidinėje taroje yra 1 ml (skysčių ir dujų) ir 1 g (kietų medžiagų), ir kurių didžiausias pavojingų krovinių neto kiekis išorinėje taroje neviršija 100 g (kietų medžiagų) arba 100 ml (skysčių ir dujų), taikomos tik:

a) 3.5.2 skirsnio nuostatos, išskyrus tai, kad tarpinė tara neprivaloma, jei vidinė tara patikimai supakuota į išorinę tarą su amortizuojančia medžiaga taip, kad įprastomis vežimo sąlygomis ji nesudužtų, nebūtų pradurta ar iš jos neišbėgtų turinys. Jei vežami skysčiai, išorinėje taroje turi būti pakankamas kiekis absorbuojančios medžiagos, kuri sugertų visą vidinės taros turinį;

b) 3.5.3 skirsnio nuostatos.

3.5.2 Tara

Tara, naudojama pavojingiems kroviniams vežti nekontroliuojamais kiekiais, turi atitikti šiuos reikalavimus:

- a) turi būti naudojama vidinė tara, o visa vidinė tara turi būti pagaminta iš plastiko (jei tara skirta skysčiams, ji turi būti ne mažesnio negu 0,2 mm storio) arba stiklo, porceliano, molio, keramikos ar metalo (taip pat žr. 4.1.1.2 poskirsnį), o kiekvienas vidinės taros uždarymo įtaisas turi būti patikimai pritvirtintas viela, juosta ar kitomis veiksmingomis priemonėmis; bet kuris indas, kurio kaklelis su išlietu srieginiu sraigtu, turi būti uždaromas sandariu srieginiu dangteliu. Uždarymo įtaisas turi būti sandarus, kad neištekėtų turinys;
- b) visa vidinė tara turi būti patikimai supakuota į tarpinę tarą su amortizuojančia medžiaga taip, kad įprastomis vežimo sąlygomis ji nesudužtų, nebūtų pradurta ar iš jos neišbėgtų turinys. Tarpinė tara turi būti tokia, kad sutrūkus vidinei tarai arba išbėgus jos turiniui visas turinys liktų joje, nepaisant pakuotės padėties. Jei vežami skysčiai, tarpinėje taroje turi būti pakankamas kiekis absorbuojančios medžiagos, kuri sugertų visą vidinės taros turinį. Tokiais atvejais absorbuojanti medžiaga gali būti naudojama ir kaip amortizuojanti medžiaga. Pavojingi kroviniai neturi pavojingai reaguoti su amortizuojančia medžiaga, absorbuojančia medžiaga ir medžiaga, iš kurios pagaminta tara, ar sumažinti šių medžiagų vientisumą ar funkcionalumą;
- c) tarpinė tara turi būti patikimai supakuota į tvirtą, standžią išorinę tarą (iš medžio, fibros ar kitos lygiaverčio tvirtumo medžiagos);
- d) kiekvienas pakuotės tipas turi atitikti 3.5.3 skirsnio nuostatas;
- e) kiekviena pakuotė turi būti tokio dydžio, kad ant jos būtų pakankamai vietos visoms reikalingoms žymoms, ir
- f) gali būti naudojami pakai, kuriuose taip pat gali būti pakuotės su pavojingais kroviniiais arba kroviniai, kuriems ADR reikalavimai netaikomi.

3.5.3 Pakuočių bandymai

3.5.3.1 Vežti parengta sukomplektuota pakuotė su vidine tara, pripildyta ne mažiau kaip 95 % jos talpos, jei vežamos kietosios medžiagos, arba 98 % talpos, jei vežami skysčiai, turi išlaikyti, o tai turi įrodyti tinkamai dokumentais pagrįsti bandymai, be vidinės taros įdūžio ar nuotėkio ir be pastebimo veiksmingumo sumažėjimo:

- a) kritimo iš 1,8 m aukščio ant kieto, neelastingo ir horizontalaus paviršiaus bandymą:
 - i) jei bandinys yra dėžės formos, jis turi būti metamas visomis šiomis kryptimis:
 - pagrindu ant plokštumos;
 - viršutine dalimi ant plokštumos;
 - ilgiausiu šonu ant plokštumos;
 - trumpiausiu šonu ant plokštumos;
 - kampu;
 - ii) jei bandinys yra būgno formos, jis turi būti metamas visomis šiomis kryptimis:
 - įstrižai viršutiniu graižtu, kai svorio centras yra tiksliai virš smūgio taško;
 - įstrižai pagrindo graižtu;
 - šonu ant plokštumos;

PASTABA. Kiekvienas iš šių bandymų gali būti atliekami su vis kitomis, bet tokiomis pat pakuotėmis.

- b) apkrovą, kai bandinio viršutinis paviršius 24 valandas veikiamas jėga, lygia bendram svoriui vienodų pakuočių, sukrautų į 3 m aukščio rietuvę (įskaitant bandinį).

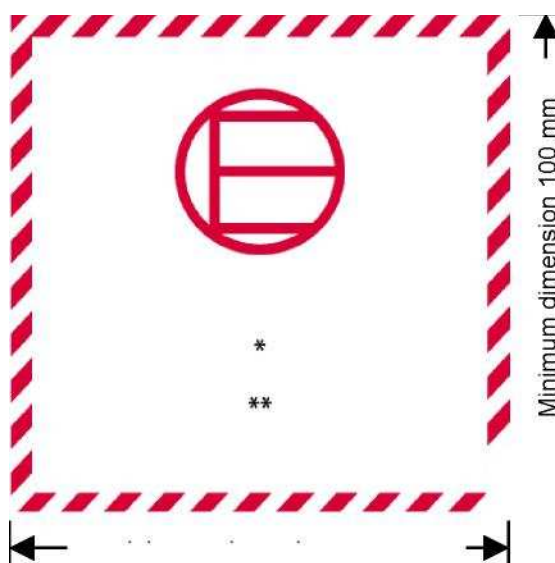
3.5.3.2 Bandymui skirtos medžiagos, kurios bus vežamos taroje, gali būti pakeistos kitomis medžiagomis, išskyrus atvejus, kai dėl to bandymų rezultatai gali būti panaikinti. Kietų medžiagų atveju, kai naudojama kita medžiaga, ji turi turėti tokias pat fizines savybes (masė, granuliu dydis ir t. t.), kaip ta medžiaga, kuri bus vežama. Atliekant kritimo bandymą su skysčiais, jei naudojama kita medžiaga, jos santykinis tankis (savitasis svoris) ir klampatūri būti panašūs į tos medžiagos, kuri bus vežama.

3.5.4 Pakuočių ženklavimas

3.5.4.1 Pakuotės su pavojingais krovniais nekontroliuojamais kiekiais, paruoštos vežti pagal šio skyriaus reikalavimus, turi būti paženklintos patvariu ir įskaitomu ženklu, pavaizduotu 3.5.4.2 poskirsnyje. Ženkle turi būti nurodytas kiekvieno pakuotėje esančio pavojingo krovinio pimas ar vienintelis pavojaus ženklo numeris, įrašytas 3.2 skyriaus A lentelės 5 stulpelyje. Jei krovinio siuntėjo arba gavėjo pavadinimas nėra nurodytas kitoje vietoje ant pakuotės, šie duomenys turi būti nurodomi ženkle.

3.5.4.2 **Nekontroliuojamų kiekių ženklas**

3.5.4.2 paveikslėlis



Mažiausias kraštinių matmuo – 100 mm.

Nekontroliuojamų kiekių ženklas

* Šioje vietoje nurodomas pimas arba vienintelis pavojaus ženklo numeris, nurodytas 3.2 skyriaus A lentelės 5 stulpelyje.

** Šioje vietoje nurodomas siuntėjo arba gavėjo pavadinimas, jei jis nenurodytas kitoje pakuotės vietoje.

Ženklas turi būti kvadrato formos. Brūkšninė linija ir simbolis turi būti tos pačios spalvos – juodos arba raudonos – baltame arba kitokios spalvos kontrastiniame fone. Ženklas turi

būti ne mažesnis kaip 100 mm x 100 mm. Jei matmenys nėra nurodyti, visi elementai turi būti apytiksliai proporcingi nurodytiems.

3.5.4.3 Ant pako su pavojingais kroviniais nekontroliuojamais kiekiais turi būti 3.5.4.1 poskirsnyje nurodyti ženklai, išskyrus atvejus, kai tokie pake esančių pakuočių ženklai gerai matomi.

3.5.5 **Didžiausias leidžiamas pakuočių kiekis transporto priemonėje arba konteineryje**

Bet kurioje transporto priemonėje arba konteineryje gali būti ne daugiau kaip 1 000 pakuočių.

3.5.6 **Dokumentai**

Jei prie nekontroliuojamais kiekiais vežamo pavojingo krovinio pridėtas dokumentas ar dokumentai (pvz., konosamentas, oro transporto važtarašis ar CMR/CIM važtarašis), bent viename iš šių dokumentų turi būti įrašas „Pavojingas krovinys nekontroliuojamais kiekiais“ ir nurodytas pakuočių skaičius.